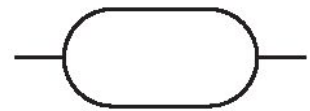


## Depósitos de aire comprimido AVENTICS series AR1



### Datos técnicos

Sector	Industria
Orificio 1	G 1
Orificio 2	G 1/2
Ø del recipiente	206 mm
Volumen recipiente para aire	10 L
Presión de funcionamiento mín.	0 bar
Presión de funcionamiento máx.	11 bar
Temperatura ambiente mín.	-40 °C
Temperatura ambiente máx.	100 °C
Temperatura del medio mín.	-40 °C
Temperatura del medio máx.	100 °C
Fluido	Aire comprimido
Material carcasa	Acero, cromado
Superficie Carcasa	lacado negro
N° de material	3513000030

## Información técnica

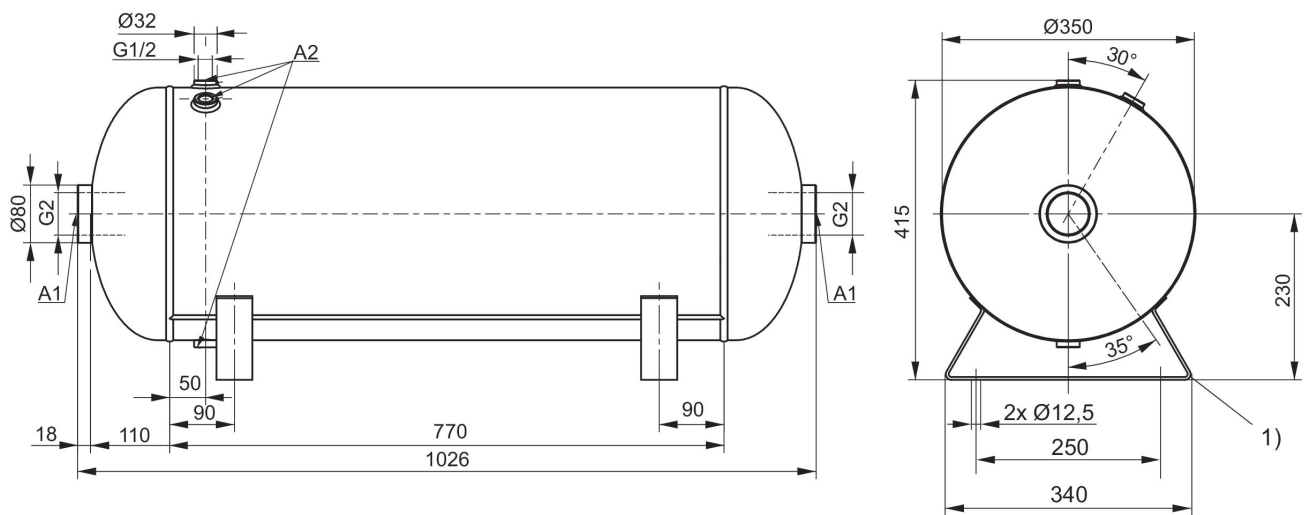
El punto de condensación de presión se debe situar como mínimo 15 °C por debajo de la temperatura ambiental y del medio, y debe ser como máx. de 3 °C .

El contenido de aceite del aire comprimido debe permanecer constante durante toda la vida útil.

Utilice solo aceites permitidos por AVENTICS. Encontrará más información en el documento “Información técnica” (disponible en el <https://www.emerson.com/en-us/support>).

## Dimensiones

Fig. 7



A1 = conexión horizontal

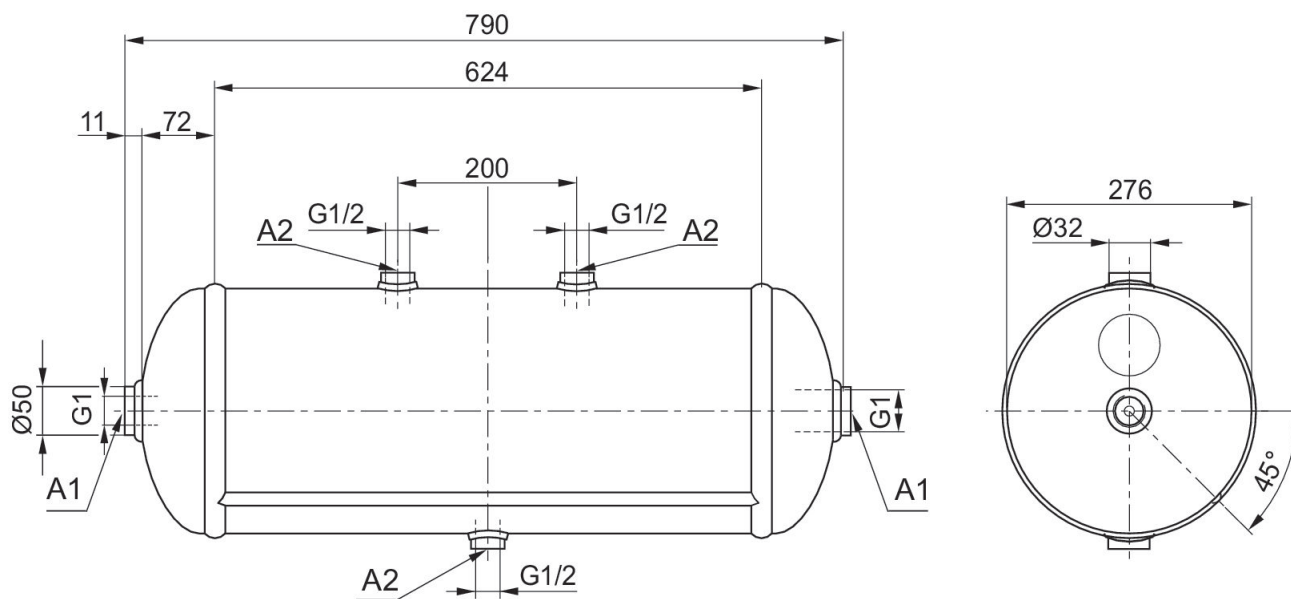
A2 = conexión radial

1) Pie de apoyo

## Dimensiones

3513000030

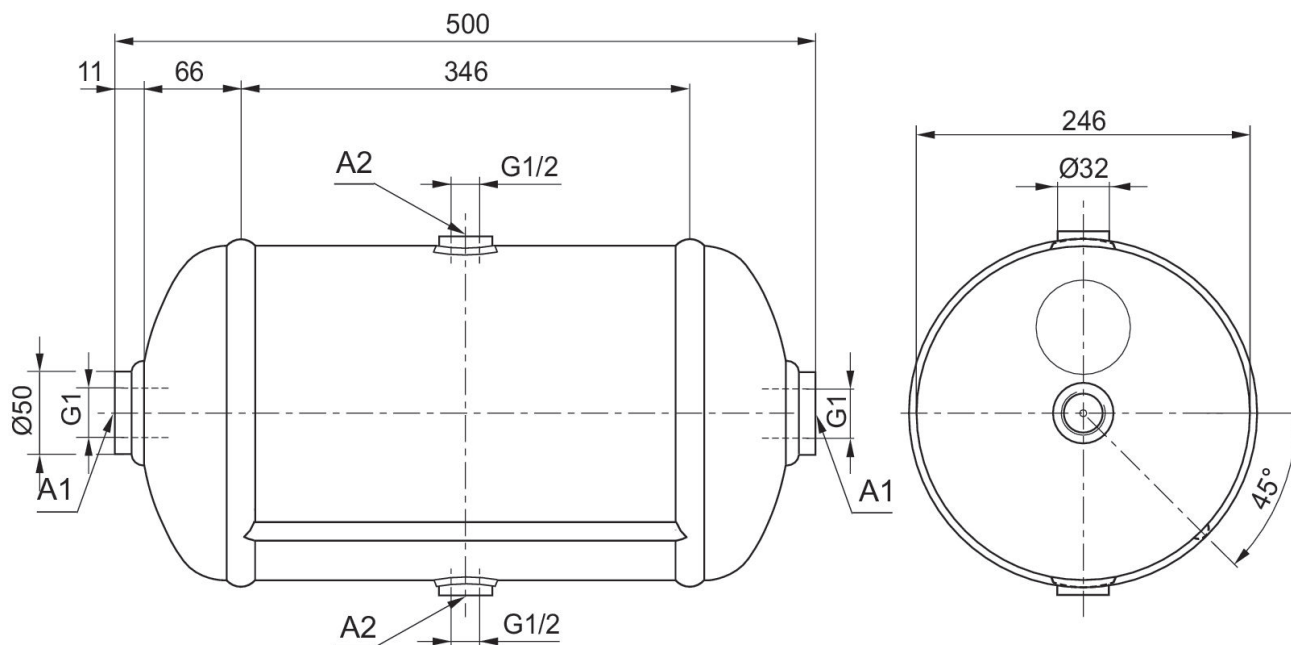
Fig. 6



A1 = conexión horizontal  
A2 = conexión radial

## Dimensiones

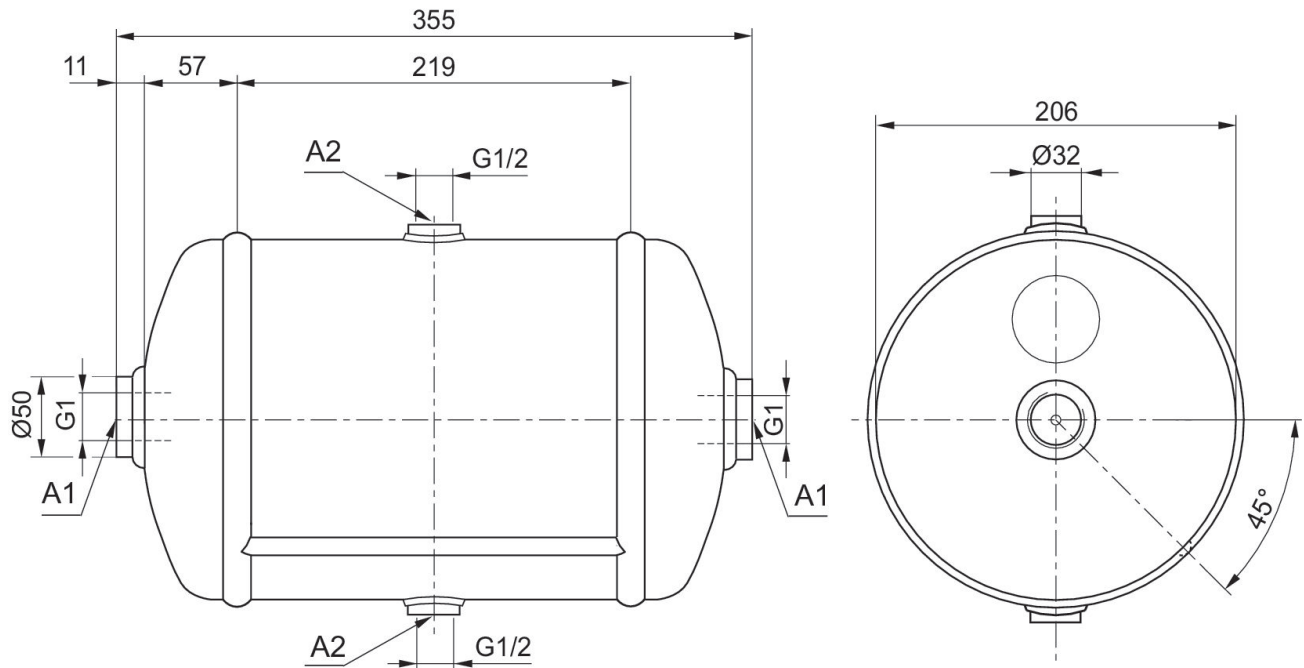
Fig. 5



A1 = conexión horizontal  
A2 = conexión radial

## Dimensiones

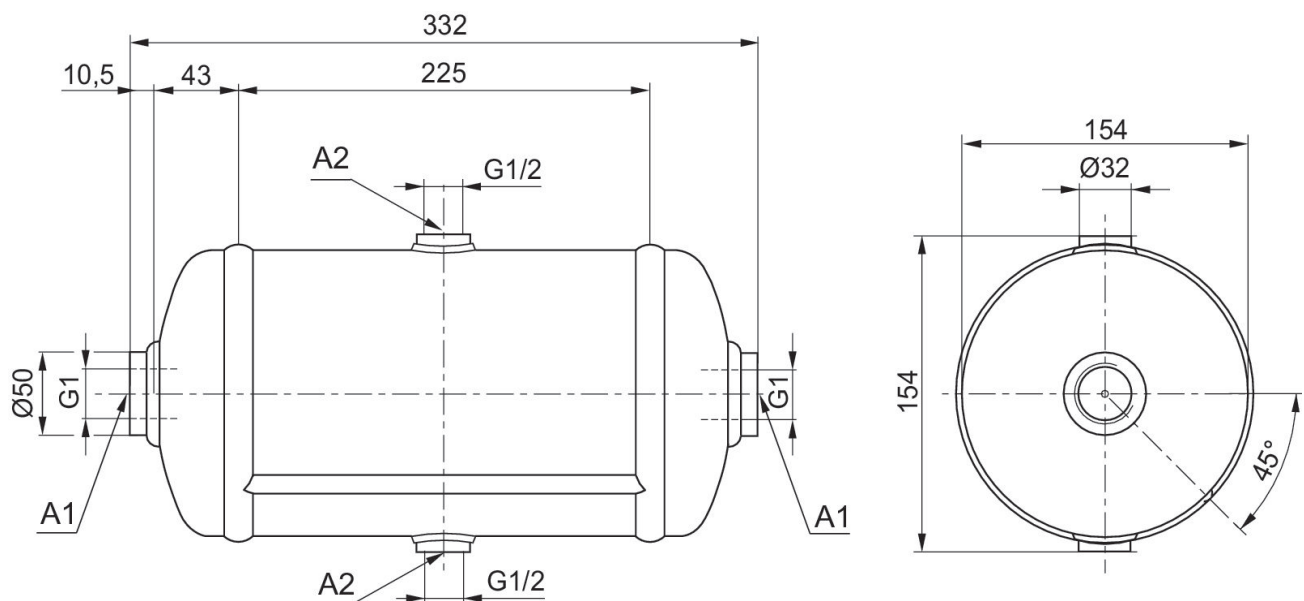
Fig. 4



A1 = conexión horizontal  
A2 = conexión radial

## Dimensiones

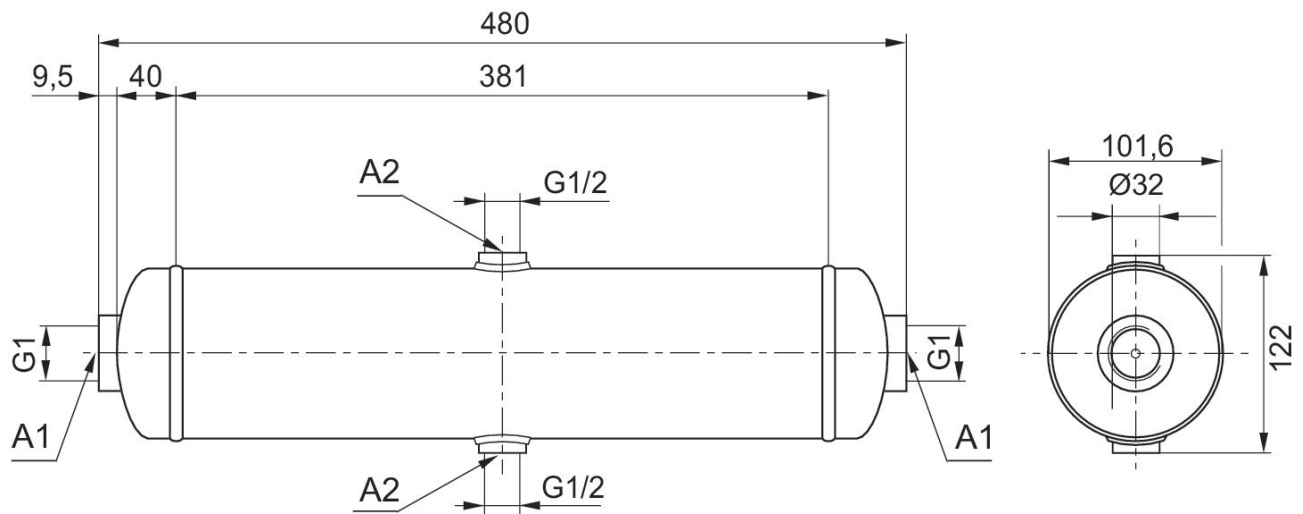
Fig. 3



A1 = conexión horizontal  
A2 = conexión radial

## Dimensiones

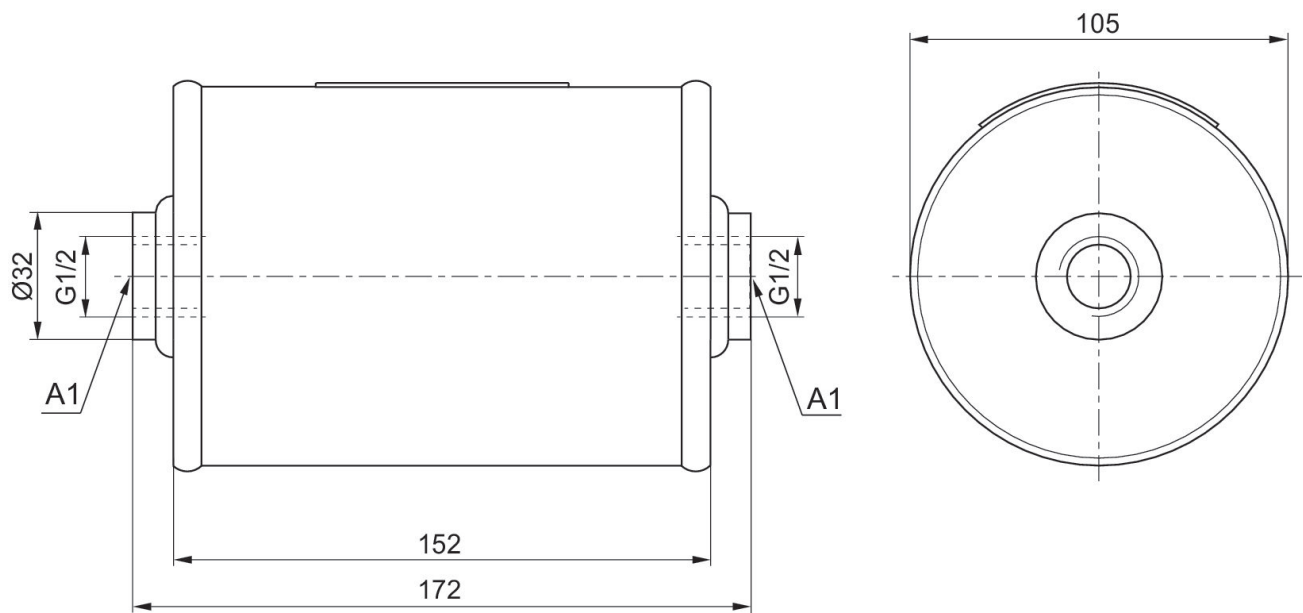
Fig. 2



A1 = conexión horizontal  
A2 = conexión radial

## Dimensiones

Fig. 1



A1 = conexión horizontal