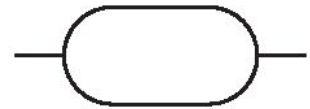


## Serbatoio ad aria compressa AVENTICS serie AR1



### Dati tecnici

Settore	Industria
Attacco 1	G 1
Attacco 2	G 1/2
Ø contenitore	206 mm
Volume serbatoio aria	10 L
Pressione di esercizio min.	0 bar
Pressione di esercizio max	11 bar
Temperatura ambiente min.	-40 °C
Temperatura ambiente max.	100 °C
Temperatura del fluido min.	-40 °C
Temperatura del fluido max.	100 °C
Fluido	Aria compressa
Materiale corpo	Acciaio, cromato
Superficie Corpo	laccato nero
Codice	3513000030

## Informazioni tecniche

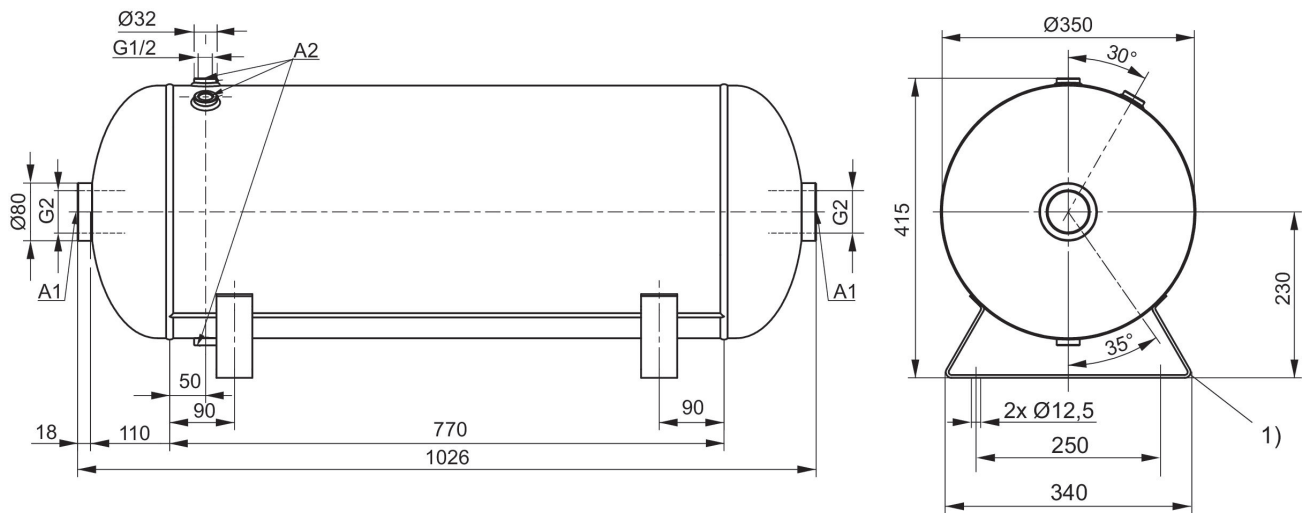
Il punto di rugiada in pressione deve essere inferiore alla temperatura ambiente e a quella del fluido di almeno 15 °C e non superare il valore di 3 °C .

Il contenuto di olio dell'aria compressa deve rimanere costante per tutta la durata.

Utilizzare esclusivamente oli omologati da AVENTICS. Per maggiori informazioni consultare il documento "Informazioni tecniche" (disponibile nel <https://www.emerson.com/en-us/support>).

## Dimensioni

Fig. 7

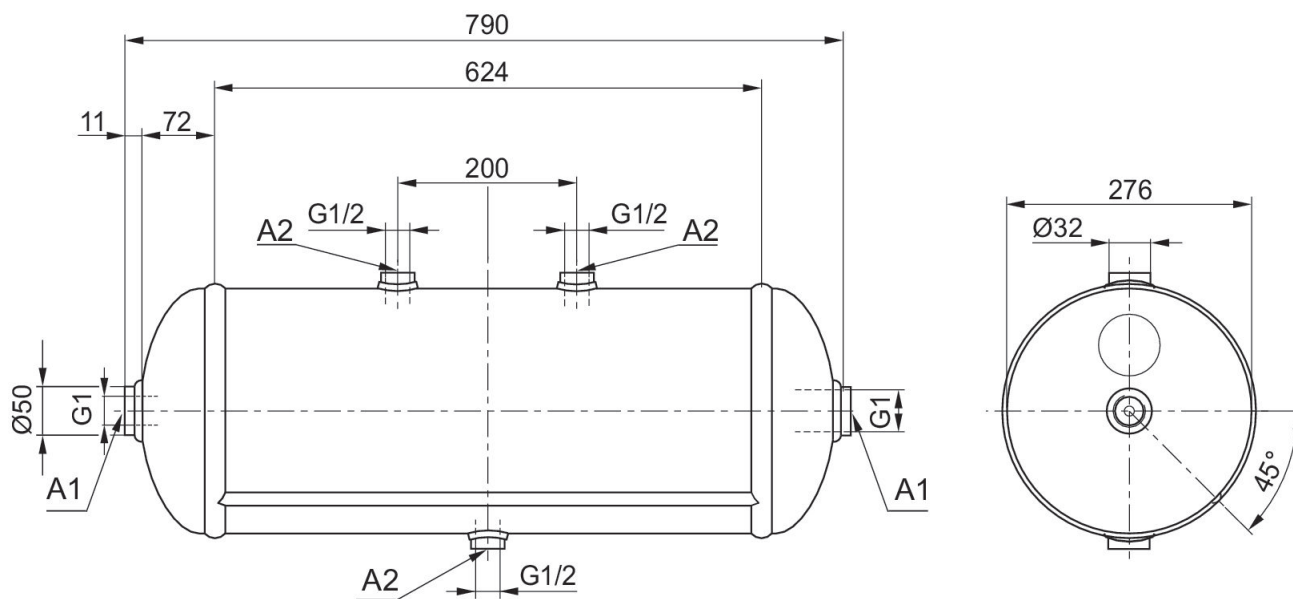


- A1 = attacco orizzontale
- A2 = attacco radiale
- 1) Piedistallo di supporto

## Dimensioni

3513000030

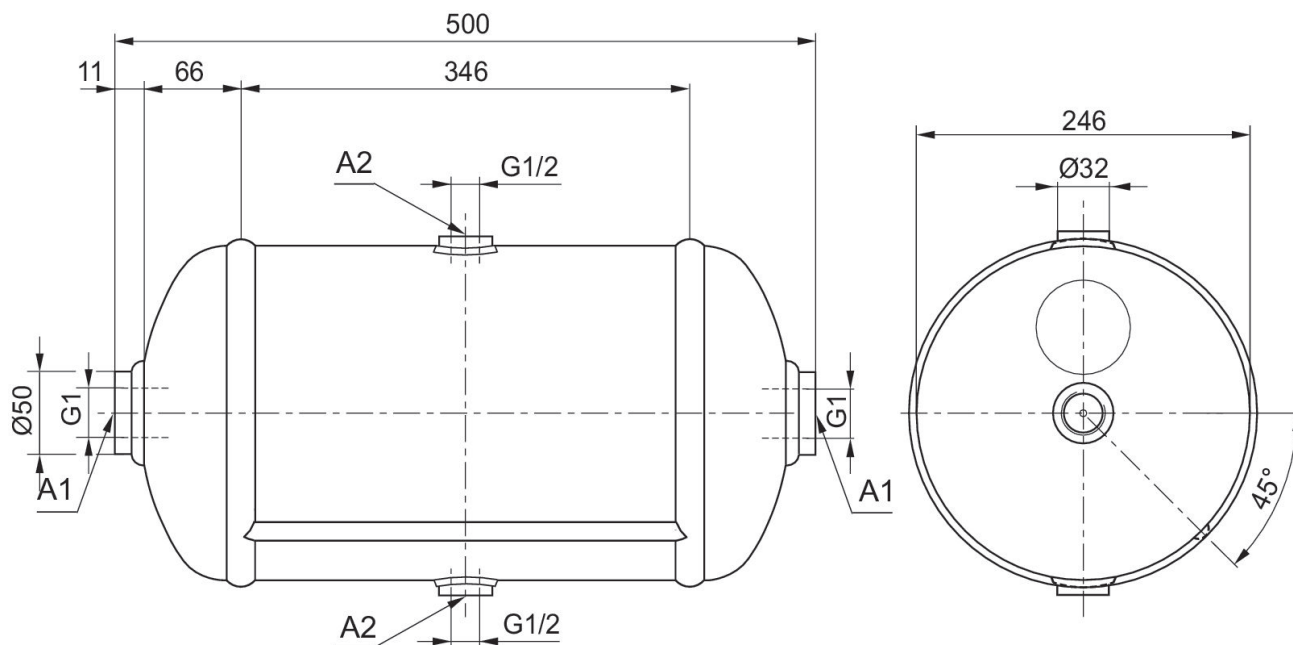
Fig. 6



A1 = attacco orizzontale  
A2 = attacco radiale

## Dimensioni

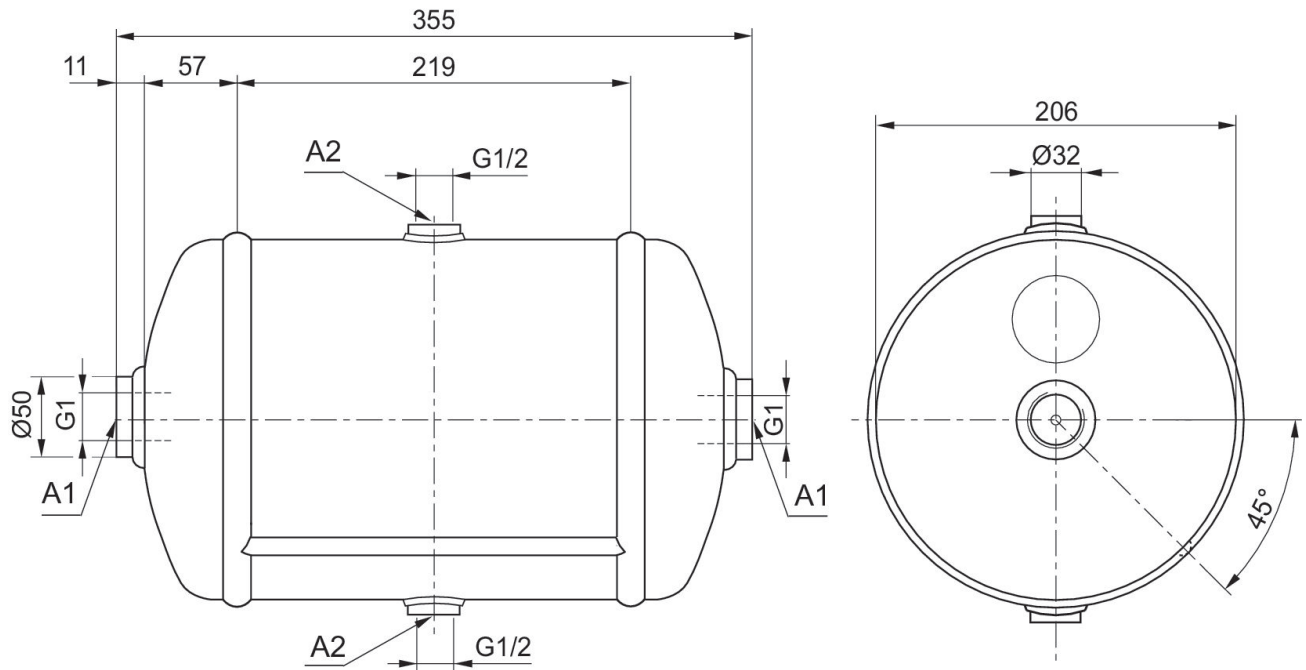
Fig. 5



A1 = attacco orizzontale  
A2 = attacco radiale

## Dimensioni

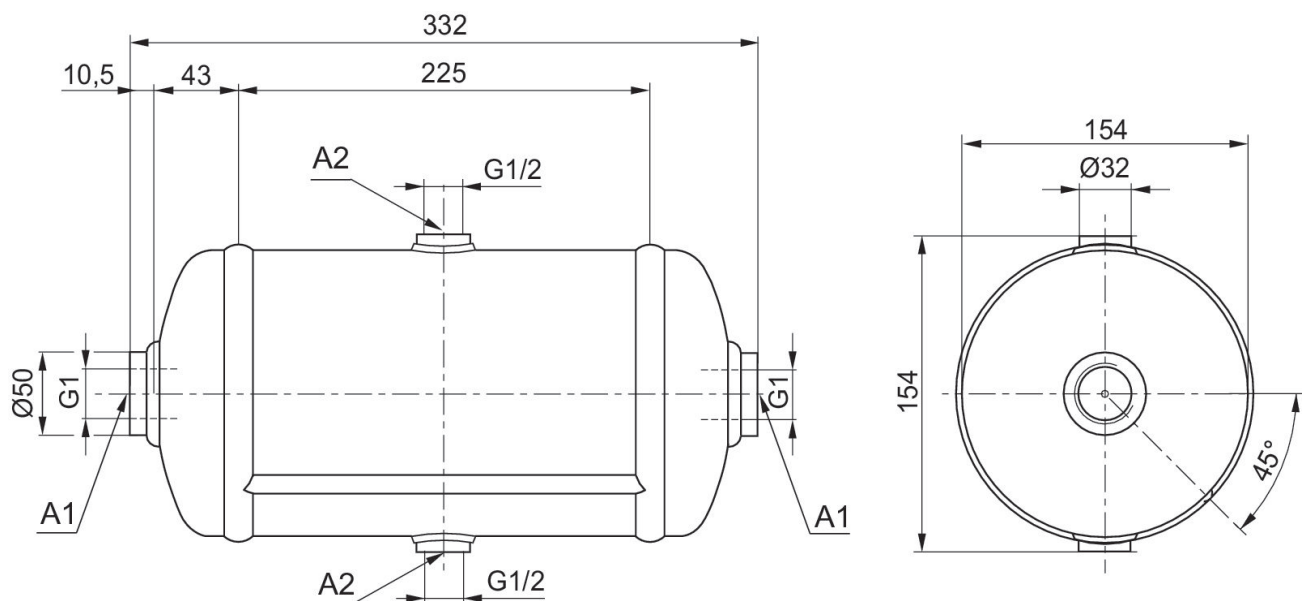
Fig. 4



A1 = attacco orizzontale  
A2 = attacco radiale

## Dimensioni

Fig. 3



A1 = attacco orizzontale  
A2 = attacco radiale

## Dimensioni

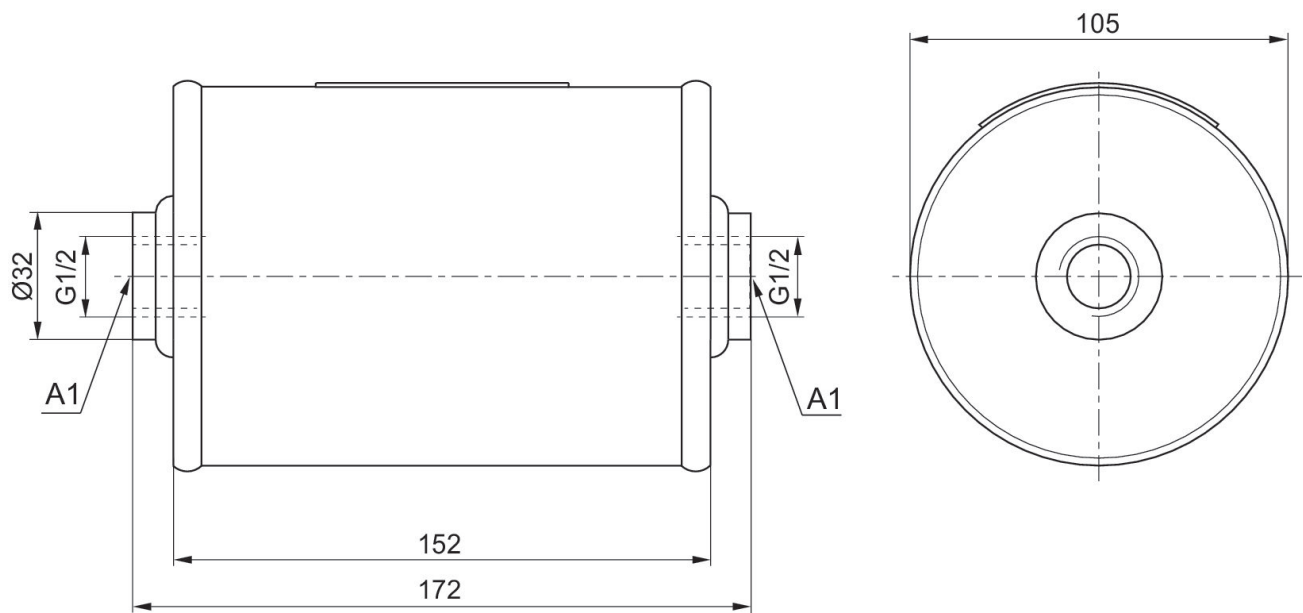
Fig. 2



A1 = attacco orizzontale  
A2 = attacco radiale

## Dimensioni

Fig. 1



A1 = attacco orizzontale