

AVENTICS Serie AR1 Druckluftbehälter

Die Druckluftbehälter der AVENTICS Serie AR1 enthalten bis zu 90 Liter und können mit bis zu 11 bar verwendet werden.



Technische Daten

| | |
|--------------------------|------------------|
| Branche | Industrie |
| Anschluss 1 | G 1 |
| Anschluss 2 | G 1/2 |
| Behälter-Ø | 154 mm |
| Volumen Luftbehälter | 5 L |
| Betriebsdruck min. | 0 bar |
| Betriebsdruck max. | 10 bar |
| Umgebungstemperatur min. | -40 °C |
| Umgebungstemperatur max. | 100 °C |
| Mediumstemperatur min. | -40 °C |
| Mediumstemperatur max. | 100 °C |
| Medium | Druckluft |
| Werkstoff Gehäuse | Stahl, verchromt |
| Oberfläche Gehäuse | schwarz lackiert |
| Materialnummer | 3513000020 |

Technische Informationen

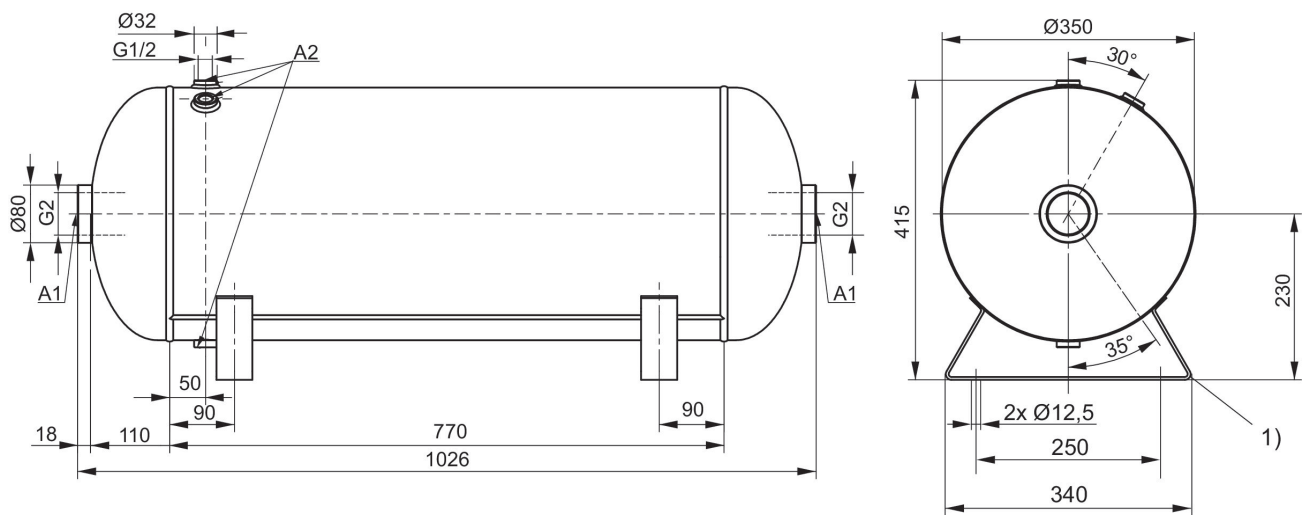
Der Drucktaupunkt muss mindestens 15 °C unter der Umgebungs- und Mediumstemperatur liegen und darf max. 3 °C betragen.

Der Ölgehalt der Druckluft muss über die gesamte Lebensdauer konstant bleiben.

Verwenden Sie ausschließlich von AVENTICS zugelassene Öle. Weitere Informationen finden Sie im Dokument „Technische Informationen“ (erhältlich im <https://www.emerson.com/de-de/support>).

Abmessungen

Fig. 7

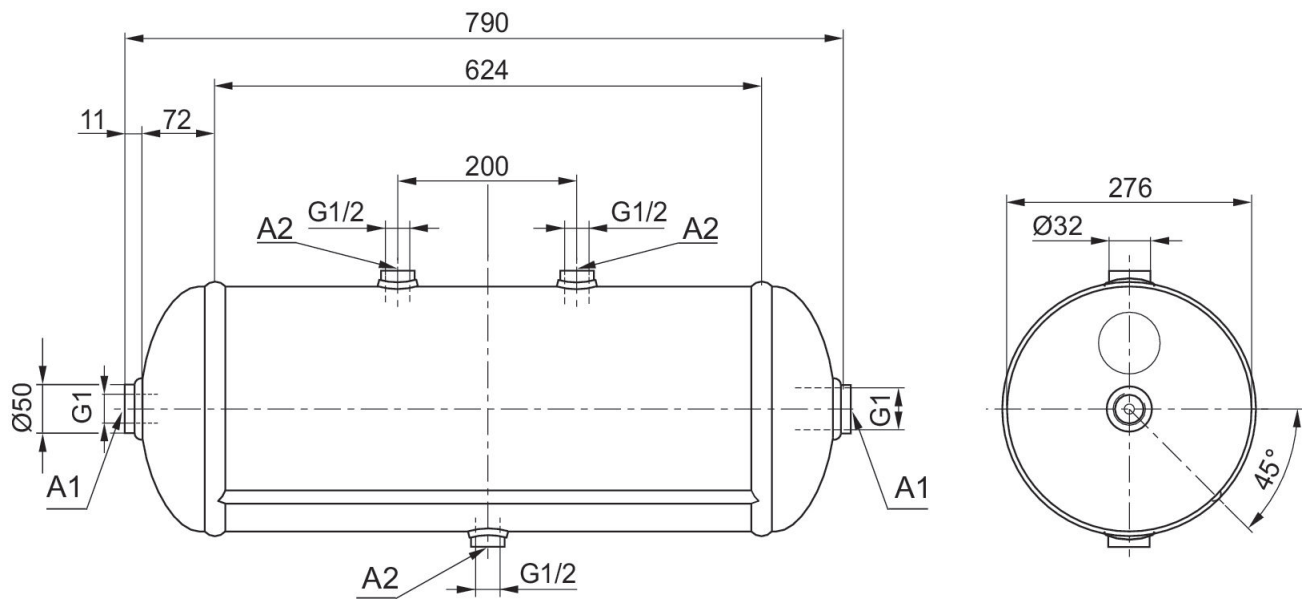


A1 = Horizontaler Anschluss
 A2 = Radialer Anschluss
 1) Standfuß

Abmessungen

3513000020

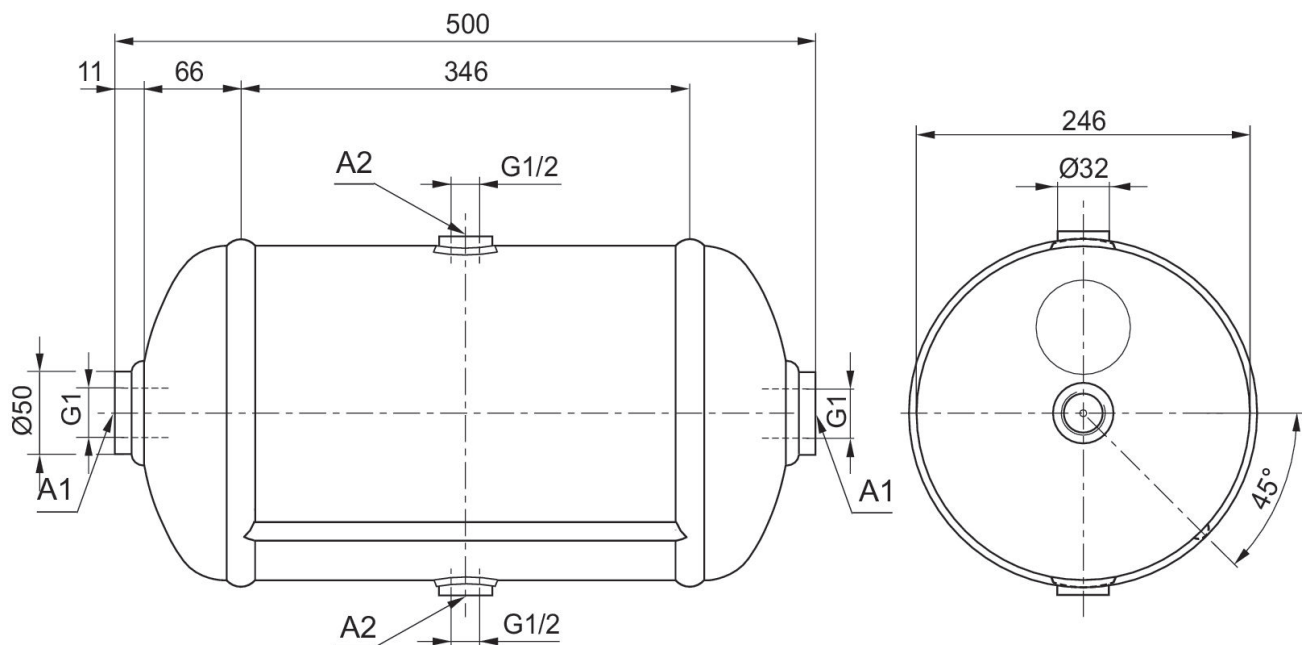
Fig. 6



A1 = Horizontaler Anschluss
A2 = Radialer Anschluss

Abmessungen

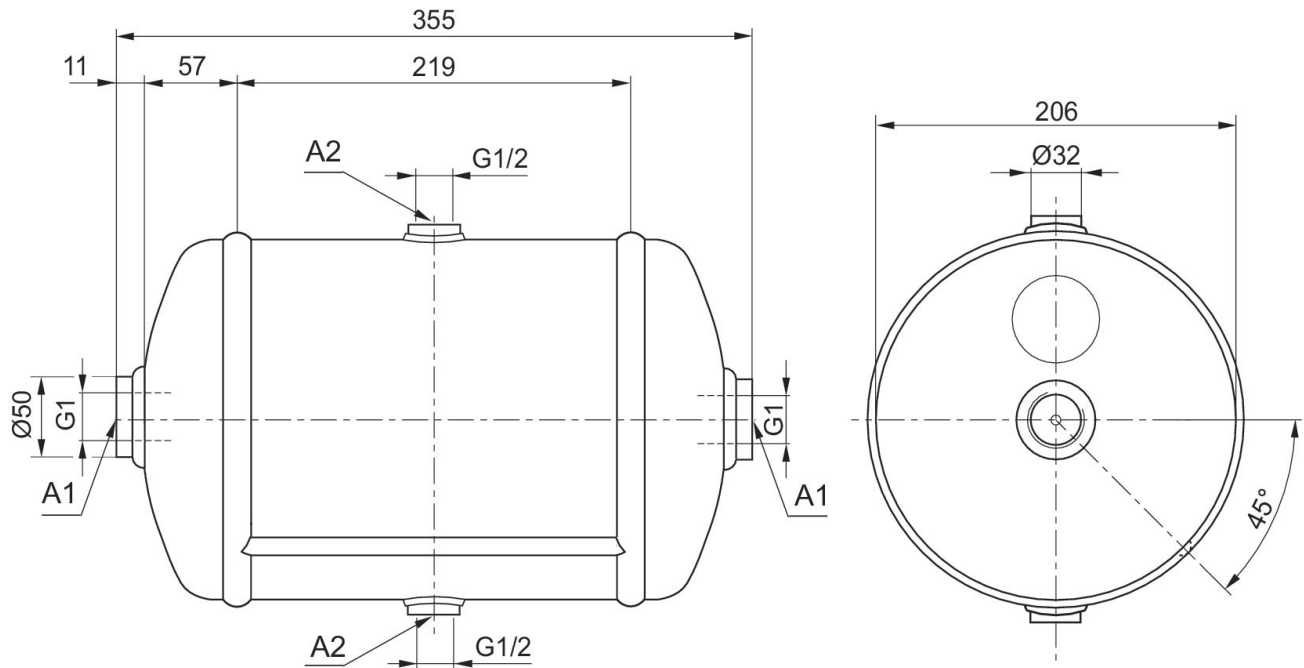
Fig. 5



A1 = Horizontaler Anschluss
A2 = Radialer Anschluss

Abmessungen

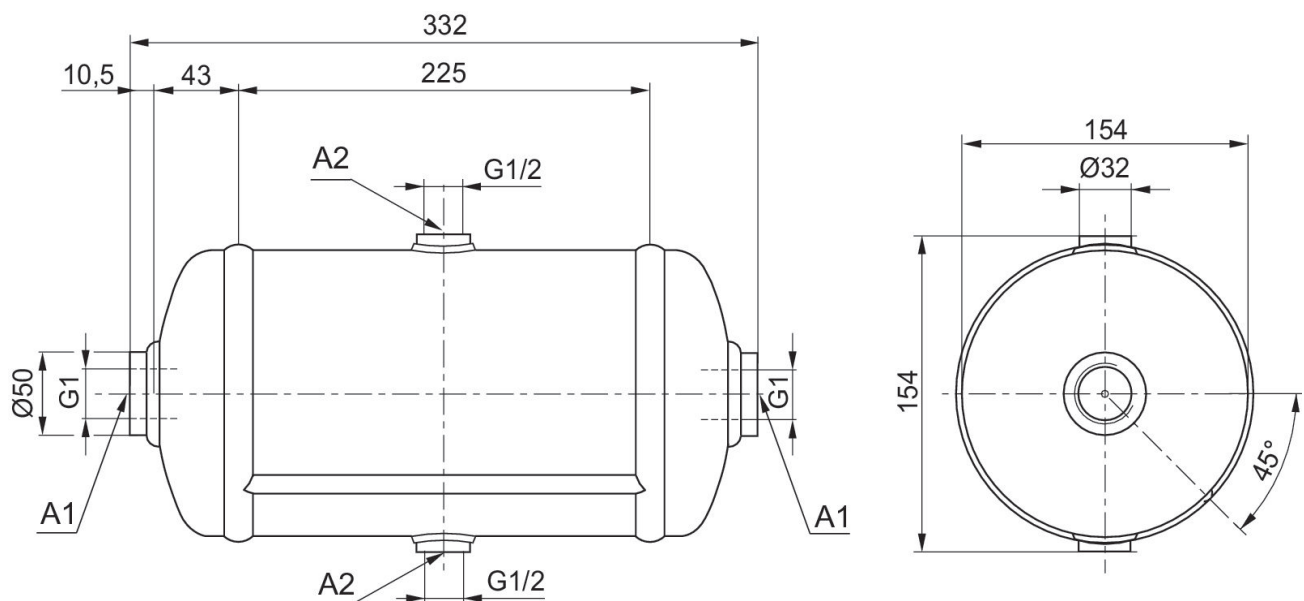
Fig. 4



A1 = Horizontaler Anschluss
A2 = Radialer Anschluss

Abmessungen

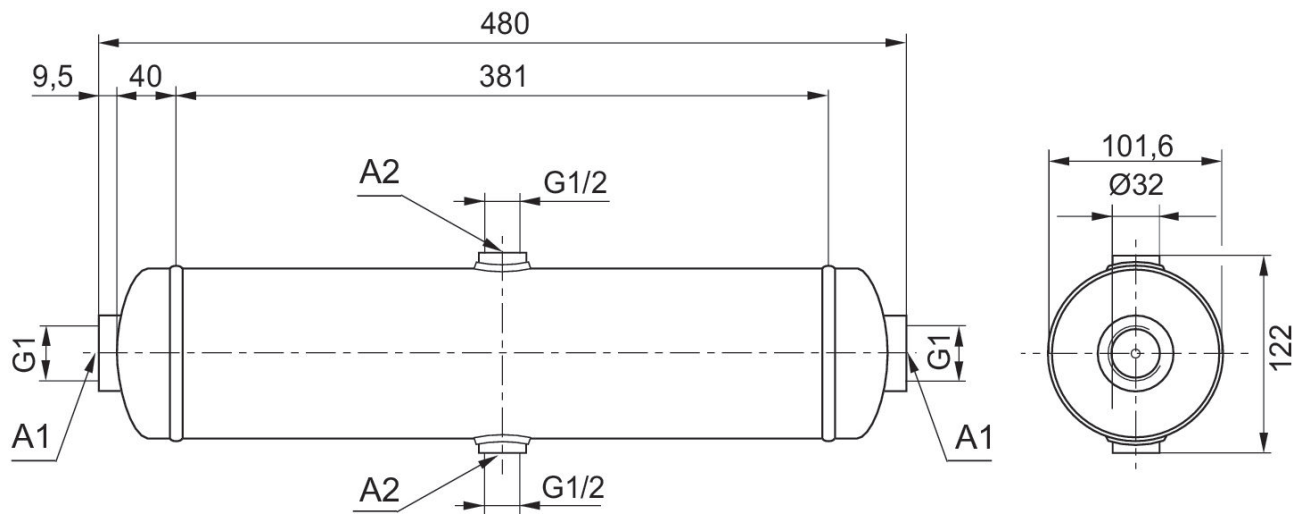
Fig. 3



A1 = Horizontaler Anschluss
A2 = Radialer Anschluss

Abmessungen

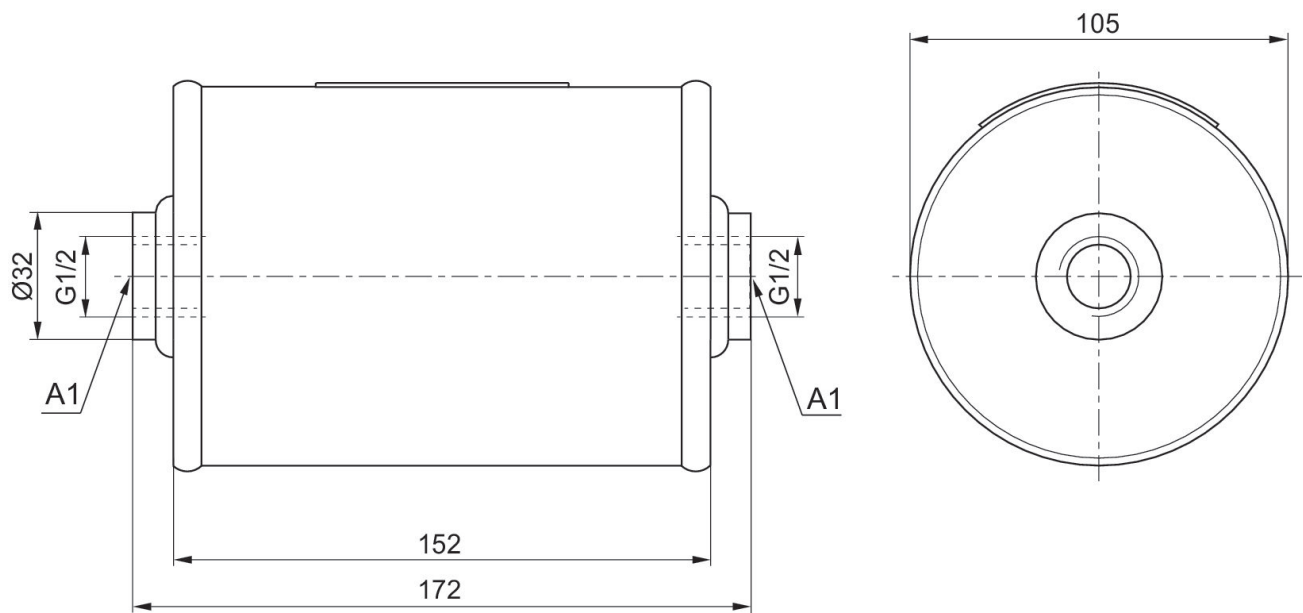
Fig. 2



A1 = Horizontaler Anschluss
A2 = Radialer Anschluss

Abmessungen

Fig. 1



A1 = Horizontaler Anschluss