

Depósitos de aire comprimido AVENTICS series AR1



Datos técnicos

Sector	Industria
Orificio 1	G 1
Orificio 2	G 1/2
Ø del recipiente	101.6 mm
Volumen recipiente para aire	3.2 L
Presión de funcionamiento mín.	0 bar
Presión de funcionamiento máx.	11 bar
Temperatura ambiente mín.	-40 °C
Temperatura ambiente máx.	100 °C
Temperatura del medio mín.	-40 °C
Temperatura del medio máx.	100 °C
Fluido	Aire comprimido
Material carcasa	Acero, cromado
Superficie Carcasa	lacado negro
N° de material	3513000010

Información técnica

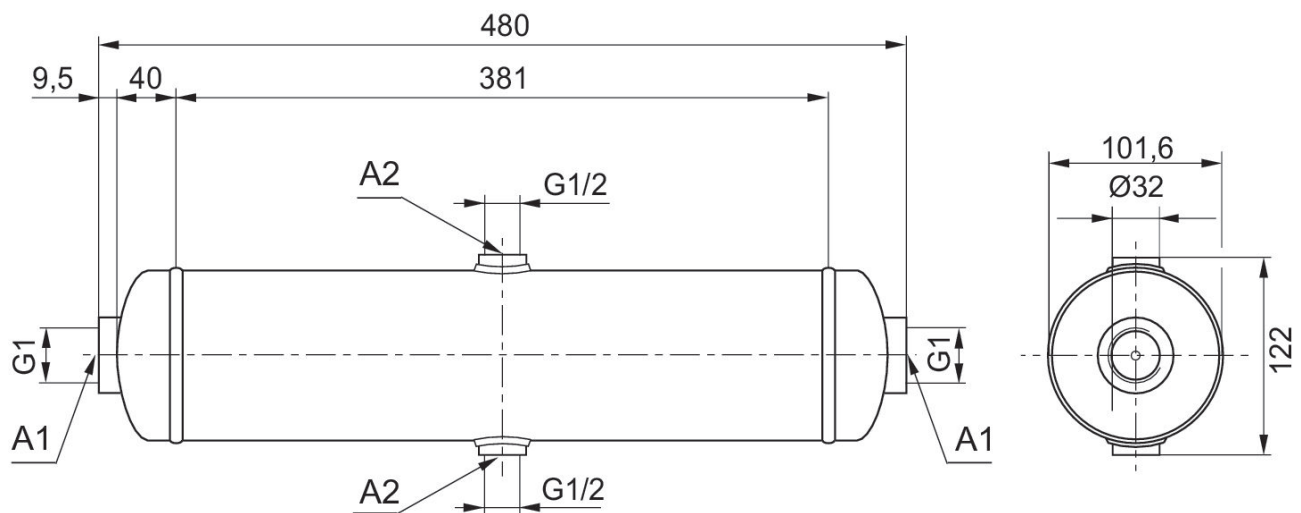
El punto de condensación de presión se debe situar como mínimo 15 °C por debajo de la temperatura ambiental y del medio, y debe ser como máx. de 3 °C .

El contenido de aceite del aire comprimido debe permanecer constante durante toda la vida útil.

Utilice solo aceites permitidos por AVENTICS. Encontrará más información en el documento "Información técnica" (disponible en el <https://www.emerson.com/en-us/support>).

Dimensiones

Fig. 2



A1 = conexión horizontal
A2 = conexión radial