

AVENTICS AR1 シリーズ 圧縮空気タンク



技術データ

ブランチ

ポート 1

ポート 2

タンク Ø

流量 空気タンク

作動圧力 (最小)

作動圧力の最大値

最少周囲温度

最高周囲温度

最小の媒体温度

最大の媒体温度

中間

材質 ハウジング

表面 ハウジング

マテリアル番号

産業

G 1

G 1/2

101.6 mm

3.2 L

0 bar

11 bar

-40 °C

100 °C

-40 °C

100 °C

圧縮空気

スチール, クロムメッキ

黒塗装仕上げ

3513000010

技術情報

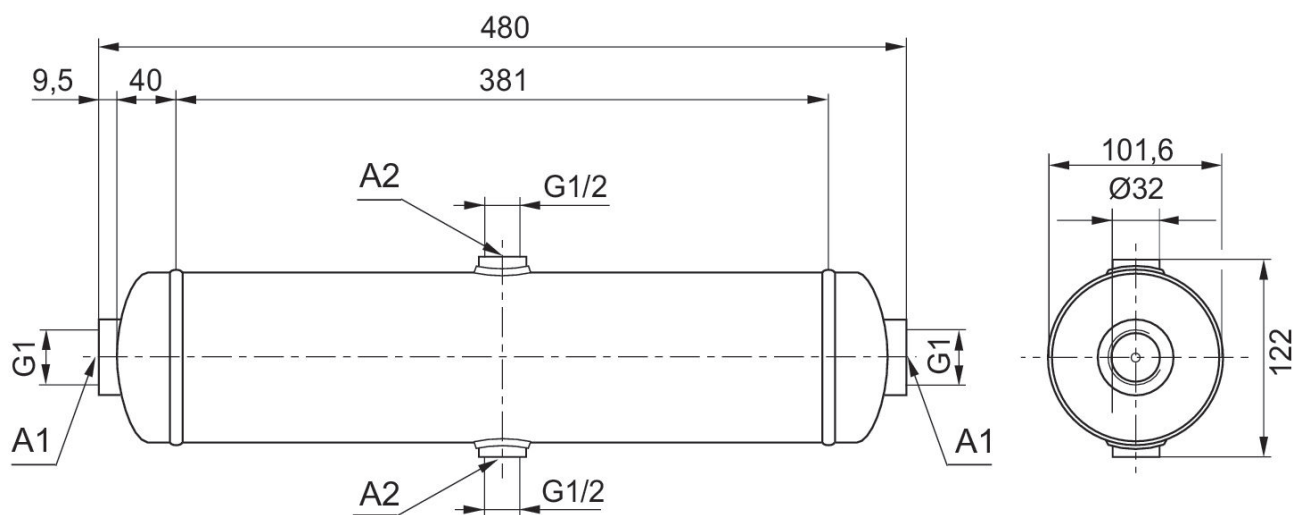
圧力露点は、環境温度および媒体温度を最低 15 °C 下回る必要があります。最高温度は 3 °C です。

圧縮空気のオイル含有量は、寿命全体をとおして一定である必要があります。

AVENTICS が承認するオイルのみをお使いください。詳細は、「技術情報」という文書をご覧ください (<https://www.emerson.com/en-us/support> にございます)。

寸法

Fig. 2



A1 = 水平接続
A2 = 放射状接続