

Réservoirs d'air comprimé AVENTICS série AR1



Données techniques

Secteur	Industrie
Orifice 1	G 1
Orifice 2	G 1/2
Ø de cuve	101.6 mm
Volume du réservoir d'air	3.2 L
Pression de service min.	0 bar
Pression de service maxi	11 bar
Température ambiante min.	-40 °C
Température ambiante max.	100 °C
Température min. du fluide	-40 °C
Température max. du fluide	100 °C
Fluide	Air comprimé
Matériau boîtiers	Acier, chromé
Surface Boîtier	laqué noir
Référence	3513000010

Informations techniques

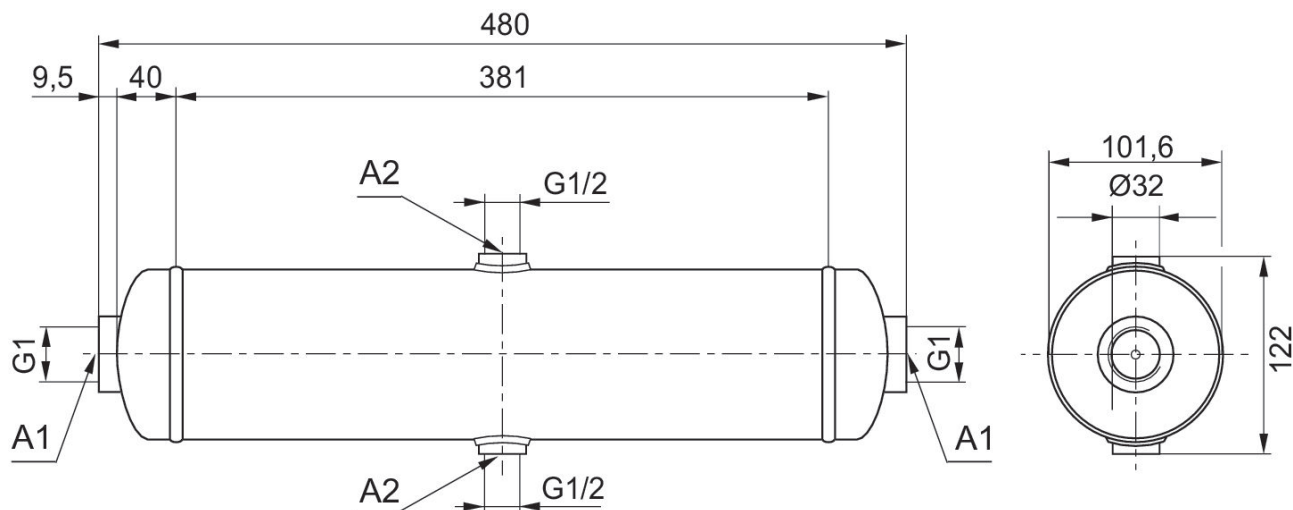
Le point de rosée sous pression doit se situer à au moins 15 °C sous la température ambiante et la température du fluide et peut atteindre max. 3 °C .

La teneur en huile de l'air comprimé doit rester constante tout au long de la durée de vie.

Exclusivement utiliser des huiles autorisées par AVENTICS. Pour de plus amples informations, se reporter au document « Informations techniques » (disponible dans le <https://www.emerson.com/en-us/support>).

Dimensions

Fig. 2



A1 = raccordement horizontal

A2 = raccordement radial