

Série DDL

La série DDL d'AVENTICS permet une approche modulaire des bus de terrain flexible et une fonctionnalité de diagnostic étendue. La fonctionnalité de diagnostic étendue jusqu'à la vanne pilote fournit des informations détaillées en cas d'erreur. Les modules d'E/S et les régulateurs de pression électropneumatiques viennent compléter le portefeuille de produits.



Données techniques

Secteur	Industrie
Version	Pilote
Protocole bus	Interbus-S
E/A Compatible	Avec fonctionnalité E/S
Raccord E/S	1 sortie / 1 entrée
Raccordement de signal E/A type	Prise femelle
Raccordement de signal E/A taille du filetage	M12
Raccordement de signal E/A nombre de pôles	à 5 pôles
Forme du bus	Forme S
Certificats	ATEX
ATEX	ATEX
Marquage ATEX	II 3G Ex nA IIB T4 Gc X
Température ambiante min.	5 °C
Température ambiante max.	50 °C
Tension de service des équipements électroniques	24 V CC
Tolérance de tension de l'électronique	-20% / +20%
Tension de service pour actionneurs	24 V CC
Tolérance de tension actionneurs	0% / +10%
Somme des intensités pour distributeurs	3 A
Indice de protection	IP65
Transfert de données bit	128 octets

3375000450

Longueur maxi de ligne	40 m
Nombre max. de participants DDL	14
Nombre d'entrées	1
Nombre de sorties	1
Raccordement de communication , Type	Connecteur (mâle)
Raccordement de communication , Taille du filetage	M12x1
Raccordement de communication 1, Nombre de pôles	à 5 pôles
Raccordement de communication 1, Codage	Codage B
Raccordement de communication 2, Type	Prise femelle
Raccordement de communication 2, Taille du filetage	M12x1
Raccordement de communication 2, Nombre de pôles	à 5 pôles
Raccordement de communication 2, Codage	Codage B
Raccordement électrique type	Connecteur (mâle)
Raccordement électrique, taille	M12x1
Raccordement électrique, Nombre de pôles	À 4 pôles
Raccordement électrique, codage	Codage A
Poids	0.67 kg

Matériau

Matériau boîtiers	Aluminium Acier inoxydable Polyarylamide (PARA)
Référence	3375000450

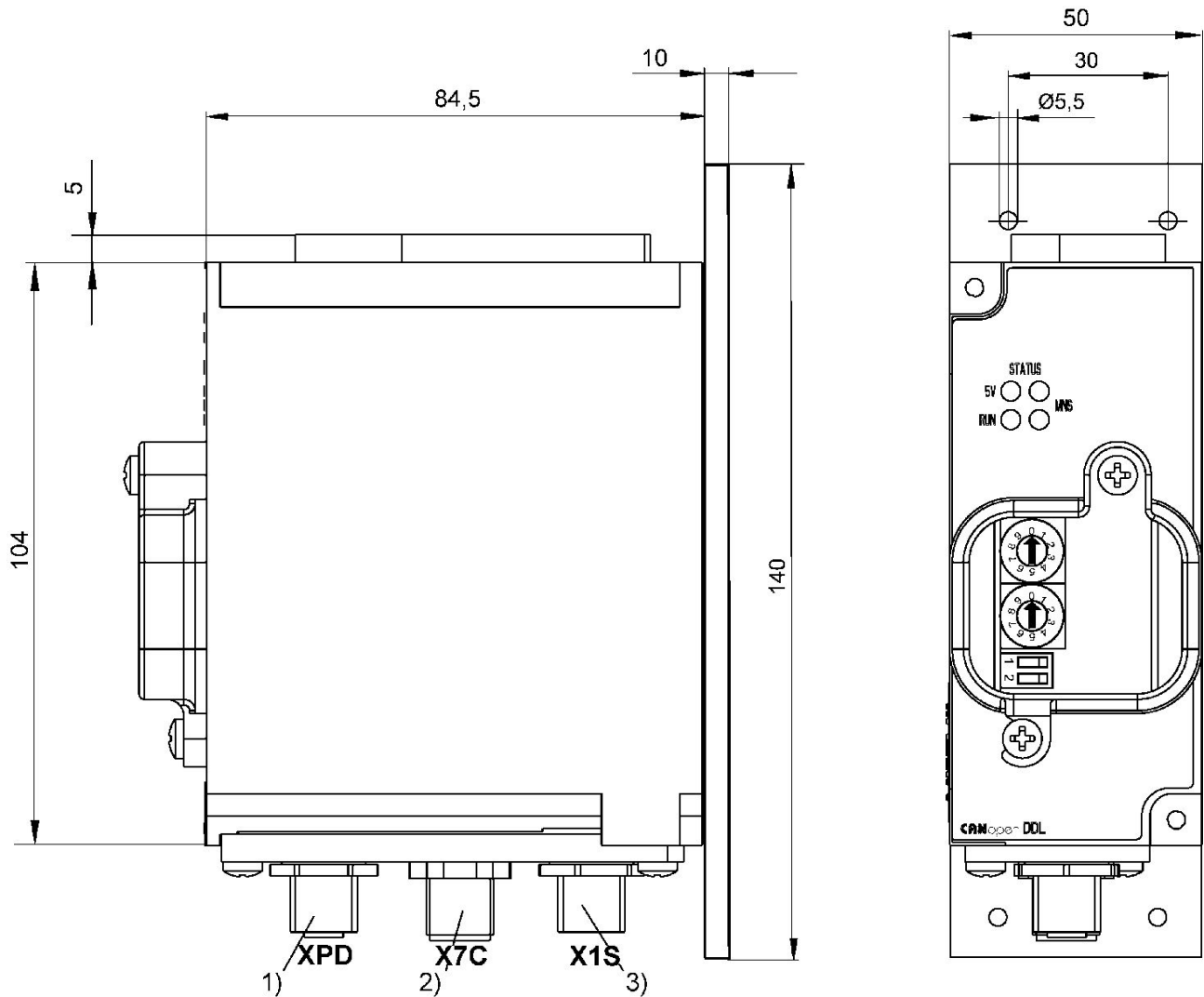
Informations techniques

Courant maxi dans la conduite 0 V 4 A

Les plans d'affectation du produit se trouvent dans le manuel d'utilisation ou contacter le service des ventes AVENTICS le plus proche.

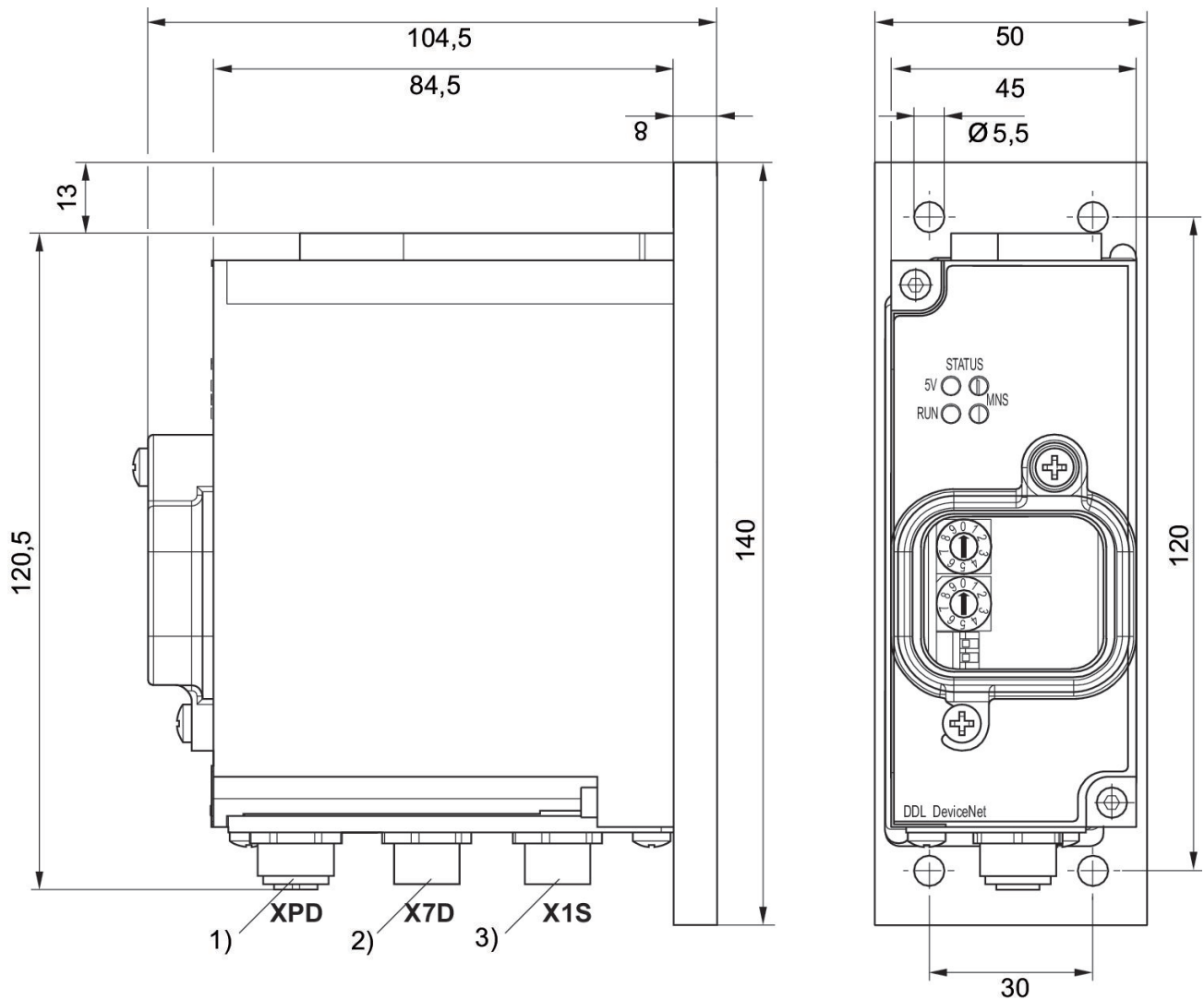
Attention : au sein d'applications ATEX, tenir compte de l'éventuelle réduction de la plage de températures, conformément à la notice d'instruction.

Dimensions



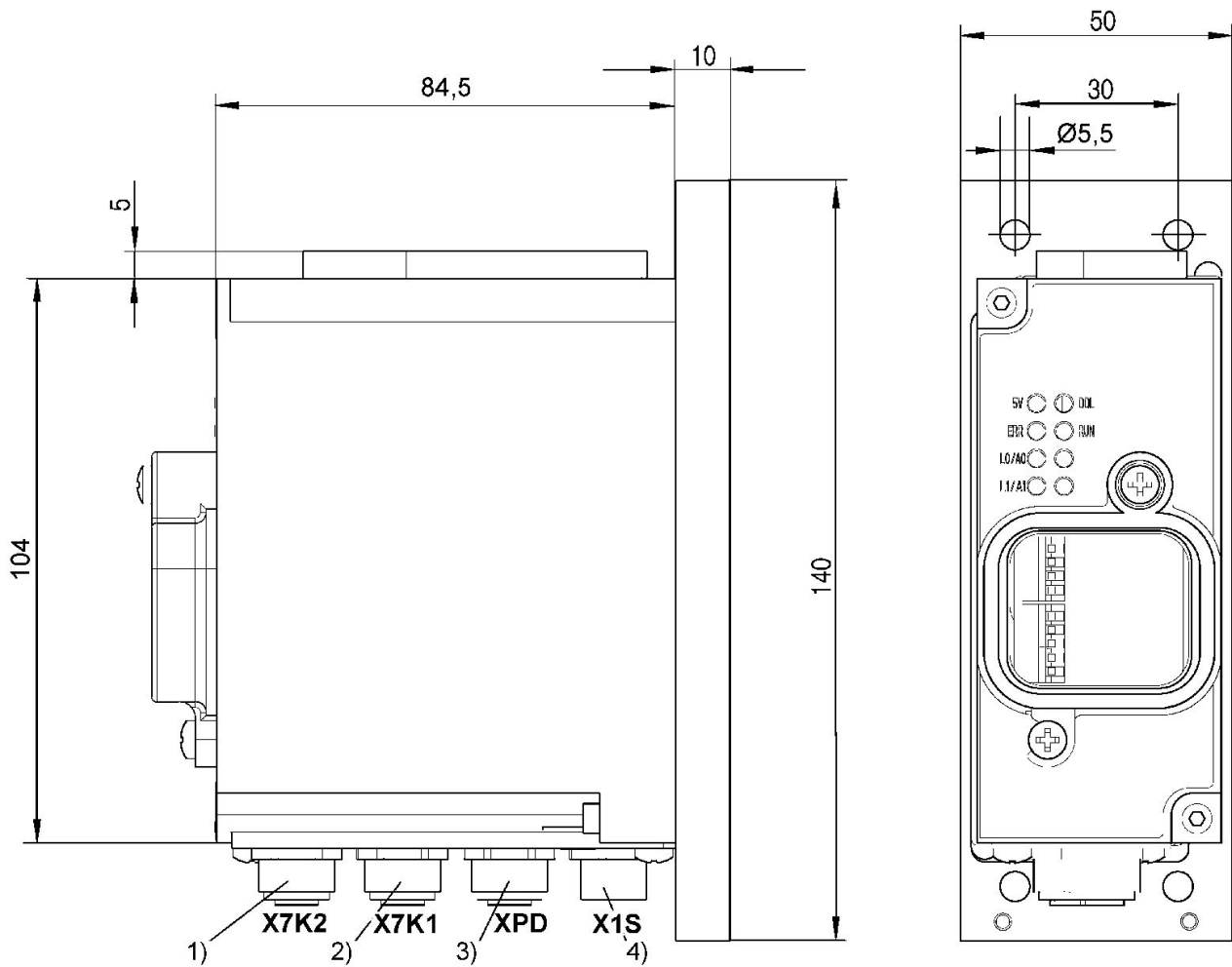
- 1) DDL, M12, à 5 pôles
- 2) Bus, M12x1, codé A, à 5 pôles
- 3) connecteur d'alimentation de puissance M12x1, à 4 pôles

Fig. 5



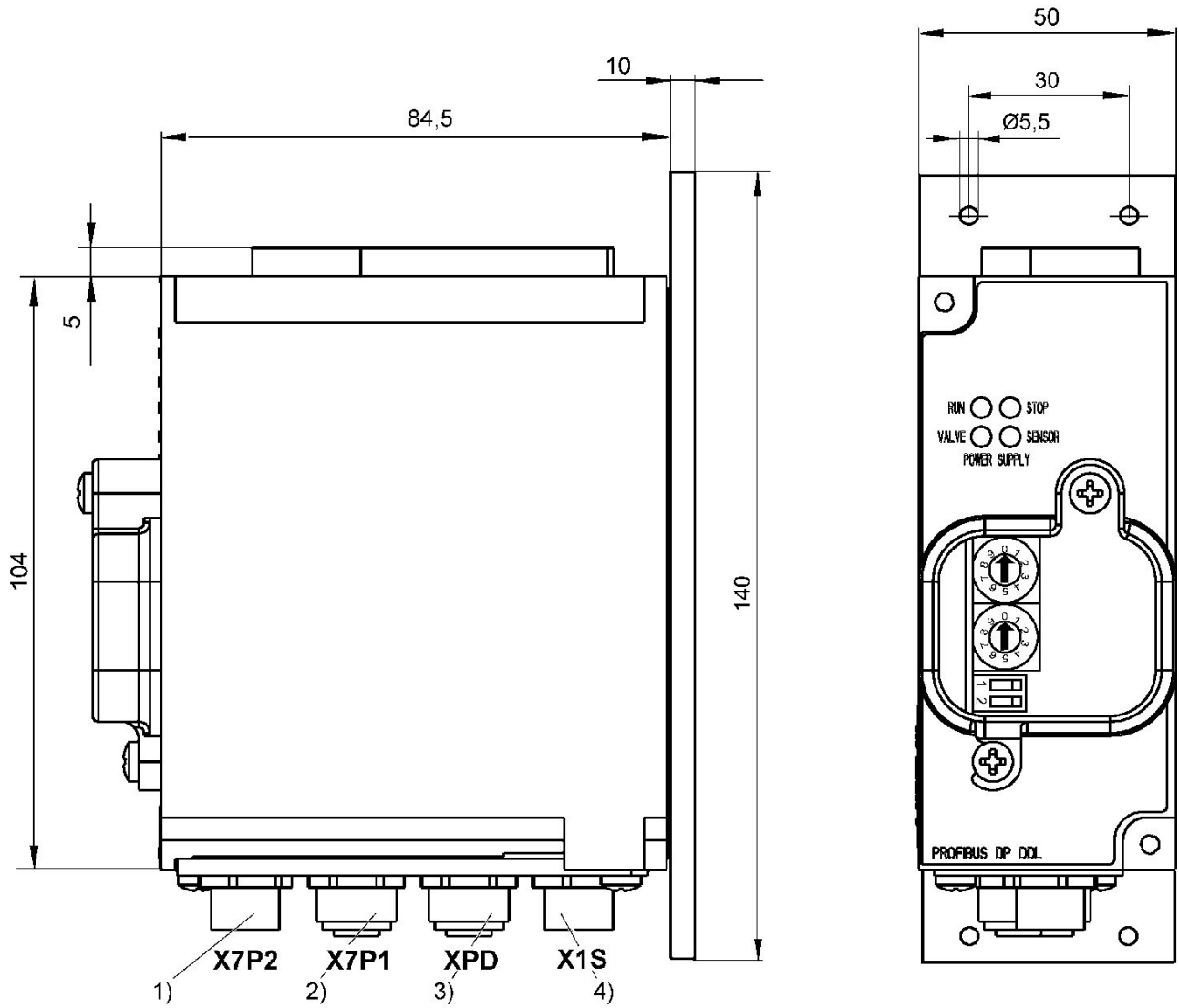
- 1) DDL, M12, à 5 pôles
- 2) bus, M12x1, à 5 pôles
- 3) connecteur d'alimentation de puissance M12x1, à 4 pôles

Fig. 4



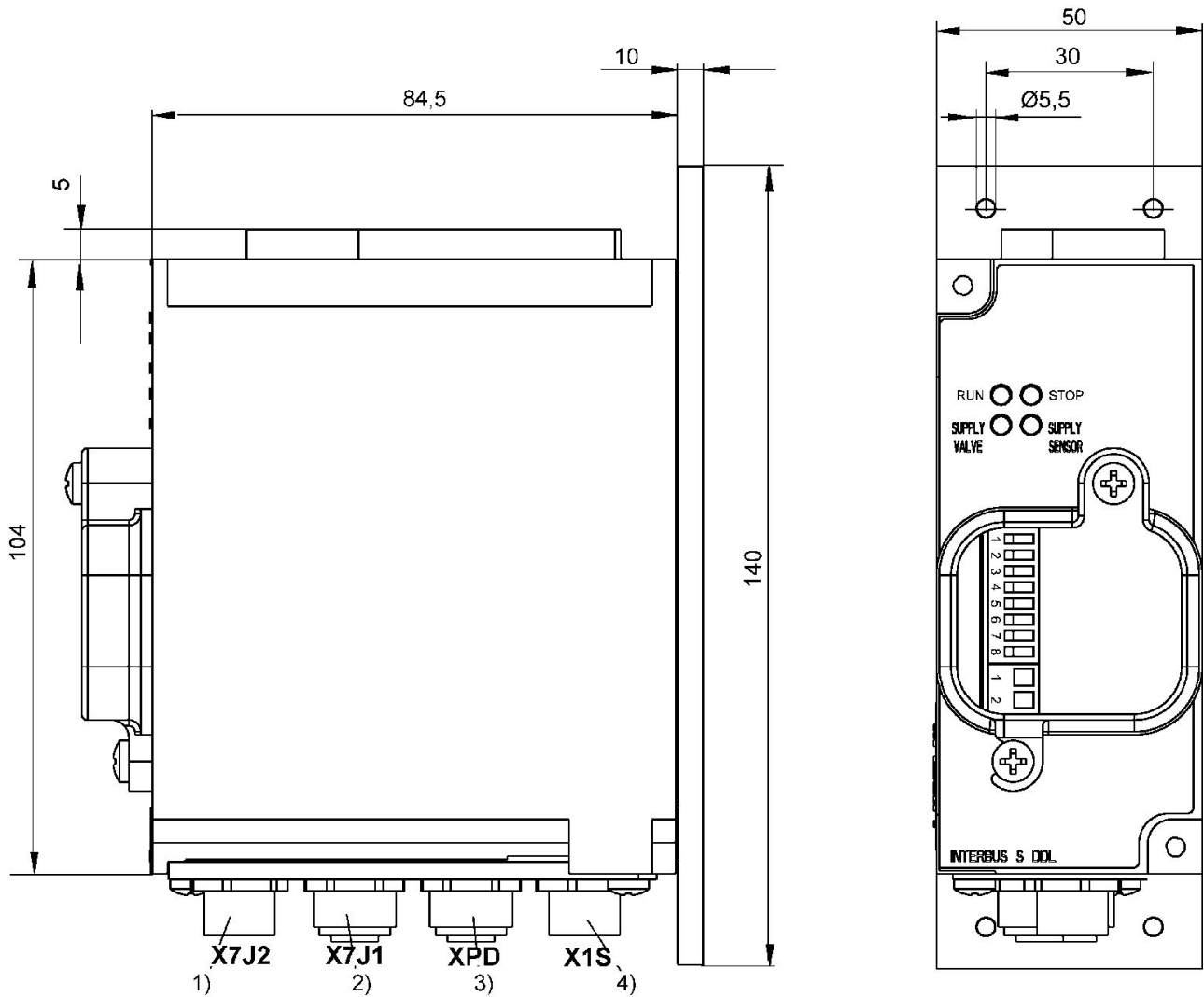
- 1) Bus IN, M12x1, codé D
- 2) Bus OUT, M12x1, codé D
- 3) DDL, M12, à 5 pôles
- 4) connecteur d'alimentation de puissance M12x1, à 4 pôles

Fig. 1



- 1) Bus IN, M12x1, codé B
- 2) Bus OUT, M12x1, codé B
- 3) DDL, M12, à 5 pôles
- 4) connecteur d'alimentation de puissance M12x1, à 4 pôles

Fig. 2



- 1) Bus IN, M12x1, codé B
- 2) Bus OUT, M12x1, codé B
- 3) DDL, M12, à 5 pôles
- 4) connecteur d'alimentation de puissance M12x1, à 4 pôles