

Serie DDL

La AVENTICS serie DDL permiten una estrategia de Fieldbus flexible y una funcionalidad de diagnóstico ampliada. La funcionalidad de diagnóstico ampliada hasta la válvula de piloto ofrece información detallada en caso de que se produzca un error. Módulos de E/S y reguladores de presión extrema (E/P) completan la oferta del producto.



Datos técnicos

Sector	Industria
Versión	Controlador
Protocolo bus de campo	PROFIBUS DP
E/A compatible	Con funcionalidad E/S
Conexión E/S	1 salida / 1 entrada
conexión de señal E/A tipo	Hembrilla (female)
conexión de señal E/A tamaño de rosca	M12
conexión de señal E/A número de polos	de 5 polos
Diseño de bus de campo	diseño S
Certificados	ATEX
ATEX	ATEX
Identificación ATEX	II 3G Ex nA IIB T4 Gc X
Temperatura ambiente mín.	5 °C
Temperatura ambiente máx.	50 °C
Tensión de funcionamiento electrónica	24 V DC
Tolerancia de tensión de electrónica	-20% / +20%
Tensión de servicio de los actuadores	24 V DC
Tolerancia de tensión de los actuadores	0% / +10%
corriente total para válvulas	3 A
Tipo de protección	IP65
Transferencia de datos bit	128 bits
Longitud de línea máx.	40 m

Número máx. de usuarios DDL	14
Número de entradas	1
Número de salidas	1
Conexión de comunicación 1, Tipo	Enchufe (male)
Conexión de comunicación , Tamaño de rosca	M12x1
Conexión de comunicación 1, Número de polos	de 5 polos
Conexión de comunicación 1, Codificación	Codificado B
Conexión de comunicación 2, Tipo	Hembrilla (female)
Conexión de comunicación 2, Tamaño de rosca	M12x1
Conexión de comunicación 2, Número de polos	de 5 polos
Conexión de comunicación 2, Codificación	Codificado B
Conexión eléctrica tipo	Enchufe (male)
Attacco elettrico tamaño	M12x1
Conexión eléctrica número de polos	4 polos
Attacco elettrico codificación	Codificado A
Peso	0.57 kg

Material

Material carcasa	Aluminio Acero inoxidable Poliarilamida
N° de material	3375000250

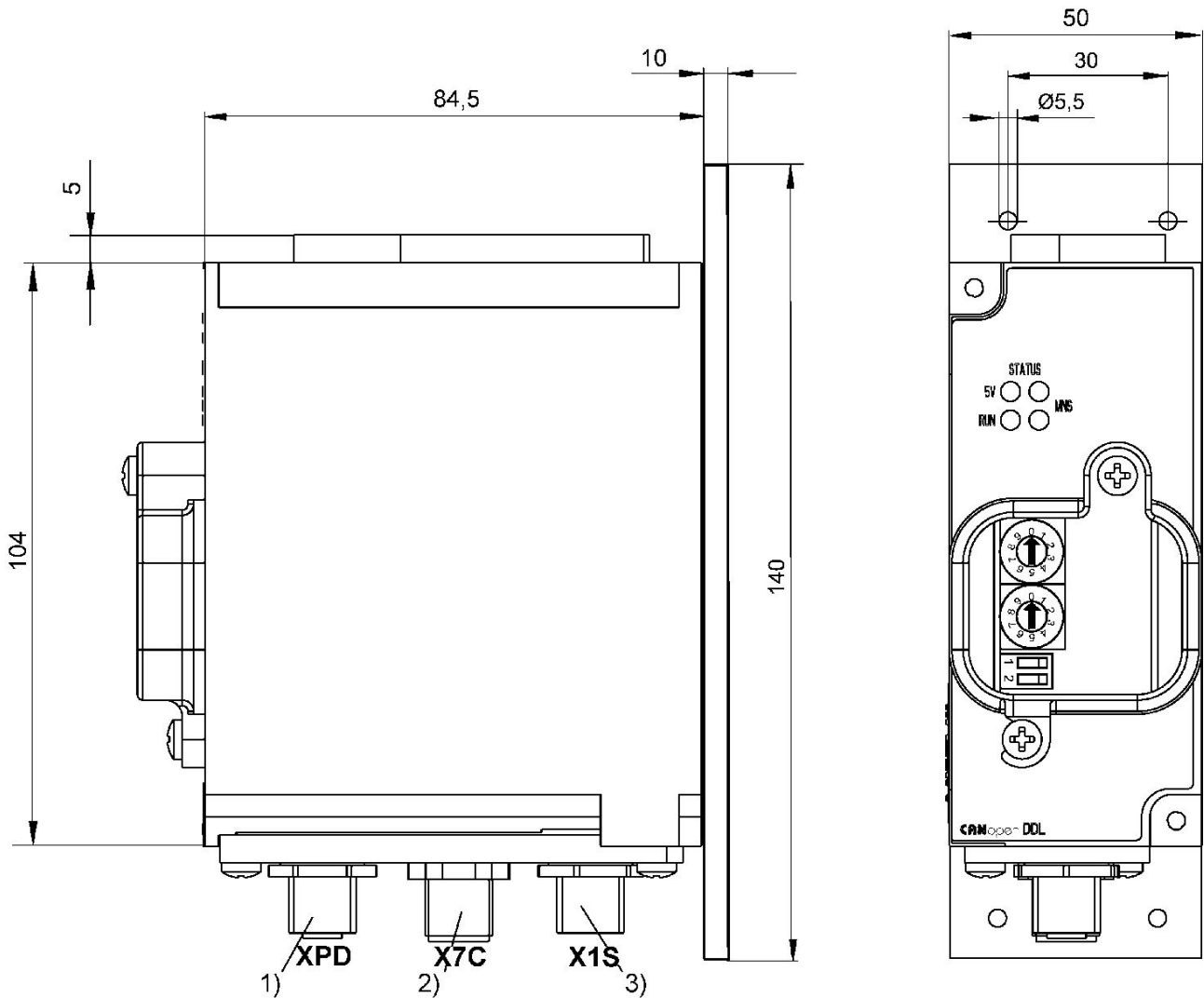
Información técnica

corriente en la línea de 0 V máx. 4 A

Los esquemas de ocupación del producto se encuentran en las instrucciones de servicio, también puede ponerse en contacto con el centro de ventas AVENTICS más cercano.

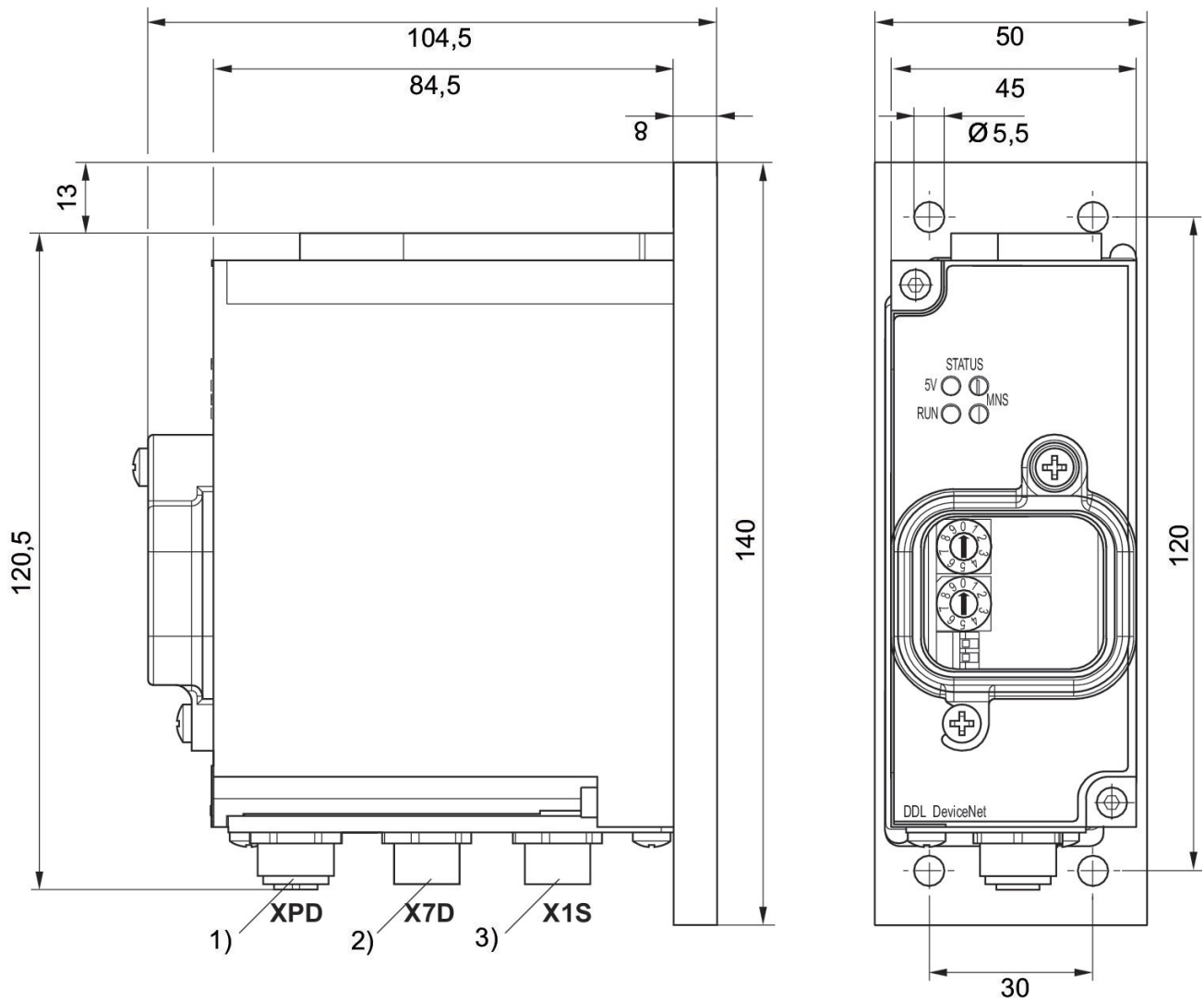
Atención: en aplicaciones ATEX hay que tener en cuenta un posible rango de temperatura reducido de acuerdo con las instrucciones de servicio.

Dimensiones



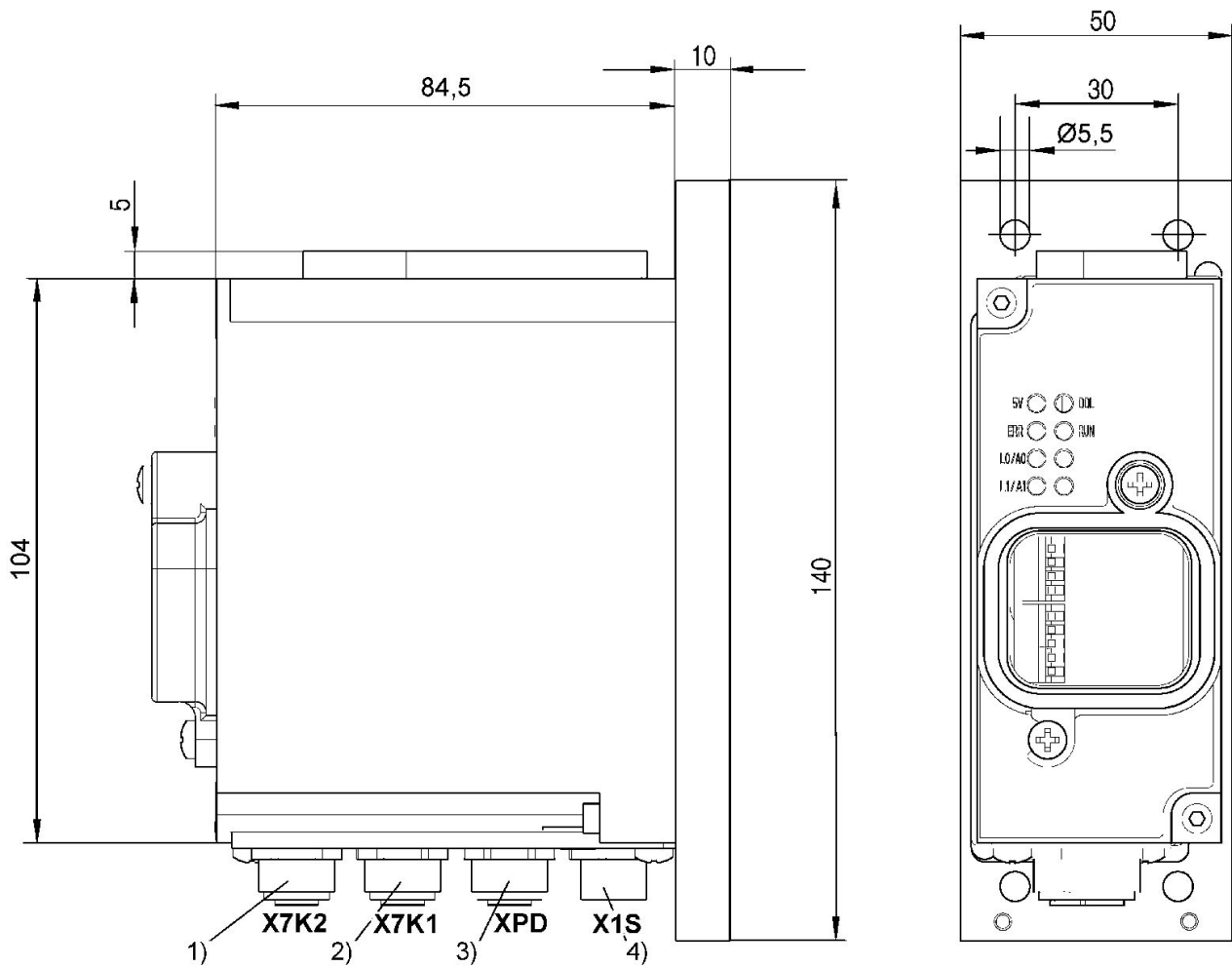
- 1) 1) bus IN, M12x1, codificado B 2) bus OUT, M12x1, codificado B 3) DDL, M12, de 5 polos 4) M12
 2) bus, M12x1, codificado A, de 5 polos
 3) enchufe de alimentación de tensión M12x1, de 4 polos

Fig. 5



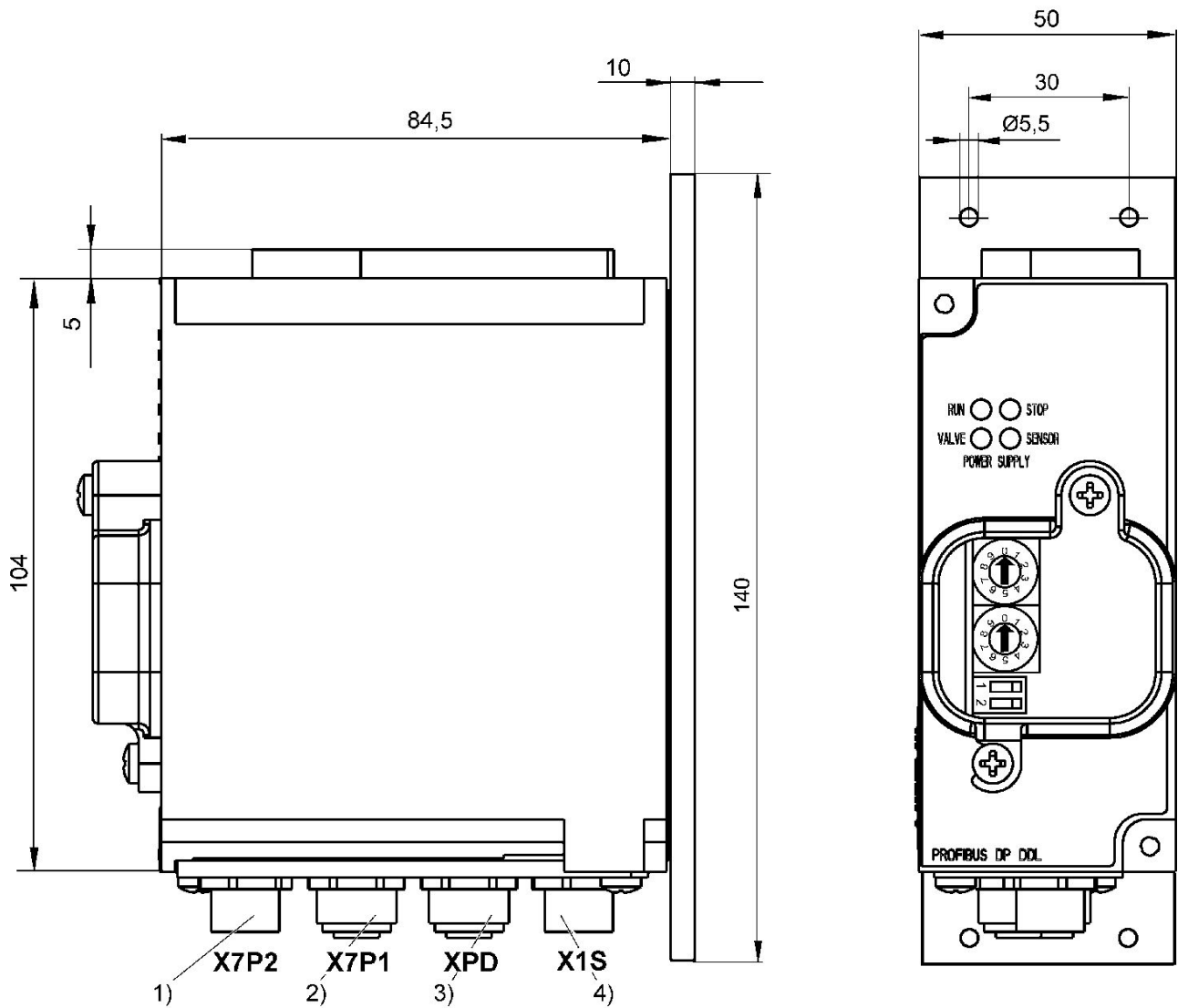
- 1) 1) bus IN, M12x1, codificado B 2) bus OUT, M12x1, codificado B 3) DDL, M12, de 5 polos 4) M12
 2) bus, M12x1, de 5 polos
 3) enchufe de alimentación de tensión M12x1, de 4 polos

Fig. 4



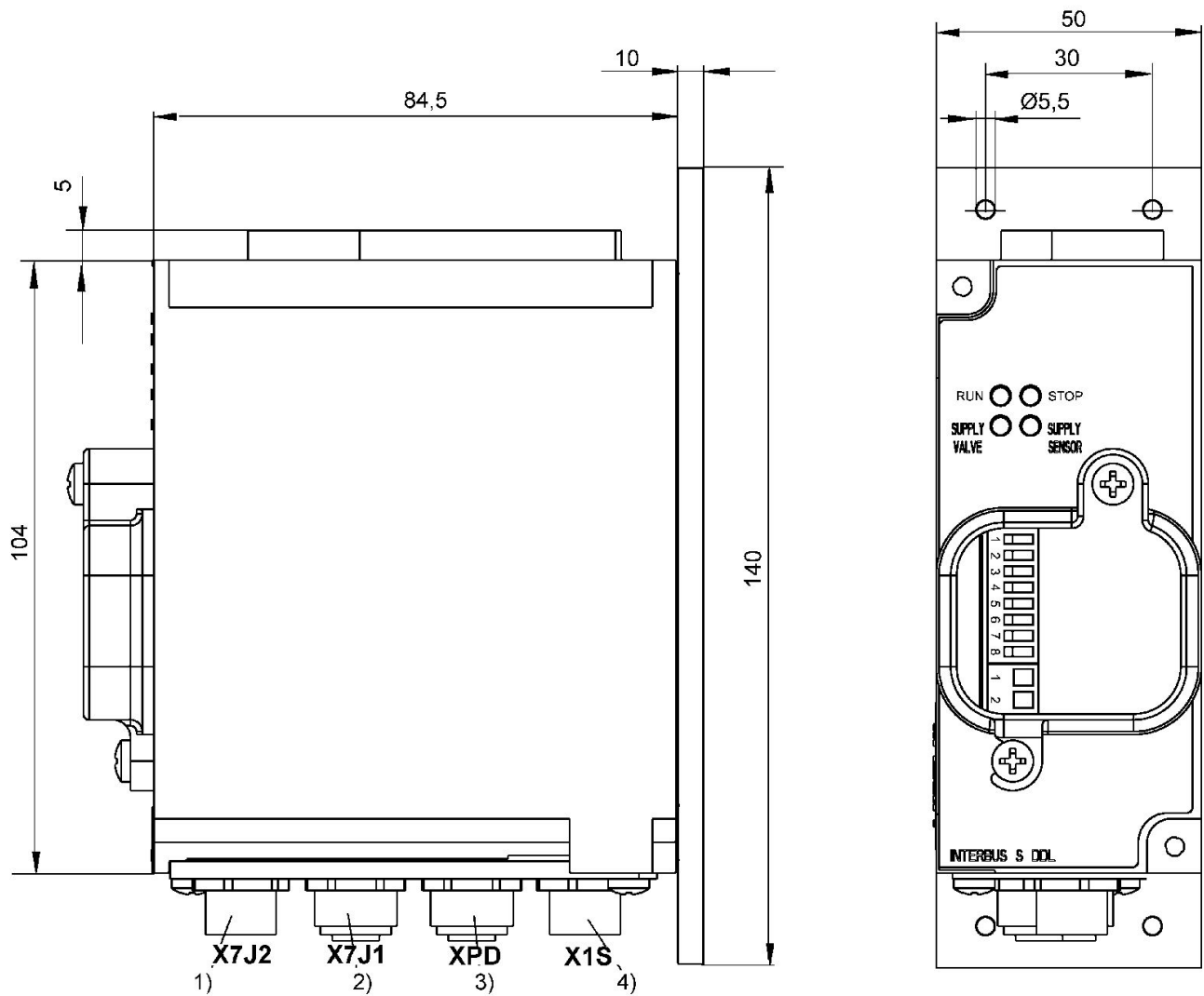
- 1) bus IN, M12x1, codificado D
- 2) bus OUT, M12x1, codificado D
- 3) 1) bus IN, M12x1, codificado B 2) bus OUT, M12x1, codificado B 3) DDL, M12, de 5 polos 4) M12
- 4) enchufe de alimentación de tensión M12x1, de 4 polos

Fig. 1



- 1) bus IN, M12x1, codificado B
- 2) bus OUT, M12x1, codificado B
- 3) 1) bus IN, M12x1, codificado B 2) bus OUT, M12x1, codificado B 3) DDL, M12, de 5 polos 4) M12
- 4) enchufe de alimentación de tensión M12x1, de 4 polos

Fig. 2



- 1) bus IN, M12x1, codificado B
- 2) bus OUT, M12x1, codificado B
- 3) 1) bus IN, M12x1, codificado B 2) bus OUT, M12x1, codificado B 3) DDL, M12, de 5 polos 4) M12
- 4) enchufe de alimentación de tensión M12x1, de 4 polos