

Série DDL

AVENTICS série DDL permite uma estratégia de fieldbus flexível e funcionalidade de diagnóstico estendida. A funcionalidade de diagnóstico estendida até a válvula piloto oferece informações detalhadas em caso de erro. Os módulos de E/S e os reguladores de pressão E/P completam a linha de produtos.



Dados técnicos

| | |
|---------------------------------------|-------------------------|
| Setor | Indústria |
| Modelo | Controlador |
| Protocolo de bus de campo | PROFIBUS DP |
| E/A apto | com funcionalidade E/S |
| Conexão I/O | 1 saída / 1 entrada |
| conexão de sinal E/A tipo | Tomada (fêmea) |
| conexão de sinal E/A Tamanho da rosca | M12 |
| conexão de sinal E/A número de polos | de 5 pinos |
| Design bus de campo | design S |
| Certificados | ATEX |
| ATEX | ATEX |
| Identificação ATEX | II 3G Ex nA IIB T4 Gc X |
| Temperatura ambiente mín. | 5 °C |
| Temperatura ambiente máx. | 50 °C |
| Tensão de operação da eletrônica | 24 V CC |
| Tolerância de tensão Eletrônica | -20% / +20% |
| Tensão de operação dos atuadores | 24 V CC |
| Tolerância de tensão atuadores | 0% / +10% |
| corrente residual para válvulas | 3 A |
| Tipo de proteção | IP65 |
| Transmissão de dados bit | 128 bits |
| Comprimento máx. do cabo | 40 m |

3375000250

| | |
|--|-----------------|
| Quantidade máx. de participantes DDL | 14 |
| Número das entradas | 1 |
| Número das saídas | 1 |
| Conexão de comunicação 1, Tipo | Conector (male) |
| Conexão de comunicação 1, Tamanho da rosca | M12x1 |
| Conexão de comunicação 1, Número de polos | de 5 pinos |
| Conexão de comunicação 1, Codificação | Código B |
| Conexão de comunicação 2, Tipo | Tomada (fêmea) |
| Conexão de comunicação 2, Tamanho da rosca | M12x1 |
| Conexão de comunicação 2, Número de polos | de 5 pinos |
| Conexão de comunicação 2, Codificação | Código B |
| Conexão elétrica tipo | Conector (male) |
| Conexão elétrica tamanho | M12x1 |
| Conexão elétrica número de polos | De 4 pinos |
| Conexão elétrica codificação | Código A |
| Peso | 0.57 kg |

Material

| | |
|-------------------|---|
| Material de caixa | Alumínio Aço inoxidável Poliarilamida |
| Nº de material | 3375000250 |

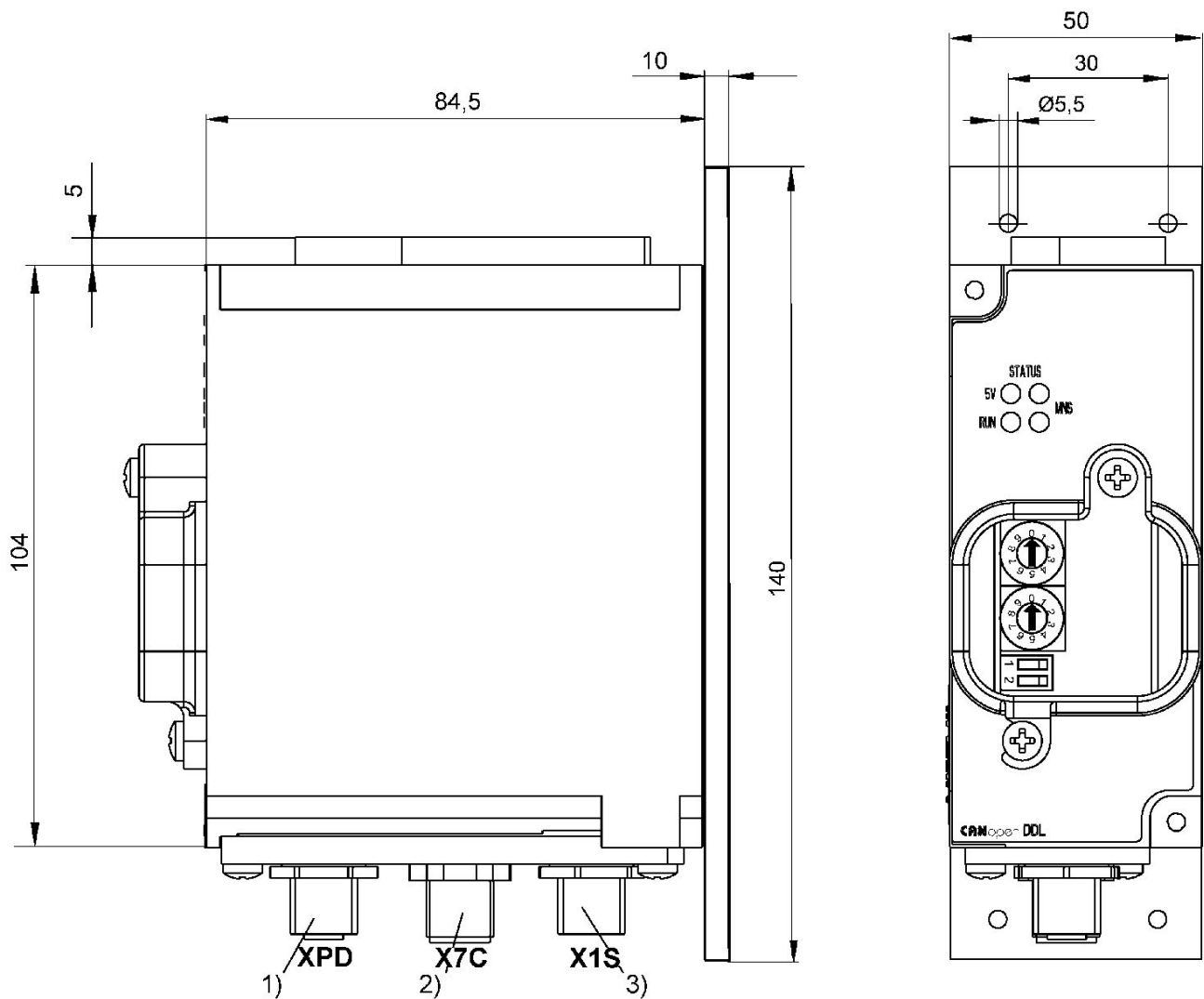
Informações técnicas

corrente na linha V 0 máx. 4 A

Veja planos de ocupação para o produto nas instruções de serviço, ou entre em contato com seu revendedor AVENTICS mais próximo.

Atenção: em aplicações ATEX deve ser observada uma eventual faixa de temperatura reduzida, de acordo com o manual de instruções.

Dimensões

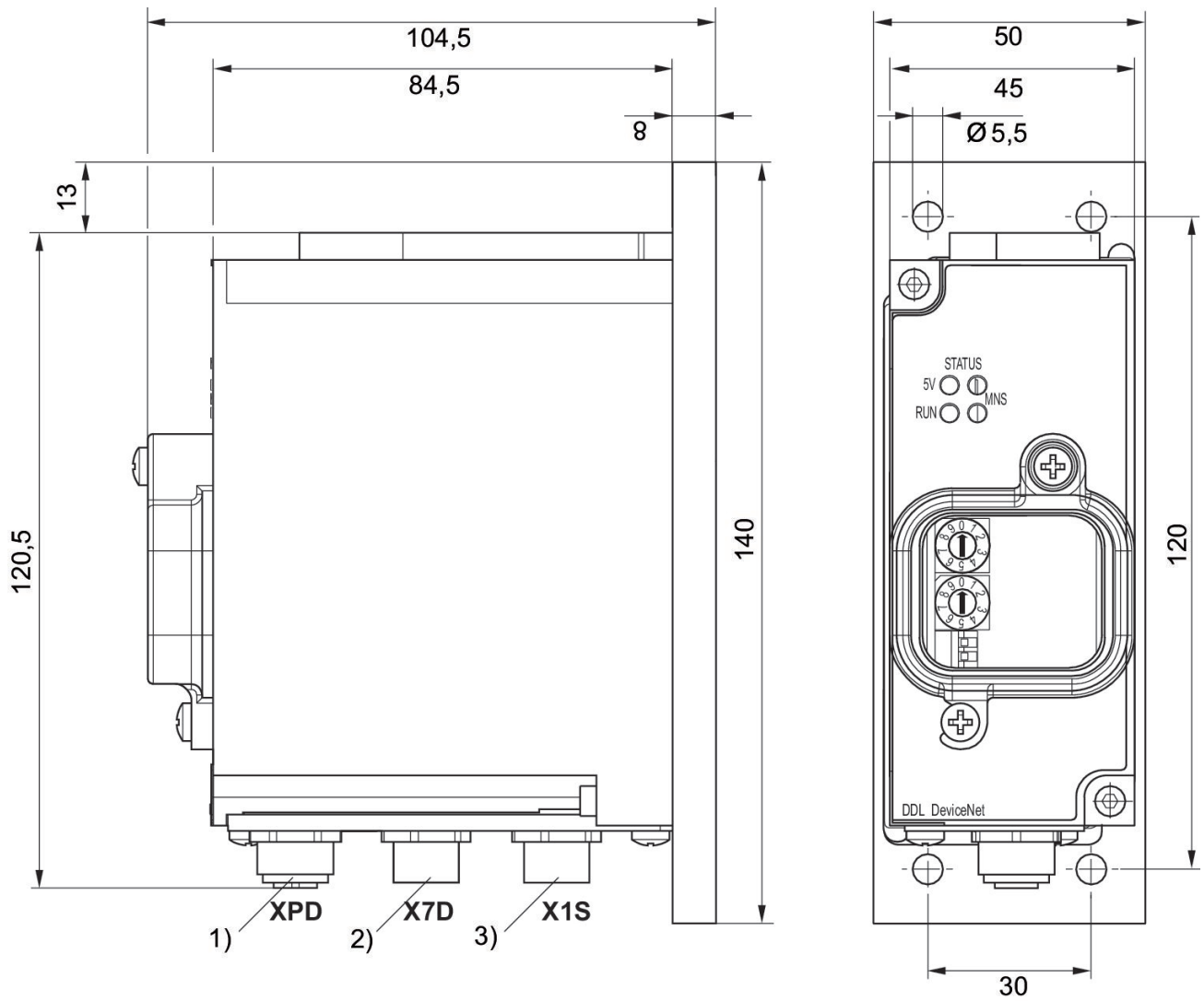


1) DDL, M12, de 5 pinos

2) bus, M12x1, com codificação A, de 5 pinos

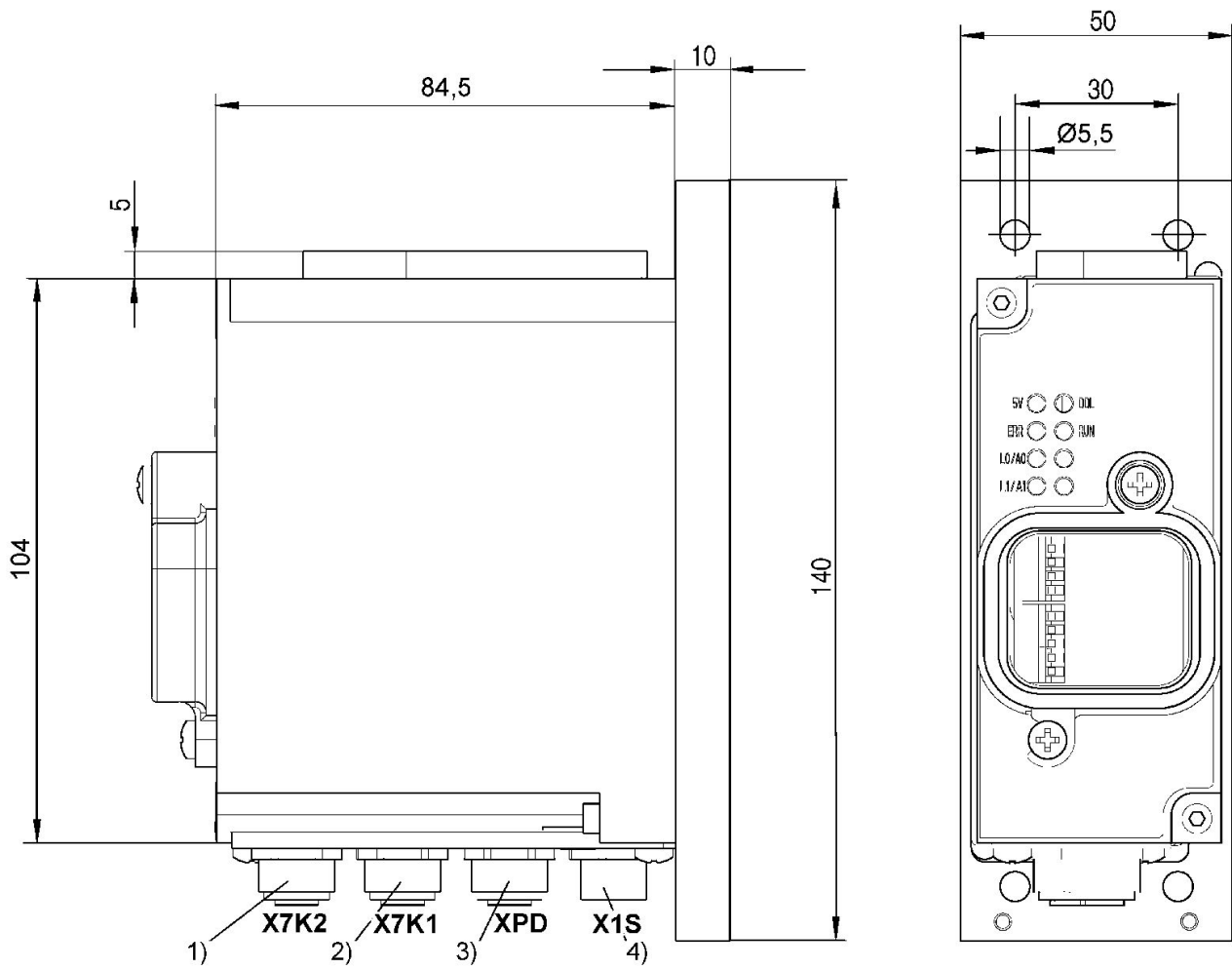
3) conector de alimentação de tensão M12x1, de 4 pinos

Fig. 5



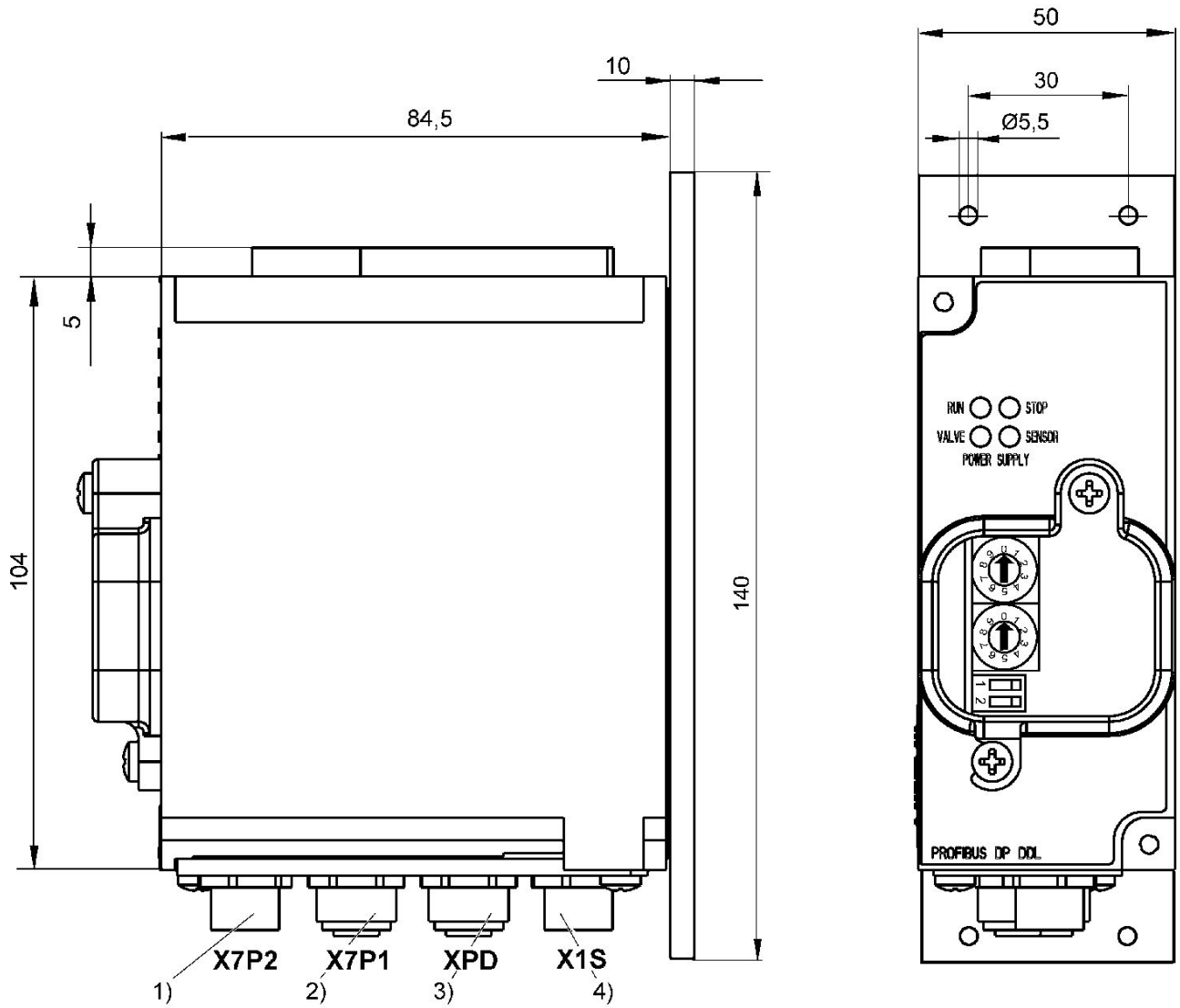
- 1) DDL, M12, de 5 pinos
- 2) bus, M12x1, de 5 pinos
- 3) conector de alimentação de tensão M12x1, de 4 pinos

Fig. 4



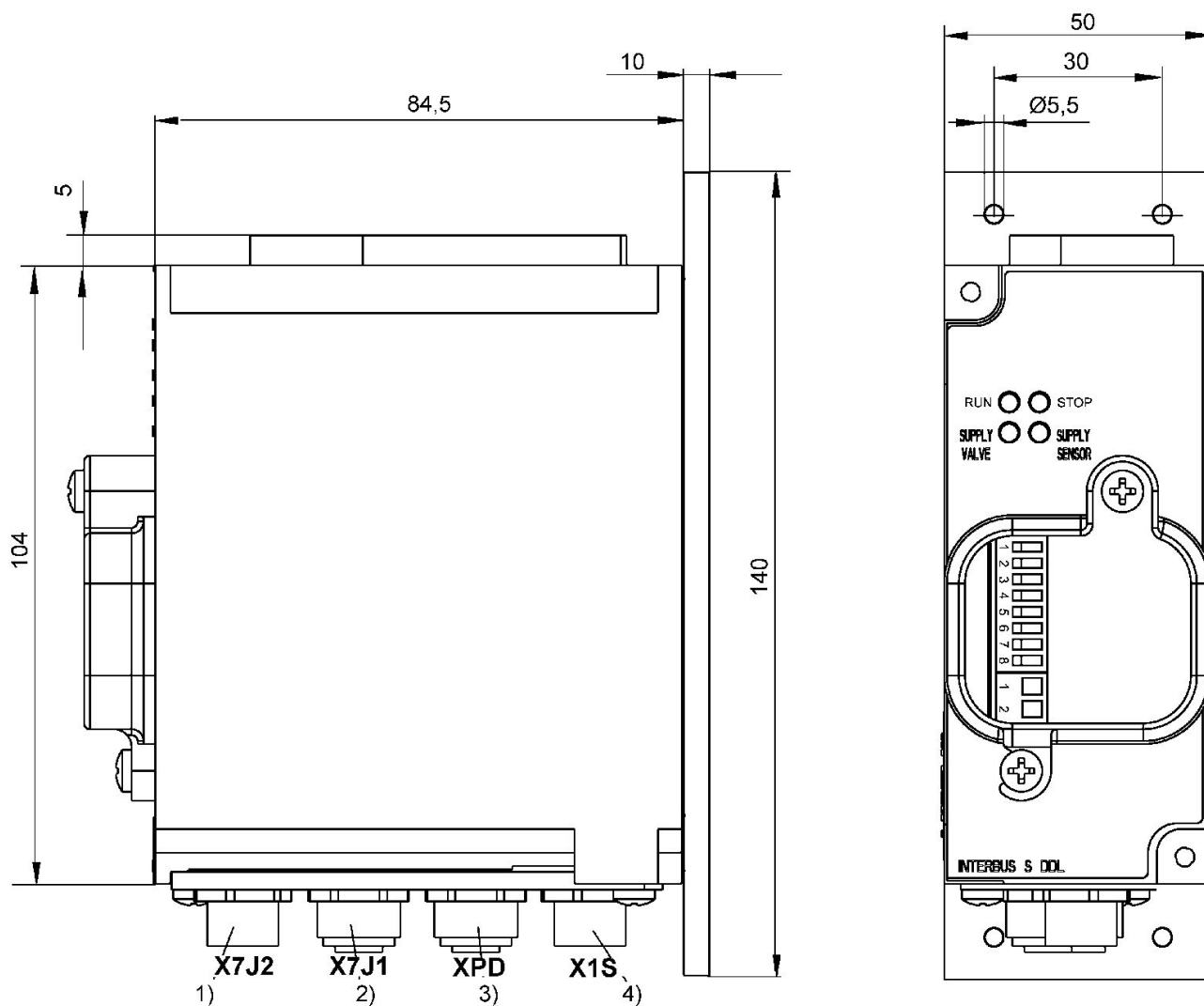
- 1) bus IN, M12x1, com codificação D
- 2) Bus OUT, M12x1, com codificação D
- 3) DDL, M12, de 5 pinos
- 4) conector de alimentação de tensão M12x1, de 4 pinos

Fig. 1



- 1) bus IN, M12x1, com codificação B
- 2) Bus OUT, M12x1, com codificação B
- 3) DDL, M12, de 5 pinos
- 4) conector de alimentação de tensão M12x1, de 4 pinos

Fig. 2



- 1) bus IN, M12x1, com codificação B
- 2) Bus OUT, M12x1, com codificação B
- 3) DDL, M12, de 5 pinos
- 4) conector de alimentação de tensão M12x1, de 4 pinos