

## Serie DDL

I prodotti serie DDL AVENTICS offrono una strategia Fieldbus flessibile e una funzionalità diagnostica estesa. La funzionalità diagnostica estesa fino alla valvola pilota fornisce informazioni dettagliate in caso di errore. I moduli I/O e i regolatori di pressione E/P completano il portafoglio di prodotti.



## Dati tecnici

Settore	Industria
Esecuzione	Valvola pilota
Protocollo bus di campo	PROFIBUS DP
E/A idoneo	Con funzionalità I/O
Collegamento I/O	1 uscita / 1 ingresso
attacco segnale E/A tipo	Boccola (female)
attacco segnale E/A grandezza filettatura	M12
attacco segnale E/A numero poli	a 5 poli
Design bus di campo	design S
Certificati	ATEX
ATEX	ATEX
Marchio ATEX	II 3G Ex nA IIB T4 Gc X
Temperatura ambiente min.	5 °C
Temperatura ambiente max.	50 °C
Tensione di esercizio elettronica	24 V DC
Tolleranza tensione elettronica	-20% / +20%
Tensione di esercizio attuatori	24 V DC
Tolleranza tensione attuatori	0% / +10%
corrente cumulativa per valvole	3 A
Tipo di protezione	IP65
Trasmissione dati bit	128 bit
Lunghezza fase max.	40 m

3375000250

---

Numero max. di partecipanti DDL	14
Numero di ingressi	1
Numero di uscite	1
Attacco di comunicazione 1, Tipo	Connettore (male)
Attacco di comunicazione , Grandezza filettatura	M12x1
Attacco di comunicazione 1, Numero poli	a 5 poli
Attacco di comunicazione 1, Codifica	Con codifica B
Attacco di comunicazione 2, Tipo	Boccola (female)
Attacco di comunicazione 2, Grandezza filettatura	M12x1
Attacco di comunicazione 2, Numero poli	a 5 poli
Attacco di comunicazione 2, Codifica	Con codifica B
Attacco elettrico tipo	Connettore (male)
Attacco elettrico taglia	M12x1
Conexión eléctrica numero poli	4 poli
Attacco elettrico codifica	Con codifica A
Peso	0.57 kg

## Materiale

Materiale corpo	Alluminio Acciaio inox Poliarilammide
Codice	3375000250

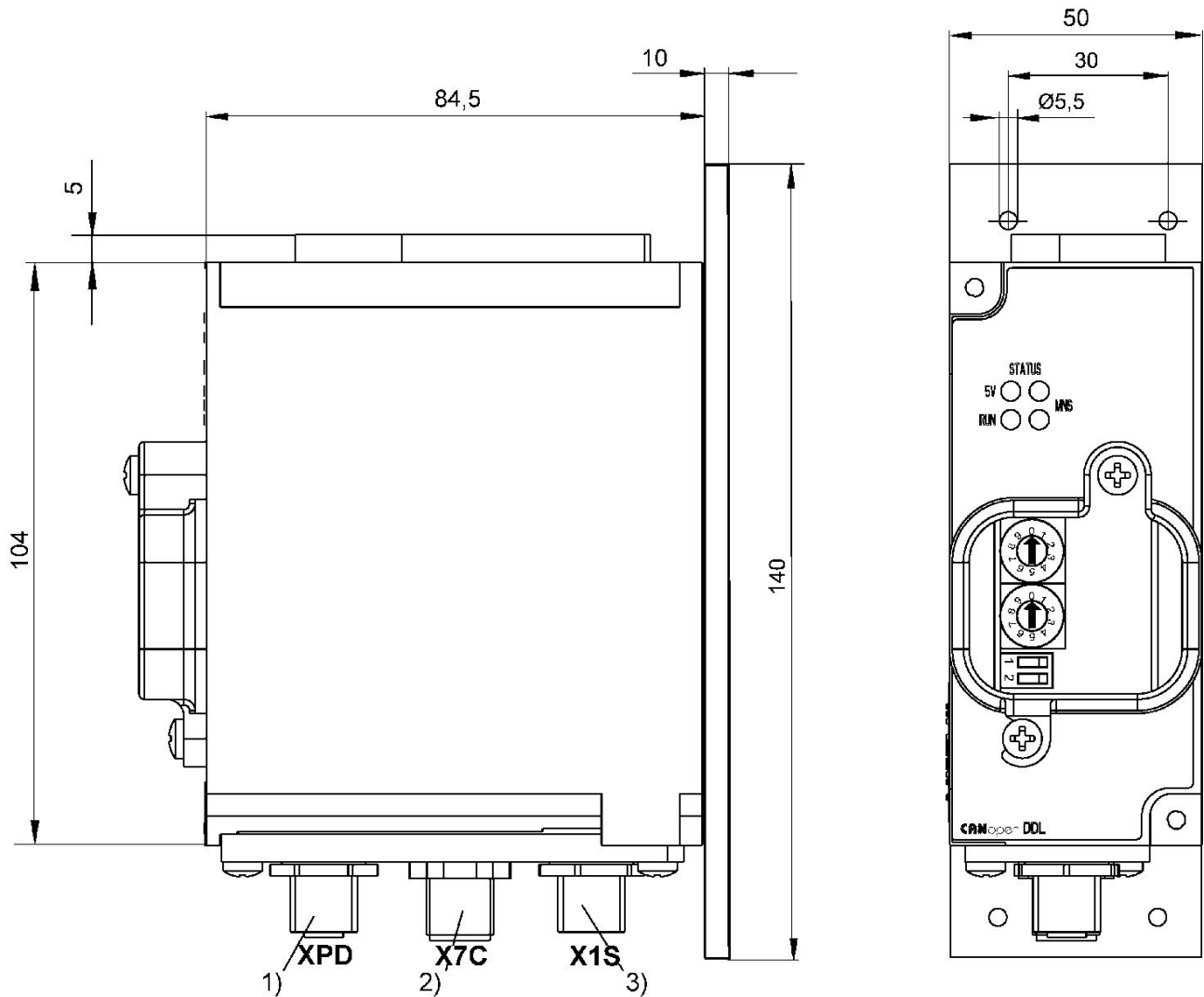
## Informazioni tecniche

corrente nel cavo da 0 V max. 4 A

Per gli schemi di occupazione del prodotto consultare le istruzioni d'uso o contattare il centro vendite AVENTICS più vicino.

Attenzione: conformemente alle istruzioni per l'uso, in applicazioni ATEX eventualmente occorre rispettare un campo temperatura ridotto.

## Dimensioni

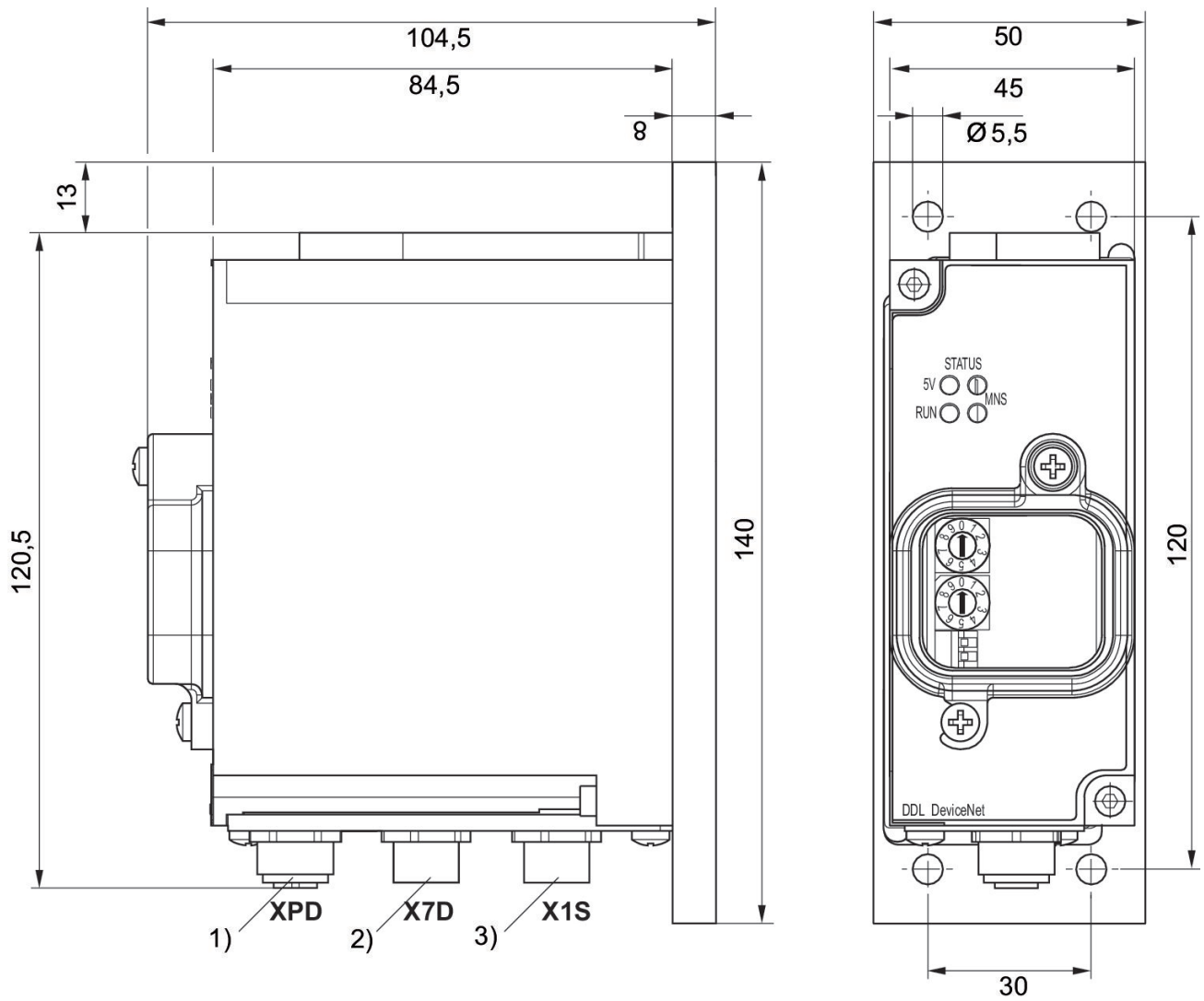


1) DDL, M12, a 5 poli

2) bus, M12x1, con codice A, a 5 poli

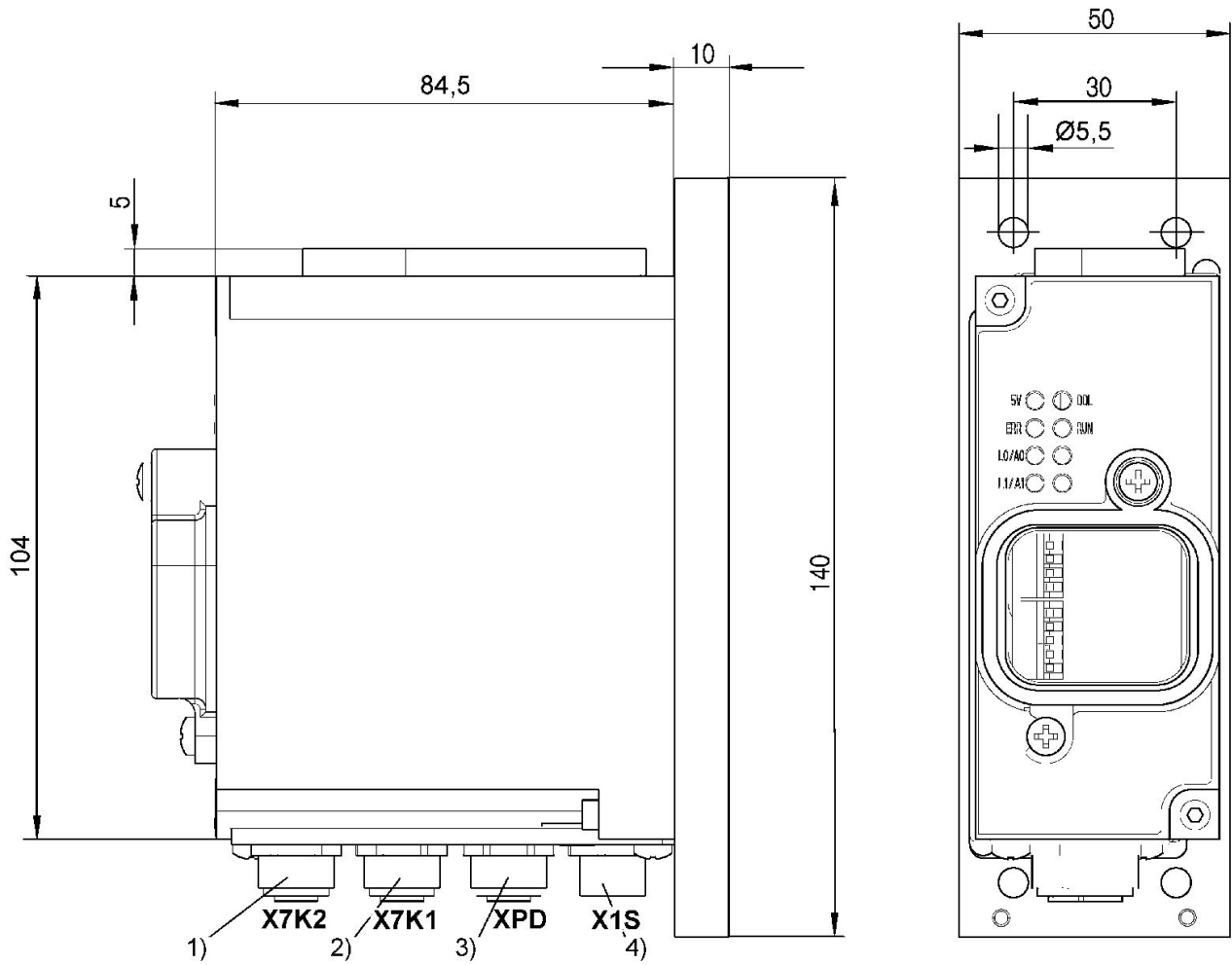
3) connettore per l'alimentazione M12x1, a 4 poli

Fig. 5



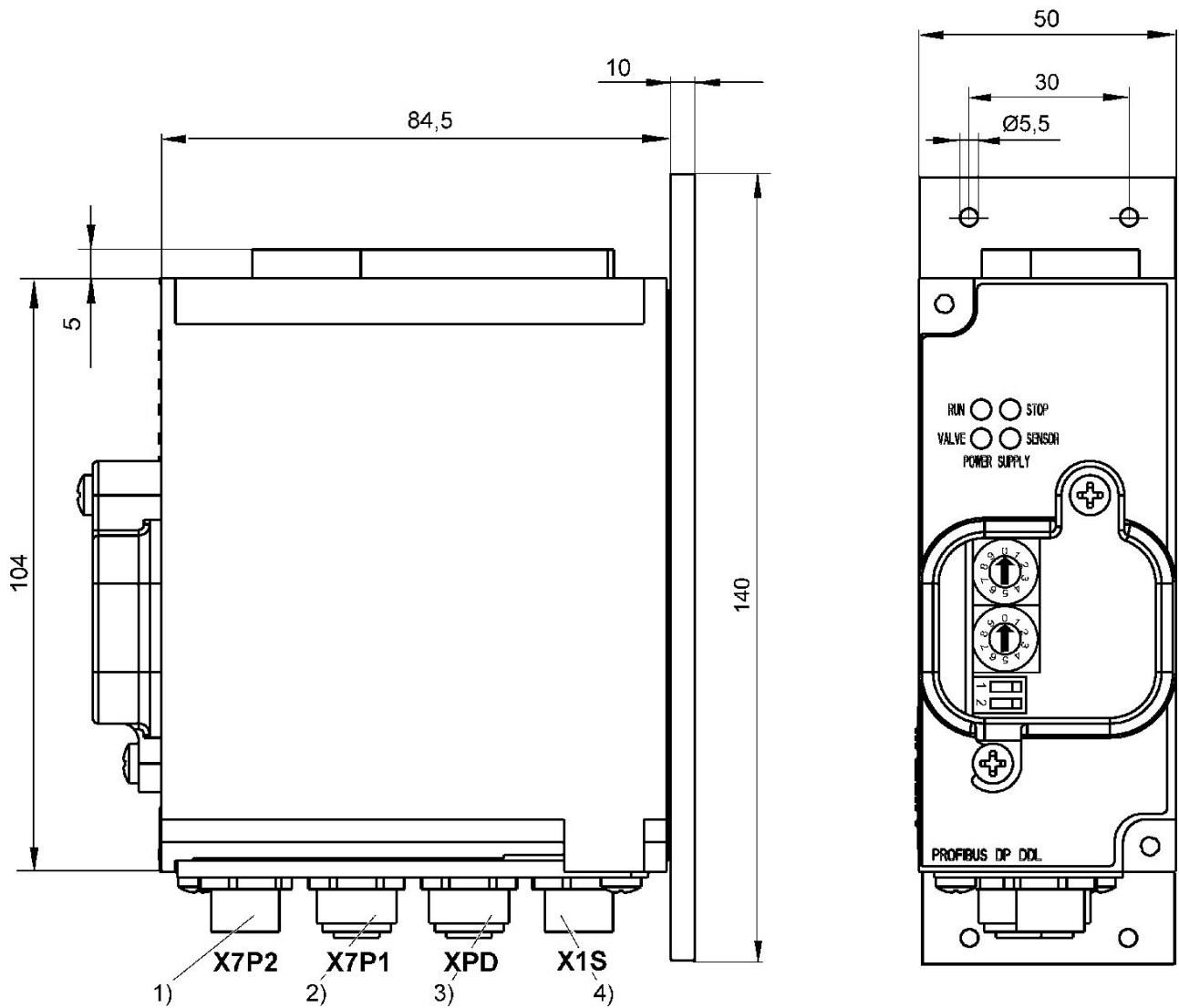
- 1) DDL, M12, a 5 poli
- 2) bus, M12x1, a 5 poli
- 3) connettore per l'alimentazione M12x1, a 4 poli

Fig. 4



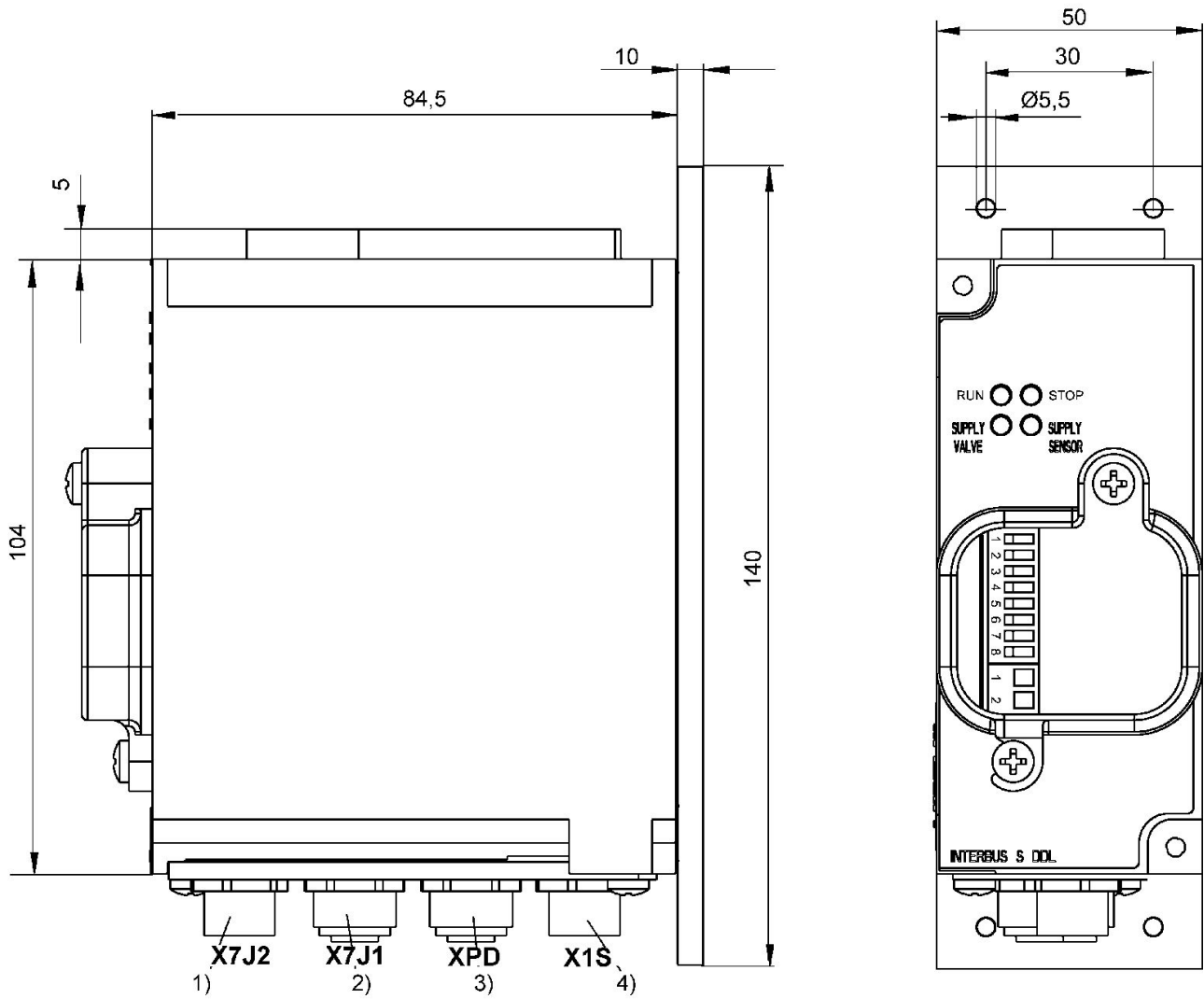
- 1) bus IN, M12x1, con codice D
- 2) bus OUT, M12x1, con codice D
- 3) DDL, M12, a 5 poli
- 4) connettore per l'alimentazione M12x1, a 4 poli

Fig. 1



- 1) bus IN, M12x1, con codice B
- 2) bus OUT, M12x1, con codice B
- 3) DDL, M12, a 5 poli
- 4) connettore per l'alimentazione M12x1, a 4 poli

Fig. 2



- 1) bus IN, M12x1, con codice B
- 2) bus OUT, M12x1, con codice B
- 3) DDL, M12, a 5 poli
- 4) connettore per l'alimentazione M12x1, a 4 poli