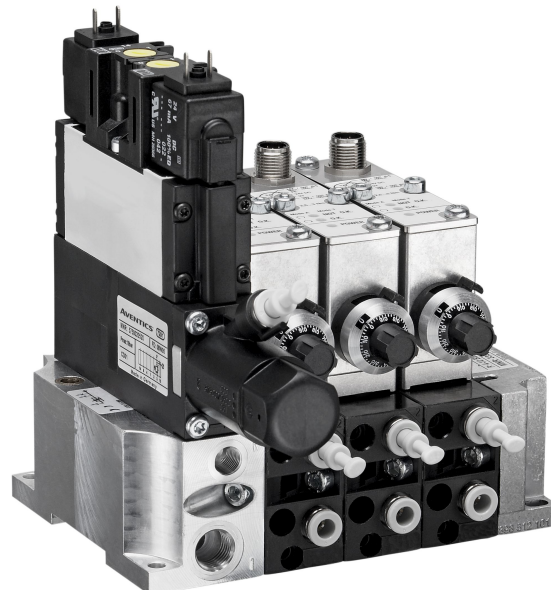


AVENTICS MS01 シリーズ空気圧位置監視

AVENTICS MS01 シリーズは、CD01 バルブシステムを備えたブロックソリューションとしてすべての機械コントローラに統合できる空気圧位置監視で、ユーザの組み立てと設置の労力を最小限に抑えます。測定システムは、プッシュインフィッティング付きのプラスチック製ベースプレートまたはねじ接続のアルミ製ベースプレートに取り付けることができます。これにより、ISO 規格 15407-1 に準拠した堅牢な構造が保証されます。



技術データ

ブランチ

型式

型式

規格

規格

長さ

ラスターサイズ

洗浄圧オプション

圧縮空気ポート 規格

圧縮空気 ポート 入力

圧縮空気ポート 排気

圧縮空気ポート 出力

圧縮空気ポート制御空気 排気

作動圧力 (最小)

作動圧力の最大値

最少周囲温度

最高周囲温度

最小の媒体温度

最大の媒体温度

産業

2x

テストブロック MS01-PA、型式 I、2 x 3/2 方向
制御弁付き

ISO 15407-1

26 mm

115 mm

27 mm

吐出空気 スイッチオン可能

ISO 228-1 規格

G 1/4

G 1/8

Ø 6x1

G 1/8

4 bar

10 bar

0 °C

50 °C

0 °C

50 °C

中間	圧縮空気
最大粒子サイズ	5 µm
圧縮空気のオイル含有量 最小	0 mg/m ³
圧縮空気のオイル含有量 最大	0.1 mg/m ³
保護タイプ	IP65
起動時間	100 %
作動電圧 DC	24 V
電圧許容差 DC	-10% / +10%
電圧許容差 弁	-10% / +10%
検出可能測定間隔 最小/最大	0.01 mm
検出可能測定間隔 最小/最大	0.3 mm
電気接続 テストモジュール	プラグ
電気接続 テストモジュール	M12
電気接続 テストモジュール	5極
電気接続	プラグ
電気接続	型C
重量	1.98 kg
材質 エンドプレート	アルミニウム
表面 エンドプレート	アクリルニトリル・ブタディエンゴム
材質 カバー	ポリアミド グラスファイバー補強
マテリアル番号	3354418740

技術情報

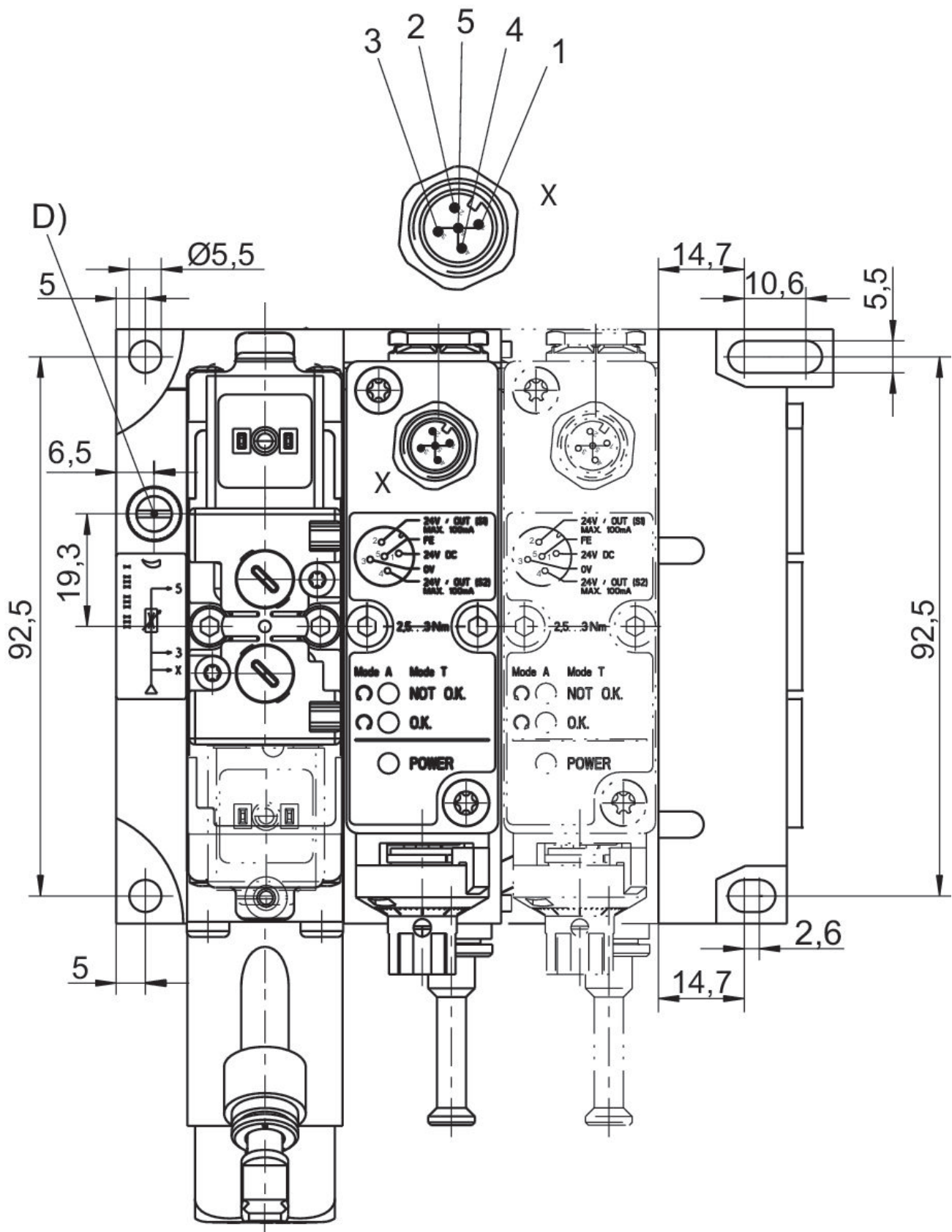
調圧器は [[3] bar] に事前設定されています。

制御弁は拡張することができます。

圧力露点は、環境温度および媒体温度を最低 15 °C 下回る必要があります。最高温度は 3 °C です。

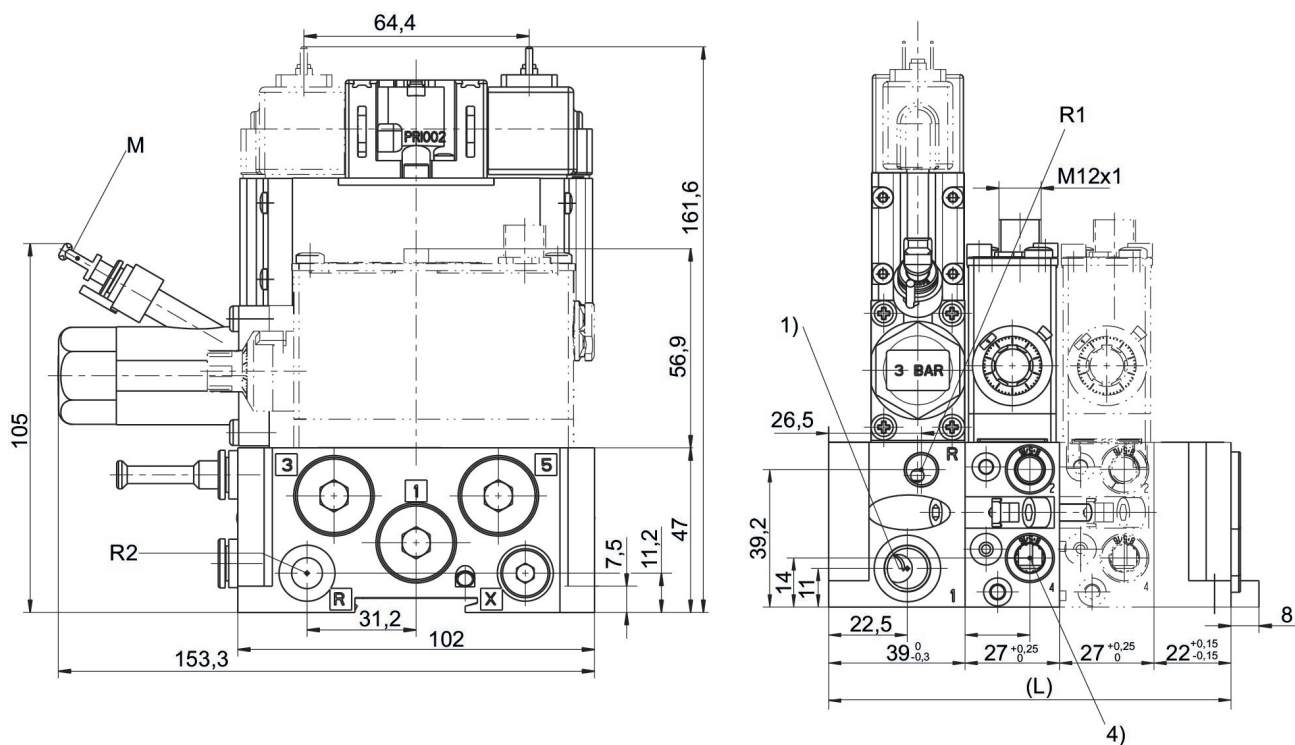
圧縮空気のオイル含有量は、寿命全体をとおして一定である必要があります。

AVENTICS が承認するオイルのみをお使いください。詳細は、「技術情報」という文書をご覧ください (<https://www.emerson.com/en-us/support> にございます)。



D = 絞り (吐出圧力)
 M12 コンタクト割り当て図: コンタクト 1: 24 V DC コンタクト 2: 出力信号 24 V DC, S1 (作動圧力)、最大 100 mA コンタクト 3: 0 V コンタクト 4: 出力信号 24 V DC, S2 (テスト)、最大 100 mA コンタクト 5: FE

寸法



- 1) 作動圧力
- 4) ポート 4 (ノズルへの接続)
- R1) 排気 テスト モジュール / 空気供給 閉鎖空気 (最大 [[1] bar]) R2) 排気 制御空気
- M) 圧力ゲージのプラスチックチュービングφ 6x1用プッシュインフィッティング
- L = 長さ