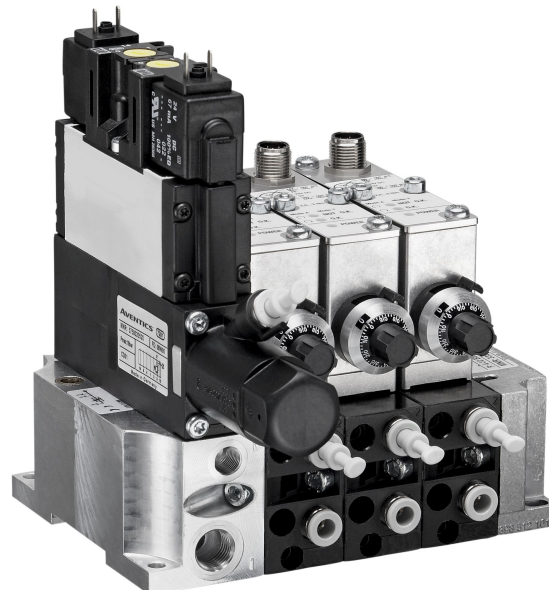


## Controllo della posizione pneumatico AVENTICS Serie MS01

La serie AVENTICS MS01 è un sistema di controllo della posizione pneumatico che può essere integrato in ogni controllore della macchina come soluzione in blocco con il sistema di valvole CD01, il che significa uno lavoro di montaggio e installazione minimo per l'utente. Il sistema di misurazione può essere montato su una piastra base in plastica con un raccordo a innesto o su una piastra base in alluminio con attacco filettato. Ciò garantisce una struttura solida in conformità con lo standard ISO 15407-1.



### Dati tecnici

Settore	Industria
Esecuzione	2x
Esecuzione	Blocco di collaudo MS01-PA, variante I, con valvola 2 x 3/2
Norme	ISO 15407-1
Norme	26 mm
Lunghezza	115 mm
Dimensione modulare	27 mm
Opzione aria di soffiaggio	aria di soffiaggio collegabile
Raccordo aria compressa norma	secondo ISO 228-1
Attacco aria compressa ingresso	G 1/4
scarico raccordo aria compressa	G 1/8
attacco aria compressa uscita	Ø 6x1
Raccordo aria compressa aria di pilotaggio	G 1/8
scarico	
Pressione di esercizio min.	4 bar
Pressione di esercizio max	10 bar
Temperatura ambiente min.	0 °C
Temperatura ambiente max.	50 °C
Temperatura del fluido min.	0 °C

---

Temperatura del fluido max.	50 °C
Fluido	Aria compressa
Dimensione max. particella	5 µm
Contenuto di olio dell'aria compressa min.	0 mg/m <sup>3</sup>
Contenuto di olio dell'aria compressa max.	0.1 mg/m <sup>3</sup>
Tipo di protezione	IP65
Rapporto d'inserzione	100 %
Tensione di esercizio DC	24 V
Tolleranza di tensione DC	-10% / +10%
Tolleranza tensione valvole	-10% / +10%
Distanza di misurazione rilevabile min./max.	0.01 mm
Distanza di misurazione rilevabile min./max.	0.3 mm
Attacco elettrico del modulo di collaudo	Connettore
Attacco elettrico del modulo di collaudo	M12
Attacco elettrico del modulo di collaudo	a 5 poli
Attacco elettrico	Connettore
Attacco elettrico	forma C
Peso	1.98 kg
Materiale piastra terminale	Alluminio
Superficie piastra terminale	Gomma acrilonitrile-butadiene
materiale coperchio	Poliammide rinforzata in fibra di vetro
Codice	3354418740

## Informazioni tecniche

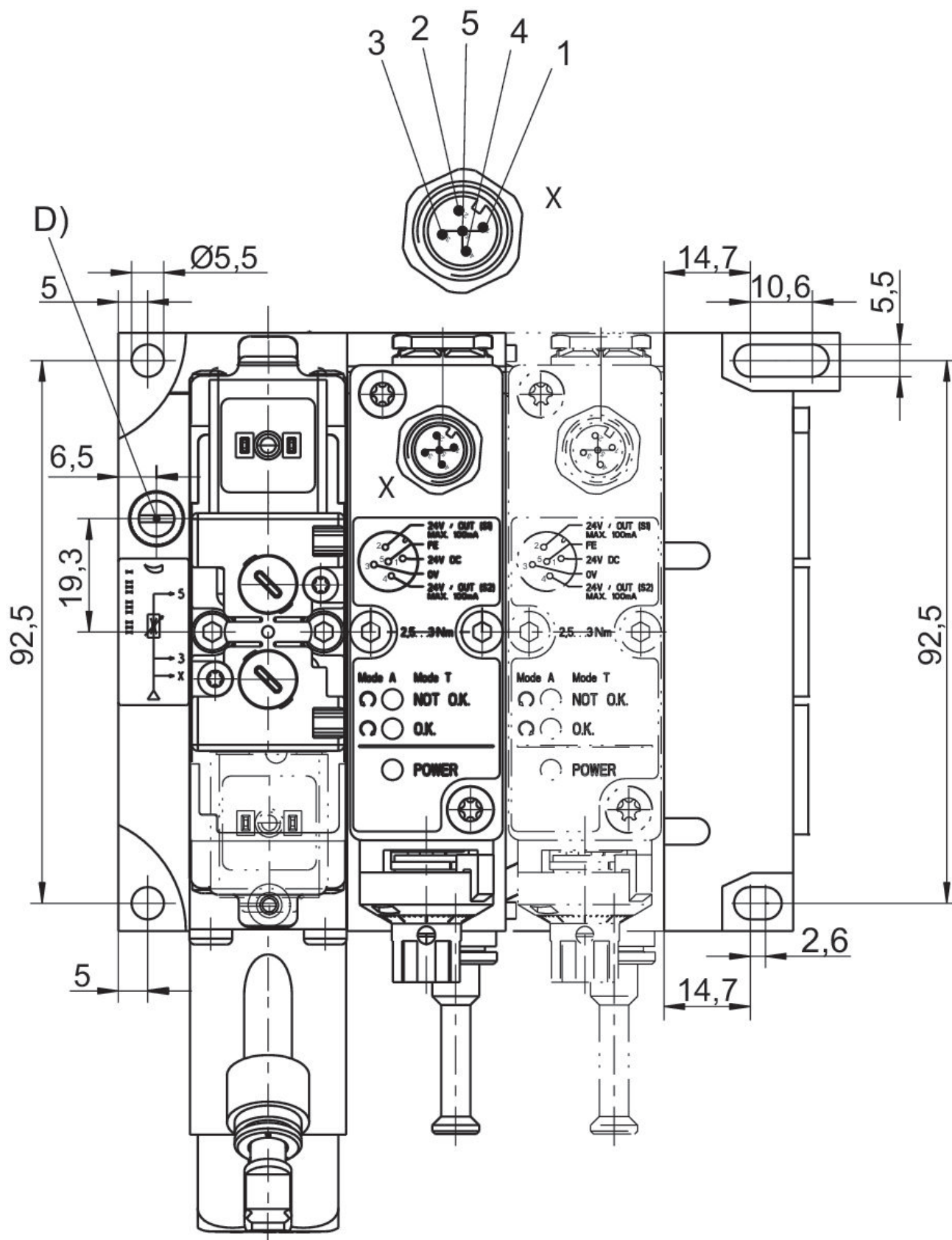
Il riduttore di pressione è preimpostato a [[3] bar].

Possibilità di ampliamento per valvole di comando.

Il punto di rugiada in pressione deve essere inferiore alla temperatura ambiente e a quella del fluido di almeno 15 °C e non superare il valore di 3 °C .

Il contenuto di olio dell'aria compressa deve rimanere costante per tutta la durata.

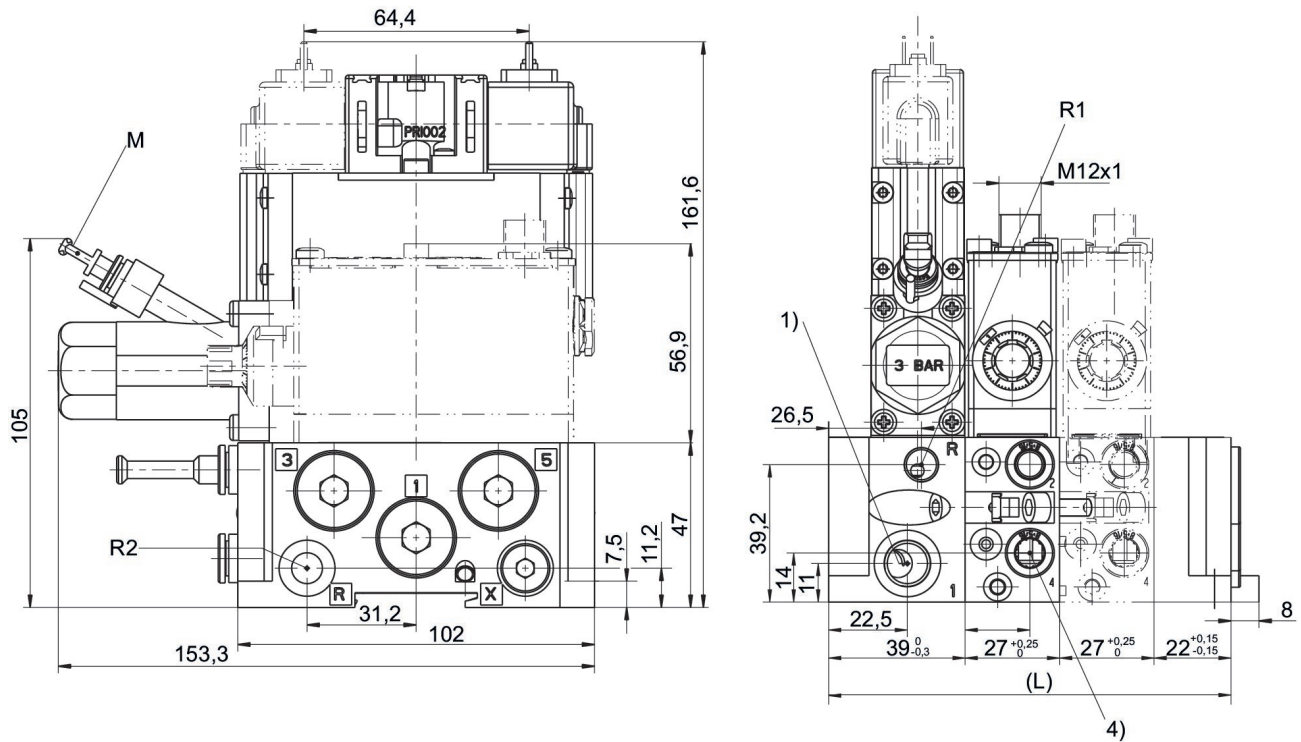
Utilizzare esclusivamente oli omologati da AVENTICS. Per maggiori informazioni consultare il documento "Informazioni tecniche" (disponibile nel <https://www.emerson.com/en-us/support>).



D = strozzamento (aria di soffiaggio)

schema dei contatti M12: Contatto 1: 24 V DC Contatto 2: segnale di uscita 24 V DC, S1 (pressione di esercizio), max. 100 mA Contatto 3: 0 V Contatto 4: segnale di uscita 24 V DC, S2 (verifica), max. 100 mA Contatto 5: FE

## Dimensioni



1) Pressione di esercizio

4) attacco 4 (all'ugello)

R1) Scarico modulo di collaudo/attacco aria di bloccaggio (max. [[1] bar]) R2) scarico aria di pilotaggio

M) Attacco ad innesto per tubo flessibile di plastica Ø 6x1 del manometro

L = lunghezza