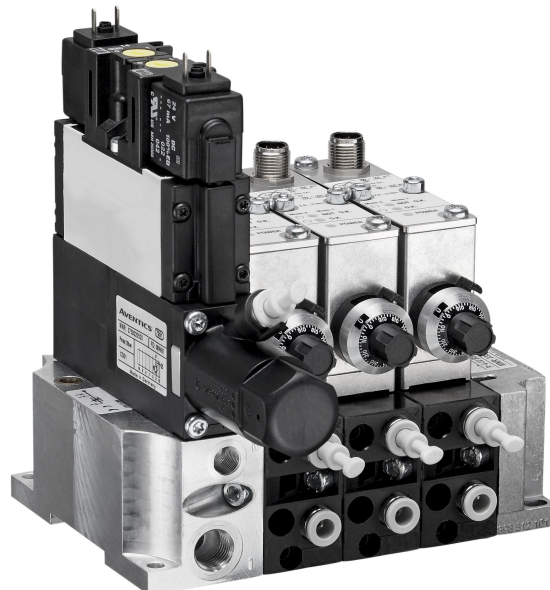


## AVENTICS MS01 シリーズ空気圧位置監視

AVENTICS MS01 シリーズは、CD01 バルブシステムを備えたブロックソリューションとしてすべての機械コントローラに統合できる空気圧位置監視で、ユーザの組み立てと設置の労力を最小限に抑えます。測定システムは、プッシュインフィッティング付きのプラスチック製ベースプレートまたはねじ接続のアルミ製ベースプレートに取り付けることができます。これにより、ISO 規格 15407-1 に準拠した堅牢な構造が保証されます。



## 技術データ

ブランチ

型式

型式

規格

規格

長さ

ラスタサイズ

洗浄圧オプション

圧縮空気ポート 規格

圧縮空気ポート 入力

圧縮空気ポート 排気

圧縮空気ポート 出力

圧縮空気ポート制御空気 排気

作動圧力 ( 最小 )

作動圧力の最大値

最少周囲温度

最高周囲温度

最小の媒体温度

最大の媒体温度

産業

3x

テストブロック MS01-PA、型式 I、2 x 3/2 方向  
制御弁付き

ISO 15407-1

26 mm

142 mm

27 mm

吐出空気 スイッチオン可能

ISO 228-1 規格

G 1/4

G 1/8

Ø 6x1

G 1/8

4 bar

10 bar

0 °C

50 °C

0 °C

50 °C

中間	圧縮空気
最大粒子サイズ	5 µm
圧縮空気のオイル含有量 最小	0 mg/m <sup>3</sup>
圧縮空気のオイル含有量 最大	0.1 mg/m <sup>3</sup>
保護タイプ	IP65
起動時間	100 %
作動電圧 DC	24 V
電圧許容差 DC	-10% / +10%
電圧許容差 弁	-10% / +10%
検出可能測定間隔 最小/最大	0.01 mm
検出可能測定間隔 最小/最大	0.3 mm
電気接続 テストモジュール	プラグ
電気接続 テストモジュール	M12
電気接続 テストモジュール	5極
電気接続	プラグ
電気接続	型C
重量	2.39 kg
材質 エンドプレート	アルミニウム
表面 エンドプレート	アクリルニトリル・ブタディエンゴム
材質 カバー	ポリアミド グラスファイバー補強
マテリアル番号	3354418730

## 技術情報

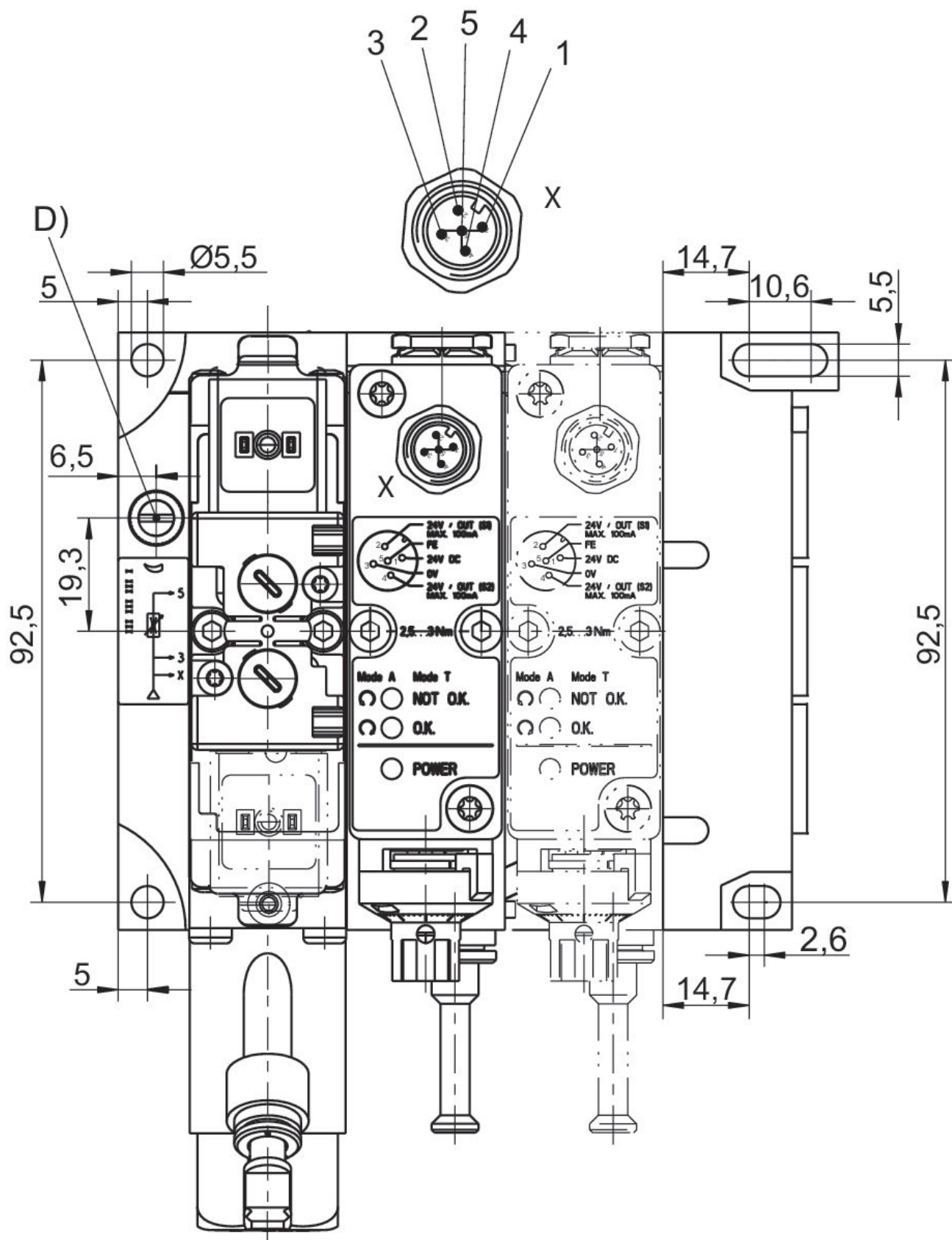
調圧器は [[3] bar] に事前設定されています。

制御弁は拡張することができます。

圧力露点は、環境温度および媒体温度を最低 15 °C 下回る必要があります。最高温度は 3 °C です。

圧縮空気のオイル含有量は、寿命全体をとおして一定である必要があります。

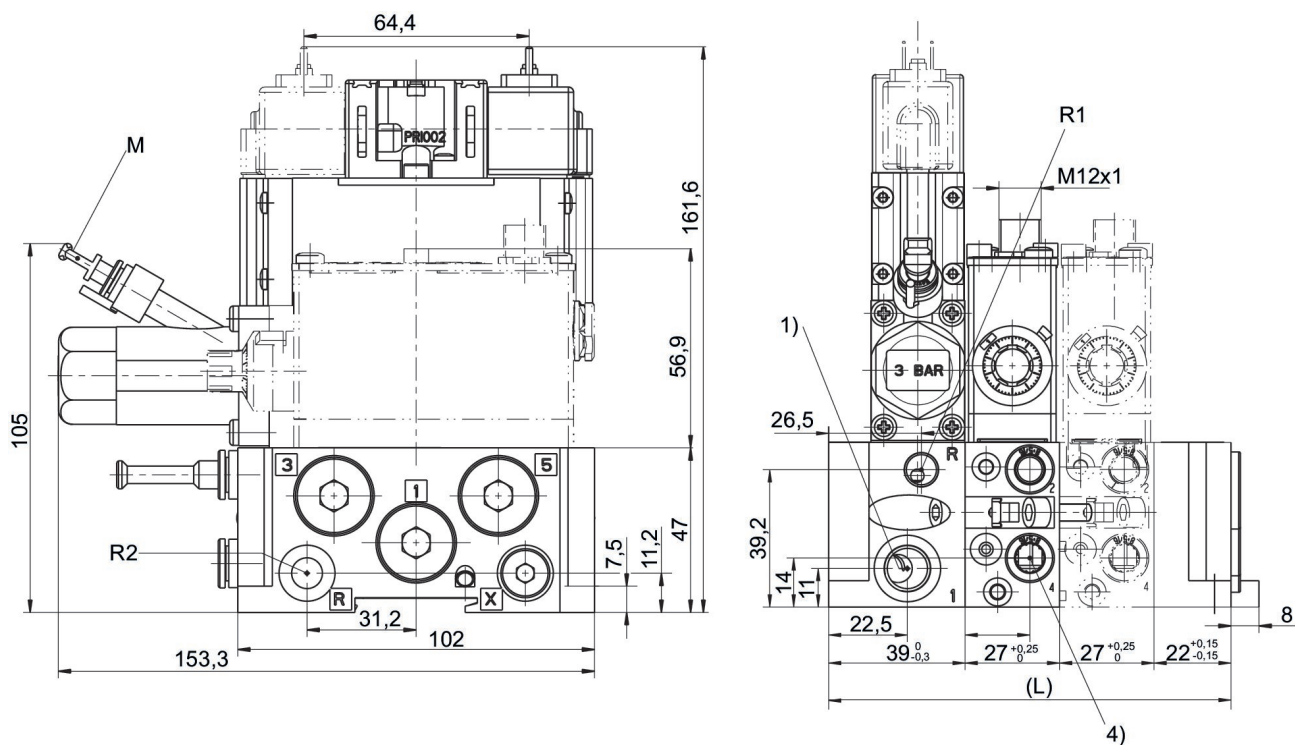
AVENTICS が承認するオイルのみをお使いください。詳細は、「技術情報」という文書をご覧ください ( <https://www.emerson.com/en-us/support> にございます)。



D = 絞り (吐出圧力)

M12 コンタクト割り当て図: コンタクト 1: 24 V DC コンタクト 2: 出力信号 24 V DC, S1 (作動圧力)、最大 100 mA コンタクト 3: 0 V コンタクト 4: 出力信号 24 V DC, S2 (テスト)、最大 100 mA コンタクト 5: FE

## 寸法



- 1) 作動圧力
- 4) ポート 4 (ノズルへの接続)
- R1) 排気 テスト モジュール / 空気供給 閉鎖空気 (最大 [[1] bar]) R2) 排気 制御空気
- M) 圧力ゲージのプラスチックチュービングφ6x1用プッシュインフィッティング
- L = 長さ