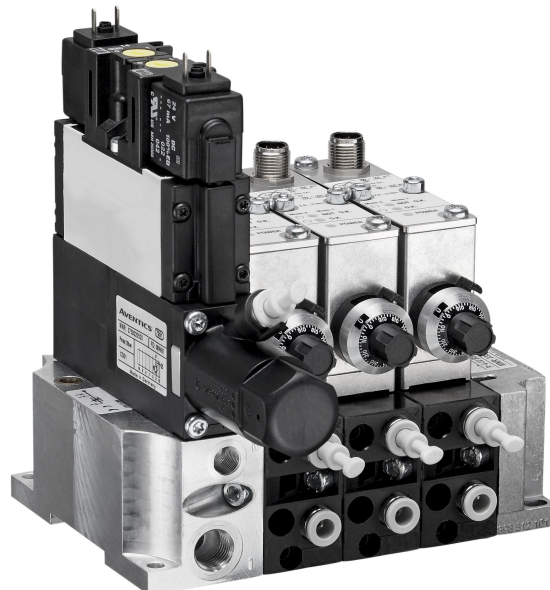


## AVENTICS série MS01 Monitoramento de posição pneumática

A série MS01 da AVENTICS é um monitoramento de posição pneumática que pode ser integrada a todos os controladores de máquina como uma solução em bloco com o sistema de válvulas CD01, o que significa um esforço mínimo de montagem e instalação para o usuário. O sistema de medição pode ser montado em uma placa de base plástica com conexão de encaixe ou em uma placa de base de alumínio com conexão de rosca. Isso garante uma construção sólida de acordo com a norma ISO 15407-1.



## Dados técnicos

Setor	Indústria
Modelo	6x
Modelo	Bloco de teste MS01-PA, variante I, com 2 x válvulas direcionais de 3/2
Normas	ISO 15407-1
Normas	26 mm
Comprimento	223 mm
Medida de retículo	27 mm
Opção de ar pulsado livre	ar de sopro livre regulável
Conexão de ar comprimido norma	conforme ISO 228-1
Conexão de ar comprimido entrada	G 1/4
Saída de ar da conexão de ar comprimido	G 1/8
conexão de ar comprimido saída	Ø 6x1
Conexão de ar comprimido ar de comando	G 1/8
exaustão de ar	
Pressão de operação mín.	4 bar
Pressão de operação máx	10 bar
Temperatura ambiente mín.	0 °C
Temperatura ambiente máx.	50 °C
Temperatura mín. do#fluido.	0 °C

Temperatura máx. do#fluido.	50 °C
Fluido	Ar comprimido
Tamanho máx. da partícula	5 µm
Teor de óleo do ar comprimido min.	0 mg/m <sup>3</sup>
Teor de óleo do ar comprimido máx.	0.1 mg/m <sup>3</sup>
Tipo de proteção	IP65
Duração de ligação	100 %
Tensão de acionamento DC	24 V
Tolerância de tensão CC	-10% / +10%
Tolerância de tensão Válvulas	-10% / +10%
Distância de medição detectável mín./máx.	0.01 mm
Distância de medição detectável mín./máx.	0.3 mm
Conexão elétrica do módulo de teste	Conector
Conexão elétrica do módulo de teste	M12
Conexão elétrica do módulo de teste	de 5 pinos
Conexão elétrica	Conector
Conexão elétrica	formato C
Peso	3.63 kg
Material placa final	Alumínio
Superfície placa final	Borracha de acrilonitrila butadieno
Material da tampa	Poliamida com reforço de fibra de vidro
N° de material	3354418700

## Informações técnicas

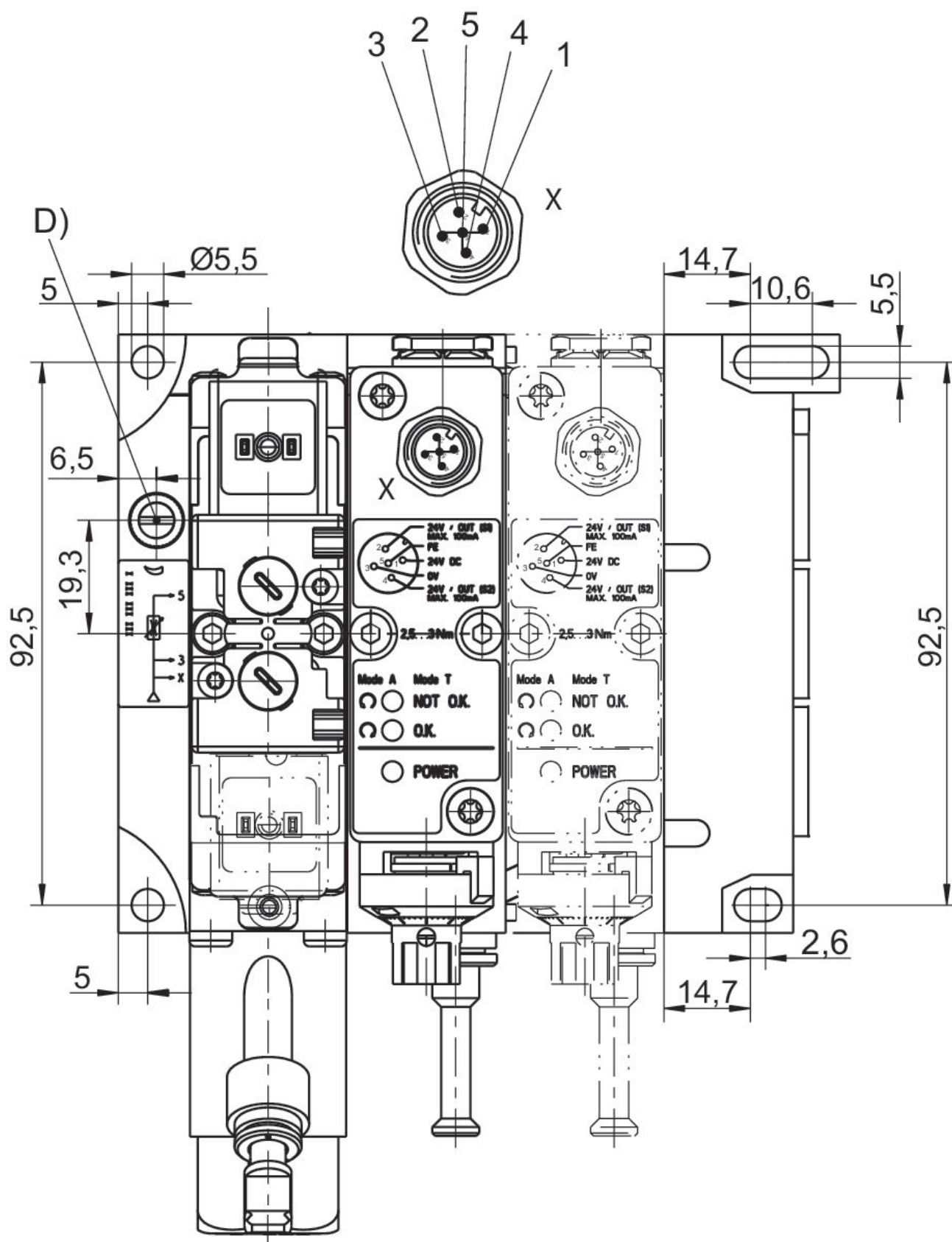
O regulador de pressão é pré-ajustado em [[3] bar].

Há a possibilidade de extensão das válvulas de comando.

O ponto de condensação de pressão deve ser pelo menos 15 °C abaixo da temperatura ambiente e do fluido e um máximo de 3 °C .

O teor de óleo do ar comprimido deve permanecer constante durante toda a vida útil.

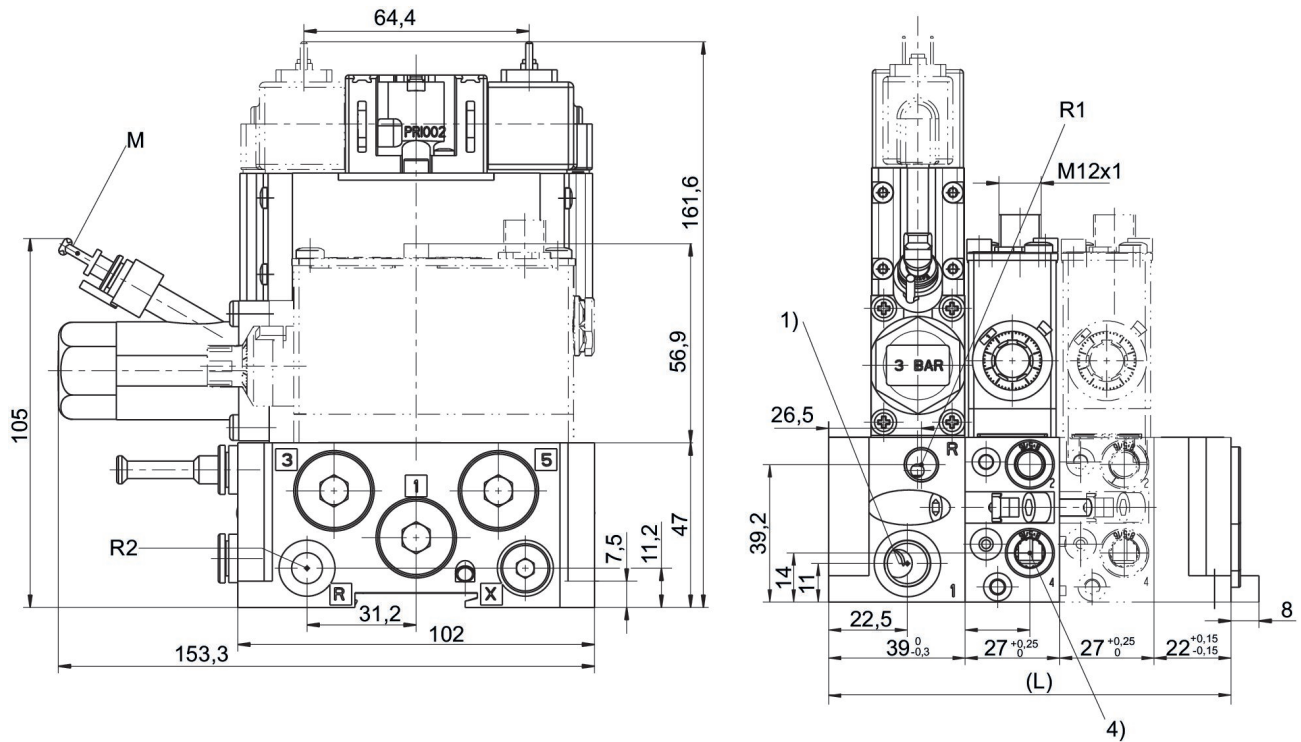
Por favor, use exclusivamente óleos autorizados pela AVENTICS. Para mais informações consulte o documento "Informações técnicas" (disponíveis no <https://www.emerson.com/en-us/support>).



D = estrangulador (pressão de ar pulsado livre)

M12 ocupação de contatos: contato 1: 24 V DC contato 2: sinal de saída 24 V DC, S1 (pressão de operação), máx. 100 mA contato 3: 0 V contato 4: sinal de saída 24 V DC, S2 (testar), máx. 100 mA contato 5: FE

## Dimensões



1) Pressão de operação

4) conexão 4 (para o bocal)

R1) Módulo de teste de exaustão de ar / conexão de ar de bloqueio (máx. [[1] bar]) R2) saída do ar de comando

M) Conexão de encaixe para mangueira de plástico Ø 6x1 do manômetro

L = comprimento