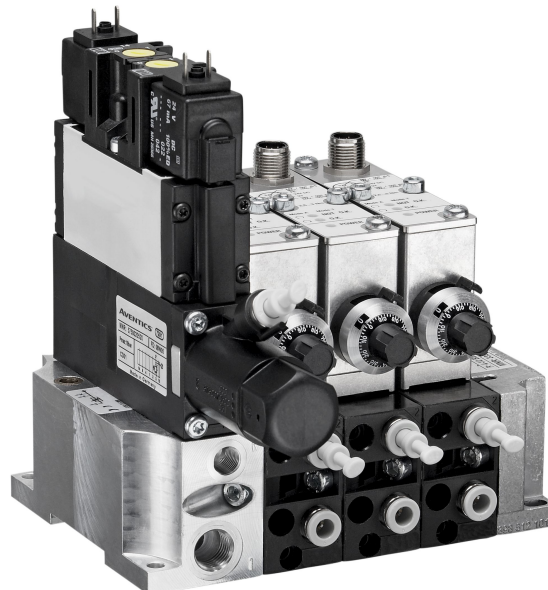


AVENTICS Pneumatische Positionsüberwachung der Serie MS01

Die AVENTICS Serie MS01 ist eine pneumatische Positionsüberwachung, die als Blocklösung mit dem Ventilsystem CD01 in jede Maschinensteuerung integriert werden kann. Das bedeutet minimaler Montage- und Installationsaufwand für den Anwender. Das Messsystem kann mit einer Verschraubung auf eine Kunststoffgrundplatte oder auf eine Aluminiumgrundplatte mit Gewindeanschluss montiert werden. Somit ist eine stabile Konstruktion gemäß ISO-Norm 15407-1 sichergestellt.



Technische Daten

Branche	Industrie
Ausführung	6x
Ausführung	Prüfblock MS01-PA, Variante I, mit 2 x 3/2-Wegeventil
Normen	ISO 15407-1
Normen	26 mm
Länge	223 mm
Rastermaß	27 mm
Option Freiblasluft	Freiblasluft zuschaltbar
Druckluftanschluss Norm	nach ISO 228-1
Druckluftanschluss Eingang	G 1/4
Druckluftanschluss Entlüftung	G 1/8
Druckluftanschluss Ausgang	Ø 6x1
Druckluftanschluss Steuerluft Entlüftung	G 1/8
Betriebsdruck min.	4 bar
Betriebsdruck max.	10 bar
Umgebungstemperatur min.	0 °C
Umgebungstemperatur max.	50 °C
Mediumstemperatur min.	0 °C
Mediumstemperatur max.	50 °C

Medium	Druckluft
Max. Partikelgröße	5 µm
Ölgehalt der Druckluft min.	0 mg/m ³
Ölgehalt der Druckluft max.	0.1 mg/m ³
Schutzart	IP65
Einschaltdauer	100 %
Betriebsspannung DC	24 V
Spannungstoleranz DC	-10% / +10%
Spannungstoleranz Ventile	-10% / +10%
erfassbarer Messabstand min.	0.01 mm
erfassbarer Messabstand max.	0.3 mm
Elektrischer Anschluss Prüfmodul	Stecker
Elektrischer Anschluss Prüfmodul	M12
Elektrischer Anschluss Prüfmodul	5-polig
Elektrischer Anschluss	Stecker
Elektrischer Anschluss	Form C
Gewicht	3.63 kg
Werkstoff Endplatte	Aluminium
Oberfläche Endplatte	Acrylnitril-Butadien-Kautschuk
Werkstoff Deckel	Polyamid glasfaserverstärkt
Materialnummer	3354418700

Technische Informationen

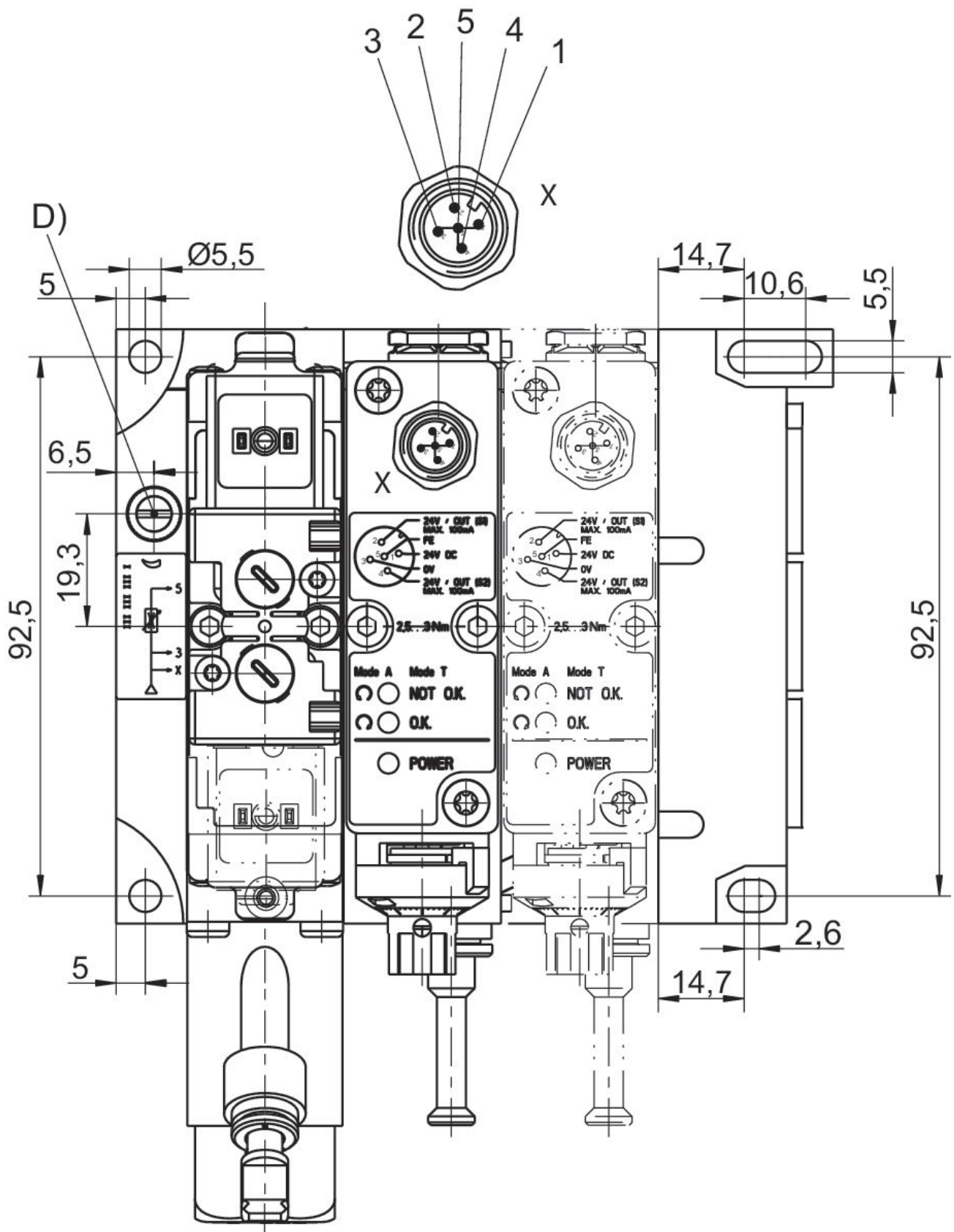
Der Druckregler ist auf [[3] bar] voreingestellt.

Erweiterungsmöglichkeit für Steuerventile vorhanden.

Der Drucktaupunkt muss mindestens 15 °C unter der Umgebungs- und Mediumstemperatur liegen und darf max. 3 °C betragen.

Der Ölgehalt der Druckluft muss über die gesamte Lebensdauer konstant bleiben.

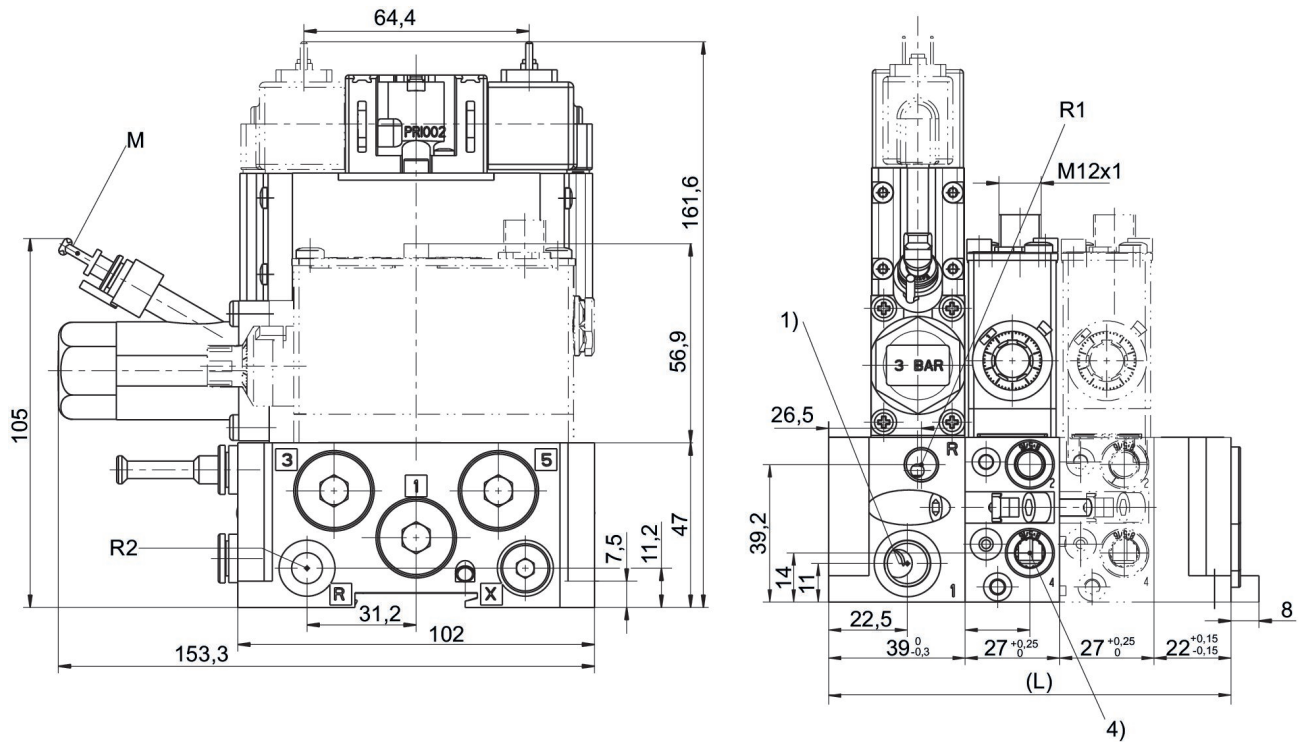
Verwenden Sie ausschließlich von AVENTICS zugelassene Öle. Weitere Informationen finden Sie im Dokument „Technische Informationen“ (erhältlich im <https://www.emerson.com/de-de/support>).



D = Drossel (Freiblasdruck)

M12 Kontaktbelegung: Kontakt 1: 24 V DC Kontakt 2: Ausgangssignal 24 V DC, S1 (Betriebsdruck), max. 100 mA Kontakt 3: 0 V Kontakt 4: Ausgangssignal 24 V DC, S2 (Prüfen), max. 100 mA Kontakt 5: FE

Abmessungen



- 1) Betriebsdruck
- 4) Anschluss 4 (zur Düse)
- R1) Entlüftung Prüfmodul / Anschluss Sperrluft (max. [1] bar) R2) Entlüftung Steuerluft
- M) Steckanschluss für Kunststoffschlauch Ø 6x1 des Manometers
- L = Länge