

Datos técnicos

Sector	Industria
Tipo	Regleta de conexiones
Para serie	CD07
Conexión de aire comprimido entrada	Ø 10x1
Escape (3,5)	escape no captado
Presión de funcionamiento mín.	-0.95 bar
Presión de funcionamiento máx.	16 bar
Temperatura ambiente mín.	-25 °C
Temperatura ambiente máx.	80 °C
Temperatura del medio mín.	-25 °C
Temperatura del medio máx.	80 °C
Fluido	Aire comprimido
Número máx. de posiciones de la válvula	2
Peso	0.277 kg
Material	
Material placa base	Aluminio

Material juntas	Polioximetileno
Material escuadra de fijación	Caucho de acrilnitrilo butadieno
N° de material	Acero, cromado
	3337120222

Información técnica

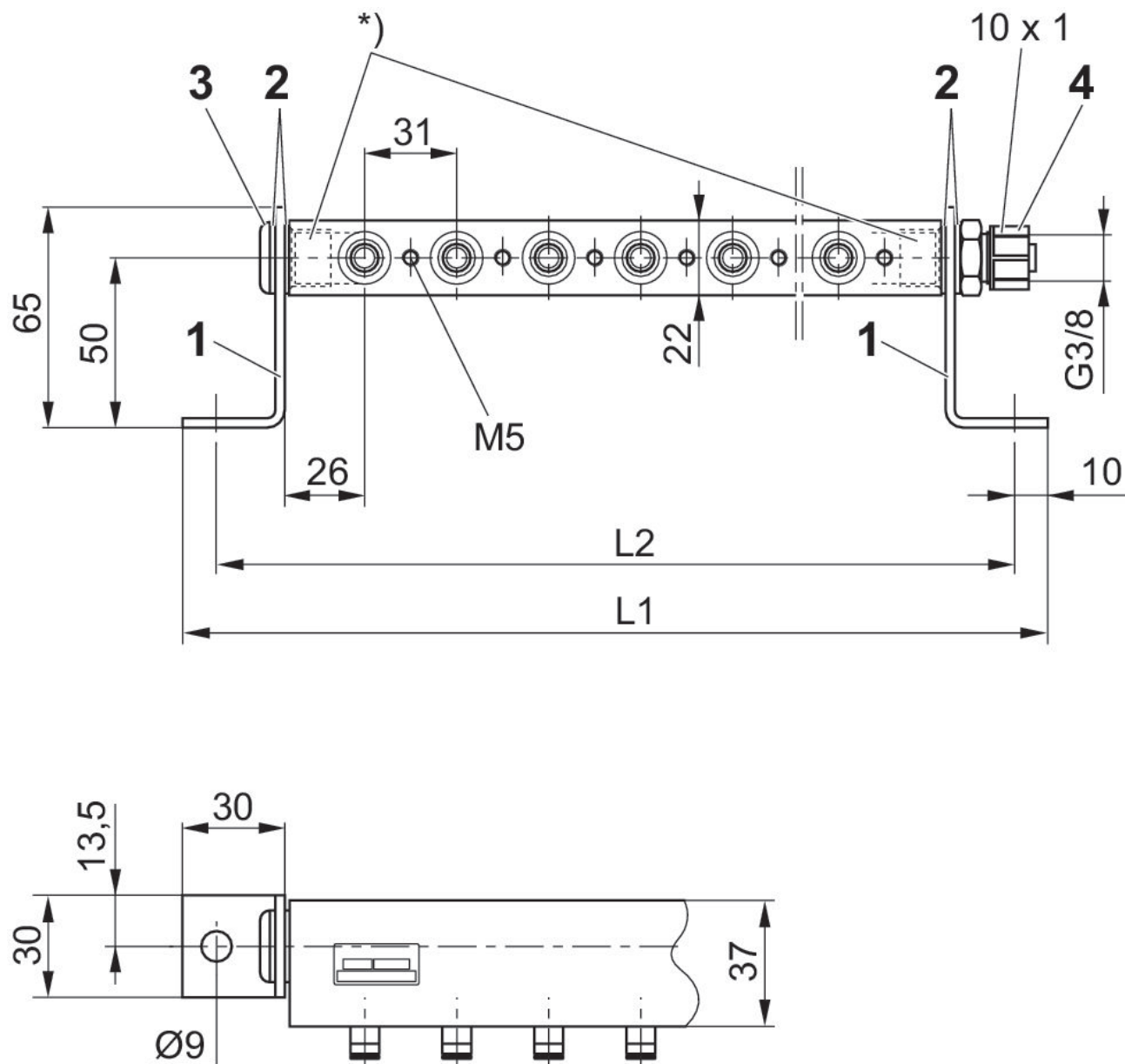
La presión de pilotaje mín. debe alcanzarse, ya que, de lo contrario, podrían producirse conexiones erróneas y, dado el caso, un fallo de válvulas.

El punto de condensación de presión se debe situar como mínimo 15 °C por debajo de la temperatura ambiental y del medio, y debe ser como máx. de 3 °C .

El contenido de aceite del aire comprimido debe permanecer constante durante toda la vida útil.

Utilice solo aceites permitidos por AVENTICS. Encontrará más información en el documento "Información técnica" (disponible en el <https://www.emerson.com/en-us/support>).

Dimensiones



Fijación acodada (1), junta DIN 7603 Al (2), tornillo de cierre G 3/8 ISO 228/1 (3), racores G 3/8 ISO 228/1, diámetro 10x1 (4)

* Utilizar sólo racores con longitud de roscado de máx. 12 mm.

Tornillos de fijación de válvula (dependiendo de la válvula empleada): el disco, el tornillo y la junta tórica se deben adquirir por separado.

N° de material	L1	L2
3337120222	152	132
3337120232	183	163
3337120242	214	194
3337120252	245	225
3337120262	276	256
3337120272	307	287
3337120282	338	318

Regleta de conexión P

2024-08-07

3337120222

N° de material	L1	L2
3337120292	369	349
3337120302	400	380
3337120312	431	411