

## 技術データ

ブランチ

型式

シリーズ用

圧縮空気 ポート 入力

排気 (3,5)

産業

マニホールドストリップ

CD07

Ø 10x1

無制限排気

作動圧力 (最小)

-0.95 bar

作動圧力の最大値

16 bar

最少周囲温度

-25 °C

最高周囲温度

80 °C

最小の媒体温度

-25 °C

最大の媒体温度

80 °C

中間

圧縮空気

最大バルブ位置数

2

重量

0.277 kg

## 材質

材質 ベースプレート

アルミニウム

3337120222

---

材質 ガスケット	ポリオキシメチレン
材質 取付けブラケット	アクリルニトリル・ブタディエンゴム
マテリアル番号	スチール, クロムメッキ
	3337120222

## 技術情報

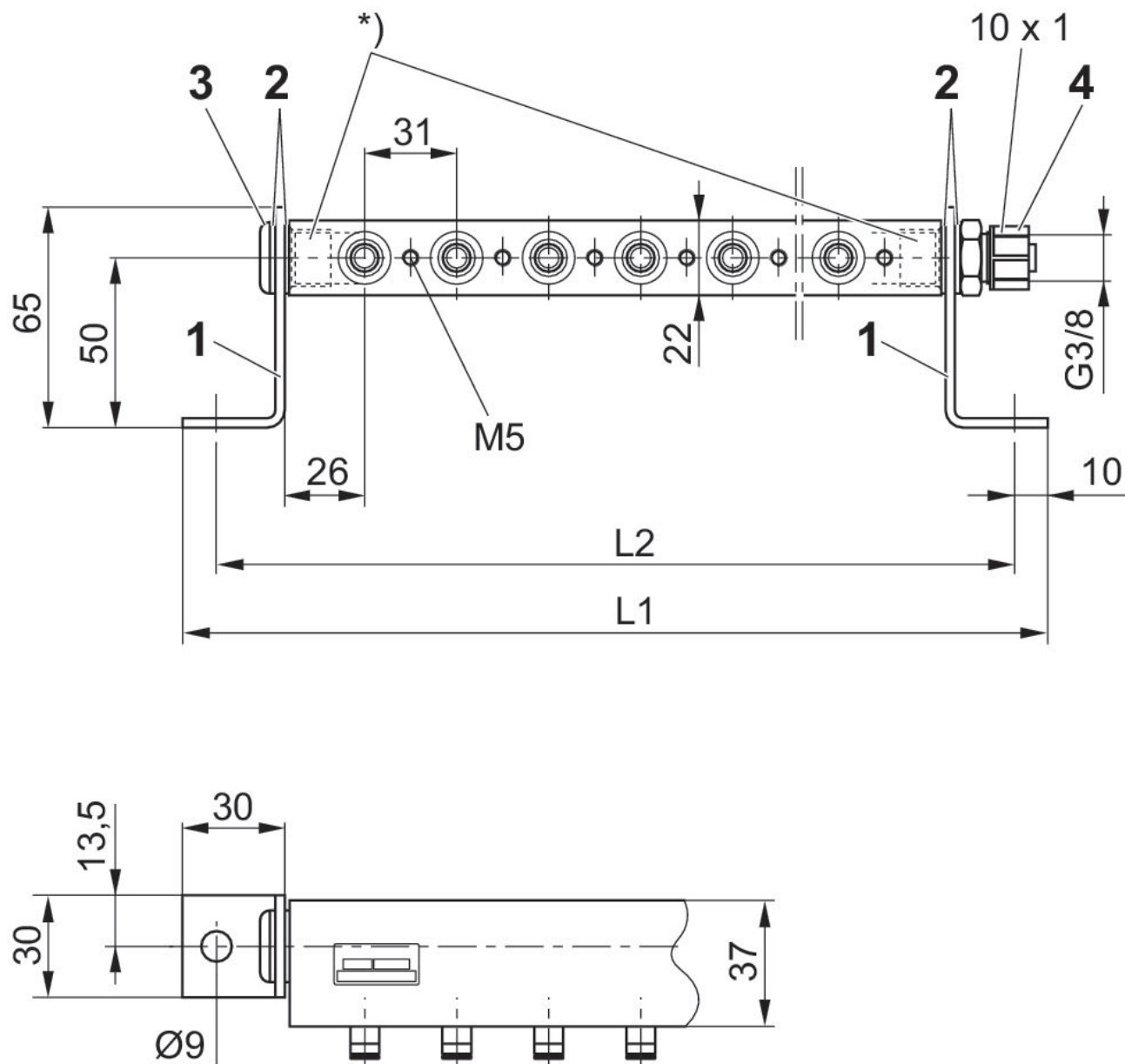
最小制御圧力に従ってください。従わない場合、切り換えに不備が発生し、弁が正しく機能しないおそれがあります！

圧力露点は、環境温度および媒体温度を最低 15 °C 下回る必要があります。最高温度は 3 °C です。

圧縮空気のオイル含有量は、寿命全体をとおして一定である必要があります。

AVENTICS が承認するオイルのみをお使いください。詳細は、「技術情報」という文書をご覧ください ( <https://www.emerson.com/en-us/support> にございます)。

## 寸法



角度固定装置 ( 1 ), シーリング DIN 7603 AI ( 2 ), ねじ込みプラグ G 3/8 ISO 228/1 ( 3 ), 螺母 G 3/8 ISO 228/1、直径 10x1 ( 4 )

\* ねじ込み長が 12 mm 以下のフィッティングのみを使用してください。

バルブ固定ねじ ( 使用するバルブによる ) : ディスク・ねじ・Oリングは個別に注文してください。

マテリアル番号	L1	L2
3337120222	152	132
3337120232	183	163
3337120242	214	194
3337120252	245	225
3337120262	276	256
3337120272	307	287

# P-マニホールドストリップ

2024-08-07

3337120222

---

マテリアル番号	L1	L2
3337120282	338	318
3337120292	369	349
3337120302	400	380
3337120312	431	411