

Fijaciones de detector AVENTICS

Las fijaciones de detectores AVENTICS están diseñados especialmente para montar los detectores AVENTICS en varios cilindros. Montaje de sensores en distintas series de cilindros



Datos técnicos

Sector	Industria
Para serie	TRB C12P CVI 523
Cilindro-Ø mín.	80 mm
Cilindro-Ø máx.	125 mm
Peso	0.034 kg

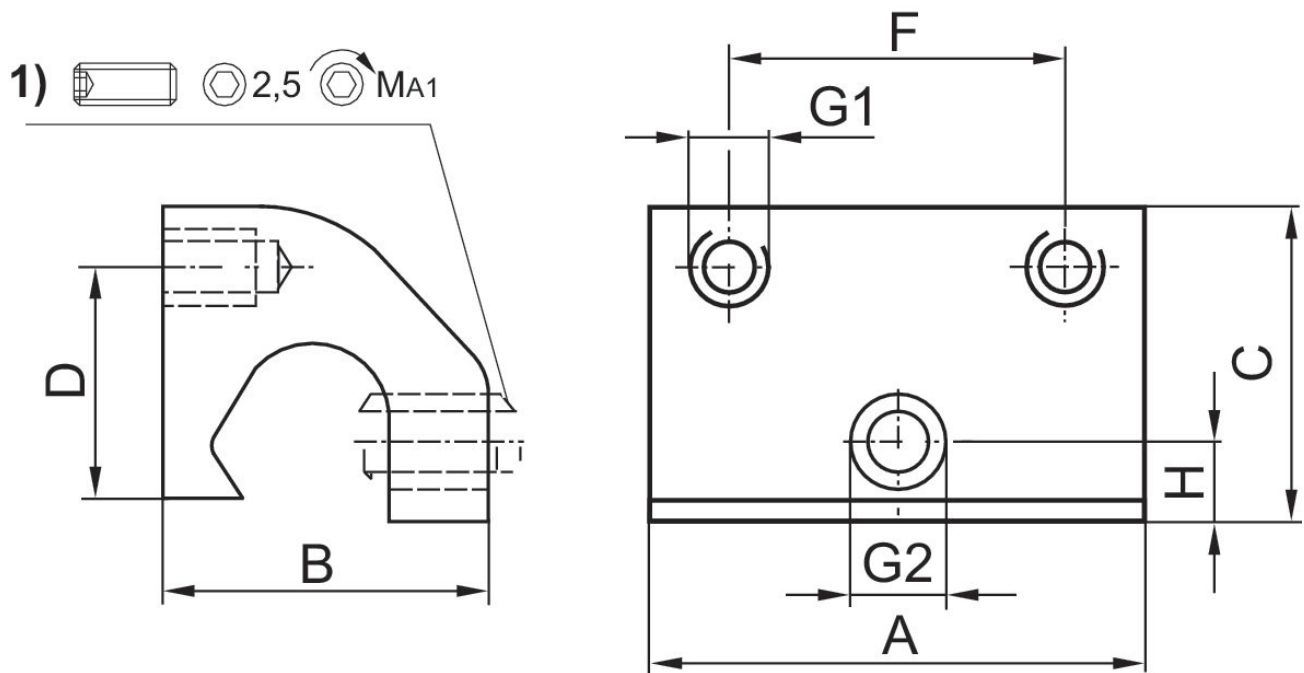
Material

Material carcasa	Aluminio
N° de material	3220643562

Fijación de sensor, Serie CB1

2023-11-02

3220643562



1) tornillo prisionero de apriete

N° de material	Ø cilindro	A	B	C	D	F	G1	G2	H
3220643562	80 - 125 mm	35	22	21	12	23	M4	M5	5
3220613562	32 - 63 mm	35	22	21	16	23	M4	M5	5

N° de material	MA1 [Nm]
3220643562	1,8 +0,4
3220613562	1,8 +0,4