

AVENTICS Fixações de sensor

As fixações de sensores AVENTICS foram especialmente criadas para montar sensores AVENTICS em vários cilindros. Montagem de sensores em diferentes séries de cilindro



Dados técnicos

Setor	Indústria
Para a série	TRB C12P CVI 523
Cilindro-Ø mín.	80 mm
Cilindro-Ø máx.	125 mm
Peso	0.034 kg

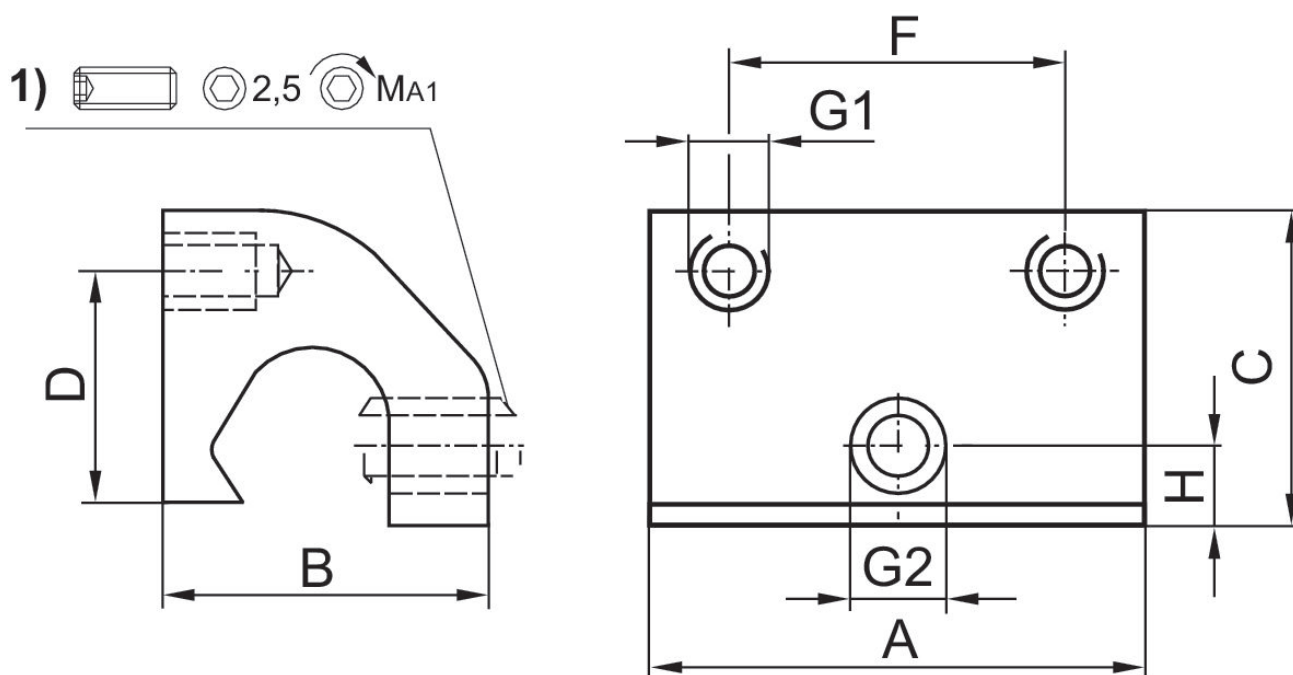
Material

Material de caixa	Alumínio
N° de material	3220643562

Fixação de sensor, Série CB1

2023-11-02

3220643562



1) pino rosqueado de aperto

N° de material	Ø cilindro	A	B	C	D	F	G1	G2	H
3220643562	80 - 125 mm	35	22	21	12	23	M4	M5	5
3220613562	32 - 63 mm	35	22	21	16	23	M4	M5	5

N° de material	MA1 [Nm]
3220643562	1,8 +0,4
3220613562	1,8 +0,4