

## Fixations de capteurs AVENTICS

Les fixations des capteurs AVENTICS sont spécialement conçues pour monter les capteurs AVENTICS sur divers vérins. Montage de capteurs sur différentes séries de vérins



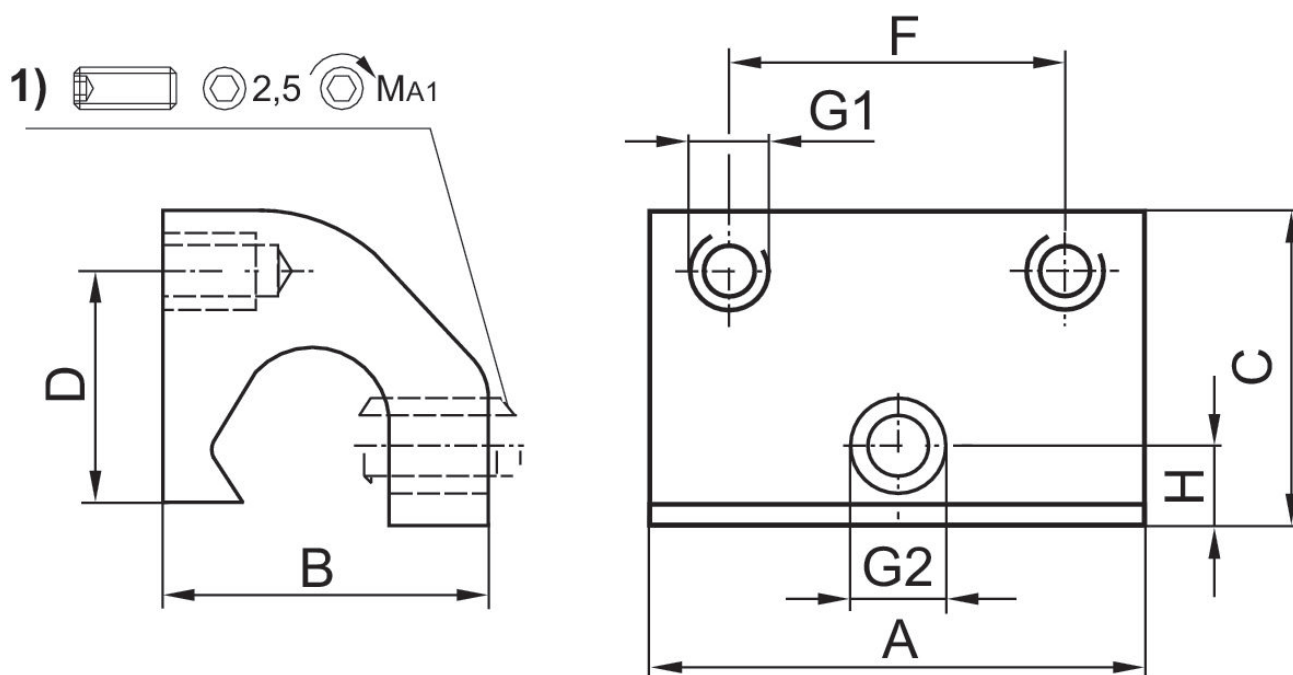
## Données techniques

Secteur	Industrie
Pour série	TRB C12P CVI 523
Ø vérin mini	80 mm
Ø vérin, maxi.	125 mm
Poids	0.034 kg

## Matériau

Matériau boîtiers	Aluminium
Référence	3220643562

3220643562



1) Goujon de serrage

Référence	Ø vérin	A	B	C	D	F	G1	G2	H
3220643562	80 - 125 mm	35	22	21	12	23	M4	M5	5
3220613562	32 - 63 mm	35	22	21	16	23	M4	M5	5

Référence	MA1 [Nm]
3220643562	1,8 +0,4
3220613562	1,8 +0,4