

AVENTICS センサ取り付け

AVENTICS センサの取り付けは、AVENTICS センサをさまざまなシリンダに取り付けるように特別に設計されています。各種シリンダシリーズにセンサー搭載



技術データ

ブランチ
シリーズ用

産業

TRB
C12P
CVI
523

シリンダー- \varnothing 最小
シリンダー- \varnothing 最大
重量

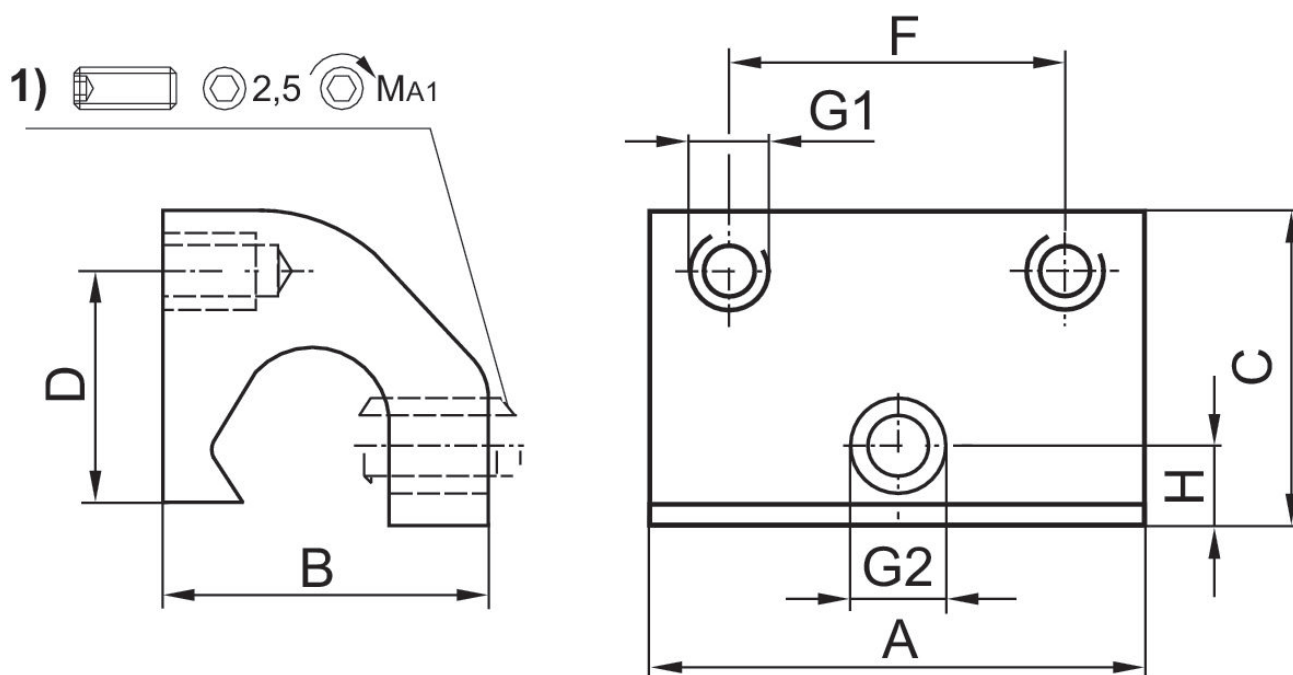
32 mm
63 mm
0.034 kg

材質

材質 ハウジング
マテリアル番号

アルミニウム
3220613562

3220613562



1) クランプねじピン

マテリアル番号	シリンダーØ	A	B	C	D	F	G1	G2	H
3220643562	80 - 125 mm	35	22	21	12	23	M4	M5	5
3220613562	32 - 63 mm	35	22	21	16	23	M4	M5	5

マテリアル番号	MA1 [Nm]
3220643562	1,8 +0,4
3220613562	1,8 +0,4