

Fissaggi sensori AVENTICS

Fissaggi sensori AVENTICS sono progettati specificatamente per il montaggio di sensori AVENTICS su diversi cilindri. Montaggio di sensori su diverse serie di cilindri



Dati tecnici

Settore

Industria

Per serie

TRB
C12P
CVI
523

Cilindro-Ø min.

32 mm

Cilindro-Ø max.

63 mm

Peso

0.034 kg

Materiale

Materiale corpo

Alluminio

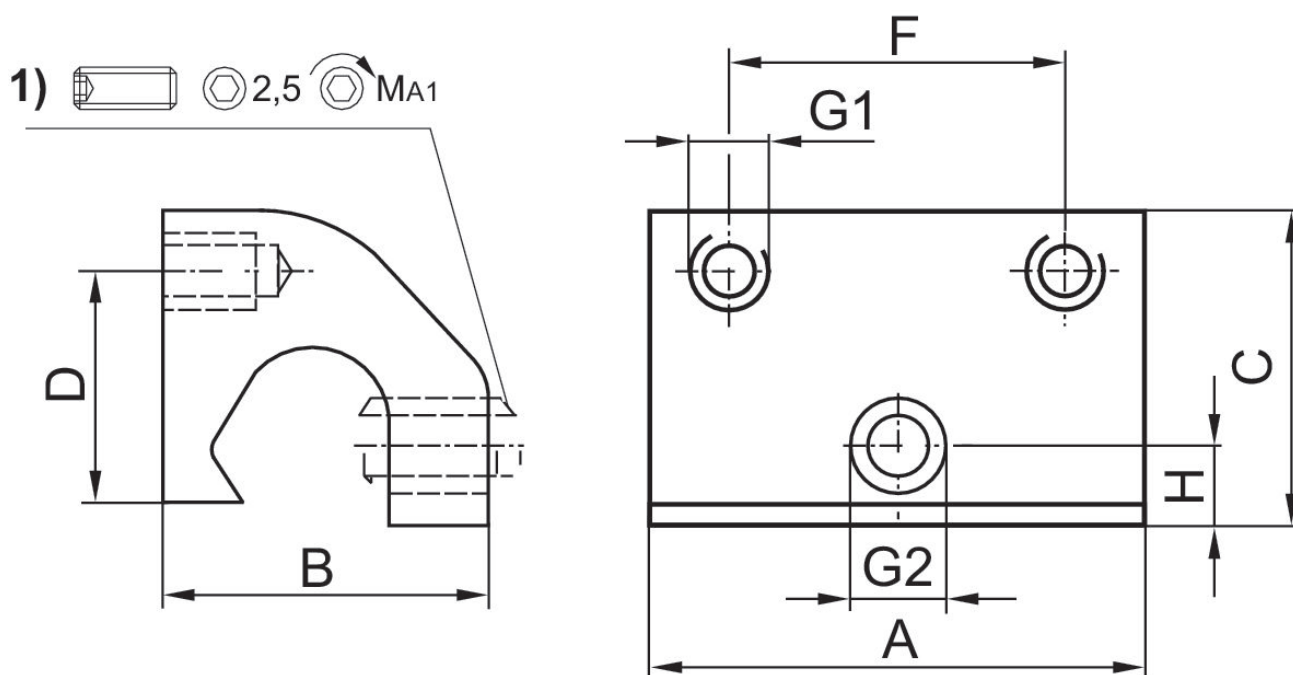
Codice

3220613562

Fissaggio sensore, Serie CB1

2023-11-02

3220613562



1) prigioniero di fissaggio

Codice	Ø cilindro	A	B	C	D	F	G1	G2	H
3220643562	80 - 125 mm	35	22	21	12	23	M4	M5	5
3220613562	32 - 63 mm	35	22	21	16	23	M4	M5	5

Codice	MA1 [Nm]
3220643562	1,8 +0,4
3220613562	1,8 +0,4