

Sensorbefestigung, Serie CB1

3220613562

Allgemeine Serieninformationen
AVENTICS Sensorbefestigungen

- Die AVENTICS Sensorbefestigungen sind speziell für die Montage von AVENTICS Sensoren an verschiedenen Zylindern konzipiert.

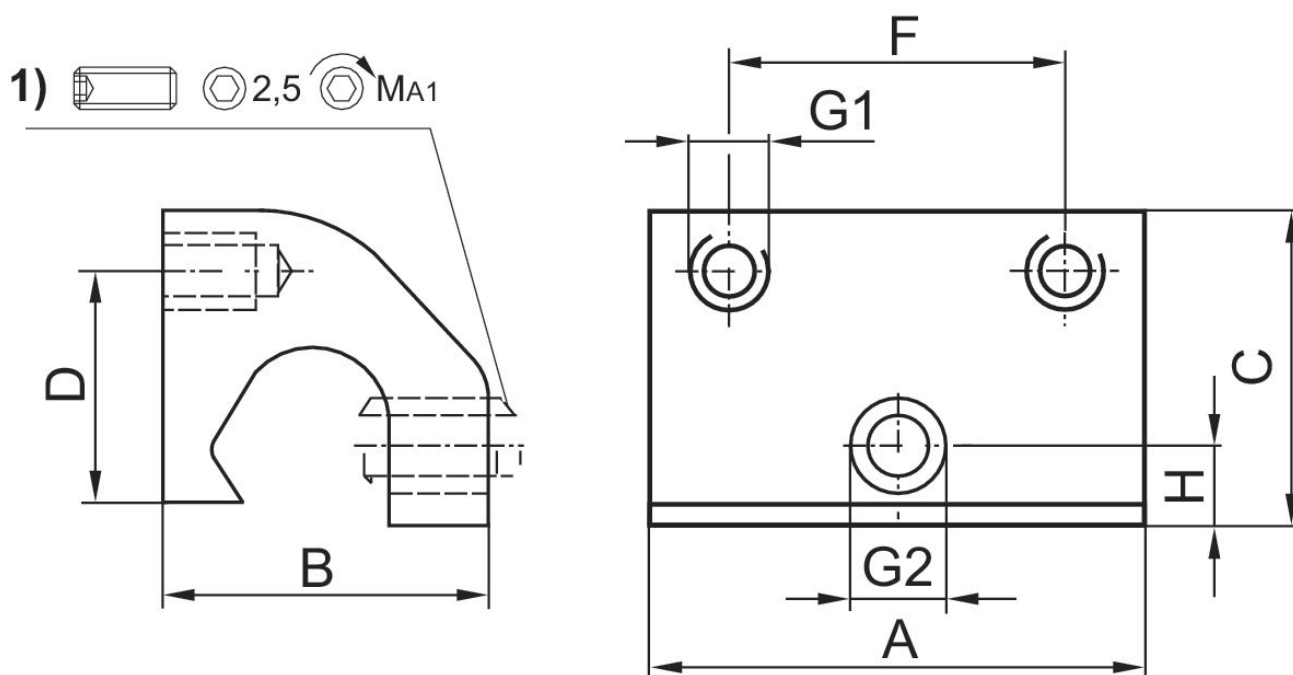


Technische Daten

Branche	Industrie
Für Serie	TRB C12P CVI 523
Zylinder-Ø min.	32 mm
Zylinder-Ø max.	63 mm
Gewicht	0.034 kg

Werkstoff

Werkstoff Gehäuse	Aluminium
Materialnummer	3220613562



1) Klemmgewindestift

Material-nummer	Zylinder-Ø	A	B	C	D	F	G1	G2	H
3220643562	80 - 125 mm	35	22	21	12	23	M4	M5	5
3220613562	32 - 63 mm	35	22	21	16	23	M4	M5	5

Material-nummer	MA1 [Nm]
3220643562	1,8 +0,4
3220613562	1,8 +0,4