

# Válvula distribuidora 3/2, Serie DP22, Conexión tubo, KR

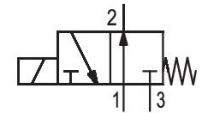
3124A5213C6CEG8

Serie DP22

2024-09-30

- Anchura de bobina 22 mm
- conexión por placas

## Serie DP22



## Datos técnicos

Sector

Industria

Accionamiento

eléctrico

Tipo de válvula

válvula de asiento

Principio de conmutación

3/2, con reposición por resorte

Función de válvula

NA

Elemento de accionamiento

biestable

Principio de obturación

hermetizante suave

Accionamiento auxiliar manual

sin

Conexión de aire comprimido entrada

conexión por placas

conexión de aire comprimido salida

conexión por placas

conexión de aire comprimido escape

M5

Caudal nominal Qn 1 a la 2

75 l/min

Caudal nominal Qn 2 a la 3

50 l/min

Presión de funcionamiento mín.

0 bar

Presión de funcionamiento máx.

10 bar

# Válvula distribuidora 3/2, Serie DP22, Conexión tubo, KR

3124A5213C6CEG8

Serie DP22

2024-09-30

Conexión eléctrica tipo	Enchufe
Attacco elettrico tamaño	forma B
Conexión eléctrica número de polos	De 3 polos
Tipo de protección con conexión	IP65
Clase de aislamiento de bobina	clase F
Tensión de servicio	24 V DC / 48 V AC
Tensión de servicio DC	24 V
Tolerancia de tensión DC	-10 % / +10 %
Tensión de servicio AC	48 V
Tolerancia de tensión AC 50 Hz	-10 % / +10 %
Tensión de servicio AC	48 V
Tolerancia de tensión AC 60 Hz	-10 % / +10 %
Anchura de bobina	22 mm
Anchura de válvula de pilotaje previo	22 mm
Índice de compatibilidad	44
Consumo de potencia DC	4.8 W
Capacidad de retención AC 50 Hz	7 VA
Potenza di ritenuta AC 60 Hz	6 VA
Potencia de conexión AC 50 Hz	11 VA
Potencia de conexión AC 60 Hz	9.4 VA
Duración de conexión	100 %
Tiempo de conexión típ.	5.9 ms
Tiempo de desconexión típ.	26.2 ms
Principio de unión	válvula individual
Temperatura ambiente mín.	-25 °C
Temperatura ambiente máx.	60 °C
Temperatura del medio mín.	-25 °C
Temperatura del medio máx.	60 °C
Fluido	Aire comprimido
Contenido de aceite del aire comprimido min.	0 mg/m <sup>3</sup>
Contenido de aceite del aire comprimido máx.	5 mg/m <sup>3</sup>
Tamaño de partículas máx.	5 µm
Tornillos de fijación	M3
Peso	0.09 kg

# Válvula distribuidora 3/2, Serie DP22, Conexión tubo, KR

3124A5213C6CEG8

Serie DP22

2024-09-30

## Material

Material carcasa	Poliamida reforzada con fibras de vidrio
Material Bobina	Poliamida
Material juntas	Copolímeros de etileno-acetato

N° de material 3124A5213C6CEG8

## Información técnica

La presión de pilotaje mín. debe alcanzarse, ya que, de lo contrario, podrían producirse conexiones erróneas y, dado el caso, un fallo de válvulas.

El punto de condensación de presión se debe situar como mínimo 15 °C por debajo de la temperatura ambiental y del medio, y debe ser como máx. de 3 °C .

El contenido de aceite del aire comprimido debe permanecer constante durante toda la vida útil.

Utilice solo aceites permitidos por AVENTICS. Encontrará más información en el documento "Información técnica" (disponible en el <https://www.emerson.com/en-us/support>).

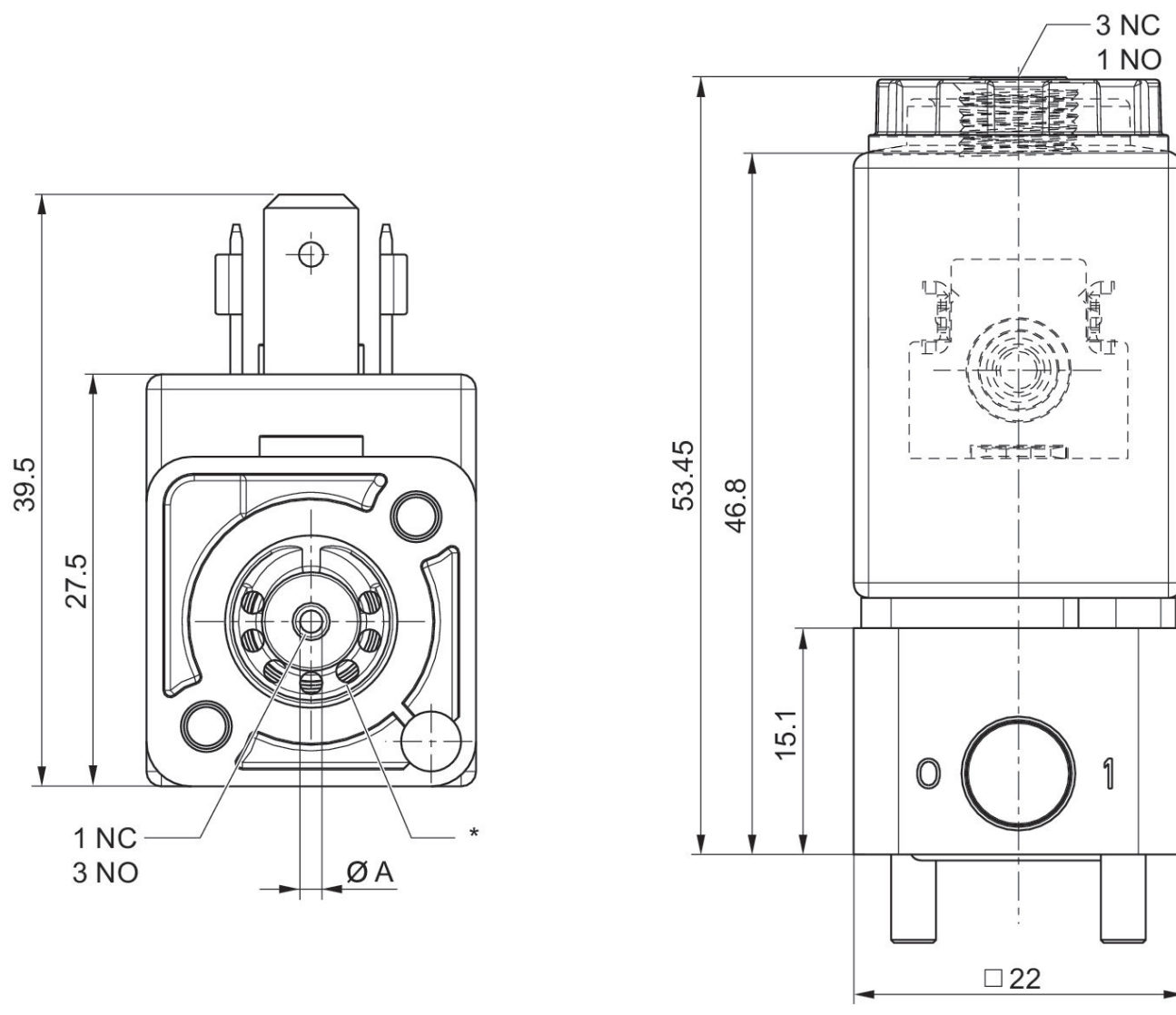
# Válvula distribuidora 3/2, Serie DP22, Conexión tubo, KR

Serie DP22

2024-09-30

3124A5213C6CEG8

Dimensiones



\* Orificio 2 (salida)