

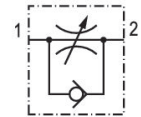
Válvula de estrangulamento de retenção, Série 344

2023-11-01

2992344150

AVENTICS série 344 Válvula de retenção-estrangulamento

As válvulas de retenção-estrangulamento em aço inoxidável AVENTICS série 344 são resistentes a ácido e podem ser usadas mesmo com ar comprimido e óleo até 120 °C.



Dados técnicos

Setor	Indústria
Conexão 1	G 1
Fluxo nominal Qn 2 para 1	16000 l/min
Valor condutor do fluxo C	32.5 l/(s*bar)
Nota	à prova de ácido
Fluido	Ar comprimido Óleo
Pressão de operação mín.	0 bar
Pressão de operação máx.	16 bar
Temperatura ambiente mín.	-20 °C
Temperatura ambiente máx.	120 °C
Temperatura mín. do#fluido.	-20 °C
Temperatura máx. do#fluido.	120 °C
Peso	3.6 kg

Material

Material de caixa	Aço inoxidável
Superfície Caixa	à prova de ácido
Material de vedações	Borracha fluorada
N° de material	2992344150

Válvula de estrangulamento de retenção, Série 344

2023-11-01

2992344150

Informações técnicas

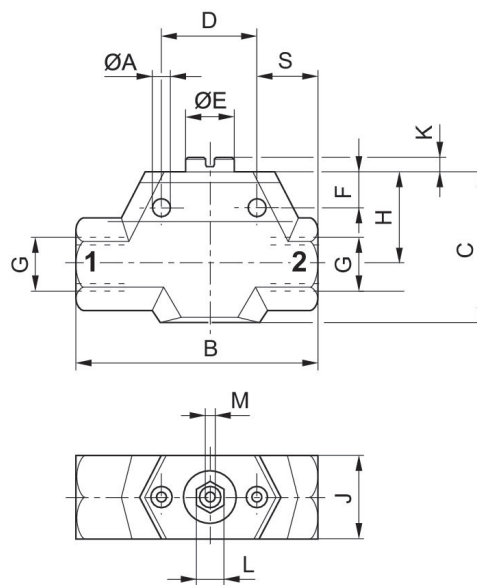
A pressão de comando mínima deve ser alcançada, caso contrário podem ser verificadas comutações incorretas e, eventualmente, falha nas válvulas!

O ponto de condensação de pressão deve ser pelo menos 15 °C abaixo da temperatura ambiente e do fluido e um máximo de 3 °C .

O teor de óleo do ar comprimido deve permanecer constante durante toda a vida útil.

Por favor, use exclusivamente óleos autorizados pela AVENTICS. Para mais informações consulte o documento "Informações técnicas" (disponíveis no <https://www.emerson.com/en-us/support>).

Dimensões



N° de material	Conexão G	B	C	D	E	F	#A	H	J
2992344110	G 1/8	46	29	20	9	9	4.5	19	17
2992344120	G 1/4	61	38	20	9	11	5.5	23	20
2992344125	G 3/8	80	55	30	14	13.5	5.5	31	27
2992344130	G 1/2	104	65	40	18	16.5	6.5	39.5	34
2992344140	G 3/4	142	87	50	28	21.5	8.5	51.5	42
2992344150	G 1	167	103	60	34	26	8.5	62	52

N° de material	K	L	M	S
2992344110	1.5	-	1.5	12
2992344120	3.5	-	1.5	15
2992344125	9	-	1.5	19
2992344130	4	10	-	24
2992344140	9	10	-	30
2992344150	10.5	10	-	32