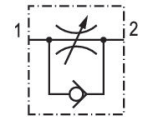


2992344130

Valvola di strozzamento antiritorno AVENTICS serie 344

Le valvole di strozzamento antiritorno in acciaio inossidabile AVENTICS serie 344 sono progettate per essere resistenti agli acidi e possono essere utilizzate anche con aria compressa e olio fino a 120 °C.



Dati tecnici

Settore	Industria
Attacco 1	G 1/2
Caudal nominal Qn 2 a 1	5250 l/min
Conduttanza portata C	7.23 l/(s*bar)
Nota	antiacido
Fluido	Aria compressa Olio
Pressione di esercizio min.	0 bar
Pressione di esercizio max	16 bar
Temperatura ambiente min.	-20 °C
Temperatura ambiente max.	120 °C
Temperatura del fluido min.	-20 °C
Temperatura del fluido max.	120 °C
Peso	1 kg

Materiale

Materiale corpo	Acciaio inox
Superficie Corpo	antiacido
Materiale guarnizioni	Gomma al fluoro
Codice	2992344130

Informazioni tecniche

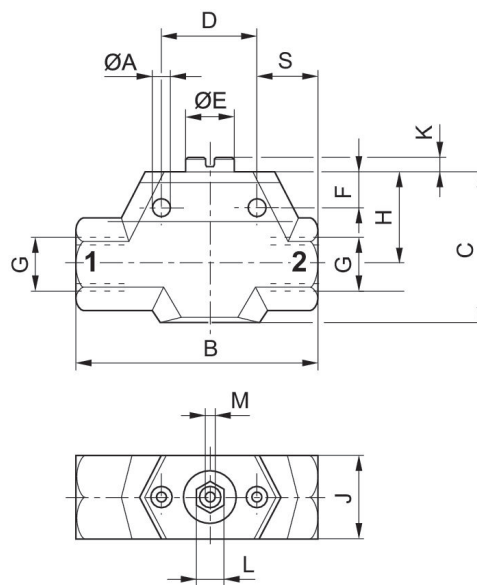
Non è consentito non raggiungere la pressione di pilotaggio min., poiché altrimenti è possibile che si verifichino commutazioni errate ed eventualmente guasti alle valvole!

Il punto di rugiada in pressione deve essere inferiore alla temperatura ambiente e a quella del fluido di almeno 15 °C e non superare il valore di 3 °C .

Il contenuto di olio dell'aria compressa deve rimanere costante per tutta la durata.

Utilizzare esclusivamente oli omologati da AVENTICS. Per maggiori informazioni consultare il documento "Informazioni tecniche" (disponibile nel <https://www.emerson.com/en-us/support>).

Dimensioni



Codice	Raccordo G	B	C	D	E	F	#A	H	J
2992344110	G 1/8	46	29	20	9	9	4.5	19	17
2992344120	G 1/4	61	38	20	9	11	5.5	23	20
2992344125	G 3/8	80	55	30	14	13.5	5.5	31	27
2992344130	G 1/2	104	65	40	18	16.5	6.5	39.5	34
2992344140	G 3/4	142	87	50	28	21.5	8.5	51.5	42
2992344150	G 1	167	103	60	34	26	8.5	62	52

Codice	K	L	M	S
2992344110	1.5	-	1.5	12
2992344120	3.5	-	1.5	15
2992344125	9	-	1.5	19
2992344130	4	10	-	24
2992344140	9	10	-	30
2992344150	10.5	10	-	32