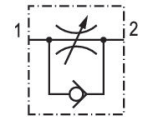


Válvula estranguladora antirretorno AVENTICS serie 344

Las válvulas estranguladoras antirretorno AVENTICS serie 344 están diseñadas para ser resistentes al ácido y pueden usarse incluso con aire comprimido y aceite hasta 120°C.



Datos técnicos

Sector	Industria
Orificio 1	G 3/8
Caudal nominal Qn 2 a la 1	1960 l/min
Valor guía de caudal C	2.77 l/(s*bar)
Advertencia	resistente a los ácidos
Fluido	Aire comprimido Aceite
Presión de funcionamiento mín.	0 bar
Presión de funcionamiento máx.	16 bar
Temperatura ambiente mín.	-20 °C
Temperatura ambiente máx.	120 °C
Temperatura del medio mín.	-20 °C
Temperatura del medio máx.	120 °C
Peso	0.55 kg

Material

Material carcasa	Acero inoxidable
Superficie Carcasa	resistente a los ácidos
Material juntas	Caucho fluorado
N° de material	2992344125

Información técnica

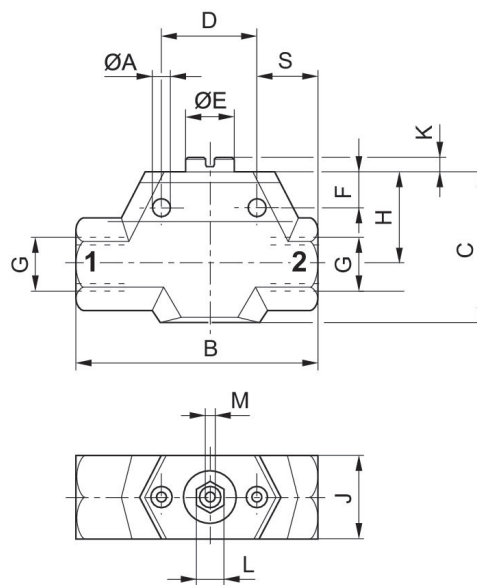
La presión de pilotaje mín. debe alcanzarse, ya que, de lo contrario, podrían producirse conexiones erróneas y, dado el caso, un fallo de válvulas.

El punto de condensación de presión se debe situar como mínimo 15 °C por debajo de la temperatura ambiental y del medio, y debe ser como máx. de 3 °C .

El contenido de aceite del aire comprimido debe permanecer constante durante toda la vida útil.

Utilice solo aceites permitidos por AVENTICS. Encontrará más información en el documento "Información técnica" (disponible en el <https://www.emerson.com/en-us/support>).

Dimensiones



N° de material	Orificio G	B	C	D	E	F	#A	H	J
2992344110	G 1/8	46	29	20	9	9	4.5	19	17
2992344120	G 1/4	61	38	20	9	11	5.5	23	20
2992344125	G 3/8	80	55	30	14	13.5	5.5	31	27
2992344130	G 1/2	104	65	40	18	16.5	6.5	39.5	34
2992344140	G 3/4	142	87	50	28	21.5	8.5	51.5	42
2992344150	G 1	167	103	60	34	26	8.5	62	52

N° de material	K	L	M	S
2992344110	1.5	–	1.5	12
2992344120	3.5	–	1.5	15
2992344125	9	–	1.5	19
2992344130	4	10	–	24
2992344140	9	10	–	30
2992344150	10.5	10	–	32