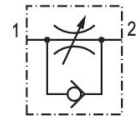


AVENTICS Serie 344 Drosselrückschlagventile

Die AVENTICS Drossel-Rückschlagventile aus Edelstahl der Serie 344 sind säurebeständig und können selbst mit Druckluft und Öl und bis zu 120 °C eingesetzt werden.



Technische Daten

Branche	Industrie
Anschluss 1	G 1/4
Nenndurchfluss Qn 2 zu 1	1040 l/min
Durchflussleitwert C	2.19 l/(s*bar)
Hinweis	säurebeständig
Medium	Druckluft Öl
Betriebsdruck min.	0 bar
Betriebsdruck max.	16 bar
Umgebungstemperatur min.	-20 °C
Umgebungstemperatur max.	120 °C
Mediumstemperatur min.	-20 °C
Mediumstemperatur max.	120 °C
Gewicht	0.22 kg

Werkstoff

Werkstoff Gehäuse	Nichtrostender Stahl
Oberfläche Gehäuse	säurebeständig
Werkstoff Dichtungen	Fluor-Kautschuk
Materialnummer	2992344120

Technische Informationen

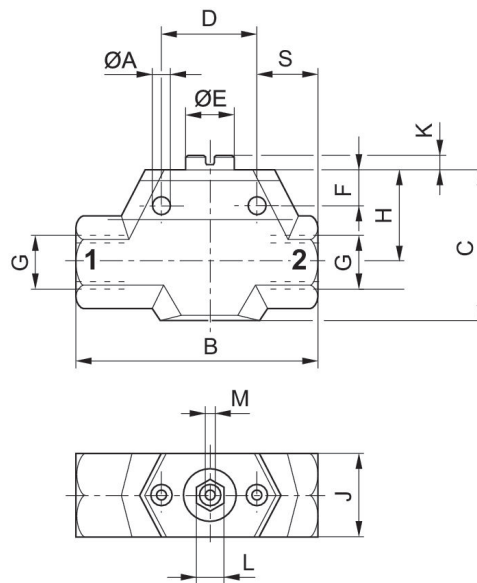
Der min. Steuerdruck darf nicht unterschritten werden, da es sonst zu Fehlschaltungen und ggf. Ventilausfall kommen kann!

Der Drucktaupunkt muss mindestens 15 °C unter der Umgebungs- und Mediumtemperatur liegen und darf max. 3 °C betragen.

Der Ölgehalt der Druckluft muss über die gesamte Lebensdauer konstant bleiben.

Verwenden Sie ausschließlich von AVENTICS zugelassene Öle. Weitere Informationen finden Sie im Dokument „Technische Informationen“ (erhältlich im <https://www.emerson.com/de-de/support>).

Abmessungen



Material-nummer	Anschluss G	B	C	D	E	F	#A	H	J
2992344110	G 1/8	46	29	20	9	9	4.5	19	17
2992344120	G 1/4	61	38	20	9	11	5.5	23	20
2992344125	G 3/8	80	55	30	14	13.5	5.5	31	27
2992344130	G 1/2	104	65	40	18	16.5	6.5	39.5	34
2992344140	G 3/4	142	87	50	28	21.5	8.5	51.5	42
2992344150	G 1	167	103	60	34	26	8.5	62	52

Material-nummer	K	L	M	S
2992344110	1.5	–	1.5	12
2992344120	3.5	–	1.5	15
2992344125	9	–	1.5	19
2992344130	4	10	–	24
2992344140	9	10	–	30
2992344150	10.5	10	–	32