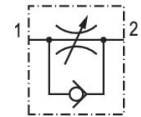


2992344110

## AVENTICS 344 シリーズ チェックチョークバルブ

AVENTICS 시리즈 344 스테인리스 강 체크 초크 밸브는 내산성이 있도록 설계되었으며, 압축 공기 및 오일과 함께 사용할 수 있고 최대 120deg에서도 사용할 수 있습니다.



### 技術データ

ブランチ

ポート 1

定格吐出 Qn 2 から 1

吐出コンダクタンス C

指示

中間

作動圧力 ( 最小 )

作動圧力の最大値

最少周囲温度

最高周囲温度

最小の媒体温度

最大の媒体温度

重量

産業

G 1/8

280 l/min

0.65 l/(s\*bar)

耐酸性

圧縮空気

オイル

0 bar

16 bar

-20 °C

120 °C

-20 °C

120 °C

0.13 kg

### 材質

材質 ハウジング

表面 ハウジング

材質 ガスケット

マテリアル番号

ステンレススチール

耐酸性

フルオゴム

2992344110

## 技術情報

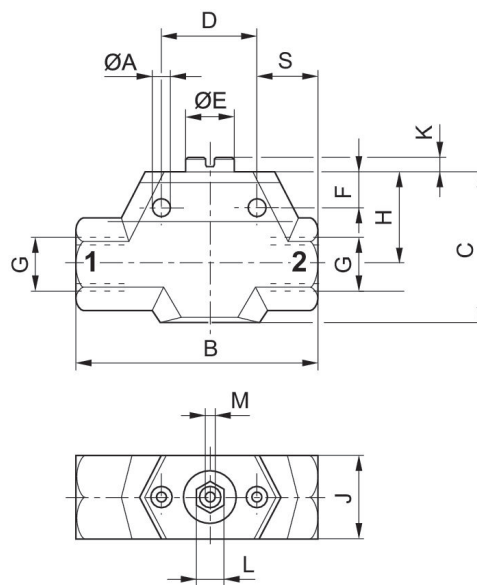
最小制御圧力に従ってください。従わない場合、切り換えに不備が発生し、弁が正しく機能しないおそれがあります！

圧力露点は、環境温度および媒体温度を最低 15 °C 下回る必要があります。最高温度は 3 °C です。

圧縮空気のオイル含有量は、寿命全体をとおして一定である必要があります。

AVENTICS が承認するオイルのみをお使いください。詳細は、「技術情報」という文書をご覧ください ( <https://www.emerson.com/en-us/support> にございます)。

## 寸法



マテリアル番号	ポート G	B	C	D	E	F	ØA	H	J
2992344110	G 1/8	46	29	20	9	9	4.5	19	17
2992344120	G 1/4	61	38	20	9	11	5.5	23	20
2992344125	G 3/8	80	55	30	14	13.5	5.5	31	27
2992344130	G 1/2	104	65	40	18	16.5	6.5	39.5	34
2992344140	G 3/4	142	87	50	28	21.5	8.5	51.5	42
2992344150	G 1	167	103	60	34	26	8.5	62	52

マテリアル番号	K	L	M	S
2992344110	1.5	-	1.5	12
2992344120	3.5	-	1.5	15
2992344125	9	-	1.5	19
2992344130	4	10	-	24
2992344140	9	10	-	30
2992344150	10.5	10	-	32