

Serie DS2



AVENTICS™

**Sensore del punto di rugiada
Serie DS2**


EMERSON™

Serie DS2

Il sensore punto del punto di rugiada Aventics DS2 è uno strumento estremamente affidabile e preciso progettato per misurare la temperatura del punto di rugiada nei sistemi ad aria compressa. Il sensore svolge un ruolo fondamentale nel garantire la qualità dell'aria negli impianti pneumatici, rilevando il contenuto di umidità. Con i dati accurati e in tempo reale che fornisce, il sensore DS2 aiuta a prevenire problemi legati all'umidità come corrosione, congelamento e malfunzionamento delle apparecchiature. Il design compatto e la facile integrazione nei sistemi già installati fanno di questo sensore la scelta ideale per garantire prestazioni ottimali e longevità dei componenti pneumatici. Aventics DS2 è essenziale per le applicazioni che richiedono standard di qualità dell'aria rigorosi, contribuendo a migliorare l'efficienza complessiva del sistema e la qualità dei prodotti.

- Corpo in acciaio inox
- Ideale per tutti i tipi di essiccatori ad aria compressa con diversi campi di misurazione come $-80...+20^{\circ}\text{Ctd}$; $-20...+50^{\circ}\text{Ctd}$
- Elemento sensore resistente alla condensa
- Stabilità a lungo termine e resistenza alle derive
- Misurazione indipendente dal gas, adatta anche per altri gas non corrosivi
- Tempo di regolazione rapido, in particolare in caso di ingresso di umidità
- Classe di protezione IP66
- Uscita IO-Link e interfaccia Modbus RTU (RS 485)
- Valori misurati disponibili in varie unità, punto di rugiada della pressione [$^{\circ}\text{Ctd}$]temperatura [$^{\circ}\text{C}$], umidità rel. [%rh], umidità ass. [g/m^3], grado di umidità [g/kg], contenuto di umidità V/V [ppmV/V], pressione parziale vapore acqueo [hPa], punto di rugiada atmosferico [$^{\circ}\text{Ctd.atm}$]



Panoramica sul prodotto

DS2 Sensore del punto di rugiada

Sensore del punto di rugiada Serie DS2.....	4
Boccola - -20 ... +50 °Ctd	
Sensore del punto di rugiada Serie DS2.....	7
Boccola - -80 ... +20 °Ctd	

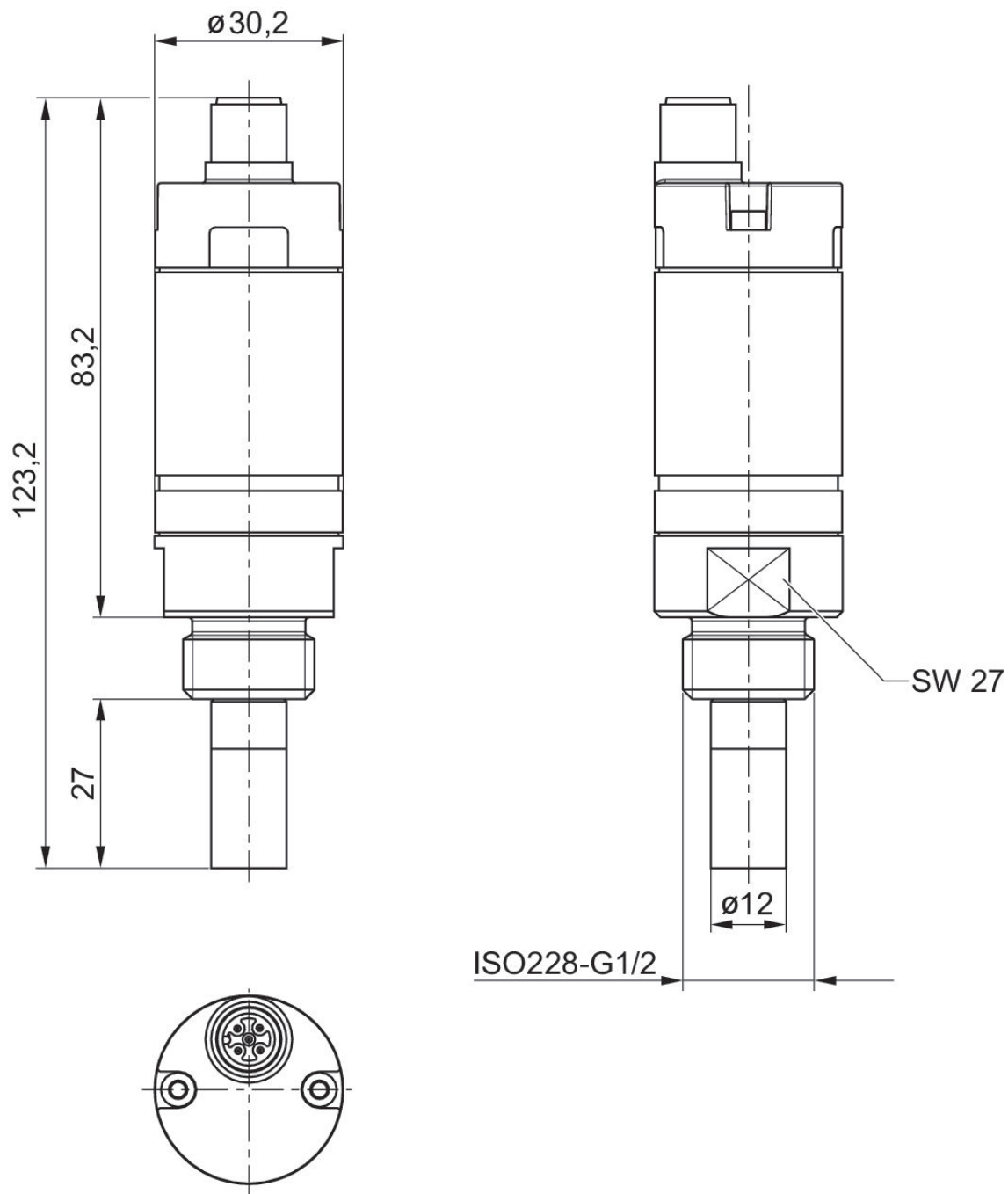
Sensore del punto di rugiada Serie DS2

Conexión eléctrica 2, grandezza filettatura: M12
Certificati: EMV secondo DIN EN 61326-1, UL (Underwriters Laboratories)
Connessione elettrica: a 5 poli
Temperatura ambiente min./max.: -40 °C ... 80 °C
Temperatura del fluido min./max.: -20 °C ... 70 °C
Pressione di esercizio min/max: -1 bar ... 50 bar



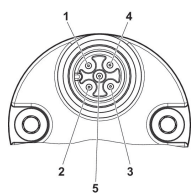
Campo di misurazione	Codice
-20 ... +50 °Ctd	R412029179

Dimensioni



R412029179

Occupazione pin



Pin	Occupazione
1	+VB
2	RS 485 (A)
3	-VB (GND)
4	IO-Link COM 2 1.1
5	RS 485 (B)

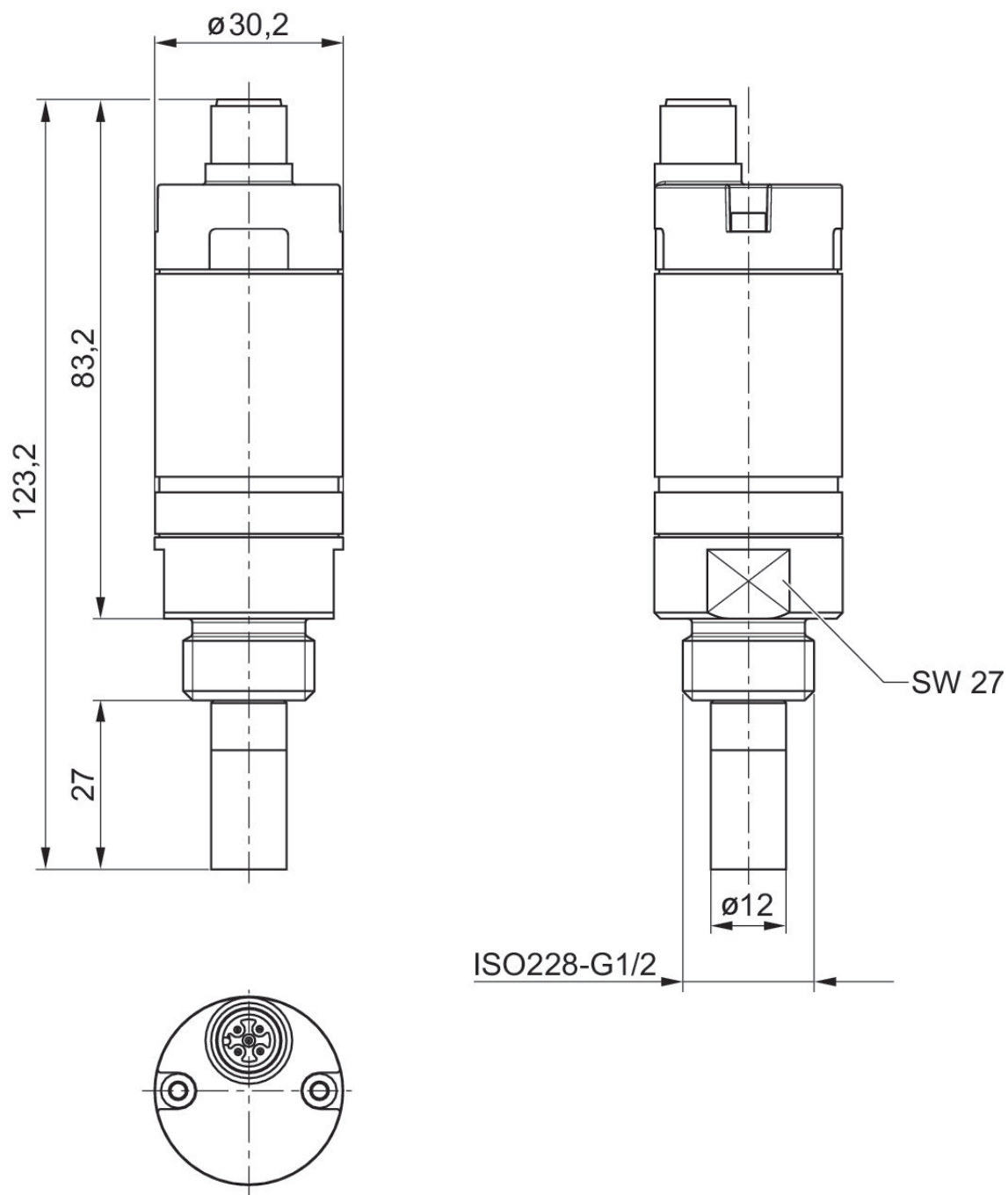
Sensore del punto di rugiada Serie DS2

Conexión eléctrica 2, grandezza filettatura: M12
Certificati: EMV secondo DIN EN 61326-1, UL (Underwriters Laboratories)
Connessione elettrica: a 5 poli
Temperatura ambiente min./max.: -40 °C ... 80 °C
Temperatura del fluido min./max.: -20 °C ... 70 °C
Pressione di esercizio min/max: -1 bar ... 50 bar



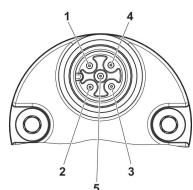
Campo di misurazione	Codice
-80 ... +20 °Ctd	R412029180

Dimensioni



R412029180

Occupazione pin







Pin	Occupazione
1	+VB
2	RS 485 (A)
3	-VB (GND)
4	IO-Link COM 2 1.1
5	RS 485 (B)

Efficient pneumatic solutions, our program:
cylinders and drives, valves and valve systems,
air supply management, proportional pressure
control valves



Visit us: www.Emerson.com/aventics
Your local contact: Emerson.com/contactus

-  Emerson.com
-  Facebook.com/EmersonAutomationSolutions
-  LinkedIn.com/company/Emerson-Automation-Solutions
-  Twitter.com/EMR_Automation



The Emerson logo is a trademark and service mark of Emerson Electric Co. AVENTICS is a registered trademark of one of the Emerson family of companies. All other trademarks are the property of their respective owners. © 2020 Emerson Electric Co. All rights reserved.



CONSIDER IT SOLVED[®]