

## Serie XV05



## Serie XV05

La serie AVENTICS XV05 forniscono una base affidabile sia per sistemi di movimentazione compatti sia per soluzioni di automazione complesse. La variante XV-Compact offre un'ampia gamma di funzioni e valutazioni delle valvole, nonché la relativa connettività elettrica, per soddisfare le esigenze generali dell'automazione di fabbrica e di altri settori. Grazie alla semplice adozione di D-SUB e morsettiere fino a IO-Link e ai molteplici protocolli Fieldbus della serie XVES, sono disponibili anche tutti i requisiti per il controllo distribuito. Con l'esclusivo configuratore online è facile definire la configurazione della piastra di base e dell'intero sistema di valvole, compresi gli accessori.

- Flusso ottimizzato in base alle dimensioni
- Configurazioni specifiche personalizzate facili e flessibili mediante il configuratore online
- Ampia connettività tramite morsettiera, Multipol o connessione Fieldbus
- Molteplici direzioni di connessione pneumatica come laterale, inferiore e superiore
- Basso consumo energetico
- Ampia gamma di accessori come moduli di intercettazione, moduli di alimentazione, moduli di velocità e regolatori
- Server web e diagnosi
- Disponibilità globale e filiali universali per supportare le richieste regionali
- Robusta piastra di base in alluminio e pronta per il montaggio dell'armadio





## Panoramica sul prodotto

### Valvola 2x3/2

Valvola 2x3/2, Serie XV05, NO/NO, azionamento manuale: senza ritenzione.....	6
bistabile - senza ritenzione - 2x 3/2 NO/NO, con ritorno a molla	
Valvola 2x3/2, Serie XV05, NO/NO, azionamento manuale: a ritenzione.....	8
bistabile - a ritenzione - 2x 3/2 NO/NO, con ritorno a molla	
Valvola 2x3/2, Serie XV05, NC/NC, azionamento manuale: senza ritenzione.....	10
bistabile - senza ritenzione - 2x 3/2 NC/NC, con ritorno a molla	
Valvola 2x3/2, Serie XV05, NC/NC, azionamento manuale: a ritenzione.....	12
bistabile - senza ritenzione - 2x 3/2 NC/NC, con ritorno a molla	
Valvola 2x3/2, Serie XV05, NC/NO, azionamento manuale: senza ritenzione.....	14
bistabile - senza ritenzione - 2x 3/2 NC/NO, con ritorno a molla	
Valvola 2x3/2, Serie XV05, NC/NO, azionamento manuale: a ritenzione.....	16
bistabile - senza ritenzione - 2x 3/2 NC/NO, con ritorno a molla	
Valvola 2x3/2, Serie XV05, NO/NO, azionamento manuale: senza ritenzione, Attacco superiore....	18
bistabile - senza ritenzione - 2x 3/2 NO/NO, con ritorno a molla	
Valvola 2x3/2, Serie XV05, NO/NO, azionamento manuale: con ritenzione, Attacco superiore.....	20
bistabile - a ritenzione - 2x 3/2 NO/NO, con ritorno a molla	
Valvola 2x3/2, Serie XV05, NC/NC, azionamento manuale: senza ritenzione, Attacco superiore.....	22
bistabile - senza ritenzione - 2x 3/2 NC/NC, con ritorno a molla	
Valvola 2x3/2, Serie XV05, NC/NC, azionamento manuale: con ritenzione, Attacco superiore.....	24
bistabile - a ritenzione - 2x 3/2 NC/NC, con ritorno a molla	
Valvola 2x3/2, Serie XV05, NC/NO, azionamento manuale: senza ritenzione, Attacco superiore.....	26
bistabile - senza ritenzione - 2x 3/2 NC/NO, con ritorno a molla	
Valvola 2x3/2, Serie XV05, NC/NO, azionamento manuale: con ritenzione, Attacco superiore.....	28
bistabile - a ritenzione - 2x 3/2 NC/NO, con ritorno a molla	

### Valvola 5/2

Valvola 5/2, Serie XV05, Con ritorno a molla, azionamento manuale: senza ritenzione.....	30
monostabile - 5/2, con ritorno a molla	
Valvola 5/2, Serie XV05, Con ritorno a molla, azionamento manuale: a ritenzione.....	31
monostabile - 5/2, con ritorno a molla	
Valvola 5/2, Serie XV05, con ritorno a molla pneumatica, azionamento manuale: senza ritenzione.	32
monostabile - 5/2, con ritorno a molla pneumatica	
Valvola 5/2, Serie XV05, con ritorno a molla pneumatica, azionamento manuale: a ritenzione.....	34
monostabile - a ritenzione - 5/2, con ritorno a molla pneumatica	
Valvola 5/2, Serie XV05, bistabile, azionamento manuale: senza ritenzione.....	36
bistabile - 5/2, bistabile	
Valvola 5/2, Serie XV05, bistabile, azionamento manuale: a ritenzione.....	37
bistabile - a ritenzione - 5/2, bistabile	
Valvola 5/2, Serie XV05, Con ritorno a molla, azionamento manuale: senza ritenzione, Attacco superiore.....	38
monostabile - 5/2, con ritorno a molla	
Valvola 5/2, Serie XV05, Con ritorno a molla, azionamento manuale: a ritenzione, Attacco superiore.....	40
monostabile - 5/2, con ritorno a molla	
Valvola 5/2, Serie XV05, con ritorno a molla pneumatica, AM: senza ritenzione, Attacco superiore.	42
monostabile - 5/2, con ritorno a molla pneumatica	
Valvola 5/2, Serie XV05, con ritorno a molla pneumatica, azionamento manuale: a ritenzione, Attacco superiore.....	44
monostabile - a ritenzione - 5/2, con ritorno a molla pneumatica	

## Panoramica sul prodotto

Valvola 5/2, Serie XV05, bistabile, azionamento manuale: senza ritenzione, Attacco superiore.....	46
bistabile - senza ritenzione - 5/2, bistabile	
Valvola 5/2, Serie XV05, bistabile, azionamento manuale: a ritenzione, Attacco superiore.....	48
bistabile - a ritenzione - 5/2, bistabile	
<b>Valvola 5/3</b>	
Valvola 5/3, Serie XV05, centro alimentato, azionamento manuale: senza ritenzione.....	50
bistabile - 5/3, centro alimentato	
Valvola 5/3, Serie XV05, centro alimentato, azionamento manuale: a ritenzione.....	51
bistabile - a ritenzione - 5/3, centro alimentato	
Valvola 5/3, Serie XV05, centro in scarico, azionamento manuale: senza ritenzione.....	52
bistabile - senza ritenzione - 5/3, centro in scarico	
Valvola 5/3, Serie XV05, centro in scarico, azionamento manuale: a ritenzione.....	53
bistabile - senza ritenzione - 5/3, centro in scarico	
Valvola 5/3, Serie XV05, centro chiuso, azionamento manuale: senza ritenzione.....	54
bistabile - senza ritenzione - 5/3, centro chiuso	
Valvola 5/3, Serie XV05, centro chiuso, azionamento manuale: a ritenzione.....	55
bistabile - a ritenzione - 5/3, centro chiuso	
Valvola 5/3, Serie XV05, centro alimentato, azionamento manuale: senza ritenzione, Attacco superiore.....	56
bistabile - senza ritenzione - 5/3, centro alimentato	
Valvola 5/3, Serie XV05, centro alimentato, azionamento manuale: a ritenzione.....	58
bistabile - a ritenzione - 5/3, centro alimentato	
Valvola 5/3, Serie XV05, centro in scarico, azionamento manuale: senza ritenzione, Attacco superiore.....	60
bistabile - senza ritenzione - 5/3, centro in scarico	
Valvola 5/3, Serie XV05, centro in scarico, azionamento manuale: a ritenzione, Attacco superiore.....	62
bistabile - a ritenzione - 5/3, centro in scarico	
Valvola 5/3, Serie XV05, centro chiuso, azionamento manuale: senza ritenzione, Attacco superiore.....	64
bistabile - senza ritenzione - 5/3, centro chiuso	
Valvola 5/3, Serie XV05, centro chiuso, azionamento manuale: a ritenzione, Attacco superiore.....	66
bistabile - a ritenzione - 5/3, centro chiuso	
<b>Panoramica accessori Accessori elettrici</b>	
Attacco multipolare, a 25 poli, in alto.....	68
Attacco multipolare, a 44 poli, in alto.....	69
Attacco multipolare, a 25 poli, su un lato.....	70
Attacco multipolare, a 44 poli, su un lato.....	71
Attacco multipolare, terminale 27, in alto.....	72
<b>Panoramica accessori Collegamenti bus</b>	
Accoppiatori bus serie XVES Profinet.....	73
Accoppiatori bus serie XVES EtherCAT.....	75
Accoppiatori bus serie XVES EtherNet/IP.....	77
Accoppiatori bus serie XVES Modbus TCP.....	79
accoppiatori bus serie XVES Profibus DP.....	81
Connettore	
Accoppiatori bus serie XVES IO-Link.....	83
IO-Link - Connettore	
<b>Panoramica accessori Sottobasi</b>	

## Panoramica sul prodotto

Piastra base, serie XV05, attacchi di utilizzo laterali.....	85
Piastra base, serie XV05, attacchi di utilizzo inferiori.....	86
<b>Panoramica accessori Accessori meccanici</b>	
Piastra cieca, serie XV05.....	88
Piastra di alimentazione, serie XV05.....	89
Piastra intermedia aria di alimentazione, serie XV05.....	90
Piastra intermedia aria di scarico, serie XV05.....	91
Modulo di blocco, Serie XV05.....	92
Modulo di blocco, Serie XV05, ampliato.....	93
Piastra intermedia di strozzamento, serie XV05.....	94
chiusure.....	96
Raccordo diritto, M7x1.....	98
Raccordo diritto, M7x1, Vite.....	100
Raccordo diritto	
Raccordo diritto, 1/8" BSP.....	101
Raccordo diritto, 1/4" BSP.....	103
Raccordo diritto, 1/8" NPT.....	105
Raccordo diritto, 1/4" NPT.....	107
elemento separatore per canale 1, 3, 5.....	109
elemento separatore per canale X.....	110
Kit di fissaggio per rotaie DIN secondo DIN XV05.....	111

**Valvola 2x3/2, Serie XV05, NO/NO, azionamento manuale: senza ritenzione**

Portata: 1000 l/min

Azionamento: Azionamento elettrico

pressione di pilotaggio min.: 3 bar

Pressione di pilotaggio max.: 8 bar

Rapporto d'inserzione: 100 %

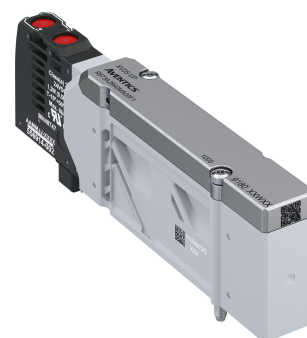
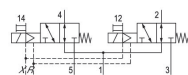
Tipo: Valvola a cassetto sovrapposizione positiva

Temperatura ambiente min.: -10 °C

Temperatura ambiente max.: 50 °C

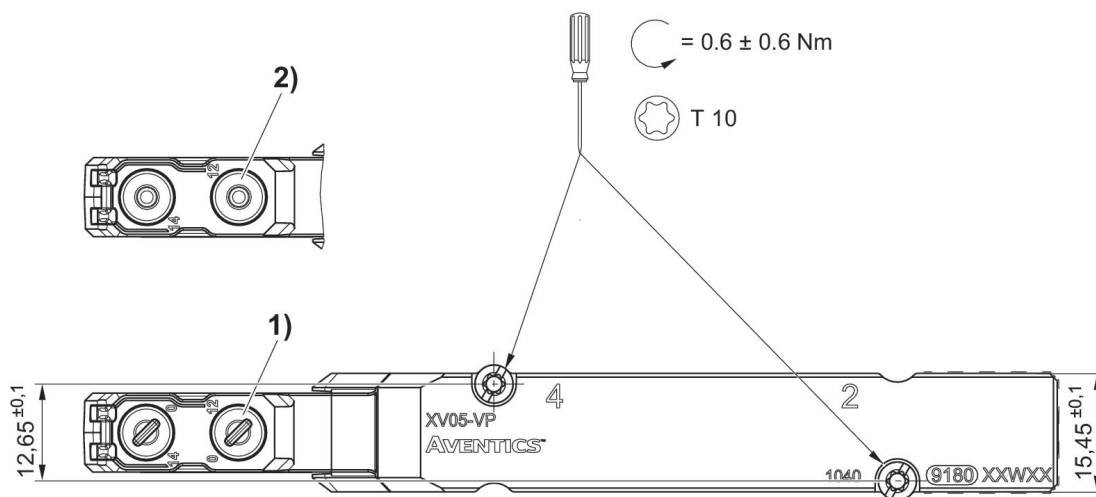
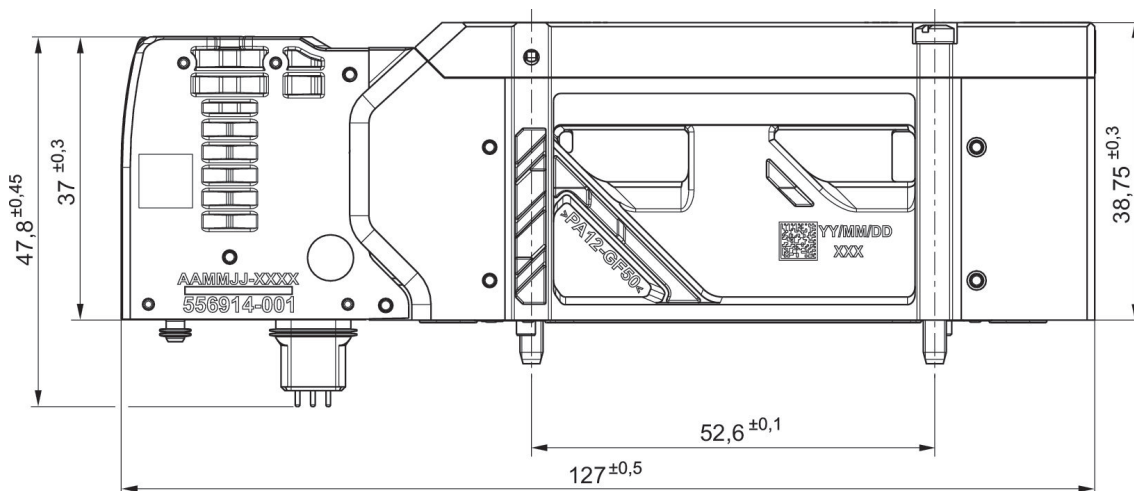
Pressione di esercizio min.: -0.95 bar

Pressione di esercizio max.: 8 bar



Principio di commutazione	Tensione di esercizio	Pilotaggio	Assorbimento di potenza DC [W]	Pressione di esercizio max [bar]	Codice
2x 3/2 NO/NO, con ritorno a molla	24 V DC	esterno	0.55	8	R573A2BA0MA00F1

Dimensioni



- 1) a ritenzione
- 2) senza ritenzione

**Valvola 2x3/2, Serie XV05, NO/NO, azionamento manuale: a ritenzione**

Portata: 1000 l/min

Azionamento: Azionamento elettrico

pressione di pilotaggio min.: 3 bar

Pressione di pilotaggio max.: 8 bar

Rapporto d'inserzione: 100 %

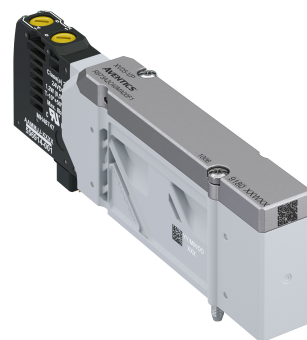
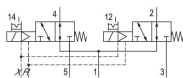
Tipo: Valvola a cassetto sovrapposizione positiva

Temperatura ambiente min.: -10 °C

Temperatura ambiente max.: 50 °C

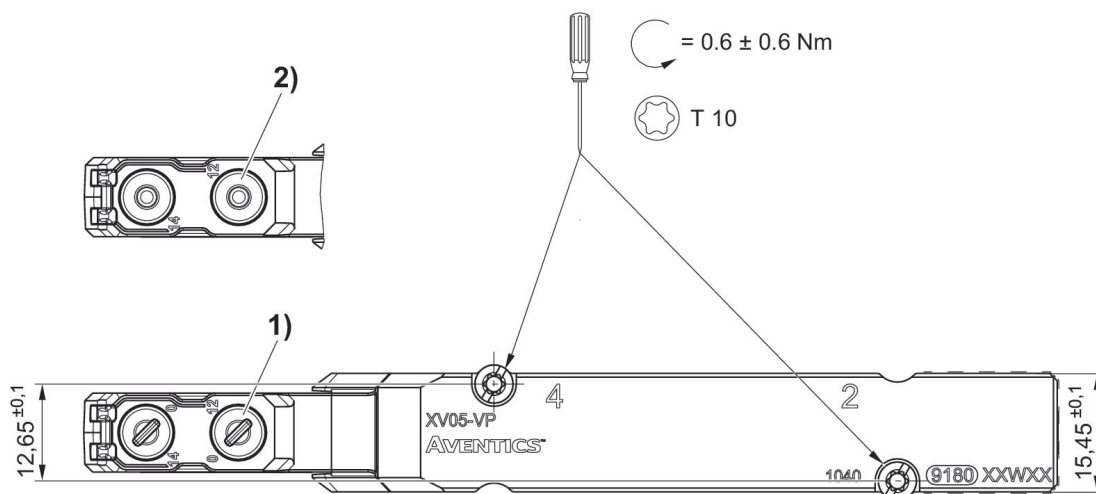
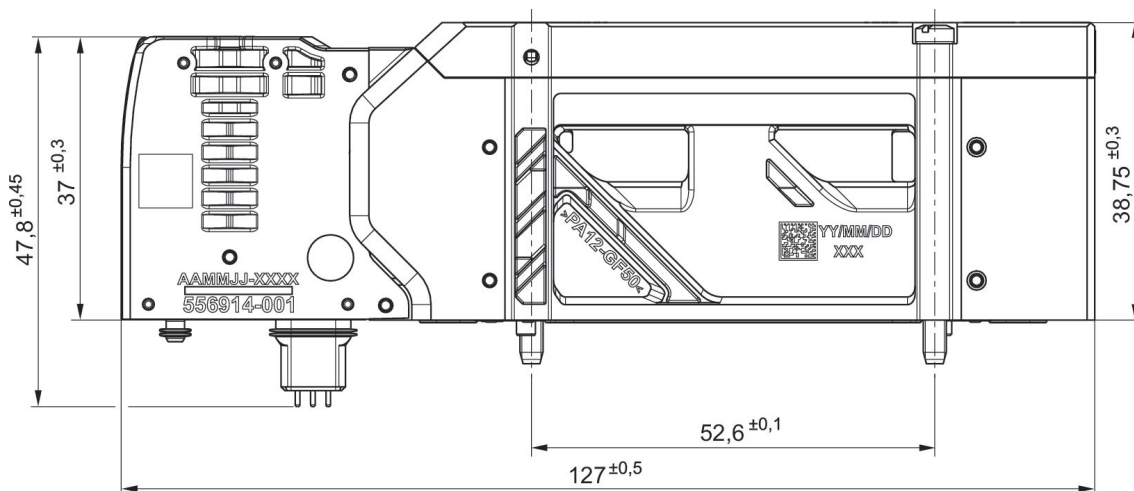
Pressione di esercizio min.: -0.95 bar

Pressione di esercizio max.: 8 bar



Principio di commutazione	Tensione di esercizio	Pilotaggio	Assorbimento di potenza DC [W]	Pressione di esercizio max [bar]	Codice
2x 3/2 NO/NO, con ritorno a molla	24 V DC	esterno	0.55	8	R573A2CA0MA00F1

Dimensioni



- 1) a ritenzione
- 2) senza ritenzione

**Valvola 2x3/2, Serie XV05, NC/NC, azionamento manuale: senza ritenzione**

Portata: 1000 l/min

Azionamento: Azionamento elettrico

pressione di pilotaggio min.: 3 bar

Pressione di pilotaggio max.: 8 bar

Rapporto d'inserzione: 100 %

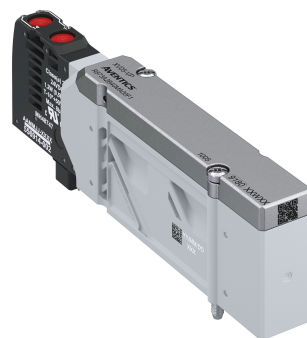
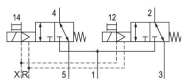
Tipo: Valvola a cassetto sovrapposizione positiva

Temperatura ambiente min.: -10 °C

Temperatura ambiente max.: 50 °C

Pressione di esercizio min.: -0.95 bar

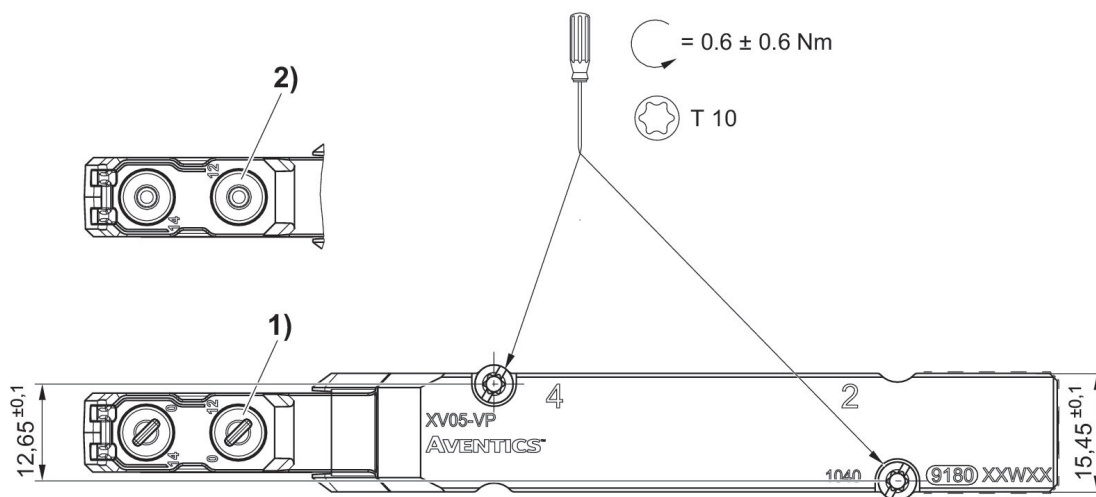
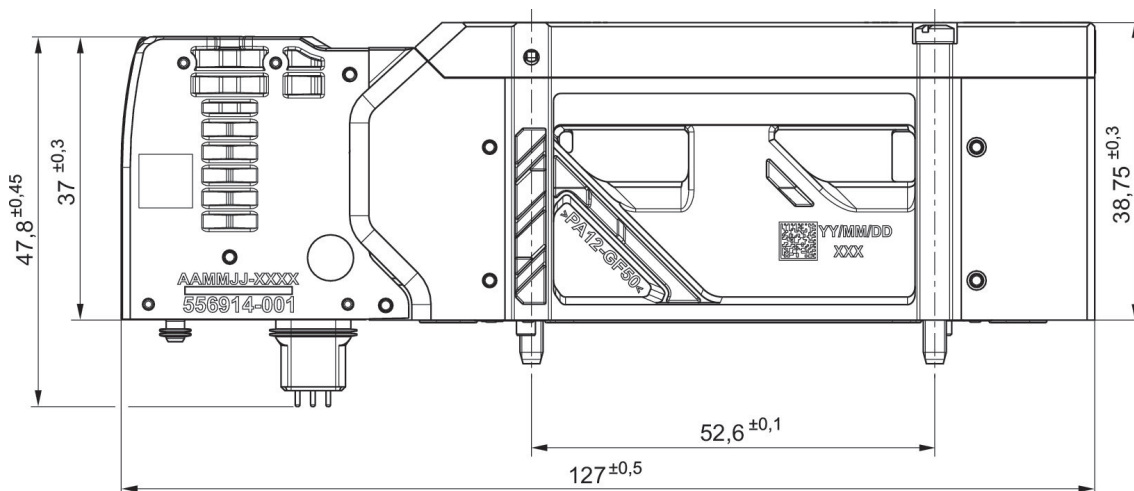
Pressione di esercizio max.: 8 bar



Principio di commutazione	Tensione di esercizio	Pilotaggio	Assorbimento di potenza DC [W]	Pressione di esercizio max [bar]	Codice
2x 3/2 NC/NC, con ritorno a molla	24 V DC	esterno	0.55	8	R573A2BD0MA00F1



Dimensioni



- 1) a ritenzione
- 2) senza ritenzione

**Valvola 2x3/2, Serie XV05, NC/NC, azionamento manuale: a ritenzione**

Portata: 1000 l/min

Azionamento: Azionamento elettrico

pressione di pilotaggio min.: 3 bar

Pressione di pilotaggio max.: 8 bar

Rapporto d'inserzione: 100 %

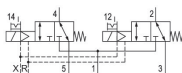
Tipo: Valvola a cassetto sovrapposizione positiva

Temperatura ambiente min.: -10 °C

Temperatura ambiente max.: 50 °C

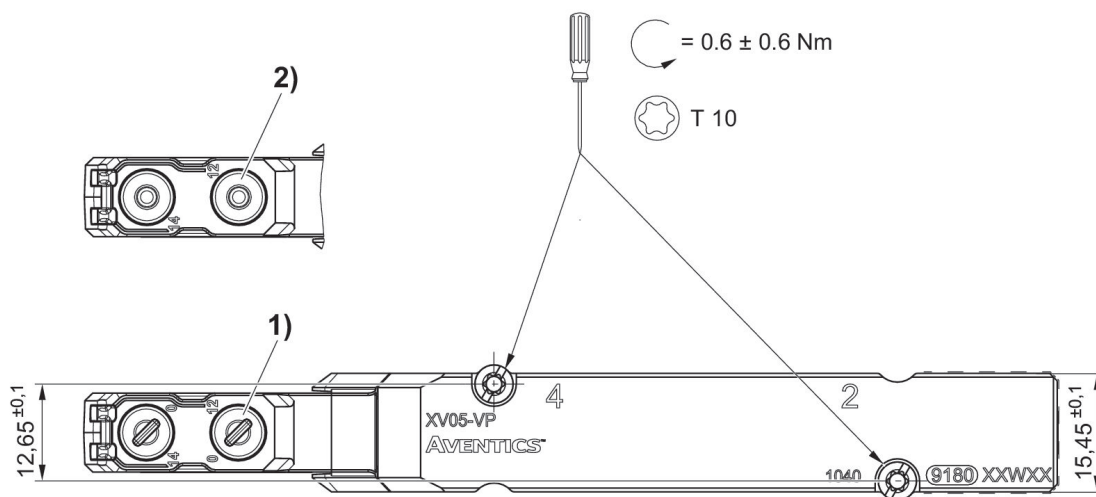
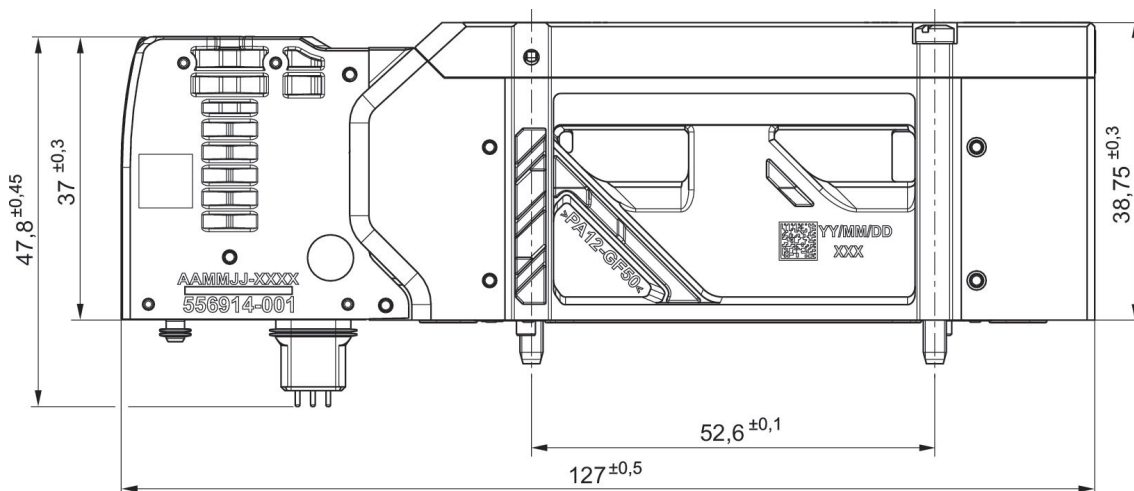
Pressione di esercizio min.: -0.95 bar

Pressione di esercizio max.: 8 bar



Principio di commutazione	Tensione di esercizio	Pilotaggio	Assorbimento di potenza DC [W]	Pressione di esercizio max [bar]	Codice
2x 3/2 NC/NC, con ritorno a molla	24 V DC	esterno	0.55	8	R573A2CD0MA00F1

Dimensioni



- 1) a ritenzione
- 2) senza ritenzione

**Valvola 2x3/2, Serie XV05, NC/NO, azionamento manuale: senza ritenzione**

Portata: 1000 l/min

Azionamento: Azionamento elettrico

pressione di pilotaggio min.: 3 bar

Pressione di pilotaggio max.: 8 bar

Rapporto d'inserzione: 100 %

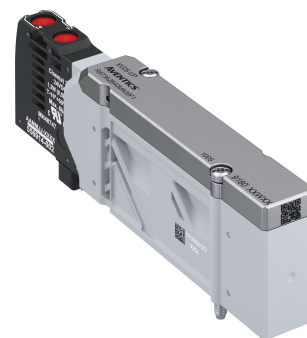
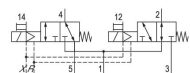
Tipo: Valvola a cassetto sovrapposizione positiva

Temperatura ambiente min.: -10 °C

Temperatura ambiente max.: 50 °C

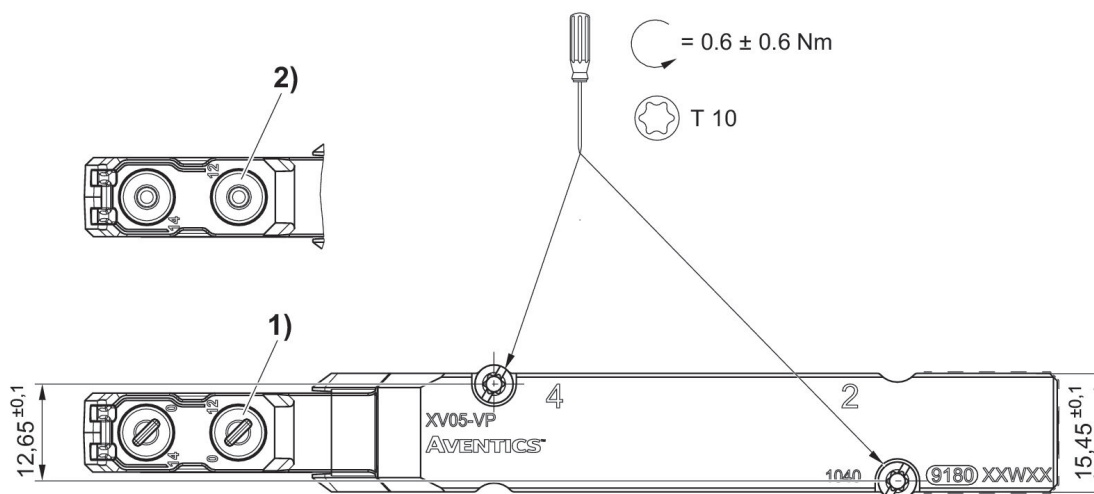
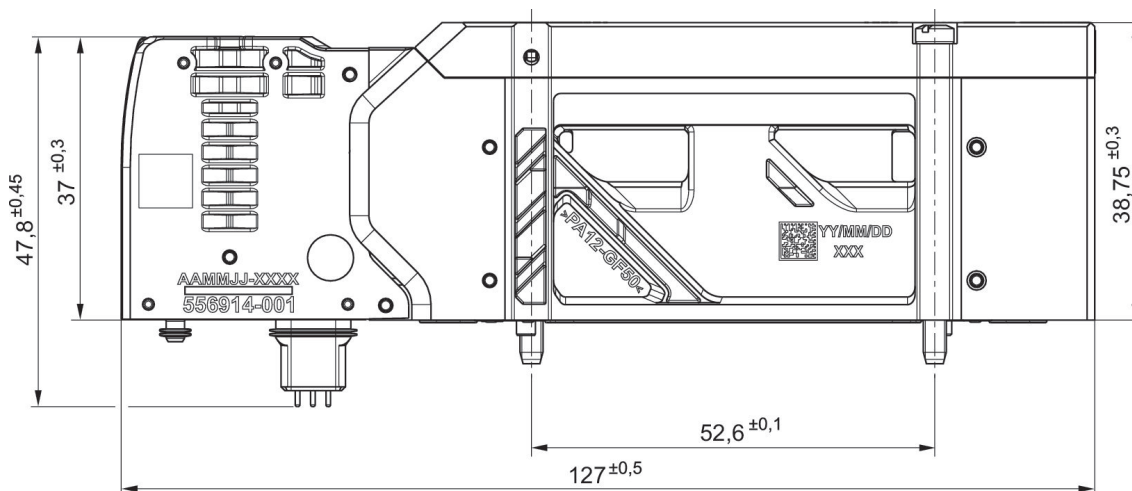
Pressione di esercizio min.: -0.95 bar

Pressione di esercizio max.: 8 bar



Principio di commutazione	Tensione di esercizio	Pilotaggio	Assorbimento di potenza DC [W]	Pressione di esercizio max [bar]	Codice
2x 3/2 NC/NO, con ritorno a molla	24 V DC	esterno	0.55	8	R573A2BF0MA00F1

Dimensioni



- 1) a ritenzione
- 2) senza ritenzione

**Valvola 2x3/2, Serie XV05, NC/NO, azionamento manuale: a ritenzione**

Portata: 1000 l/min

Azionamento: Azionamento elettrico

pressione di pilotaggio min.: 3 bar

Pressione di pilotaggio max.: 8 bar

Rapporto d'inserzione: 100 %

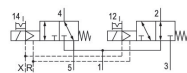
Tipo: Valvola a cassetto sovrapposizione positiva

Temperatura ambiente min.: -10 °C

Temperatura ambiente max.: 50 °C

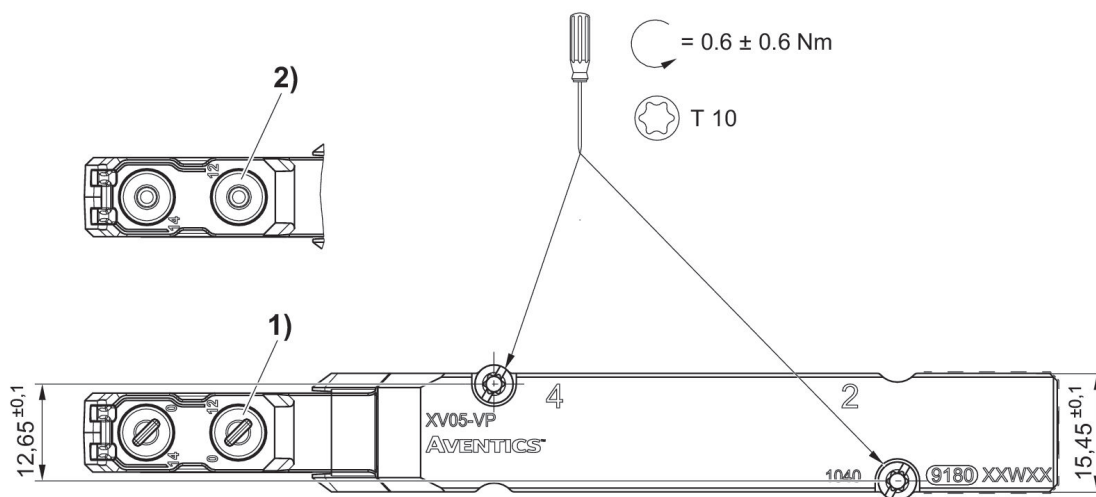
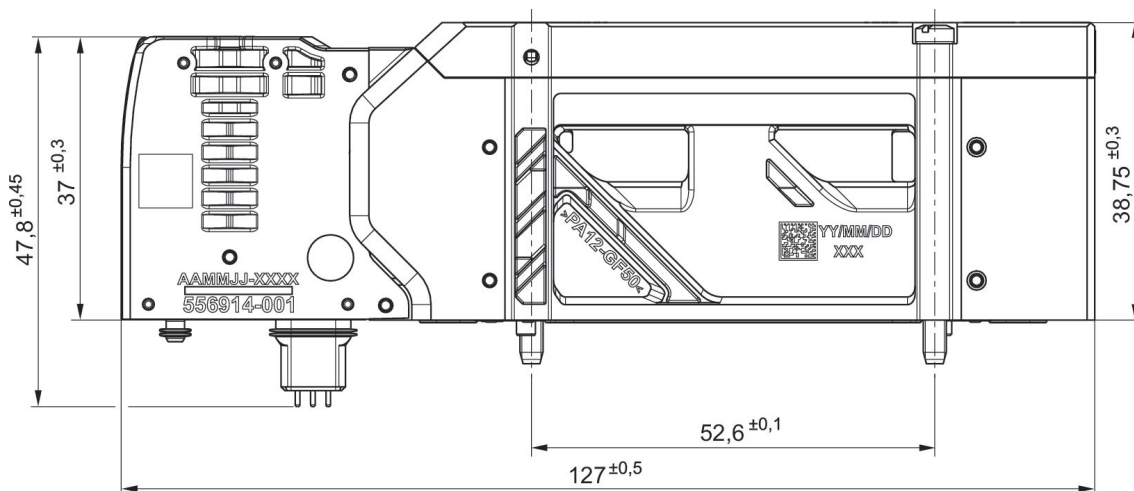
Pressione di esercizio min.: -0.95 bar

Pressione di esercizio max.: 8 bar



Principio di commutazione	Tensione di esercizio	Pilotaggio	Assorbimento di potenza DC [W]	Pressione di esercizio max [bar]	Codice
2x 3/2 NC/NO, con ritorno a molla	24 V DC	esterno	0.55	8	R573A2CF0MA00F1

Dimensioni



- 1) a ritenzione
- 2) senza ritenzione

**Valvola 2x3/2, Serie XV05, NO/NO, azionamento manuale: senza ritenzione, Attacco superiore**

Portata: 1000 l/min

Azionamento: Azionamento elettrico

pressione di pilotaggio min.: 3 bar

Pressione di pilotaggio max.: 8 bar

Rapporto d'inserzione: 100 %

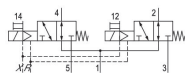
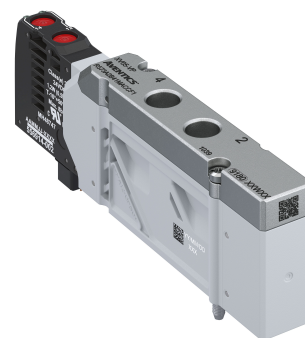
Tipo: Valvola a cassetto sovrapposizione positiva

Temperatura ambiente min.: -10 °C

Temperatura ambiente max.: 50 °C

Pressione di esercizio min.: -0.95 bar

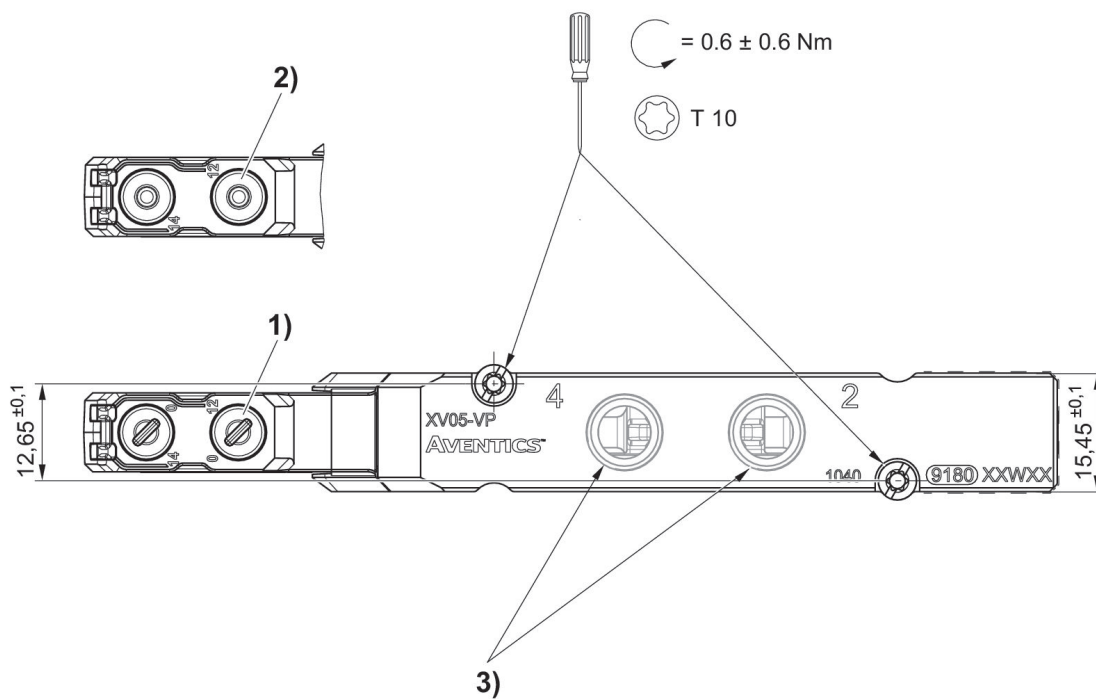
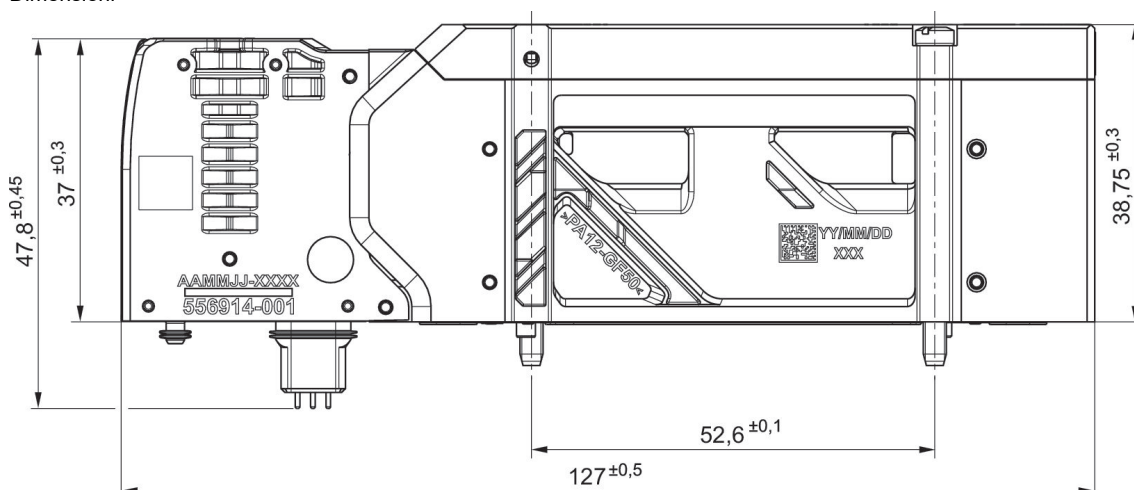
Pressione di esercizio max.: 8 bar



Principio di commutazione	Tensione di esercizio	Pilotaggio	Assorbimento di potenza DC [W]	Pressione di esercizio max [bar]	Codice
2x 3/2 NO/NO, con ritorno a molla	24 V DC	esterno	0.55	8	R573A2BA1MACCF1



Dimensioni



- 1) a ritenzione
- 2) senza ritenzione
- 3) Attacchi: G 1/8 & NPT 1/8

**Valvola 2x3/2, Serie XV05, NO/NO, azionamento manuale: con ritenzione, Attacco superiore**

Portata: 1000 l/min

Azionamento: Azionamento elettrico

pressione di pilotaggio min.: 3 bar

Pressione di pilotaggio max.: 8 bar

Rapporto d'inserzione: 100 %

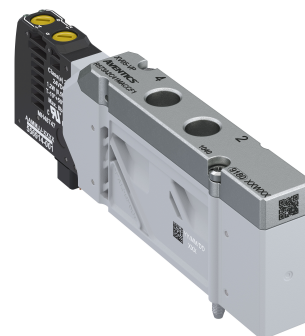
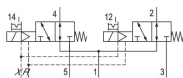
Tipo: Valvola a cassetto sovrapposizione positiva

Temperatura ambiente min.: -10 °C

Temperatura ambiente max.: 50 °C

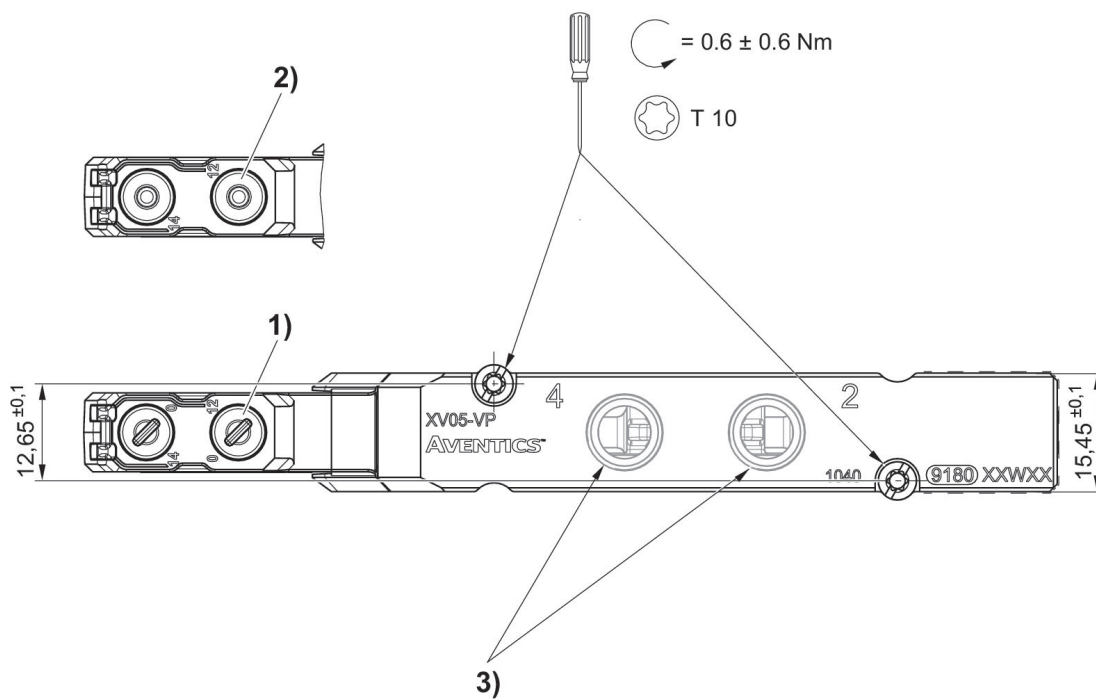
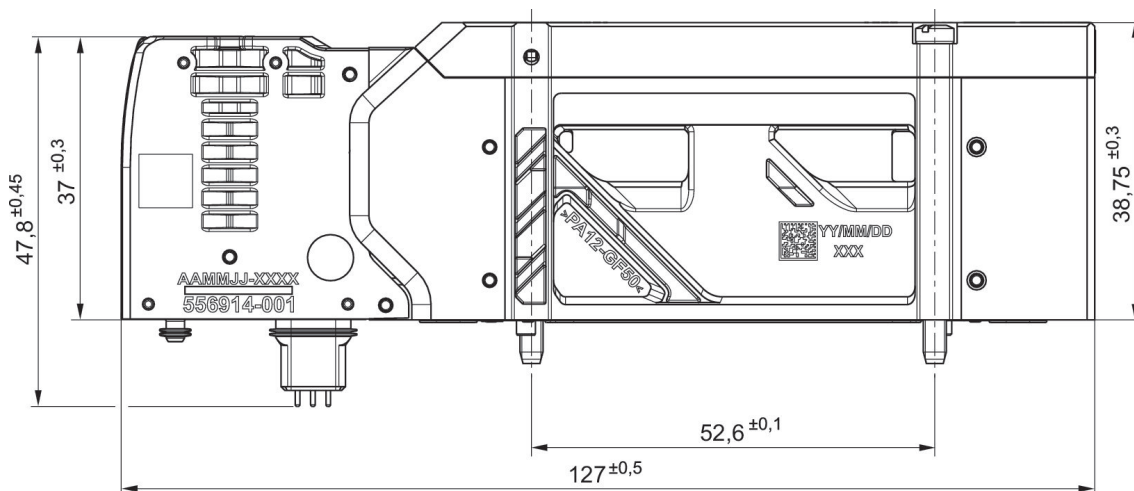
Pressione di esercizio min.: -0.95 bar

Pressione di esercizio max.: 8 bar



Principio di commutazione	Tensione di esercizio	Pilotaggio	Assorbimento di potenza DC [W]	Pressione di esercizio max [bar]	Codice
2x 3/2 NO/NO, con ritorno a molla	24 V DC	esterno	0.55	8	R573A2CA1MACCF1

Dimensioni



- 1) a ritenzione
- 2) senza ritenzione
- 3) Attacchi: G 1/8 & NPT 1/8

**Valvola 2x3/2, Serie XV05, NC/NC, azionamento manuale: senza ritenzione, Attacco superiore**

Portata: 1000 l/min

Azionamento: Azionamento elettrico

pressione di pilotaggio min.: 3 bar

Pressione di pilotaggio max.: 8 bar

Rapporto d'inserzione: 100 %

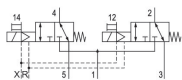
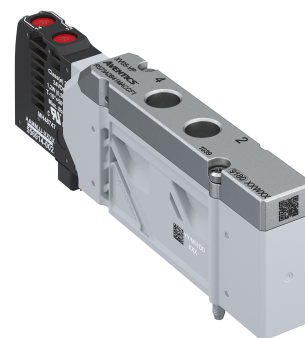
Tipo: Valvola a cassetto sovrapposizione positiva

Temperatura ambiente min.: -10 °C

Temperatura ambiente max.: 50 °C

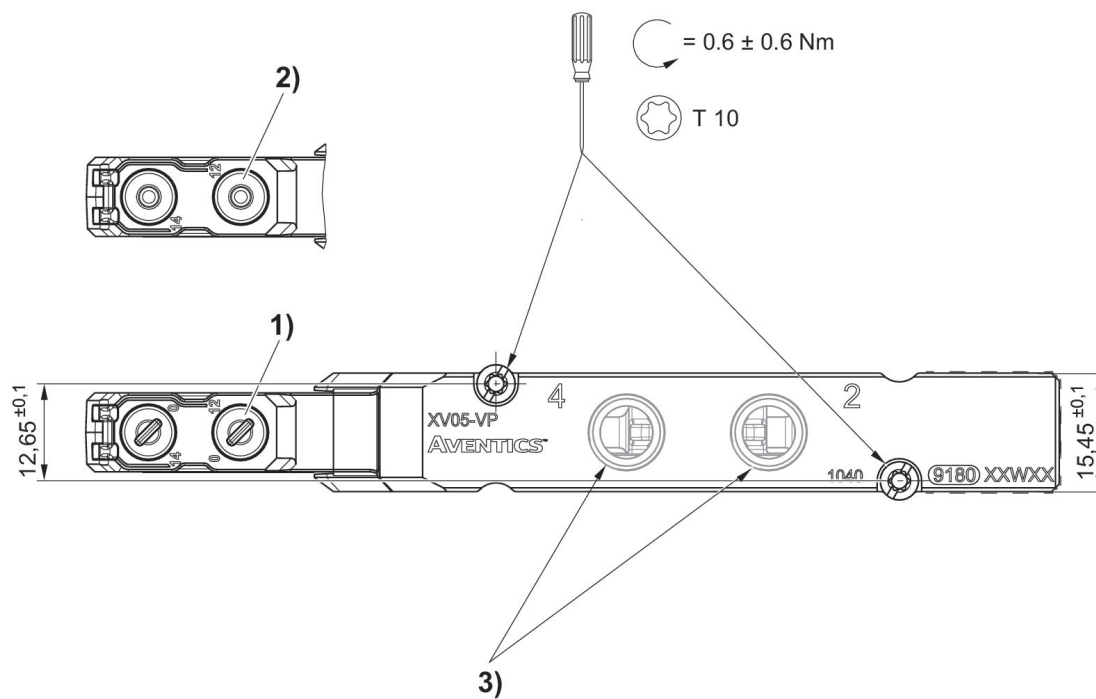
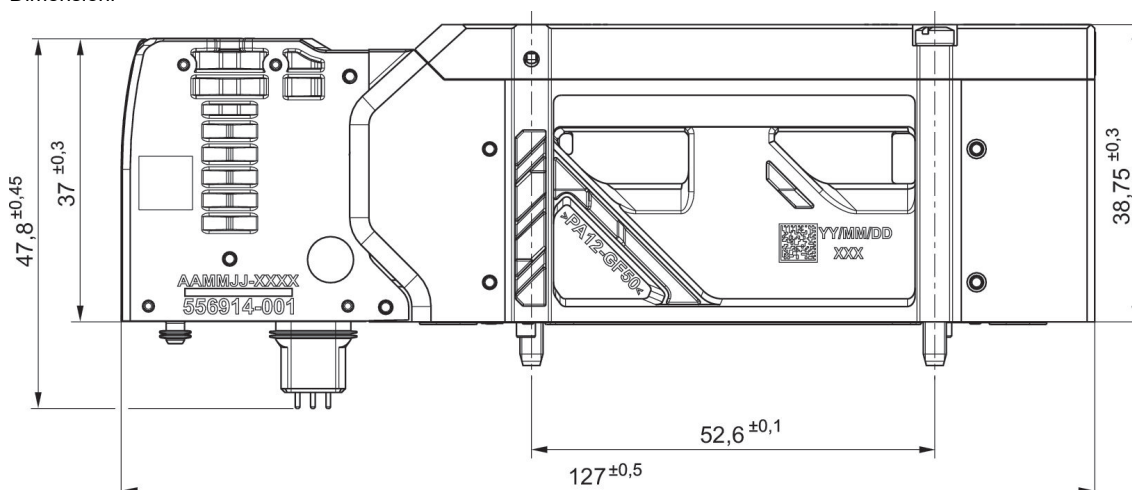
Pressione di esercizio min.: -0.95 bar

Pressione di esercizio max.: 8 bar



Principio di commutazione	Tensione di esercizio	Pilotaggio	Assorbimento di potenza DC [W]	Pressione di esercizio max [bar]	Codice
2x 3/2 NC/NC, con ritorno a molla	24 V DC	esterno	0.55	8	R573A2BD1MACCF1

Dimensioni



- 1) a ritenzione
- 2) senza ritenzione
- 3) Attacchi: G 1/8 & NPT 1/8

**Valvola 2x3/2, Serie XV05, NC/NC, azionamento manuale: con ritenzione, Attacco superiore**

Portata: 1000 l/min

Azionamento: Azionamento elettrico

pressione di pilotaggio min.: 3 bar

Pressione di pilotaggio max.: 8 bar

Rapporto d'inserzione: 100 %

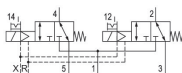
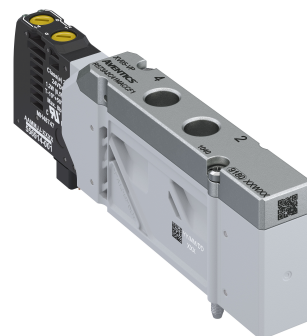
Tipo: Valvola a cassetto sovrapposizione positiva

Temperatura ambiente min.: -10 °C

Temperatura ambiente max.: 50 °C

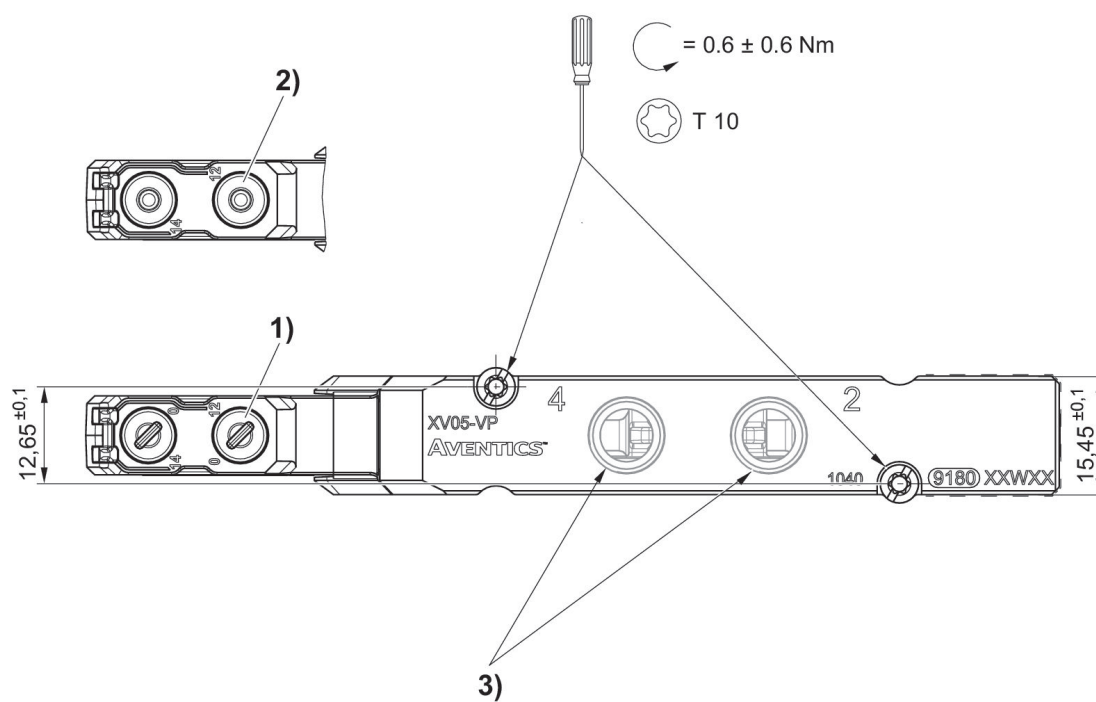
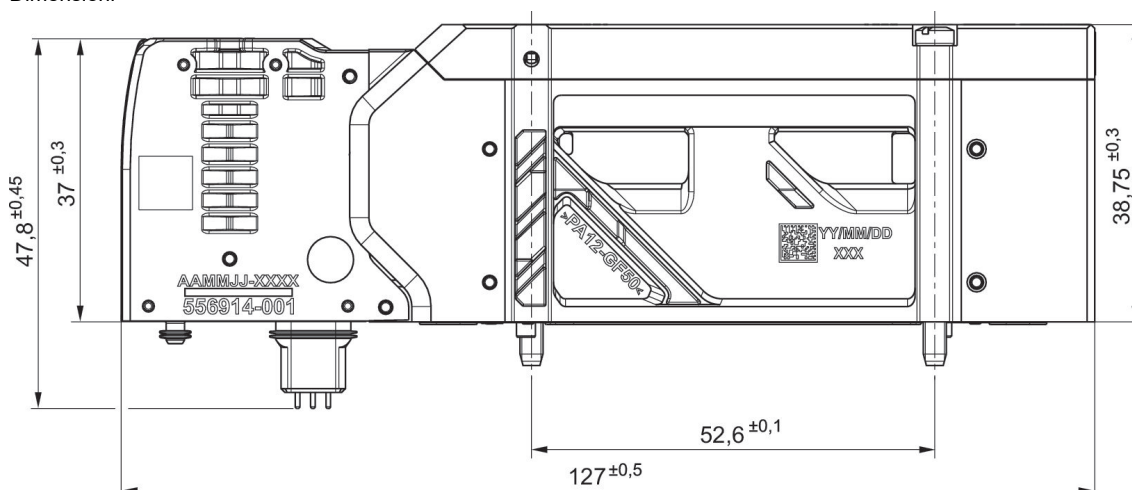
Pressione di esercizio min.: -0.95 bar

Pressione di esercizio max.: 8 bar



Principio di commutazione	Tensione di esercizio	Pilotaggio	Assorbimento di potenza DC [W]	Pressione di esercizio max [bar]	Codice
2x 3/2 NC/NC, con ritorno a molla	24 V DC	esterno	0.55	8	R573A2CD1MACCF1

Dimensioni



- 1) a ritenzione
- 2) senza ritenzione
- 3) Attacchi: G 1/8 & NPT 1/8

**Valvola 2x3/2, Serie XV05, NC/NO, azionamento manuale: senza ritenzione, Attacco superiore**

Portata: 1000 l/min

Azionamento: Azionamento elettrico

pressione di pilotaggio min.: 3 bar

Pressione di pilotaggio max.: 8 bar

Rapporto d'inserzione: 100 %

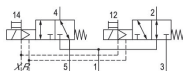
Tipo: Valvola a cassetto sovrapposizione positiva

Temperatura ambiente min.: -10 °C

Temperatura ambiente max.: 50 °C

Pressione di esercizio min.: -0.95 bar

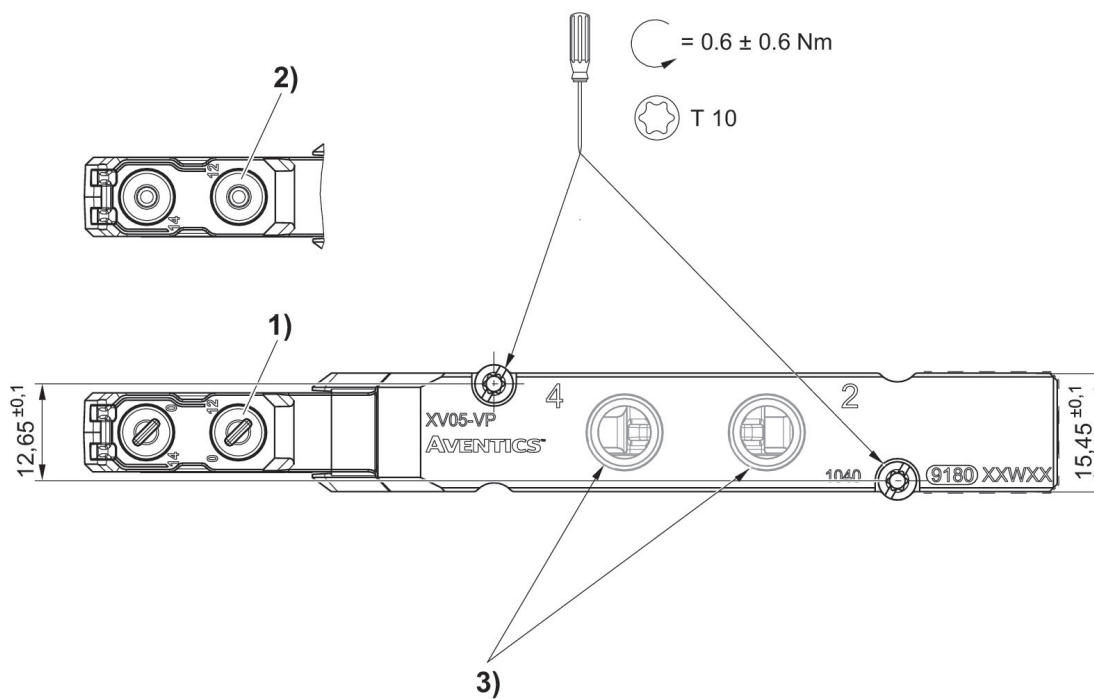
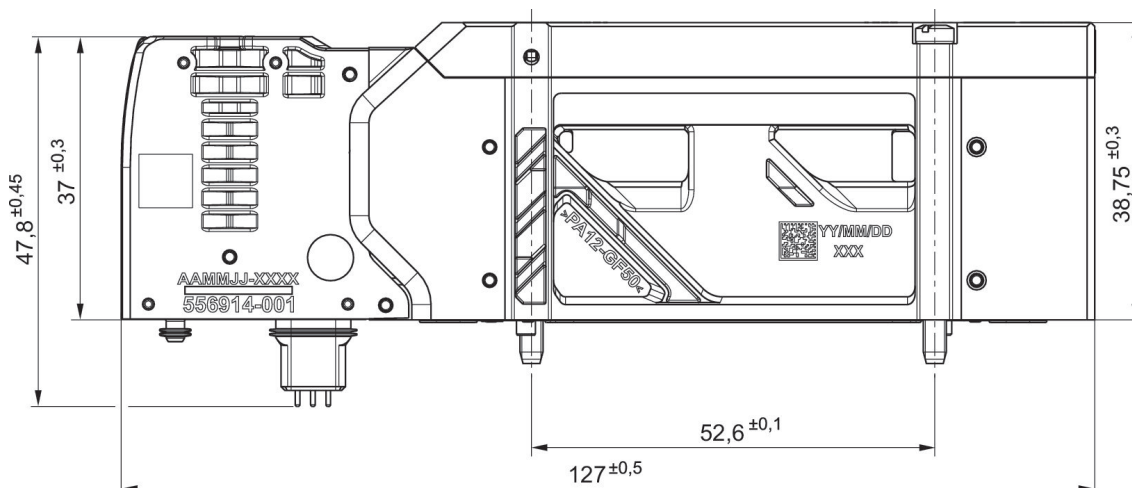
Pressione di esercizio max.: 8 bar



Principio di commutazione	Tensione di esercizio	Pilotaggio	Assorbimento di potenza DC [W]	Pressione di esercizio max [bar]	Codice
2x 3/2 NC/NO, con ritorno a molla	24 V DC	esterno	0.55	8	R573A2BF1MACCF1



Dimensioni



- 1) a ritenzione
- 2) senza ritenzione
- 3) Attacchi: G 1/8 & NPT 1/8

**Valvola 2x3/2, Serie XV05, NC/NO, azionamento manuale: con ritenzione, Attacco superiore**

Portata: 1000 l/min

Azionamento: Azionamento elettrico

pressione di pilotaggio min.: 3 bar

Pressione di pilotaggio max.: 8 bar

Rapporto d'inserzione: 100 %

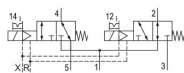
Tipo: Valvola a cassetto sovrapposizione positiva

Temperatura ambiente min.: -10 °C

Temperatura ambiente max.: 50 °C

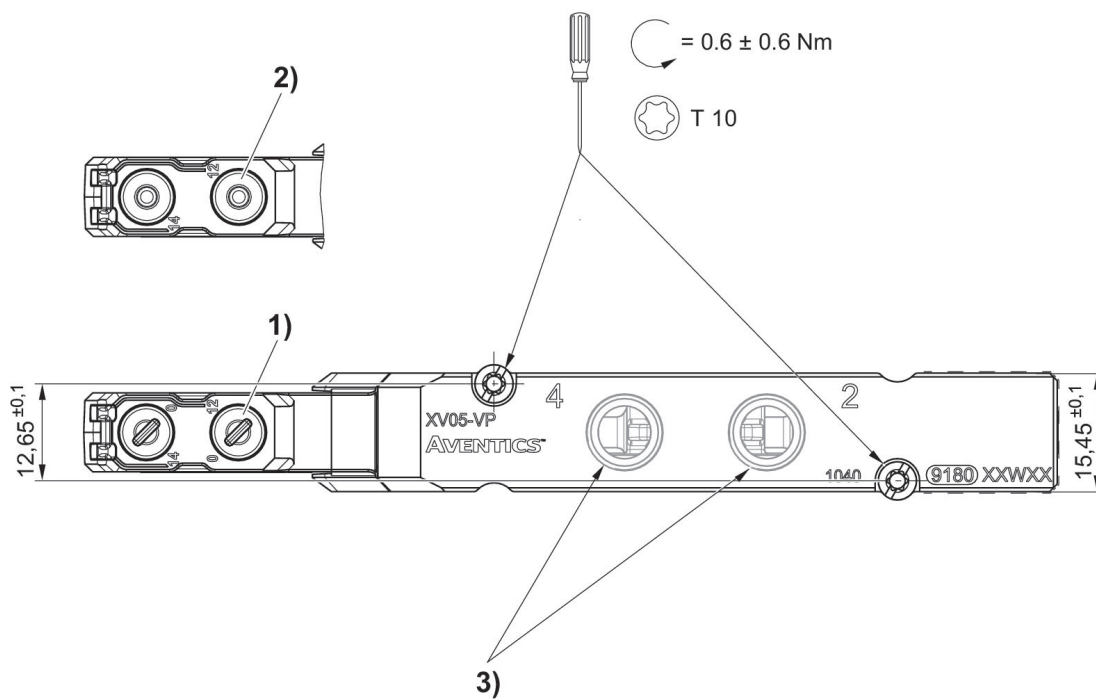
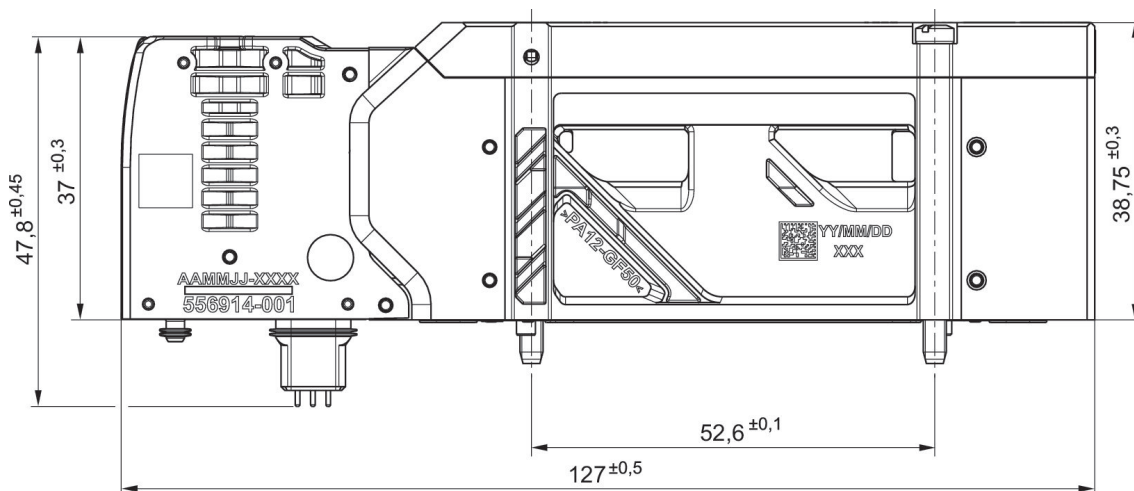
Pressione di esercizio min.: -0.95 bar

Pressione di esercizio max.: 8 bar



Principio di commutazione	Tensione di esercizio	Pilotaggio	Assorbimento di potenza DC [W]	Pressione di esercizio max [bar]	Codice
2x 3/2 NC/NO, con ritorno a molla	24 V DC	esterno	0.55	8	R573A2CF1MACCF1

Dimensioni



- 1) a ritenzione
- 2) senza ritenzione
- 3) Attacchi: G 1/8 & NPT 1/8

### Valvola 5/2, Serie XV05, Con ritorno a molla, azionamento manuale: senza ritenzione

Portata: 1000 l/min

Azionamento: Azionamento elettrico

pressione di pilotaggio min.: 3 bar

Pressione di pilotaggio max.: 8 bar

Rapporto d'inserzione: 100 %

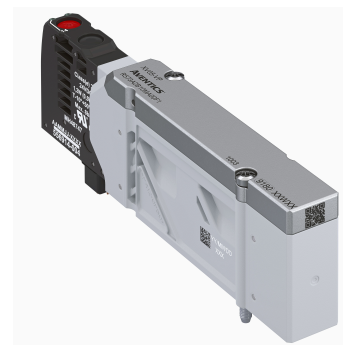
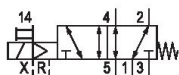
Tipo: Valvola a cassetto sovrapposizione positiva

Temperatura ambiente min.: -10 °C

Temperatura ambiente max.: 50 °C

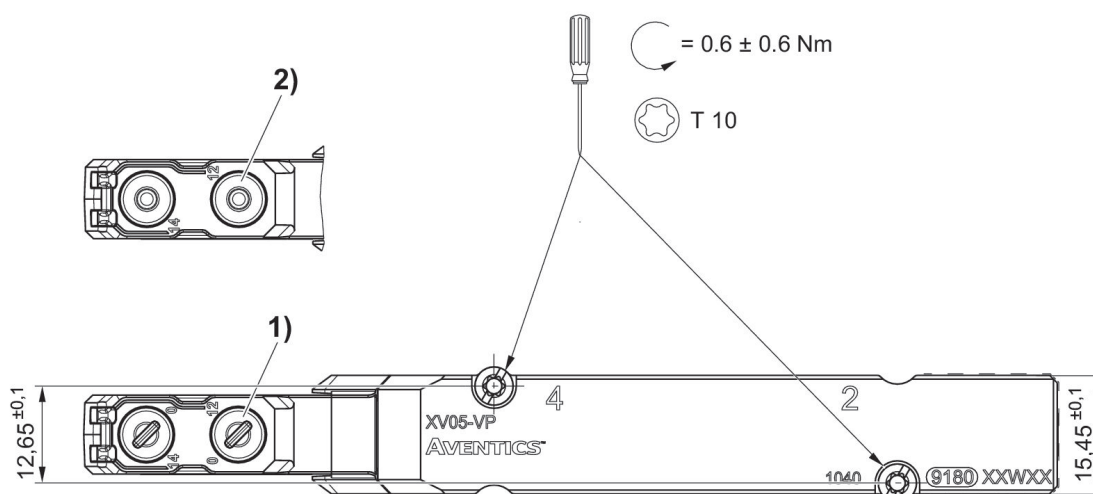
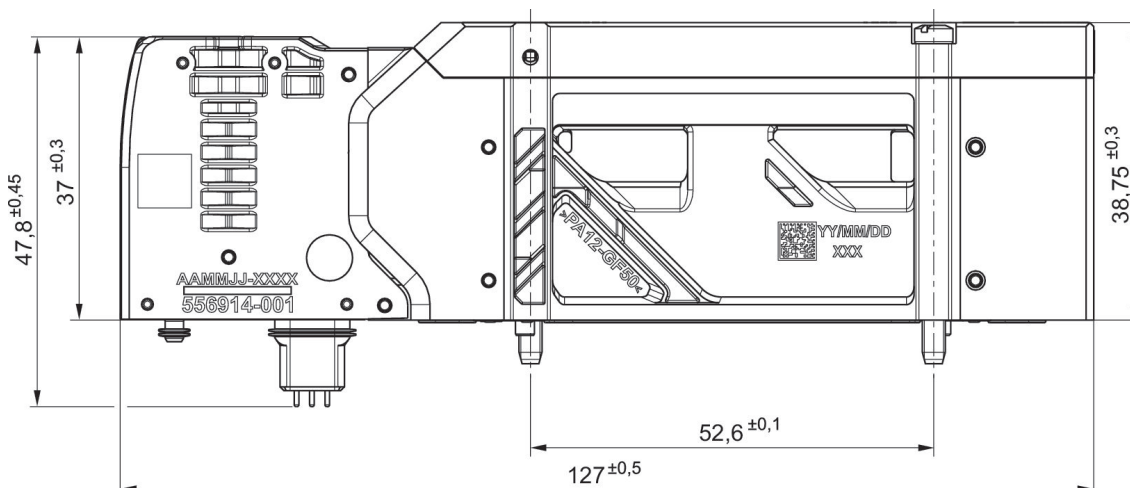
Pressione di esercizio min.: -0.95 bar

Pressione di esercizio max: 8 bar



Principio di commutazione	Tensione di esercizio	Pilotaggio	Assorbimento di potenza DC [W]	Pressione di esercizio max [bar]	Codice
5/2, con ritorno a molla	24 V DC	esterno	0.55	8	R573A2B10MA00F1

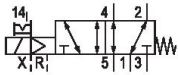
#### Dimensioni



- 1) a ritenzione
- 2) senza ritenzione

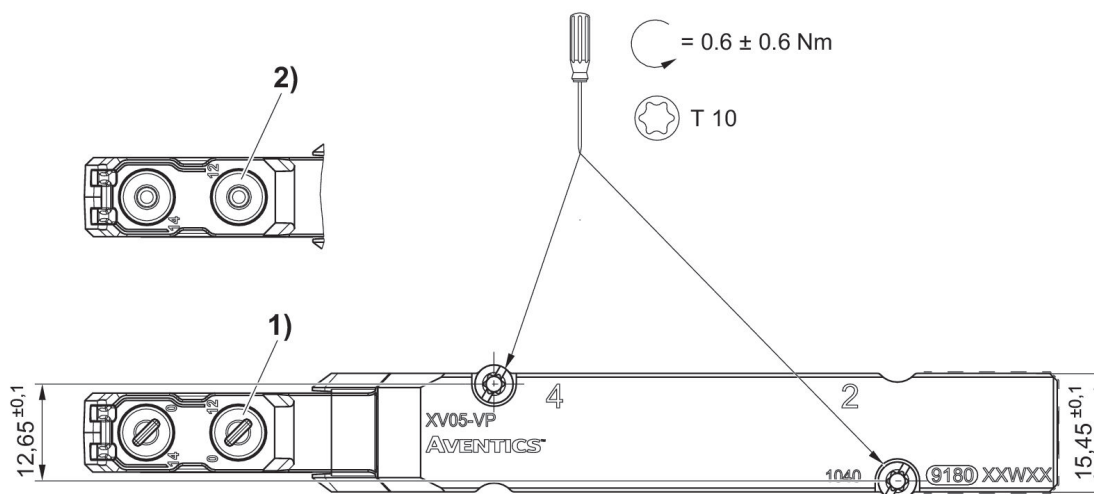
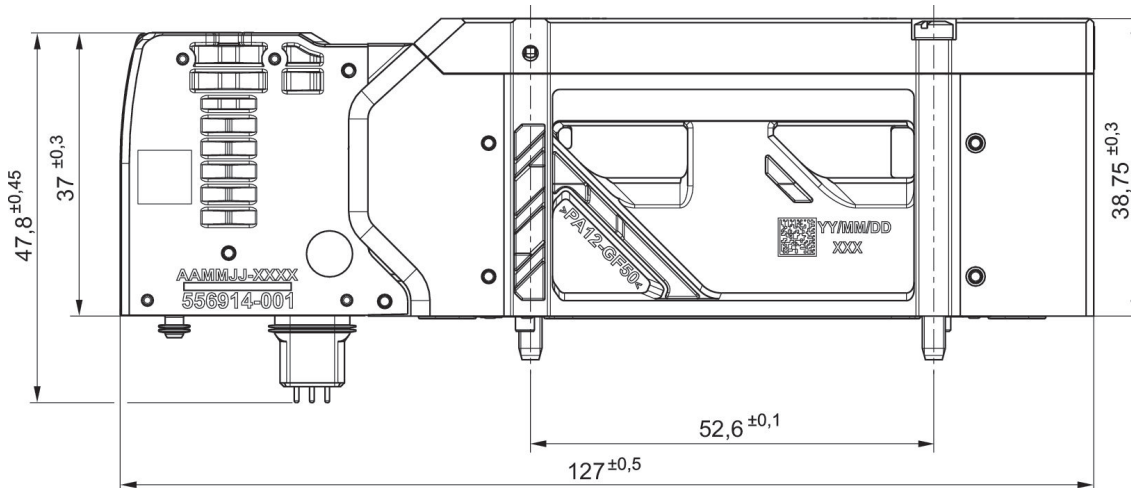
**Valvola 5/2, Serie XV05, Con ritorno a molla, azionamento manuale: a ritenzione**

Portata: 1000 l/min  
 Azionamento: Azionamento elettrico  
 pressione di pilotaggio min.: 3 bar  
 Pressione di pilotaggio max.: 8 bar  
 Rapporto d'inserzione: 100 %  
 Tipo: Valvola a cassetto sovrapposizione positiva  
 Temperatura ambiente min.: -10 °C  
 Temperatura ambiente max.: 50 °C  
 Pressione di esercizio min.: -0.95 bar  
 Pressione di esercizio max.: 8 bar



Principio di commutazione	Tensione di esercizio	Pilotaggio	Assorbimento di potenza DC [W]	Pressione di esercizio max [bar]	Codice
5/2, con ritorno a molla	24 V DC	esterno	0.55	8	R573A2C10MA00F1

Dimensioni



- 1) a ritenzione
- 2) senza ritenzione

**Valvola 5/2, Serie XV05, con ritorno a molla pneumatica, azionamento manuale: senza ritenzione**

Portata: 1000 l/min

Azionamento: Azionamento elettrico

pressione di pilotaggio min.: 3 bar

Pressione di pilotaggio max.: 8 bar

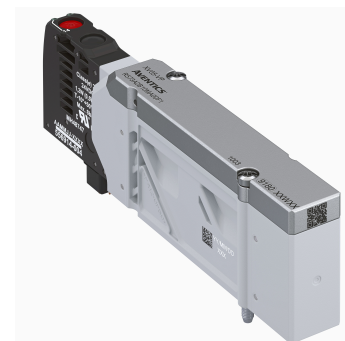
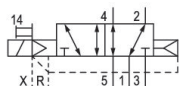
Rapporto d'inserzione: 100 %

Tipo: Valvola a cassetto sovrapposizione positiva

Temperatura ambiente min.: -10 °C

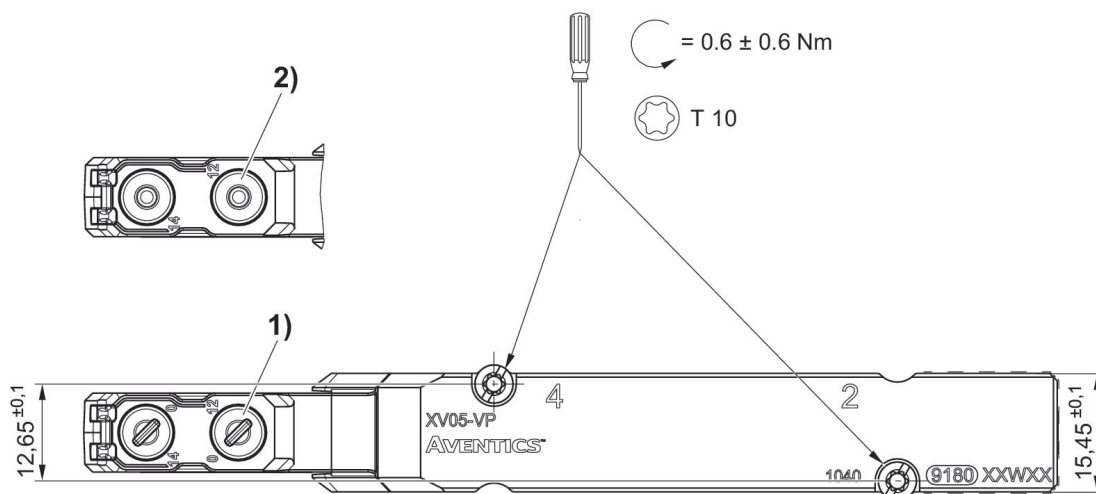
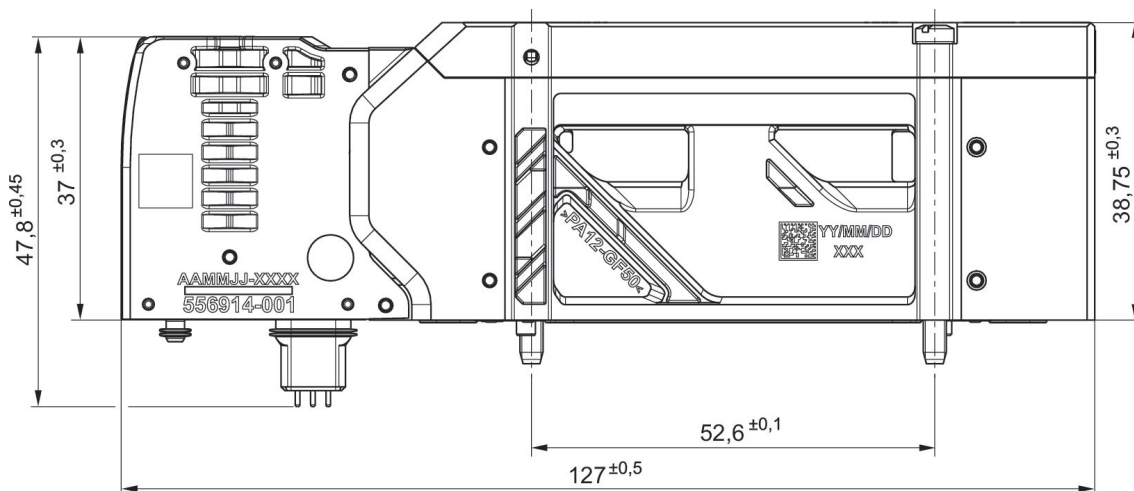
Temperatura ambiente max.: 50 °C

Pressione di esercizio max: 8 bar



Principio di commutazione	Tensione di esercizio	Pilotaggio	Assorbimento di potenza DC [W]	Pressione di esercizio max [bar]	Codice
5/2, con ritorno a molla pneumatica	24 V DC	esterno	0.55	8	R573A2BN0MA00F1

Dimensioni



- 1) a ritenzione
- 2) senza ritenzione

**Valvola 5/2, Serie XV05, con ritorno a molla pneumatica, azionamento manuale: a ritenzione**

Portata: 1000 l/min

Azionamento: Azionamento elettrico

pressione di pilotaggio min.: 3 bar

Pressione di pilotaggio max.: 8 bar

Rapporto d'inserzione: 100 %

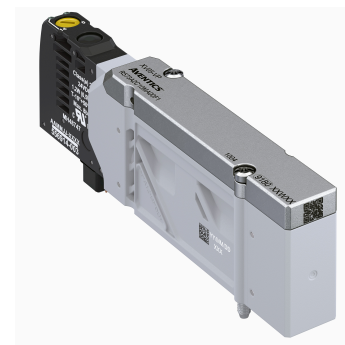
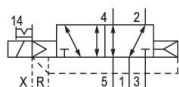
Tipo: Valvola a cassetto sovrapposizione positiva

Temperatura ambiente min.: -10 °C

Temperatura ambiente max.: 50 °C

Pressione di esercizio min.: -0.95 bar

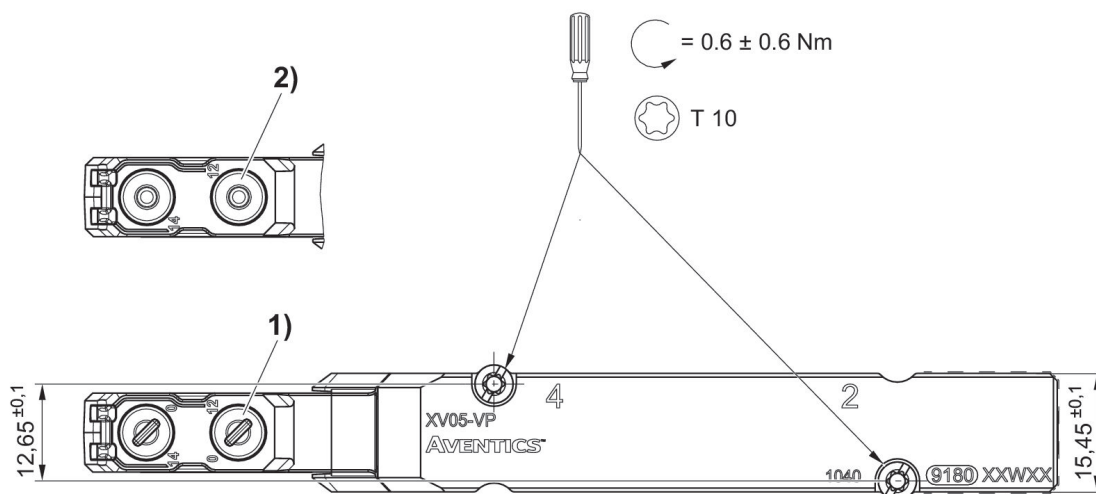
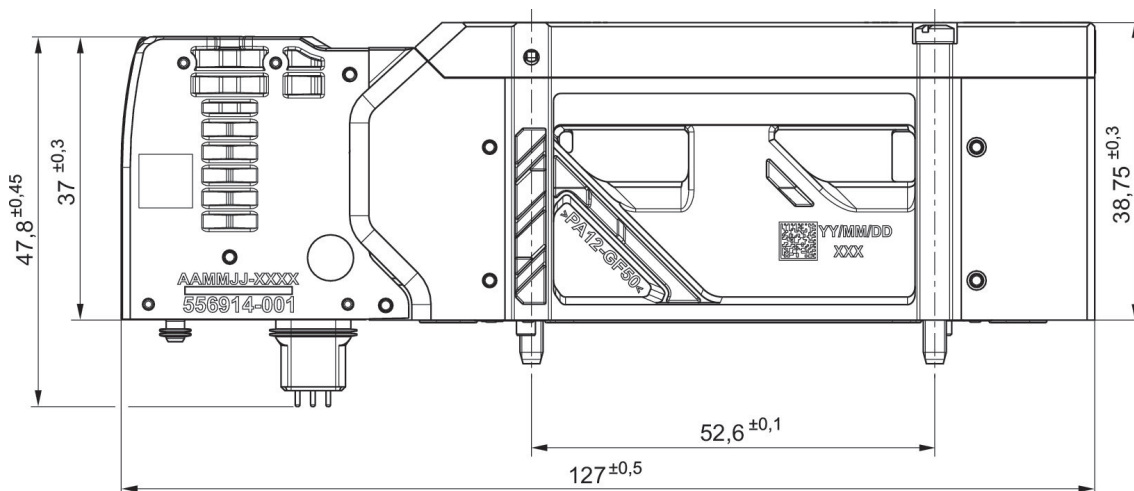
Pressione di esercizio max: 8 bar



Principio di commutazione	Tensione di esercizio	Pilotaggio	Assorbimento di potenza DC [W]	Pressione di esercizio max [bar]	Codice
5/2, con ritorno a molla pneumatica	24 V DC	esterno	0.55	8	R573A2CN0MA00F1



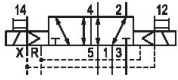
Dimensioni



- 1) a ritenzione
- 2) senza ritenzione

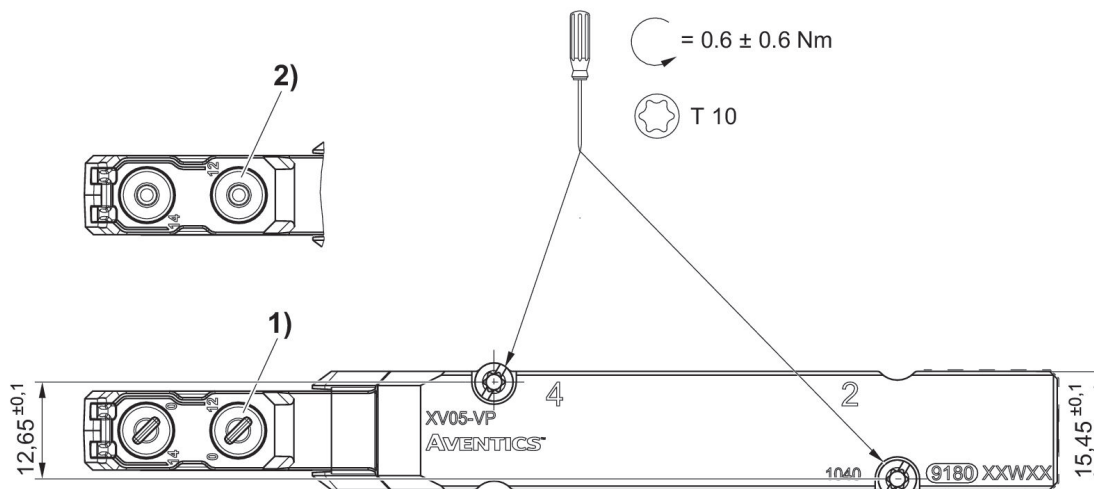
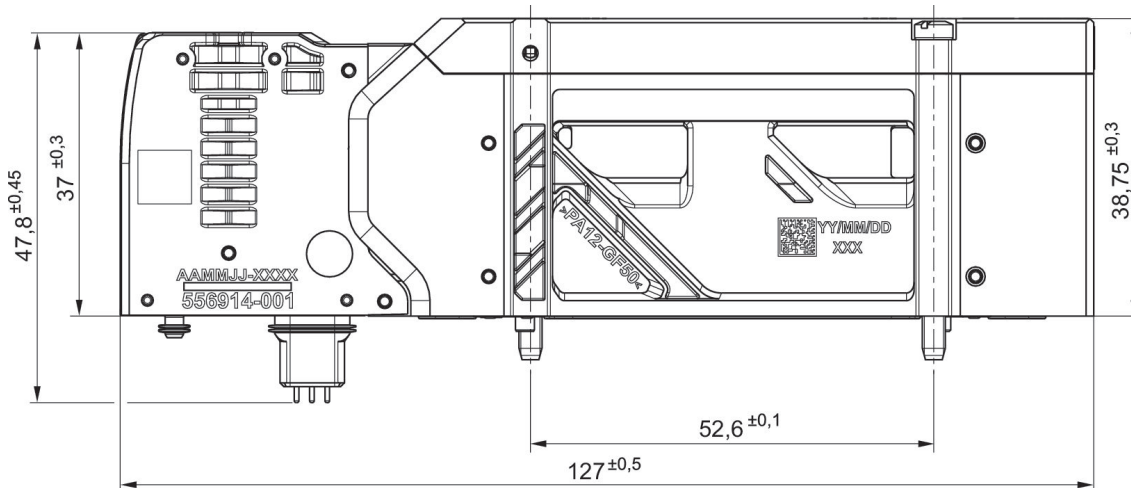
**Valvola 5/2, Serie XV05, bistabile, azionamento manuale: senza ritenzione**

Portata: 1000 l/min  
 Azionamento: Azionamento elettrico  
 pressione di pilotaggio min.: 3 bar  
 Pressione di pilotaggio max.: 8 bar  
 Rapporto d'inserzione: 100 %  
 Tipo: Valvola a cassetto sovrapposizione positiva  
 Temperatura ambiente min.: -10 °C  
 Temperatura ambiente max.: 50 °C  
 Pressione di esercizio min.: -0.95 bar  
 Pressione di esercizio max.: 8 bar



Principio di commutazione	Tensione di esercizio	Pilotaggio	Assorbimento di potenza DC [W]	Pressione di esercizio max [bar]	Codice
5/2, bistabile	24 V DC	esterno	0.55	8	R573A2B40MA00F1

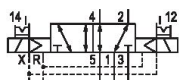
Dimensioni



- 1) a ritenzione
- 2) senza ritenzione

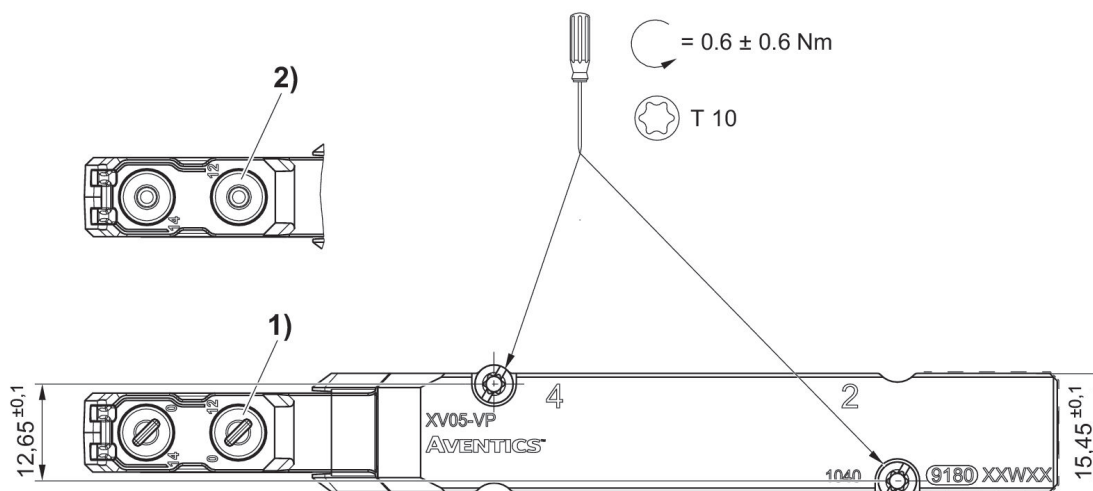
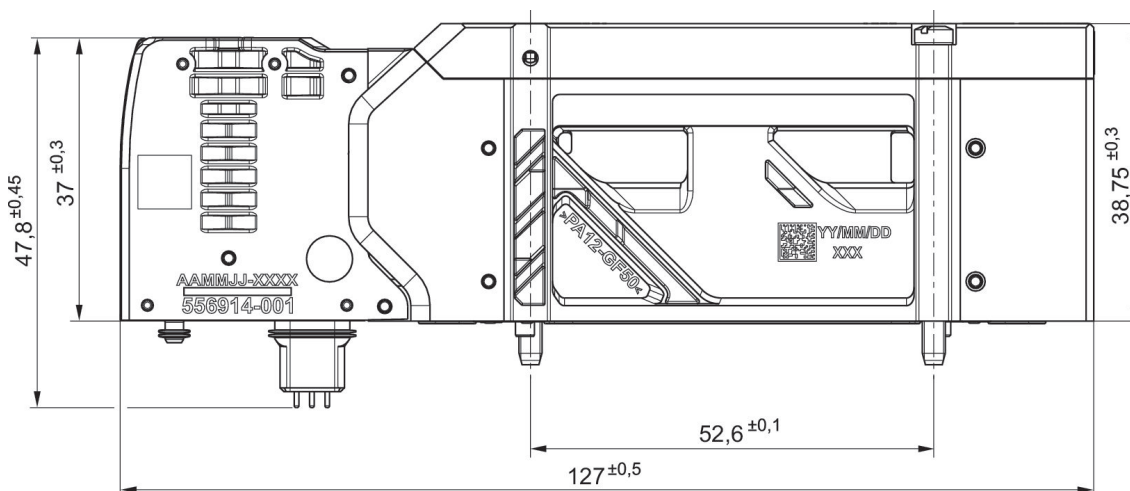
### Valvola 5/2, Serie XV05, bistabile, azionamento manuale: a ritenzione

Portata: 1000 l/min  
 Azionamento: Azionamento elettrico  
 pressione di pilotaggio min.: 3 bar  
 Pressione di pilotaggio max.: 8 bar  
 Rapporto d'inserzione: 100 %  
 Tipo: Valvola a cassetto sovrapposizione positiva  
 Temperatura ambiente min.: -10 °C  
 Temperatura ambiente max.: 50 °C  
 Pressione di esercizio min.: -0.95 bar  
 Pressione di esercizio max.: 8 bar



Principio di commutazione	Tensione di esercizio	Pilotaggio	Assorbimento di potenza DC [W]	Pressione di esercizio max [bar]	Codice
5/2, bistabile	24 V DC	esterno	0.55	8	R573A2C40MA00F1

Dimensioni



- 1) a ritenzione
- 2) senza ritenzione

**Valvola 5/2, Serie XV05, Con ritorno a molla, azionamento manuale: senza ritenzione, Attacco superiore**

Portata: 1000 l/min

Azionamento: Azionamento elettrico

pressione di pilotaggio min.: 3 bar

Pressione di pilotaggio max.: 8 bar

Rapporto d'inserzione: 100 %

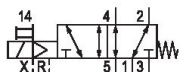
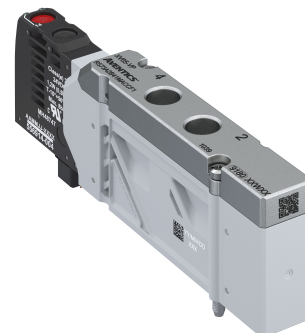
Tipo: Valvola a cassetto sovrapposizione positiva

Temperatura ambiente min.: -10 °C

Temperatura ambiente max.: 50 °C

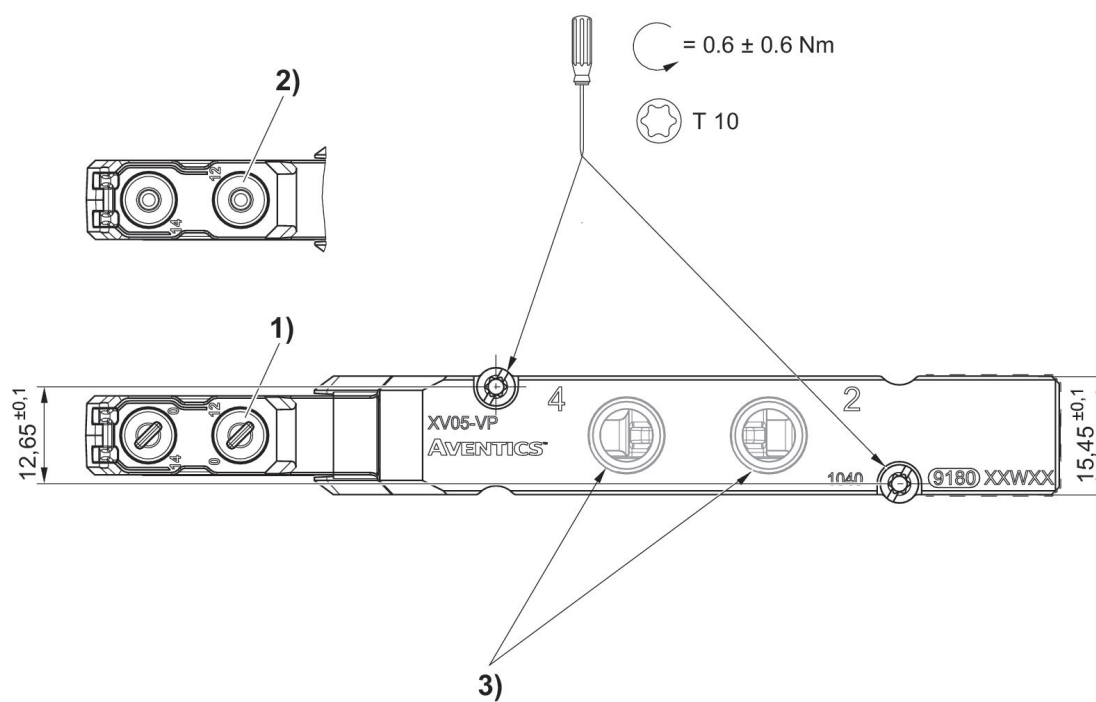
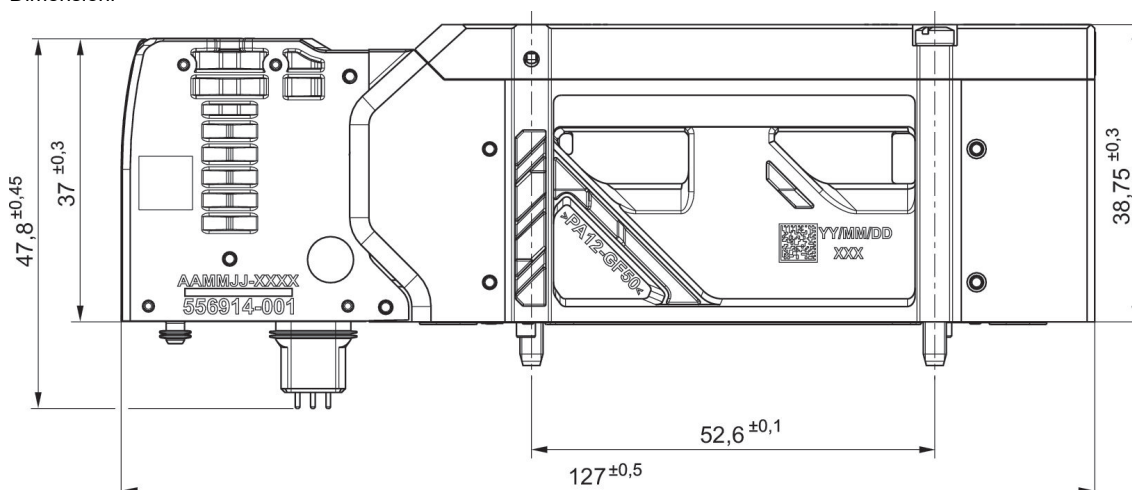
Pressione di esercizio min.: -0.95 bar

Pressione di esercizio max: 8 bar



Principio di commutazione	Tensione di esercizio	Pilotaggio	Assorbimento di potenza DC [W]	Pressione di esercizio max [bar]	Codice
5/2, con ritorno a molla	24 V DC	esterno	0.55	8	R573A2B11MACCF1

Dimensioni



- 1) a ritenzione
- 2) senza ritenzione
- 3) Attacchi: G 1/8 & NPT 1/8

**Valvola 5/2, Serie XV05, Con ritorno a molla, azionamento manuale: a ritenzione, Attacco superiore**

Portata: 1000 l/min

Azionamento: Azionamento elettrico

pressione di pilotaggio min.: 3 bar

Pressione di pilotaggio max.: 8 bar

Rapporto d'inserzione: 100 %

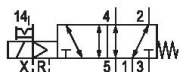
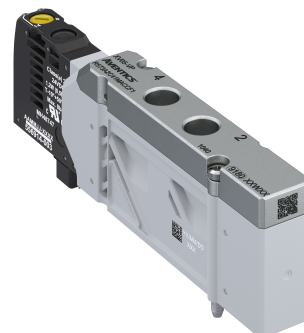
Tipo: Valvola a cassetto sovrapposizione positiva

Temperatura ambiente min.: -10 °C

Temperatura ambiente max.: 50 °C

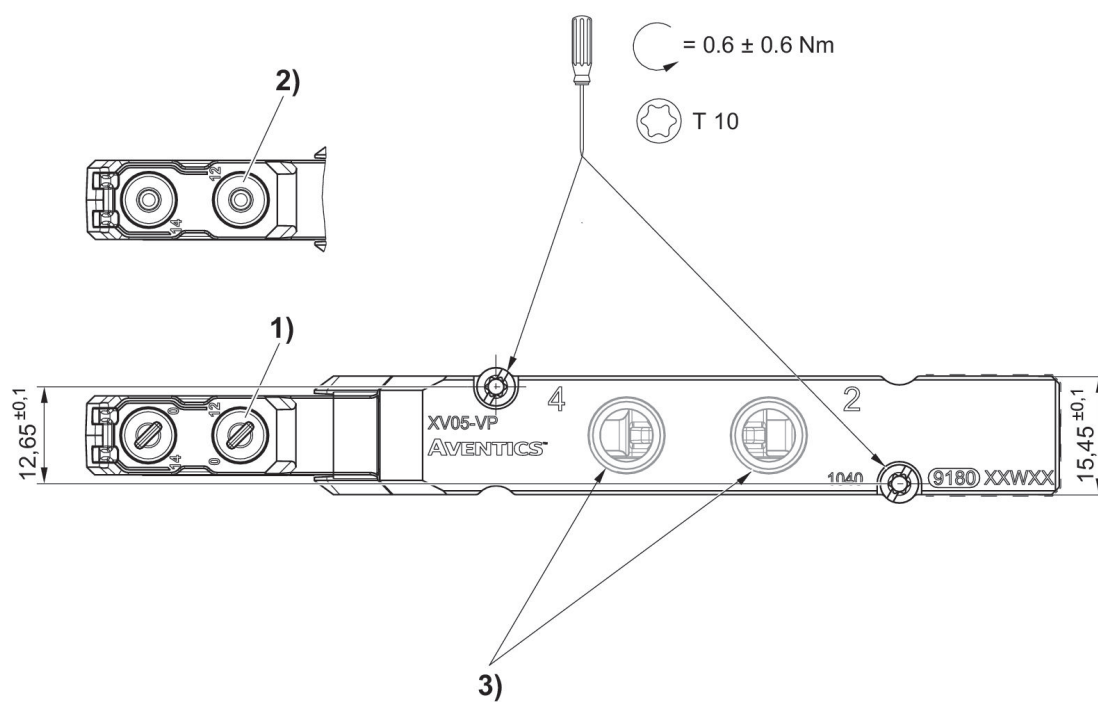
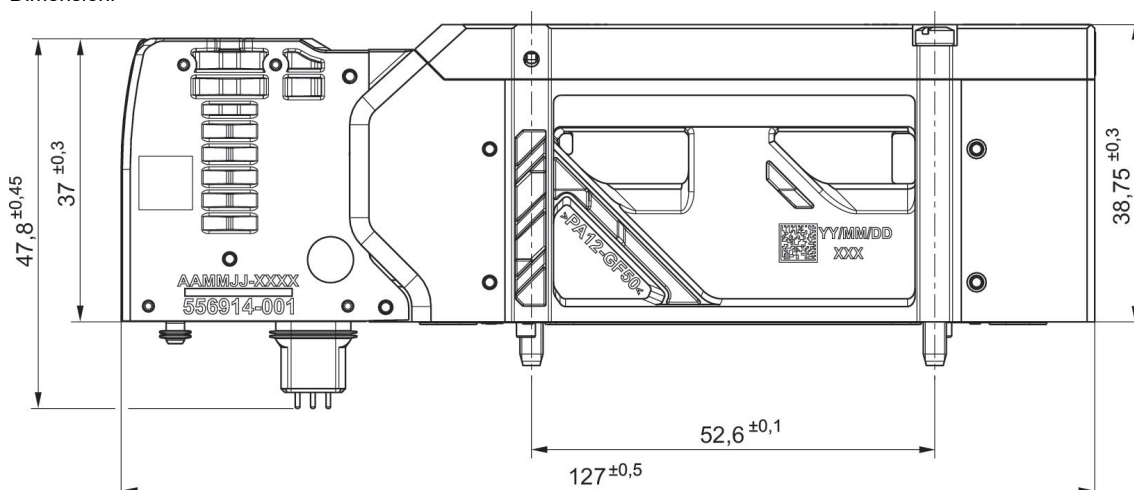
Pressione di esercizio min.: -0.95 bar

Pressione di esercizio max.: 8 bar



Principio di commutazione	Tensione di esercizio	Pilotaggio	Assorbimento di potenza DC [W]	Pressione di esercizio max [bar]	Codice
5/2, con ritorno a molla	24 V DC	esterno	0.55	8	R573A2C11MACCF1

Dimensioni



- 1) a ritenzione
- 2) senza ritenzione
- 3) Attacchi: G 1/8 & NPT 1/8

**Valvola 5/2, Serie XV05, con ritorno a molla pneumatica, AM: senza ritenzione, Attacco superiore**

Portata: 1000 l/min

Azionamento: Azionamento elettrico

pressione di pilotaggio min.: 3 bar

Pressione di pilotaggio max.: 8 bar

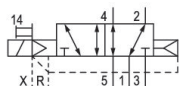
Rapporto d'inserzione: 100 %

Tipo: Valvola a cassetto sovrapposizione positiva

Temperatura ambiente min.: -10 °C

Temperatura ambiente max.: 50 °C

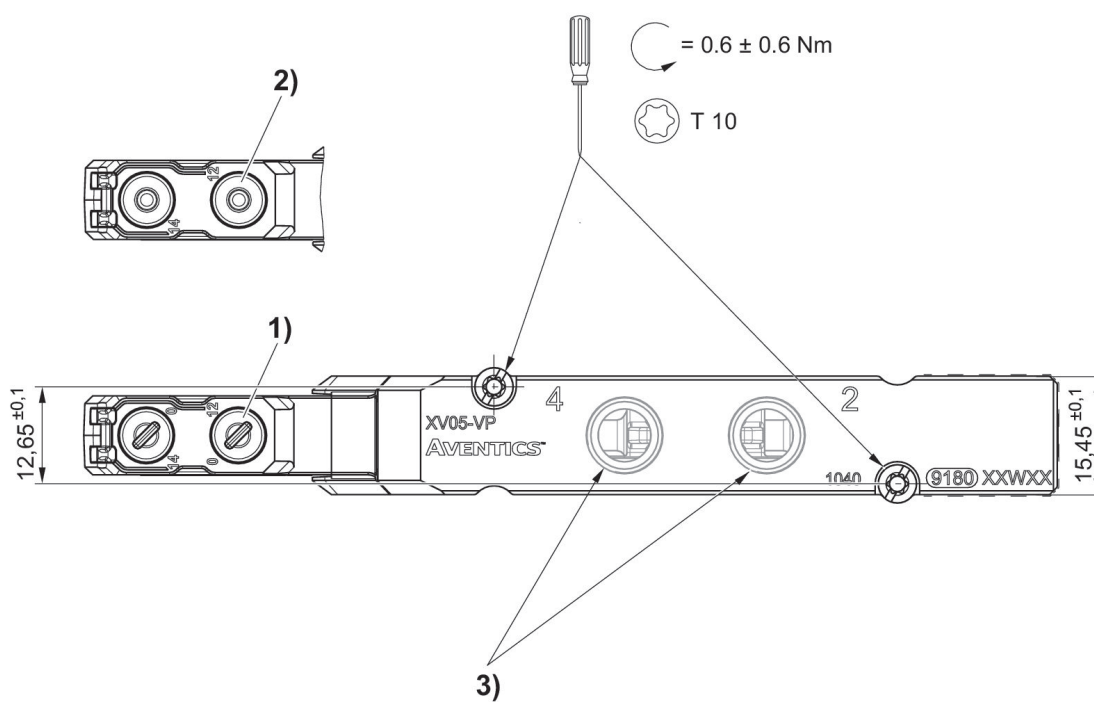
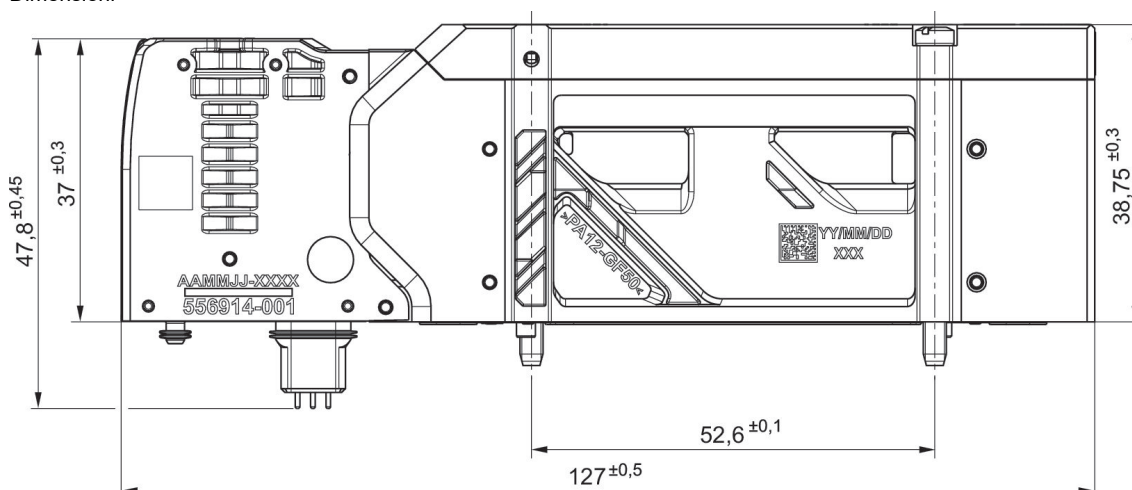
Pressione di esercizio max: 8 bar



Principio di commutazione	Tensione di esercizio	Pilotaggio	Assorbimento di potenza DC [W]	Pressione di esercizio max [bar]	Codice
5/2, con ritorno a molla pneumatica	24 V DC	esterno	0.55	8	R573A2BN1MACCF1



Dimensioni



- 1) a ritenzione
- 2) senza ritenzione
- 3) Attacchi: G 1/8 & NPT 1/8

## Valvola 5/2, Serie XV05, con ritorno a molla pneumatica, azionamento manuale: a ritenzione, Attacco superiore

Portata: 1000 l/min

Azionamento: Azionamento elettrico

pressione di pilotaggio min.: 3 bar

Pressione di pilotaggio max.: 8 bar

Rapporto d'inserzione: 100 %

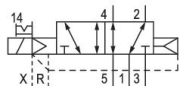
Tipo: Valvola a cassetto sovrapposizione positiva

Temperatura ambiente min.: -10 °C

Temperatura ambiente max.: 50 °C

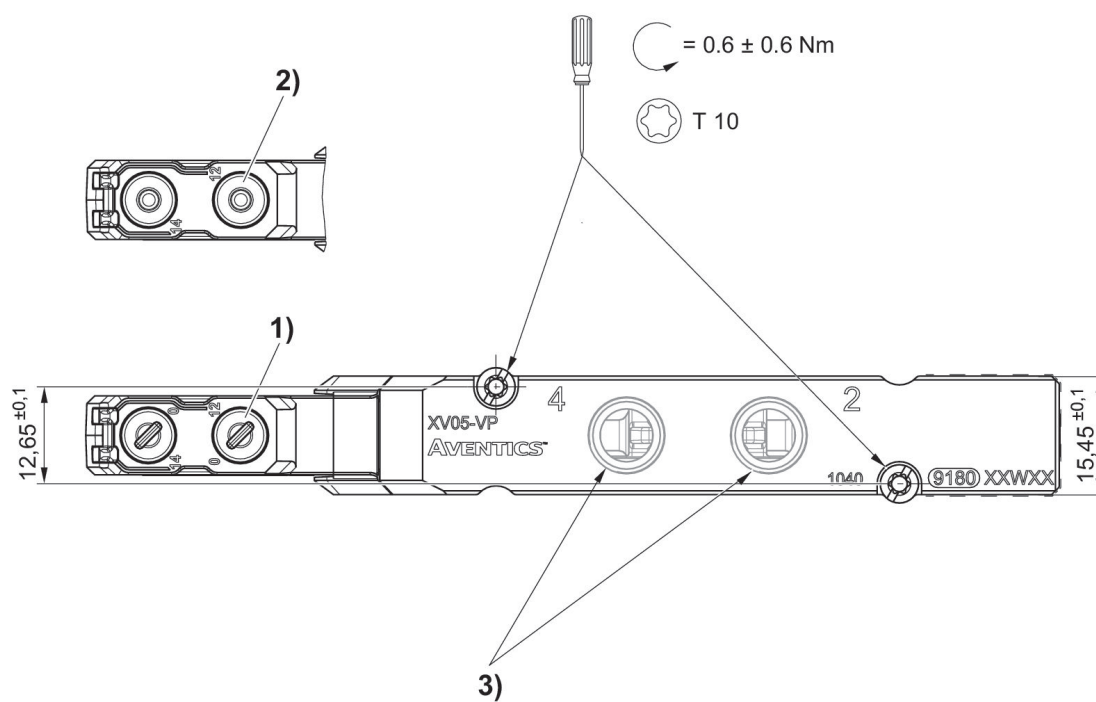
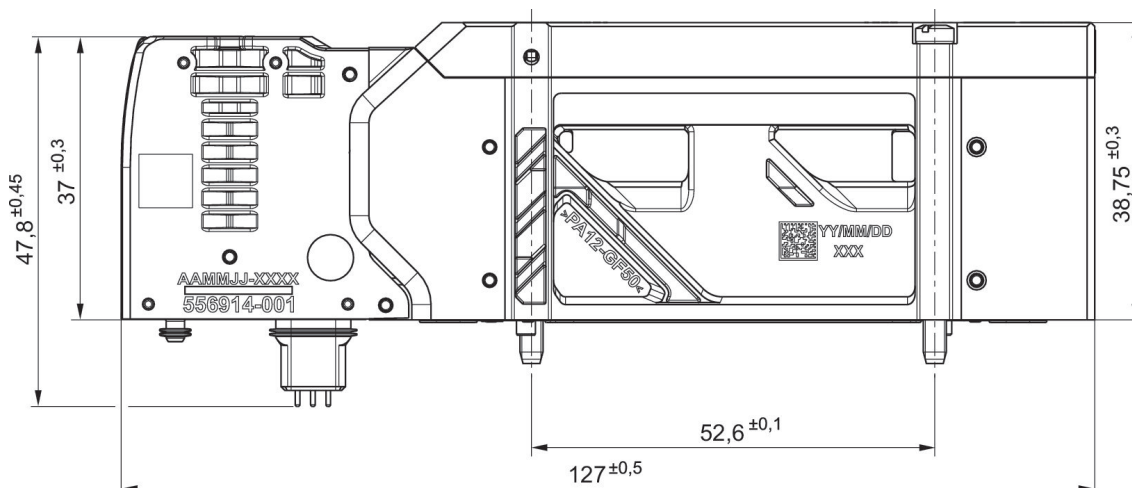
Pressione di esercizio min.: -0.95 bar

Pressione di esercizio max.: 8 bar



Principio di commutazione	Tensione di esercizio	Pilotaggio	Assorbimento di potenza DC [W]	Pressione di esercizio max [bar]	Codice
5/2, con ritorno a molla pneumatica	24 V DC	esterno	0.55	8	R573A2CN1MACCF1

Dimensioni



- 1) a ritenzione
- 2) senza ritenzione
- 3) Attacchi: G 1/8 & NPT 1/8

**Valvola 5/2, Serie XV05, bistabile, azionamento manuale: senza ritenzione, Attacco superiore**

Portata: 1000 l/min

Azionamento: Azionamento elettrico

pressione di pilotaggio min.: 3 bar

Pressione di pilotaggio max.: 8 bar

Rapporto d'inserzione: 100 %

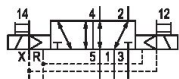
Tipo: Valvola a cassetto sovrapposizione positiva

Temperatura ambiente min.: -10 °C

Temperatura ambiente max.: 50 °C

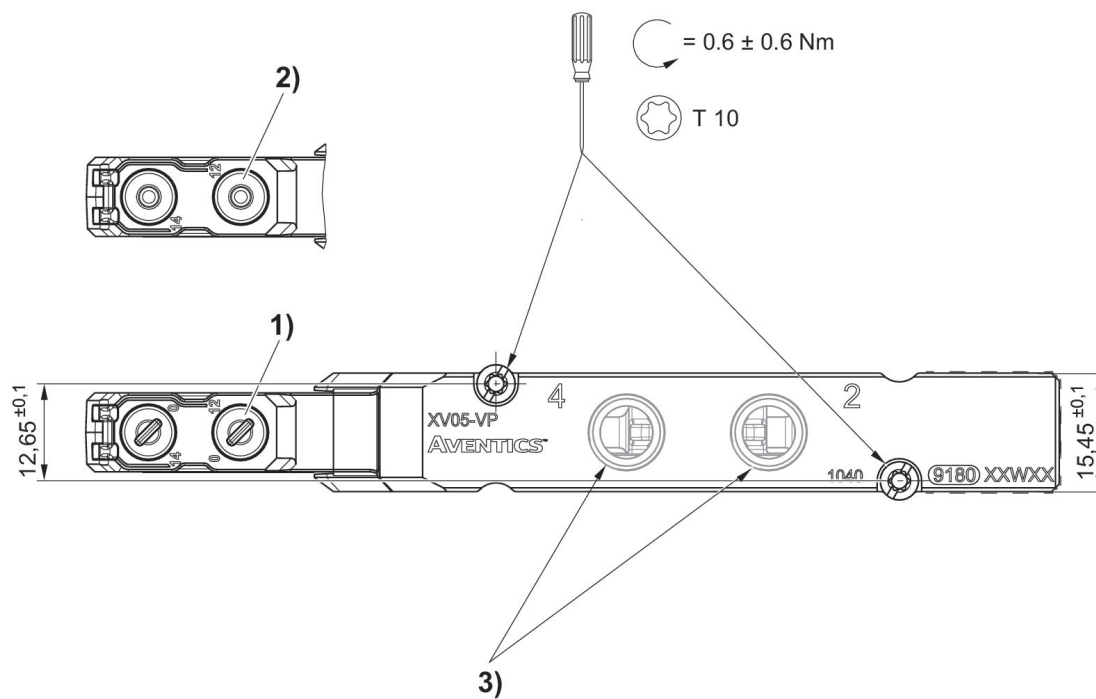
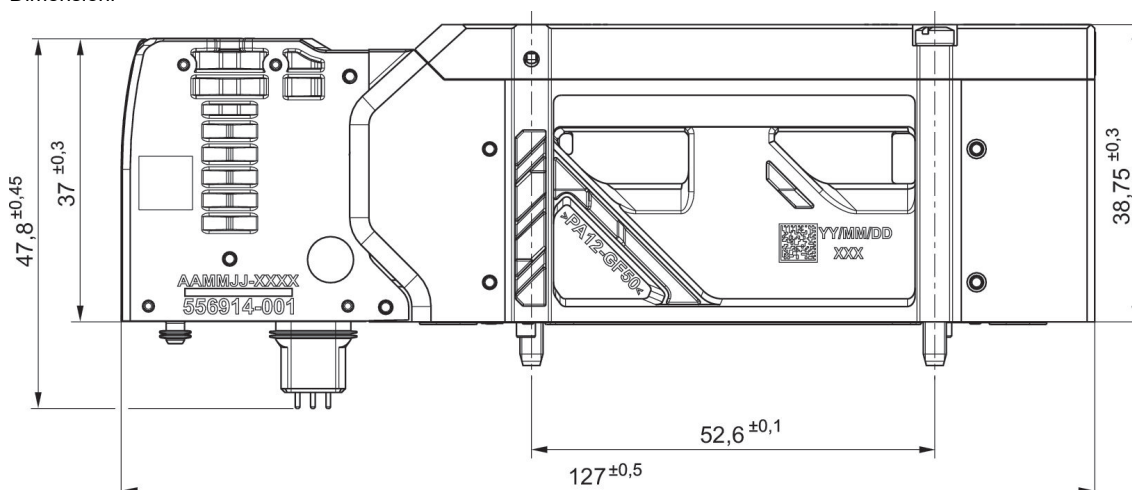
Pressione di esercizio min.: -0.95 bar

Pressione di esercizio max.: 8 bar



Principio di commutazione	Tensione di esercizio	Pilotaggio	Assorbimento di potenza DC [W]	Pressione di esercizio max [bar]	Codice
5/2, bistabile	24 V DC	esterno	0.55	8	R573A2B41MACCF1

Dimensioni



- 1) a ritenzione
- 2) senza ritenzione
- 3) Attacchi: G 1/8 & NPT 1/8

**Valvola 5/2, Serie XV05, bistabile, azionamento manuale: a ritenzione, Attacco superiore**

Portata: 1000 l/min

Azionamento: Azionamento elettrico

pressione di pilotaggio min.: 3 bar

Pressione di pilotaggio max.: 8 bar

Rapporto d'inserzione: 100 %

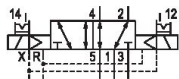
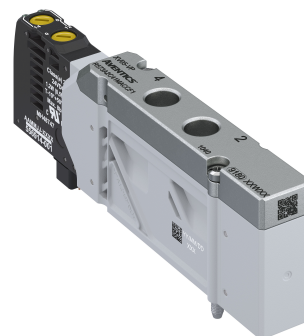
Tipo: Valvola a cassetto sovrapposizione positiva

Temperatura ambiente min.: -10 °C

Temperatura ambiente max.: 50 °C

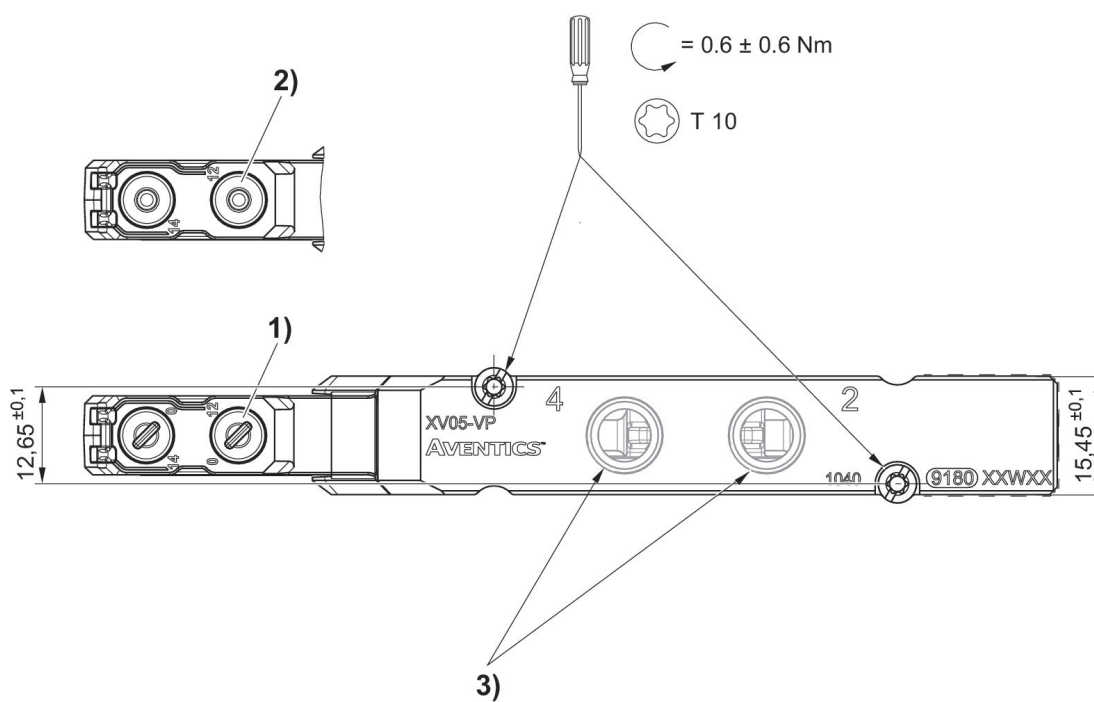
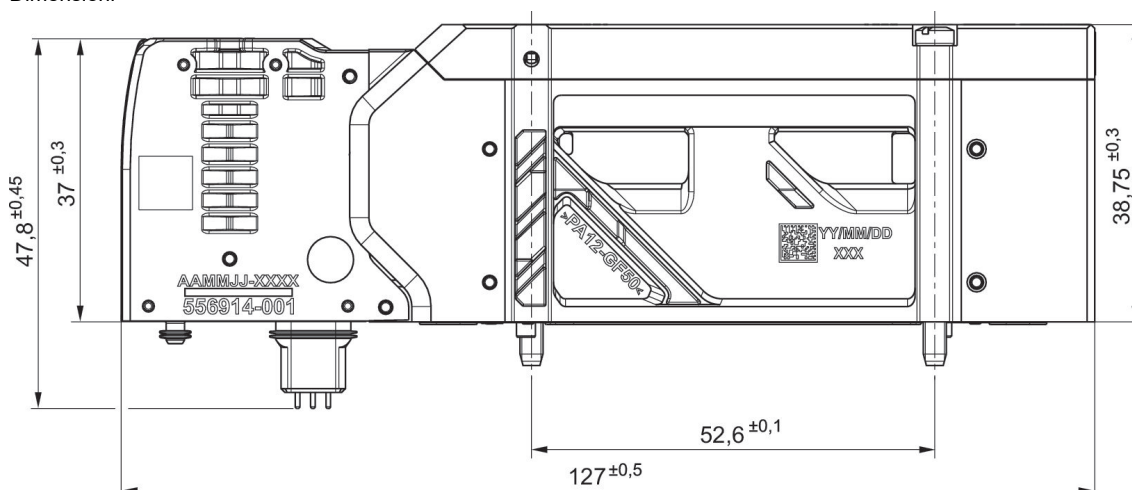
Pressione di esercizio min.: -0.95 bar

Pressione di esercizio max.: 8 bar



Principio di commutazione	Tensione di esercizio	Pilotaggio	Assorbimento di potenza DC [W]	Pressione di esercizio max [bar]	Codice
5/2, bistabile	24 V DC	esterno	0.55	8	R573A2C41MACCF1

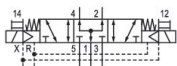
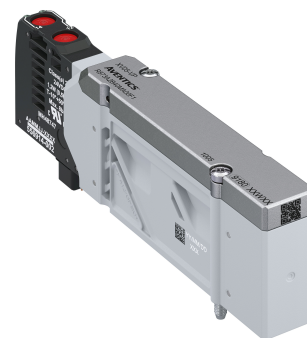
Dimensioni



- 1) a ritenzione
- 2) senza ritenzione
- 3) Attacchi: G 1/8 & NPT 1/8

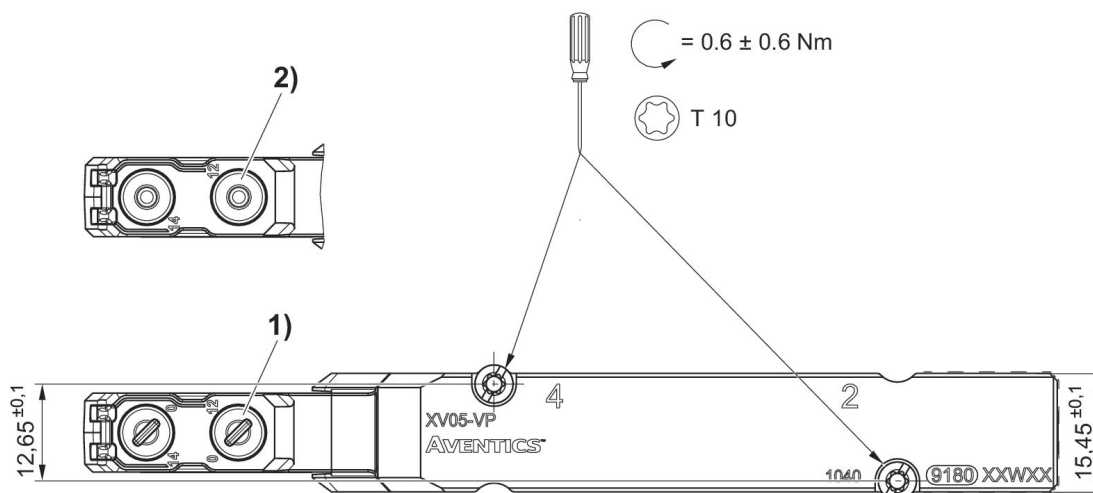
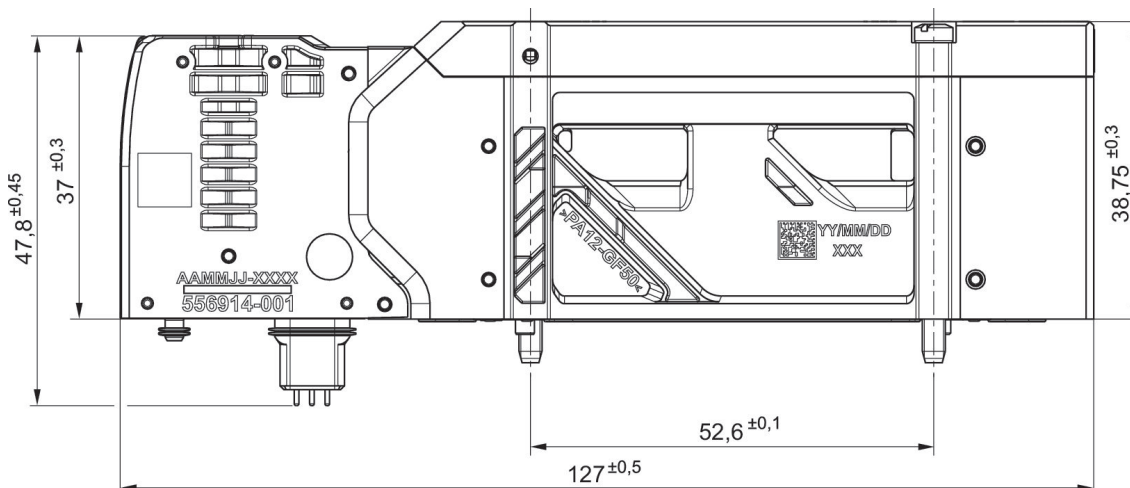
**Valvola 5/3, Serie XV05, centro alimentato, azionamento manuale: senza ritenzione**

Portata: 1000 l/min  
 Azionamento: Azionamento elettrico  
 pressione di pilotaggio min.: 3 bar  
 Pressione di pilotaggio max.: 8 bar  
 Rapporto d'inserzione: 100 %  
 Tipo: Valvola a cassetto sovrapposizione positiva  
 Temperatura ambiente min.: -10 °C  
 Temperatura ambiente max.: 50 °C  
 Pressione di esercizio min.: -0.95 bar  
 Pressione di esercizio max: 8 bar



Principio di commutazione	Tensione di esercizio	Pilotaggio	Assorbimento di potenza DC [W]	Pressione di esercizio max [bar]	Codice
5/3, centro alimentato	24 V DC	esterno	0.55	8	R573A2B50MA00F1

Dimensioni

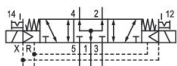


- 1) a ritenzione
- 2) senza ritenzione



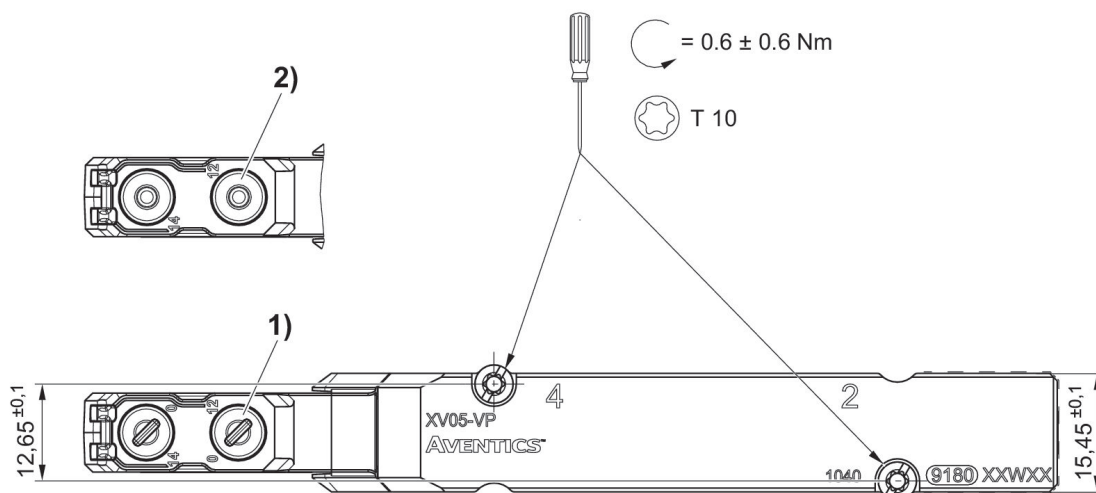
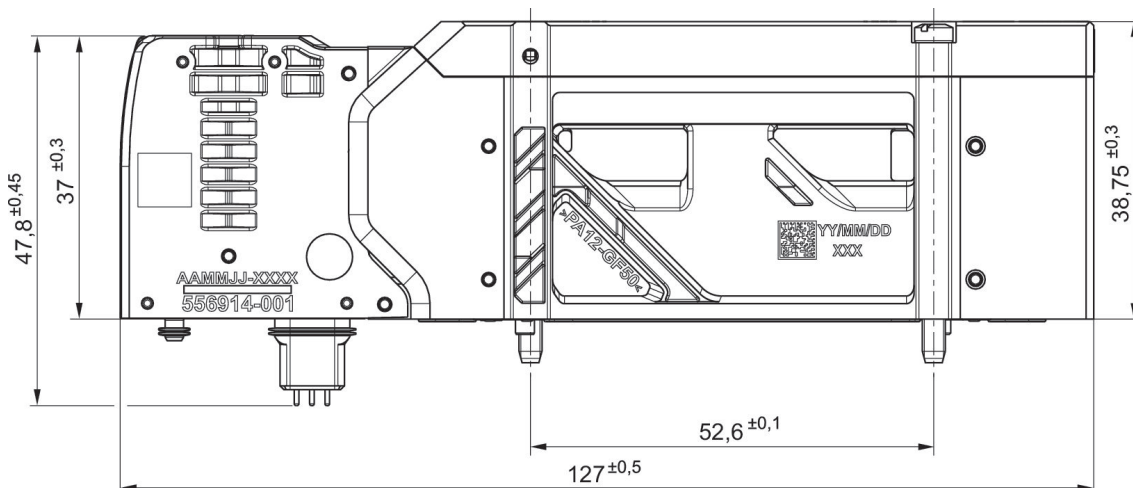
### Valvola 5/3, Serie XV05, centro alimentato, azionamento manuale: a ritenzione

Portata: 1000 l/min  
 Azionamento: Azionamento elettrico  
 pressione di pilotaggio min.: 3 bar  
 Pressione di pilotaggio max.: 8 bar  
 Rapporto d'inserzione: 100 %  
 Tipo: Valvola a cassetto sovrapposizione positiva  
 Temperatura ambiente min.: -10 °C  
 Temperatura ambiente max.: 50 °C  
 Pressione di esercizio min.: -0.95 bar  
 Pressione di esercizio max: 8 bar



Principio di commutazione	Tensione di esercizio	Pilotaggio	Assorbimento di potenza DC [W]	Pressione di esercizio max [bar]	Codice
5/3, centro alimentato	24 V DC	esterno	0.55	8	R573A2C50MA00F1

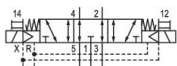
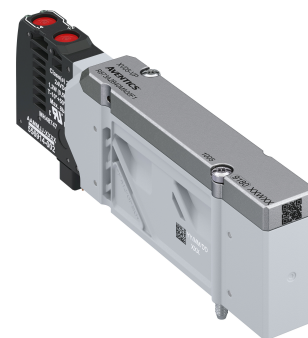
Dimensioni



- 1) a ritenzione
- 2) senza ritenzione

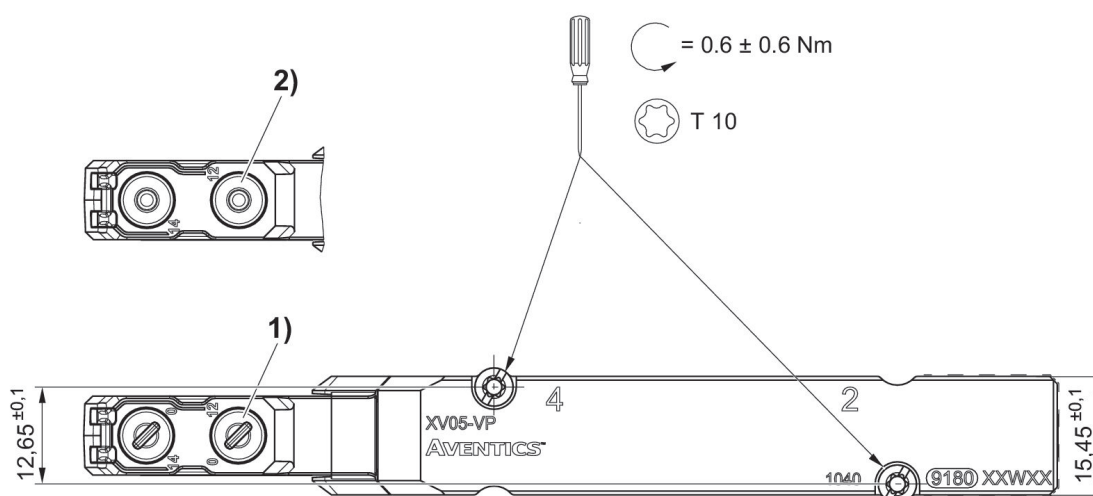
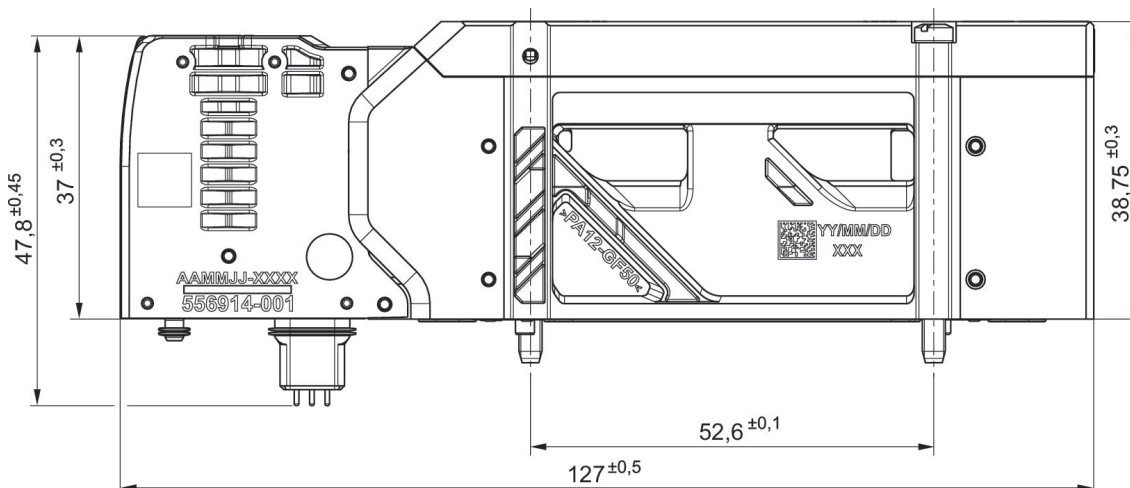
### Valvola 5/3, Serie XV05, centro in scarico, azionamento manuale: senza ritenzione

Portata: 1000 l/min  
 Azionamento: Azionamento elettrico  
 pressione di pilotaggio min.: 3 bar  
 Pressione di pilotaggio max.: 8 bar  
 Rapporto d'inserzione: 100 %  
 Tipo: Valvola a cassetto sovrapposizione positiva  
 Temperatura ambiente min.: -10 °C  
 Temperatura ambiente max.: 50 °C  
 Pressione di esercizio min.: -0.95 bar  
 Pressione di esercizio max: 8 bar



Principio di commutazione	Tensione di esercizio	Pilotaggio	Assorbimento di potenza DC [W]	Pressione di esercizio max [bar]	Codice
5/3, centro in scarico	24 V DC	esterno	0.55	8	R573A2B70MA00F1

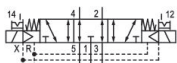
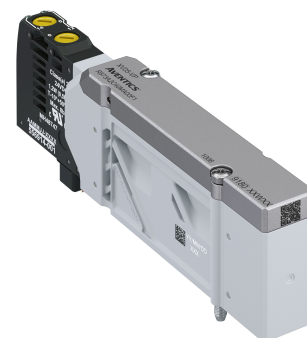
Dimensioni



- 1) a ritenzione
- 2) senza ritenzione

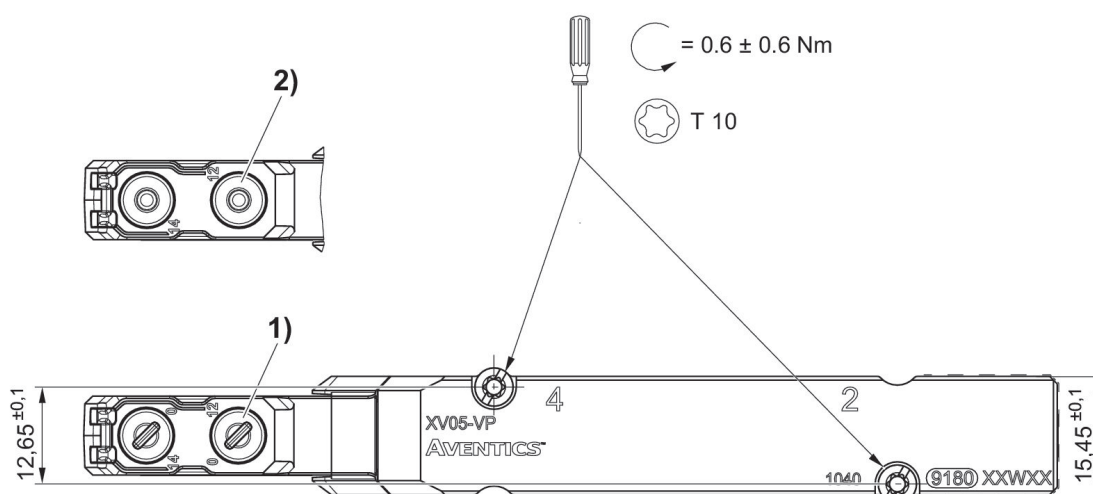
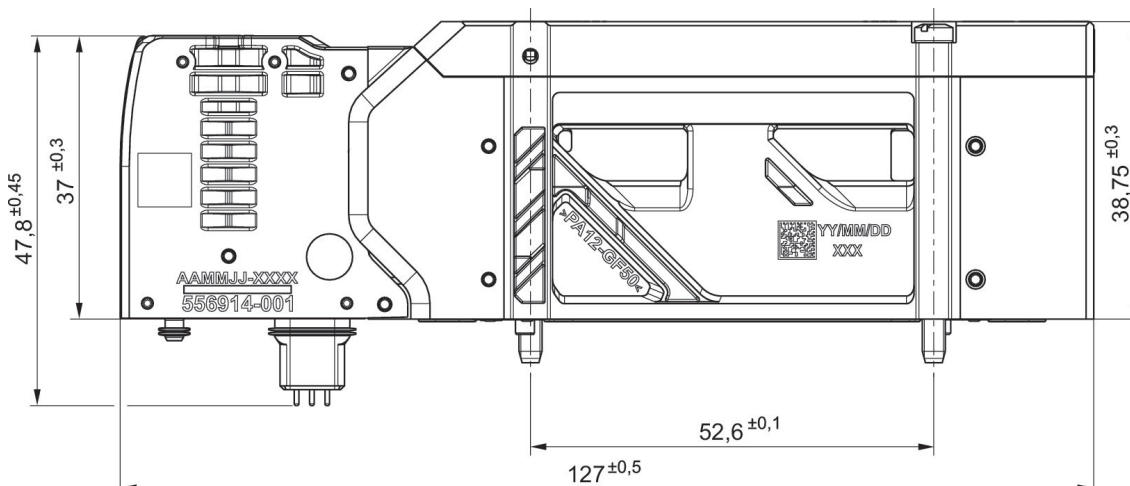
### Valvola 5/3, Serie XV05, centro in scarico, azionamento manuale: a ritenzione

Portata: 1000 l/min  
 Azionamento: Azionamento elettrico  
 pressione di pilotaggio min.: 3 bar  
 Pressione di pilotaggio max.: 8 bar  
 Rapporto d'inserzione: 100 %  
 Tipo: Valvola a cassetto sovrapposizione positiva  
 Temperatura ambiente min.: -10 °C  
 Temperatura ambiente max.: 50 °C  
 Pressione di esercizio min.: -0.95 bar  
 Pressione di esercizio max: 8 bar



Principio di commutazione	Tensione di esercizio	Pilotaggio	Assorbimento di potenza DC [W]	Pressione di esercizio max [bar]	Codice
5/3, centro in scarico	24 V DC	esterno	0.55	8	R573A2C70MA00F1

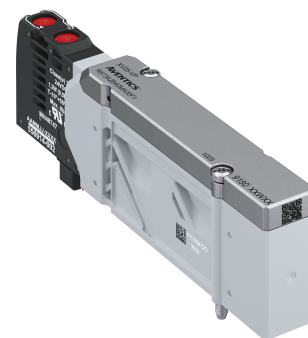
Dimensioni



- 1) a ritenzione
- 2) senza ritenzione

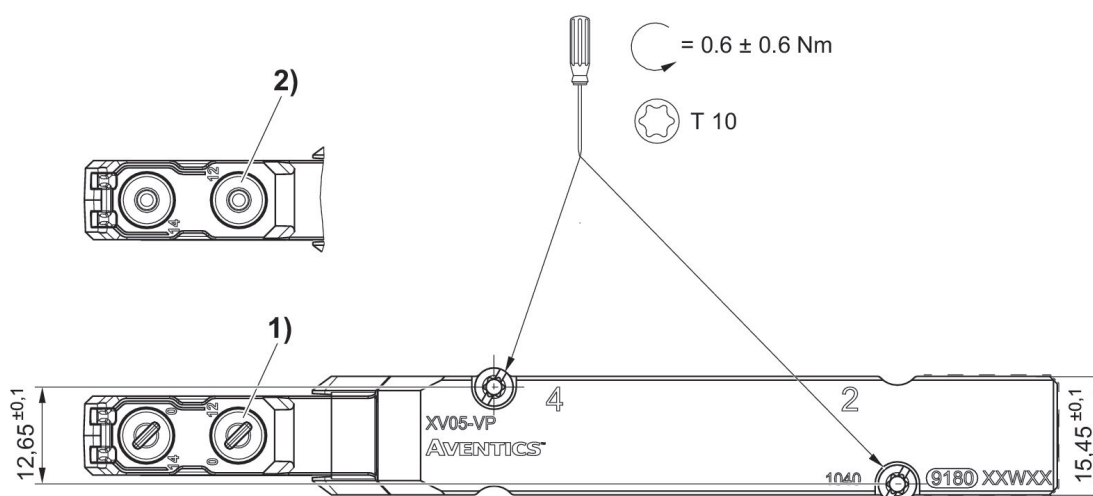
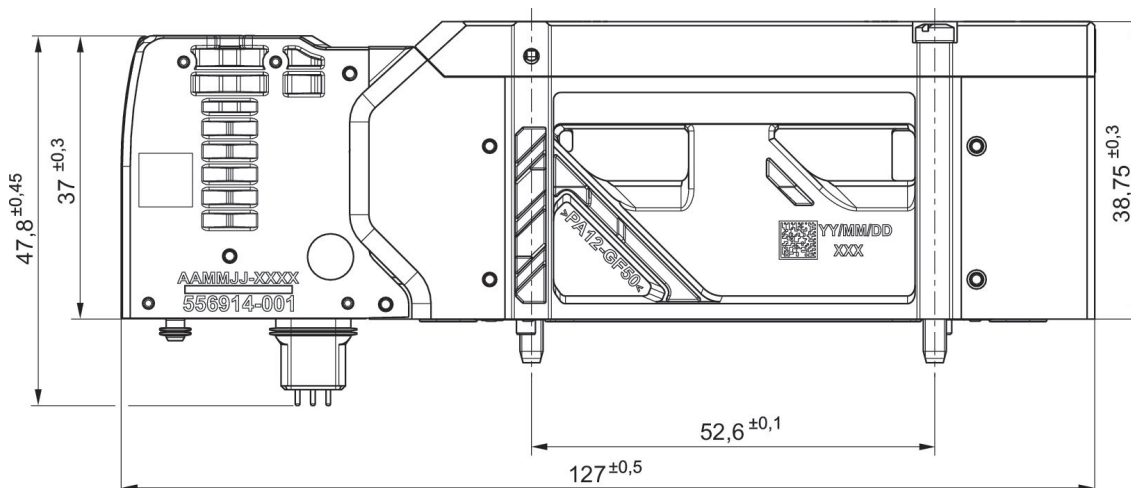
### Valvola 5/3, Serie XV05, centro chiuso, azionamento manuale: senza ritenzione

Portata: 1000 l/min  
 Azionamento: Azionamento elettrico  
 pressione di pilotaggio min.: 3 bar  
 Pressione di pilotaggio max.: 8 bar  
 Rapporto d'inserzione: 100 %  
 Tipo: Valvola a cassetto sovrapposizione positiva  
 Temperatura ambiente min.: -10 °C  
 Temperatura ambiente max.: 50 °C  
 Pressione di esercizio min.: -0.95 bar  
 Pressione di esercizio max: 8 bar



Principio di commutazione	Tensione di esercizio	Pilotaggio	Assorbimento di potenza DC [W]	Pressione di esercizio max [bar]	Codice
5/3, centro chiuso	24 V DC	esterno	0.55	8	R573A2B60MA00F1

Dimensioni



- 1) a ritenzione
- 2) senza ritenzione

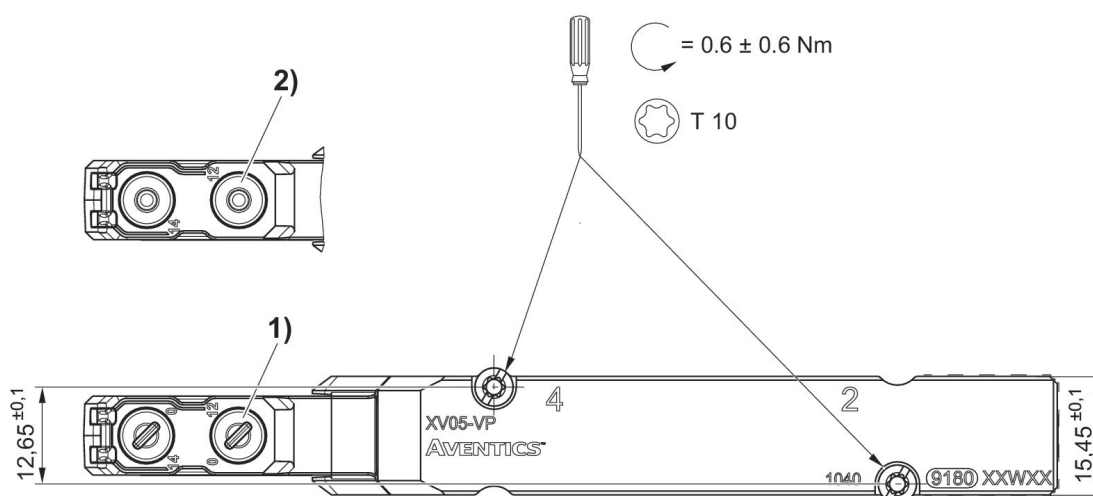
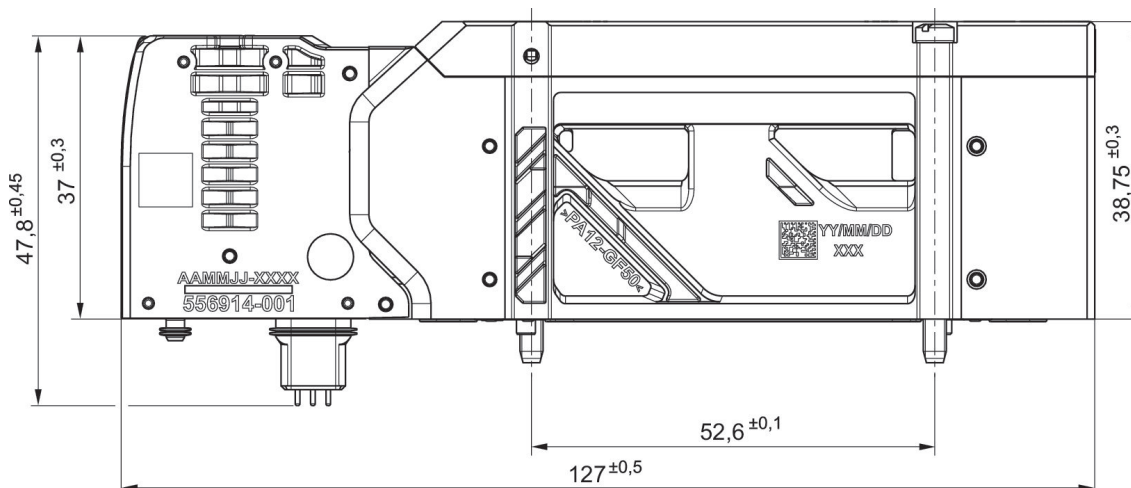
### Valvola 5/3, Serie XV05, centro chiuso, azionamento manuale: a ritenzione

Portata: 1000 l/min  
 Azionamento: Azionamento elettrico  
 pressione di pilotaggio min.: 3 bar  
 Pressione di pilotaggio max.: 8 bar  
 Rapporto d'inserzione: 100 %  
 Tipo: Valvola a cassetto sovrapposizione positiva  
 Temperatura ambiente min.: -10 °C  
 Temperatura ambiente max.: 50 °C  
 Pressione di esercizio min.: -0.95 bar  
 Pressione di esercizio max: 8 bar



Principio di commutazione	Tensione di esercizio	Pilotaggio	Assorbimento di potenza DC [W]	Pressione di esercizio max [bar]	Codice
5/3, centro chiuso	24 V DC	esterno	0.55	8	R573A2C60MA00F1

Dimensioni



- 1) a ritenzione
- 2) senza ritenzione

**Valvola 5/3, Serie XV05, centro alimentato, azionamento manuale: senza ritenzione, Attacco superiore**

Portata: 1000 l/min

Azionamento: Azionamento elettrico

pressione di pilotaggio min.: 3 bar

Pressione di pilotaggio max.: 8 bar

Rapporto d'inserzione: 100 %

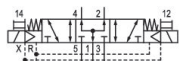
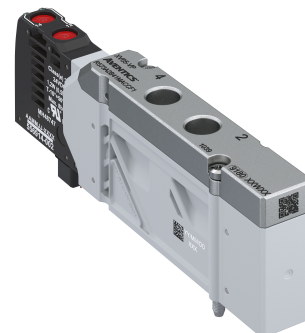
Tipo: Valvola a cassetto sovrapposizione positiva

Temperatura ambiente min.: -10 °C

Temperatura ambiente max.: 50 °C

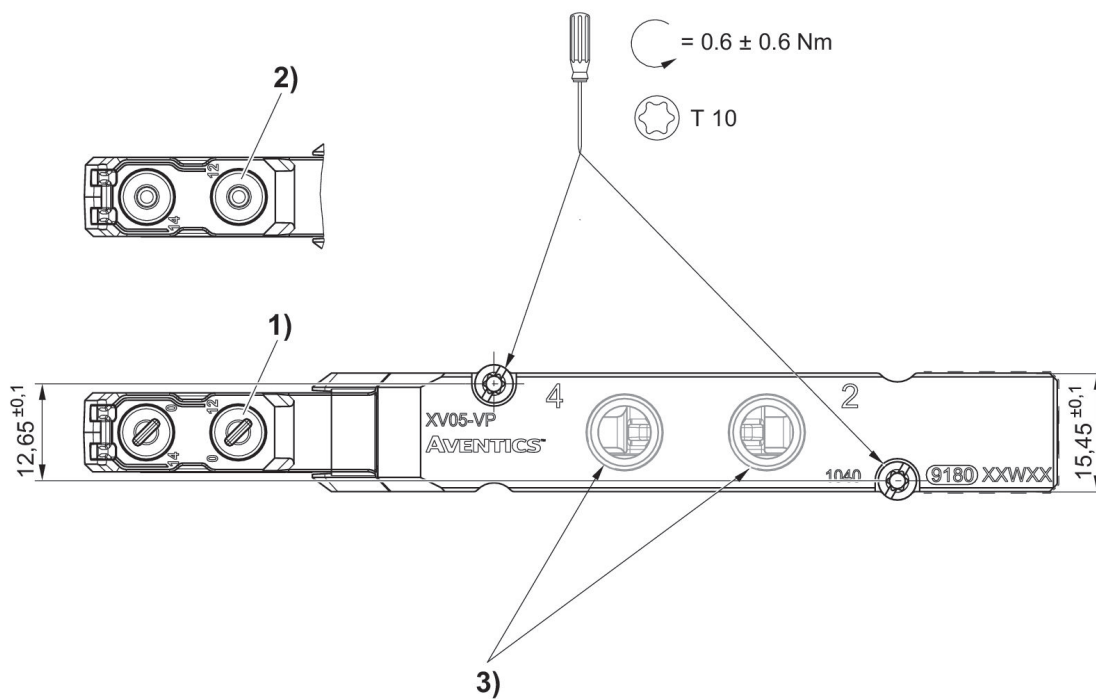
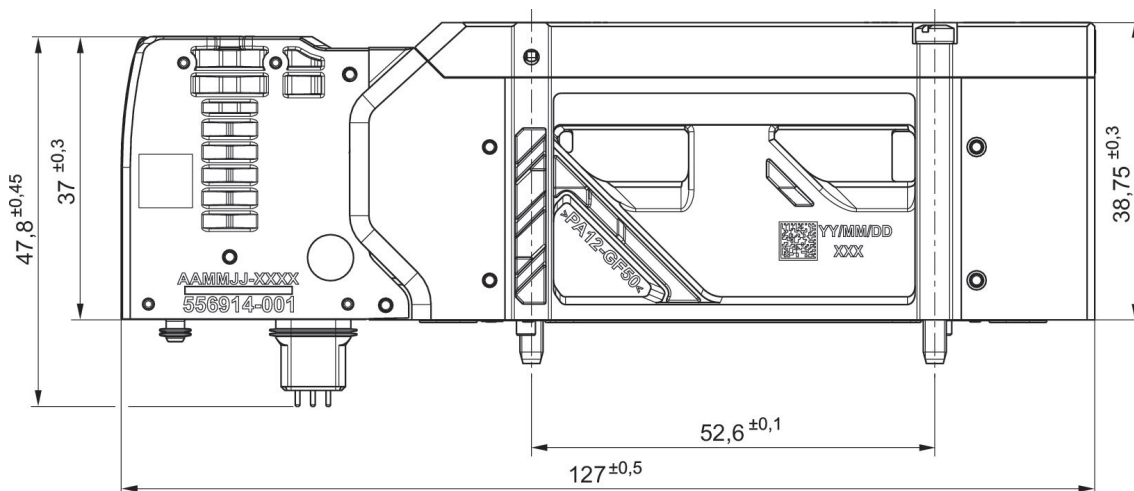
Pressione di esercizio min.: -0.95 bar

Pressione di esercizio max.: 8 bar



Principio di commutazione	Tensione di esercizio	Pilotaggio	Assorbimento di potenza DC [W]	Pressione di esercizio max [bar]	Codice
5/3, centro alimentato	24 V DC	esterno	0.55	8	R573A2B51MACCF1

Dimensioni



- 1) a ritenzione
- 2) senza ritenzione
- 3) Attacchi: G 1/8 & NPT 1/8

**Valvola 5/3, Serie XV05, centro alimentato, azionamento manuale: a ritenzione**

Portata: 1000 l/min

Azionamento: Azionamento elettrico

pressione di pilotaggio min.: 3 bar

Pressione di pilotaggio max.: 8 bar

Rapporto d'inserzione: 100 %

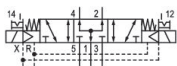
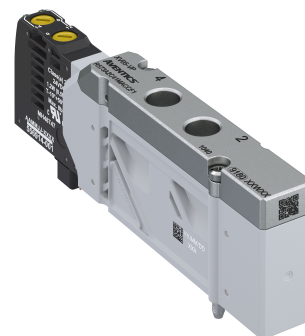
Tipo: Valvola a cassetto sovrapposizione positiva

Temperatura ambiente min.: -10 °C

Temperatura ambiente max.: 50 °C

Pressione di esercizio min.: -0.95 bar

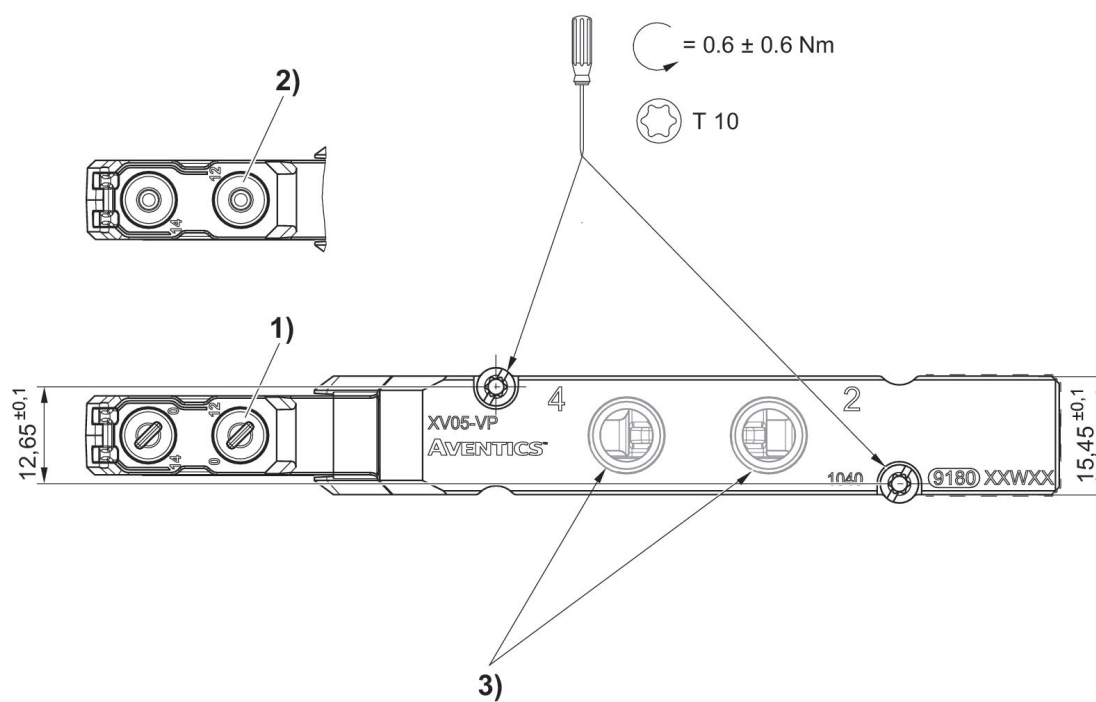
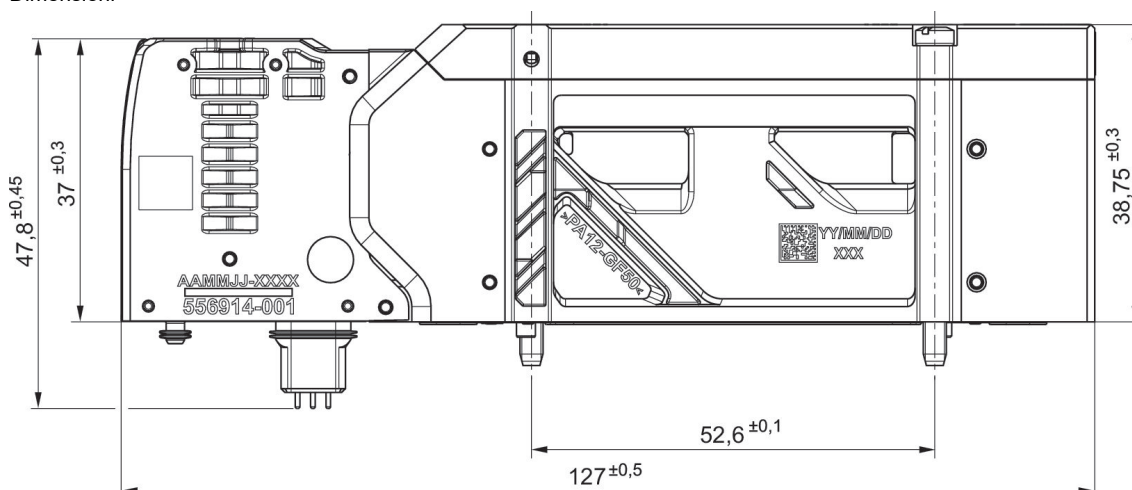
Pressione di esercizio max.: 8 bar



Principio di commutazione	Tensione di esercizio	Pilotaggio	Assorbimento di potenza DC [W]	Pressione di esercizio max [bar]	Codice
5/3, centro alimentato	24 V DC	esterno	0.55	8	R573A2C51MACCF1



Dimensioni



- 1) a ritenzione
- 2) senza ritenzione
- 3) Attacchi: G 1/8 & NPT 1/8

**Valvola 5/3, Serie XV05, centro in scarico, azionamento manuale: senza ritenzione, Attacco superiore**

Portata: 1000 l/min

Azionamento: Azionamento elettrico

pressione di pilotaggio min.: 3 bar

Pressione di pilotaggio max.: 8 bar

Rapporto d'inserzione: 100 %

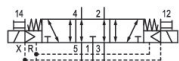
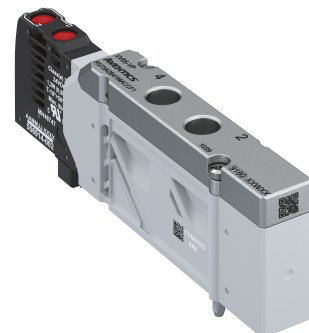
Tipo: Valvola a cassetto sovrapposizione positiva

Temperatura ambiente min.: -10 °C

Temperatura ambiente max.: 50 °C

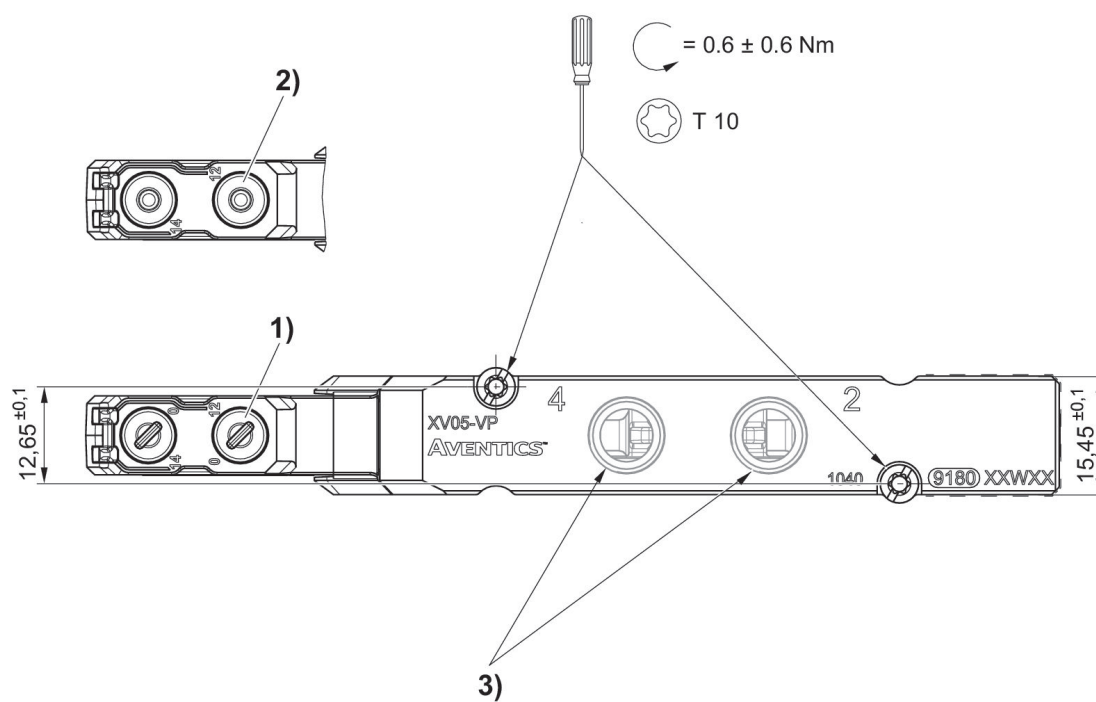
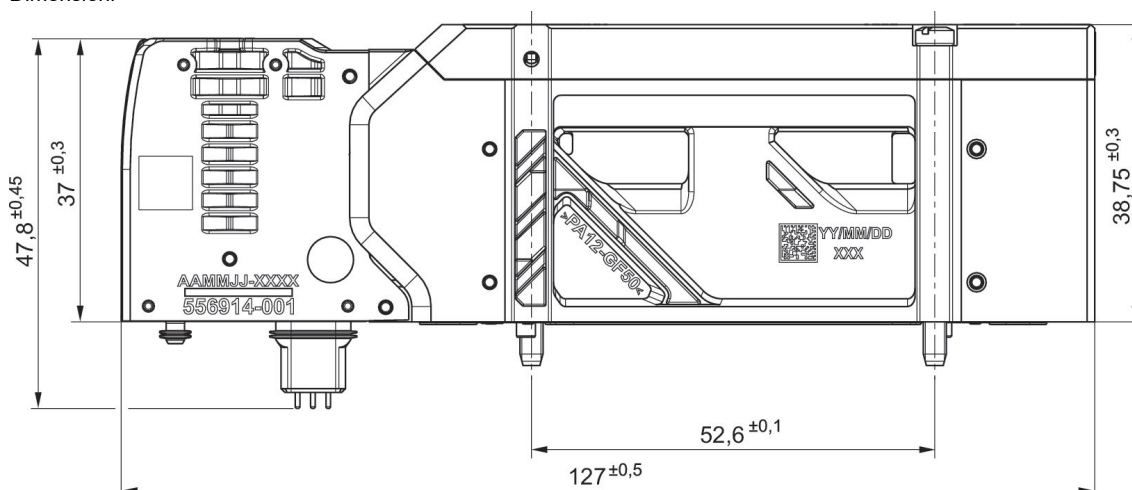
Pressione di esercizio min.: -0.95 bar

Pressione di esercizio max: 8 bar



Principio di commutazione	Tensione di esercizio	Pilotaggio	Assorbimento di potenza DC [W]	Pressione di esercizio max [bar]	Codice
5/3, centro in scarico	24 V DC	esterno	0.55	8	R573A2B71MACCF1

Dimensioni



- 1) a ritenzione
- 2) senza ritenzione
- 3) Attacchi: G 1/8 & NPT 1/8

**Valvola 5/3, Serie XV05, centro in scarico, azionamento manuale: a ritenzione, Attacco superiore**

Portata: 1000 l/min

Azionamento: Azionamento elettrico

pressione di pilotaggio min.: 3 bar

Pressione di pilotaggio max.: 8 bar

Rapporto d'inserzione: 100 %

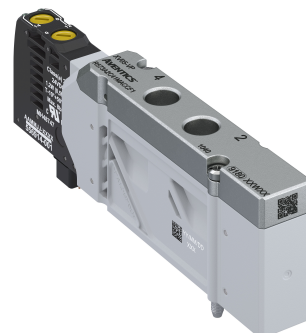
Tipo: Valvola a cassetto sovrapposizione positiva

Temperatura ambiente min.: -10 °C

Temperatura ambiente max.: 50 °C

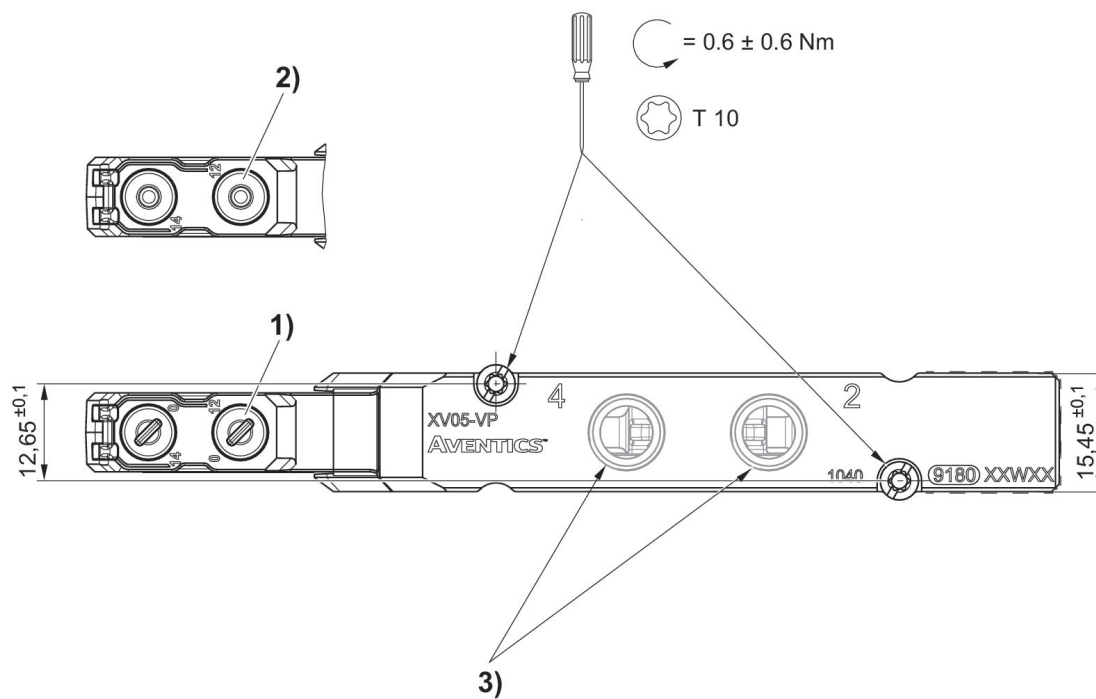
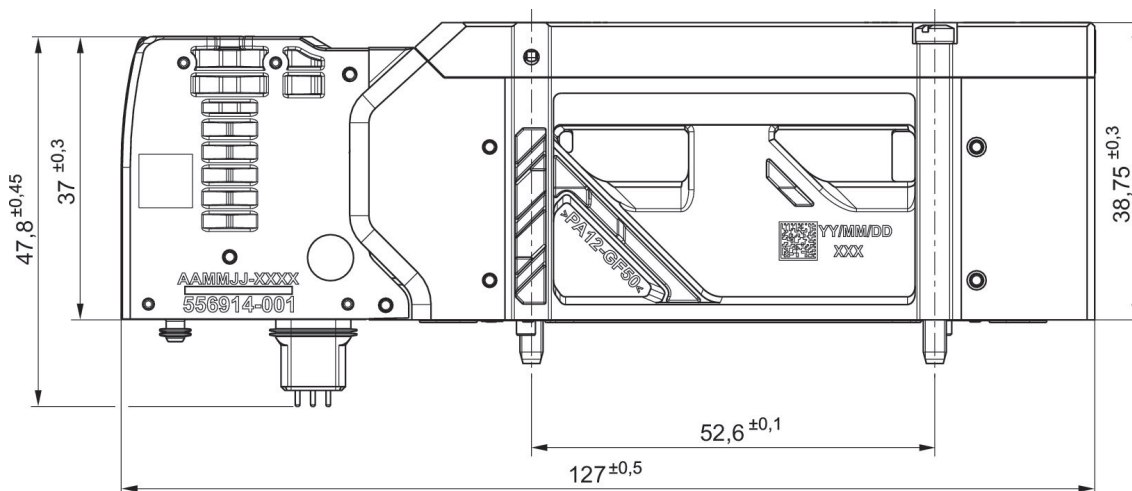
Pressione di esercizio min.: -0.95 bar

Pressione di esercizio max: 8 bar



Principio di commutazione	Tensione di esercizio	Pilotaggio	Assorbimento di potenza DC [W]	Pressione di esercizio max [bar]	Codice
5/3, centro in scarico	24 V DC	esterno	0.55	8	R573A2C71MACCF1

Dimensioni



- 1) a ritenzione
- 2) senza ritenzione
- 3) Attacchi: G 1/8 & NPT 1/8

**Valvola 5/3, Serie XV05, centro chiuso, azionamento manuale: senza ritenzione, Attacco superiore**

Portata: 1000 l/min

Azionamento: Azionamento elettrico

pressione di pilotaggio min.: 3 bar

Pressione di pilotaggio max.: 8 bar

Rapporto d'inserzione: 100 %

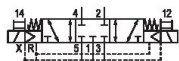
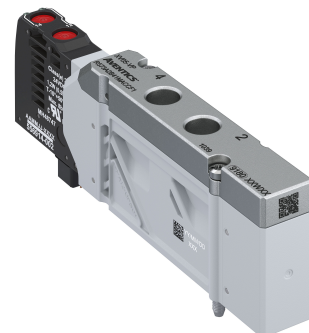
Tipo: Valvola a cassetto sovrapposizione positiva

Temperatura ambiente min.: -10 °C

Temperatura ambiente max.: 50 °C

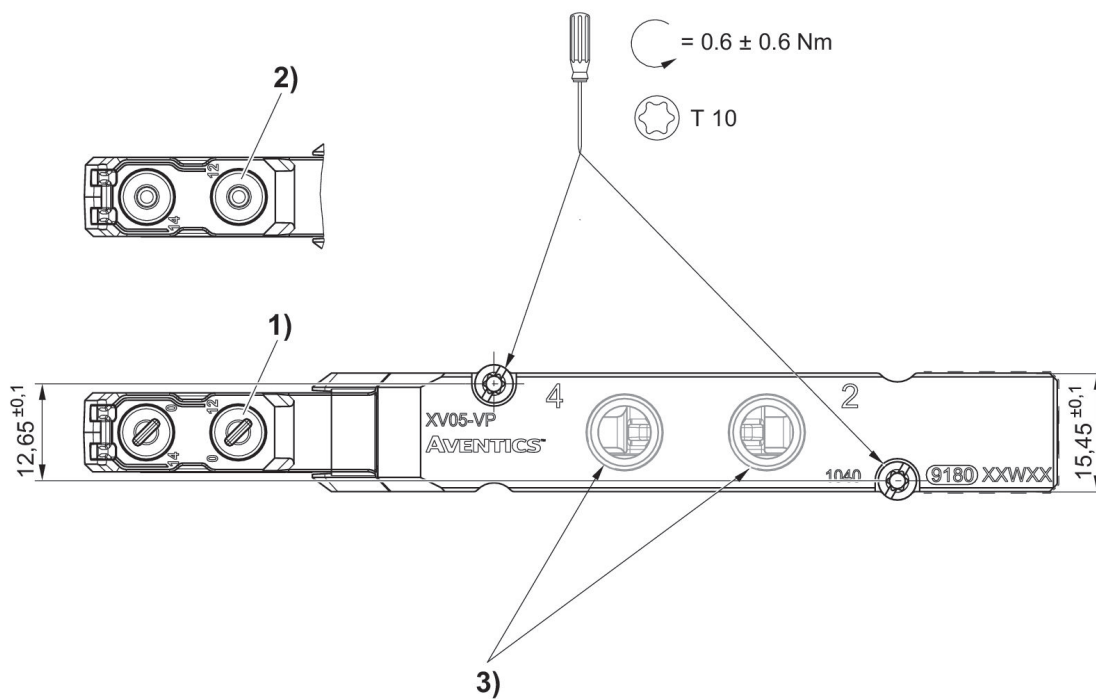
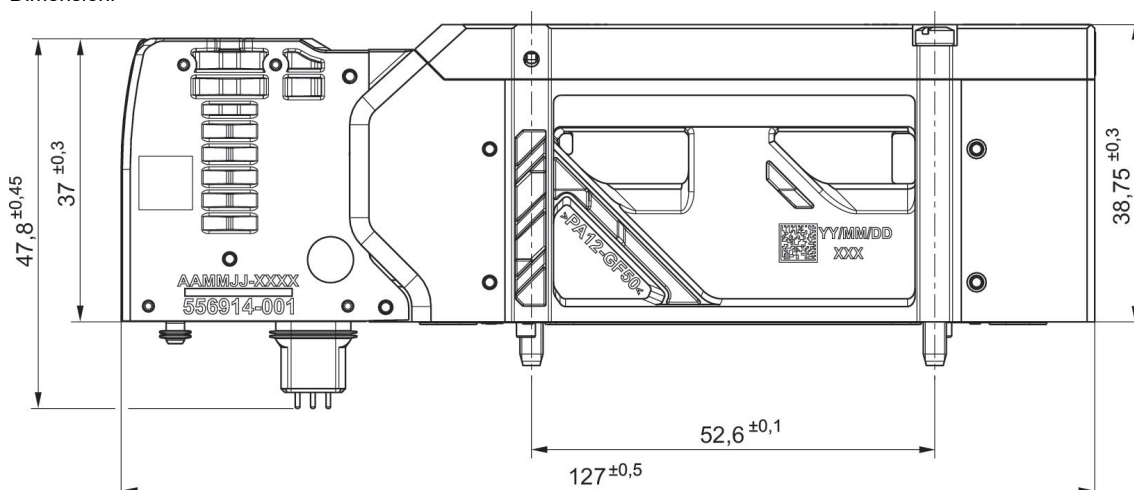
Pressione di esercizio min.: -0.95 bar

Pressione di esercizio max: 8 bar



Principio di commutazione	Tensione di esercizio	Pilotaggio	Assorbimento di potenza DC [W]	Pressione di esercizio max [bar]	Codice
5/3, centro chiuso	24 V DC	esterno	0.55	8	R573A2B61MACCF1

Dimensioni



- 1) a ritenzione
- 2) senza ritenzione
- 3) Attacchi: G 1/8 & NPT 1/8

**Valvola 5/3, Serie XV05, centro chiuso, azionamento manuale: a ritenzione, Attacco superiore**

Portata: 1000 l/min

Azionamento: Azionamento elettrico

pressione di pilotaggio min.: 3 bar

Pressione di pilotaggio max.: 8 bar

Rapporto d'inserzione: 100 %

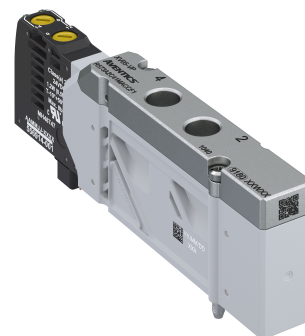
Tipo: Valvola a cassetto sovrapposizione positiva

Temperatura ambiente min.: -10 °C

Temperatura ambiente max.: 50 °C

Pressione di esercizio min.: -0.95 bar

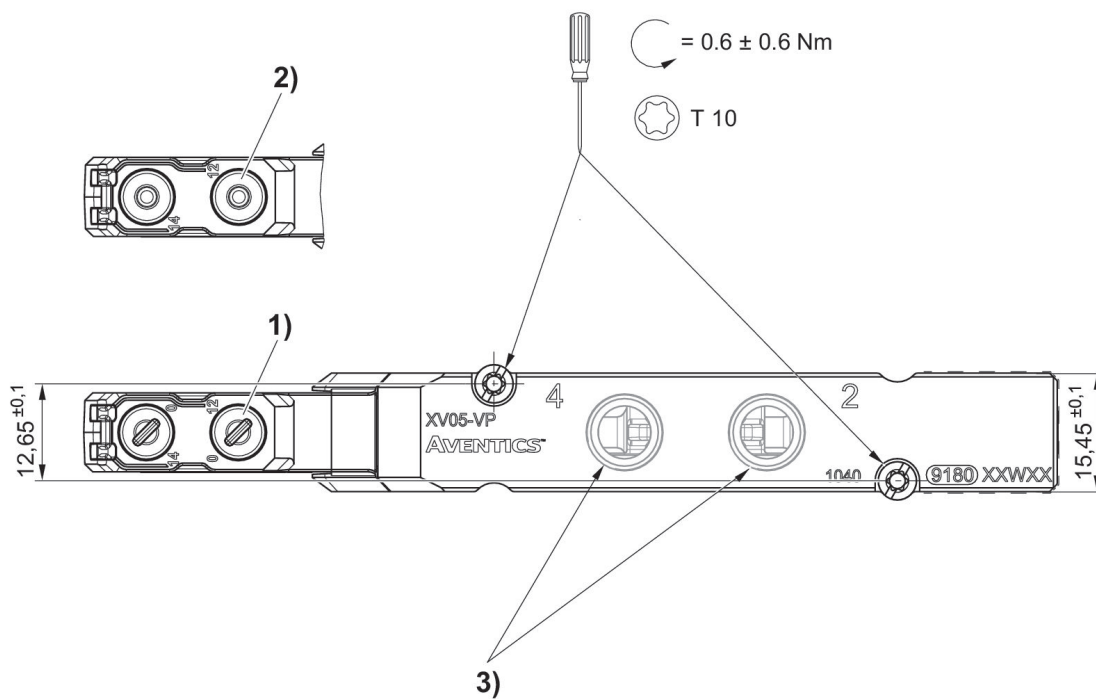
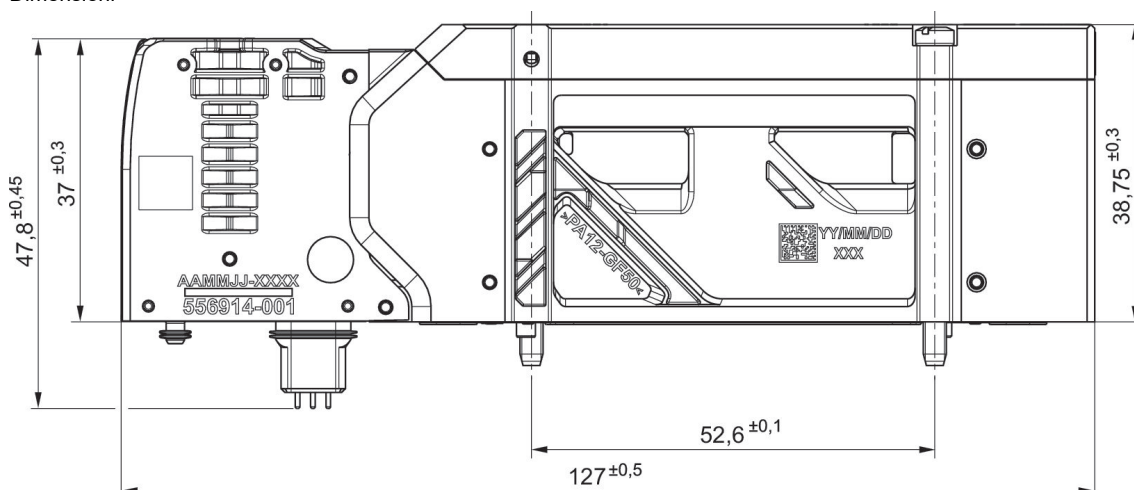
Pressione di esercizio max.: 8 bar



Principio di commutazione	Tensione di esercizio	Pilotaggio	Assorbimento di potenza DC [W]	Pressione di esercizio max [bar]	Codice
5/3, centro chiuso	24 V DC	esterno	0.55	8	R573A2C61MACCF1



Dimensioni



- 1) a ritenzione
- 2) senza ritenzione
- 3) Attacchi: G 1/8 & NPT 1/8

### Attacco multipolare, a 25 poli, in alto

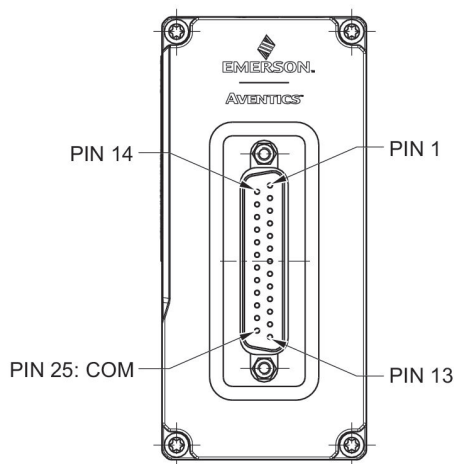
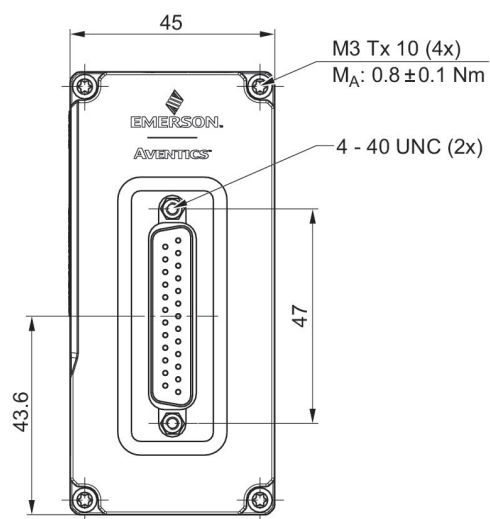
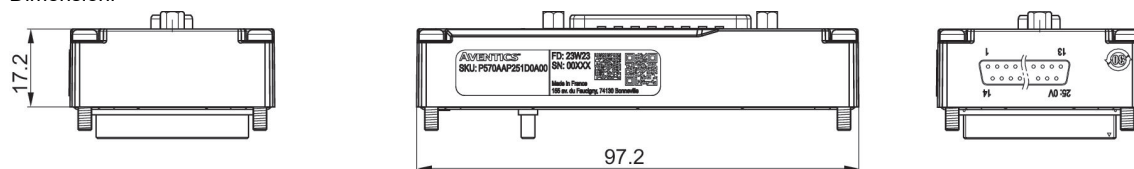
Temperatura ambiente min.: -10 °C

Temperatura ambiente max.: 50 °C



Numero di bobine magnetiche max.	Peso [kg]	Codice
24	0.06	P570AAP251D0A00

Dimensioni



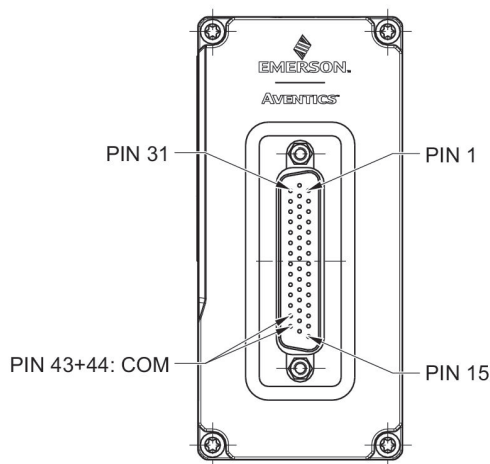
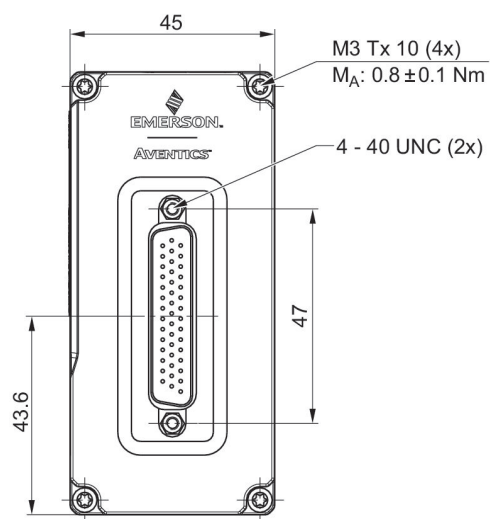
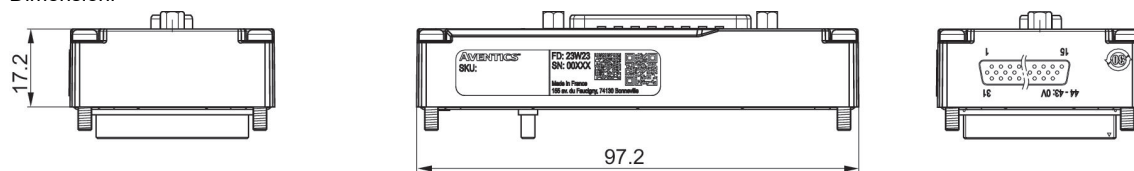
### Attacco multipolare, a 44 poli, in alto

Temperatura ambiente min.: -10 °C  
Temperatura ambiente max.: 50 °C



Numero di bobine magnetiche max.	Peso [kg]	Codice
42	0.08	P570AAP441D0A00

Dimensioni



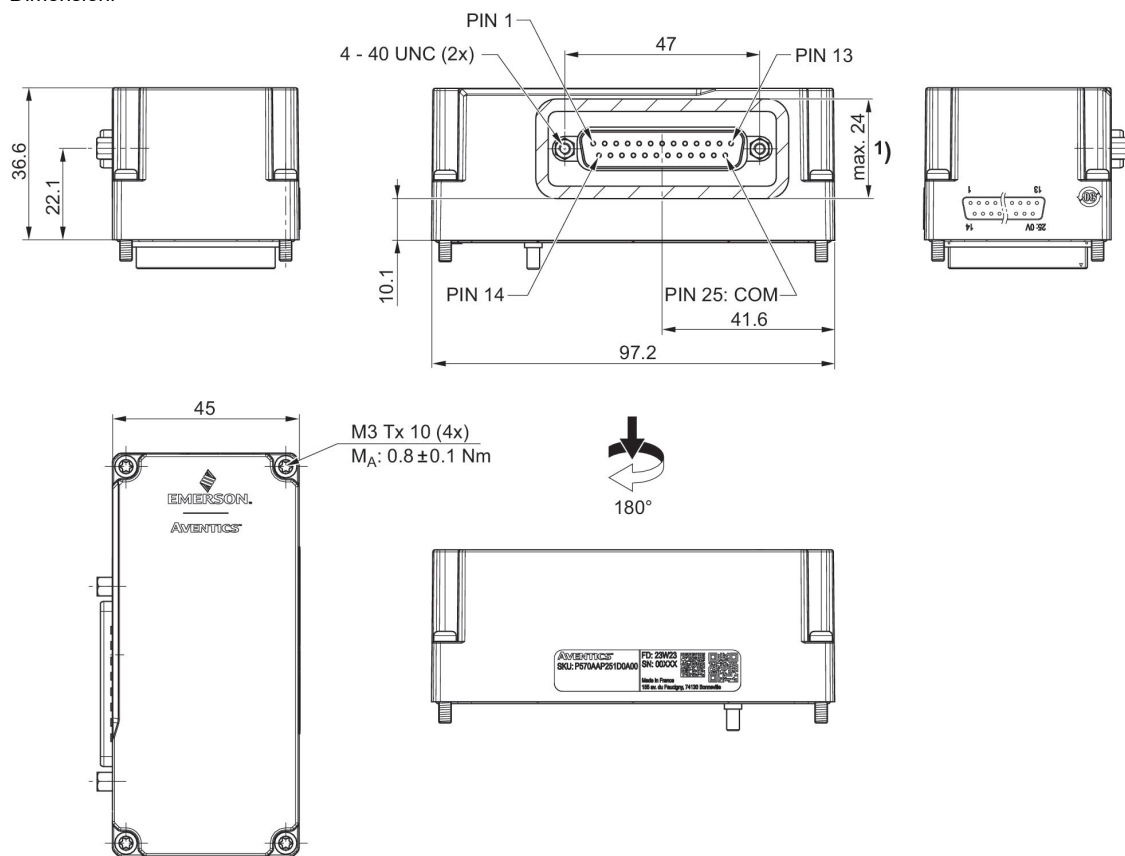
### Attacco multipolare, a 25 poli, su un lato

Temperatura ambiente min.: -10 °C  
Temperatura ambiente max.: 50 °C



Numero di bobine magnetiche max.	Peso [kg]	Codice
24	0.08	P570AAP251E0A00

#### Dimensioni



1) Per connettore D-Sub

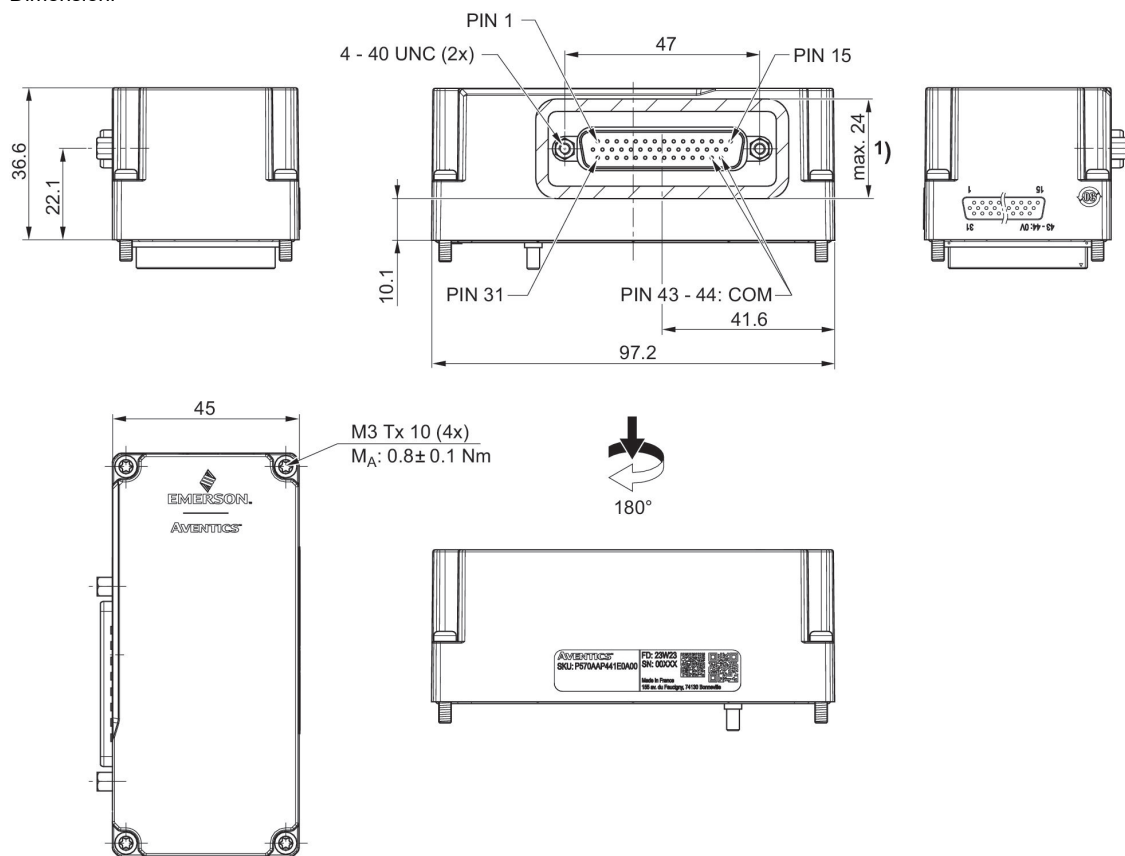
### Attacco multipolare, a 44 poli, su un lato

Temperatura ambiente min.: -10 °C  
Temperatura ambiente max.: 60 °C



Numero di bobine magnetiche max.	Peso [kg]	Codice
42	0.08	P570AAP441E0A00

#### Dimensioni



1) Per connettore D-Sub

### Attacco multipolare, terminale 27, in alto

Certificati: RoHS

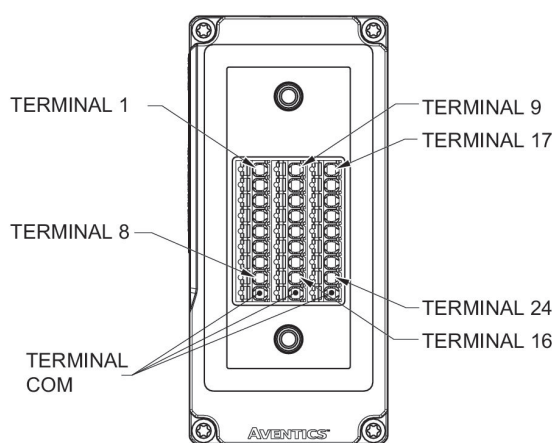
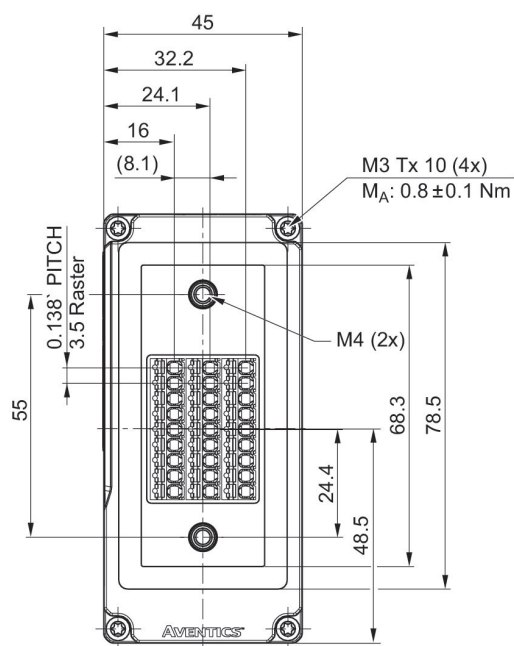
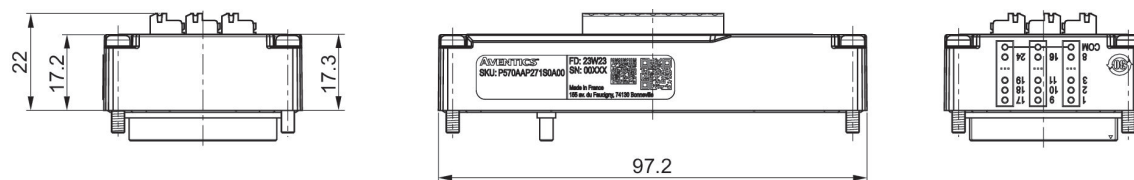
Temperatura ambiente min.: -10 °C

Temperatura ambiente max.: 50 °C



Numero di bobine magnetiche max.	Peso [kg]	Codice
24	0.06	P570AAP271S0A00

#### Dimensioni



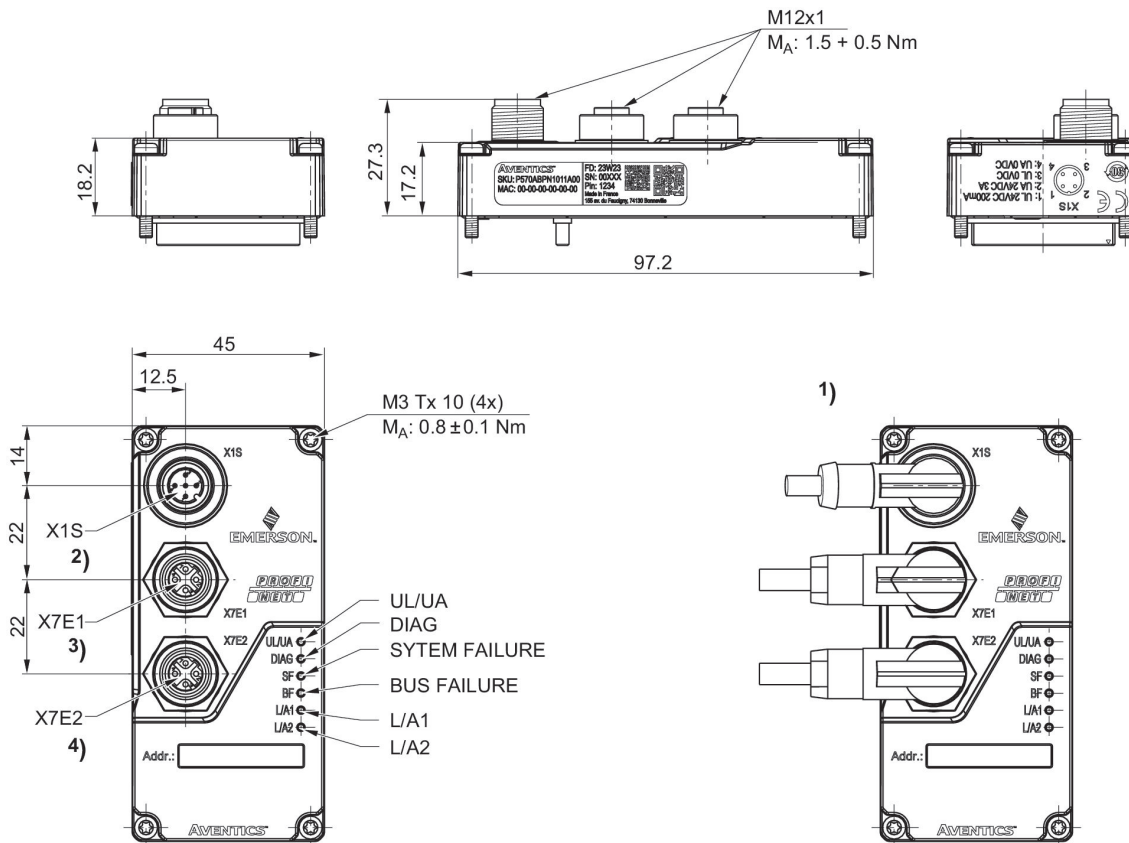
## Accoppiatori bus serie XVES Profinet

Temperatura ambiente min.: -10 °C  
Temperatura ambiente max.: 50 °C



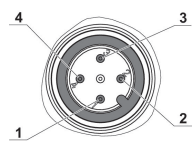
Protocollo bus di campo	Connettore per alimentazione IN, Tipo	Connettore per alimentazione IN, Grandezza filettatura	Connettore per alimentazione IN, Numero poli	Collegamento I/O	Codice
Profinet	Connettore (male)	M12x1	4 poli	48 uscite	P570ABPN1011A00

### Dimensioni



- 1) Direzione uscita cavo - spina a gomito
- 2) Connettore per alimentazione
- 3) Attacco di comunicazione 1
- 4) Attacco di comunicazione 2

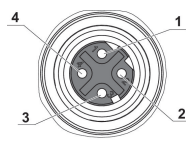
**P570ABPN1011A00**



X1S

Pin	
1	24 V DC (UL)
2	24 V DC (UA)
3	0 V DC (UL)
4	0 V DC (UA)

**P570ABPN1011A00**



IN / OUT

Pin	
1	TD+
2	RD+
3	TD-
4	RD-



## Accoppiatori bus serie XVES EtherCAT

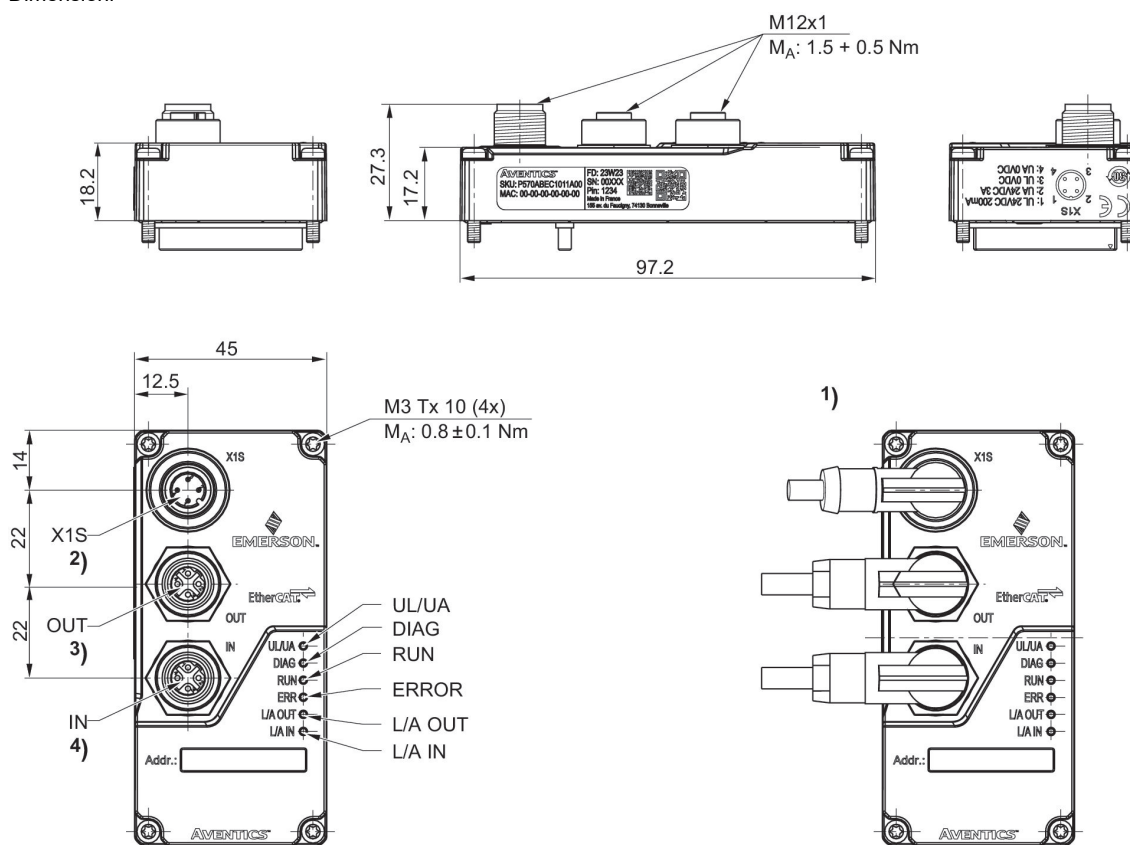
Temperatura ambiente min.: -10 °C

Temperatura ambiente max.: 50 °C



Protocollo bus di campo	Connettore per alimentazione IN, Tipo	Connettore per alimentazione IN, Grandezza filettatura	Connettore per alimentazione IN, Numero poli	Collegamento I/O	Codice
EtherCAT	Connettore (male)	M12x1	4 poli	48 uscite	P570ABEC1011A00

### Dimensioni



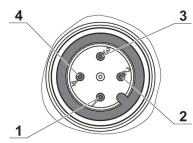
1) Direzione uscita cavo - spina a gomito

2) Connettore per alimentazione

3) Attacco di comunicazione 1

4) Attacco di comunicazione 2

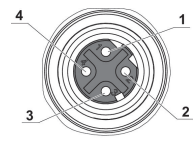
**P570ABEC1011A00**



X1S

Pin	
1	24 V DC (UL)
2	24 V DC (UA)
3	0 V DC (UL)
4	0 V DC (UA)

**P570ABEC1011A00**



IN / OUT

Pin	
1	TD+
2	RD+
3	TD-
4	RD-

## Accoppiatori bus serie XVES EtherNet/IP

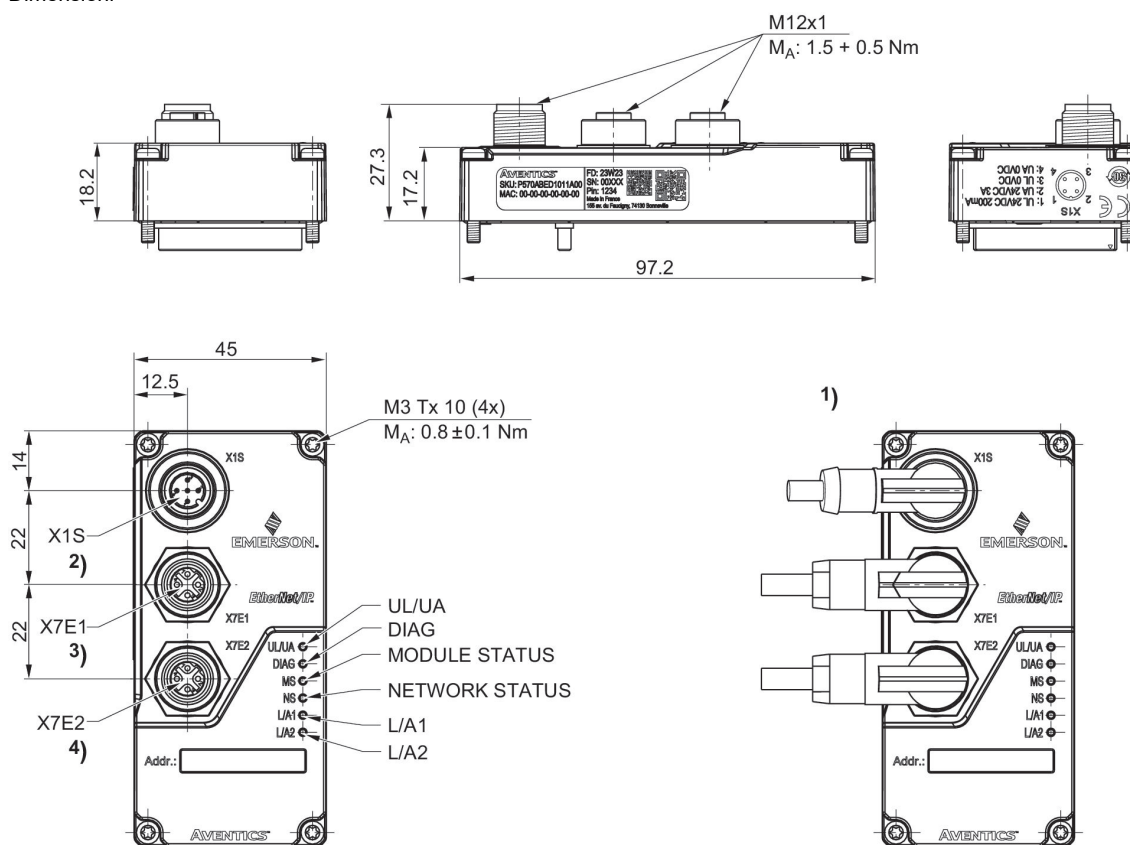
Temperatura ambiente min.: -10 °C

Temperatura ambiente max.: 50 °C



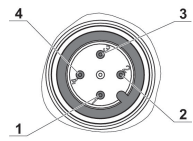
Protocollo bus di campo	Connettore per alimentazione IN, Tipo	Connettore per alimentazione IN, Grandezza filettatura	Connettore per alimentazione IN, Numero poli	Collegamento I/O	Codice
EtherNet/IP	Connettore (male)	M12x1	4 poli	48 uscite	P570ABED1011A00

### Dimensioni



- 1) Direzione uscita cavo - spina a gomito
- 2) Connettore per alimentazione
- 3) Attacco di comunicazione 1
- 4) Attacco di comunicazione 2

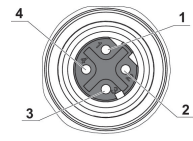
**P570ABED1011A00**



X1S

Pin	
1	24 V DC (UL)
2	24 V DC (UA)
3	0 V DC (UL)
4	0 V DC (UA)

**P570ABED1011A00**



IN / OUT

Pin	
1	TD+
2	RD+
3	TD-
4	RD-

## Accoppiatori bus serie XVES Modbus TCP

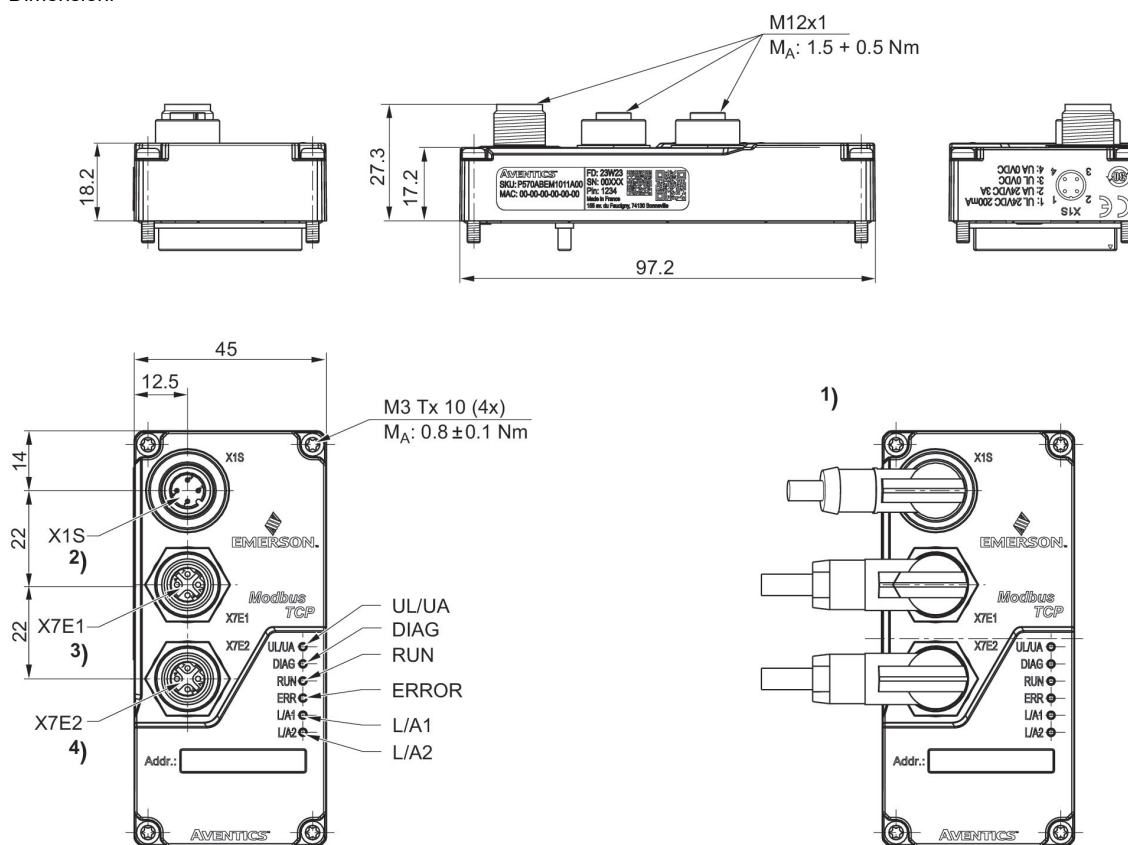
Temperatura ambiente min.: -10 °C

Temperatura ambiente max.: 50 °C



Protocollo bus di campo	Connettore per alimentazione IN, Tipo	Connettore per alimentazione IN, Grandezza filettatura	Connettore per alimentazione IN, Numero poli	Collegamento I/O	Codice
MODBUS TCP	Connettore (male)	M12x1	4 poli	48 uscite	P570ABEM1011A00

### Dimensioni



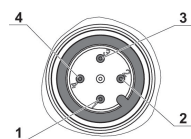
1) Direzione uscita cavo - spina a gomito

2) Connettore per alimentazione

3) Attacco di comunicazione 1

4) Attacco di comunicazione 2

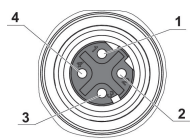
**P570ABEM1011A00**



X1S

Pin	
1	24 V DC (UL)
2	24 V DC (UA)
3	0 V DC (UL)
4	0 V DC (UA)

**P570ABEM1011A00**



IN / OUT

Pin	
1	TD+
2	RD+
3	TD-
4	RD-

## accoppiatori bus serie XVES Profibus DP

Conexión eléctrica 2, grandezza filettatura: M12x1

Conexión eléctrica 2, numero poli: 4 poli

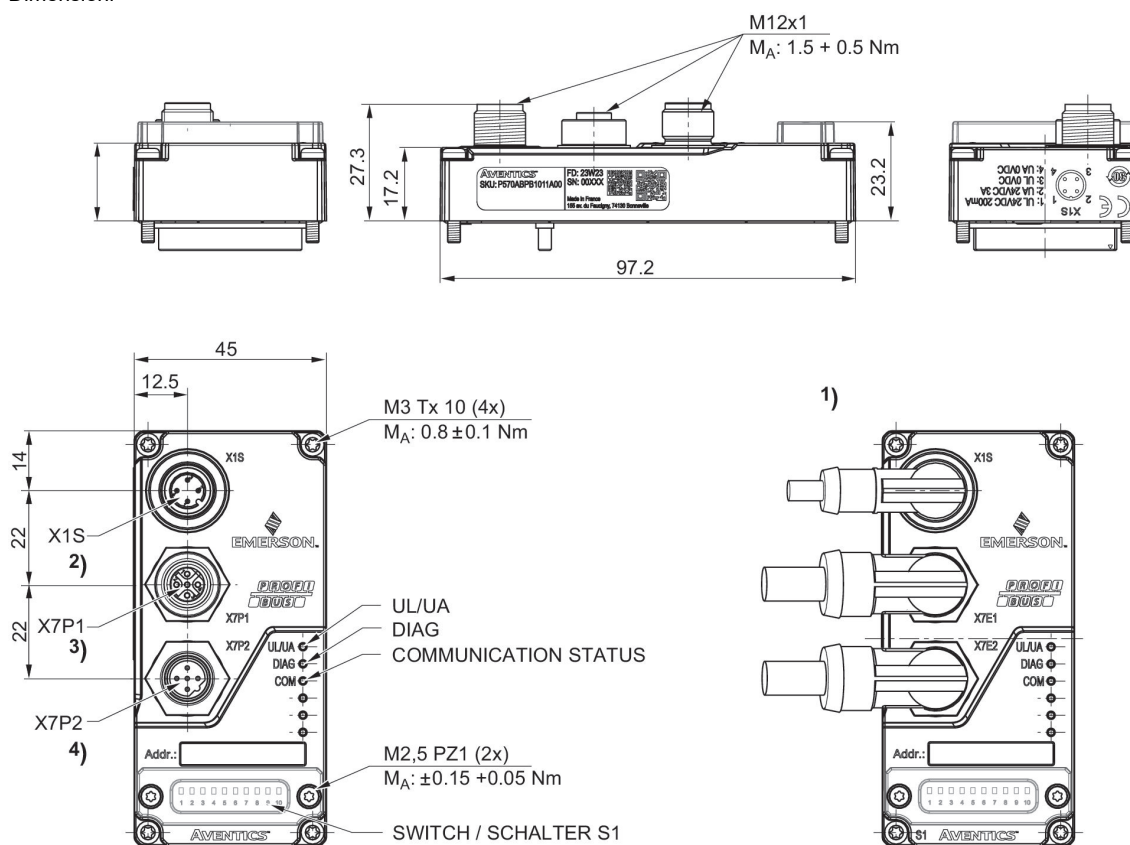
Temperatura ambiente min.: -10 °C

Temperatura ambiente max.: 50 °C



Protocollo bus di campo	Connettore per alimentazione IN, Tipo	Connettore per alimentazione IN, Grandezza filettatura	Connettore per alimentazione IN, Numero poli	Collegamento I/O	Codice
PROFIBUS DP	Connettore	M12x1	4 poli	48 uscite	P570ABPB1011A00

### Dimensioni



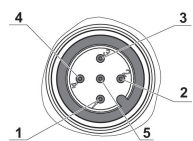
1) Direzione uscita cavo - spina a gomito

2) Connettore per alimentazione

3) Attacco di comunicazione 1

4) Attacco di comunicazione 2

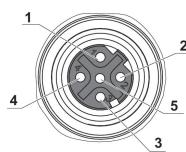
**P570ABPB1011A00**



X7P2

Pin	
1	-
2	A-data line
3	-
4	B-data line
5	FE

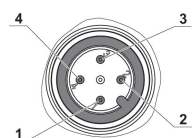
**P570ABPB1011A00**



X7P1

Pin	
1	5 V DC
2	A-data line
3	0 V DC
4	B-data line
5	FE

**P570ABPB1011A00**



X1S

Pin	
1	24 V DC (UL)
2	24 V DC (UA)
3	0 V DC (UL)
4	0 V DC (UA)



## Accoppiatori bus serie XVES IO-Link

Conexión eléctrica 2, grandezza filettatura: M12x1

Conexión eléctrica 2, numero poli: 4 poli

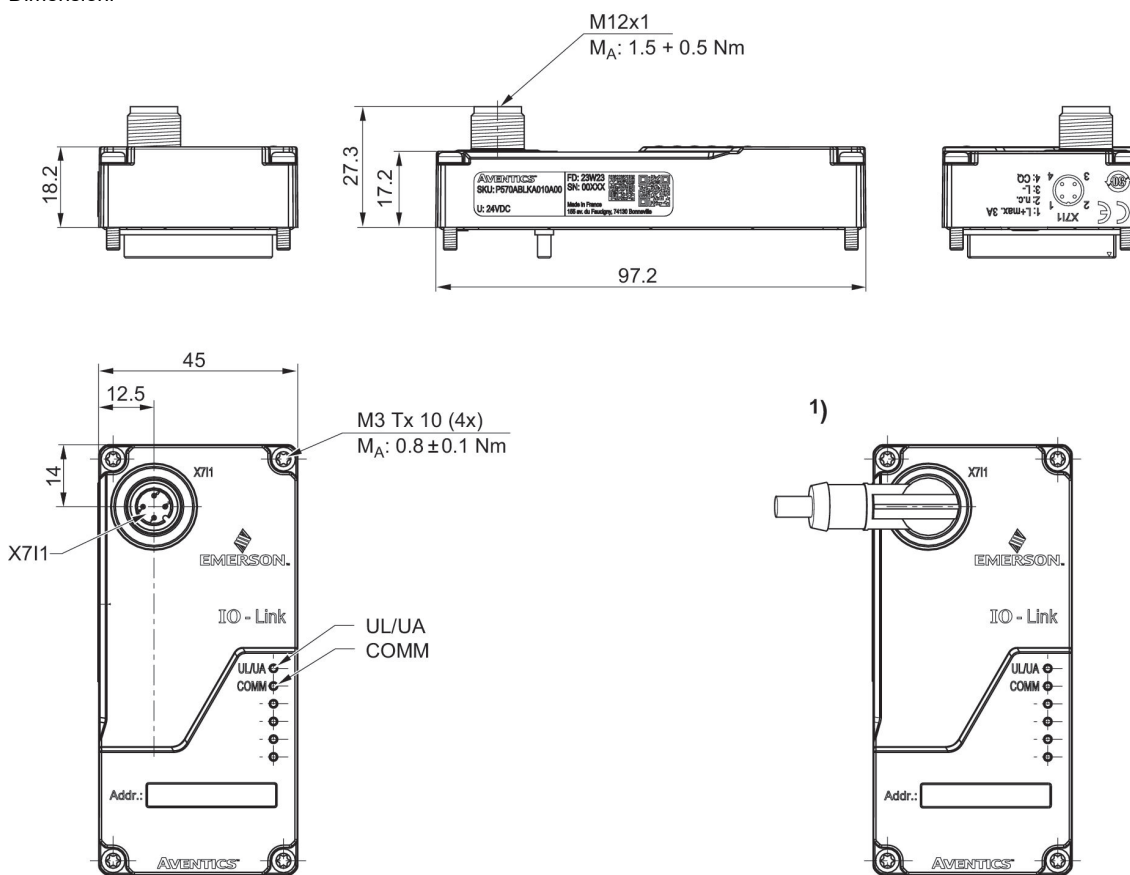
Temperatura ambiente min.: -10 °C

Temperatura ambiente max.: 50 °C



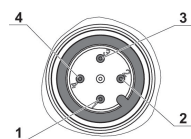
Protocollo bus di campo	Connettore per alimentazione IN, Tipo	Connettore per alimentazione IN, Grandezza filettatura	Connettore per alimentazione IN, Numero poli	Collegamento I/O	Codice
IO-Link	Connettore	M12x1	4 poli	48 uscite	P570ABLKA010A00
IO-Link, tipo B	Connettore	M12x1	a 5 poli	48 uscite	P570ABLKB010A00
IO-Link tipo AB	Connettore	M12x1	4 poli	48 uscite	P570ABLM5010A00

### Dimensioni



1) Direzione uscita cavo - spina a gomito

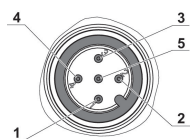
**P570ABLKA010A00**



X711

Pin	
1	L+
2	-
3	L-
4	CQ (IO link data)

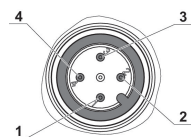
**P570ABLKB010A00**



X711

Pin	
1	L+ 24 V DC
2	2L+ 24 V DC
3	L-
4	CQ (IO link data)
5	2 L-

**P570ABLM5010A00**

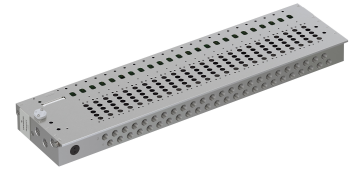


X711

Pin	
1	L+ 24 V DC
2	UA + 24 V DC
3	L-
4	CQ (IO link data)

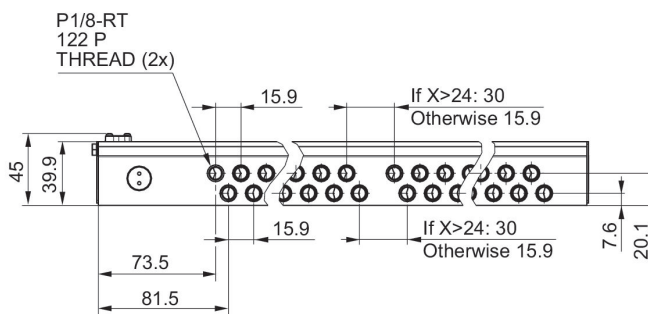
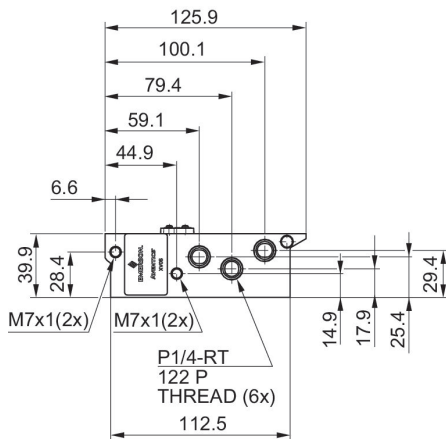
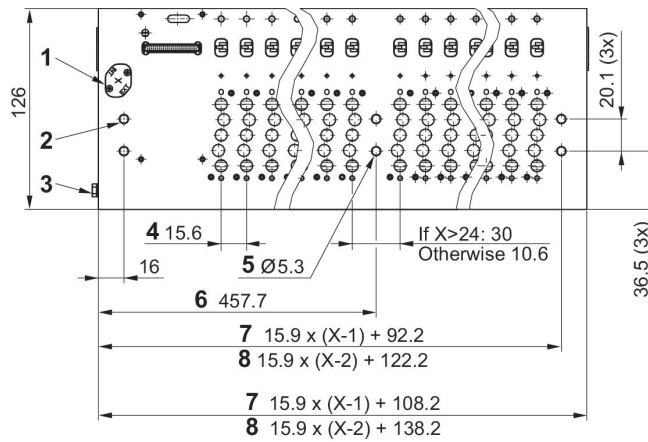
### Piastra base, serie XV05, attacchi di utilizzo laterali

Temperatura ambiente min.: -10 °C  
 Temperatura ambiente max.: 50 °C  
 Pressione di esercizio min.: -0.95 bar  
 Pressione di esercizio max.: 8 bar



Numero di posti valvola	Codice
42	A573A00000013xx

Dimensioni in mm



- 1) Vite di fissaggio per piastra di controllo
- 2) foro di fissaggio  $\varnothing 5.3$  (4x)
- 3) PE = Messa a terra
- 4) Posto valvola
- 5) Fori di fissaggio aggiuntivi per 25 o più stazioni
- 6) Per piastre base con un massimo di 24 valvole
- 7) Per piastre base con più di 25 valvole
- X = numero di posti valvola

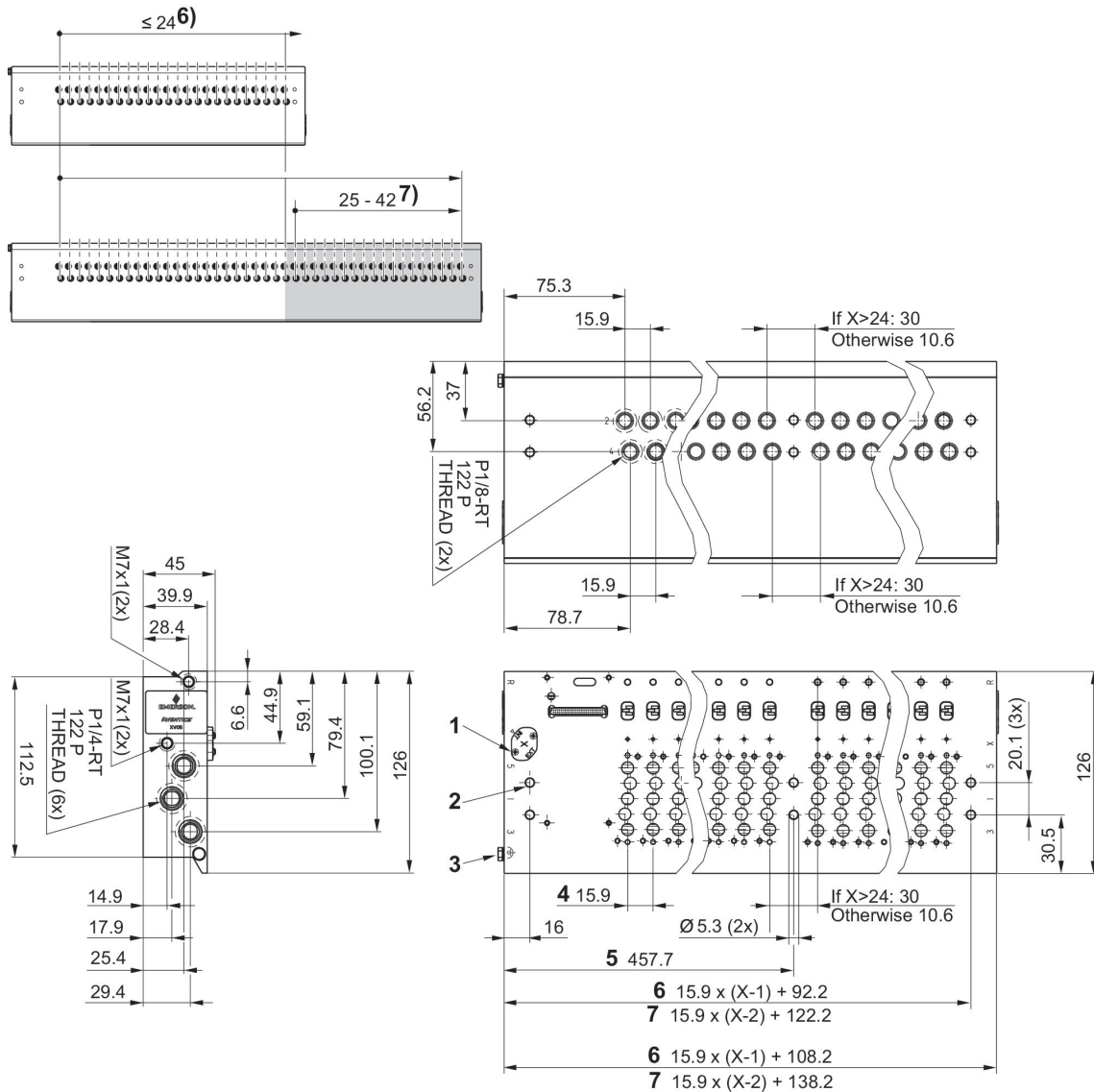
**Piastra base, serie XV05, attacchi di utilizzo inferiori**

Temperatura ambiente min.: -10 °C  
Temperatura ambiente max.: 50 °C  
Pressione di esercizio min.: -0.95 bar  
Pressione di esercizio max.: 8 bar



Numero di posti valvola	Codice
42	A573A00000017xx

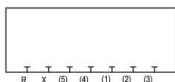
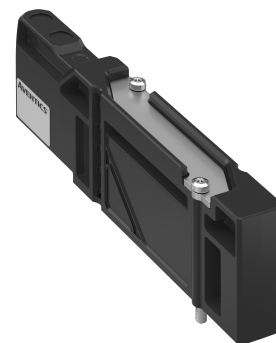
Dimensioni



- 1) Vite di fissaggio per piastra di controllo
  - 2) foro di fissaggio  $\varnothing 5.3 (4x)$
  - 3) PE = Messa a terra
  - 4) Posto valvola
  - 5) Fori di fissaggio aggiuntivi per 25 o più stazioni
  - 6) Per piastre base con un massimo di 24 valvole
  - 7) Per piastre base con più di 25 valvole
- X = numero di posti valvola

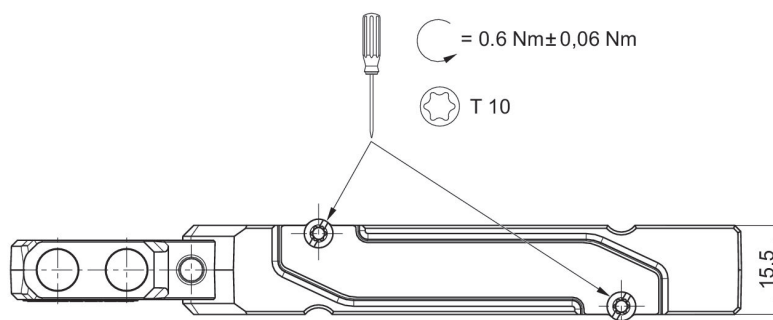
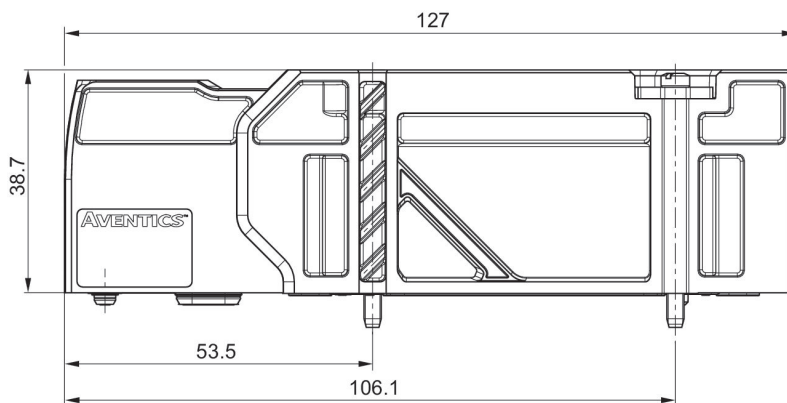
### Piastra cieca, serie XV05

Temperatura ambiente min.: -10 °C  
 Temperatura ambiente max.: 50 °C  
 Pressione di esercizio min.: -0.95 bar  
 Pressione di esercizio max.: 8 bar



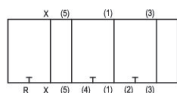
Numero di posti valvola	Codice
1	R573AB555875001

Dimensioni



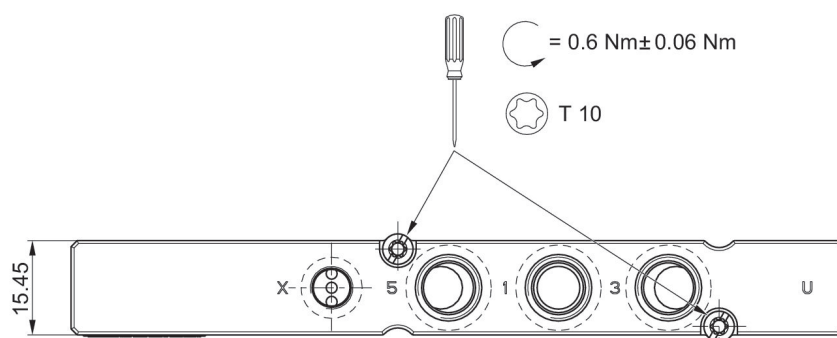
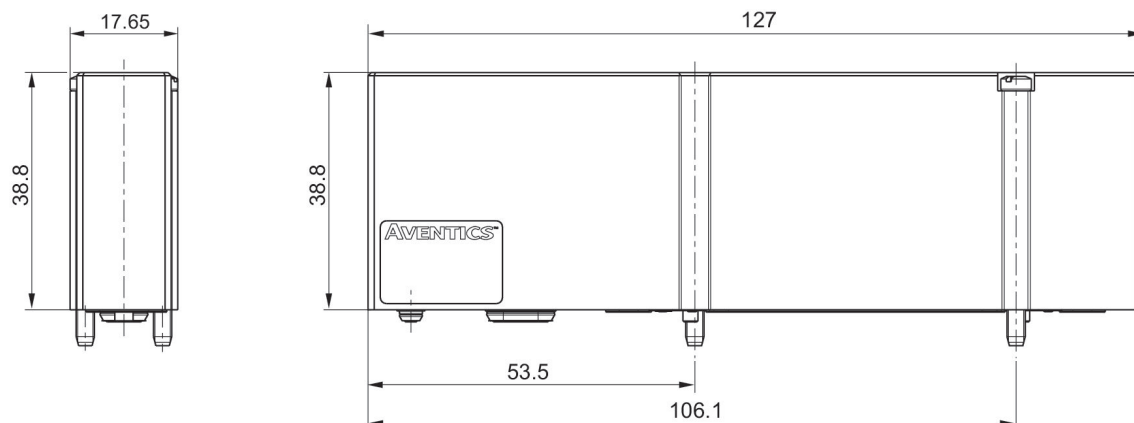
### Piastra di alimentazione, serie XV05

Temperatura ambiente min.: -10 °C  
 Temperatura ambiente max.: 50 °C  
 Pressione di esercizio min.: -0.95 bar  
 Pressione di esercizio max.: 8 bar



Attacco filettato	Numero delle posizioni delle valvole max.	Codice
T10	1	C573AZ555880009

Dimensioni



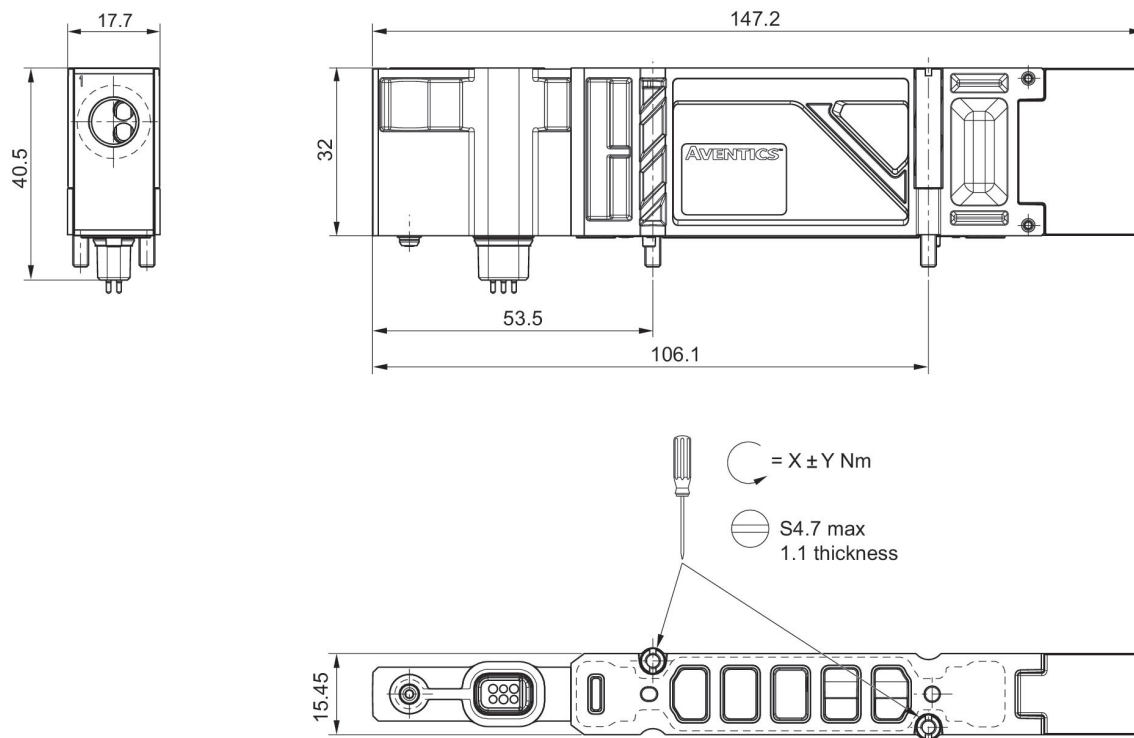
### Piastra intermedia aria di alimentazione, serie XV05

Temperatura ambiente min.: -10 °C  
 Temperatura ambiente max.: 50 °C  
 Pressione di esercizio min.: -0.95 bar  
 Pressione di esercizio max: 10 bar



Numero di posti valvola	Codice
1	C573AW555919009

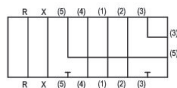
Dimensioni



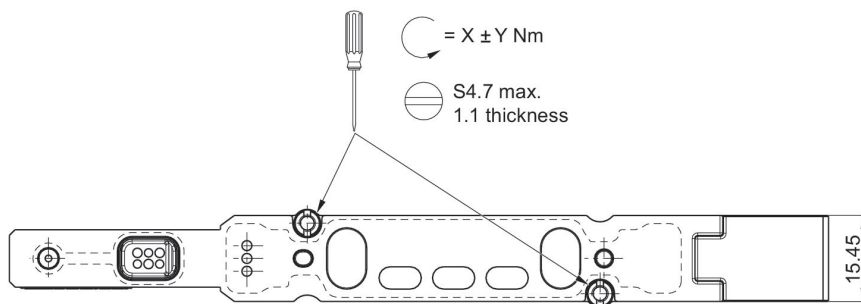
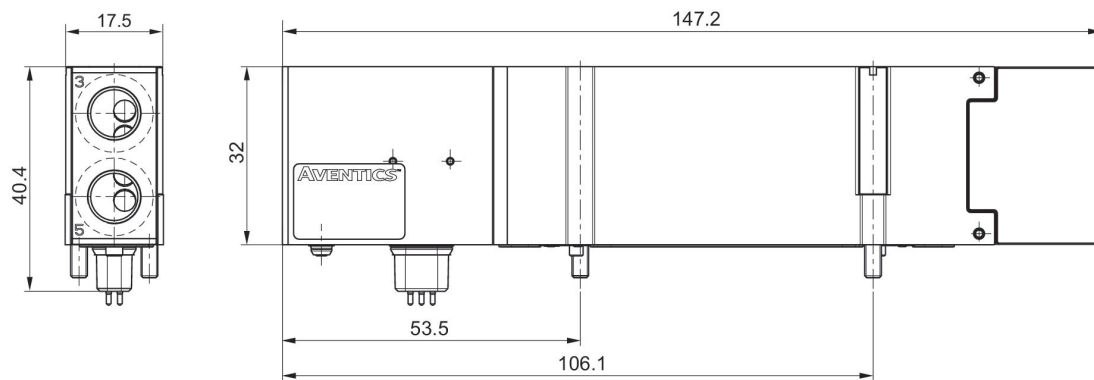


### Piastra intermedia aria di scarico, serie XV05

Temperatura ambiente min.: -10 °C  
 Temperatura ambiente max.: 50 °C  
 Pressione di esercizio min.: -0.95 bar  
 Pressione di esercizio max.: 10 bar



Numero di posti valvola	Codice
1	C573AX555921001



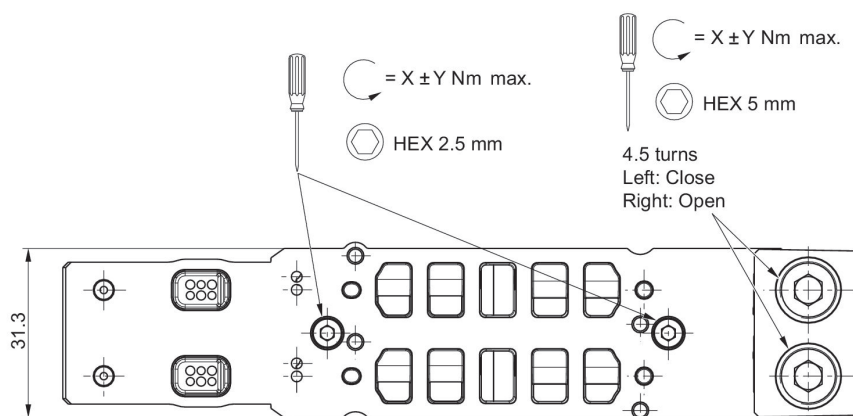
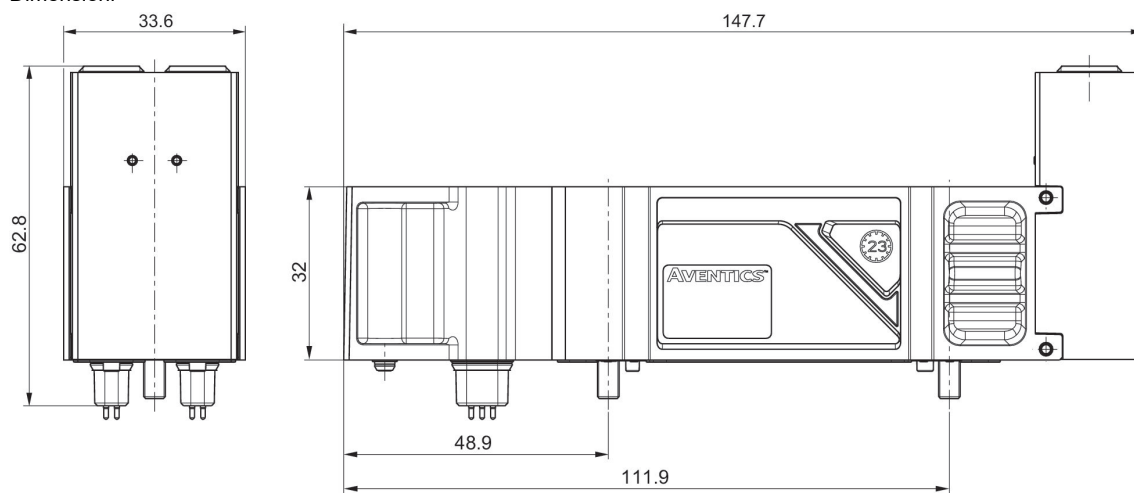
### Modulo di blocco, Serie XV05

Azionamento: meccanico  
 Temperatura ambiente min.: -10 °C  
 Temperatura ambiente max.: 50 °C  
 Pressione di esercizio min.: -0.95 bar  
 Pressione di esercizio max.: 8 bar



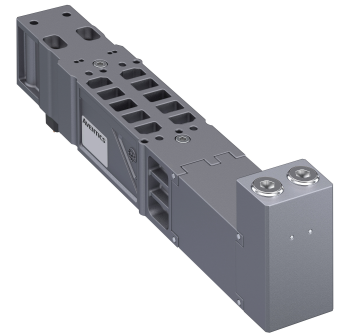
Materiale corpo	Codice
Alluminio, anodizzato	R573AY555893001

Dimensioni



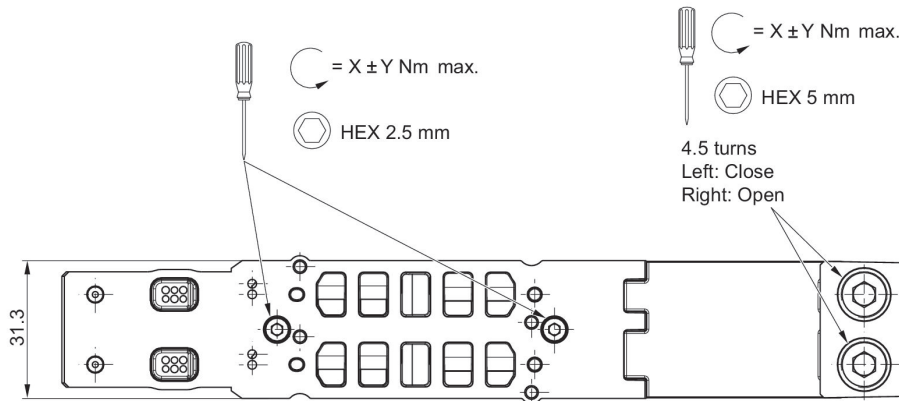
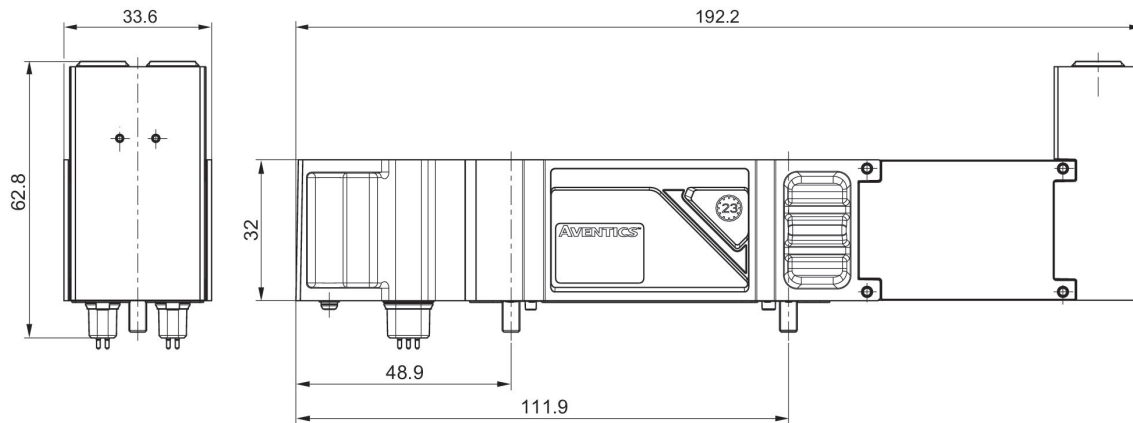
### Modulo di blocco, Serie XV05, ampliato

Azionamento: meccanico  
 Temperatura ambiente min.: -10 °C  
 Temperatura ambiente max.: 50 °C  
 Pressione di esercizio min.: -0.95 bar  
 Pressione di esercizio max.: 8 bar



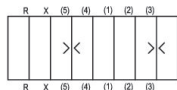
Materiale corpo	Codice
Alluminio, anodizzato	R573AY555910001

Dimensioni



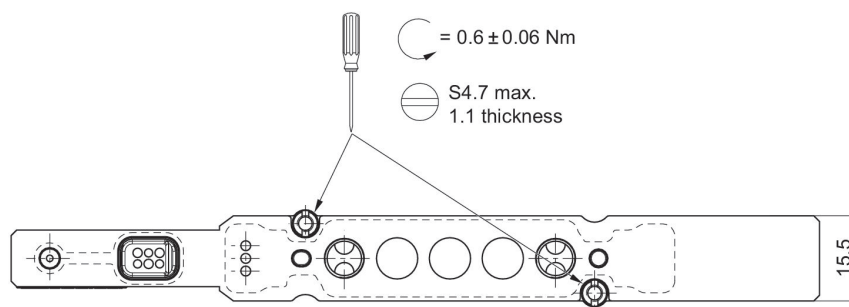
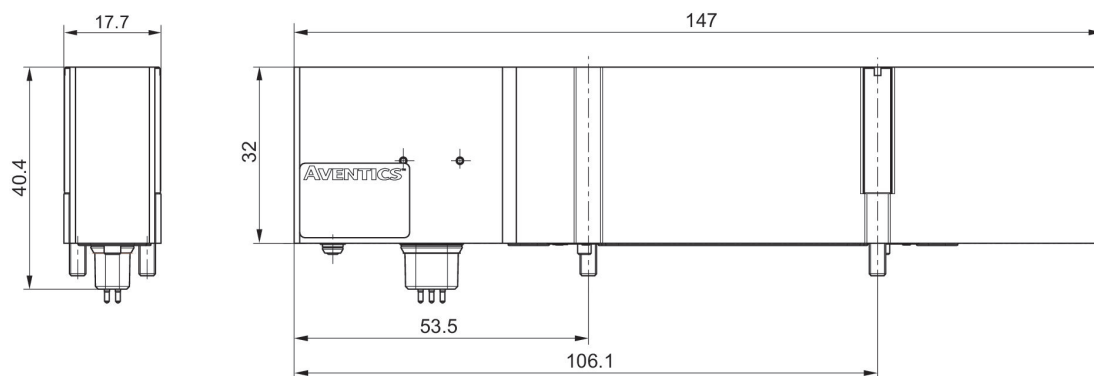
### Piastra intermedia di strozzamento, serie XV05

Temperatura ambiente min.: -10 °C  
 Temperatura ambiente max.: 50 °C  
 Pressione di esercizio min.: -0.95 bar  
 Pressione di esercizio max.: 8 bar



Numero di posti valvola	Codice
1	R573AS557322001

#### Dimensioni



1) I tappi di chiusura sono disponibili separatamente.

### chiusure

Codice	Diametro	Confezione	peso [g]
P573AU557325111	tutti	2	
P573AU55732510	Ø 3.5±0.03	10	0.1
P573AU557325109	Ø 3±0.03	10	0.1
P573AU557325108	Ø 2.5±0.03	10	0.11
P573AU557325107	Ø 2±0.03	10	0.11
P573AU557325106	Ø 1.6±0.03	10	0.12

Codice	Diametro	Confezione	peso [g]
P573AU557325105	Ø 1.4±0.03	10	0.12
P573AU556022104	Ø 1.2±0.03	10	0.12
P573AU557325103	Ø 1.05±0.03	10	0.12
P573AU557325102	Ø 0.85±0.03	10	0.12
P573AU557325101	Ø 0.7±0.03	10	0.12

Da utilizzare per gli attacchi 3 e 5 della valvola a farfalla sandwich XV05 (R573AS557322001).

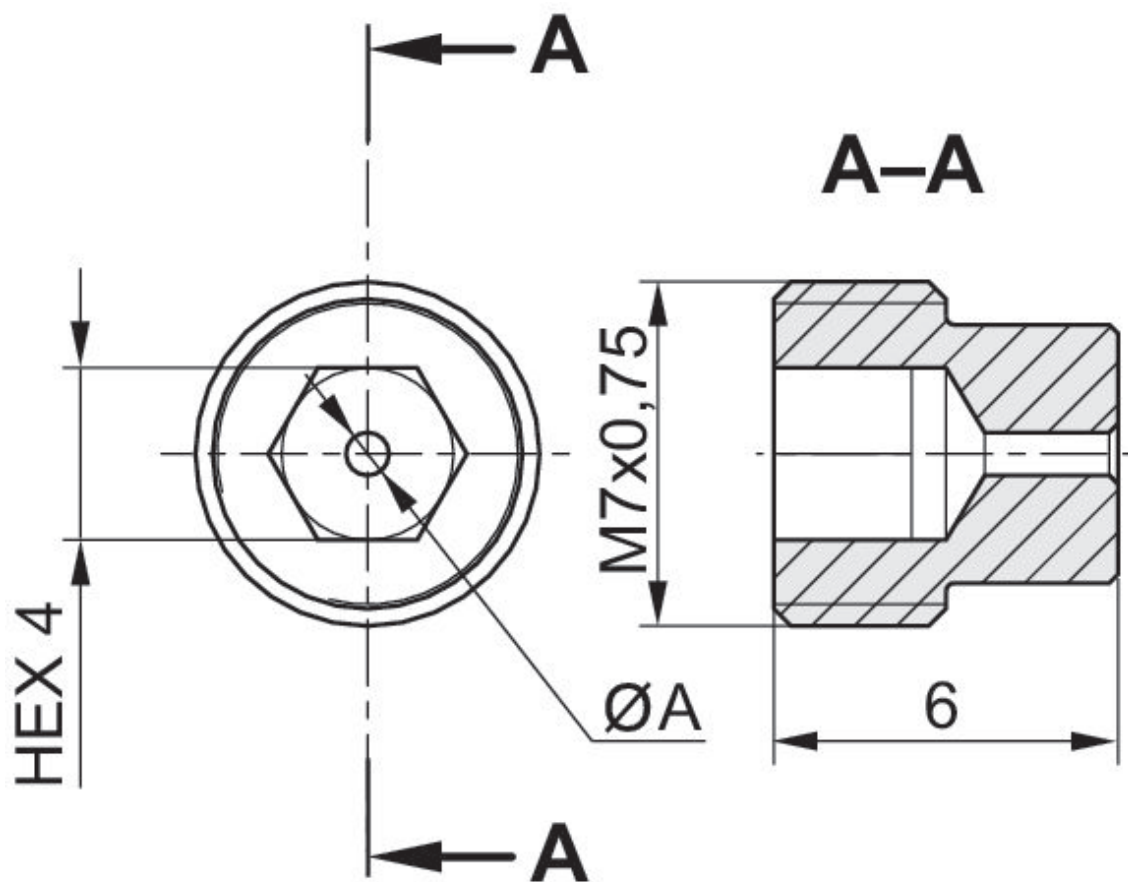
**chiusure**

Per serie: XV05



Tipo	Unità di fornitura [Pezzo]	Peso [kg]	Codice
chiusure	10	0.122	P573AU557325101
chiusure	10	0.122	P573AU557325102
chiusure	10	0.121	P573AU557325103
chiusure	10	0.12	P573AU557325104
chiusure	10	0.12	P573AU557325105
chiusure	10	0.118	P573AU557325106
chiusure	10	0.11	P573AU557325107
chiusure	10	0.112	P573AU557325108
chiusure	10	0.107	P573AU557325109
chiusure	10	0.101	P573AU557325110
chiusure	2		P573AU557325111

Dimensioni



**Raccordo diritto, M7x1**

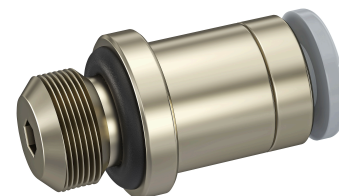
Certificati: RoHS

Temperatura ambiente min.: -10 °C

Temperatura ambiente max.: 60 °C

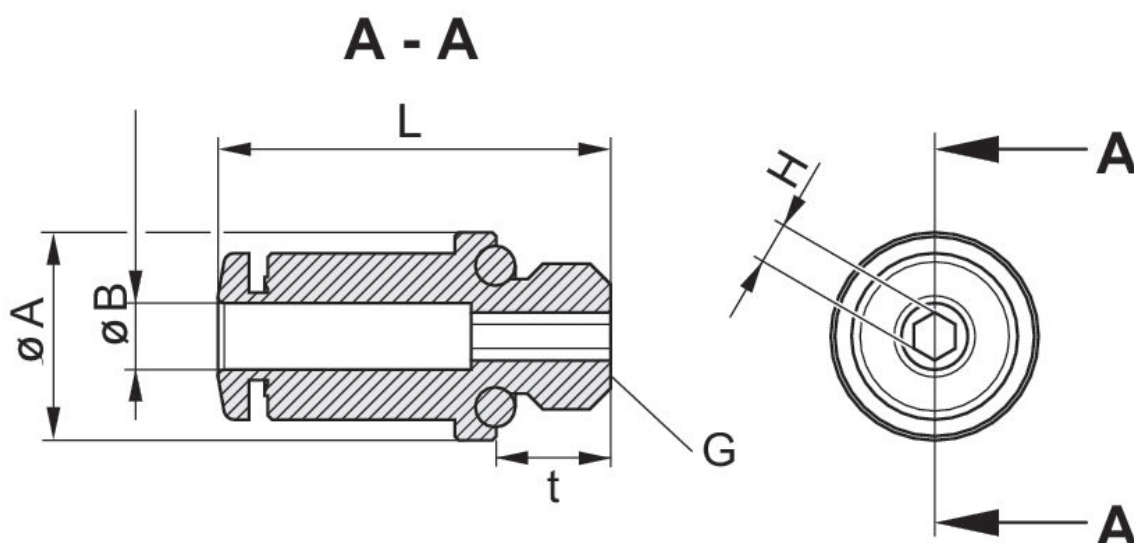
Pressione di esercizio min.: 0.95 bar

Pressione di esercizio max.: 10 bar



G	Unità di fornitura [Pezzo]	Materiale	Codice
M7x1	10	Ottone nichelato	K599AU571903710
M7x1	2	Ottone nichelato	K599AU571903712
M7x1	5	Ottone nichelato	K599AU571903715
M7x1	10	Ottone nichelato	K599AU571903720
M7x1	2	Ottone nichelato	K599AU571903722
M7x1	5	Ottone nichelato	K599AU571903725
M7x1	10	Ottone nichelato	K599AU571903740
M7x1	2	Ottone nichelato	K599AU571903742
M7x1	5	Ottone nichelato	K599AU571903745
M7x1	10	Ottone nichelato	K599AU571903760
M7x1	2	Ottone nichelato	K599AU571903762
M7x1	5	Ottone nichelato	K599AU571903765
M7x1	2	Ottone nichelato	K599AU571903732
M7x1	5	Ottone nichelato	K599AU571903735
M7x1	10	Ottone nichelato	K599AU571903730

Dimensioni





Codice	Raccordo G t=profondità filettatura	A	B	L	H	Confezione	Coppia di serraggio consigliata
K599AU571903732	M7x1 t=5,5	10	3	18,9	2	2	3,5 ± 0,5 Nm
K599AU571903735	M7x1 t=5,5	10	3	18,9	2	5	3,5 ± 0,5 Nm
K599AU571903730	M7x1 t=5,5	10	3	18,9	2	10	3,5 ± 0,5 Nm
K599AU571903712	M7x1 t=5,5	10	1/8"	18,9	2	2	3,5 ± 0,5 Nm
K599AU571903715	M7x1 t=5,5	10	1/8"	18,9	2	5	3,5 ± 0,5 Nm
K599AU571903710	M7x1 t=5,5	10	1/8"	18,9	2	10	3,5 ± 0,5 Nm
K599AU571903742	M7x1 t=5,5	10	4 mm+5/32"	20,55	3	2	3,5 ± 0,5 Nm
K599AU571903745	M7x1 t=5,5	10	4 mm+5/32"	20,55	3	5	3,5 ± 0,5 Nm
K599AU571903740	M7x1 t=5,5	10	4 mm+5/32"	20,55	3	10	3,5 ± 0,5 Nm
K599AU571903762	M7x1 t=5,5	10	6	20,5	4	2	3,5 ± 0,5 Nm
K599AU571903765	M7x1 t=5,5	10	6	20,5	4	5	3,5 ± 0,5 Nm
K599AU571903760	M7x1 t=5,5	10	6	20,5	4	10	3,5 ± 0,5 Nm
K599AU571903722	M7x1 t=5,5	10	1/4"	20,5	4	2	3,5 ± 0,5 Nm
K599AU571903725	M7x1 t=5,5	10	1/4"	20,5	4	5	3,5 ± 0,5 Nm
K599AU571903720	M7x1 t=5,5	10	1/4"	20,5	4	10	3,5 ± 0,5 Nm

**Raccordo diritto, M7x1, Vite**

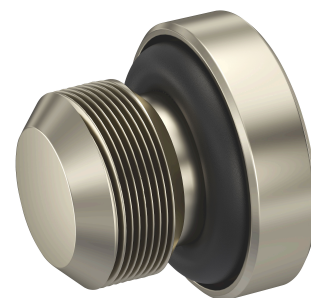
Certificati: RoHS

Temperatura ambiente min.: -10 °C

Temperatura ambiente max.: 60 °C

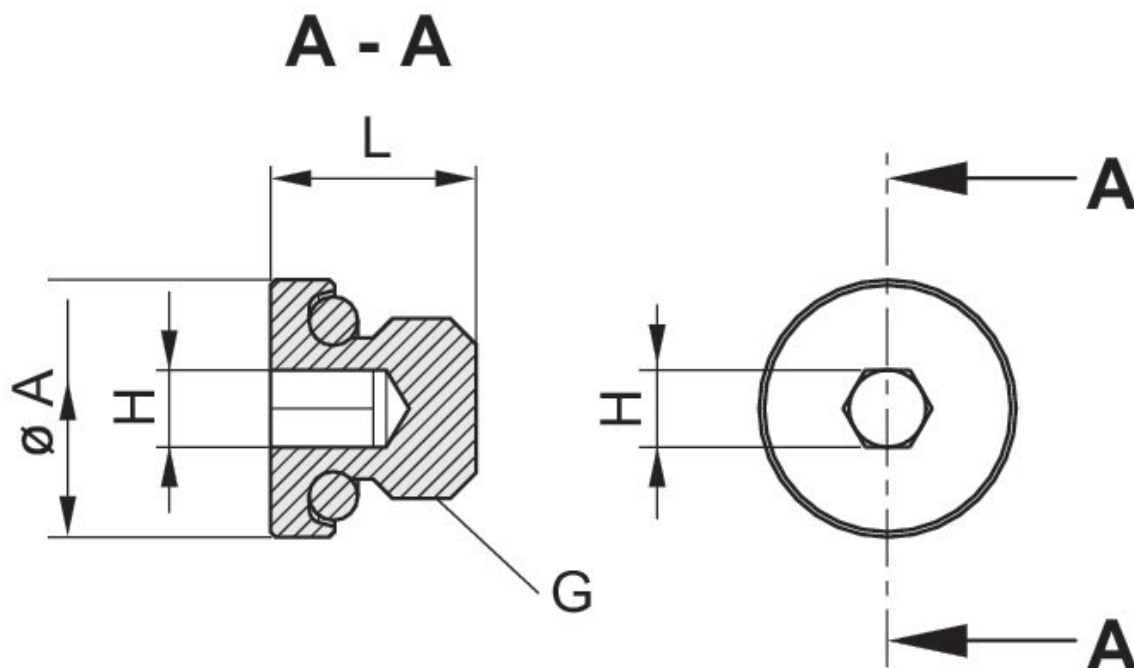
Pressione di esercizio min.: 0.95 bar

Pressione di esercizio max.: 10 bar



G	Unità di fornitura [Pezzo]	Materiale	Codice
M7x1	10	Ottone nichelato	K599AU571903790
M7x1	5	Ottone nichelato	K599AU571903795
M7x1	2	Ottone nichelato	K599AU571903792

Dimensioni



Codice	Raccordo G	A	L	H	Confezione	Coppia di serraggio consigliata
K599AU571903792	M7x1	10	8	3	2	3,5 ± 0,5 Nm
K599AU571903795	M7x1	10	8	3	5	3,5 ± 0,5 Nm
K599AU571903790	M7x1	10	8	3	10	3,5 ± 0,5 Nm

### Raccordo diretto, 1/8" BSP

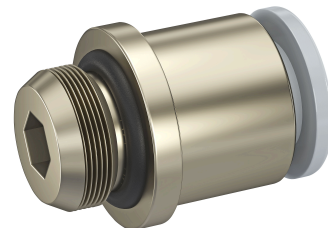
Certificati: RoHS

Temperatura ambiente min.: -10 °C

Temperatura ambiente max.: 60 °C

Pressione di esercizio min.: 0.95 bar

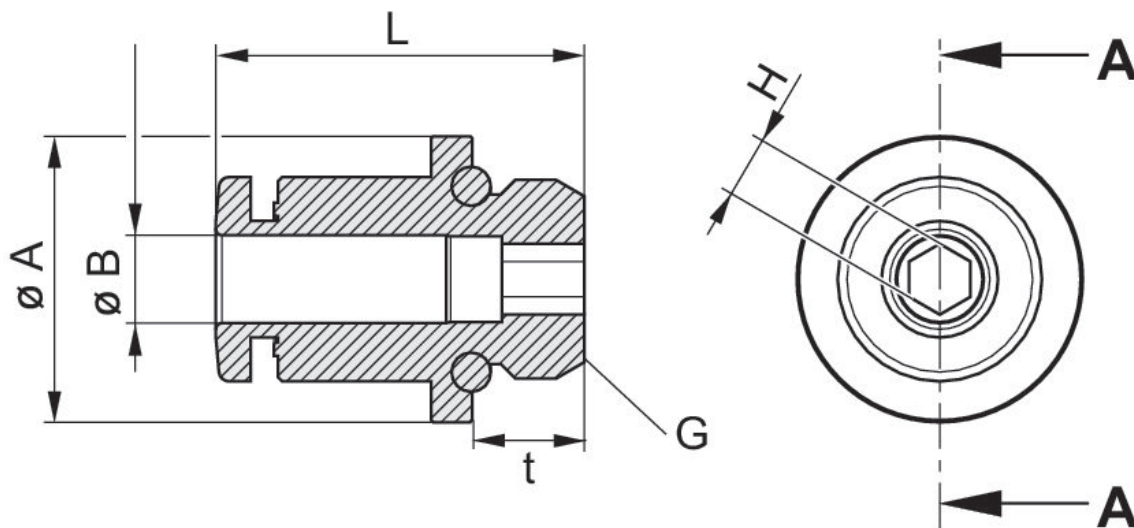
Pressione di esercizio max.: 10 bar



G	Unità di fornitura [Pezzo]	Materiale	Codice
1/8" BSP	10	Ottone nichelato	K599AU571903140
1/8" BSP	5	Ottone nichelato	K599AU571903145
1/8" BSP	10	Ottone nichelato	K599AU571903160
1/8" BSP	2	Ottone nichelato	K599AU571903162
1/8" BSP	5	Ottone nichelato	K599AU571903165
1/8" BSP	10	Ottone nichelato	K599AU571903180
1/8" BSP	2	Ottone nichelato	K599AU571903182
1/8" BSP	5	Ottone nichelato	K599AU571903185
1/8" BSP	2	Ottone nichelato	K599AU571903142

Dimensioni

**A - A**



Codice	Raccordo G t=profondità filettatura	A	B	L	H	Confezione	Coppia di serraggio consigliata
K599AU571903142	1/8" BSP t=5,5	14	4-5/32"	18,05	3	2	6,0 ± 1,2 Nm
K599AU571903145	1/8" BSP t=5,5	14	4-5/32"	18,05	3	5	6,0 ± 1,2 Nm
K599AU571903140	1/8" BSP t=5,5	14	4-5/32"	18,05	3	10	6,0 ± 1,2 Nm
K599AU571903162	1/8" BSP t=5,5	14	6	19,65	4	2	6,0 ± 1,2 Nm
K599AU571903165	1/8" BSP t=5,5	14	6	19,65	4	5	6,0 ± 1,2 Nm
K599AU571903160	1/8" BSP t=5,5	14	6	19,65	4	10	6,0 ± 1,2 Nm
K599AU571903182	1/8" BSP t=5,5	14	8	24,75	6*	2	6,0 ± 1,2 Nm
K599AU571903185	1/8" BSP t=5,5	14	8	24,75	6*	5	6,0 ± 1,2 Nm
K599AU571903180	1/8" BSP t=5,5	14	8	24,75	6*	10	6,0 ± 1,2 Nm

\* La lunghezza dell'utensile di serraggio dovrebbe essere minimo 14 mm.

**Raccordo diretto, 1/4" BSP**

Certificati: RoHS

Temperatura ambiente min.: -10 °C

Temperatura ambiente max.: 60 °C

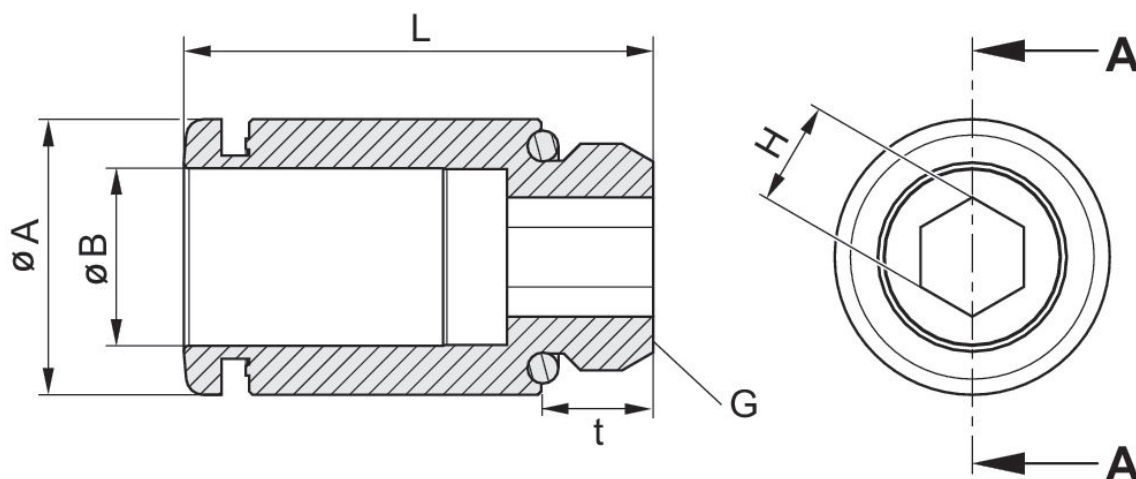
Pressione di esercizio min.: 0.95 bar

Pressione di esercizio max.: 10 bar



G	Unità di fornitura [Pezzo]	Materiale	Codice
1/4" BSP	10	Ottone nichelato	K599AU571903200
1/4" BSP	2	Ottone nichelato	K599AU571903202
1/4" BSP	5	Ottone nichelato	K599AU571903205
1/4" BSP	10	Ottone nichelato	K599AU571903280
1/4" BSP	5	Ottone nichelato	K599AU571903285
1/4" BSP	10	Ottone nichelato	K599AU571903290
1/4" BSP	2	Ottone nichelato	K599AU571903292
1/4" BSP	5	Ottone nichelato	K599AU571903295
1/4" BSP	2	Ottone nichelato	K599AU571903282

Dimensioni

**A - A**

Codice	Raccordo G t=profondità filettatura	A	B	L	H	Confezione	Coppia di serraggio consigliata
K599AU571903282	1/4" BSP t=6,5	16	8-5/16"	21,75	6*	2	7,5 ± 1,5 Nm

Codice	Raccordo G t=profondità filettatura	A	B	L	H	Confezione	Coppia di serraggio consigliata
K599AU571903285	1/4" BSP t=6,5	16	8-5/16"	21,75	6*	5	7,5 ± 1,5 Nm
K599AU571903280	1/4" BSP t=6,5	16	8-5/16"	21,75	6*	10	7,5 ± 1,5 Nm
K599AU571903202	1/4" BSP t=6,5	16	10	27,3	6	2	7,5 ± 1,5 Nm
K599AU571903205	1/4" BSP t=6,5	16	10	27,3	6	5	7,5 ± 1,5 Nm
K599AU571903200	1/4" BSP t=6,5	16	10	27,3	6	10	7,5 ± 1,5 Nm
K599AU571903292	1/4" BSP t=6,5	19	12	30,3	6	2	7,5 ± 1,5 Nm
K599AU571903295	1/4" BSP t=6,5	19	12	30,3	6	5	7,5 ± 1,5 Nm
K599AU571903290	1/4" BSP t=6,5	19	12	30,3	6	10	7,5 ± 1,5 Nm

\* La lunghezza dell'utensile di serraggio dovrebbe essere minimo 14 mm.

**Raccordo diretto, 1/8" NPT**

Certificati: RoHS

Temperatura ambiente min.: -10 °C

Temperatura ambiente max.: 60 °C

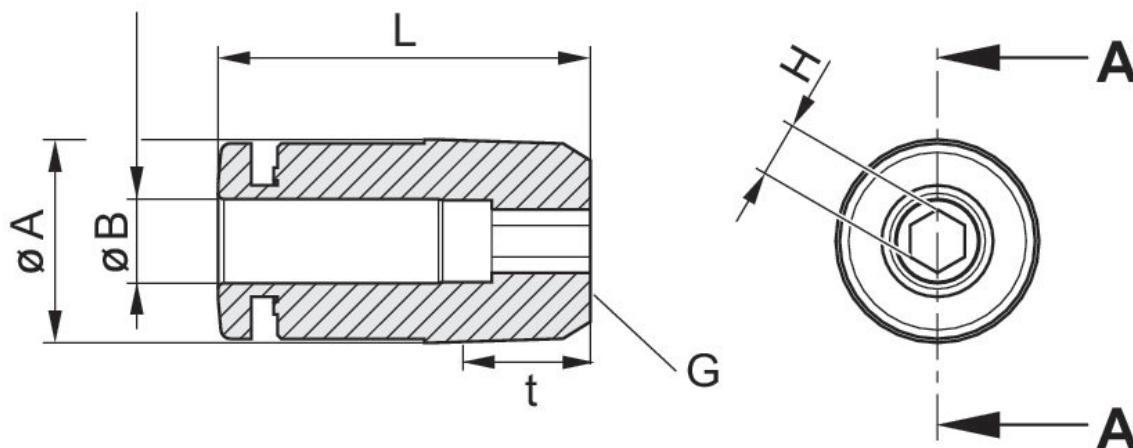
Pressione di esercizio min.: 0.95 bar

Pressione di esercizio max.: 10 bar



G	Unità di fornitura [Pezzo]	Materiale	Codice
NPT 1/8"	2	Ottone nichelato	K599AU571903542
NPT 1/8"	5	Ottone nichelato	K599AU571903545
NPT 1/8"	10	Ottone nichelato	K599AU571903540
NPT 1/8"	2	Ottone nichelato	K599AU571903522
NPT 1/8"	5	Ottone nichelato	K599AU571903525
NPT 1/8"	10	Ottone nichelato	K599AU571903520
NPT 1/8"	2	Ottone nichelato	K599AU571903582
NPT 1/8"	5	Ottone nichelato	K599AU571903585
NPT 1/8"	10	Ottone nichelato	K599AU571903580

Dimensioni

**A - A**

Codice	Raccordo G t=profondità filettatura	A	B	L	H	Confezione	Coppia di serraggio consigliata
K599AU571903542	1/8" NPT t=8,5	10.4	4 mm + 5/32"	19.05	7/64"	2	3 - 4 Nm

Codice	Raccordo G t=profondità filettatura	A	B	L	H	Confezione	Coppia di serraggio consigliata
K599AU571903545	1/8" NPT t=8,5	10.4	4 mm + 5/32"	19.05	7/64"	5	3 - 4 Nm
K599AU571903540	1/8" NPT t=8,5	10.4	4 mm + 5/32"	19.05	7/64"	10	3 - 4 Nm
K599AU571903522	1/8" NPT t=8,5	13	1/4"	22,3	5/32"	2	3 - 4 Nm
K599AU571903525	1/8" NPT t=8,5	13	1/4"	22,3	5/32"	5	3 - 4 Nm
K599AU571903520	1/8" NPT t=8,5	13	1/4"	22,3	5/32"	10	3 - 4 Nm
K599AU571903582	1/8" NPT t=8,5	14	8 mm + 5/16"	26,75	7/32" *	2	3 - 4 Nm
K599AU571903585	1/8" NPT t=8,5	14	8 mm + 5/16"	26,75	7/32" *	5	3 - 4 Nm
K599AU571903580	1/8" NPT t=8,5	14	8 mm + 5/16"	26,75	7/32" *	10	3 - 4 Nm

\* La lunghezza dell'utensile di serraggio dovrebbe essere minimo 20 mm.



**Raccordo diritto, 1/4" NPT**

Certificati: RoHS

Temperatura ambiente min.: -10 °C

Temperatura ambiente max.: 60 °C

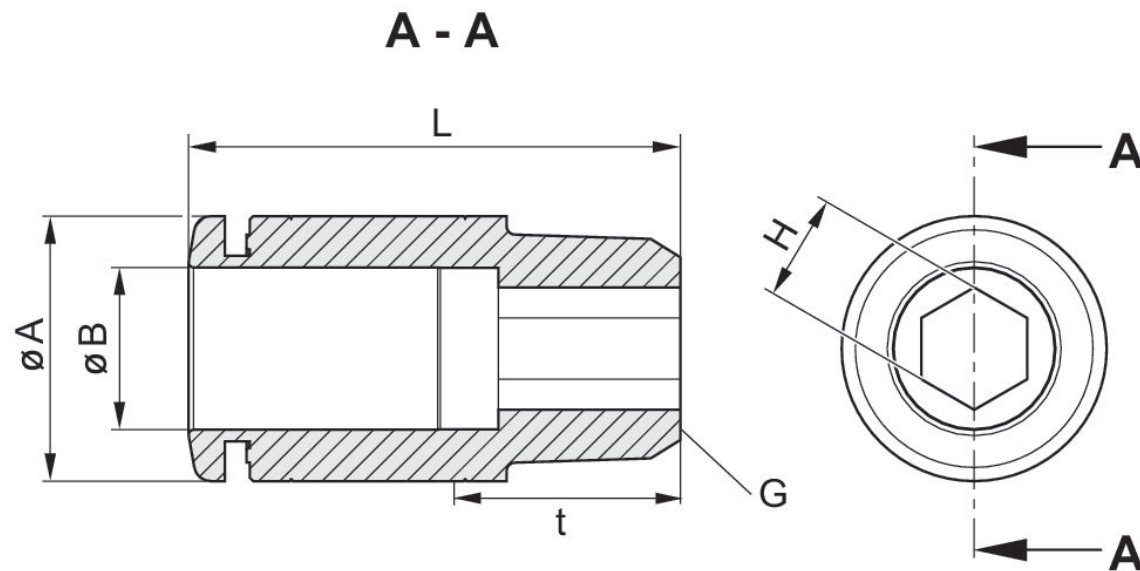
Pressione di esercizio min.: 0.95 bar

Pressione di esercizio max.: 10 bar



G	Unità di fornitura [Pezzo]	Materiale	Codice
NPT 1/4"	2	Ottone nichelato	K599AU571903682
NPT 1/4"	5	Ottone nichelato	K599AU571903685
NPT 1/4"	10	Ottone nichelato	K599AU571903680
NPT 1/4"	2	Ottone nichelato	K599AU571903632
NPT 1/4"	5	Ottone nichelato	K599AU571903635
NPT 1/4"	10	Ottone nichelato	K599AU571903630
NPT 1/4"	2	Ottone nichelato	K599AU571903692
NPT 1/4"	5	Ottone nichelato	K599AU571903695
NPT 1/4"	10	Ottone nichelato	K599AU571903690

Dimensioni



Codice	Raccordo G t=profondità filettatura	A	B	L	H	Confezione	Coppia di serraggio consigliata
K599AU571903682	1/4" NPT t=10,5	14	8 mm + 5/16"	25.25	7/32" *	2	7 - 12 Nm

Codice	Raccordo G t=profondità filettatura	A	B	L	H	Confezione	Coppia di serraggio consigliata
K599AU571903685	1/4" NPT t=10,5	14	8 mm + 5/16"	25,25	7/32" *	5	7 - 12 Nm
K599AU571903680	1/4" NPT t=10,5	14	8 mm + 5/16"	25,25	7/32" *	10	7 - 12 Nm
K599AU571903632	1/4" NPT t=10,5	16	3/8"	29,7	1/4"	2	7 - 12 Nm
K599AU571903635	1/4" NPT t=10,5	16	3/8"	29,7	1/4"	5	7 - 12 Nm
K599AU571903630	1/4" NPT t=10,5	16	3/8"	29,7	1/4"	10	7 - 12 Nm
K599AU571903692	1/4" NPT t=10,5	19	1/2"	33,9	3/8" *	2	7 - 12 Nm
K599AU571903695	1/4" NPT t=10,5	19	1/2"	33,9	3/8" *	5	7 - 12 Nm
K599AU571903690	1/4" NPT t=10,5	19	1/2"	33,9	3/8" *	10	7 - 12 Nm

\* La lunghezza dell'utensile di serraggio dovrebbe essere minimo 20 mm.

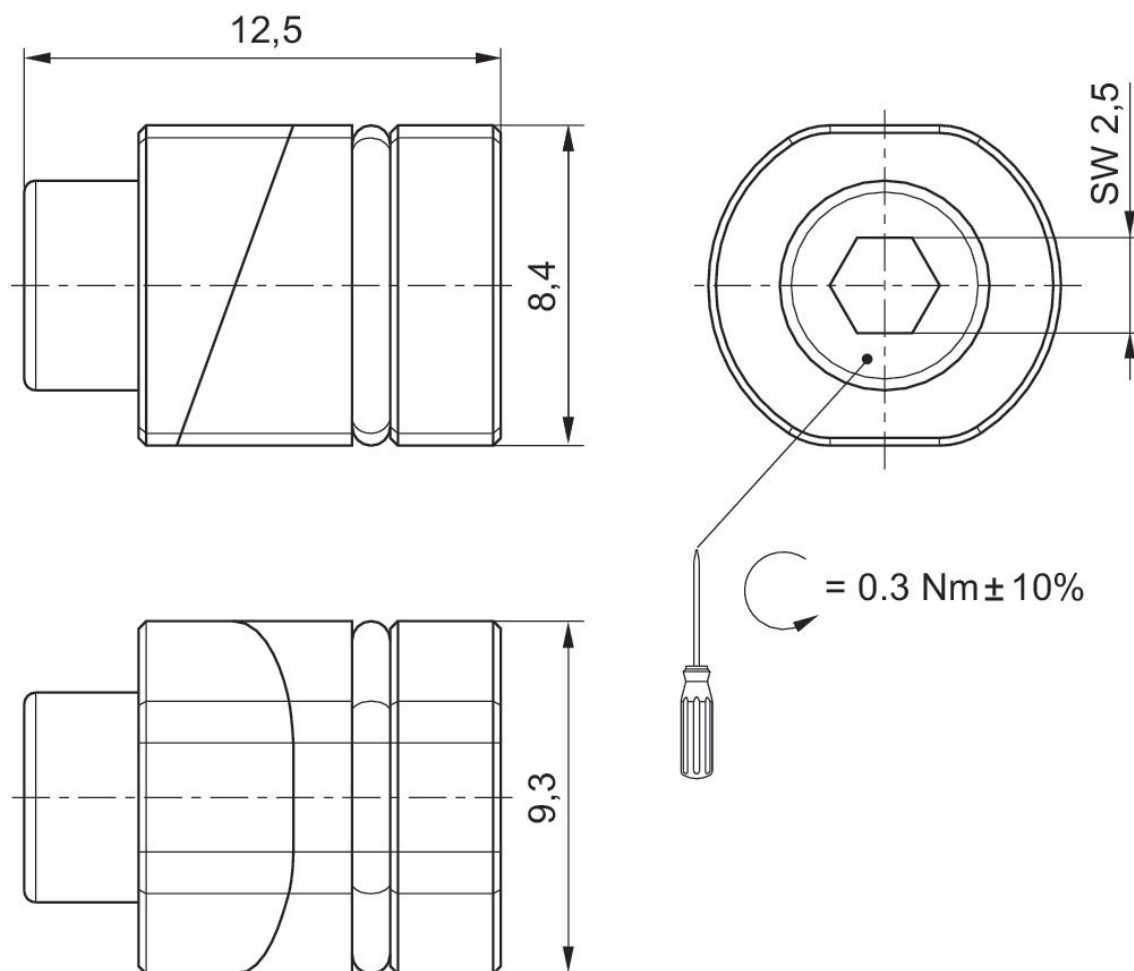
**elemento separatore per canale 1, 3, 5**

Temperatura ambiente min.: -10 °C  
 Temperatura ambiente max.: 50 °C  
 Pressione di esercizio min.: -0.95 bar  
 Pressione di esercizio max.: 8 bar



Unità di fornitura [Pezzo]	Peso [kg]	Codice
10	0.004	P573AD568819001

Dimensioni



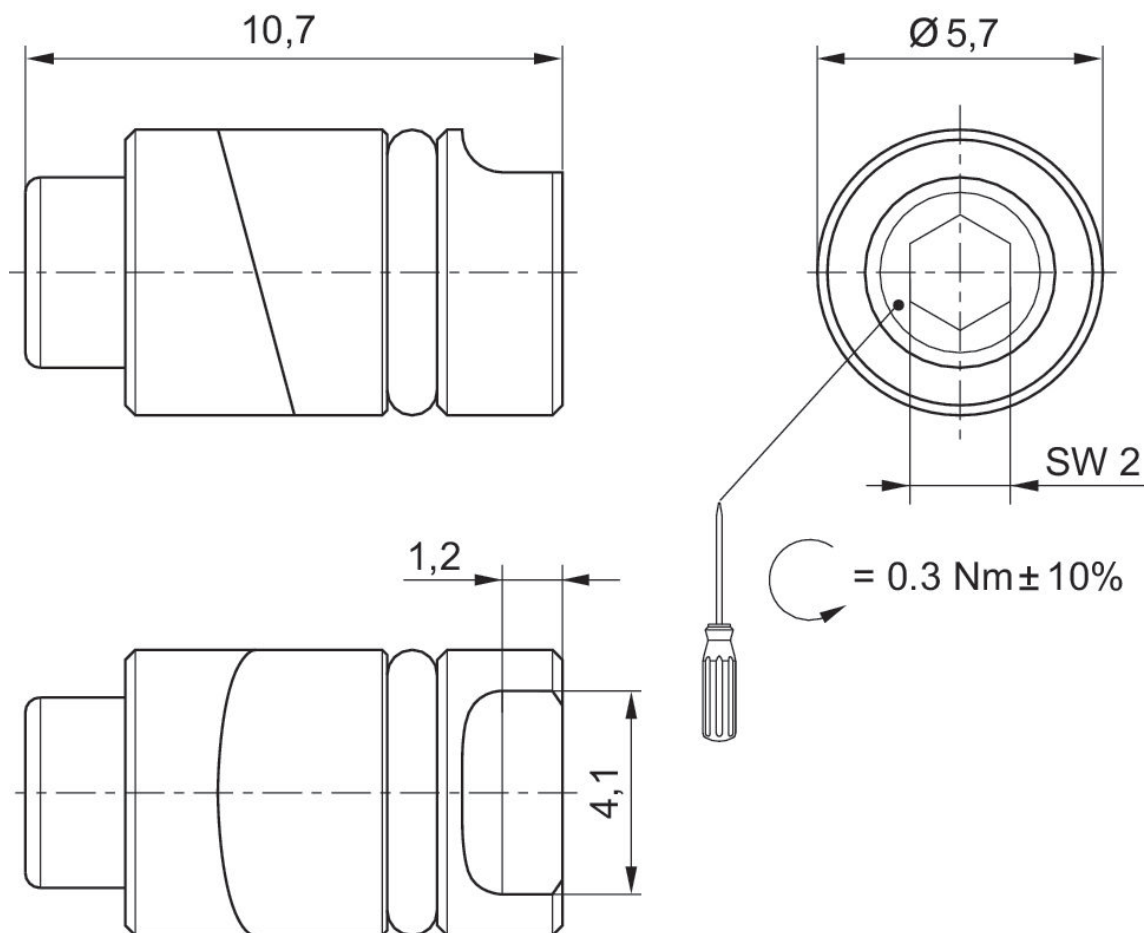
### elemento separatore per canale X

Temperatura ambiente min.: -10 °C  
 Temperatura ambiente max.: 50 °C  
 Pressione di esercizio min.: 3 bar  
 Pressione di esercizio max.: 8 bar



Unità di fornitura [Pezzo]	Peso [kg]	Codice
10	0.002	P573AD569066001

Dimensioni

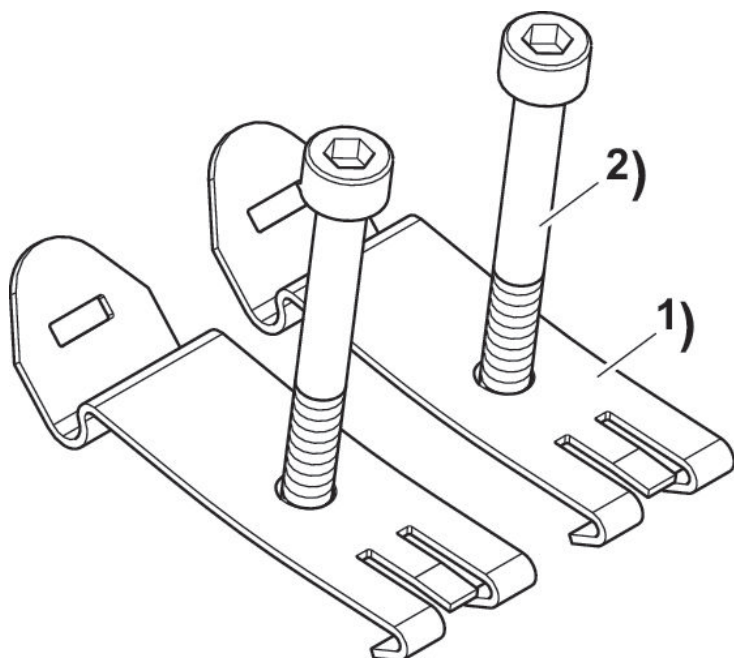


## Kit di fissaggio per rotaie DIN secondo DIN XV05



Unità di fornitura [Pezzo]	Codice
2	P573AU569467002

## Dimensioni







- 1) Guida DIN
- 2) Vite a testa esagonale M5x45

Efficient pneumatic solutions, our program:  
cylinders and drives, valves and valve systems,  
air supply management, proportional pressure  
control valves



Visit us: [www.Emerson.com/aventics](http://www.Emerson.com/aventics)  
Your local contact: [Emerson.com/contactus](http://Emerson.com/contactus)

-  [Emerson.com](http://Emerson.com)
-  [Facebook.com/EmersonAutomationSolutions](https://Facebook.com/EmersonAutomationSolutions)
-  [LinkedIn.com/company/Emerson-Automation-Solutions](https://LinkedIn.com/company/Emerson-Automation-Solutions)
-  [Twitter.com/EMR\\_Automation](https://Twitter.com/EMR_Automation)



The Emerson logo is a trademark and service mark of Emerson Electric Co. AVENTICS is a registered trademark of one of the Emerson family of companies. All other trademarks are the property of their respective owners. © 2020 Emerson Electric Co. All rights reserved.



**CONSIDER IT SOLVED™**