

Série XV05



Série XV05

La série XV05 forment une base fiable pour les systèmes de manipulation compacts et les solutions d'automatisation complexes. La variante XV-Compact offre un large éventail de fonctions et d'évaluations de vannes ainsi que la connectivité électrique appropriée pour répondre à la demande générale dans l'automatisation des usines ainsi que dans d'autres secteurs. Grâce à l'adoption simple de D-SUB et de borniers jusqu'à IO-Link et aux multiples protocoles de bus de terrain de la série XVES, toutes les exigences en matière de contrôle distribué sont également disponibles. Grâce au configurateur en ligne unique, il est facile de définir la configuration de la plaque de base ainsi que l'ensemble du système de vannes, y compris les accessoires.

- Optimisation du débit en fonction de la taille
- Configurations spécifiques personnalisées simples et flexibles via le configurateur en ligne
- Large connectivité par l'intermédiaire d'une bande terminée, d'une connexion multipôle ou d'un bus de terrain
- Plusieurs directions de raccordement pneumatique : latérale, inférieure et supérieure
- Faible consommation d'énergie
- Large gamme d'accessoires tels que modules d'arrêt, d'alimentation, de vitesse et régulateurs
- Serveur Web et diagnostic
- Disponibilité mondiale et fils universels pour supporter les demandes régionales
- Embase robuste en aluminium et prête à être montée en armoire



Vue d'ensemble des produits

Distributeur 2x3/2

Distributeur 2x3/2, Série XV05, NO/NO, Commande manuelle sans crantage.....	6
Bistable	
Distributeur 2x3/2, Série XV05, NO/NO, Commande manuelle à crantage.....	8
Bistable	
Distributeur 2x3/2, Série XV05, NC/NC, Commande manuelle sans crantage.....	10
Bistable	
Distributeur 2x3/2, Série XV05, NC/NC, Commande manuelle à crantage.....	12
Bistable	
Distributeur 2x3/2, Série XV05, NC/NO, Commande manuelle sans crantage.....	14
Bistable	
Distributeur 2x3/2, Série XV05, NC/NO, Commande manuelle à crantage.....	16
Bistable	
Distributeur 2x3/2, Série XV05, NO/NO, Commande manuelle sans crantage, Raccord supérieur..	18
Bistable	
Distributeur 2x3/2, Série XV05, NO/NO, Commande manuelle avec crantage, Raccord supérieur..	20
Bistable	
Distributeur 2x3/2, Série XV05, NC/NC, Commande manuelle sans crantage, Raccord supérieur..	22
Bistable	
Distributeur 2x3/2, Série XV05, NC/NC, Commande manuelle avec crantage, Raccord supérieur..	24
Bistable	
Distributeur 2x3/2, Série XV05, NC/NO, Commande manuelle sans crantage, Raccord supérieur..	26
Bistable	
Distributeur 2x3/2, Série XV05, NC/NO, Commande manuelle avec crantage, Raccord supérieur..	28
Bistable	

Distributeur 5/2

Distributeur 5/2, Série XV05, avec rappel par ressort, Commande manuelle sans crantage.....	30
monostable	
Distributeur 5/2, Série XV05, Avec rappel par ressort, Commande manuelle à crantage.....	31
monostable	
Distributeur 5/2, Série XV05, avec rappel pneumatique, Commande manuelle sans crantage.....	32
monostable	
Distributeur 5/2, Série XV05, Avec rappel pneumatique, Commande manuelle à crantage.....	33
monostable	
Distributeur 5/2, Série XV05, Bistable, Commande manuelle sans crantage.....	35
Bistable	
Distributeur 5/2, Série XV05, Bistable, Commande manuelle à crantage.....	36
Bistable	
Distributeur 5/2, Série XV05, avec rappel par ressort, Commande manuelle sans crantage, Raccord supérieur.....	37
monostable	
Distributeur 5/2, Série XV05, Avec rappel par ressort, Commande manuelle à crantage, Raccord supérieur.....	39
monostable	
Distributeur 5/2, Série XV05, avec rappel pneumatique, CMA: sans crantage, Raccord supérieur..	41
monostable	
Distributeur 5/2, Série XV05, Avec rappel pneumatique, Commande manuelle à crantage, Raccord supérieur.....	43
monostable	

Vue d'ensemble des produits

Distributeur 5/2, Série XV05, Bistable, Commande manuelle sans crantage, Raccord supérieur..... Bistable	45
Distributeur 5/2, Série XV05, Bistable, Commande manuelle à crantage, Raccord supérieur..... Bistable	46
Distributeur 5/3	
Distributeur 5/3, Série XV05, centre à double sortie, Commande manuelle sans crantage..... Bistable	47
Distributeur 5/3, Série XV05, centre à double sortie, Commande manuelle à crantage..... Bistable	48
Distributeur 5/3, Série XV05, centre ouvert, Commande manuelle sans crantage..... Bistable	49
Distributeur 5/3, Série XV05, centre ouvert, Commande manuelle à crantage..... Bistable	50
Distributeur 5/3, Série XV05, centre fermé, Commande manuelle sans crantage..... Bistable	51
Distributeur 5/3, Série XV05, centre fermé, Commande manuelle à crantage..... Bistable	52
Distributeur 5/3, Série XV05, centre à double sortie, Commande manuelle sans crantage, Raccord supérieur..... Bistable	53
Distributeur 5/3, Série XV05, centre à double sortie, Commande manuelle à crantage..... Bistable	55
Distributeur 5/3, Série XV05, centre ouvert, Commande manuelle sans crantage, Raccord supérieur..... Bistable	56
Distributeur 5/3, Série XV05, centre ouvert, Commande manuelle à crantage, Raccord supérieur.. Bistable	58
Distributeur 5/3, Série XV05, centre fermé, Commande manuelle sans crantage, Raccord supérieur..... Bistable	60
Distributeur 5/3, Série XV05, centre fermé, Commande manuelle à crantage, Raccord supérieur... Bistable	62
Vue d'ensemble des accessoires Accessoires électriques	
Connexion multipôle, à 25 pôles, en haut.....	63
Connexion multipôle, à 44 pôles, en haut.....	64
Connexion multipôle, à 25 pôles, sur le côté.....	65
Connexion multipôle, à 44 pôles, sur le côté.....	66
Connexion multipôle, Terminal27, en haut.....	67
Vue d'ensemble des accessoires Raccordements bus	
Coupleurs de bus, série XVES Profinet.....	68
Coupleurs de bus, série XVES EtherCAT.....	70
Coupleurs de bus, série XVES EtherNet/IP.....	72
Coupleurs de bus, série XVES Modbus TCP.....	74
Coupleurs de bus, série XVES Profibus DP..... Connecteur	76
Coupleurs de bus, série XVES IO-Link..... IO-Link	78
Vue d'ensemble des accessoires Embases	

Vue d'ensemble des produits

Embase, série XV05, raccords de service en bas.....	80
Vue d'ensemble des accessoires Accessoires mécaniques	
Plaque d'obturation, série XV05.....	82
Embase d'entrée, série XV05.....	83
Module shut-off, Série XV05.....	84
Module shut-off, Série XV05, étendu.....	85
Embase intermédiaire de limiteur, série XV05.....	86
Bouchons d'obturation.....	87
Raccord droit, M7x1.....	89
Raccord droit, M7x1, Vis.....	91
Raccord droit	
Raccord droit, 1/8" BSP.....	92
Raccord droit, 1/4" BSP.....	94
Raccord droit, 1/8" NPT.....	96
Raccord droit, 1/4" NPT.....	98
Pièce de séparation pour canal 1, 3, 5.....	100
Pièce de séparation pour canal X.....	101
Kit de fixation pour rails DIN XV05.....	102

Distributeur 2x3/2, Série XV05, NO/NO, Commande manuelle sans crantage

Débit: 1000 l/min

Commande: Commande électrique

Pression de pilotage mini: 3 bar

Pression de pilotage maxi: 8 bar

Durée de mise en circuit: 100 %

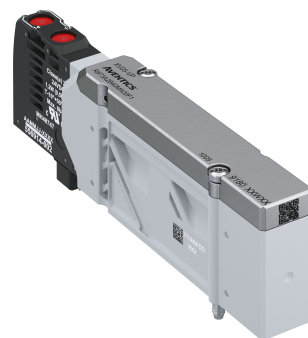
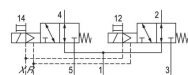
Type de construction: Distributeur à tiroir chevauchement positif

Température ambiante min.: -10 °C

Température ambiante max.: 50 °C

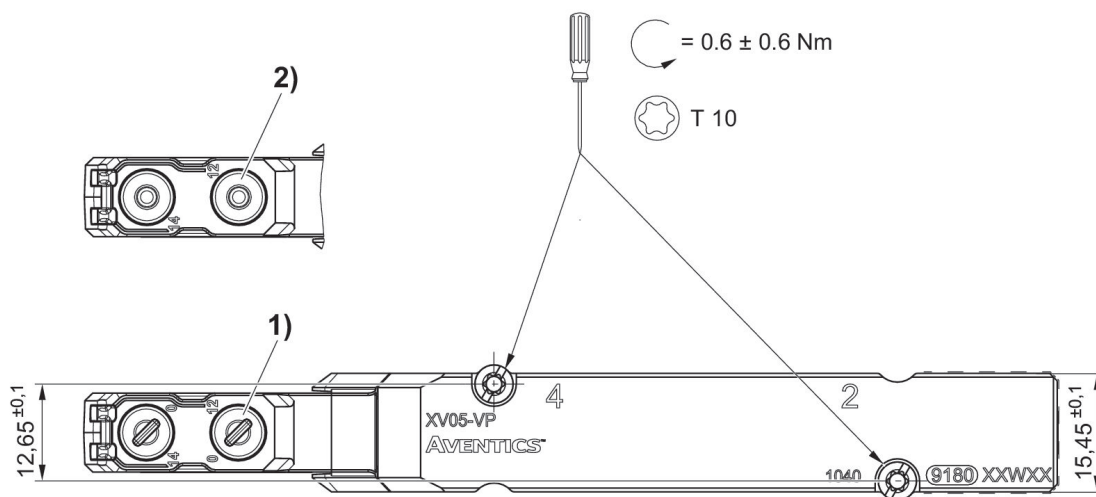
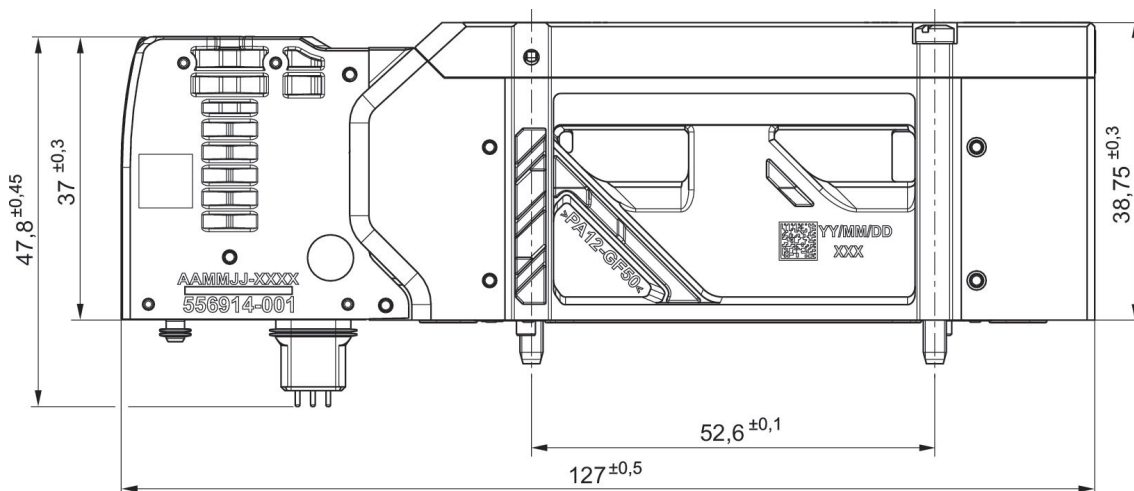
Pression de service min.: -0.95 bar

Pression de service maxi: 8 bar



Principe de commutation	Tension de service des équipements	Pilote	Puissance absorbée CC [W]	Pression de service maxi [bar]	Référence
2x 3/2 NO/NO, avec rappel par ressort	24 V CC	Externe	0.55	8	R573A2BA0MA00F1

Dimensions



- 1) à crantage
- 2) Sans crantage

Distributeur 2x3/2, Série XV05, NO/NO, Commande manuelle à crantage

Débit: 1000 l/min

Commande: Commande électrique

Pression de pilotage mini: 3 bar

Pression de pilotage maxi: 8 bar

Durée de mise en circuit: 100 %

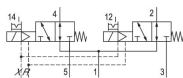
Type de construction: Distributeur à tiroir chevauchement positif

Température ambiante min.: -10 °C

Température ambiante max.: 50 °C

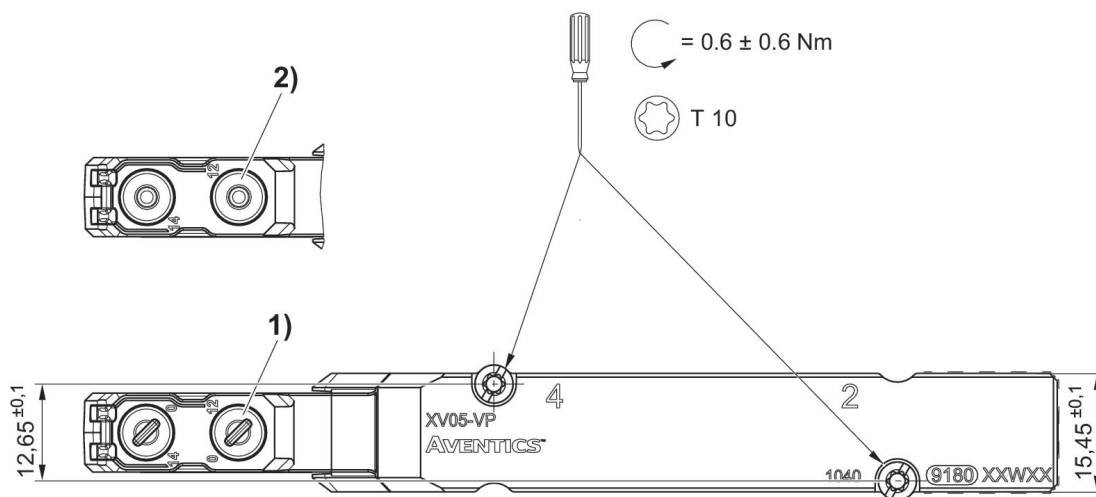
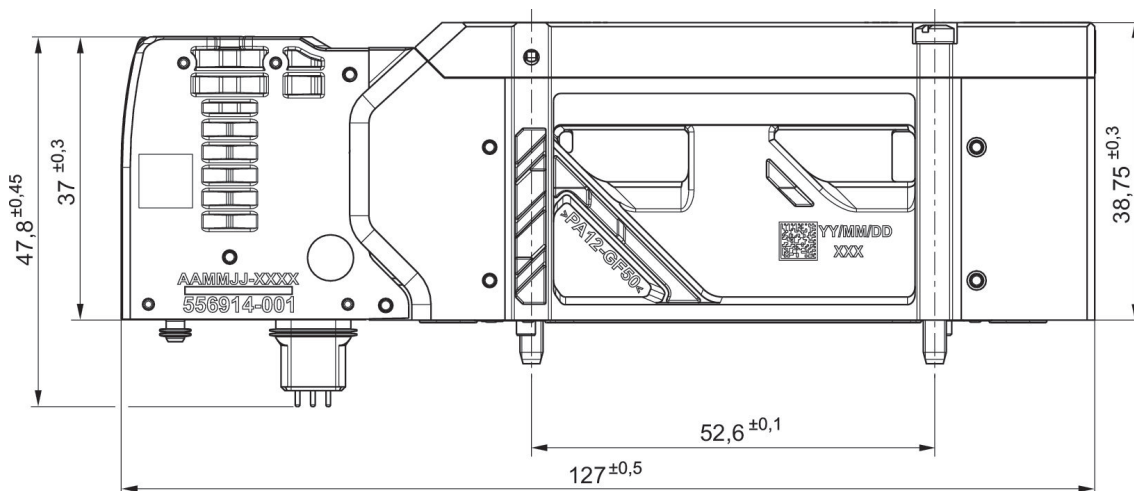
Pression de service min.: -0.95 bar

Pression de service maxi: 8 bar



Principe de commutation	Tension de service des équipements	Pilote	Puissance absorbée CC [W]	Pression de service maxi [bar]	Référence
2x 3/2 NO/NO, avec rappel par ressort	24 V CC	Externe	0.55	8	R573A2CA0MA00F1

Dimensions



- 1) à crantage
- 2) Sans crantage

Distributeur 2x3/2, Série XV05, NC/NC, Commande manuelle sans crantage

Débit: 1000 l/min

Commande: Commande électrique

Pression de pilotage mini: 3 bar

Pression de pilotage maxi: 8 bar

Durée de mise en circuit: 100 %

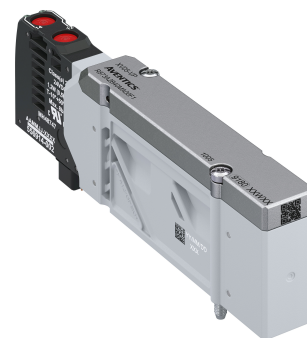
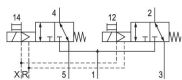
Type de construction: Distributeur à tiroir chevauchement positif

Température ambiante min.: -10 °C

Température ambiante max.: 50 °C

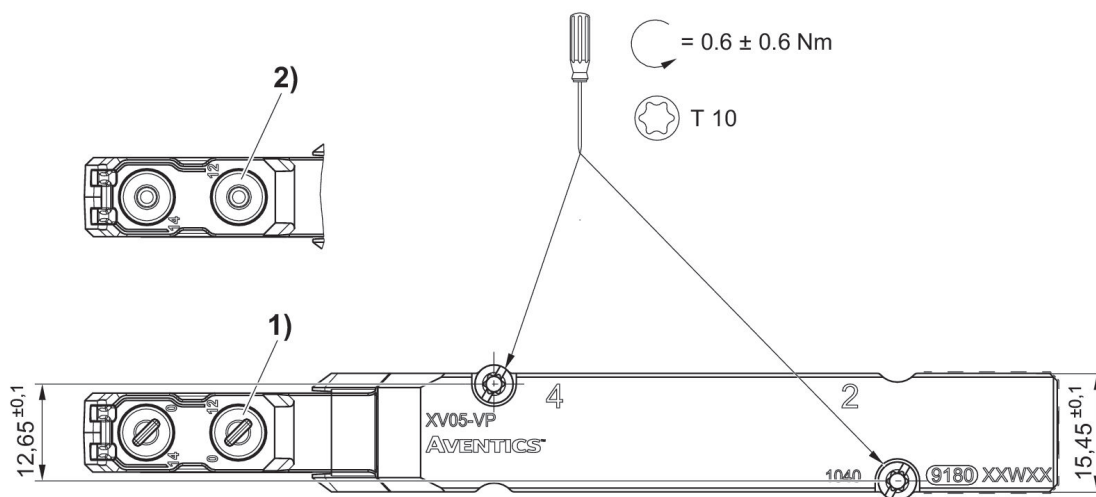
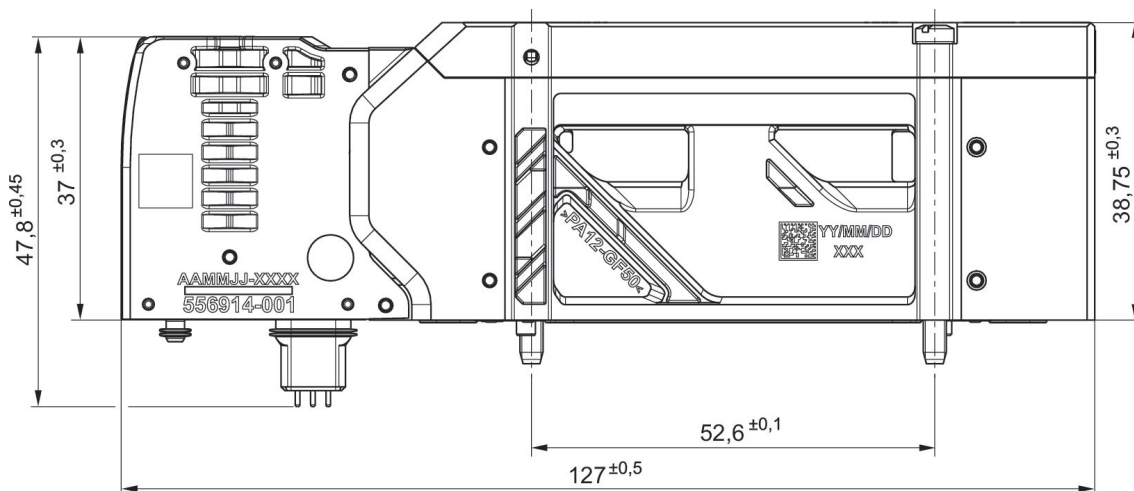
Pression de service min.: -0.95 bar

Pression de service maxi: 8 bar



Principe de commutation	Tension de service des équipements	Pilote	Puissance absorbée CC [W]	Pression de service maxi [bar]	Référence
2x 3/2 NC/NC, avec rappel par ressort	24 V CC	Externe	0.55	8	R573A2BD0MA00F1

Dimensions



- 1) à crantage
- 2) Sans crantage

Distributeur 2x3/2, Série XV05, NC/NC, Commande manuelle à crantage

Débit: 1000 l/min

Commande: Commande électrique

Pression de pilotage mini: 3 bar

Pression de pilotage maxi: 8 bar

Durée de mise en circuit: 100 %

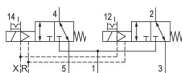
Type de construction: Distributeur à tiroir chevauchement positif

Température ambiante min.: -10 °C

Température ambiante max.: 50 °C

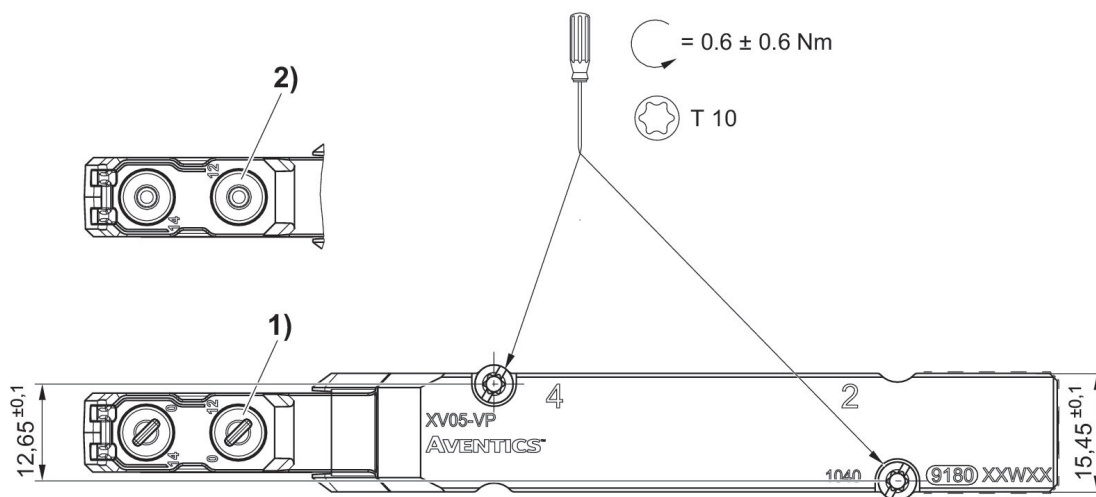
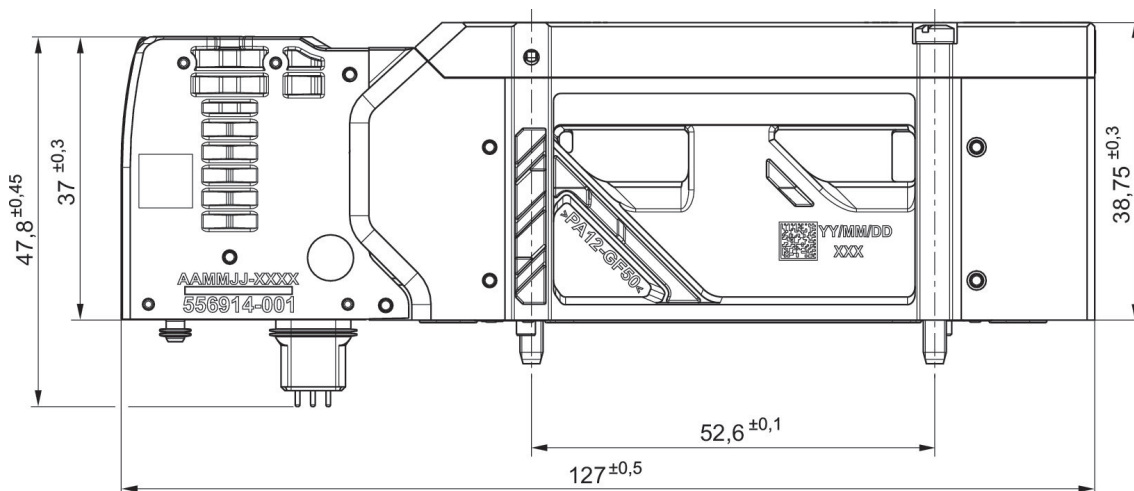
Pression de service min.: -0.95 bar

Pression de service maxi: 8 bar



Principe de commutation	Tension de service des équipements	Pilote	Puissance absorbée CC [W]	Pression de service maxi [bar]	Référence
2x 3/2 NC/NC, avec rappel par ressort	24 V CC	Externe	0.55	8	R573A2CD0MA00F1

Dimensions



- 1) à crantage
- 2) Sans crantage

Distributeur 2x3/2, Série XV05, NC/NO, Commande manuelle sans crantage

Débit: 1000 l/min

Commande: Commande électrique

Pression de pilotage mini: 3 bar

Pression de pilotage maxi: 8 bar

Durée de mise en circuit: 100 %

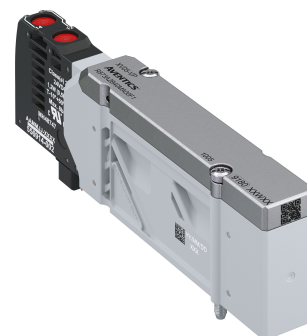
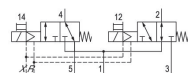
Type de construction: Distributeur à tiroir chevauchement positif

Température ambiante min.: -10 °C

Température ambiante max.: 50 °C

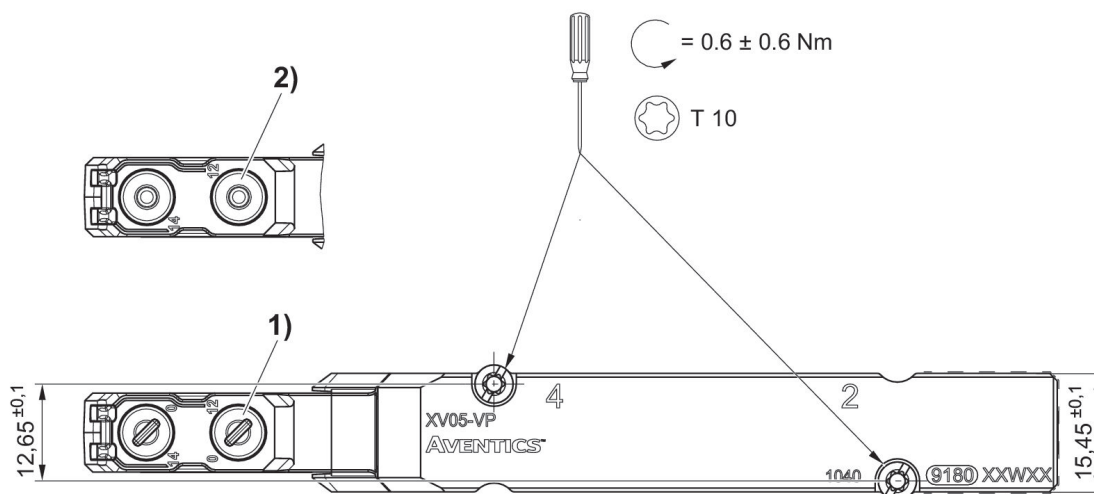
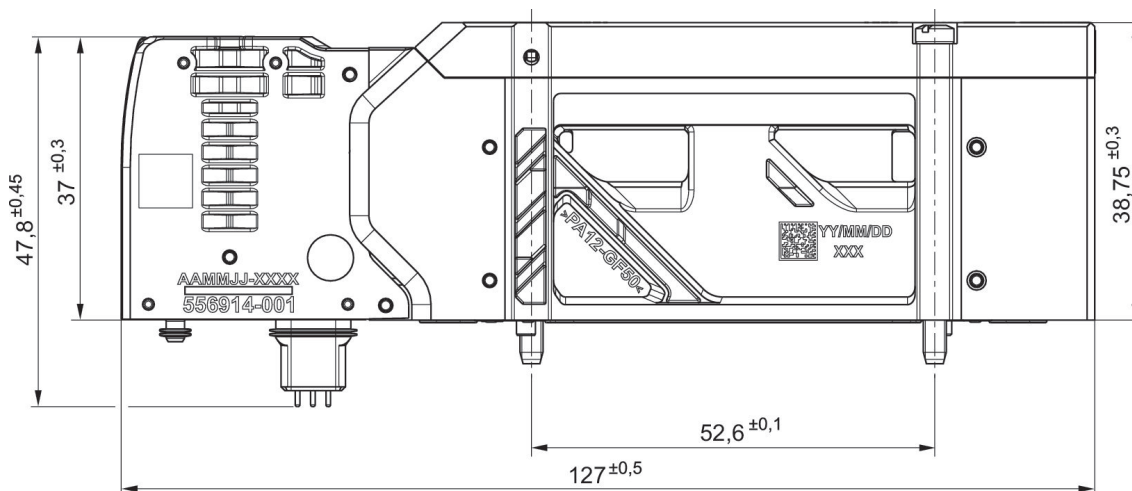
Pression de service min.: -0.95 bar

Pression de service maxi: 8 bar



Principe de commutation	Tension de service des équipements	Pilote	Puissance absorbée CC [W]	Pression de service maxi [bar]	Référence
2x 3/2 NC/NO, avec rappel par ressort	24 V CC	Externe	0.55	8	R573A2BF0MA00F1

Dimensions



- 1) à crantage
- 2) Sans crantage

Distributeur 2x3/2, Série XV05, NC/NO, Commande manuelle à crantage

Débit: 1000 l/min

Commande: Commande électrique

Pression de pilotage mini: 3 bar

Pression de pilotage maxi: 8 bar

Durée de mise en circuit: 100 %

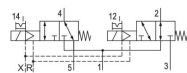
Type de construction: Distributeur à tiroir chevauchement positif

Température ambiante min.: -10 °C

Température ambiante max.: 50 °C

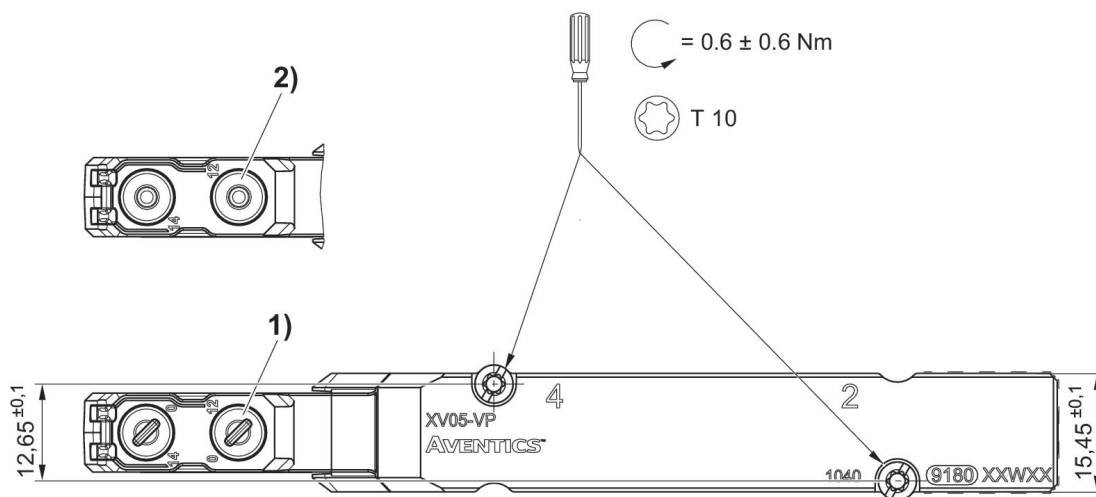
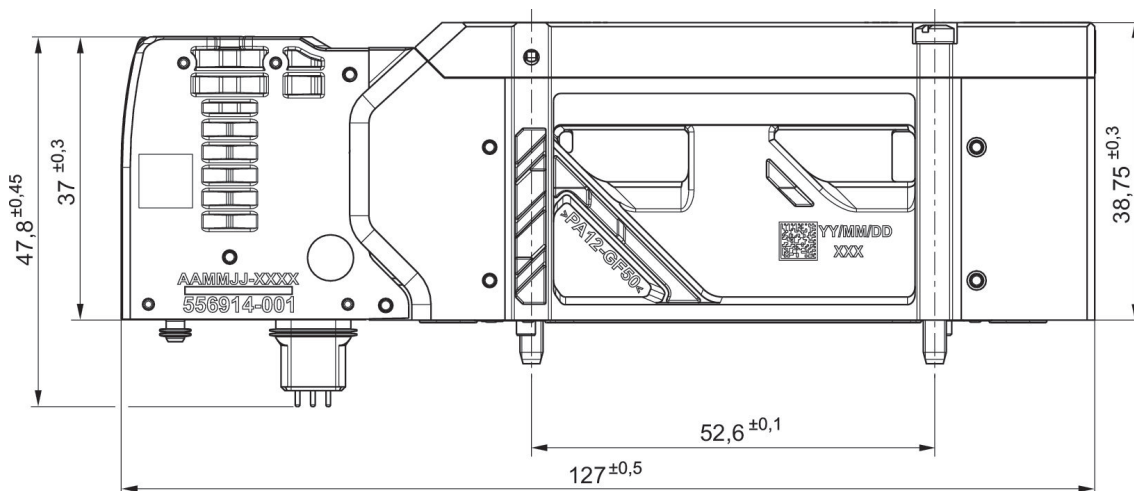
Pression de service min.: -0.95 bar

Pression de service maxi: 8 bar



Principe de commutation	Tension de service des équipements	Pilote	Puissance absorbée CC [W]	Pression de service maxi [bar]	Référence
2x 3/2 NC/NO, avec rappel par ressort	24 V CC	Externe	0.55	8	R573A2CF0MA00F1

Dimensions



- 1) à crantage
- 2) Sans crantage

Distributeur 2x3/2, Série XV05, NO/NO, Commande manuelle sans crantage, Raccord supérieur

Débit: 1000 l/min

Commande: Commande électrique

Pression de pilotage mini: 3 bar

Pression de pilotage maxi: 8 bar

Durée de mise en circuit: 100 %

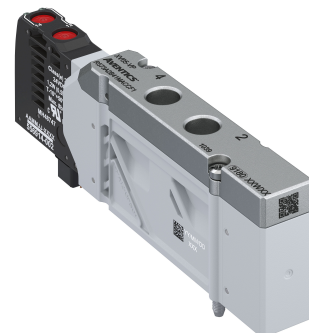
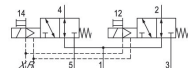
Type de construction: Distributeur à tiroir chevauchement positif

Température ambiante min.: -10 °C

Température ambiante max.: 50 °C

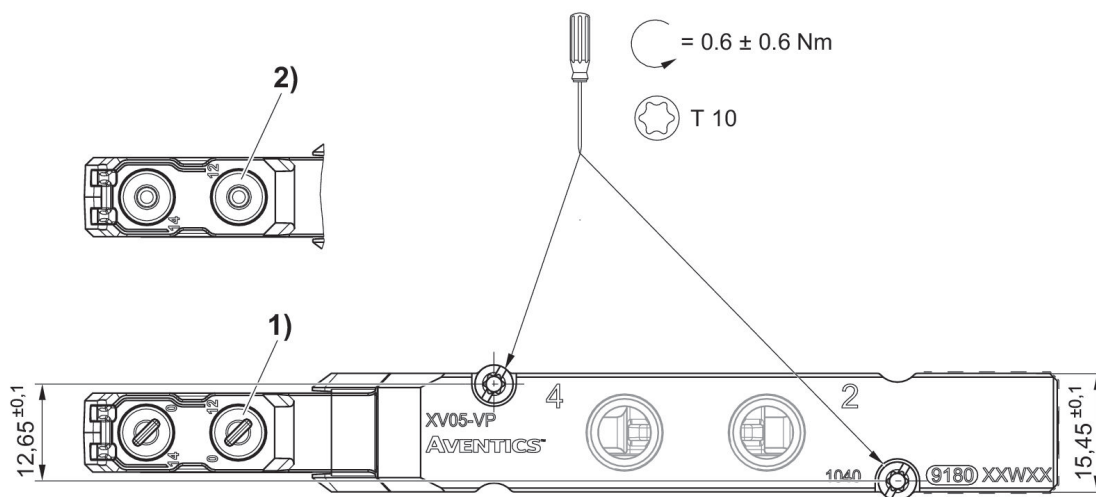
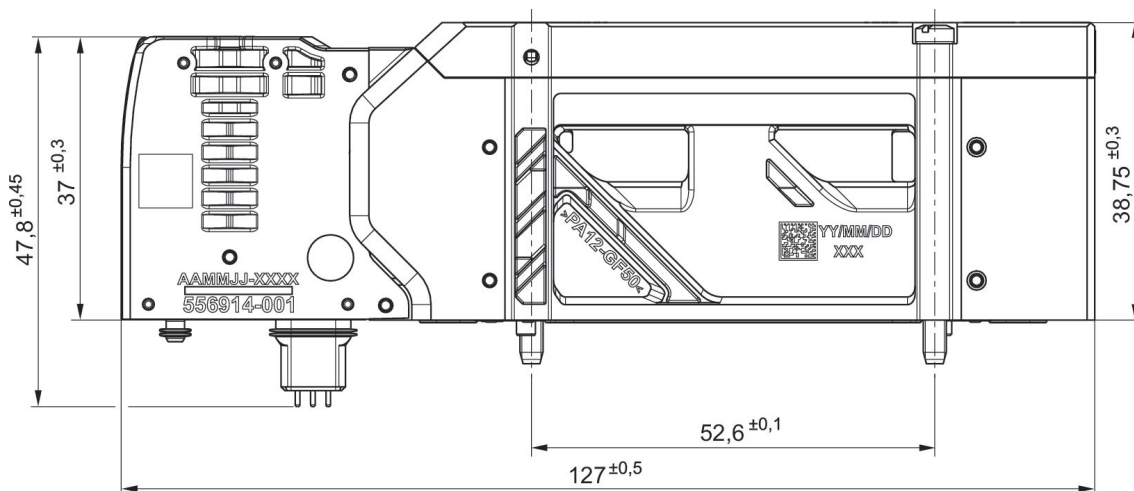
Pression de service min.: -0.95 bar

Pression de service maxi: 8 bar



Principe de commutation	Tension de service des équipements	Pilote	Puissance absorbée CC [W]	Pression de service maxi [bar]	Référence
2x 3/2 NO/NO, avec rappel par ressort	24 V CC	Externe	0.55	8	R573A2BA1MACCF1

Dimensions



- 1) à crantage
- 2) Sans crantage

Distributeur 2x3/2, Série XV05, NO/NO, Commande manuelle avec crantage, Raccord supérieur

Débit: 1000 l/min

Commande: Commande électrique

Pression de pilotage mini: 3 bar

Pression de pilotage maxi: 8 bar

Durée de mise en circuit: 100 %

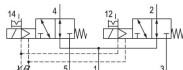
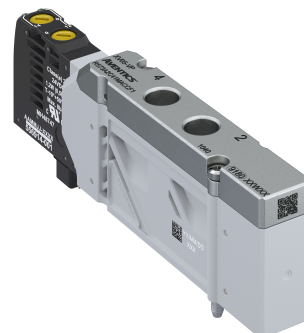
Type de construction: Distributeur à tiroir chevauchement positif

Température ambiante min.: -10 °C

Température ambiante max.: 50 °C

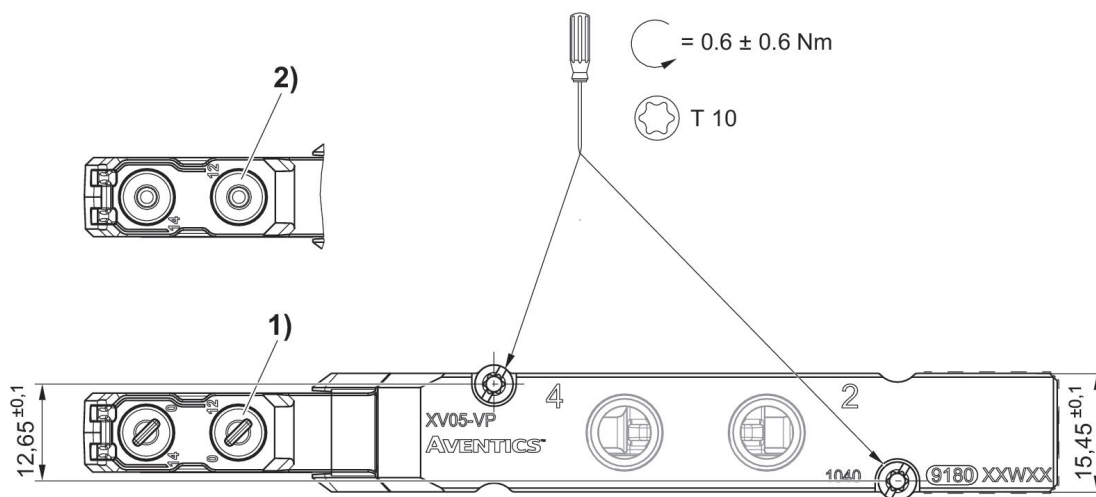
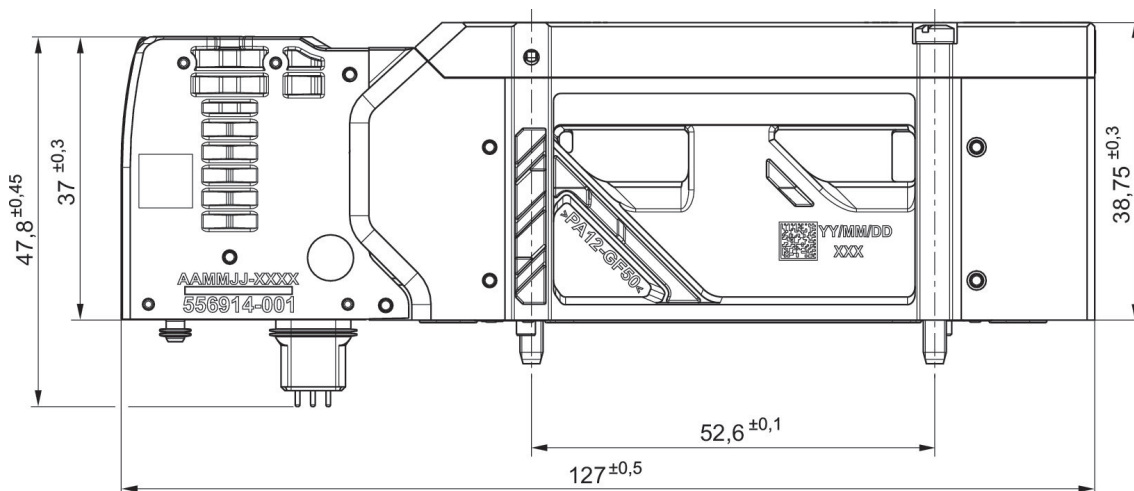
Pression de service min.: -0.95 bar

Pression de service maxi: 8 bar



Principe de commutation	Tension de service des équipements	Pilote	Puissance absorbée CC [W]	Pression de service maxi [bar]	Référence
2x 3/2 NO/NO, avec rappel par ressort	24 V CC	Externe	0.55	8	R573A2CA1MACCF1

Dimensions



- 1) à crantage
- 2) Sans crantage

Distributeur 2x3/2, Série XV05, NC/NC, Commande manuelle sans crantage, Raccord supérieur

Débit: 1000 l/min

Commande: Commande électrique

Pression de pilotage mini: 3 bar

Pression de pilotage maxi: 8 bar

Durée de mise en circuit: 100 %

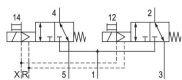
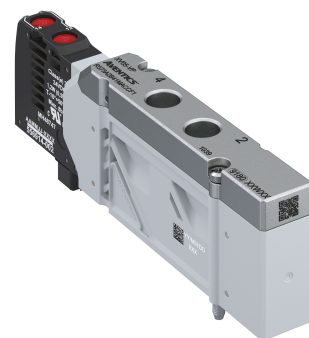
Type de construction: Distributeur à tiroir chevauchement positif

Température ambiante min.: -10 °C

Température ambiante max.: 50 °C

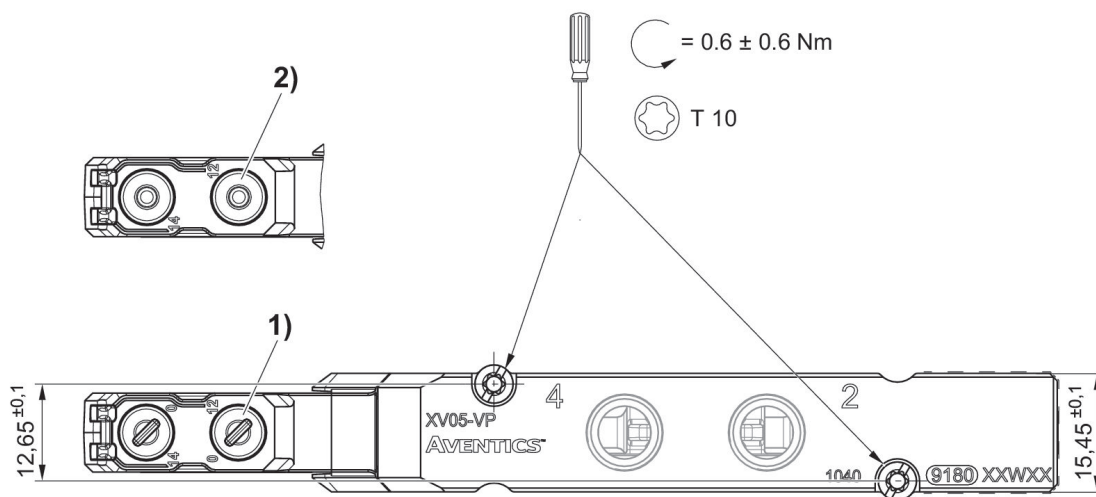
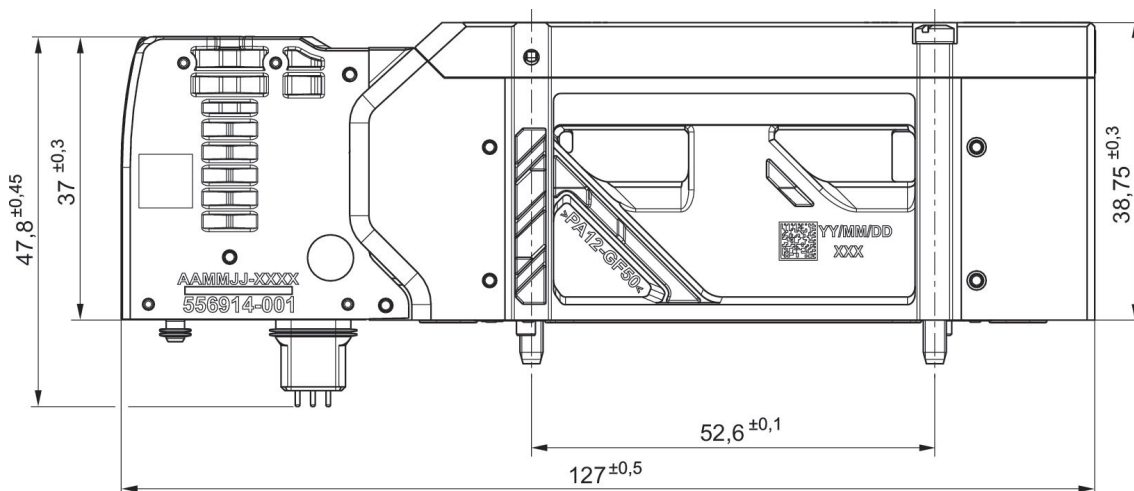
Pression de service min.: -0.95 bar

Pression de service maxi: 8 bar



Principe de commutation	Tension de service des équipements	Pilote	Puissance absorbée CC [W]	Pression de service maxi [bar]	Référence
2x 3/2 NC/NC, avec rappel par ressort	24 V CC	Externe	0.55	8	R573A2BD1MACCF1

Dimensions



- 1) à crantage
- 2) Sans crantage

Distributeur 2x3/2, Série XV05, NC/NC, Commande manuelle avec crantage, Raccord supérieur

Débit: 1000 l/min

Commande: Commande électrique

Pression de pilotage mini: 3 bar

Pression de pilotage maxi: 8 bar

Durée de mise en circuit: 100 %

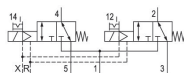
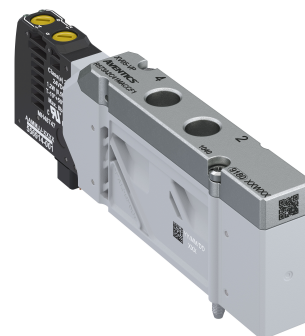
Type de construction: Distributeur à tiroir chevauchement positif

Température ambiante min.: -10 °C

Température ambiante max.: 50 °C

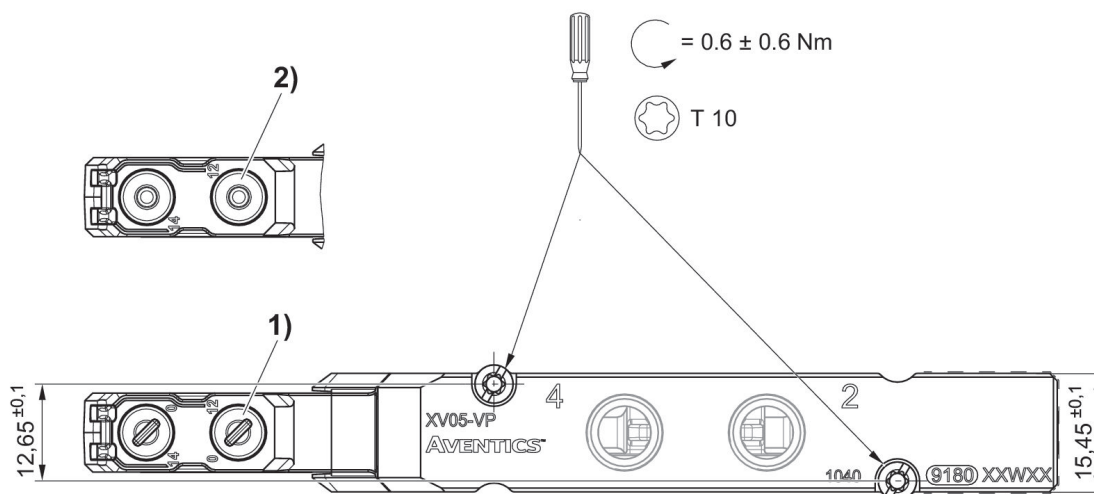
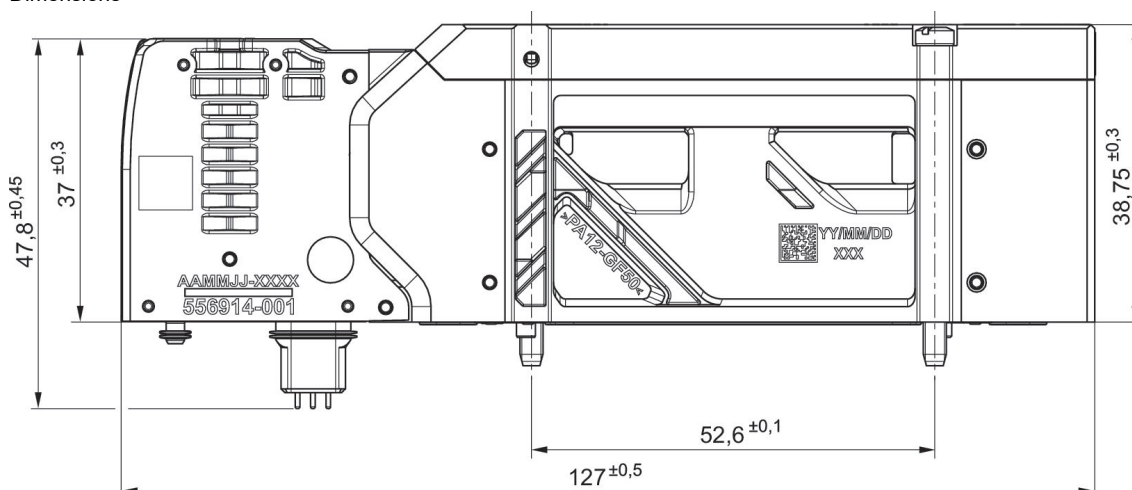
Pression de service min.: -0.95 bar

Pression de service maxi: 8 bar



Principe de commutation	Tension de service des équipements	Pilote	Puissance absorbée CC [W]	Pression de service maxi [bar]	Référence
2x 3/2 NC/NC, avec rappel par ressort	24 V CC	Externe	0.55	8	R573A2CD1MACCF1

Dimensions



- 1) à crantage
- 2) Sans crantage

Distributeur 2x3/2, Série XV05, NC/NO, Commande manuelle sans crantage, Raccord supérieur

Débit: 1000 l/min

Commande: Commande électrique

Pression de pilotage mini: 3 bar

Pression de pilotage maxi: 8 bar

Durée de mise en circuit: 100 %

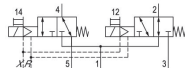
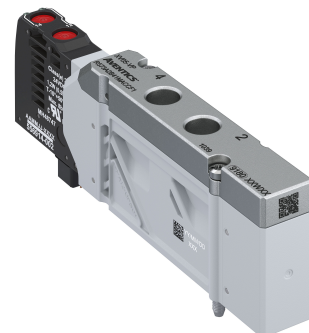
Type de construction: Distributeur à tiroir chevauchement positif

Température ambiante min.: -10 °C

Température ambiante max.: 50 °C

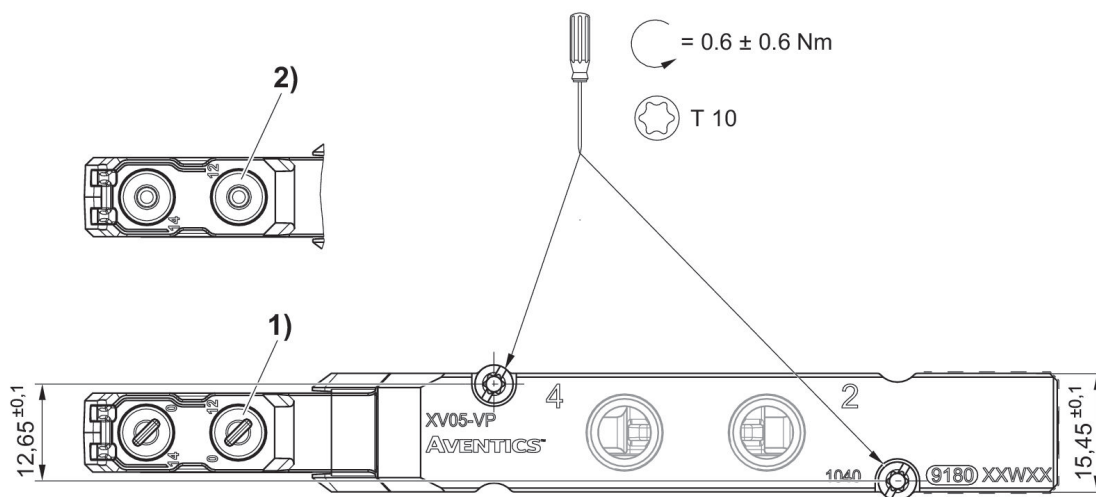
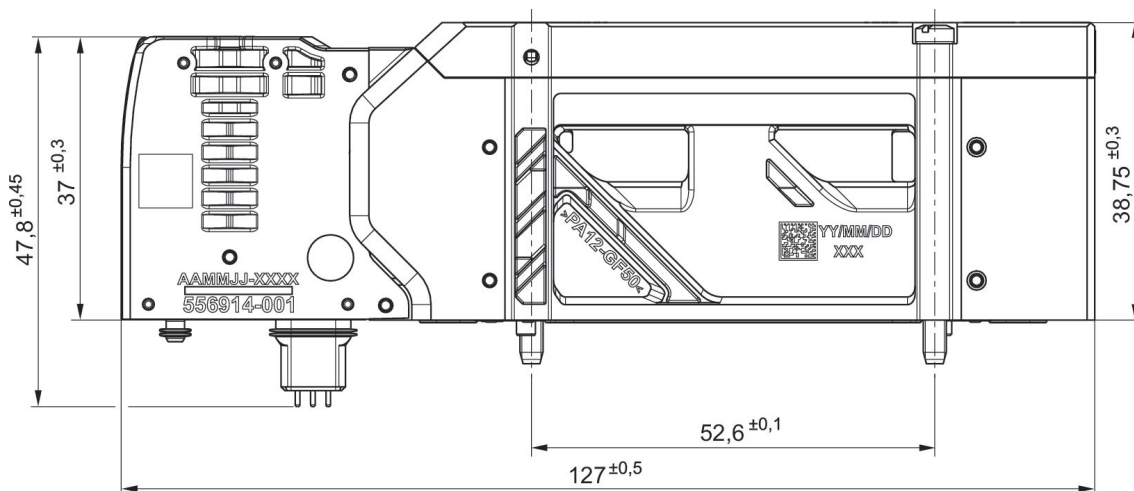
Pression de service min.: -0.95 bar

Pression de service maxi: 8 bar



Principe de commutation	Tension de service des équipements	Pilote	Puissance absorbée CC [W]	Pression de service maxi [bar]	Référence
2x 3/2 NC/NO, avec rappel par ressort	24 V CC	Externe	0.55	8	R573A2BF1MACCF1

Dimensions



- 1) à crantage
- 2) Sans crantage

Distributeur 2x3/2, Série XV05, NC/NO, Commande manuelle avec crantage, Raccord supérieur

Débit: 1000 l/min

Commande: Commande électrique

Pression de pilotage mini: 3 bar

Pression de pilotage maxi: 8 bar

Durée de mise en circuit: 100 %

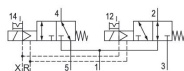
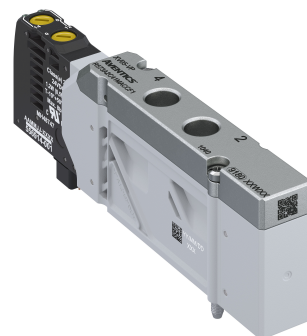
Type de construction: Distributeur à tiroir chevauchement positif

Température ambiante min.: -10 °C

Température ambiante max.: 50 °C

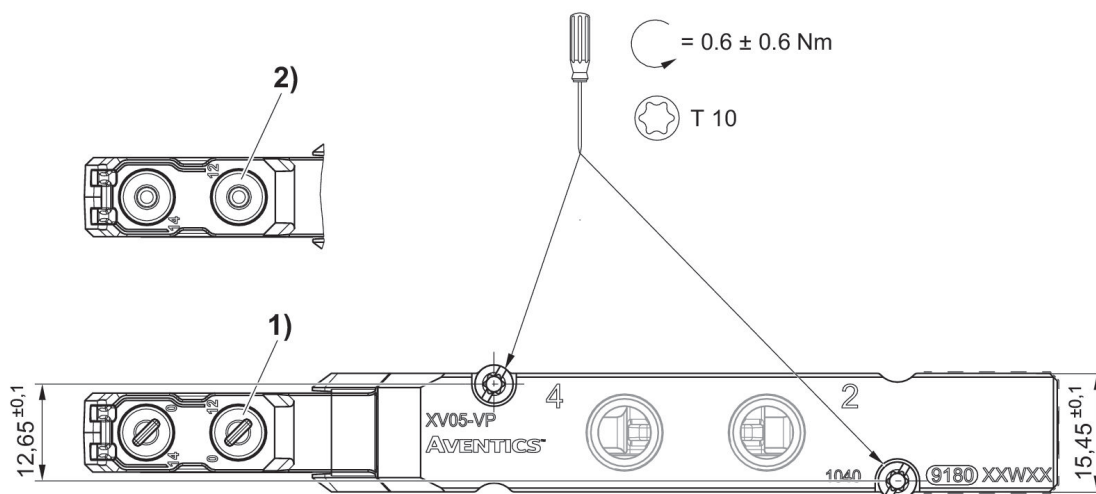
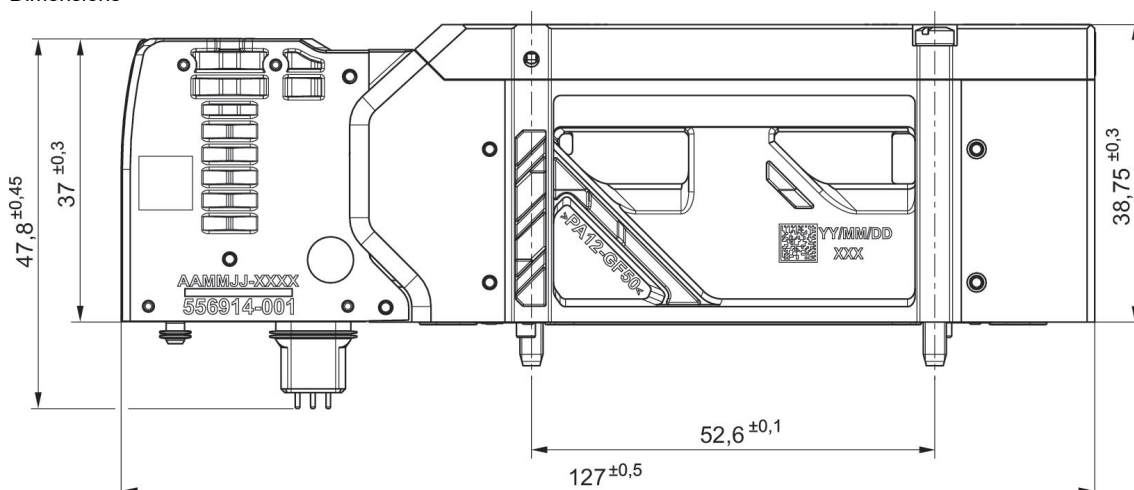
Pression de service min.: -0.95 bar

Pression de service maxi: 8 bar



Principe de commutation	Tension de service des équipements	Pilote	Puissance absorbée CC [W]	Pression de service maxi [bar]	Référence
2x 3/2 NC/NO, avec rappel par ressort	24 V CC	Externe	0.55	8	R573A2CF1MACCF1

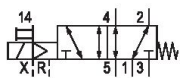
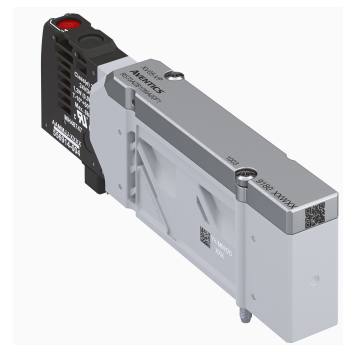
Dimensions



- 1) à crantage
- 2) Sans crantage

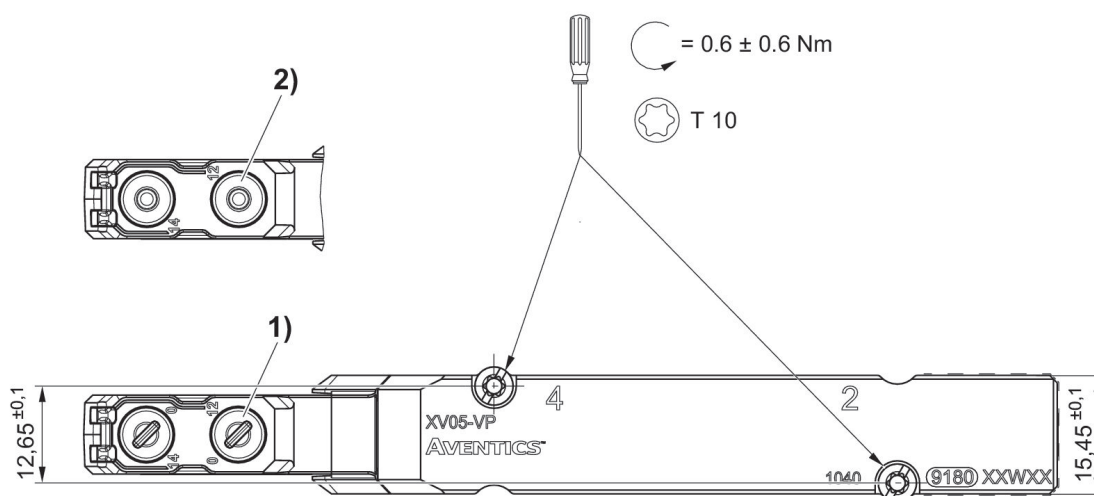
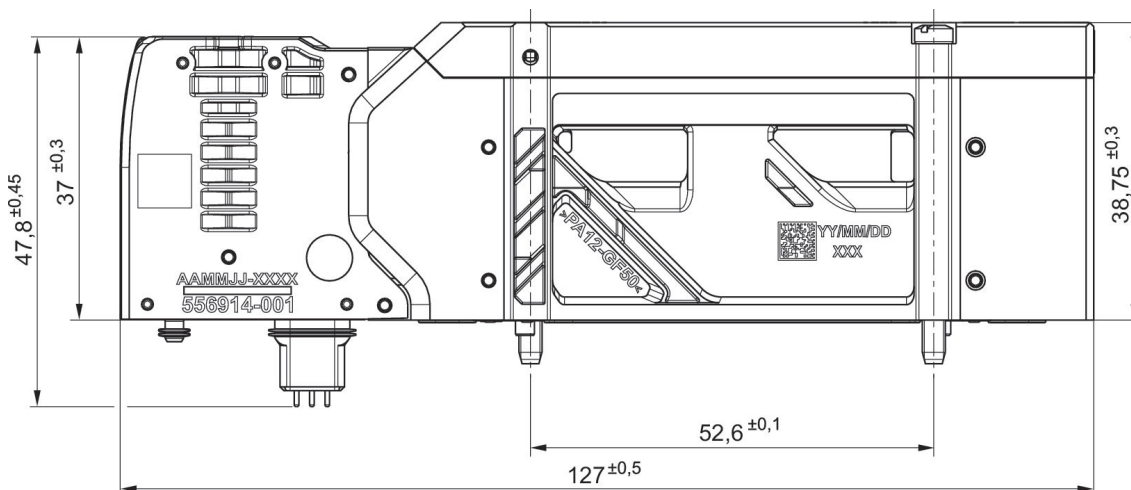
Distributeur 5/2, Série XV05, avec rappel par ressort, Commande manuelle sans crantage

Débit: 1000 l/min
 Commande: Commande électrique
 Pression de pilotage mini: 3 bar
 Pression de pilotage maxi: 8 bar
 Durée de mise en circuit: 100 %
 Type de construction: Distributeur à tiroir chevauchement positif
 Température ambiante min.: -10 °C
 Température ambiante max.: 50 °C
 Pression de service min.: -0.95 bar
 Pression de service maxi: 8 bar



Principe de commutation	Tension de service des équipements	Pilote	Puissance absorbée CC [W]	Pression de service maxi [bar]	Référence
5/2, avec rappel par ressort	24 V CC	Externe	0.55	8	R573A2B10MA00F1

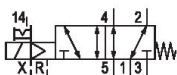
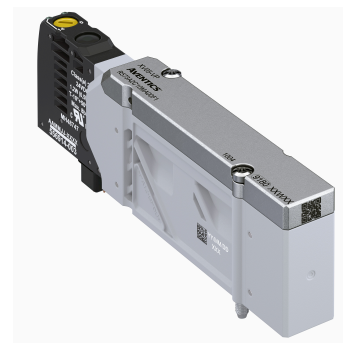
Dimensions



- 1) à crantage
- 2) Sans crantage

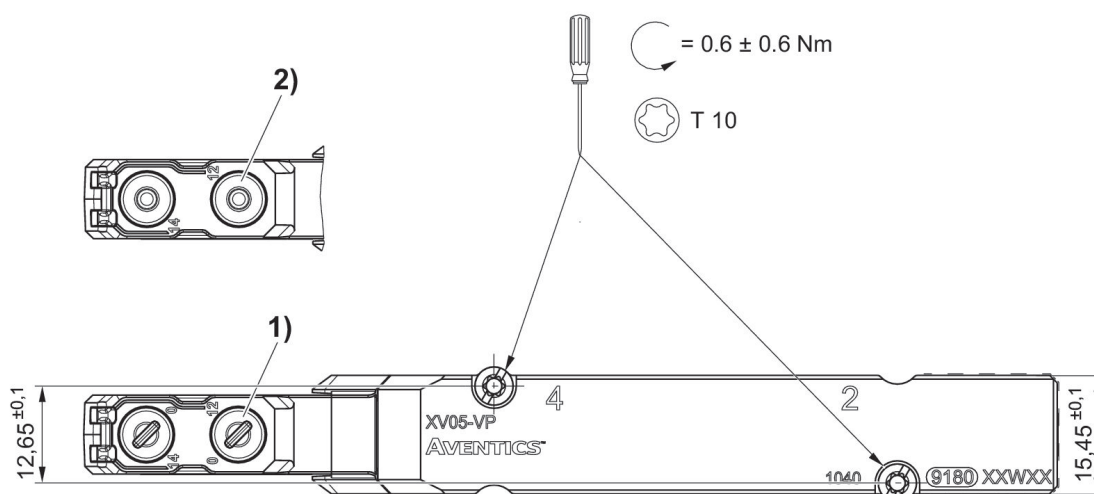
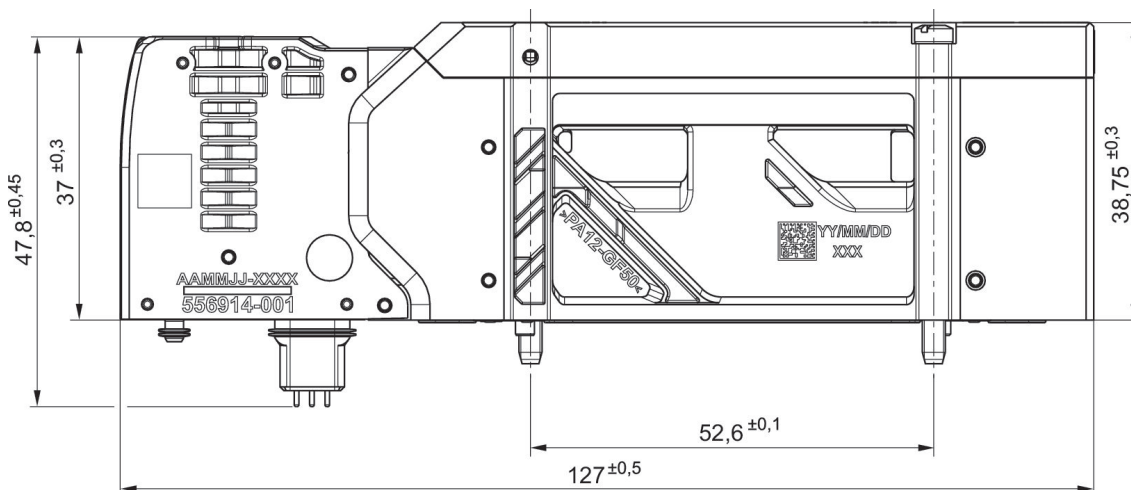
Distributeur 5/2, Série XV05, Avec rappel par ressort, Commande manuelle à crantage

Débit: 1000 l/min
 Commande: Commande électrique
 Pression de pilotage mini: 3 bar
 Pression de pilotage maxi: 8 bar
 Durée de mise en circuit: 100 %
 Type de construction: Distributeur à tiroir chevauchement positif
 Température ambiante min.: -10 °C
 Température ambiante max.: 50 °C
 Pression de service min.: -0.95 bar
 Pression de service maxi: 8 bar



Principe de commutation	Tension de service des équipements	Pilote	Puissance absorbée CC [W]	Pression de service maxi [bar]	Référence
5/2, avec rappel par ressort	24 V CC	Externe	0.55	8	R573A2C10MA00F1

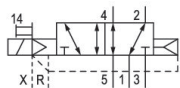
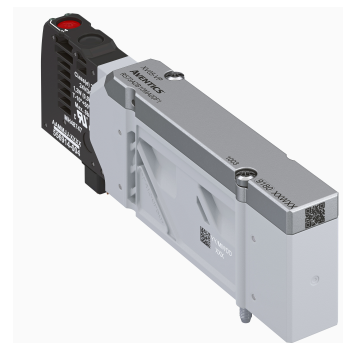
Dimensions



- 1) à crantage
- 2) Sans crantage

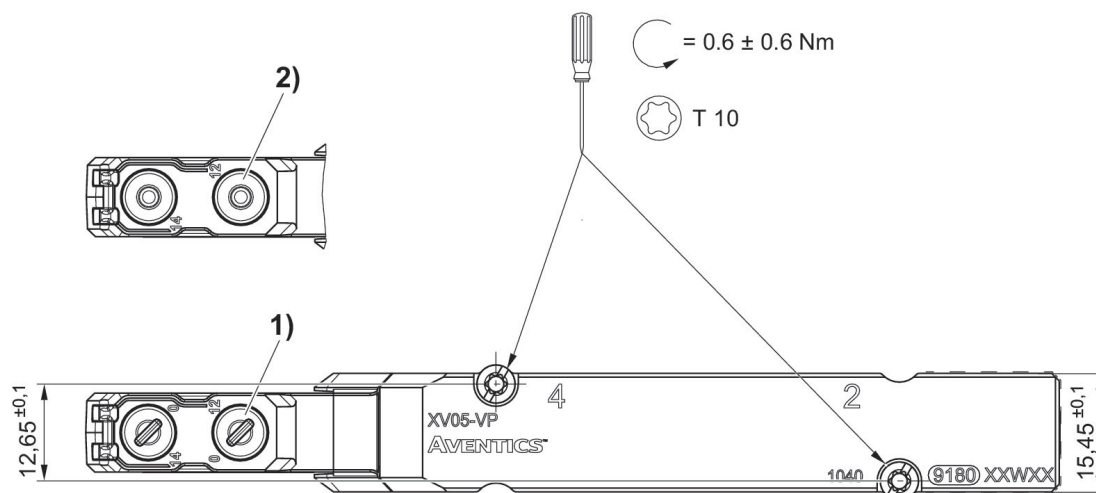
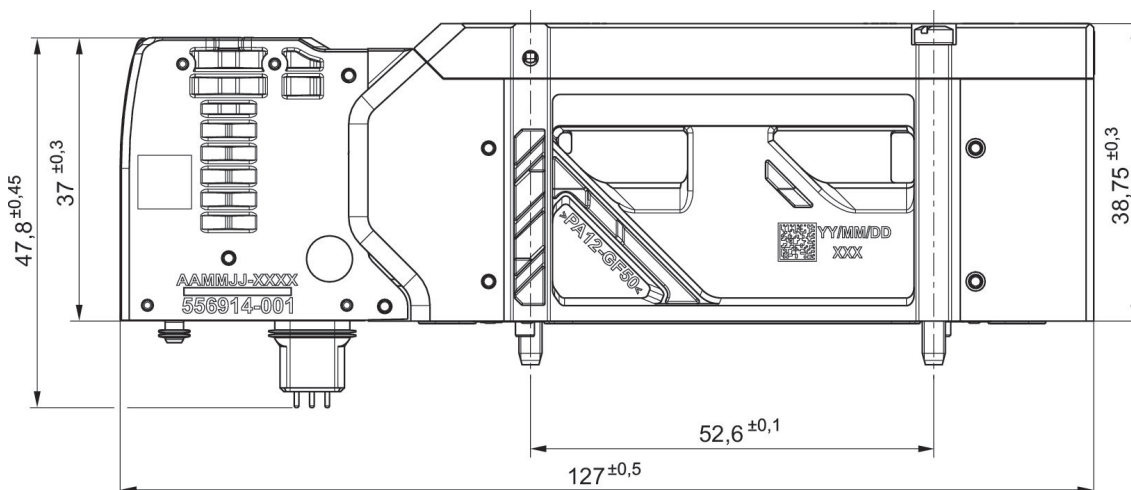
Distributeur 5/2, Série XV05, avec rappel pneumatique, Commande manuelle sans crantage

Débit: 1000 l/min
 Commande: Commande électrique
 Pression de pilotage mini: 3 bar
 Pression de pilotage maxi: 8 bar
 Durée de mise en circuit: 100 %
 Type de construction: Distributeur à tiroir chevauchement positif
 Température ambiante min.: -10 °C
 Température ambiante max.: 50 °C
 Pression de service maxi: 8 bar



Principe de commutation	Tension de service des équipements	Pilote	Puissance absorbée CC [W]	Pression de service maxi [bar]	Référence
5/2, avec rappel pneumatique	24 V CC	Externe	0.55	8	R573A2BN0MA00F1

Dimensions



- 1) à crantage
- 2) Sans crantage

Distributeur 5/2, Série XV05, Avec rappel pneumatique, Commande manuelle à crantage

Débit: 1000 l/min

Commande: Commande électrique

Pression de pilotage mini: 3 bar

Pression de pilotage maxi: 8 bar

Durée de mise en circuit: 100 %

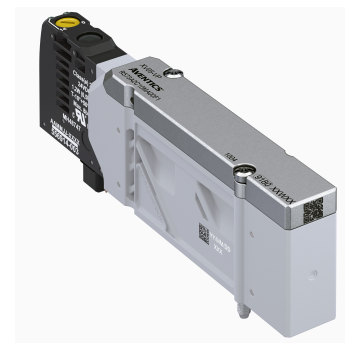
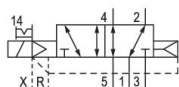
Type de construction: Distributeur à tiroir chevauchement positif

Température ambiante min.: -10 °C

Température ambiante max.: 50 °C

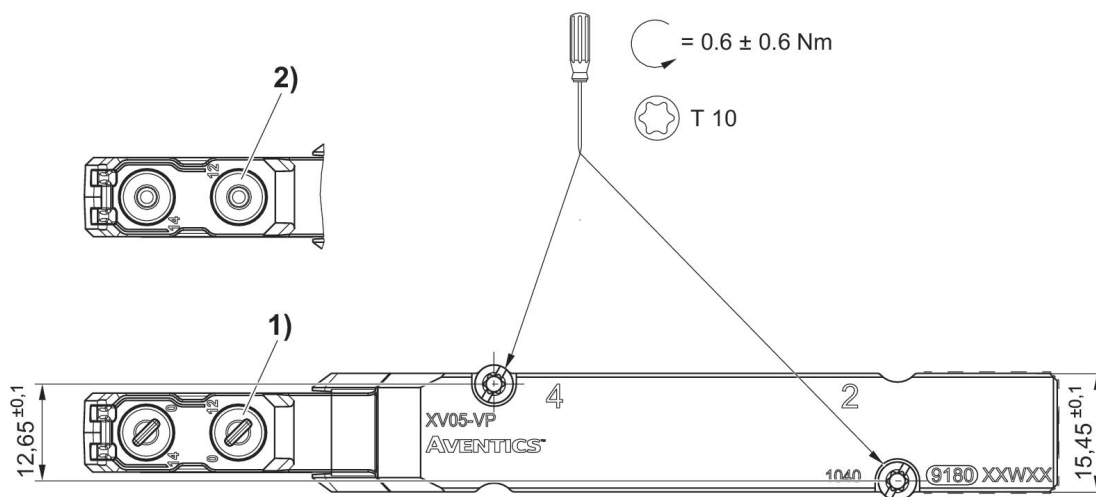
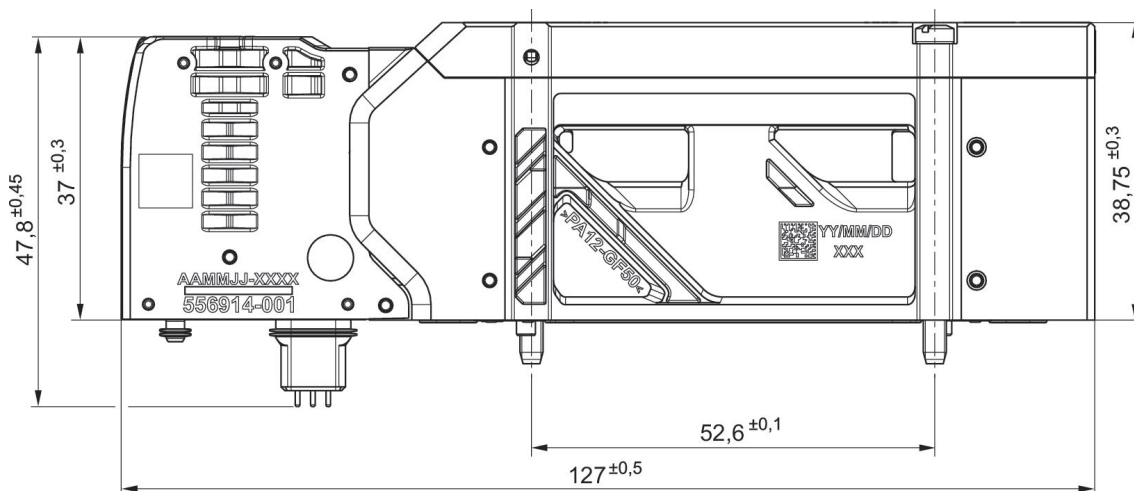
Pression de service min.: -0.95 bar

Pression de service maxi: 8 bar



Principe de commutation	Tension de service des équipements	Pilote	Puissance absorbée CC [W]	Pression de service maxi [bar]	Référence
5/2, avec rappel pneumatique	24 V CC	Externe	0.55	8	R573A2CN0MA00F1

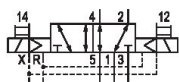
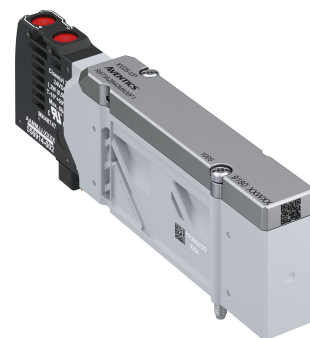
Dimensions



- 1) à crantage
- 2) Sans crantage

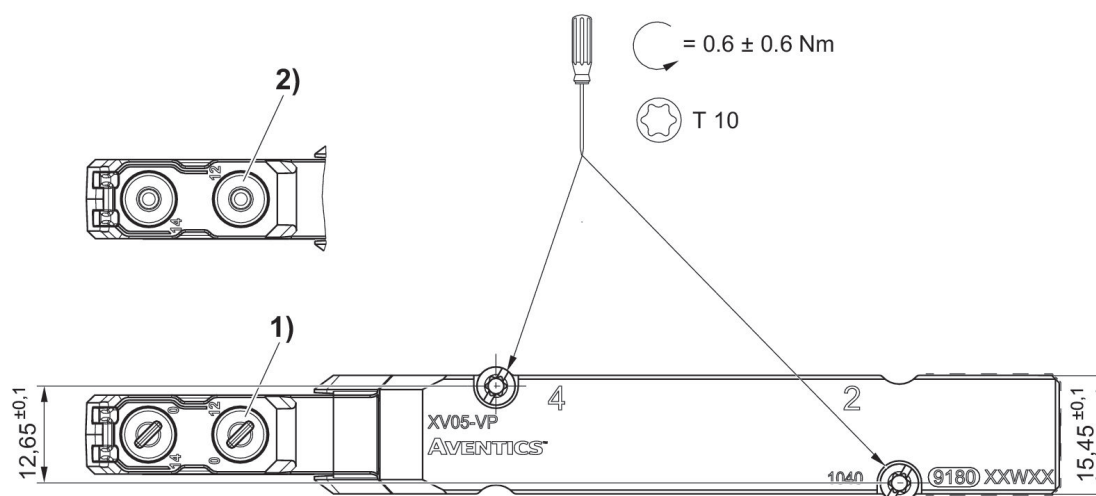
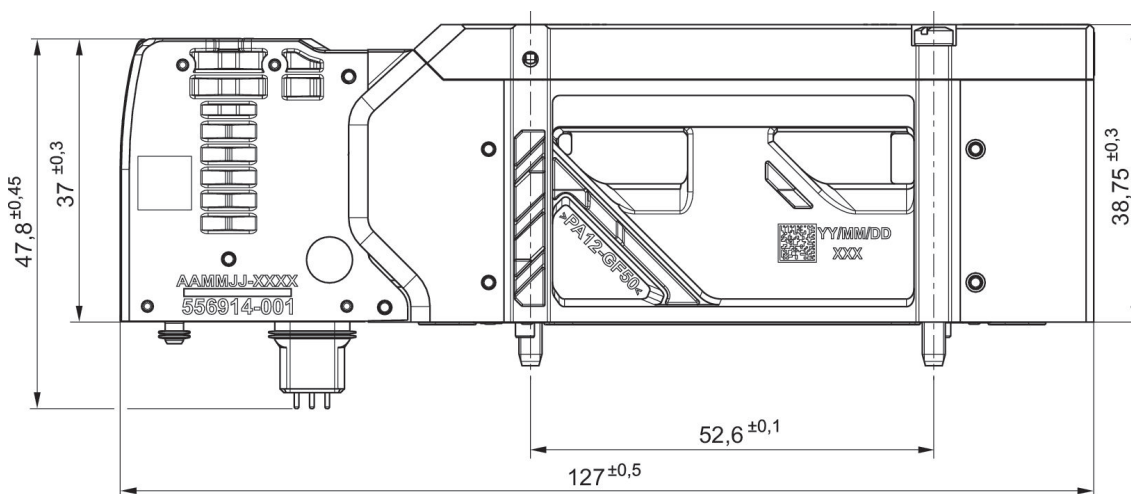
Distributeur 5/2, Série XV05, Bistable, Commande manuelle sans crantage

Débit: 1000 l/min
 Commande: Commande électrique
 Pression de pilotage mini: 3 bar
 Pression de pilotage maxi: 8 bar
 Durée de mise en circuit: 100 %
 Type de construction: Distributeur à tiroir chevauchement positif
 Température ambiante min.: -10 °C
 Température ambiante max.: 50 °C
 Pression de service min.: -0.95 bar
 Pression de service maxi: 8 bar



Principe de commutation	Tension de service des équipements	Pilote	Puissance absorbée CC [W]	Pression de service maxi [bar]	Référence
5/2, bistable	24 V CC	Externe	0.55	8	R573A2B40MA00F1

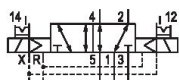
Dimensions



- 1) à crantage
- 2) Sans crantage

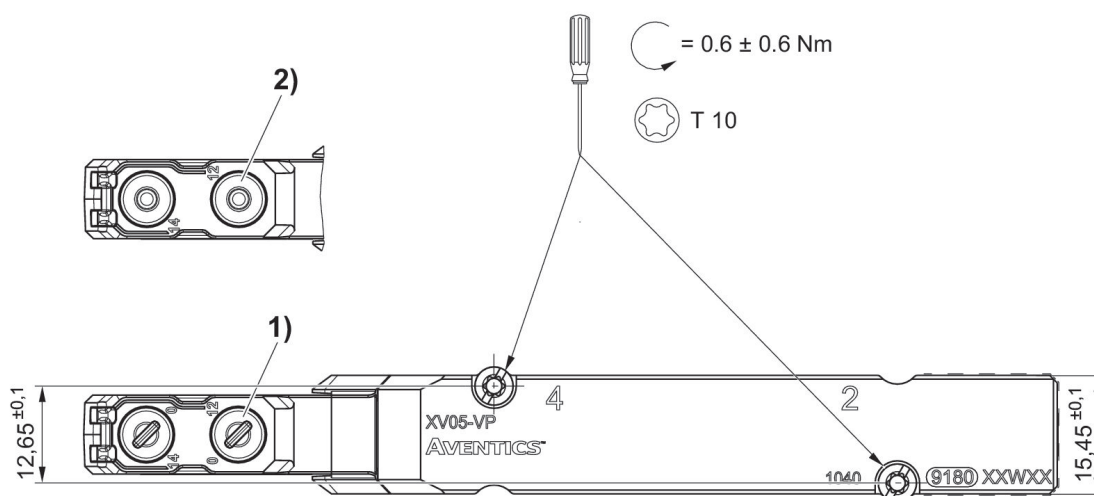
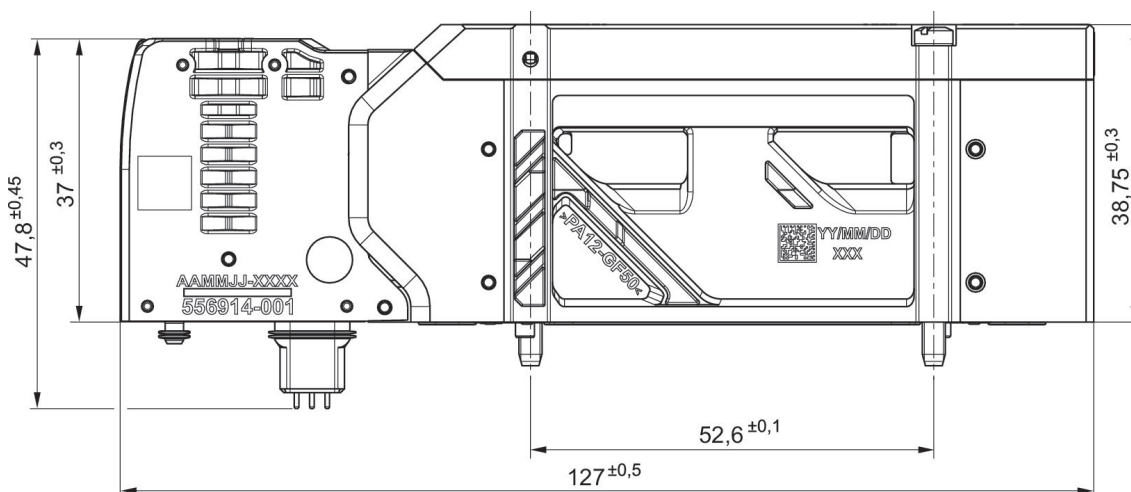
Distributeur 5/2, Série XV05, Bistable, Commande manuelle à crantage

Débit: 1000 l/min
 Commande: Commande électrique
 Pression de pilotage mini: 3 bar
 Pression de pilotage maxi: 8 bar
 Durée de mise en circuit: 100 %
 Type de construction: Distributeur à tiroir chevauchement positif
 Température ambiante min.: -10 °C
 Température ambiante max.: 50 °C
 Pression de service min.: -0.95 bar
 Pression de service maxi: 8 bar



Principe de commutation	Tension de service des équipements	Pilote	Puissance absorbée CC [W]	Pression de service maxi [bar]	Référence
5/2, bistable	24 V CC	Externe	0.55	8	R573A2C40MA00F1

Dimensions



- 1) à crantage
- 2) Sans crantage

Distributeur 5/2, Série XV05, avec rappel par ressort, Commande manuelle sans crantage, Raccord supérieur

Débit: 1000 l/min

Commande: Commande électrique

Pression de pilotage mini: 3 bar

Pression de pilotage maxi: 8 bar

Durée de mise en circuit: 100 %

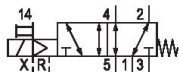
Type de construction: Distributeur à tiroir chevauchement positif

Température ambiante min.: -10 °C

Température ambiante max.: 50 °C

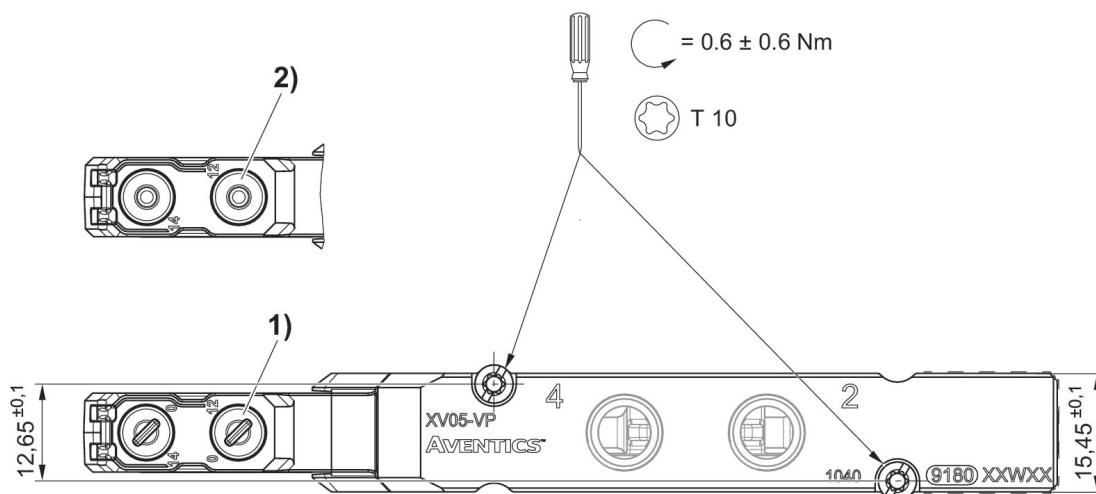
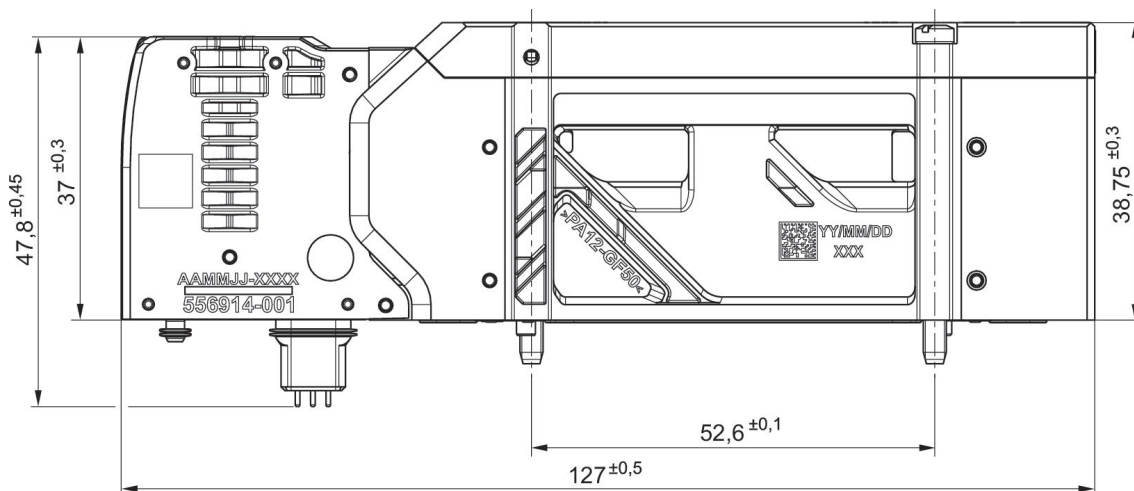
Pression de service min.: -0.95 bar

Pression de service maxi: 8 bar



Principe de commutation	Tension de service des équipements	Pilote	Puissance absorbée CC [W]	Pression de service maxi [bar]	Référence
5/2, avec rappel par ressort	24 V CC	Externe	0.55	8	R573A2B11MACCF1

Dimensions



- 1) à crantage
- 2) Sans crantage

Distributeur 5/2, Série XV05, Avec rappel par ressort, Commande manuelle à crantage, Rac-cord supérieur

Débit: 1000 l/min

Commande: Commande électrique

Pression de pilotage mini: 3 bar

Pression de pilotage maxi: 8 bar

Durée de mise en circuit: 100 %

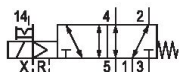
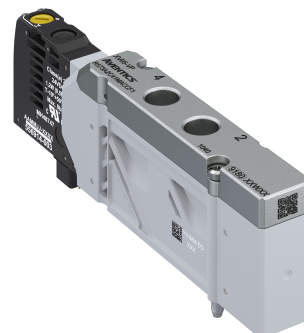
Type de construction: Distributeur à tiroir chevauchement positif

Température ambiante min.: -10 °C

Température ambiante max.: 50 °C

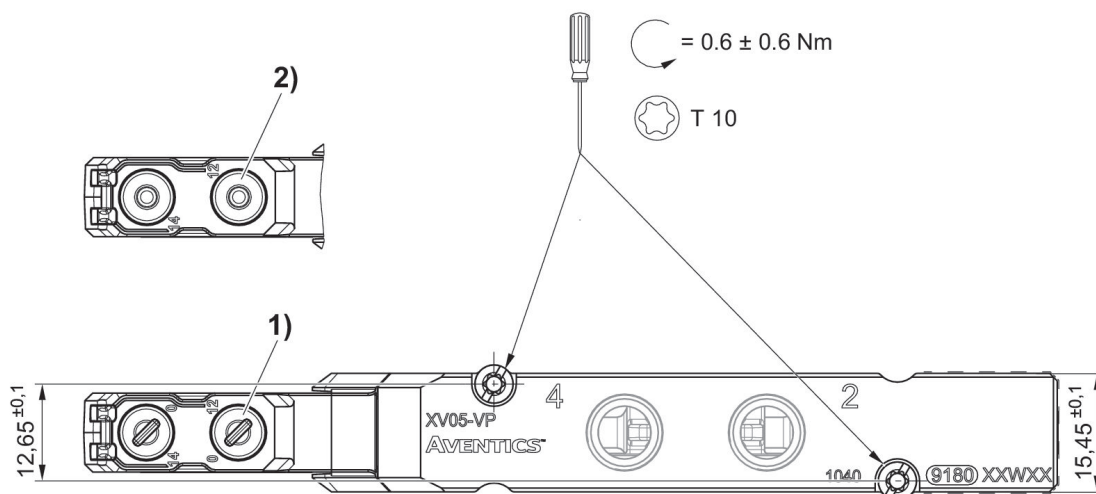
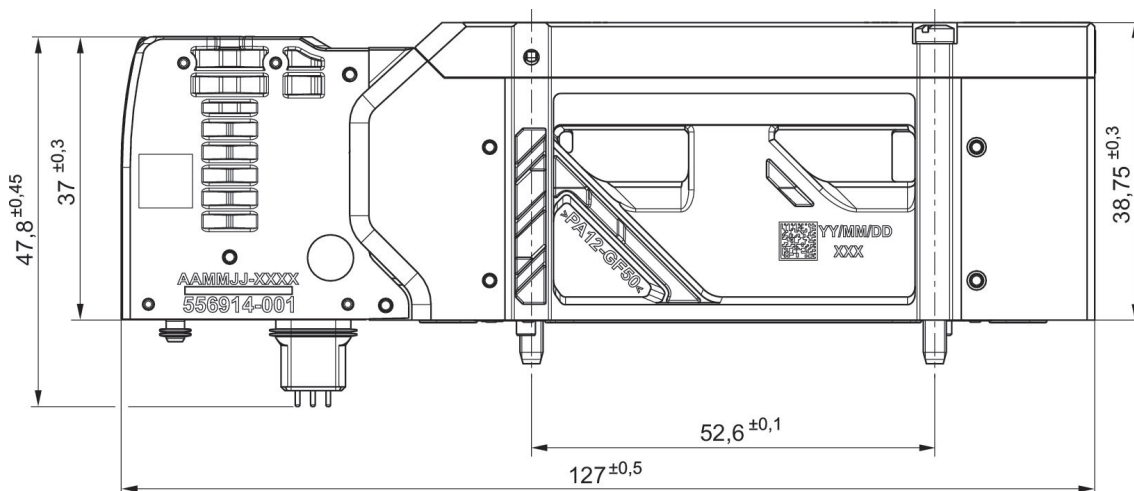
Pression de service min.: -0.95 bar

Pression de service maxi: 8 bar



Principe de com-mutation	Tension de service des équipements	Pilote	Puissance absorbée CC [W]	Pression de service maxi [bar]	Référence
5/2, avec rap-pel par res-sort	24 V CC	Externe	0.55	8	R573A2C11MACCF1

Dimensions



- 1) à crantage
- 2) Sans crantage

Distributeur 5/2, Série XV05, avec rappel pneumatique, CMA: sans crantage, Raccord supérieur

Débit: 1000 l/min

Commande: Commande électrique

Pression de pilotage mini: 3 bar

Pression de pilotage maxi: 8 bar

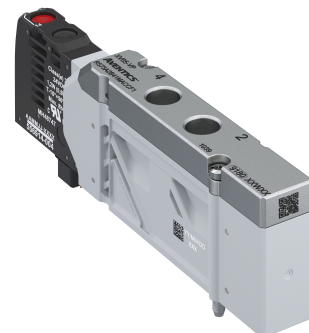
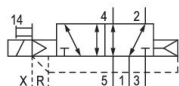
Durée de mise en circuit: 100 %

Type de construction: Distributeur à tiroir chevauchement positif

Température ambiante min.: -10 °C

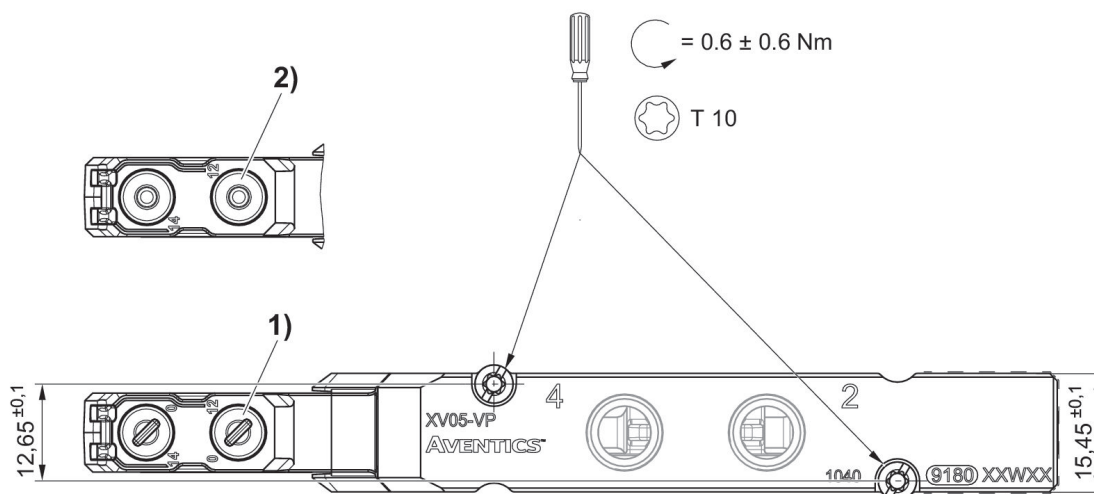
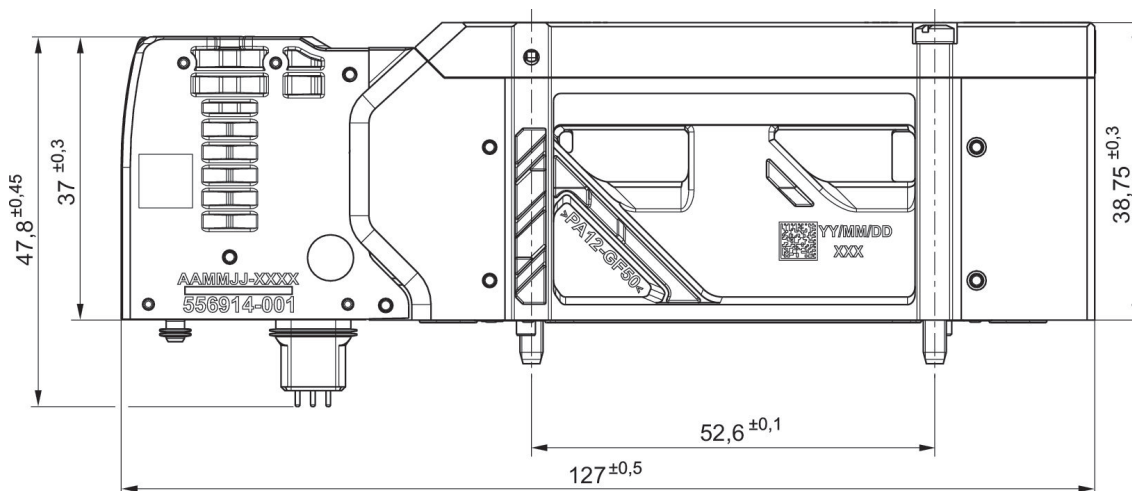
Température ambiante max.: 50 °C

Pression de service maxi: 8 bar



Principe de commutation	Tension de service des équipements	Pilote	Puissance absorbée CC [W]	Pression de service maxi [bar]	Référence
5/2, avec rappel pneumatique	24 V CC	Externe	0.55	8	R573A2BN1MACCF1

Dimensions



- 1) à crantage
- 2) Sans crantage

Distributeur 5/2, Série XV05, Avec rappel pneumatique, Commande manuelle à crantage, Rac-cord supérieur

Débit: 1000 l/min

Commande: Commande électrique

Pression de pilotage mini: 3 bar

Pression de pilotage maxi: 8 bar

Durée de mise en circuit: 100 %

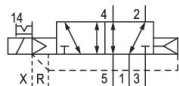
Type de construction: Distributeur à tiroir chevauchement positif

Température ambiante min.: -10 °C

Température ambiante max.: 50 °C

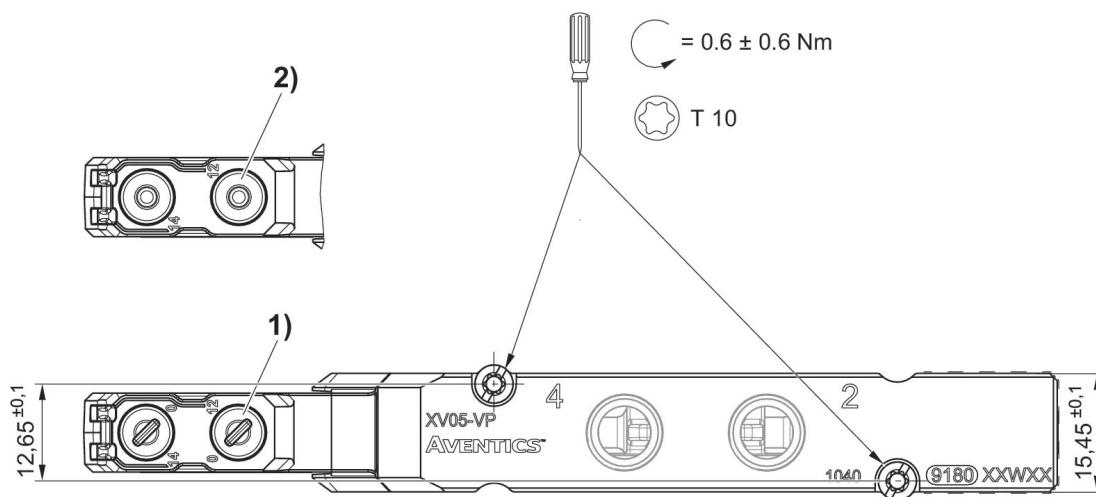
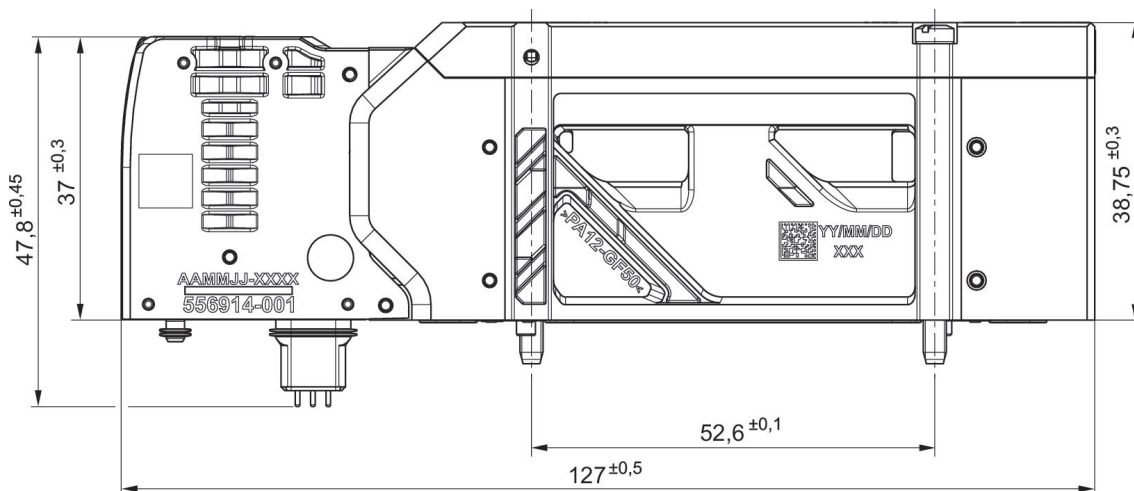
Pression de service min.: -0.95 bar

Pression de service maxi: 8 bar



Principe de com-mutation	Tension de service des équipements	Pilote	Puissance absorbée CC [W]	Pression de service maxi [bar]	Référence
5/2, avec rap-pel pneuma-tique	24 V CC	Externe	0.55	8	R573A2CN1MACCF1

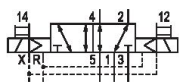
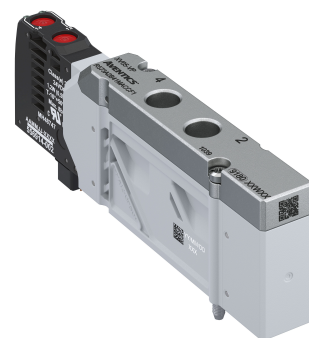
Dimensions



- 1) à crantage
- 2) Sans crantage

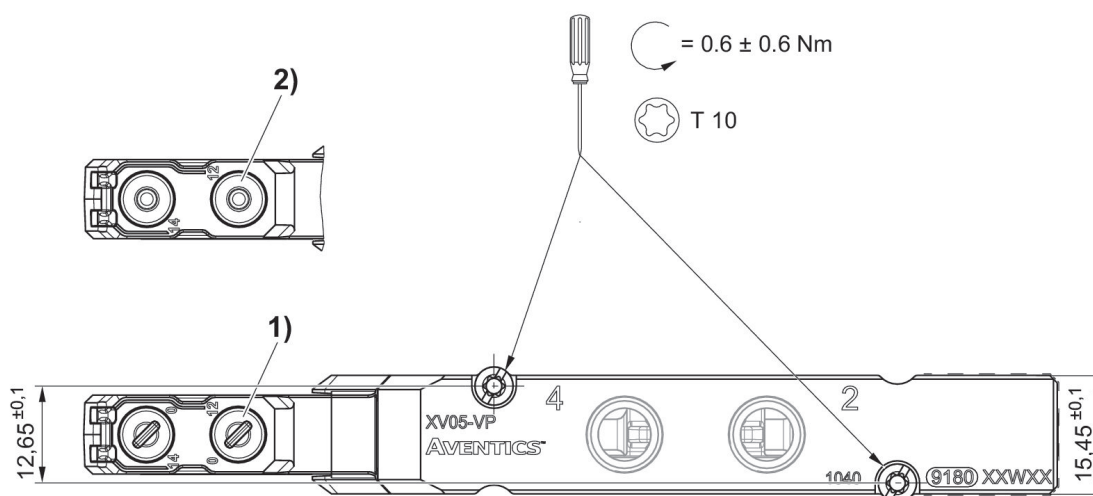
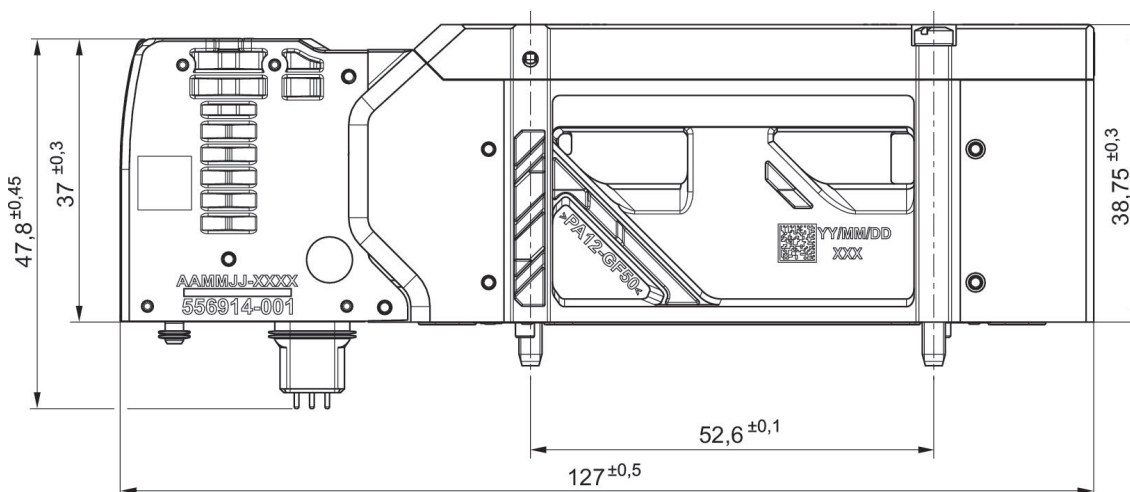
Distributeur 5/2, Série XV05, Bistable, Commande manuelle sans crantage, Raccord supérieur

Débit: 1000 l/min
 Commande: Commande électrique
 Pression de pilotage mini: 3 bar
 Pression de pilotage maxi: 8 bar
 Durée de mise en circuit: 100 %
 Type de construction: Distributeur à tiroir chevauchement positif
 Température ambiante min.: -10 °C
 Température ambiante max.: 50 °C
 Pression de service min.: -0.95 bar
 Pression de service maxi: 8 bar



Principe de commutation	Tension de service des équipements	Pilote	Puissance absorbée CC [W]	Pression de service maxi [bar]	Référence
5/2, bistable	24 V CC	Externe	0.55	8	R573A2B41MACCF1

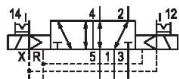
Dimensions



- 1) à crantage
- 2) Sans crantage

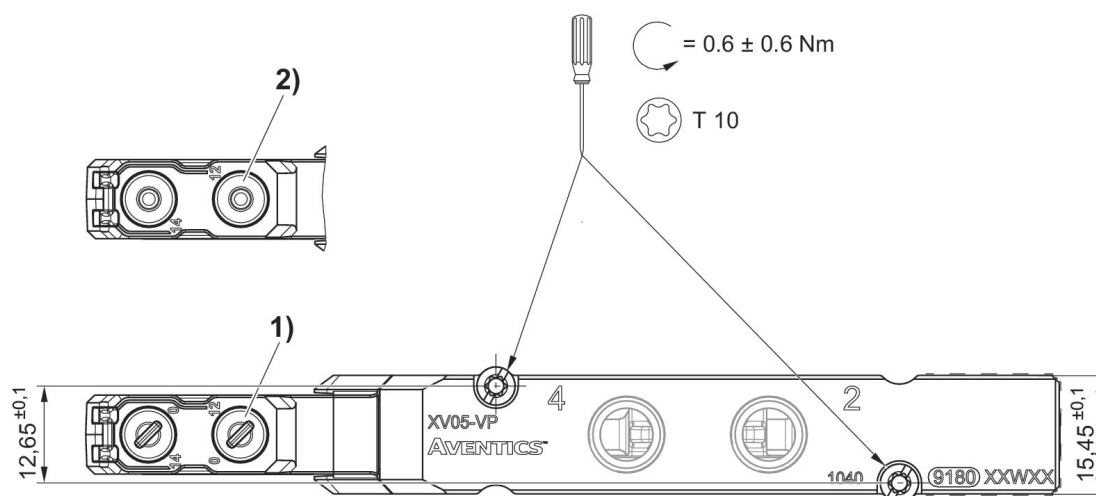
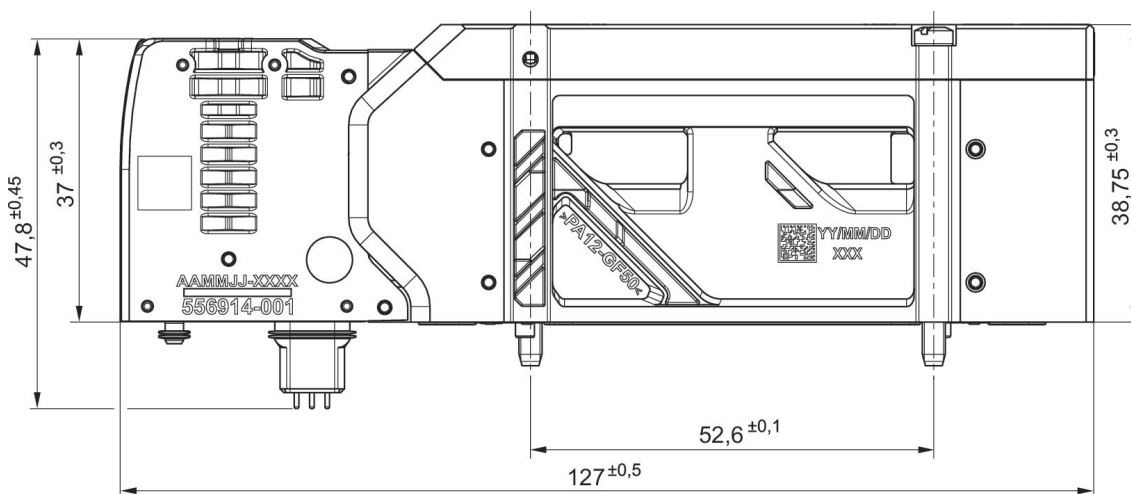
Distributeur 5/2, Série XV05, Bistable, Commande manuelle à crantage, Raccord supérieur

Débit: 1000 l/min
 Commande: Commande électrique
 Pression de pilotage mini: 3 bar
 Pression de pilotage maxi: 8 bar
 Durée de mise en circuit: 100 %
 Type de construction: Distributeur à tiroir chevauchement positif
 Température ambiante min.: -10 °C
 Température ambiante max.: 50 °C
 Pression de service min.: -0.95 bar
 Pression de service maxi: 8 bar



Principe de commutation	Tension de service des équipements	Pilote	Puissance absorbée CC [W]	Pression de service maxi [bar]	Référence
5/2, bistable	24 V CC	Externe	0.55	8	R573A2C41MACCF1

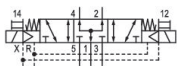
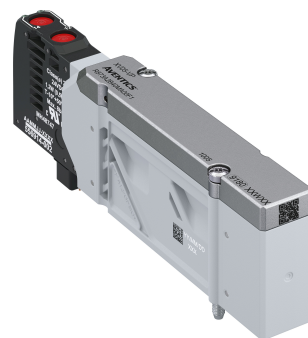
Dimensions



- 1) à crantage
- 2) Sans crantage

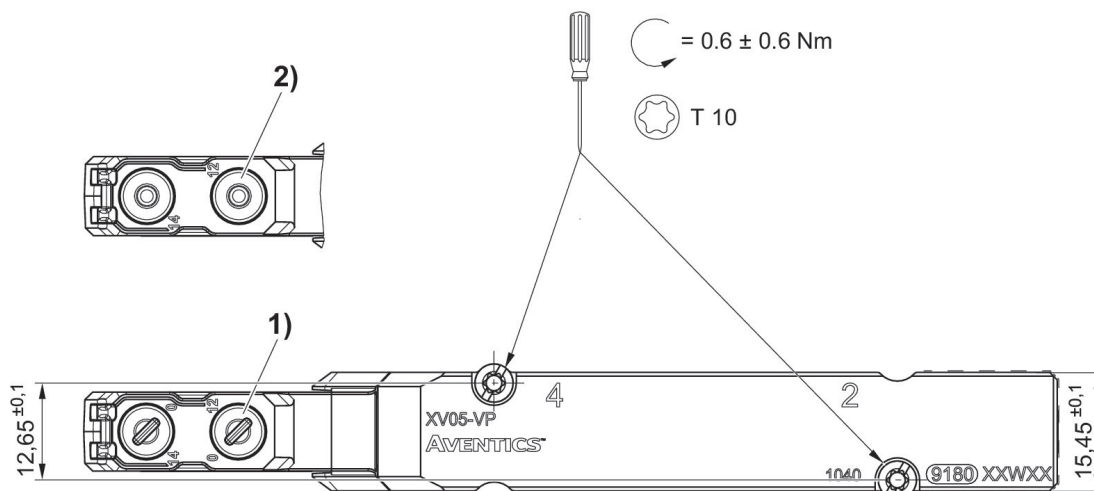
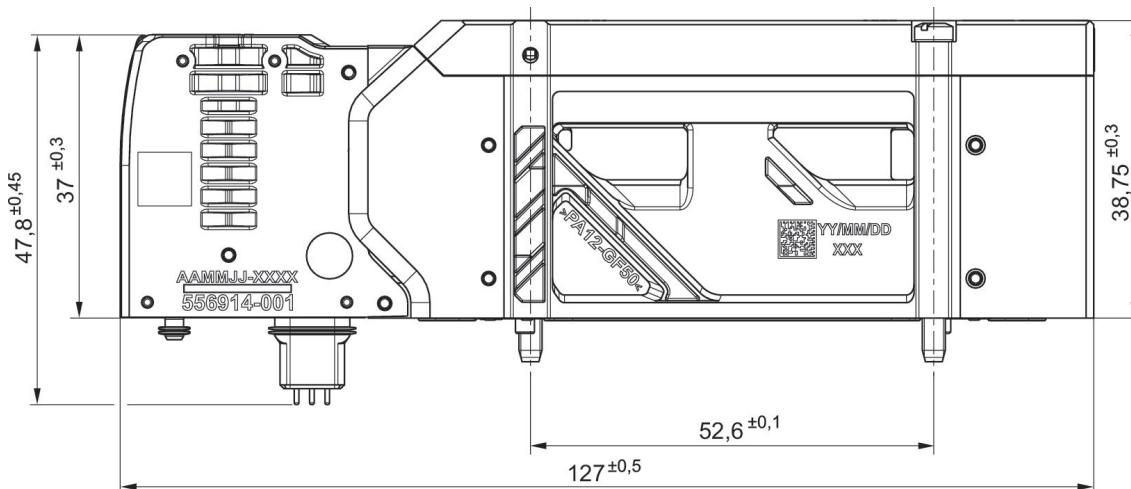
Distributeur 5/3, Série XV05, centre à double sortie, Commande manuelle sans crantage

Débit: 1000 l/min
 Commande: Commande électrique
 Pression de pilotage mini: 3 bar
 Pression de pilotage maxi: 8 bar
 Durée de mise en circuit: 100 %
 Type de construction: Distributeur à tiroir chevauchement positif
 Température ambiante min.: -10 °C
 Température ambiante max.: 50 °C
 Pression de service min.: -0.95 bar
 Pression de service maxi: 8 bar



Principe de commutation	Tension de service des équipements	Pilote	Puissance absorbée CC [W]	Pression de service maxi [bar]	Référence
5/3, centre à double sortie	24 V CC	Externe	0.55	8	R573A2B50MA00F1

Dimensions



- 1) à crantage
- 2) Sans crantage

Distributeur 5/3, Série XV05, centre à double sortie, Commande manuelle à crantage

Débit: 1000 l/min

Commande: Commande électrique

Pression de pilotage mini: 3 bar

Pression de pilotage maxi: 8 bar

Durée de mise en circuit: 100 %

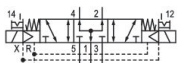
Type de construction: Distributeur à tiroir chevauchement positif

Température ambiante min.: -10 °C

Température ambiante max.: 50 °C

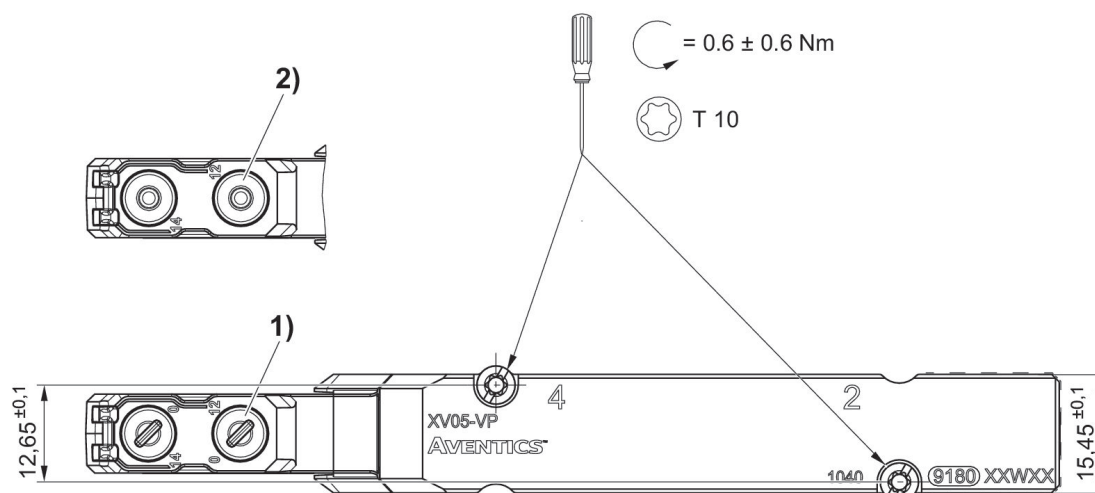
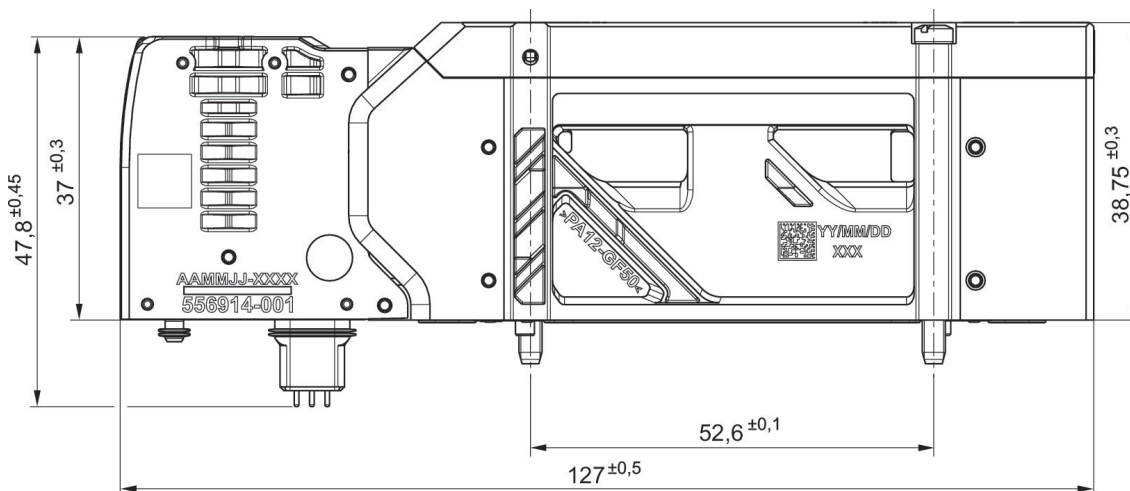
Pression de service min.: -0.95 bar

Pression de service maxi: 8 bar



Principe de commutation	Tension de service des équipements	Pilote	Puissance absorbée CC [W]	Pression de service maxi [bar]	Référence
5/3, centre à double sortie	24 V CC	Externe	0.55	8	R573A2C50MA00F1

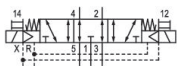
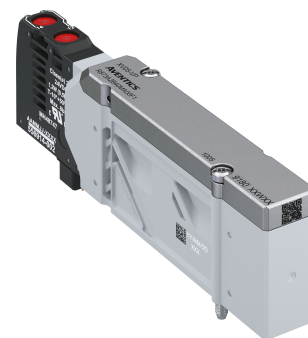
Dimensions



- 1) à crantage
2) Sans crantage

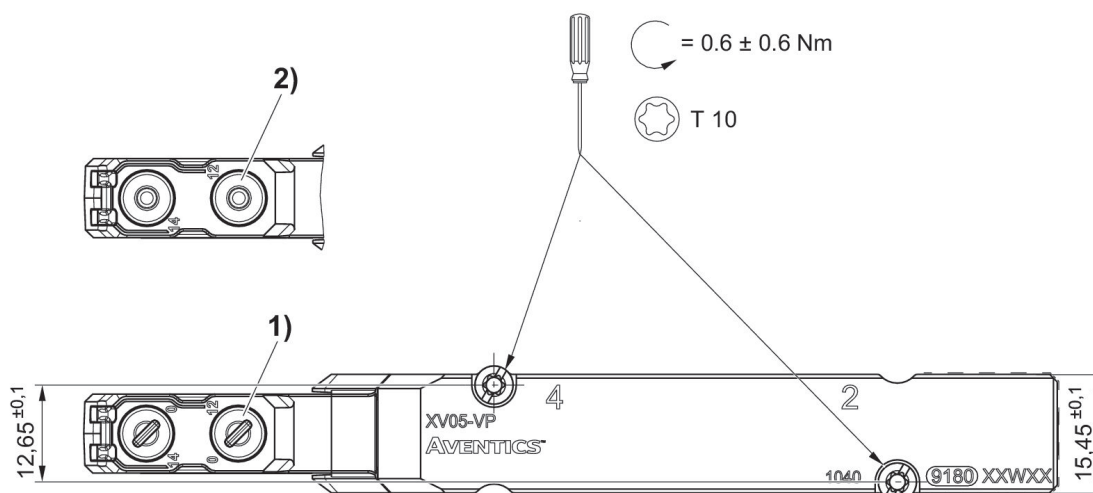
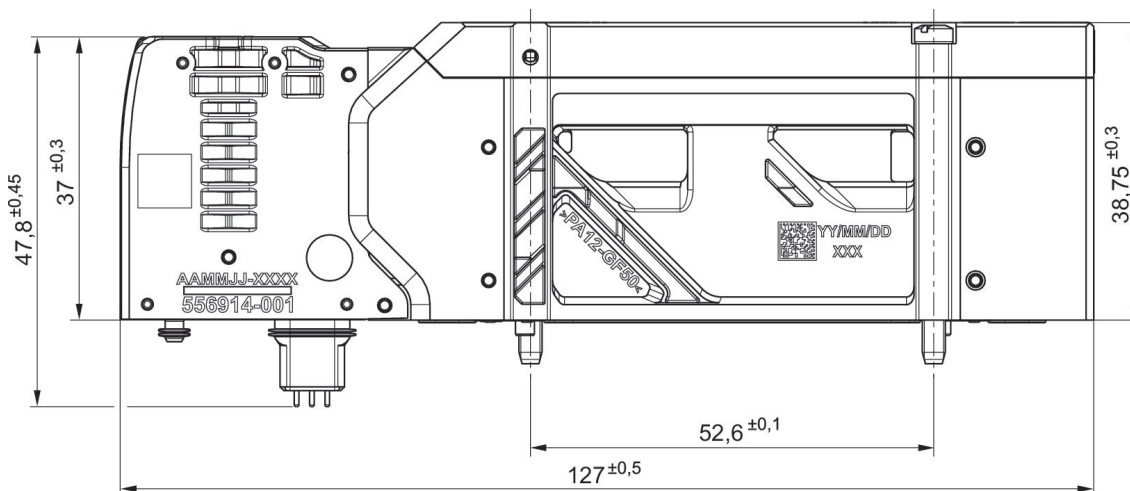
Distributeur 5/3, Série XV05, centre ouvert, Commande manuelle sans crantage

Débit: 1000 l/min
 Commande: Commande électrique
 Pression de pilotage mini: 3 bar
 Pression de pilotage maxi: 8 bar
 Durée de mise en circuit: 100 %
 Type de construction: Distributeur à tiroir chevauchement positif
 Température ambiante min.: -10 °C
 Température ambiante max.: 50 °C
 Pression de service min.: -0.95 bar
 Pression de service maxi: 8 bar



Principe de commutation	Tension de service des équipements	Pilote	Puissance absorbée CC [W]	Pression de service maxi [bar]	Référence
5/3, centre ouvert	24 V CC	Externe	0.55	8	R573A2B70MA00F1

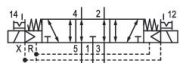
Dimensions



- 1) à crantage
- 2) Sans crantage

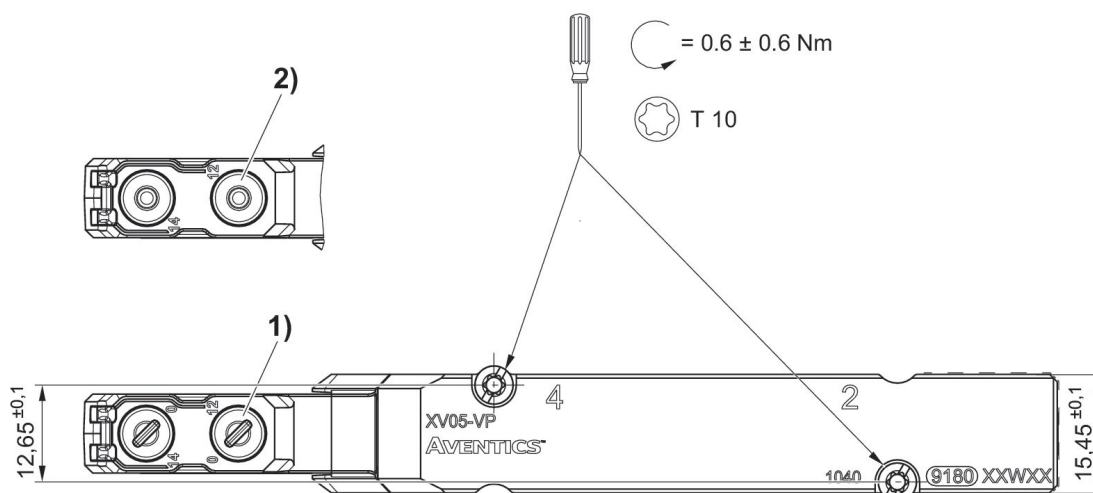
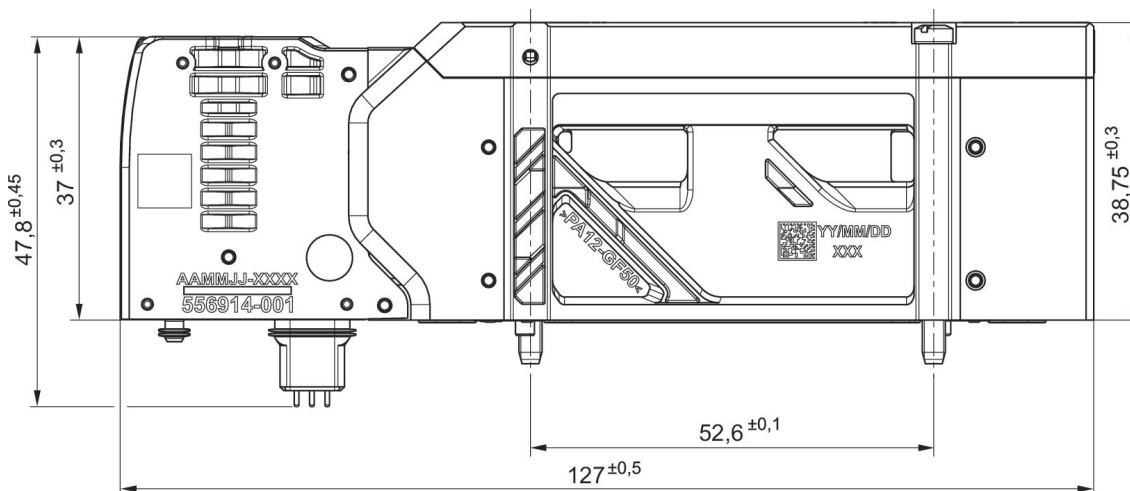
Distributeur 5/3, Série XV05, centre ouvert, Commande manuelle à crantage

Débit: 1000 l/min
 Commande: Commande électrique
 Pression de pilotage mini: 3 bar
 Pression de pilotage maxi: 8 bar
 Durée de mise en circuit: 100 %
 Type de construction: Distributeur à tiroir chevauchement positif
 Température ambiante min.: -10 °C
 Température ambiante max.: 50 °C
 Pression de service min.: -0.95 bar
 Pression de service maxi: 8 bar



Principe de com- mutation	Tension de service des équipements	Pilote	Puissance absorbée CC [W]	Pression de service maxi [bar]	Référence
5/3, centre ouvert	24 V CC	Externe	0.55	8	R573A2C70MA00F1

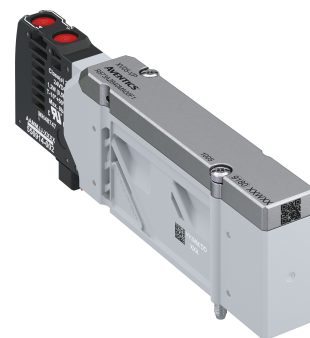
Dimensions



- 1) à crantage
- 2) Sans crantage

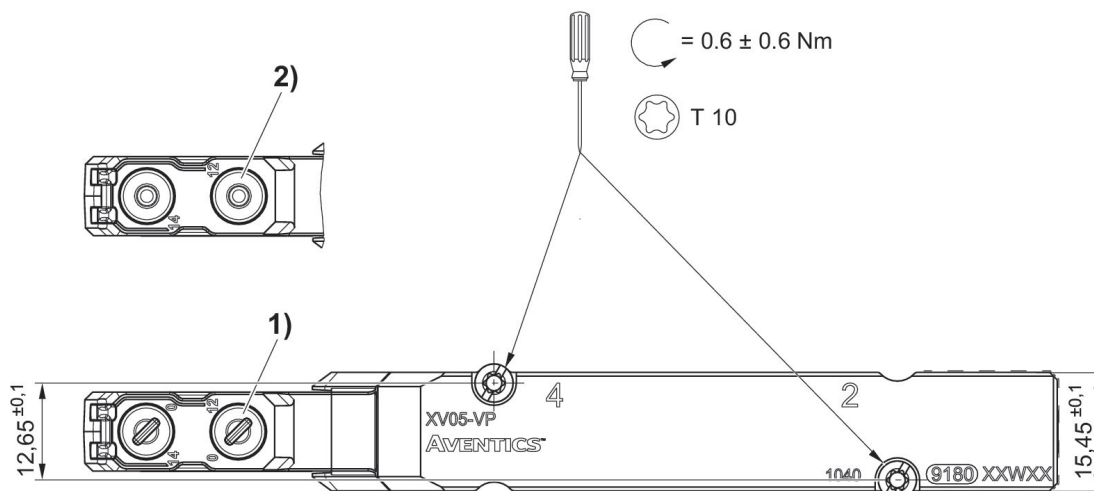
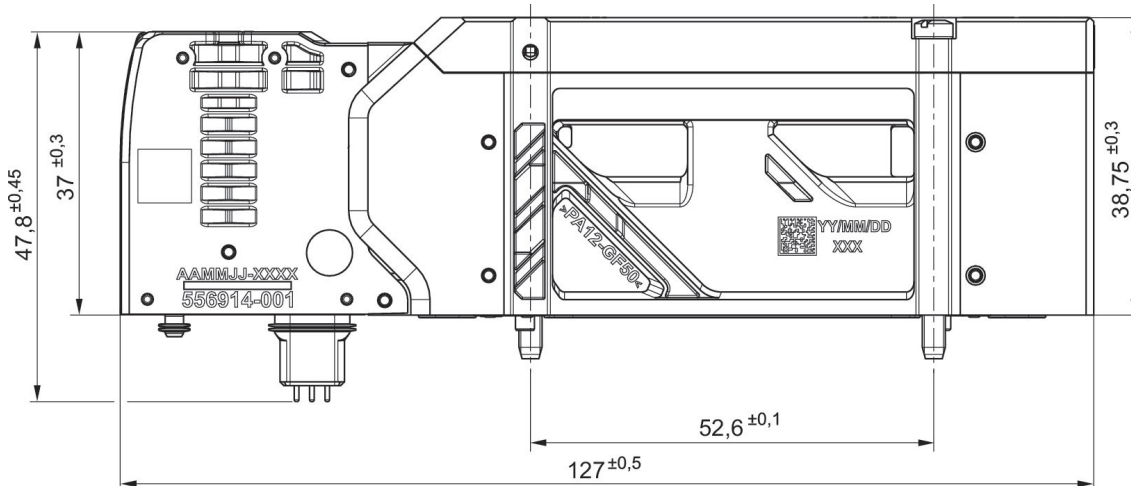
Distributeur 5/3, Série XV05, centre fermé, Commande manuelle sans crantage

Débit: 1000 l/min
 Commande: Commande électrique
 Pression de pilotage mini: 3 bar
 Pression de pilotage maxi: 8 bar
 Durée de mise en circuit: 100 %
 Type de construction: Distributeur à tiroir chevauchement positif
 Température ambiante min.: -10 °C
 Température ambiante max.: 50 °C
 Pression de service min.: -0.95 bar
 Pression de service maxi: 8 bar



Principe de commutation	Tension de service des équipements	Pilote	Puissance absorbée CC [W]	Pression de service maxi [bar]	Référence
5/3, centre fermé	24 V CC	Externe	0.55	8	R573A2B60MA00F1

Dimensions



- 1) à crantage
- 2) Sans crantage

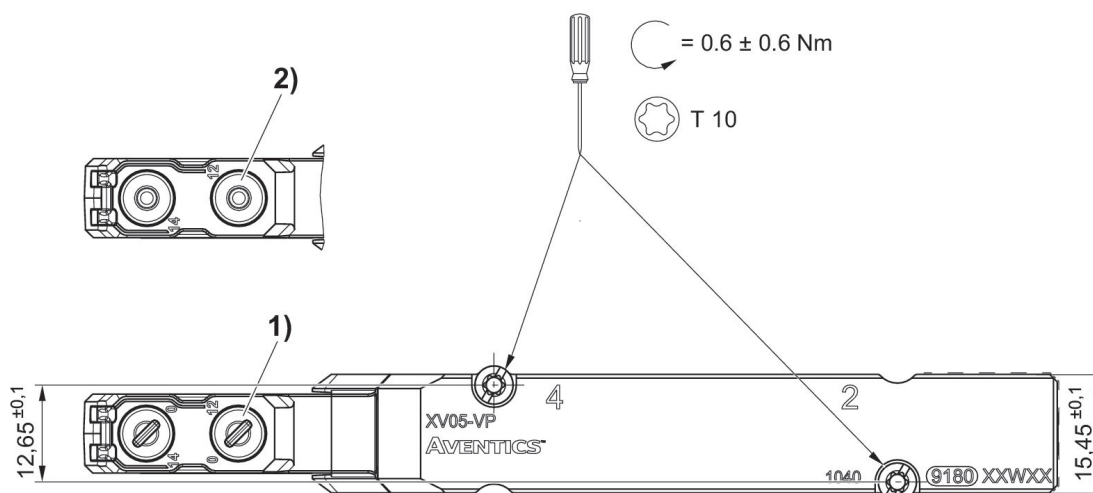
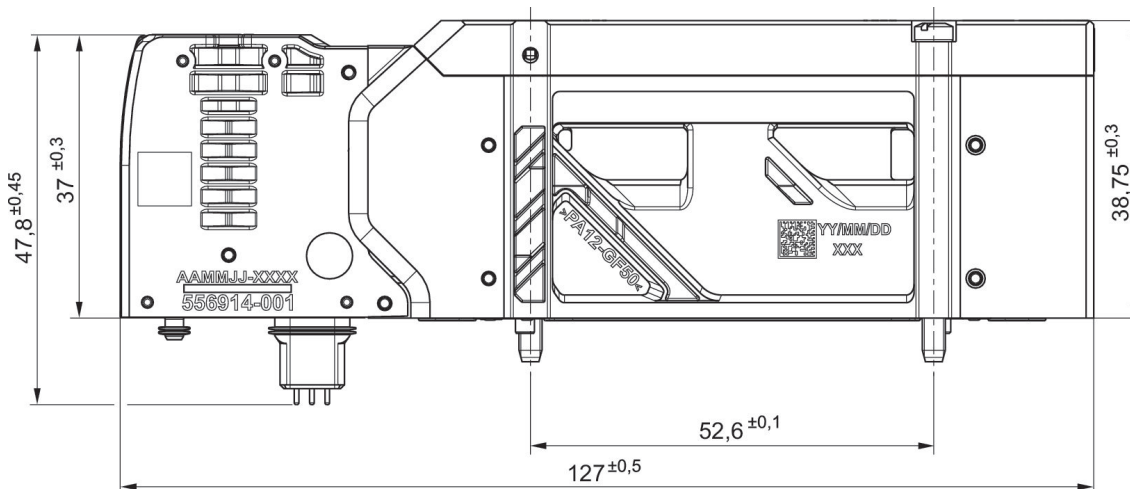
Distributeur 5/3, Série XV05, centre fermé, Commande manuelle à crantage

Débit: 1000 l/min
 Commande: Commande électrique
 Pression de pilotage mini: 3 bar
 Pression de pilotage maxi: 8 bar
 Durée de mise en circuit: 100 %
 Type de construction: Distributeur à tiroir chevauchement positif
 Température ambiante min.: -10 °C
 Température ambiante max.: 50 °C
 Pression de service min.: -0.95 bar
 Pression de service maxi: 8 bar



Principe de comutation	Tension de service des équipements	Pilote	Puissance absorbée CC [W]	Pression de service maxi [bar]	Référence
5/3, centre fermé	24 V CC	Externe	0.55	8	R573A2C60MA00F1

Dimensions



- 1) à crantage
- 2) Sans crantage

Distributeur 5/3, Série XV05, centre à double sortie, Commande manuelle sans crantage, Raccord supérieur

Débit: 1000 l/min

Commande: Commande électrique

Pression de pilotage mini: 3 bar

Pression de pilotage maxi: 8 bar

Durée de mise en circuit: 100 %

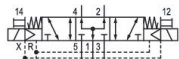
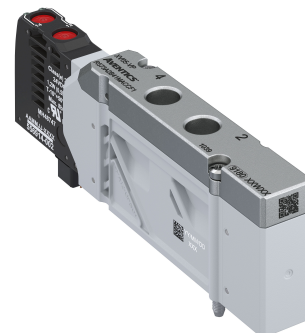
Type de construction: Distributeur à tiroir chevauchement positif

Température ambiante min.: -10 °C

Température ambiante max.: 50 °C

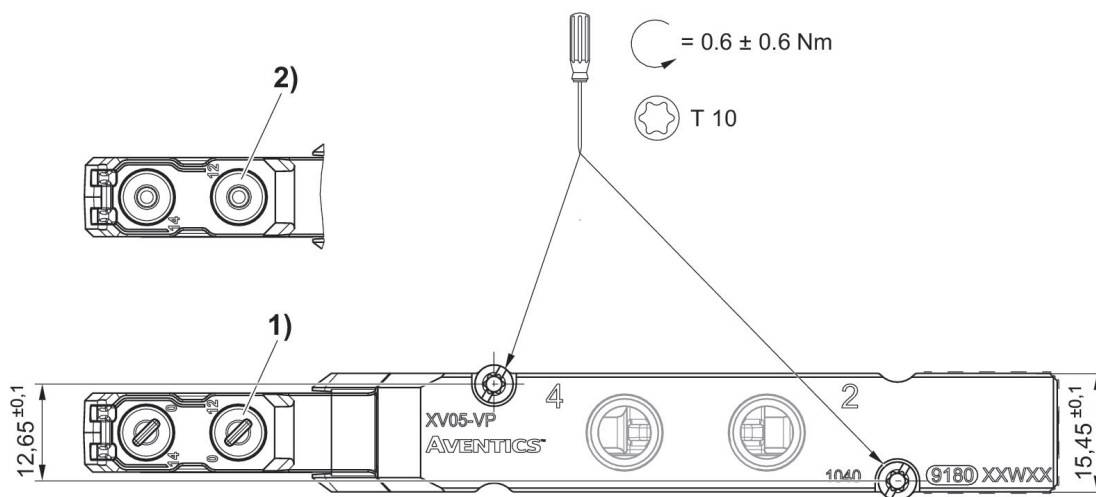
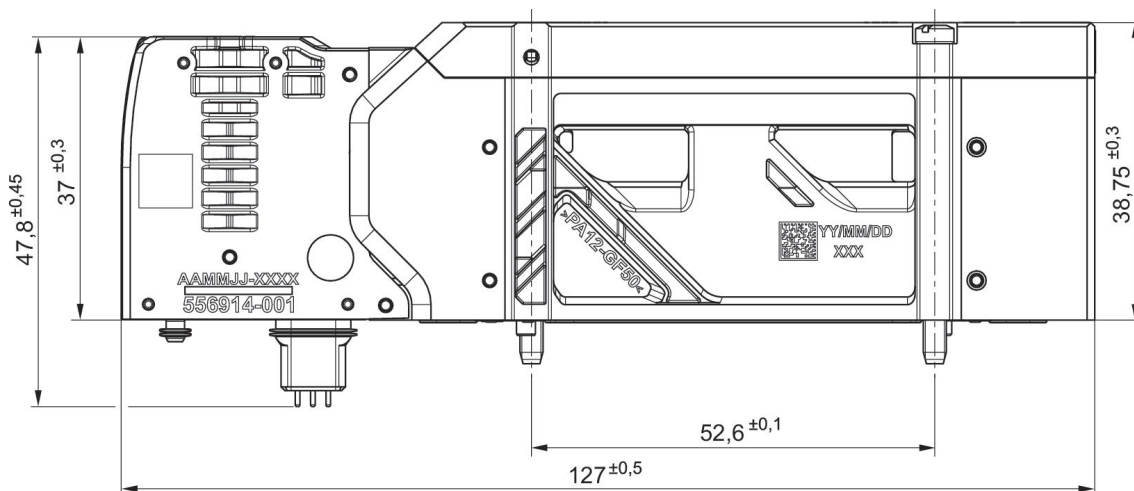
Pression de service min.: -0.95 bar

Pression de service maxi: 8 bar



Principe de commutation	Tension de service des équipements	Pilote	Puissance absorbée CC [W]	Pression de service maxi [bar]	Référence
5/3, centre à double sortie	24 V CC	Externe	0.55	8	R573A2B51MACCF1

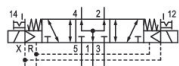
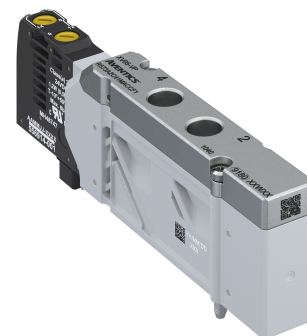
Dimensions



- 1) à crantage
- 2) Sans crantage

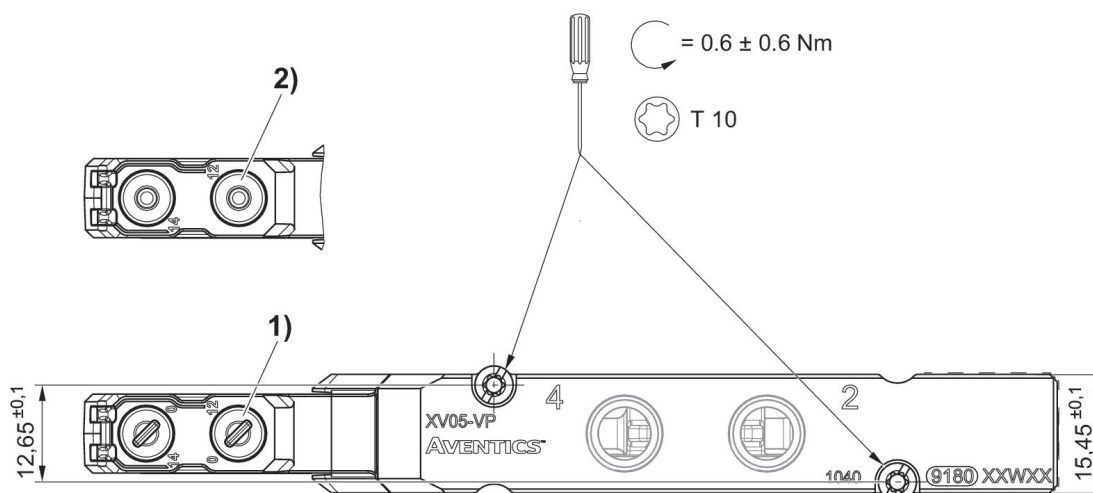
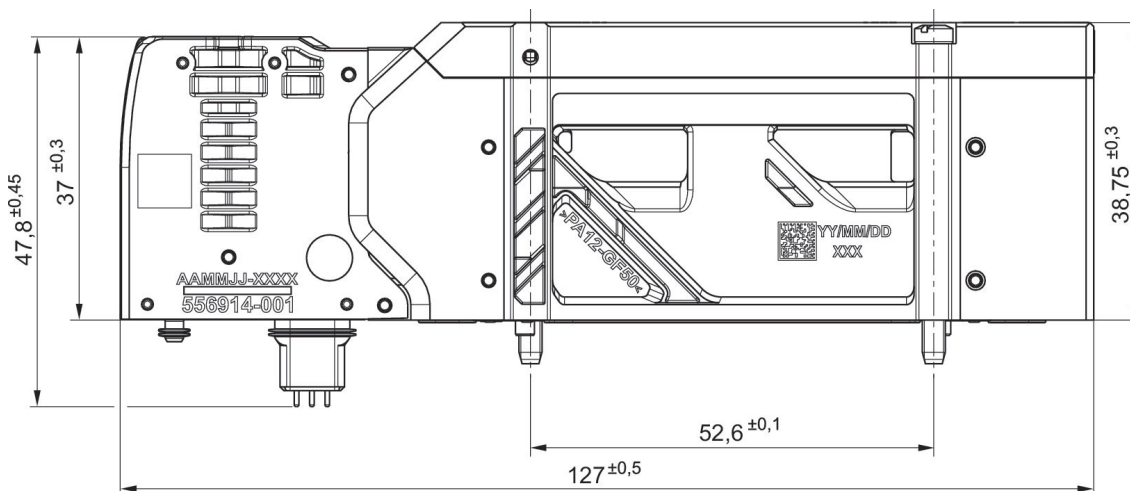
Distributeur 5/3, Série XV05, centre à double sortie, Commande manuelle à crantage

Débit: 1000 l/min
 Commande: Commande électrique
 Pression de pilotage mini: 3 bar
 Pression de pilotage maxi: 8 bar
 Durée de mise en circuit: 100 %
 Type de construction: Distributeur à tiroir chevauchement positif
 Température ambiante min.: -10 °C
 Température ambiante max.: 50 °C
 Pression de service min.: -0.95 bar
 Pression de service maxi: 8 bar



Principe de commutation	Tension de service des équipements	Pilote	Puissance absorbée CC [W]	Pression de service maxi [bar]	Référence
5/3, centre à double sortie	24 V CC	Externe	0.55	8	R573A2C51MACCF1

Dimensions



- 1) à crantage
- 2) Sans crantage

Distributeur 5/3, Série XV05, centre ouvert, Commande manuelle sans crantage, Raccord supérieur

Débit: 1000 l/min

Commande: Commande électrique

Pression de pilotage mini: 3 bar

Pression de pilotage maxi: 8 bar

Durée de mise en circuit: 100 %

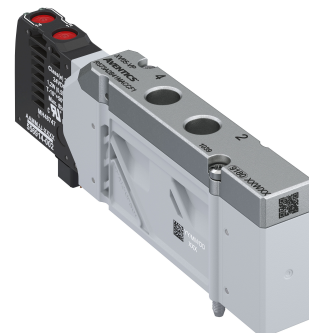
Type de construction: Distributeur à tiroir chevauchement positif

Température ambiante min.: -10 °C

Température ambiante max.: 50 °C

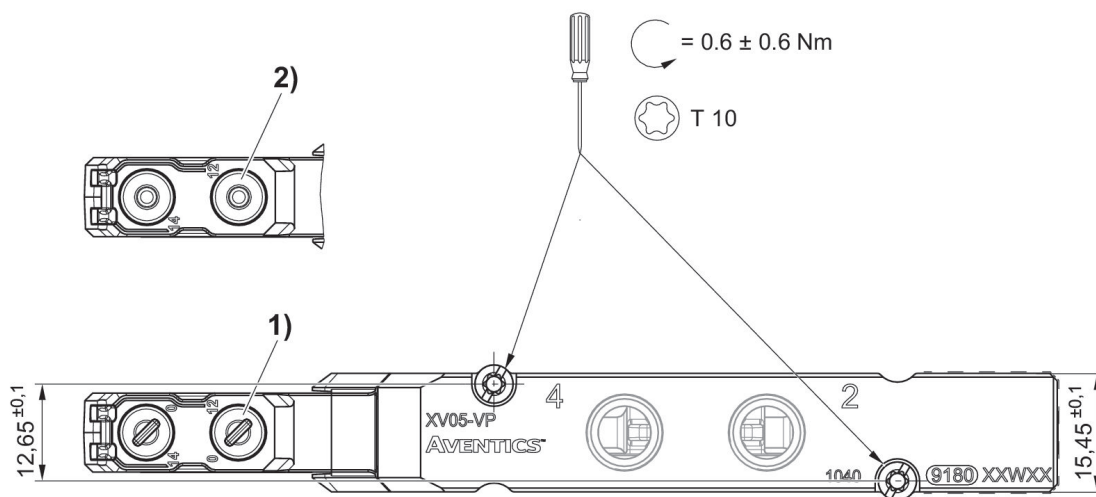
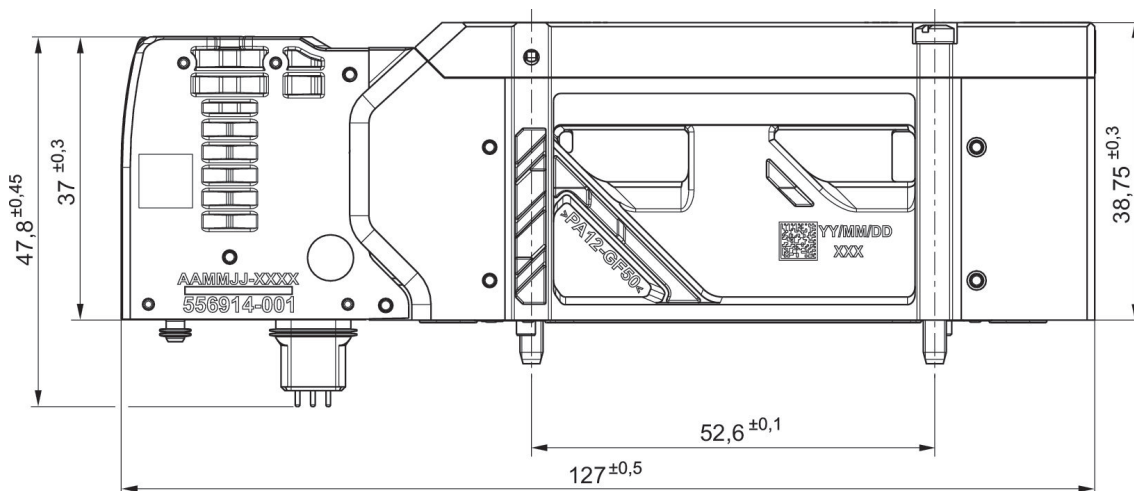
Pression de service min.: -0.95 bar

Pression de service maxi: 8 bar



Principe de commutation	Tension de service des équipements	Pilote	Puissance absorbée CC [W]	Pression de service maxi [bar]	Référence
5/3, centre ouvert	24 V CC	Externe	0.55	8	R573A2B71MACCF1

Dimensions



- 1) à crantage
- 2) Sans crantage

Distributeur 5/3, Série XV05, centre ouvert, Commande manuelle à crantage, Raccord supérieur

Débit: 1000 l/min

Commande: Commande électrique

Pression de pilotage mini: 3 bar

Pression de pilotage maxi: 8 bar

Durée de mise en circuit: 100 %

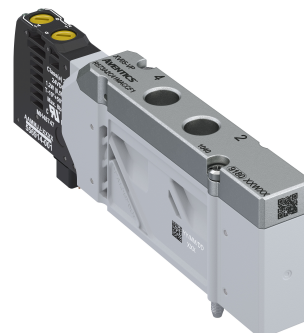
Type de construction: Distributeur à tiroir chevauchement positif

Température ambiante min.: -10 °C

Température ambiante max.: 50 °C

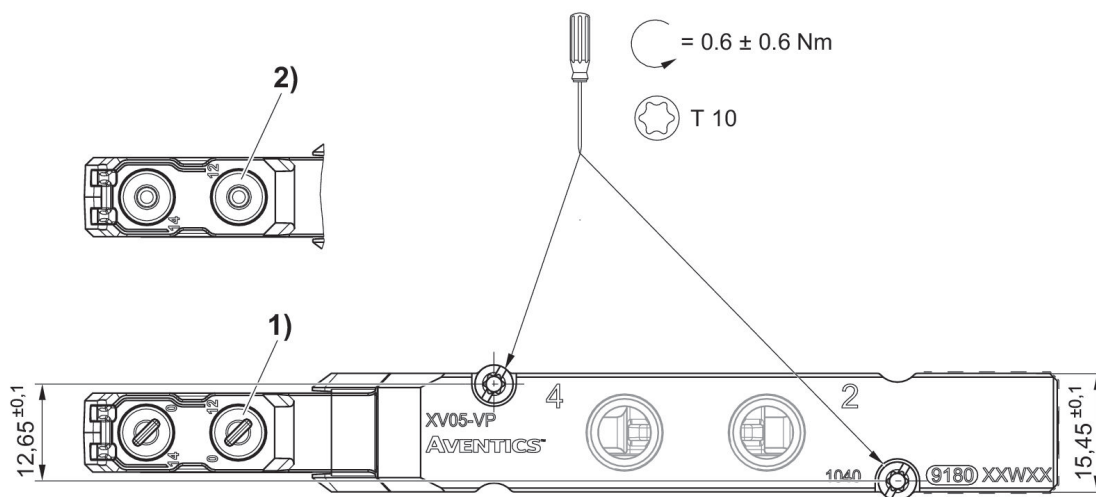
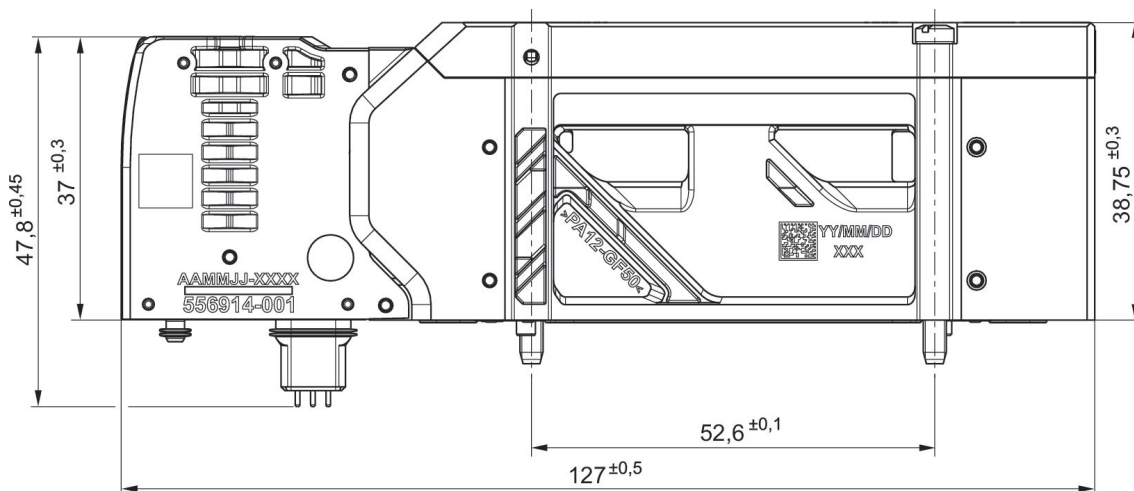
Pression de service min.: -0.95 bar

Pression de service maxi: 8 bar



Principe de commutation	Tension de service des équipements	Pilote	Puissance absorbée CC [W]	Pression de service maxi [bar]	Référence
5/3, centre ouvert	24 V CC	Externe	0.55	8	R573A2C71MACCF1

Dimensions



- 1) à crantage
- 2) Sans crantage

Distributeur 5/3, Série XV05, centre fermé, Commande manuelle sans crantage, Raccord supérieur

Débit: 1000 l/min

Commande: Commande électrique

Pression de pilotage mini: 3 bar

Pression de pilotage maxi: 8 bar

Durée de mise en circuit: 100 %

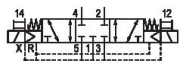
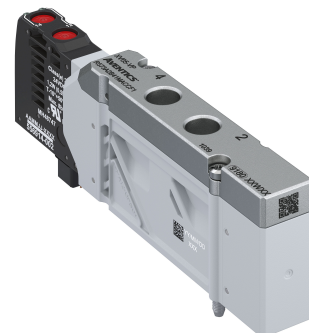
Type de construction: Distributeur à tiroir chevauchement positif

Température ambiante min.: -10 °C

Température ambiante max.: 50 °C

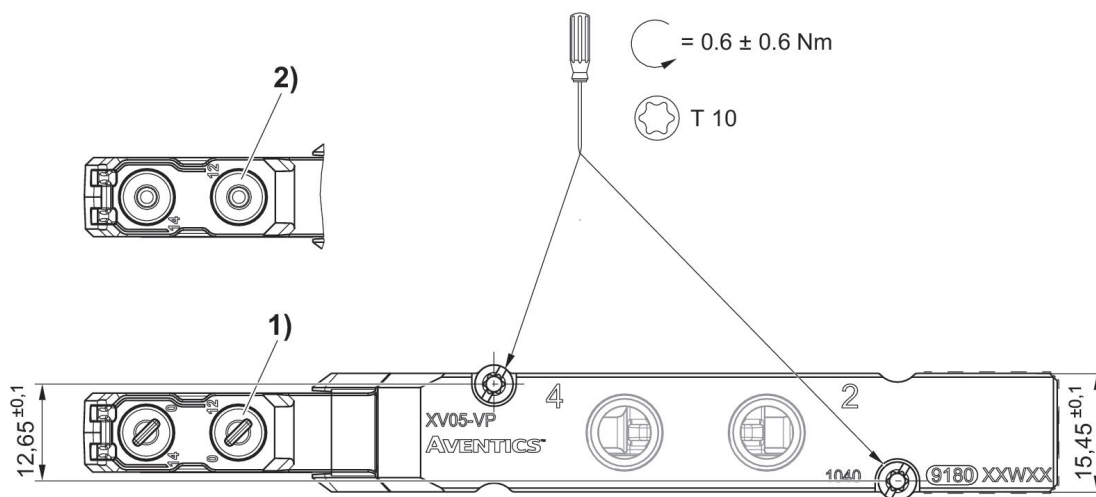
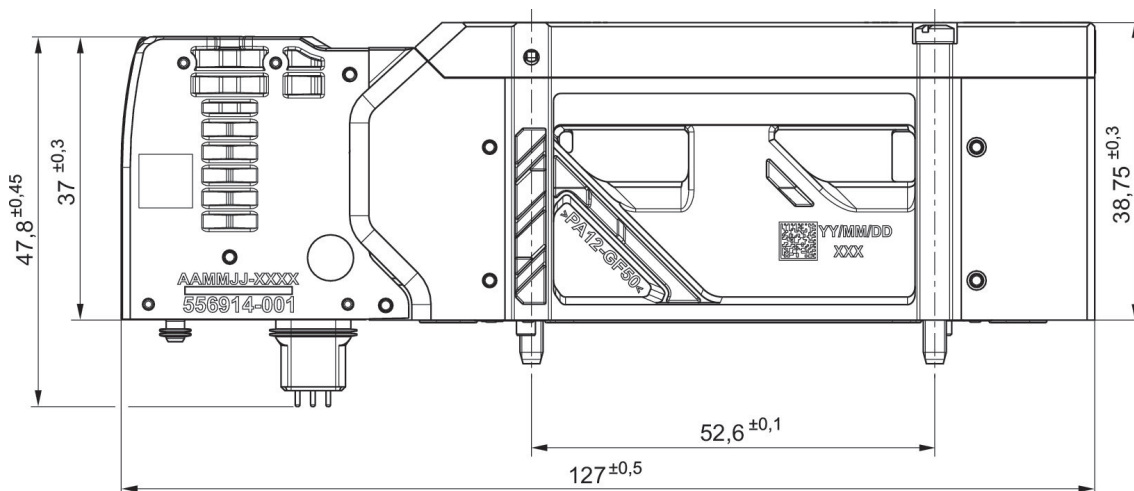
Pression de service min.: -0.95 bar

Pression de service maxi: 8 bar



Principe de commutation	Tension de service des équipements	Pilote	Puissance absorbée CC [W]	Pression de service maxi [bar]	Référence
5/3, centre fermé	24 V CC	Externe	0.55	8	R573A2B61MACCF1

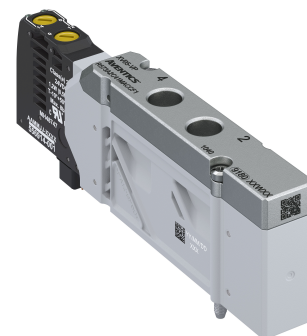
Dimensions



- 1) à crantage
- 2) Sans crantage

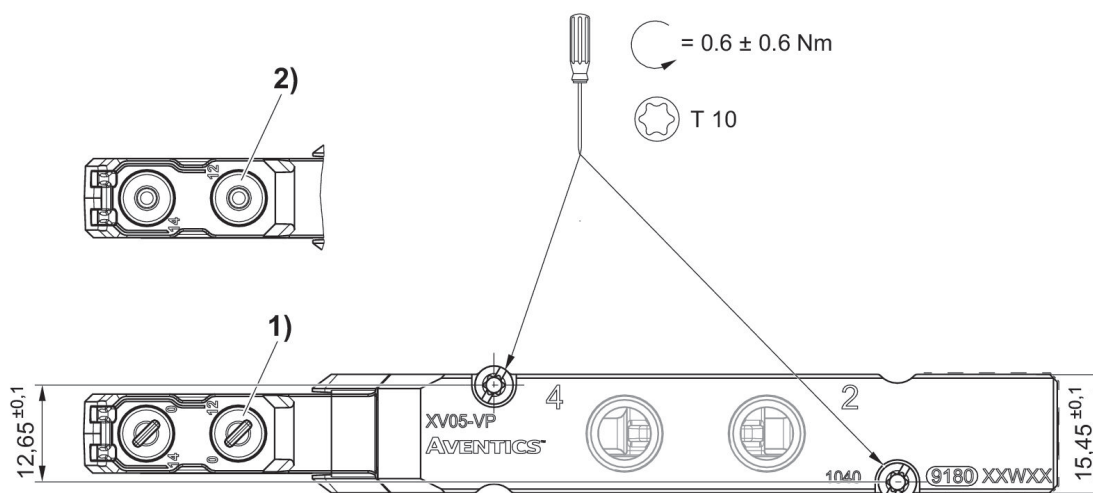
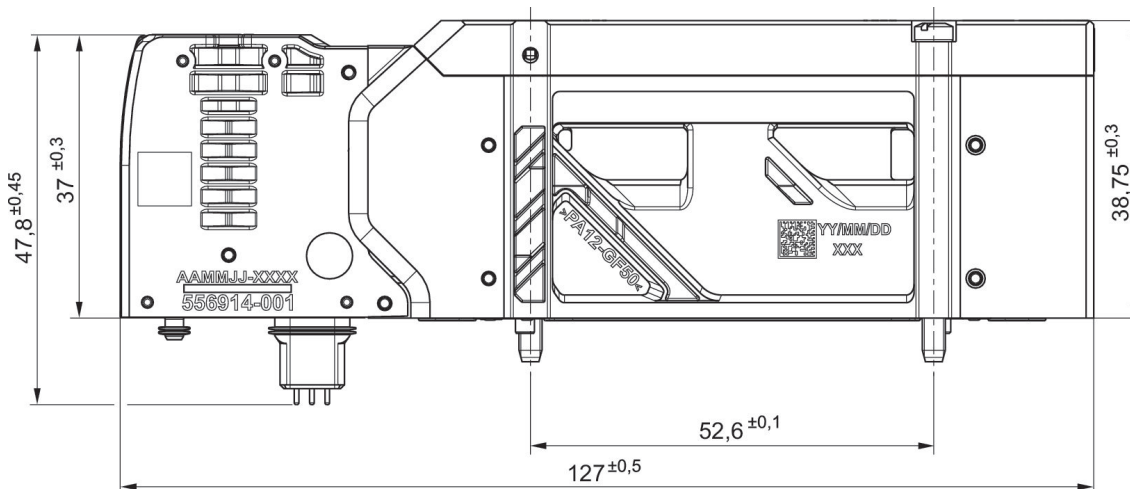
Distributeur 5/3, Série XV05, centre fermé, Commande manuelle à crantage, Raccord supérieur

Débit: 1000 l/min
 Commande: Commande électrique
 Pression de pilotage mini: 3 bar
 Pression de pilotage maxi: 8 bar
 Durée de mise en circuit: 100 %
 Type de construction: Distributeur à tiroir chevauchement positif
 Température ambiante min.: -10 °C
 Température ambiante max.: 50 °C
 Pression de service min.: -0.95 bar
 Pression de service maxi: 8 bar



Principe de commutation	Tension de service des équipements	Pilote	Puissance absorbée CC [W]	Pression de service maxi [bar]	Référence
5/3, centre fermé	24 V CC	Externe	0.55	8	R573A2C61MACCF1

Dimensions



- 1) à crantage
- 2) Sans crantage

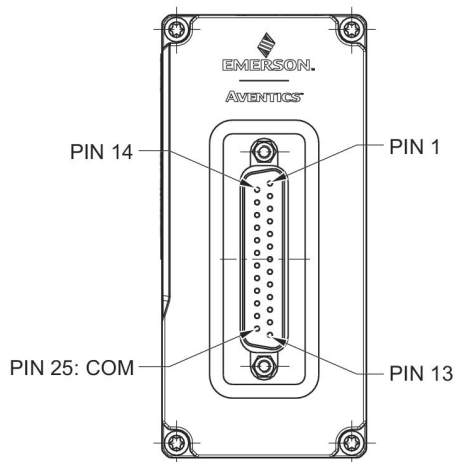
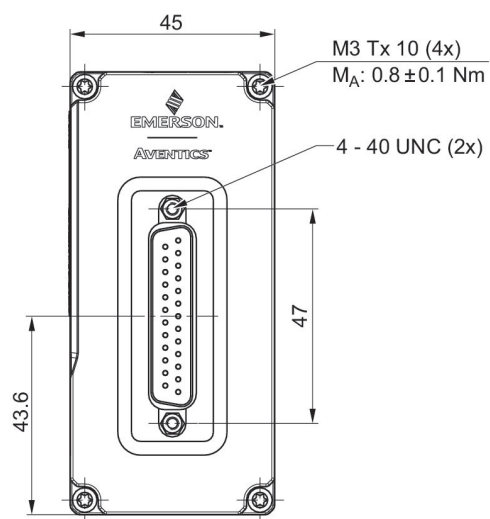
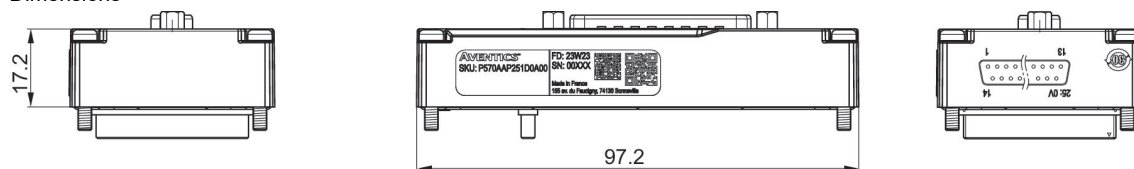
Connexion multipôle, à 25 pôles, en haut

Température ambiante min.: -10 °C
Température ambiante max.: 50 °C



Nombre de bobines magnétiques maxi.	Poids [kg]	Référence
24	0.06	P570AAP251D0A00

Dimensions



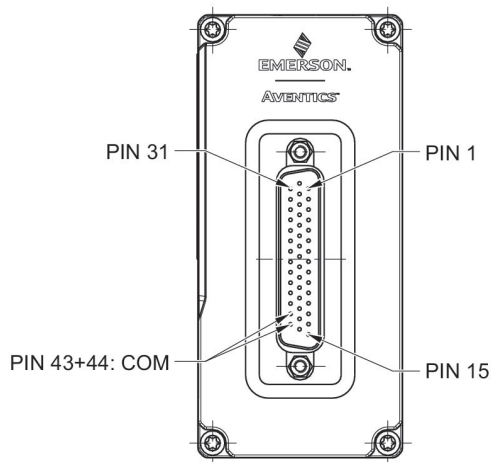
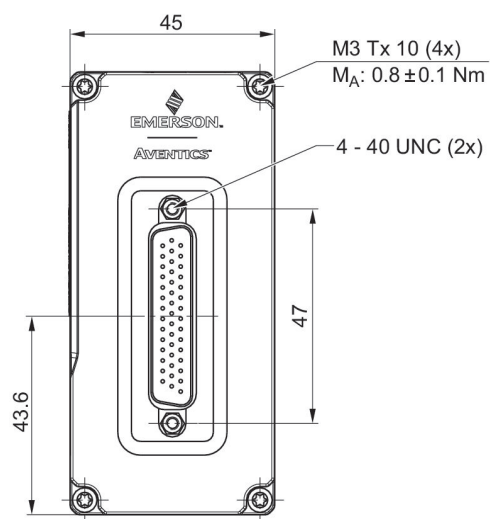
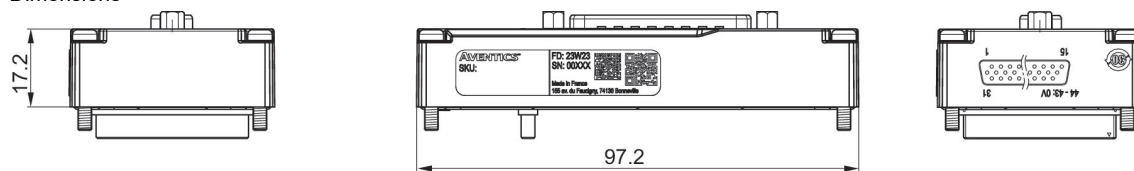
Connexion multipôle, à 44 pôles, en haut

Température ambiante min.: -10 °C
Température ambiante max.: 50 °C



Nombre de bobines magnétiques maxi.	Poids [kg]	Référence
42	0.08	P570AAP441D0A00

Dimensions



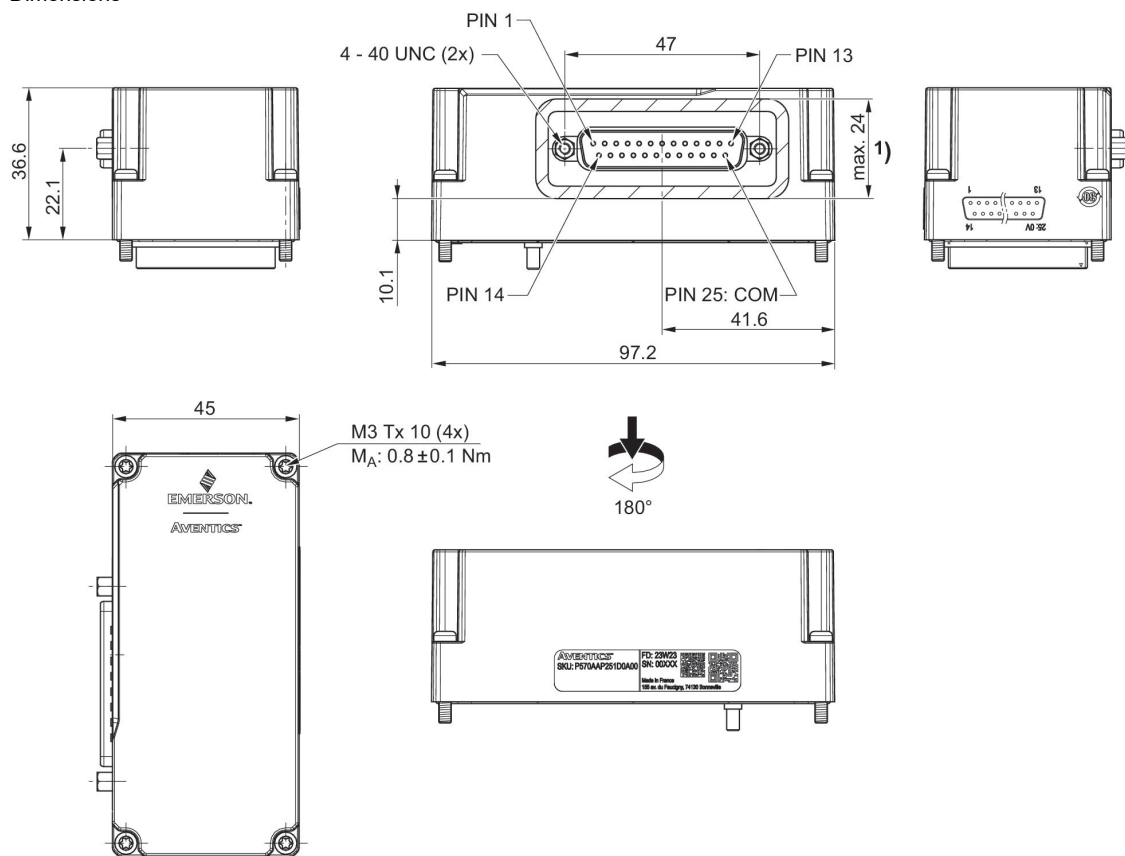
Connexion multipôle, à 25 pôles, sur le côté

Température ambiante min.: -10 °C
Température ambiante max.: 50 °C



Nombre de bobines magnétiques maxi.	Poids [kg]	Référence
24	0.08	P570AAP251E0A00

Dimensions



1) Pour connecteur D-Sub

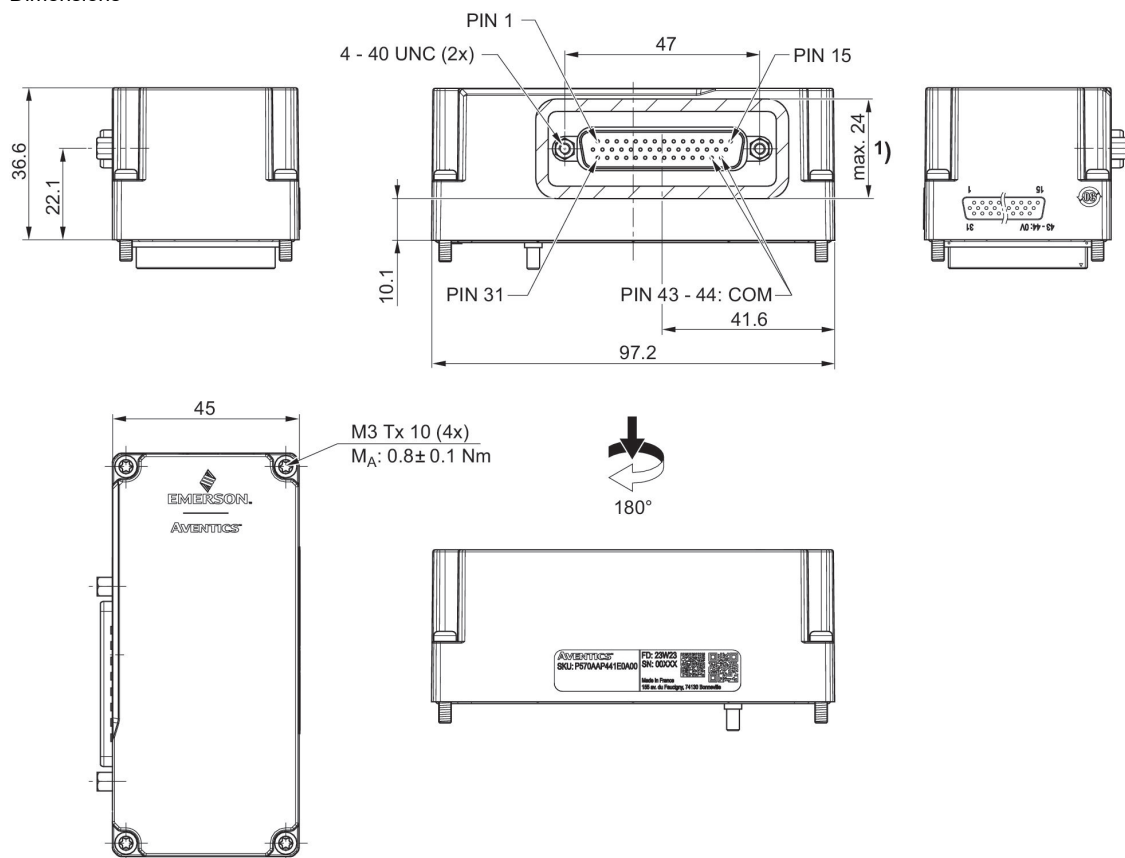
Connexion multipôle, à 44 pôles, sur le côté

Température ambiante min.: -10 °C
Température ambiante max.: 60 °C



Nombre de bobines magnétiques maxi.	Poids [kg]	Référence
42	0.08	P570AAP441E0A00

Dimensions



1) Pour connecteur D-Sub

Connexion multipôle, Terminal27, en haut

Certificats: RoHS

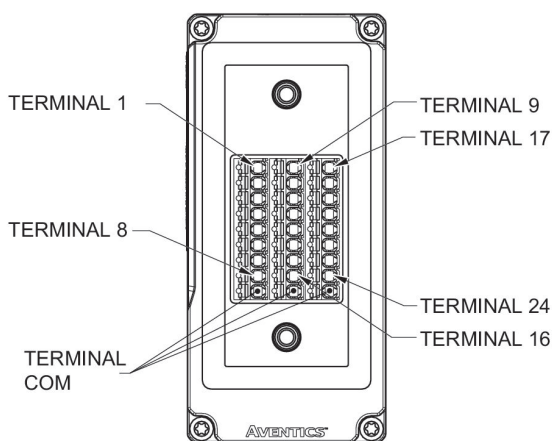
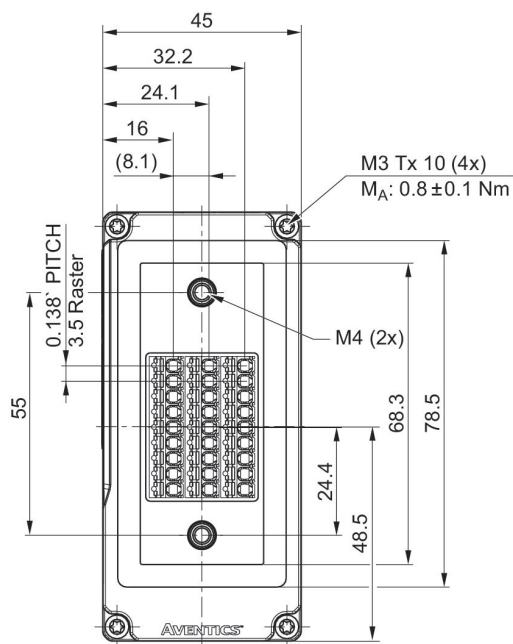
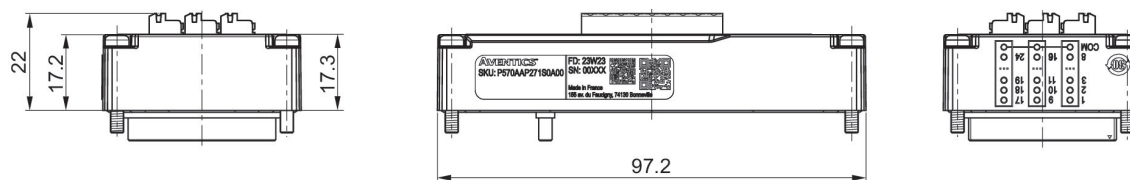
Température ambiante min.: -10 °C

Température ambiante max.: 50 °C



Nombre de bobines magnétiques maxi.	Poids [kg]	Référence
24	0.06	P570AAP271S0A00

Dimensions



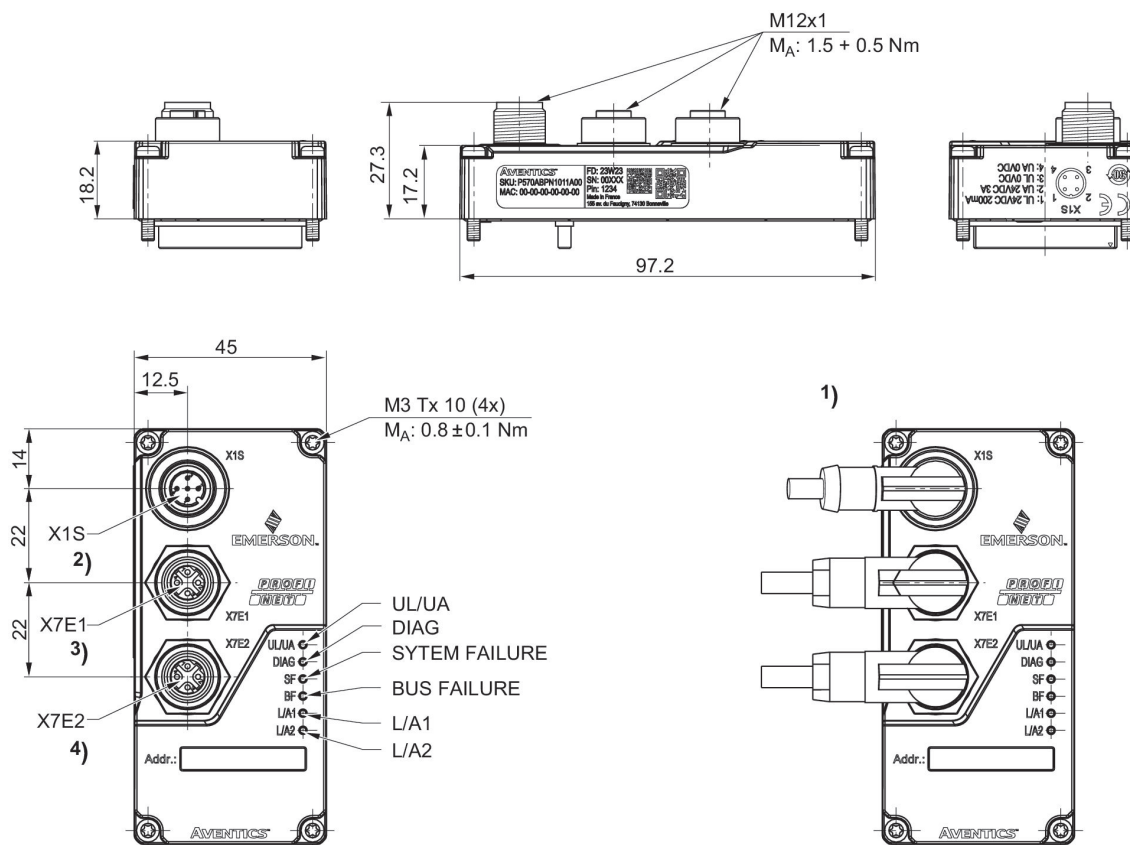
Coupleurs de bus, série XVES Profinet

Température ambiante min.: -10 °C
Température ambiante max.: 50 °C



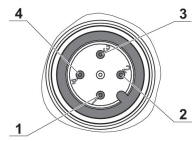
Proto- cole bus	Connec- teur d'alimen- tation en tension IN , Type	Connec- teur d'alimen- tation en tension IN , Taille du filetage	Connecteur d'alimen- tation en tension IN, Nombre de pôles	Raccord E/S	Référence
Profinet	Connecteur (mâle)	M12x1	À 4 pôles	48 sorties	P570ABPN1011A00

Dimensions



- 1) Sens de sortie du câble - fiche soudée
- 2) Connecteur d'alimentation en tension
- 3) Raccordement de communication 1
- 4) Raccordement de communication 2

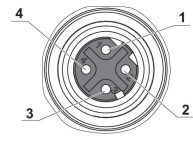
P570ABPN1011A00



X1S

Broche	
1	24 V DC (UL)
2	24 V DC (UA)
3	0 V DC (UL)
4	0 V DC (UA)

P570ABPN1011A00



IN / OUT

Broche	
1	TD+
2	RD+
3	TD-
4	RD-

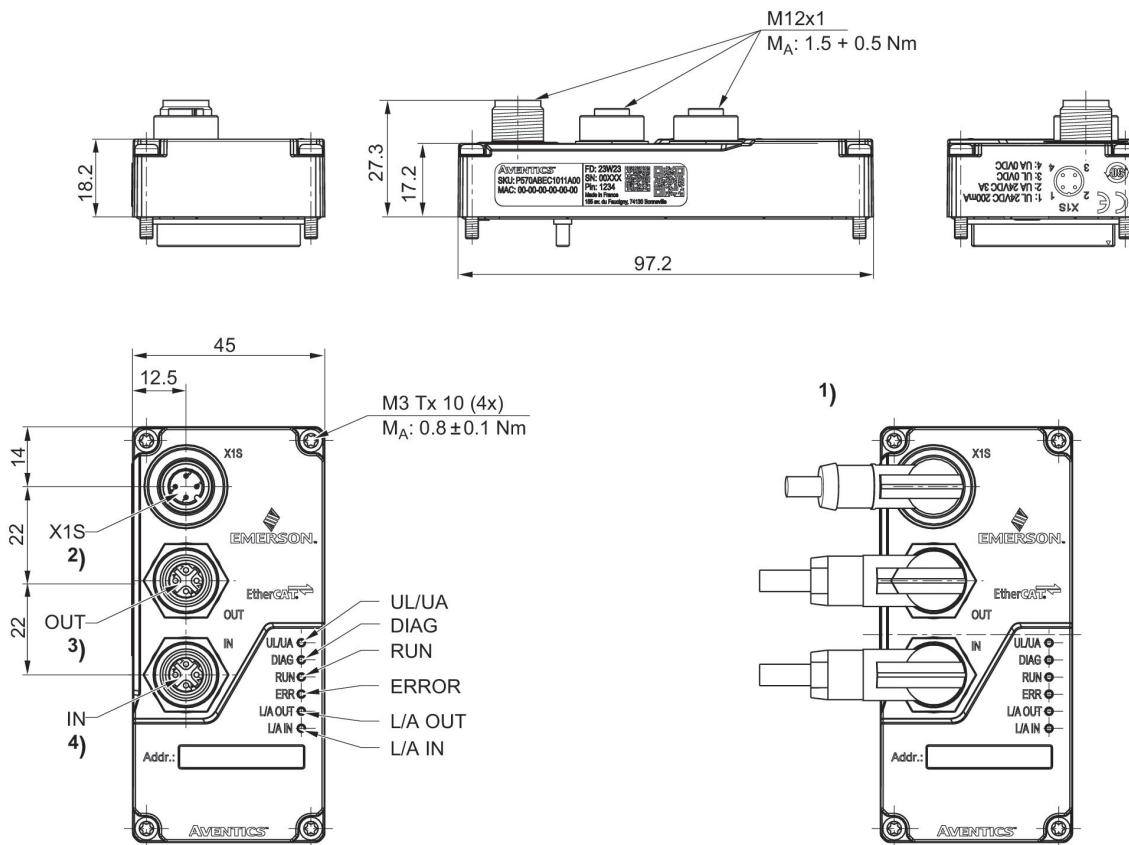
Coupleurs de bus, série XVES EtherCAT

Température ambiante min.: -10 °C
Température ambiante max.: 50 °C



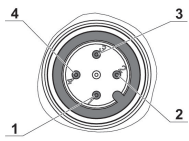
Proto- cole bus	Connec- teur d'ali- mentation en tension IN , Type	Connec- teur d'ali- mentation en tension IN , Taille du filetage	Connecteur d'alimen- tation en tension IN, Nombre de pôles	Raccord E/S	Référence
EtherCAT	Connecteur (mâle)	M12x1	À 4 pôles	48 sorties	P570ABEC1011A00

Dimensions



- 1) Sens de sortie du câble - fiche soudée
- 2) Connecteur d'alimentation en tension
- 3) Raccordement de communication 1
- 4) Raccordement de communication 2

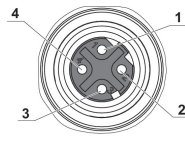
P570ABEC1011A00



X1S

Broche	
1	24 V DC (UL)
2	24 V DC (UA)
3	0 V DC (UL)
4	0 V DC (UA)

P570ABEC1011A00



IN / OUT

Broche	
1	TD+
2	RD+
3	TD-
4	RD-

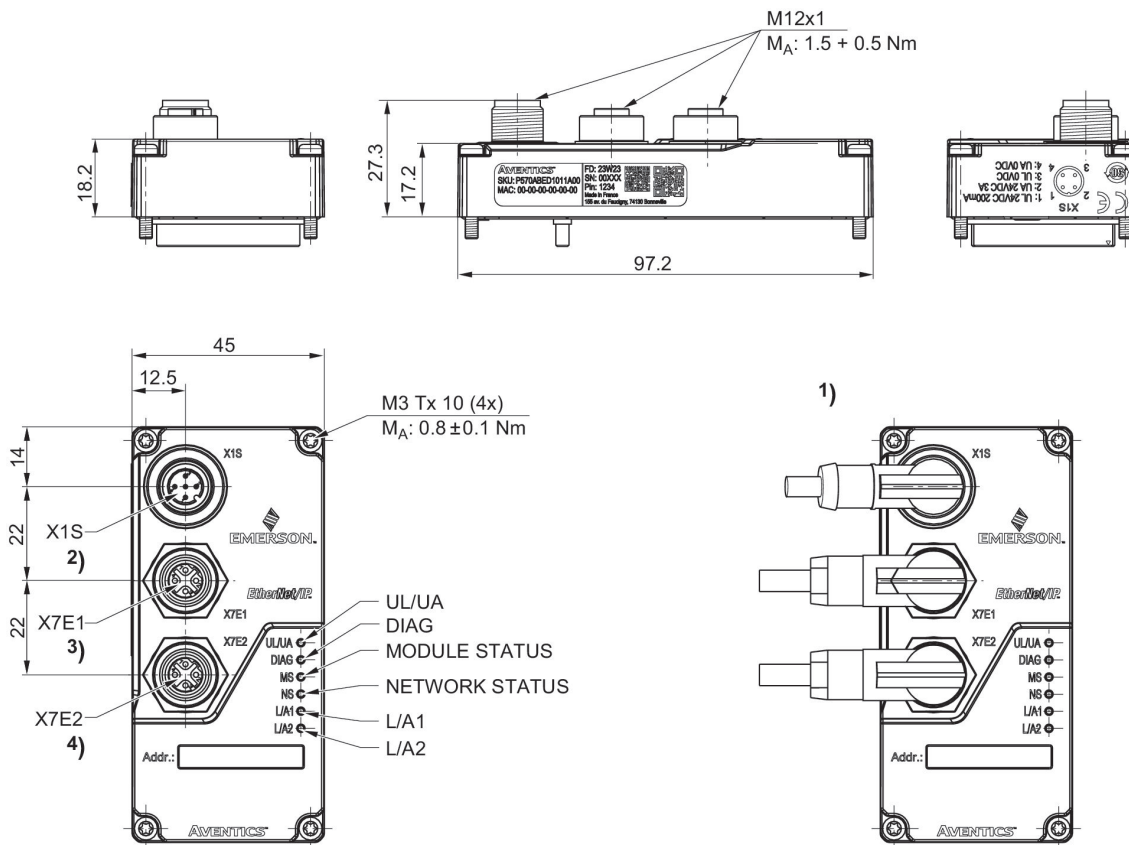
Coupleurs de bus, série XVES EtherNet/IP

Température ambiante min.: -10 °C
Température ambiante max.: 50 °C



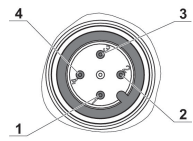
Proto- cole bus	Connec- teur d'alim- entation en tension IN , Type	Connec- teur d'alim- entation en tension IN , Taille du filetage	Connecteur d'alimen- tation en tension IN, Nombre de pôles	Raccord E/S	Référence
EtherNet/IP	Connecteur (mâle)	M12x1	À 4 pôles	48 sorties	P570ABED1011A00

Dimensions



- 1) Sens de sortie du câble - fiche soudée
- 2) Connecteur d'alimentation en tension
- 3) Raccordement de communication 1
- 4) Raccordement de communication 2

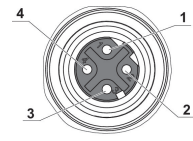
P570ABED1011A00



X1S

Broche	
1	24 V DC (UL)
2	24 V DC (UA)
3	0 V DC (UL)
4	0 V DC (UA)

P570ABED1011A00



IN / OUT

Broche	
1	TD+
2	RD+
3	TD-
4	RD-

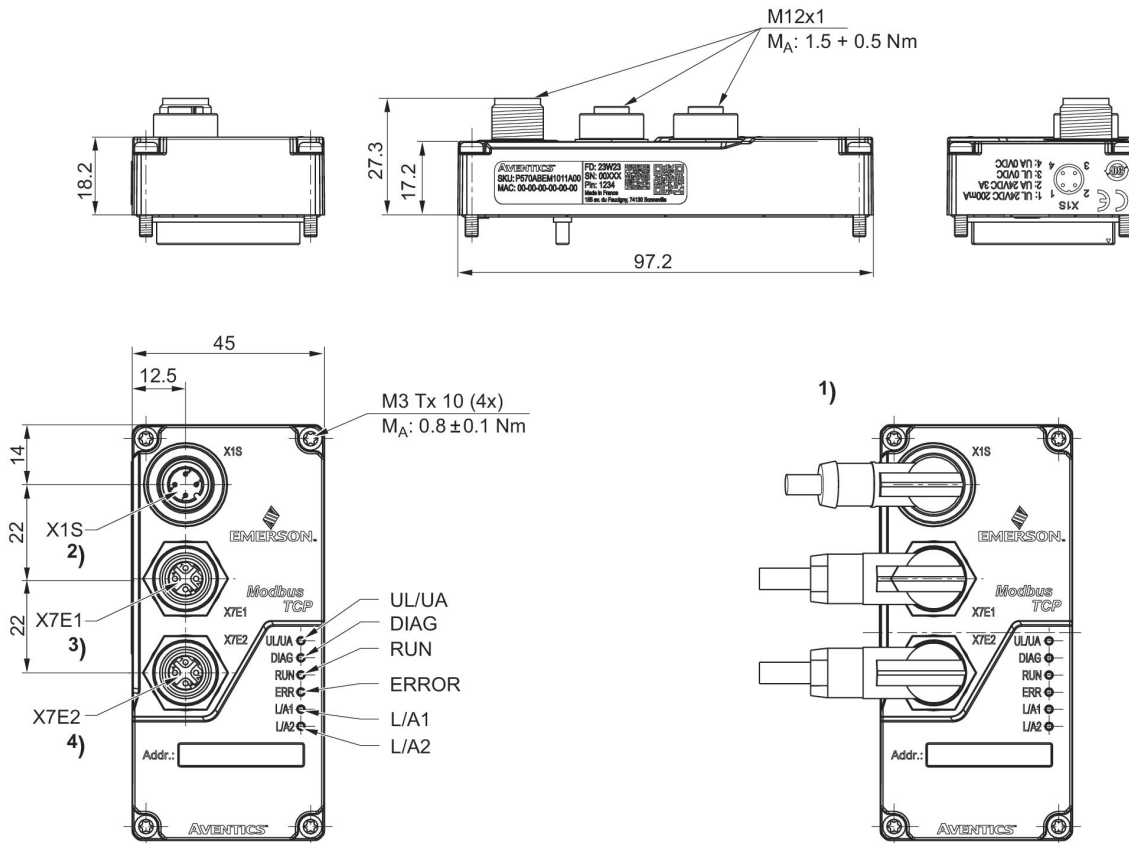
Coupleurs de bus, série XVES Modbus TCP

Température ambiante min.: -10 °C
Température ambiante max.: 50 °C



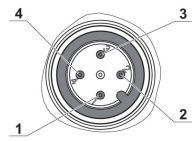
Proto- cole bus	Connec- teur d'alimen- tation en tension IN , Type	Connec- teur d'alimen- tation en tension IN , Taille du filetage	Connecteur d'alimen- tation en tension IN, Nombre de pôles	Raccord E/S	Référence
MODBUS TCP	Connecteur (mâle)	M12x1	À 4 pôles	48 sorties	P570ABEM1011A00

Dimensions



- 1) Sens de sortie du câble - fiche soudée
- 2) Connecteur d'alimentation en tension
- 3) Raccordement de communication 1
- 4) Raccordement de communication 2

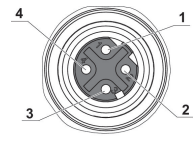
P570ABEM1011A00



X1S

Broche	
1	24 V DC (UL)
2	24 V DC (UA)
3	0 V DC (UL)
4	0 V DC (UA)

P570ABEM1011A00



IN / OUT

Broche	
1	TD+
2	RD+
3	TD-
4	RD-

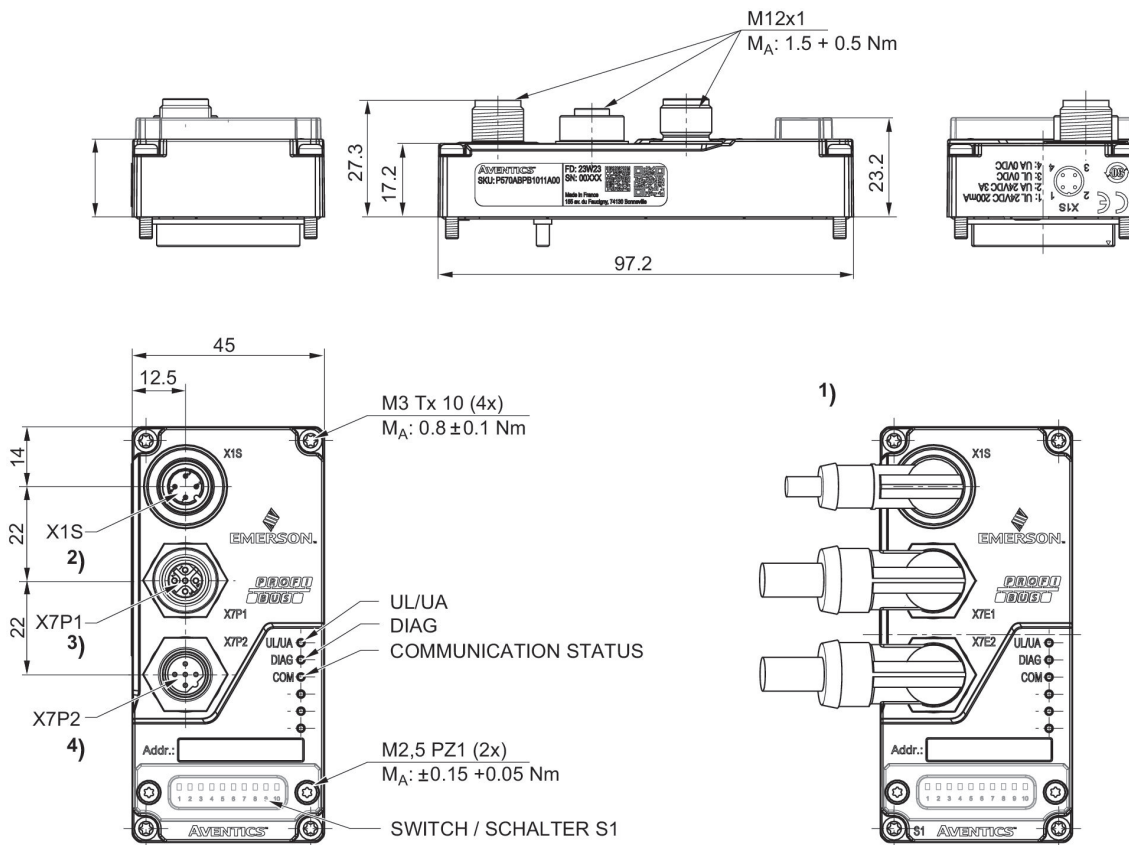
coupleurs de bus, série XVES Profibus DP

Raccordement électrique 2, taille du filetage: M12x1
 Raccordement électrique 2, nombre de pôles: À 4 pôles
 Température ambiante min.: -10 °C
 Température ambiante max.: 50 °C



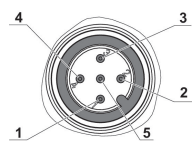
Proto- cole bus	Connec- teur d'alimen- tation en tension IN , Type	Connec- teur d'alimen- tation en tension IN , Taille du filetage	Connecteur d'alimen- tation en tension IN, Nombre de pôles	Raccord E/S	Référence
PROFIBUS DP	Connecteur	M12x1	À 4 pôles	48 sorties	P570ABPB1011A00

Dimensions



- 1) Sens de sortie du câble - fiche coudée
- 2) Connecteur d'alimentation en tension
- 3) Raccordement de communication 1
- 4) Raccordement de communication 2

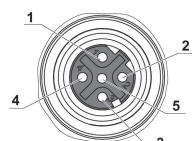
P570ABPB1011A00



X7P2

Broche	
1	-
2	A-data line
3	-
4	B-data line
5	FE

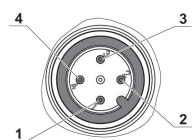
P570ABPB1011A00



X7P1

Broche	
1	5 V DC
2	A-data line
3	0 V DC
4	B-data line
5	FE

P570ABPB1011A00



X1S

Broche	
1	24 V DC (UL)
2	24 V DC (UA)
3	0 V DC (UL)
4	0 V DC (UA)

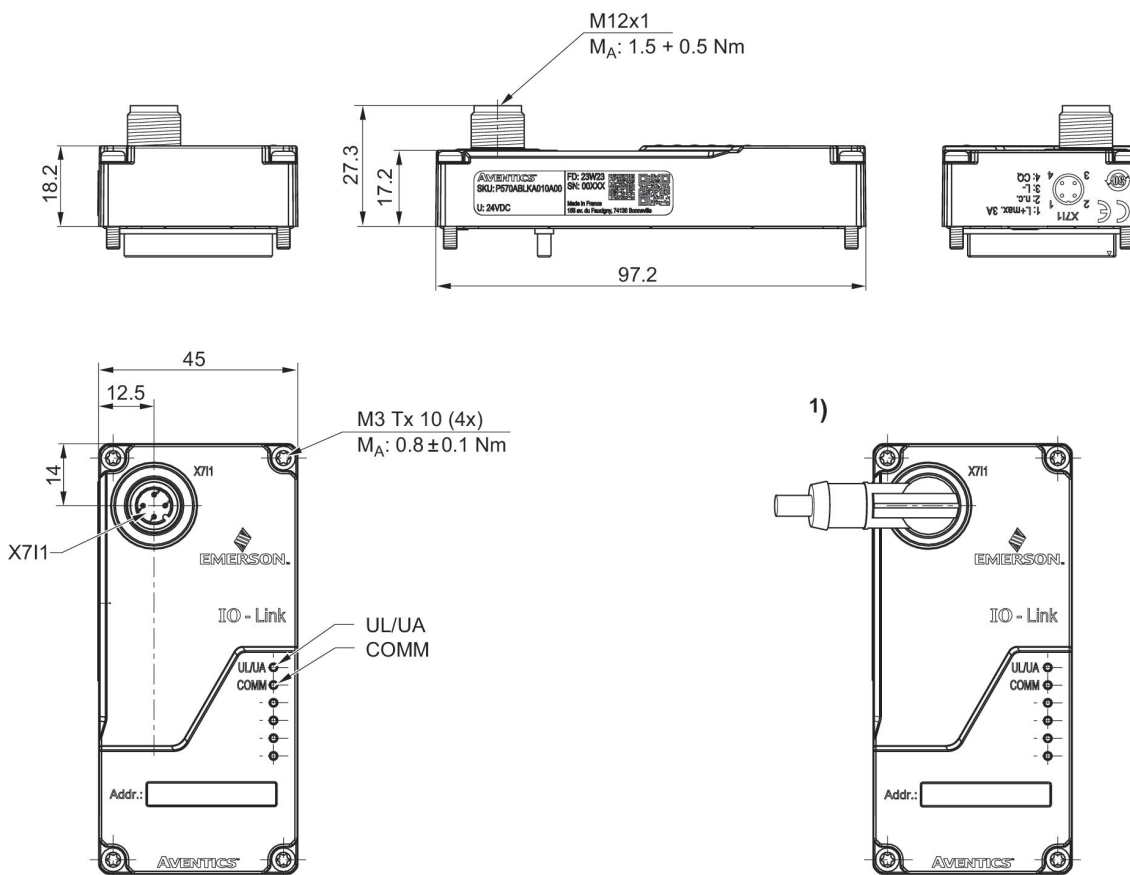
Coupleurs de bus, série XVES IO-Link

Raccordement électrique 2, taille du filetage: M12x1
 Raccordement électrique 2, nombre de pôles: À 4 pôles
 Température ambiante min.: -10 °C
 Température ambiante max.: 50 °C



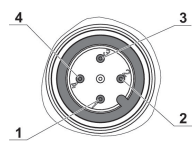
Proto- cole bus	Connec- teur d'alimen- tation en tension IN , Type	Connec- teur d'alimen- tation en tension IN , Taille du filetage	Connecteur d'alimen- tation en tension IN, Nombre de pôles	Raccord E/S	Référence
IO-Link	Connecteur	M12x1	À 4 pôles	48 sorties	P570ABLKA010A00
IO-Link, type B	Connecteur	M12x1	à 5 pôles	48 sorties	P570ABLKB010A00
IO-Link type AB	Connecteur	M12x1	À 4 pôles	48 sorties	P570ABLM5010A00

Dimensions



1) Sens de sortie du câble - fiche soudée

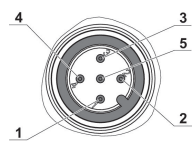
P570ABLKA010A00



X711

Broche	
1	L+
2	-
3	L-
4	CQ (IO link data)

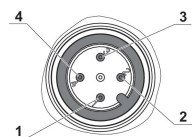
P570ABLKB010A00



X711

Broche	
1	L+ 24 V DC
2	2L+ 24 V DC
3	L-
4	CQ (IO link data)
5	2 L-

P570ABLM5010A00

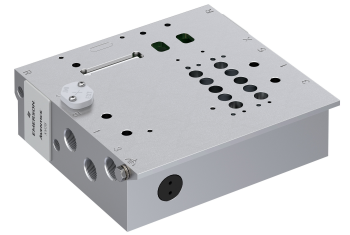


X711

Broche	
1	L+ 24 V DC
2	UA + 24 V DC
3	L-
4	CQ (IO link data)

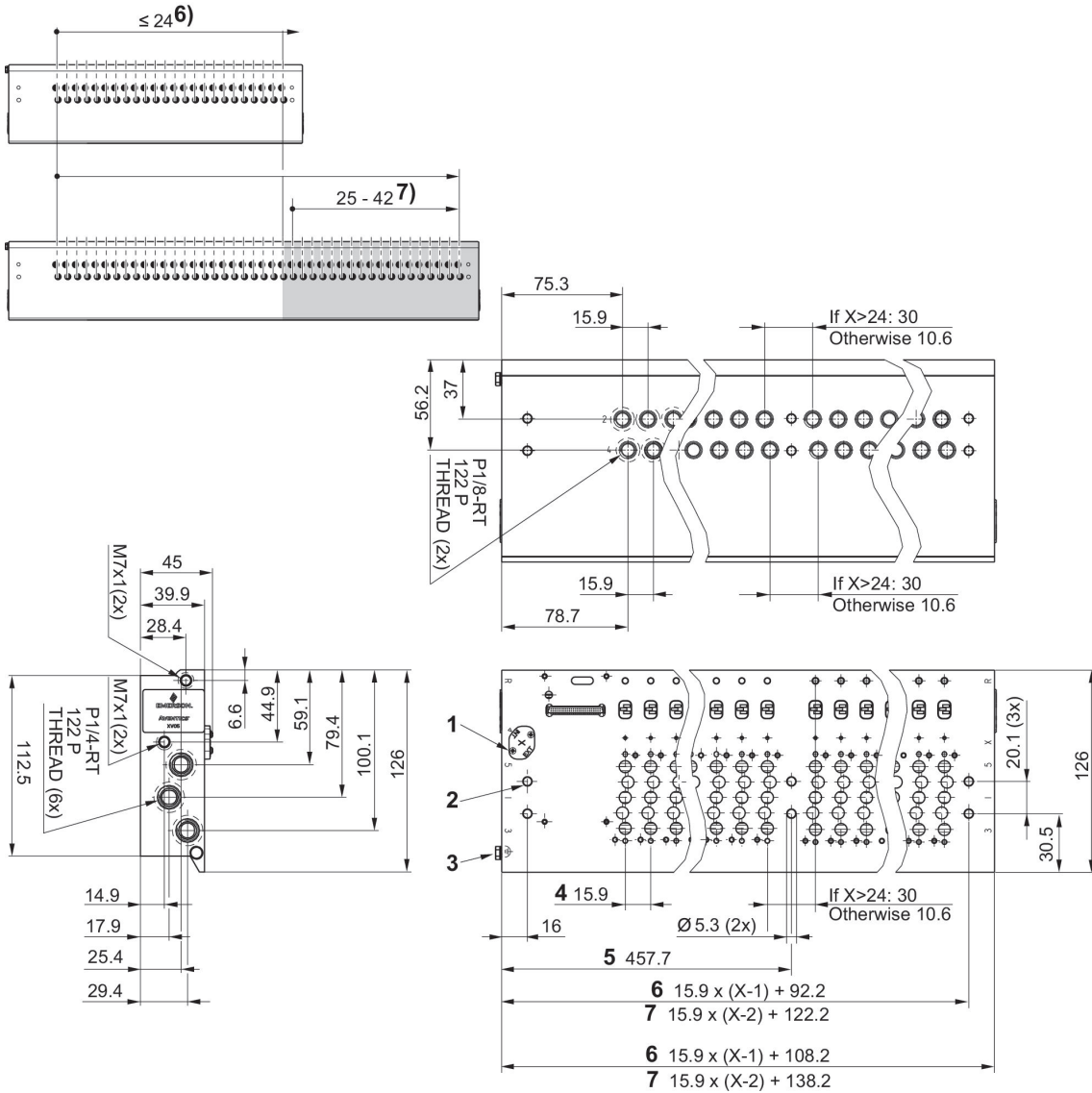
Embase, série XV05, raccords de service en bas

Température ambiante min.: -10 °C
Température ambiante max.: 50 °C
Pression de service min.: -0.95 bar
Pression de service maxi: 8 bar



Nombre d'emplacements de distributeurs	Référence
42	A573A00000017xx

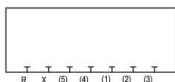
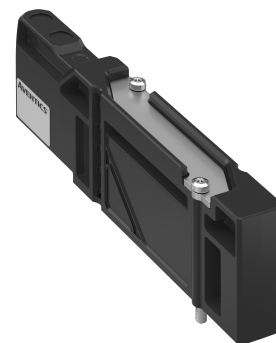
Dimensions



- 1) Vis de fixation pour la plaque de commande
 - 2) Trou de fixation $\varnothing 5.3$ (4x)
 - 3) PE = Terre
 - 4) Emplacement de distributeur
 - 5) Trous de fixation supplémentaires pour 25 stations ou plus
 - 6) Pour embases avec maximum 24 distributeurs
 - 7) Pour embases avec plus de 25 distributeurs
- X = nombre d'emplacements de distributeurs

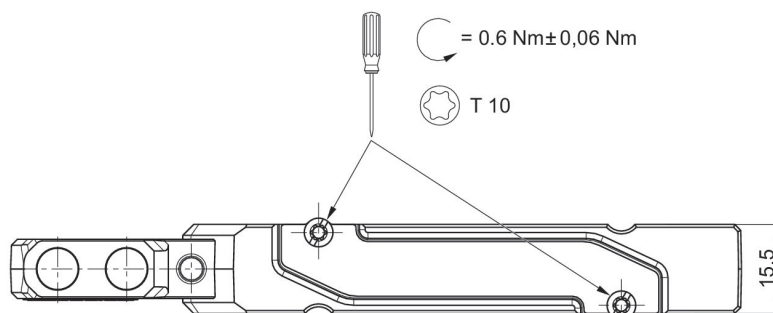
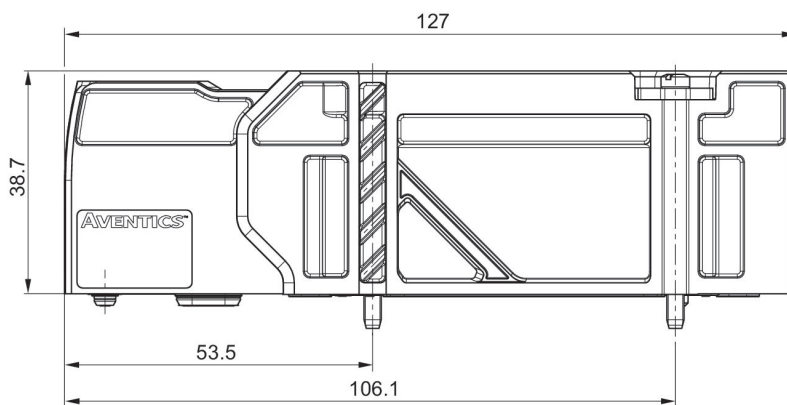
Plaque d'obturation, série XV05

Température ambiante min.: -10 °C
 Température ambiante max.: 50 °C
 Pression de service min.: -0.95 bar
 Pression de service maxi: 8 bar



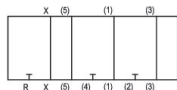
Nombre d'emplacements de distributeurs	Référence
1	R573AB555875001

Dimensions



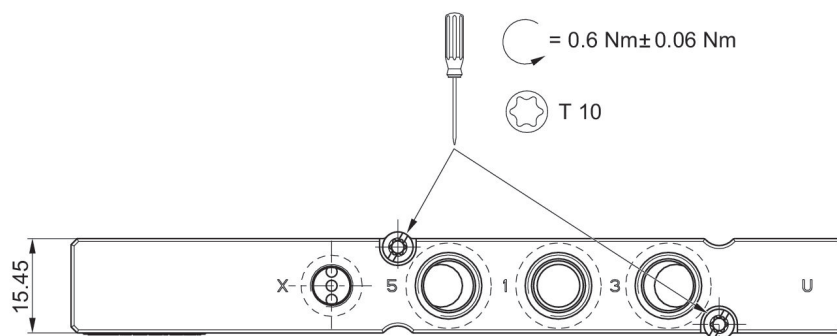
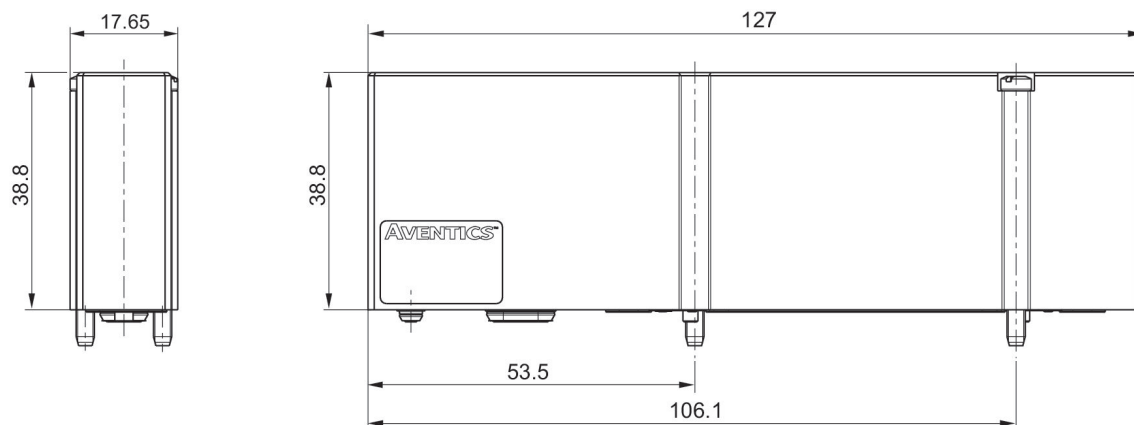
Embase d'entrée, série XV05

Température ambiante min.: -10 °C
 Température ambiante max.: 50 °C
 Pression de service min.: -0.95 bar
 Pression de service maxi: 8 bar



Raccord fileté	Nombre de positions de distributeurs max.	Référence
T10	1	C573AZ555880009

Dimensions



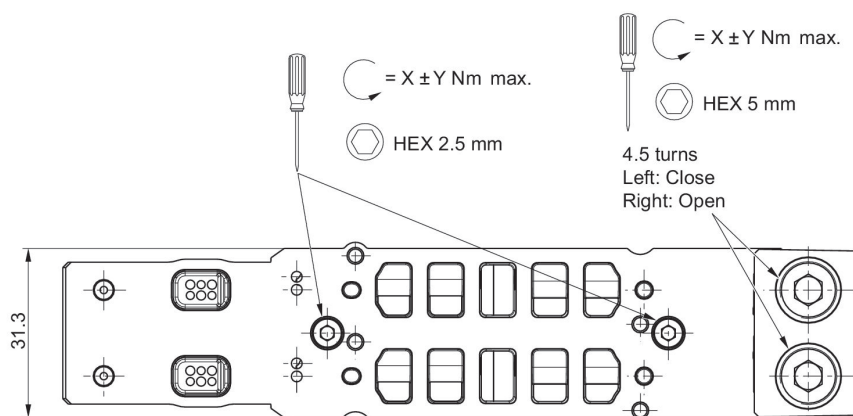
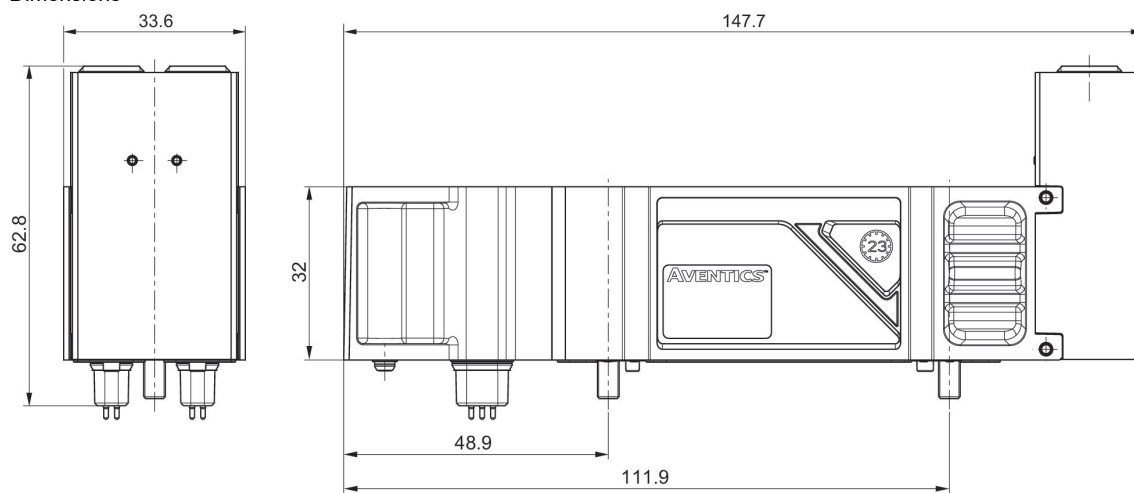
Module shut-off, Série XV05

Commande: mécanique
 Température ambiante min.: -10 °C
 Température ambiante max.: 50 °C
 Pression de service min.: -0.95 bar
 Pression de service maxi: 8 bar



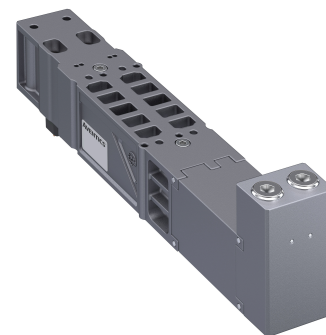
Matériau boîtiers	Référence
Aluminium, anodisé	R573AY555893001

Dimensions



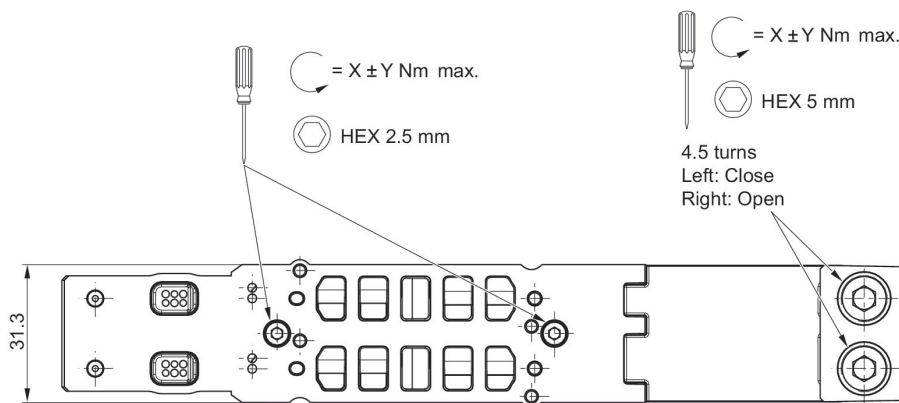
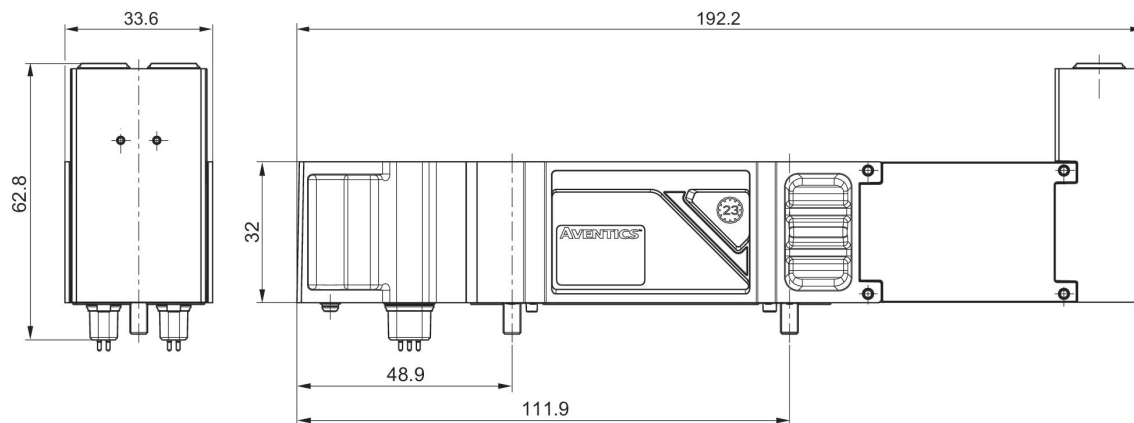
Module shut-off, Série XV05, étendu

Commande: mécanique
 Température ambiante min.: -10 °C
 Température ambiante max.: 50 °C
 Pression de service min.: -0.95 bar
 Pression de service maxi: 8 bar



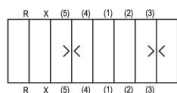
Matériau boîtiers	Référence
Aluminium, anodisé	R573AY555910001

Dimensions



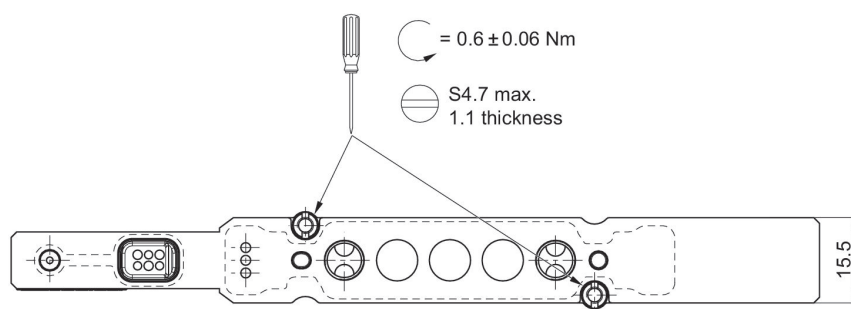
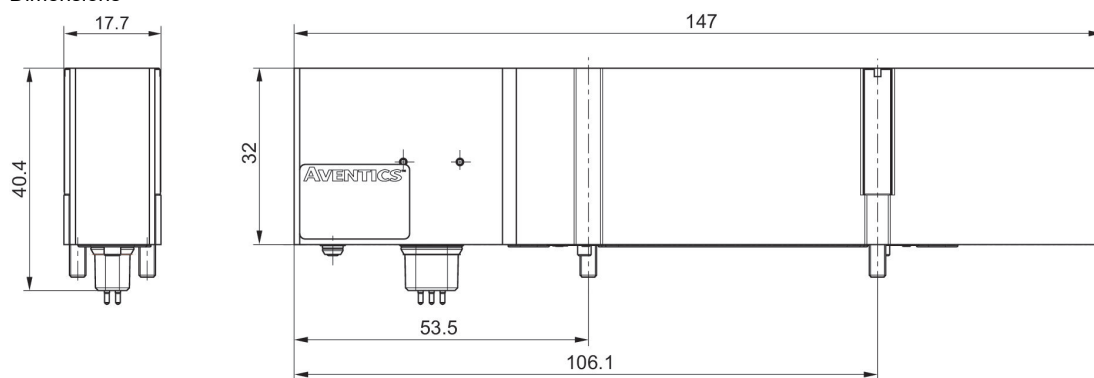
Embase intermédiaire de limiteur, série XV05

Température ambiante min.: -10 °C
 Température ambiante max.: 50 °C
 Pression de service min.: -0.95 bar
 Pression de service maxi: 8 bar



Nombre d'emplacements de distributeurs	Référence
1	R573AS557322001

Dimensions



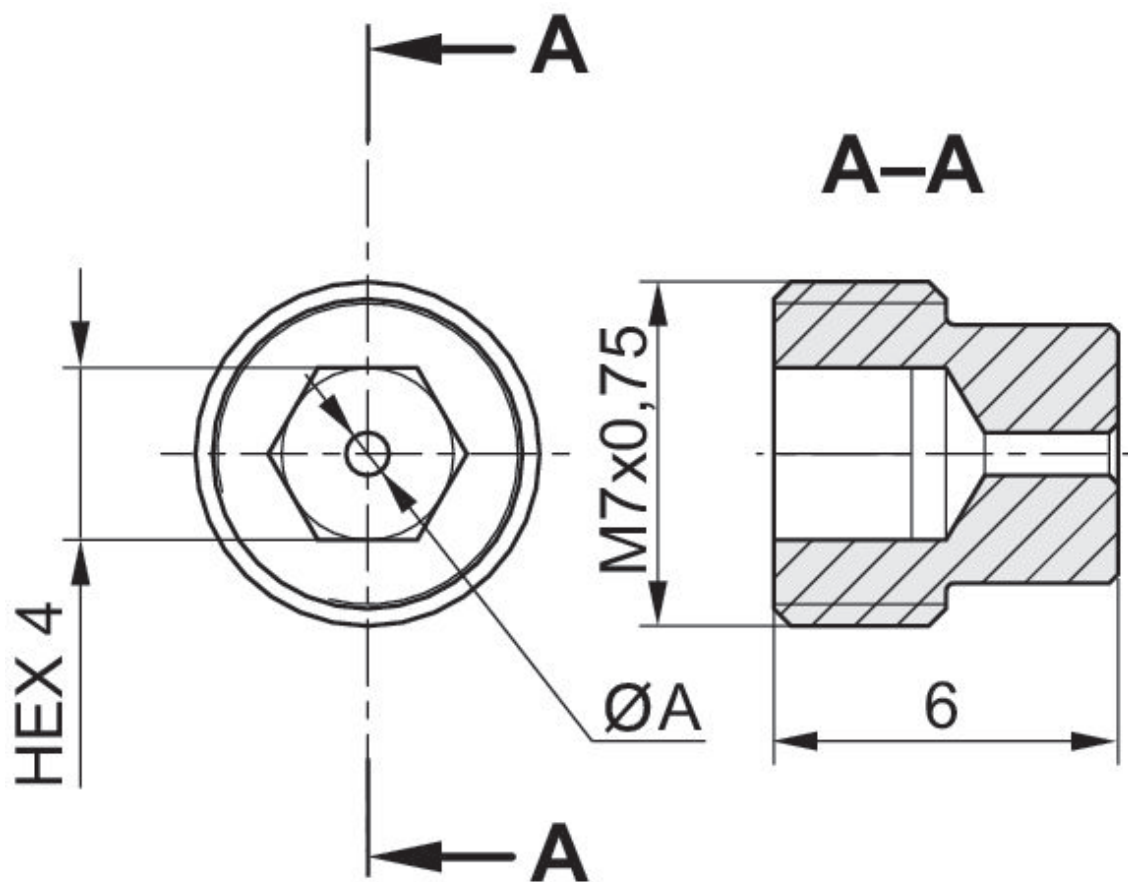
Bouchons d'obturation

Pour série: XV05



Type	Unité de livraison [Pcs.]	Poids [kg]	Référence
Bouchons d'obturation	10	0.122	P573AU557325101
Bouchons d'obturation	10	0.122	P573AU557325102
Bouchons d'obturation	10	0.121	P573AU557325103
Bouchons d'obturation	10	0.12	P573AU557325104
Bouchons d'obturation	10	0.12	P573AU557325105
Bouchons d'obturation	10	0.118	P573AU557325106
Bouchons d'obturation	10	0.11	P573AU557325107
Bouchons d'obturation	10	0.112	P573AU557325108
Bouchons d'obturation	10	0.107	P573AU557325109
Bouchons d'obturation	10	0.101	P573AU557325110
Bouchons d'obturation	2		P573AU557325111

Dimensions



Raccord droit, M7x1

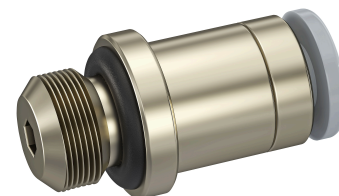
Certificats: RoHS

Température ambiante min.: -10 °C

Température ambiante max.: 60 °C

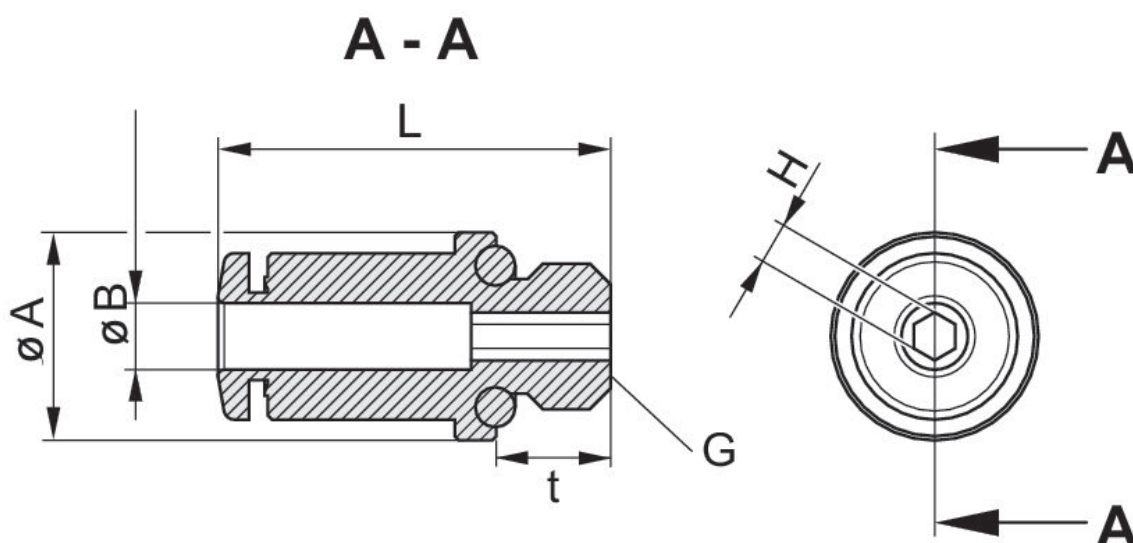
Pression de service min.: 0.95 bar

Pression de service maxi: 10 bar



G	Unité de livraison [Pcs.]	Référence
M7x1	10	K599AU571903710
M7x1	2	K599AU571903712
M7x1	5	K599AU571903715
M7x1	10	K599AU571903720
M7x1	2	K599AU571903722
M7x1	5	K599AU571903725
M7x1	10	K599AU571903740
M7x1	2	K599AU571903742
M7x1	5	K599AU571903745
M7x1	10	K599AU571903760
M7x1	2	K599AU571903762
M7x1	5	K599AU571903765
M7x1	2	K599AU571903732
M7x1	5	K599AU571903735
M7x1	10	K599AU571903730

Dimensions



Référence	Orifice G t=profon- deur de filet	A	B	L	H	Quantité livrée	Couple de serrage M _A conseillé
K599AU571903732	M7x1 t=5,5	10	3	18,9	2	2	3,5 ± 0,5 Nm
K599AU571903735	M7x1 t=5,5	10	3	18,9	2	5	3,5 ± 0,5 Nm
K599AU571903730	M7x1 t=5,5	10	3	18,9	2	10	3,5 ± 0,5 Nm
K599AU571903712	M7x1 t=5,5	10	1/8"	18,9	2	2	3,5 ± 0,5 Nm
K599AU571903715	M7x1 t=5,5	10	1/8"	18,9	2	5	3,5 ± 0,5 Nm
K599AU571903710	M7x1 t=5,5	10	1/8"	18,9	2	10	3,5 ± 0,5 Nm
K599AU571903742	M7x1 t=5,5	10	4 mm+5/32"	20,55	3	2	3,5 ± 0,5 Nm
K599AU571903745	M7x1 t=5,5	10	4 mm+5/32"	20,55	3	5	3,5 ± 0,5 Nm
K599AU571903740	M7x1 t=5,5	10	4 mm+5/32"	20,55	3	10	3,5 ± 0,5 Nm
K599AU571903762	M7x1 t=5,5	10	6	20,5	4	2	3,5 ± 0,5 Nm
K599AU571903765	M7x1 t=5,5	10	6	20,5	4	5	3,5 ± 0,5 Nm
K599AU571903760	M7x1 t=5,5	10	6	20,5	4	10	3,5 ± 0,5 Nm
K599AU571903722	M7x1 t=5,5	10	1/4"	20,5	4	2	3,5 ± 0,5 Nm
K599AU571903725	M7x1 t=5,5	10	1/4"	20,5	4	5	3,5 ± 0,5 Nm
K599AU571903720	M7x1 t=5,5	10	1/4"	20,5	4	10	3,5 ± 0,5 Nm

Raccord droit, M7x1, Vis

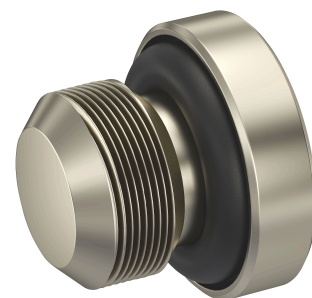
Certificats: RoHS

Température ambiante min.: -10 °C

Température ambiante max.: 60 °C

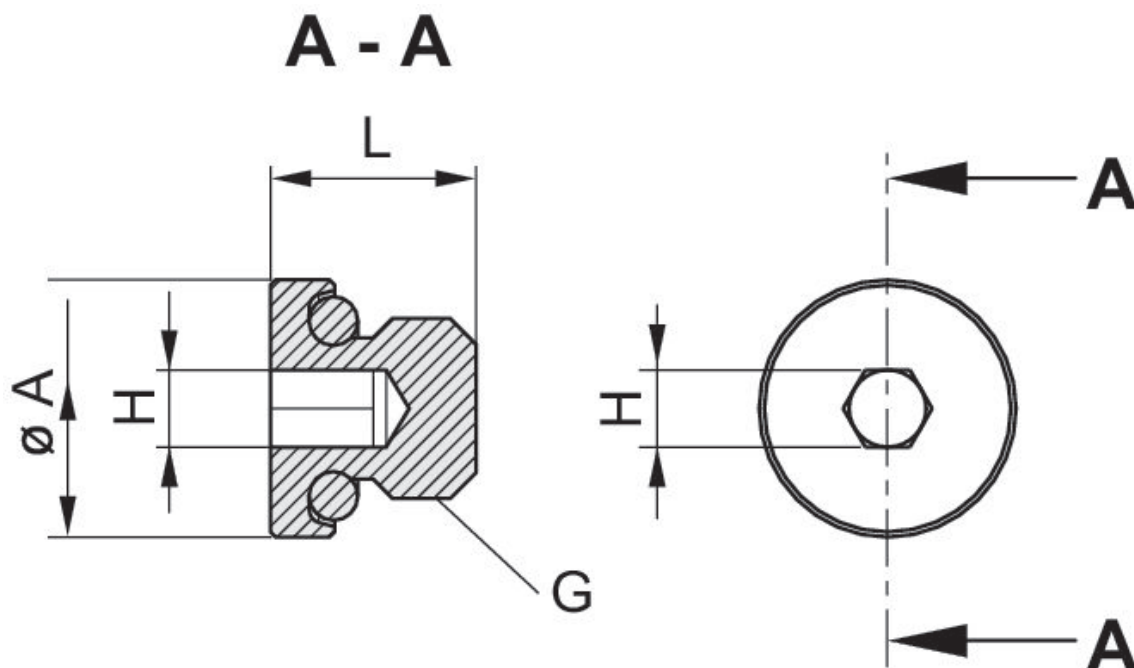
Pression de service min.: 0.95 bar

Pression de service maxi: 10 bar



G	Unité de livraison [Pcs.]	Référence
M7x1	10	K599AU571903790
M7x1	5	K599AU571903795
M7x1	2	K599AU571903792

Dimensions



Référence	Orifice G	A	L	H	Quantité livrée	Couple de serrage M_A conseillé
K599AU571903792	M7x1	10	8	3	2	$3,5 \pm 0,5$ Nm
K599AU571903795	M7x1	10	8	3	5	$3,5 \pm 0,5$ Nm
K599AU571903790	M7x1	10	8	3	10	$3,5 \pm 0,5$ Nm

Raccord droit, 1/8" BSP

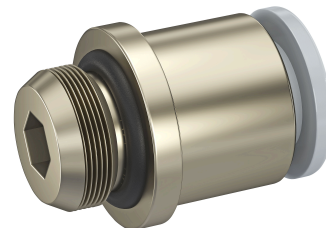
Certificats: RoHS

Température ambiante min.: -10 °C

Température ambiante max.: 60 °C

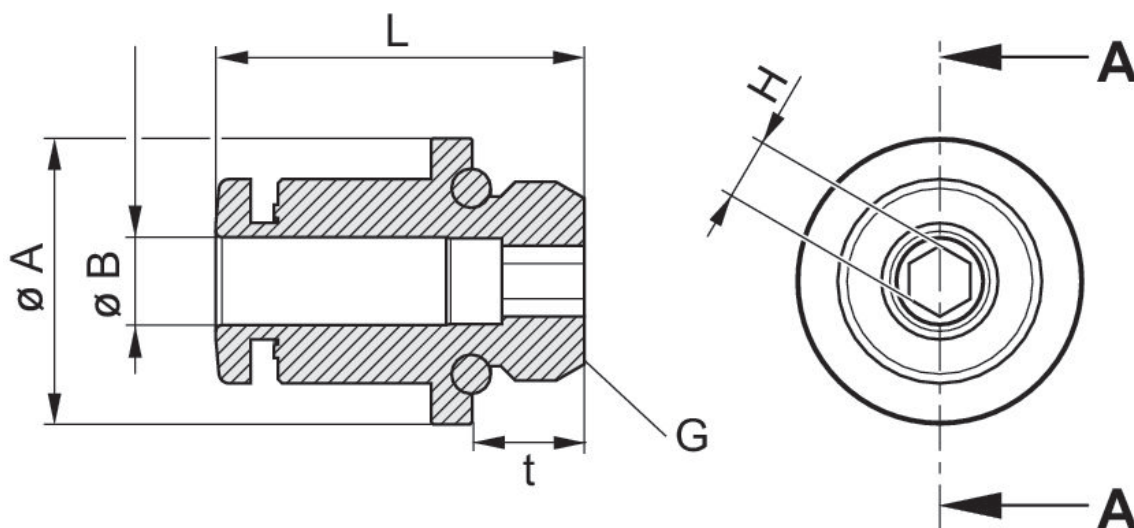
Pression de service min.: 0.95 bar

Pression de service maxi: 10 bar



G	Unité de livraison [Pcs.]	Référence
1/8" BSP	10	K599AU571903140
1/8" BSP	5	K599AU571903145
1/8" BSP	10	K599AU571903160
1/8" BSP	2	K599AU571903162
1/8" BSP	5	K599AU571903165
1/8" BSP	10	K599AU571903180
1/8" BSP	2	K599AU571903182
1/8" BSP	5	K599AU571903185
1/8" BSP	2	K599AU571903142

Dimensions

A - A

Référence	Orifice G t=profondeur de filet	A	B	L	H	Quantité livrée	Couple de serrage M_A conseillé
K599AU571903142	1/8" BSP t=5,5	14	4-5/32"	18,05	3	2	6,0 ± 1,2 Nm
K599AU571903145	1/8" BSP t=5,5	14	4-5/32"	18,05	3	5	6,0 ± 1,2 Nm
K599AU571903140	1/8" BSP t=5,5	14	4-5/32"	18,05	3	10	6,0 ± 1,2 Nm
K599AU571903162	1/8" BSP t=5,5	14	6	19,65	4	2	6,0 ± 1,2 Nm
K599AU571903165	1/8" BSP t=5,5	14	6	19,65	4	5	6,0 ± 1,2 Nm
K599AU571903160	1/8" BSP t=5,5	14	6	19,65	4	10	6,0 ± 1,2 Nm
K599AU571903182	1/8" BSP t=5,5	14	8	24,75	6*	2	6,0 ± 1,2 Nm
K599AU571903185	1/8" BSP t=5,5	14	8	24,75	6*	5	6,0 ± 1,2 Nm
K599AU571903180	1/8" BSP t=5,5	14	8	24,75	6*	10	6,0 ± 1,2 Nm

* La longueur de l'outil de serrage doit être d'au moins 14 mm.

Raccord droit, 1/4" BSP

Certificats: RoHS

Température ambiante min.: -10 °C

Température ambiante max.: 60 °C

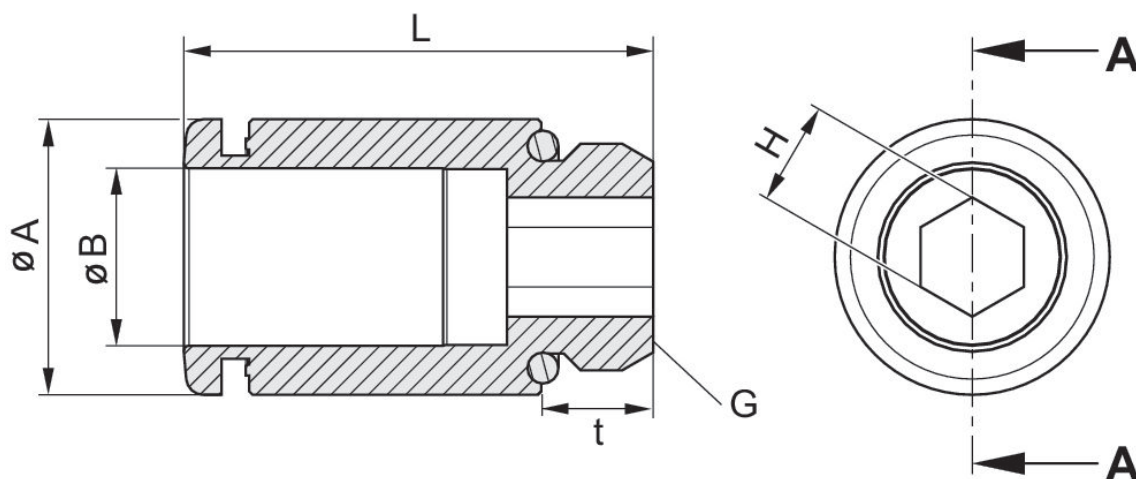
Pression de service min.: 0.95 bar

Pression de service maxi: 10 bar



G	Unité de livraison [Pcs.]	Référence
1/4" BSP	10	K599AU571903200
1/4" BSP	2	K599AU571903202
1/4" BSP	5	K599AU571903205
1/4" BSP	10	K599AU571903280
1/4" BSP	5	K599AU571903285
1/4" BSP	10	K599AU571903290
1/4" BSP	2	K599AU571903292
1/4" BSP	5	K599AU571903295
1/4" BSP	2	K599AU571903282

Dimensions

A - A

Référence	Orifice G t=profondeur de filet	A	B	L	H	Quantité livrée	Couple de serrage M_A conseillé
K599AU571903282	1/4" BSP t=6,5	16	8-5/16"	21,75	6*	2	7,5 ± 1,5 Nm

Référence	Orifice G t=profon- deur de filet	A	B	L	H	Quantité livrée	Couple de serrage M _A conseillé
K599AU571903285	1/4" BSP t=6,5	16	8-5/16"	21,75	6*	5	7,5 ± 1,5 Nm
K599AU571903280	1/4" BSP t=6,5	16	8-5/16"	21,75	6*	10	7,5 ± 1,5 Nm
K599AU571903202	1/4" BSP t=6,5	16	10	27,3	6	2	7,5 ± 1,5 Nm
K599AU571903205	1/4" BSP t=6,5	16	10	27,3	6	5	7,5 ± 1,5 Nm
K599AU571903200	1/4" BSP t=6,5	16	10	27,3	6	10	7,5 ± 1,5 Nm
K599AU571903292	1/4" BSP t=6,5	19	12	30,3	6	2	7,5 ± 1,5 Nm
K599AU571903295	1/4" BSP t=6,5	19	12	30,3	6	5	7,5 ± 1,5 Nm
K599AU571903290	1/4" BSP t=6,5	19	12	30,3	6	10	7,5 ± 1,5 Nm

* La longueur de l'outil de serrage doit être d'au moins 14 mm.

Raccord droit, 1/8" NPT

Certificats: RoHS

Température ambiante min.: -10 °C

Température ambiante max.: 60 °C

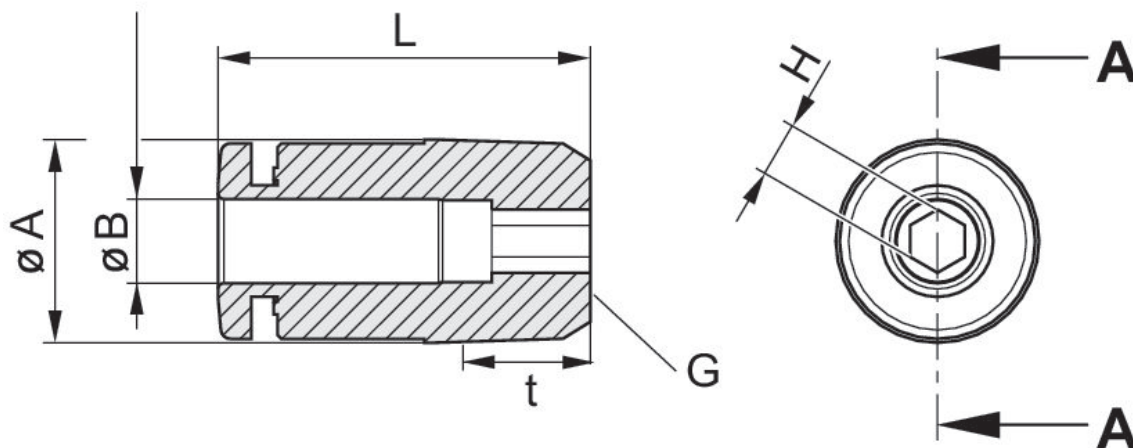
Pression de service min.: 0.95 bar

Pression de service maxi: 10 bar



G	Unité de livraison [Pcs.]	Référence
NPT 1/8"	2	K599AU571903542
NPT 1/8"	5	K599AU571903545
NPT 1/8"	10	K599AU571903540
NPT 1/8"	2	K599AU571903522
NPT 1/8"	5	K599AU571903525
NPT 1/8"	10	K599AU571903520
NPT 1/8"	2	K599AU571903582
NPT 1/8"	5	K599AU571903585
NPT 1/8"	10	K599AU571903580

Dimensions

A - A

Référence	Orifice G t=profondeur de filet	A	B	L	H	Quantité livrée	Couple de serrage M_A conseillé
K599AU571903542	1/8" NPT t=8,5	10.4	4 mm + 5/32"	19.05	7/64"	2	3 - 4 Nm

Référence	Orifice G t=profondeur de filet	A	B	L	H	Quantité livrée	Couple de serrage M_A conseillé
K599AU571903545	1/8" NPT t=8,5	10.4	4 mm + 5/32"	19.05	7/64"	5	3 - 4 Nm
K599AU571903540	1/8" NPT t=8,5	10.4	4 mm + 5/32"	19.05	7/64"	10	3 - 4 Nm
K599AU571903522	1/8" NPT t=8,5	13	1/4"	22,3	5/32"	2	3 - 4 Nm
K599AU571903525	1/8" NPT t=8,5	13	1/4"	22,3	5/32"	5	3 - 4 Nm
K599AU571903520	1/8" NPT t=8,5	13	1/4"	22,3	5/32"	10	3 - 4 Nm
K599AU571903582	1/8" NPT t=8,5	14	8 mm + 5/16"	26,75	7/32" *	2	3 - 4 Nm
K599AU571903585	1/8" NPT t=8,5	14	8 mm + 5/16"	26,75	7/32" *	5	3 - 4 Nm
K599AU571903580	1/8" NPT t=8,5	14	8 mm + 5/16"	26,75	7/32" *	10	3 - 4 Nm

* La longueur de l'outil de serrage doit être d'au moins 20 mm.

Raccord droit, 1/4" NPT

Certificats: RoHS

Température ambiante min.: -10 °C

Température ambiante max.: 60 °C

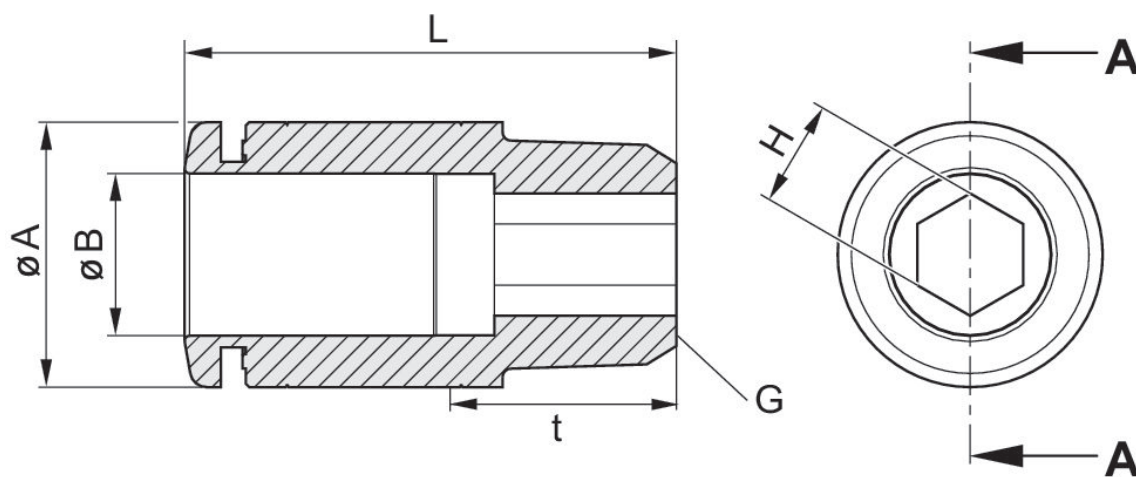
Pression de service min.: 0.95 bar

Pression de service maxi: 10 bar



G	Unité de livraison [Pcs.]	Référence
NPT 1/4"	2	K599AU571903682
NPT 1/4"	5	K599AU571903685
NPT 1/4"	10	K599AU571903680
NPT 1/4"	2	K599AU571903632
NPT 1/4"	5	K599AU571903635
NPT 1/4"	10	K599AU571903630
NPT 1/4"	2	K599AU571903692
NPT 1/4"	5	K599AU571903695
NPT 1/4"	10	K599AU571903690

Dimensions

A - A

Référence	Orifice G t=profondeur de filet	A	B	L	H	Quantité livrée	Couple de serrage M_A conseillé
K599AU571903682	1/4" NPT t=10,5	14	8 mm + 5/16"	25.25	7/32" *	2	7 - 12 Nm

Référence	Orifice G t=profon- deur de filet	A	B	L	H	Quantité livrée	Couple de serrage M _A conseillé
K599AU571903685	1/4" NPT t=10,5	14	8 mm + 5/16"	25,25	7/32" *	5	7 - 12 Nm
K599AU571903680	1/4" NPT t=10,5	14	8 mm + 5/16"	25,25	7/32" *	10	7 - 12 Nm
K599AU571903632	1/4" NPT t=10,5	16	3/8"	29,7	1/4"	2	7 - 12 Nm
K599AU571903635	1/4" NPT t=10,5	16	3/8"	29,7	1/4"	5	7 - 12 Nm
K599AU571903630	1/4" NPT t=10,5	16	3/8"	29,7	1/4"	10	7 - 12 Nm
K599AU571903692	1/4" NPT t=10,5	19	1/2"	33,9	3/8" *	2	7 - 12 Nm
K599AU571903695	1/4" NPT t=10,5	19	1/2"	33,9	3/8" *	5	7 - 12 Nm
K599AU571903690	1/4" NPT t=10,5	19	1/2"	33,9	3/8" *	10	7 - 12 Nm

* La longueur de l'outil de serrage doit être d'au moins 20 mm.

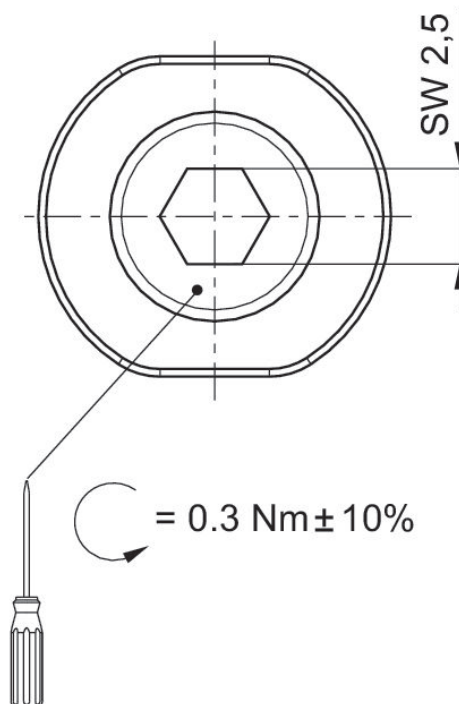
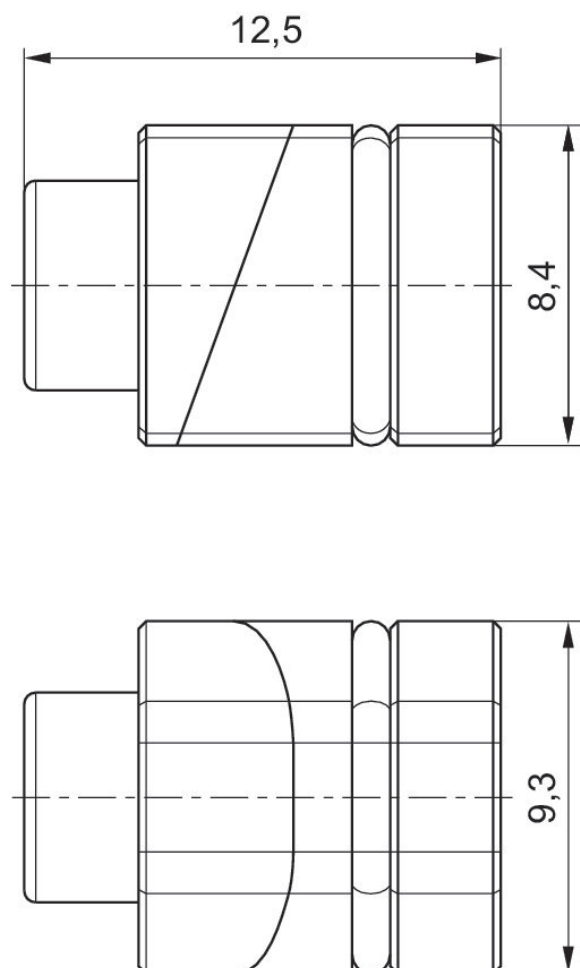
Pièce de séparation pour canal 1, 3, 5

Température ambiante min.: -10 °C
 Température ambiante max.: 50 °C
 Pression de service min.: -0.95 bar
 Pression de service maxi: 8 bar



Unité de livraison [Pcs.]	Poids [kg]	Référence
10	0.004	P573AD568819001

Dimensions



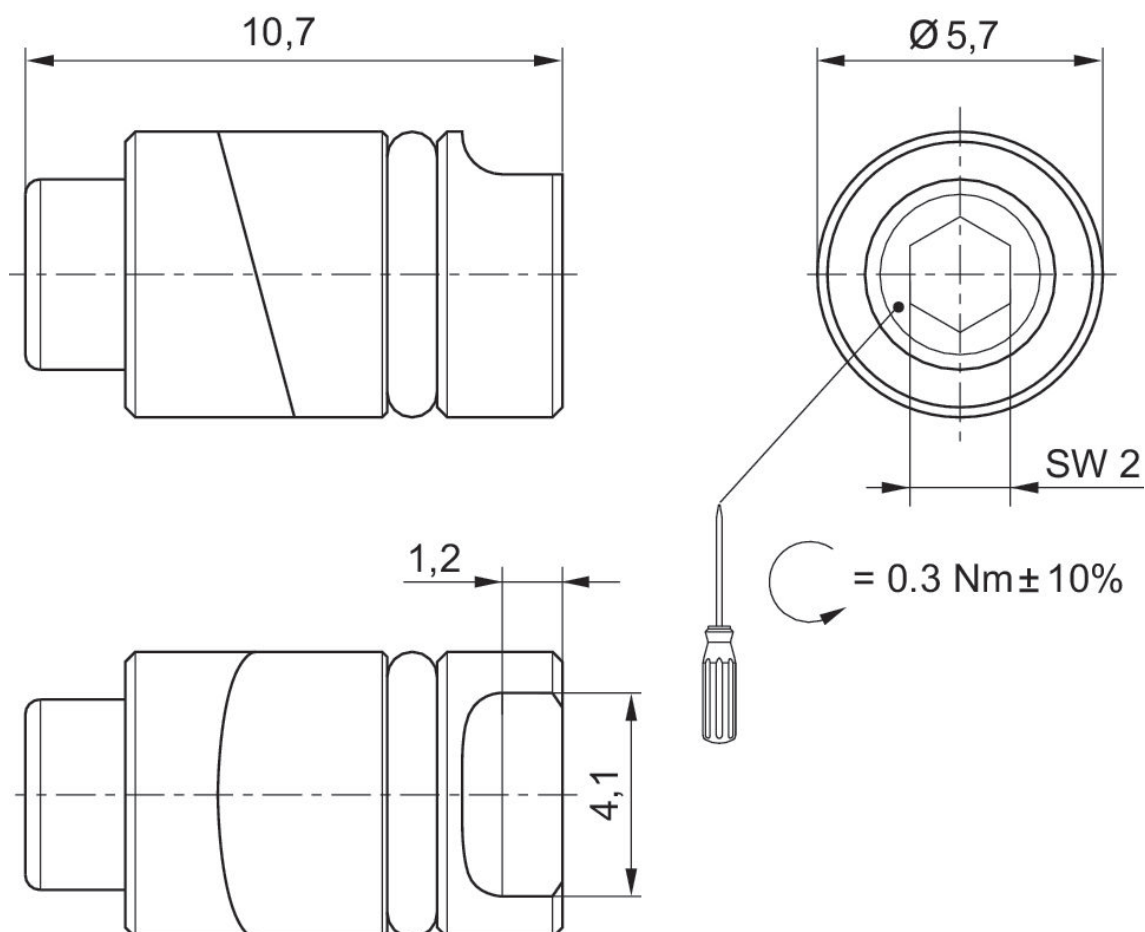
Pièce de séparation pour canal X

Température ambiante min.: -10 °C
Température ambiante max.: 50 °C
Pression de service min.: 3 bar
Pression de service maxi: 8 bar



Unité de livraison [Pcs.]	Poids [kg]	Référence
10	0.002	P573AD569066001

Dimensions

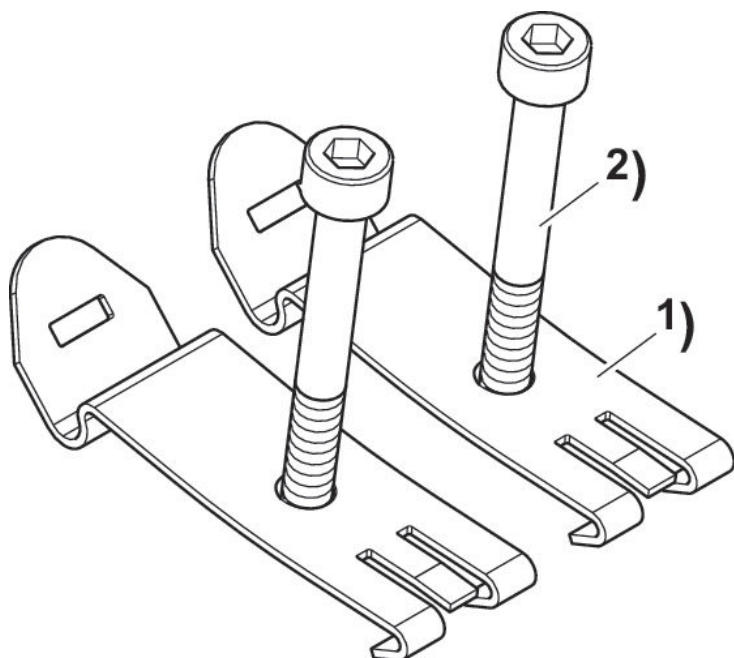


Kit de fixation pour rails DIN XV05



Unité de livraison [Pcs.]	Référence
2	P573AU569467002

Dimensions







- 1) Rail DIN
2) Vis à six pans M5x45

Efficient pneumatic solutions, our program:
cylinders and drives, valves and valve systems,
air supply management, proportional pressure
control valves



Visit us: www.Emerson.com/aventics
Your local contact: Emerson.com/contactus

-  Emerson.com
-  Facebook.com/EmersonAutomationSolutions
-  LinkedIn.com/company/Emerson-Automation-Solutions
-  Twitter.com/EMR_Automation



The Emerson logo is a trademark and service mark of Emerson Electric Co. AVENTICS is a registered trademark of one of the Emerson family of companies. All other trademarks are the property of their respective owners. © 2020 Emerson Electric Co. All rights reserved.



CONSIDER IT SOLVED™