

Serie DS1



Serie DS1

El sensor de punto de rocío a presión DS1 de Aventics es un instrumento altamente fiable y preciso diseñado para medir la temperatura del punto de rocío en sistemas de aire comprimido. Este sensor desempeña un papel crucial para garantizar la calidad del aire dentro de los sistemas neumáticos al detectar el contenido de la humedad. Al proporcionar datos precisos y en tiempo real, el DS1 ayuda a prevenir problemas relacionados con la humedad, como la corrosión, la congelación y el mal funcionamiento de los equipos. Su diseño compacto y su fácil integración en los sistemas existentes lo convierten en la opción ideal para mantener el rendimiento óptimo y la longevidad de los componentes neumáticos. El Aventics DS1 es esencial para aplicaciones que requieren normas estrictas de calidad del aire, ayudando a mejorar la eficiencia general del sistema y la calidad del producto.

- Ideal para todo tipo de secadores de aire comprimido con rangos de medición diferentes como $-80\dots+20^{\circ}$ Ctd; $-20\dots+50^{\circ}$ Ctd
- Elemento sensor resistente a la condensación
- Estabilidad a largo plazo y resistencia a la desviación
- Medición independiente de gas, también adecuada para otros gases no corrosivos
- Tiempo de ajuste rápido, especialmente en el caso de entrada de humedad
- Clase de protección IP65
- Salida analógica 4...20 mA e interfaz Modbus RTU (RS 485)
- Modbus TCP PoE (Ethernet)
- Los valores medidos están disponibles en varias unidades, punto de rocío de la presión [$^{\circ}$ Ctd]temperatura [$^{\circ}$ C], humedad rel. [%rh], humedad abs.[g/m³], grado de humedad [g/kg], contenido de humedad V/V [ppmV/V], presión parcial de vapor de agua [hPa], punto de rocío atmosférico [$^{\circ}$ Ctd.atm]



Vista general del producto

DS1 Sensor de punto de rocío

Sensor de punto de rocío DS1..... 4
2x Hembrilla - -20 ... +50 °Ctd

Sensor de punto de rocío DS1..... 7
2x Hembrilla - -80 ... +20 °Ctd

Vista general de accesorios

Distribuidor, Serie AS3-DIS..... 10

Distribuidor, Serie 652..... 11

Conector por enchufe redondo, Serie CON-RD, de 5 polos, acodado, blindado..... 14

Conector redondo con cable, Serie CON-RD..... 16

Enchufe

Sensor de punto de rocío DS1

Conexión eléctrica 2, tamaño de rosca: M12

Certificados: EMV según DIN EN 61326-1

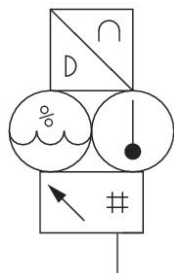
Conexión eléctrica 2, número de polos: de 5 polos

Temperatura ambiente mín.: -40 °C

Temperatura ambiente máx.: 80 °C

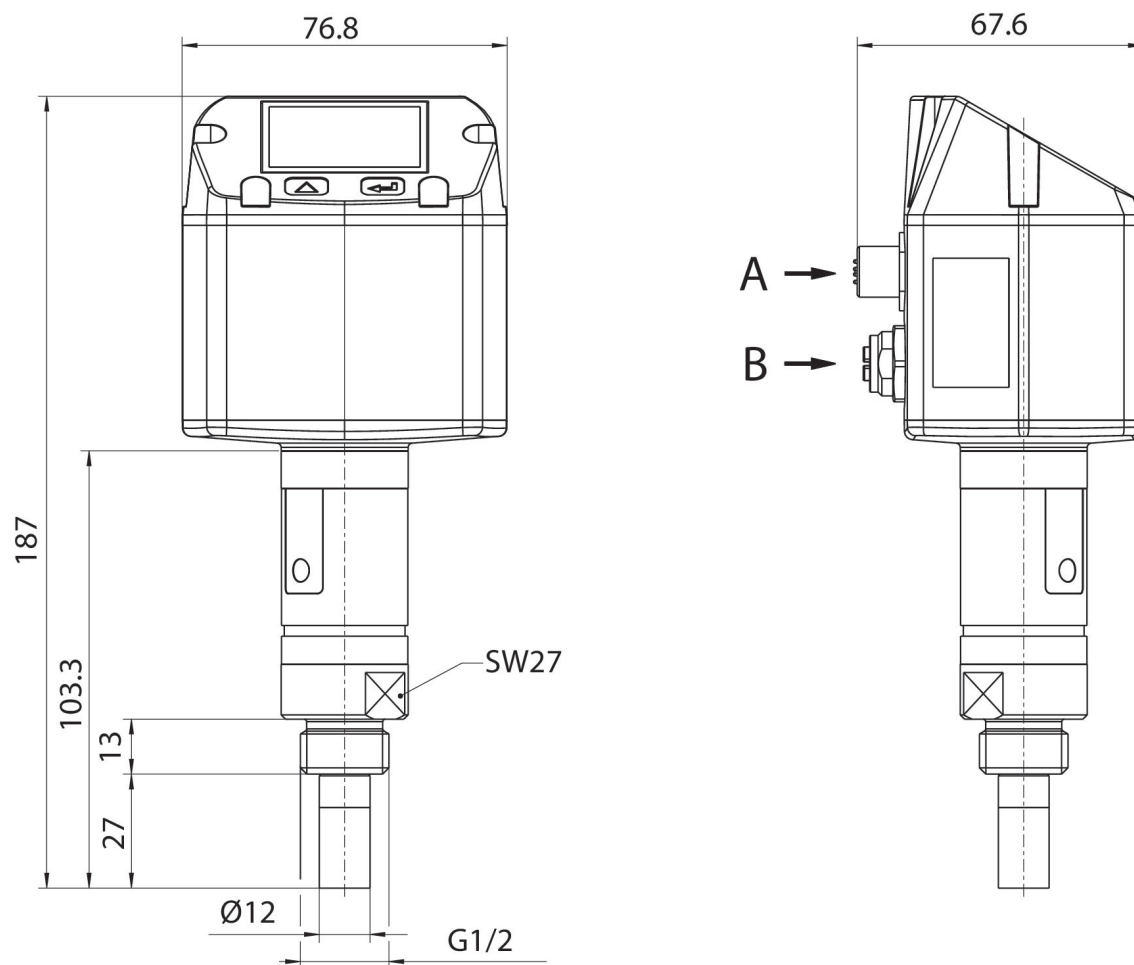
Presión de funcionamiento mín.: -1 bar

Presión de funcionamiento máx.: 50 bar



Margen de medición	N° de material
-20 ... +50 °Ctd	R412029132

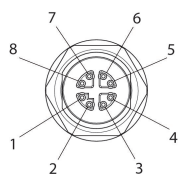
Dimensiones



A) hembra M12 de 5 polos
B) hembra M12, de 8 polos

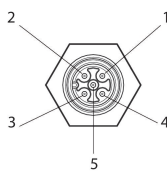
R412029132

hembra M12, de 8 polos



R412029132

hembra M12 de 5 polos



Pin	Ocupación
1	OG-WH
2	OG
3	GN-WH
4	GN
5	BN-WH
6	BN
7	BU-WH
8	BU

Pin	Ocupación
1	+VB
2	RS 485 (A)
3	-VB (GND)
4	RS 485 (B)
5	I+ (4 ... 20 mA)

Sensor de punto de rocío DS1

Conexión eléctrica 2, tamaño de rosca: M12

Certificados: EMV según DIN EN 61326-1

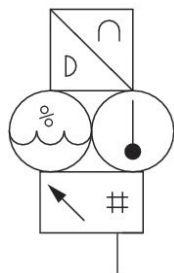
Conexión eléctrica 2, número de polos: de 5 polos

Temperatura ambiente mín.: -40 °C

Temperatura ambiente máx.: 80 °C

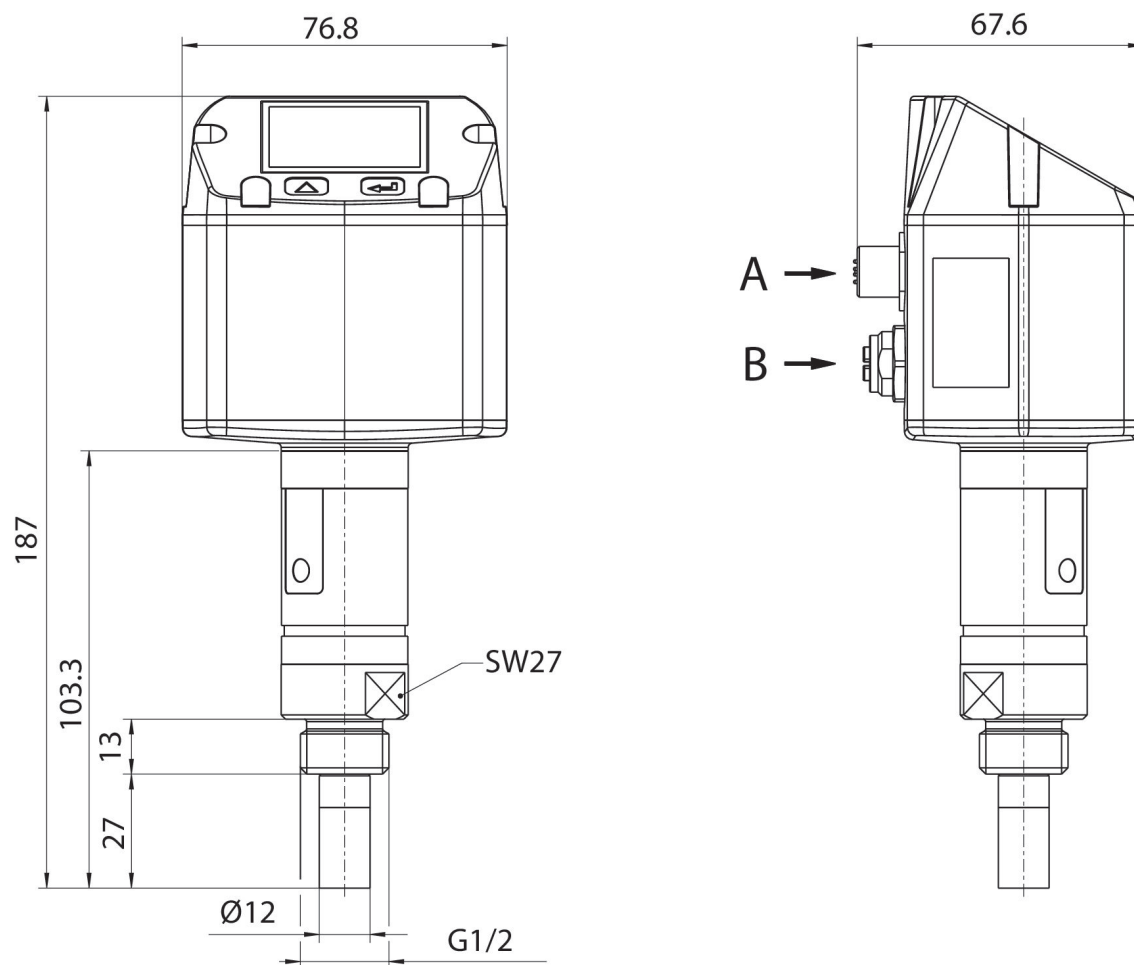
Presión de funcionamiento mín.: -1 bar

Presión de funcionamiento máx.: 50 bar



Margen de medición	N° de material
-80 ... +20 °Ctd	R412029133

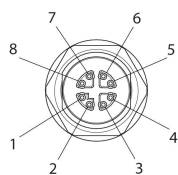
Dimensiones



A) hembra M12 de 5 polos
B) hembra M12, de 8 polos

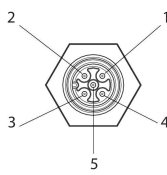
R412029133

hembra M12, de 8 polos



R412029133

hembra M12 de 5 polos

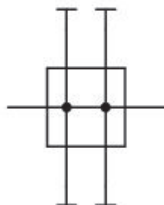


Pin	Ocupación
1	OG-WH
2	OG
3	GN-WH
4	GN
5	BN-WH
6	BN
7	BU-WH
8	BU

Pin	Ocupación
1	+VB
2	RS 485 (A)
3	-VB (GND)
4	RS 485 (B)
5	I+ (4 ... 20 mA)

Distribuidor, Serie AS3-DIS

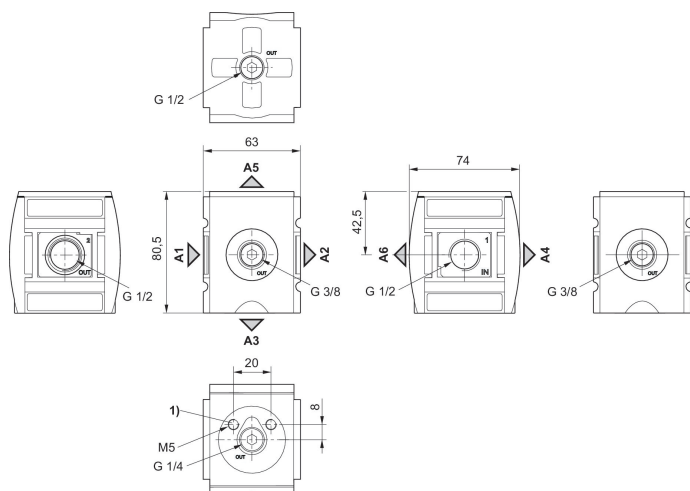
Componentes: Distribuidor
 Qn 1 > 2: 7250 l/min
 Temperatura ambiente mín.: -10 °C
 Temperatura ambiente máx.: 50 °C
 Presión de funcionamiento mín.: 0 bar
 Presión de funcionamiento máx.: 16 bar



Orificio	Caudal nominal [l/min]	N° de material
G 1/2	7250	R412007251

R412007251

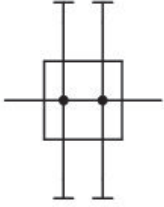
Dimensiones en mm



- A1 = entrada
 - A2 = salida
 - A3 = salida
 - A4 = salida
 - A5 = salida
 - A6 = salida
- 1) Rosca de fijación para sensor de medición de presión

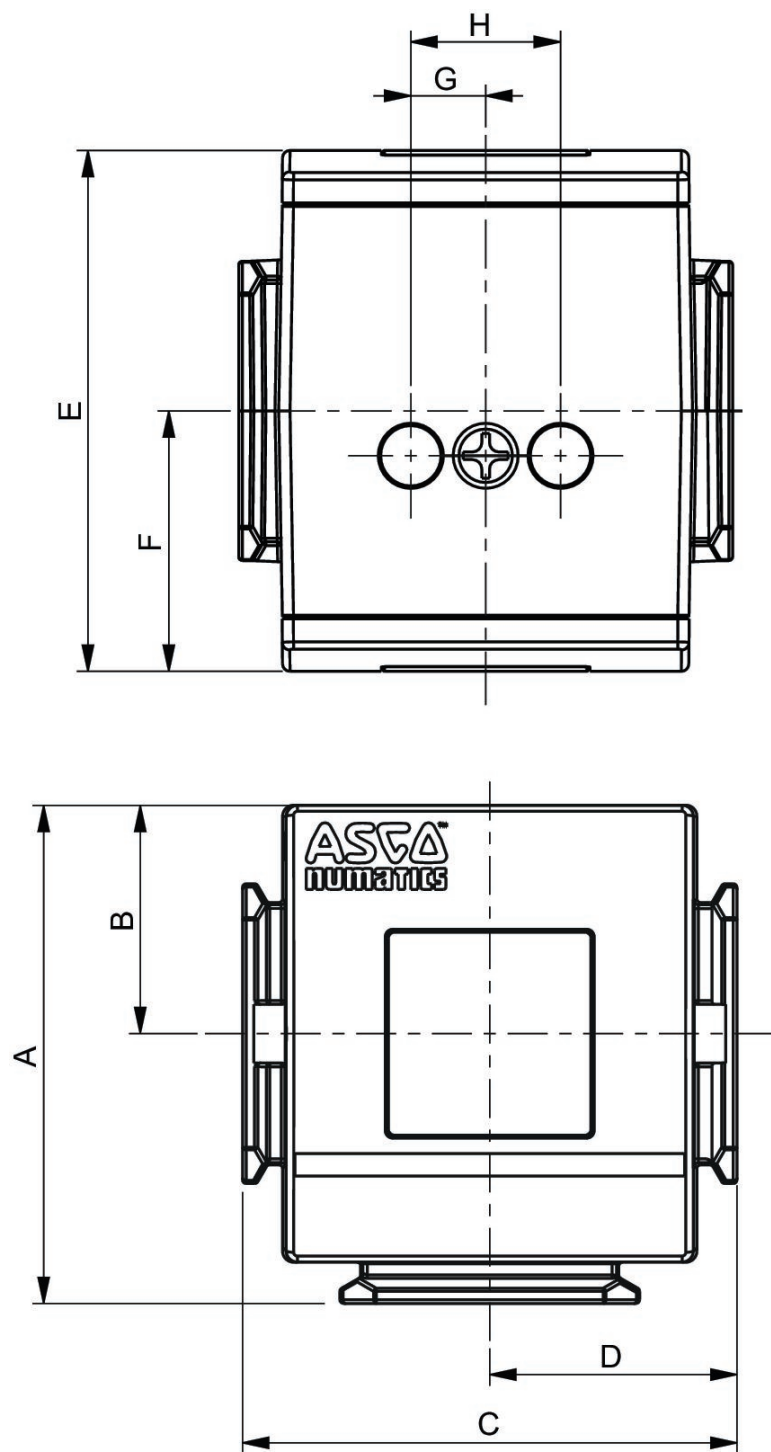
Distribuidor, Serie 652

Componentes: Distribuidor



Orificio	N° de material
G 1/2	G652AD004CA0000

Dimensiones

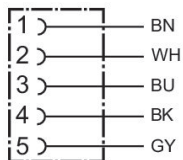


Serie	652
A	66,5
B	30,5

Serie	652
C	66
D	33
E	70
F	35
G	10
H	20

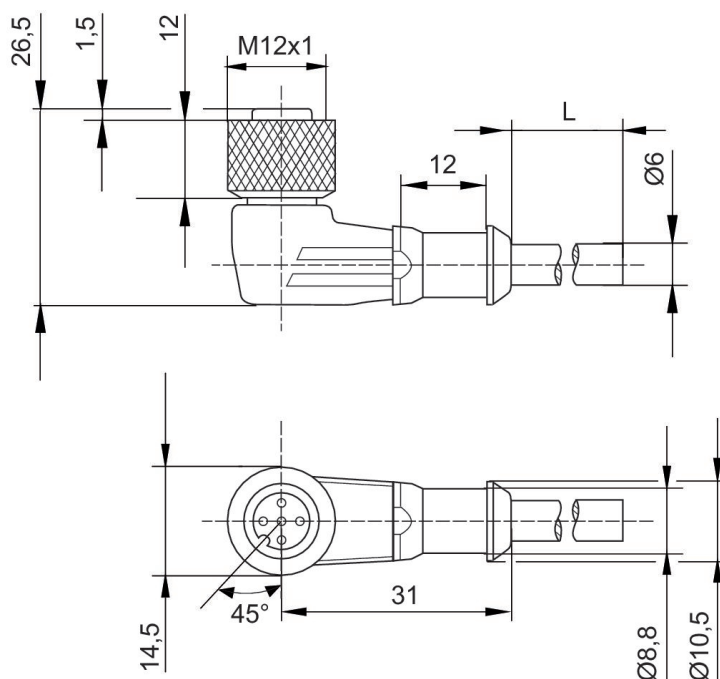
Conector por enchufe redondo, Serie CON-RD, de 5 polos, acodado, blindado

Conexión eléctrica 1, tipo: Hembrilla
 Conexión eléctrica 1, tamaño de rosca: M12x1
 Conexión eléctrica 1, número de polos: de 5 polos
 Temperatura ambiente mín.: -25 °C
 Temperatura ambiente máx.: 80 °C



Tensión de servicio	Co-rriente [A]	Blindaje	Conexión eléctrica 1, tipo	Conexión eléctrica 1, tamaño de rosca	Attacco elettrico 1, codificación	Conexión eléctrica 2, tipo	Longitud del cable [m]	Cable-Ø [mm]	Sección de conductor [mm²]	Temperatura ambiente mín. [°C]	Temperatura ambiente máx. [°C]	N° de material
48 V AC/DC	4	blindado	Hembra	M12x1	Codificado A	extremos de cables abiertos	2.5	6	0.34	-25	80	R419800109

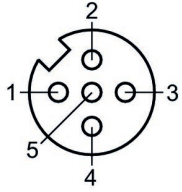
Dimensiones



L = longitud

R419800109

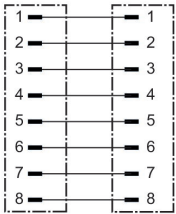
Esquema de pines de la hembra



(1) BN=marrón (2) WH=blanco (3) BU=Azul (4) BK=negro (5) GY=gris

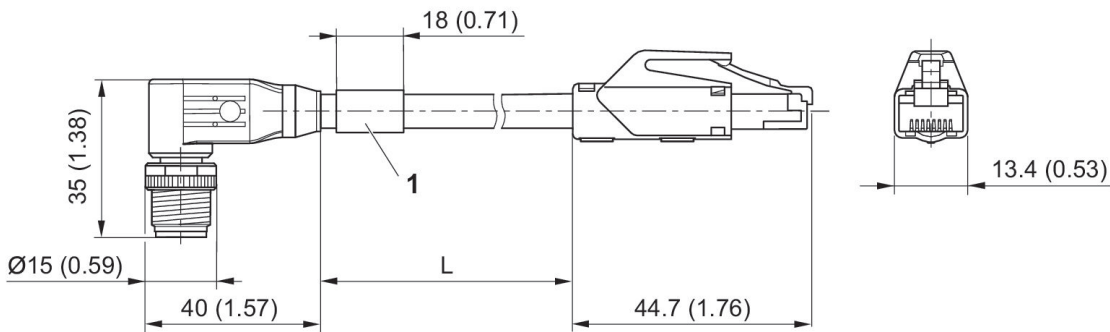
Conector redondo con cable, Serie CON-RD

Conexión eléctrica 1, tipo: Enchufe
 Conexión eléctrica 1, tamaño de rosca: M12x1
 Conexión eléctrica 2, tamaño de rosca: RJ45
 Conexión eléctrica 1, número de polos: De 8 polos
 Conexión eléctrica 2, número de polos: De 8 polos
 Temperatura ambiente mín.: -25 °C
 Temperatura ambiente máx.: 85 °C



Tensión de servicio	Corriente [A]	Blin-daje	Conexión eléctrica 1, tipo	Conexión eléctrica 1, tamaño de rosca	Attac-co elet-trico 1, codifi-cación	Conexión eléctrica 2, tipo	Conexión eléctrica 2, tamaño de rosca	Attac-co elet-trico 2, codifi-cación	Longi-tud del cable [m]	Sec-ción de conductor [mm²]	Temperatura ambiente mín. [°C]	Temperatura ambiente máx. [°C]	N° de material
60 V AC/DC	0.5	blinda-do	Enchu-fe	M12x1	Codifi-cado X	Enchu-fe	RJ45	Codifi-cado X	5	0.14	-25	85	R412027647

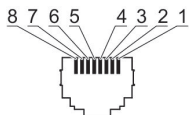
Dimensiones



1) Placa de matricula

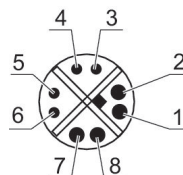
R412027647

Esquema de pines del conector



R412027647





Esquema de pines del conector



Efficient pneumatic solutions, our program:
cylinders and drives, valves and valve systems,
air supply management, proportional pressure
control valves



Visit us: www.Emerson.com/aventics
Your local contact: Emerson.com/contactus

-  Emerson.com
-  Facebook.com/EmersonAutomationSolutions
-  LinkedIn.com/company/Emerson-Automation-Solutions
-  Twitter.com/EMR_Automation



The Emerson logo is a trademark and service mark of Emerson Electric Co. AVENTICS is a registered trademark of one of the Emerson family of companies. All other trademarks are the property of their respective owners. © 2020 Emerson Electric Co. All rights reserved.



CONSIDER IT SOLVED™