

Série DS1



AVENTICS™

**Series DS1 Pressure Dew Point
Sensor**


EMERSON™

Série DS1

O sensor de ponto de orvalho de pressão Aventics DS1 é um instrumento altamente confiável e preciso projetado para medir a temperatura do ponto de orvalho em sistemas de ar comprimido. Este sensor desempenha um papel crucial na garantia da qualidade do ar dentro dos sistemas pneumáticos, detectando o teor de umidade. Ao fornecer dados precisos e em tempo real, o DS1 ajuda a prevenir problemas relacionados à umidade, como corrosão, congelamento e mau funcionamento de ativos. Seu design compacto e fácil integração aos sistemas existentes o tornam uma escolha ideal para manter o desempenho ideal e a longevidade dos componentes pneumáticos. O Aventics DS1 é essencial para aplicações que exigem rigorosos padrões de qualidade do ar, ajudando a melhorar a eficiência geral do sistema e a qualidade do produto.

- Ideal para todos os tipos de secadores de ar comprimido com diferentes faixas de medição, como $-80...+20$ °Ctd; $-20...+50$ °Ctd
- Elemento do sensor resistente à condensação
- Estabilidade a longo prazo e resistência à deriva
- Medição independente de gás, adequada também para outros gases não corrosivos
- Tempo de ajuste rápido, especialmente no caso de entrada de umidade
- Grau de proteção IP65
- Saída com interface analógica de 4...20 mA e Modbus RTU (RS 485)
- Modbus TCP PoE (Ethernet)
- Valores medidos disponíveis em várias unidades, ponto de orvalho de pressão [°Ctd], temperatura [°C], umidade absoluta [%rh], umidade relativa [g/m³], grau de umidade [g/kg], teor de umidade V/V [ppmV/V], pressão parcial do vapor de água [hPa], ponto de orvalho atmosférico [°Ctd.atm]



Visão geral dos produtos

DS1 Taupunktsensor

Dew point sensor DS1..... 4
2x Tomada - -20 ... +50 °Ctd

Dew point sensor DS1..... 7
2x Tomada - -80 ... +20 °Ctd

Visão geral de acessórios

Distribuidor, Série AS3-DIS..... 10

Distribuidor, Série 652..... 11

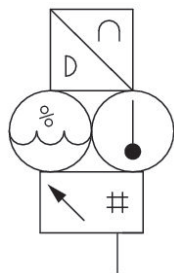
Conector redondo, Série CON-RD, de 5 pinos, angular, blindado..... 14

Conector de encaixe redondo com cabo, Série CON-RD..... 16

Conector

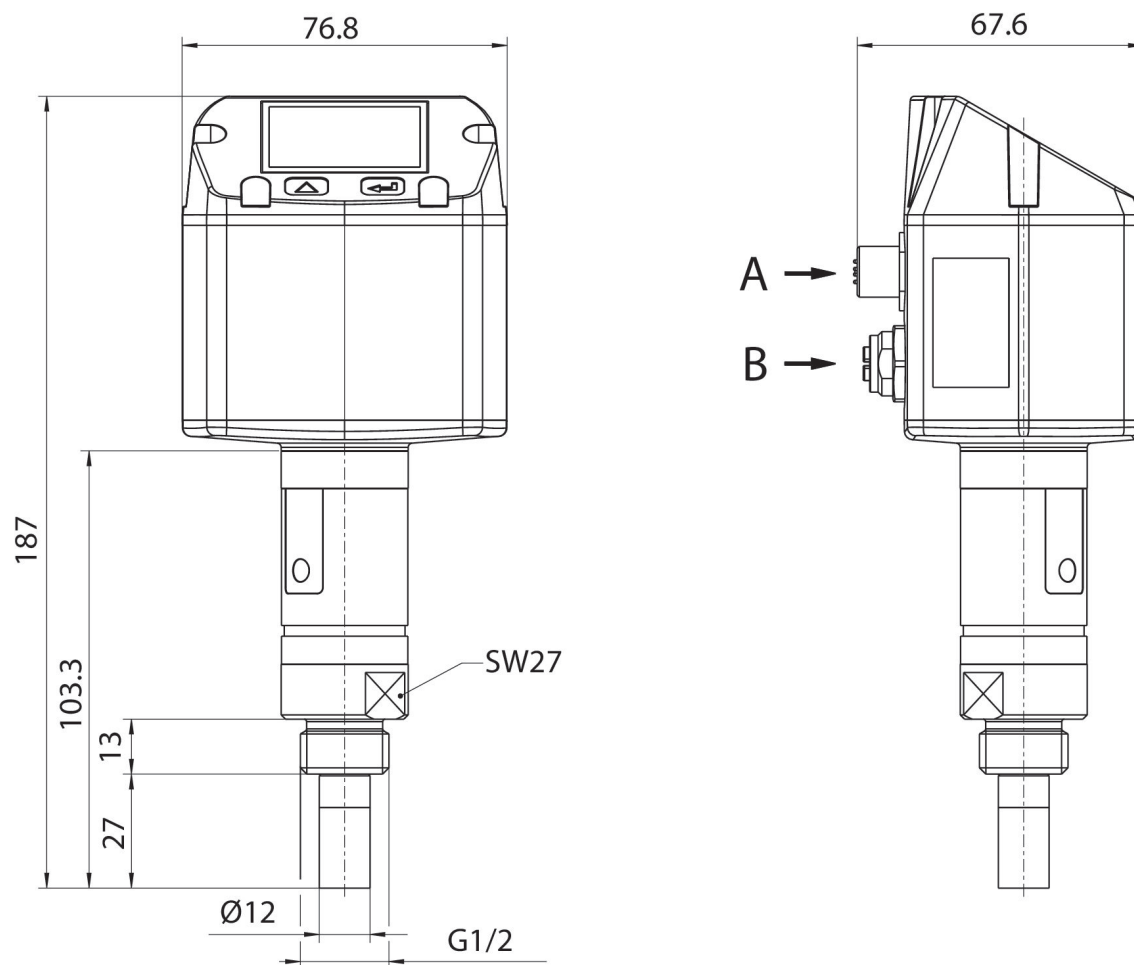
Dew point sensor DS1

Conexão elétrica 2, Tamanho da rosca: M12
Certificados: EMV de acordo com a DIN EN 61326-1
Conexão elétrica 2, número de polos: de 5 pinos
Temperatura ambiente mín.: -40 °C
Temperatura ambiente máx.: 80 °C
Pressão de operação mín.: -1 bar
Pressão de operação máx.: 50 bar



Área de medição	N° de material
-20 ... +50 °Ctd	R412029132

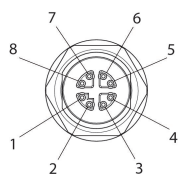
Dimensões



A) tomada M12 5 pinos
B) tomada RJ45, 8 pinos

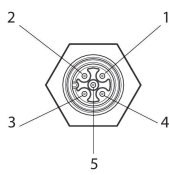
R412029132

tomada RJ45, 8 pinos



R412029132

tomada M12 5 pinos

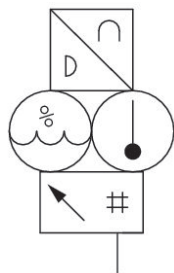


Pino	Ocupação
1	OG-WH
2	OG
3	GN-WH
4	GN
5	BN-WH
6	BN
7	BU-WH
8	BU

Pino	Ocupação
1	+VB
2	RS 485 (A)
3	-VB (GND)
4	RS 485 (B)
5	I+ (4 ... 20 mA)

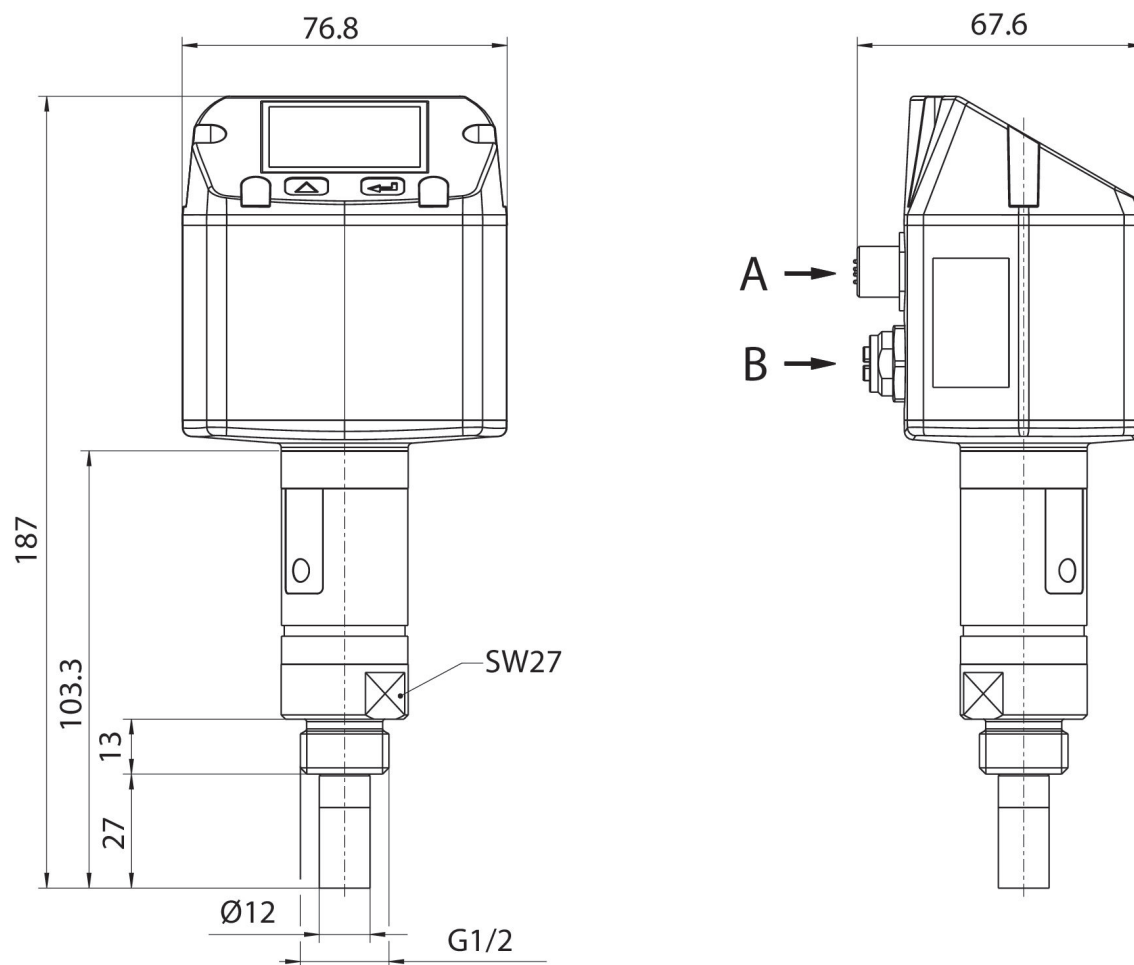
Dew point sensor DS1

Conexão elétrica 2, Tamanho da rosca: M12
Certificados: EMV de acordo com a DIN EN 61326-1
Conexão elétrica 2, número de polos: de 5 pinos
Temperatura ambiente mín.: -40 °C
Temperatura ambiente máx.: 80 °C
Pressão de operação mín.: -1 bar
Pressão de operação máx.: 50 bar



Área de medição	N° de material
-80 ... +20 °Ctd	R412029133

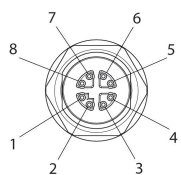
Dimensões



A) tomada M12 5 pinos
B) tomada RJ45, 8 pinos

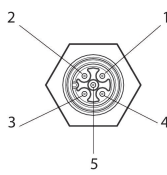
R412029133

tomada RJ45, 8 pinos



R412029133

tomada M12 5 pinos

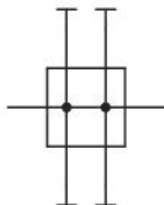


Pino	Ocupação
1	OG-WH
2	OG
3	GN-WH
4	GN
5	BN-WH
6	BN
7	BU-WH
8	BU

Pino	Ocupação
1	+VB
2	RS 485 (A)
3	-VB (GND)
4	RS 485 (B)
5	I+ (4 ... 20 mA)

Distribuidor, Série AS3-DIS

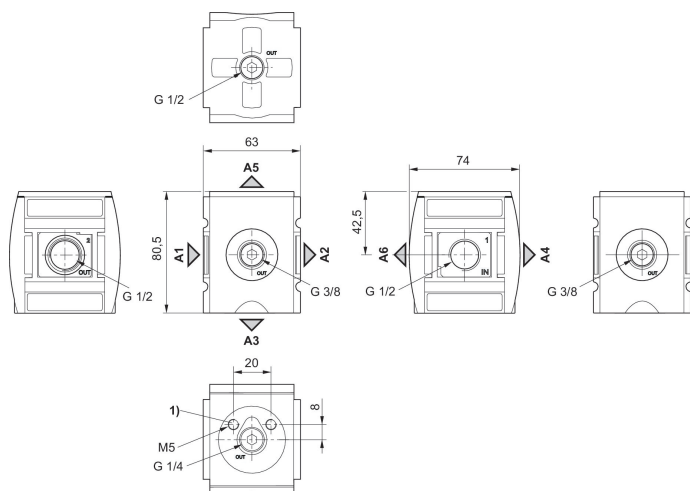
Componentes: Distribuidor
 Qn 1 > 2: 7250 l/min
 Temperatura ambiente mín.: -10 °C
 Temperatura ambiente máx.: 50 °C
 Pressão de operação mín.: 0 bar
 Pressão de operação máx.: 16 bar



Conexão	Fluxo nominal [l/min]	Nº de material
G 1/2	7250	R412007251

R412007251

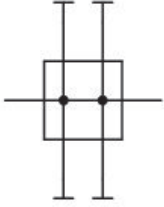
Dimensões em mm



- A1 = entrada
- A2 = saída
- A3 = saída
- A4 = saída
- A5 = saída
- A6 = saída
- 1) Rosca de fixação para pressostato

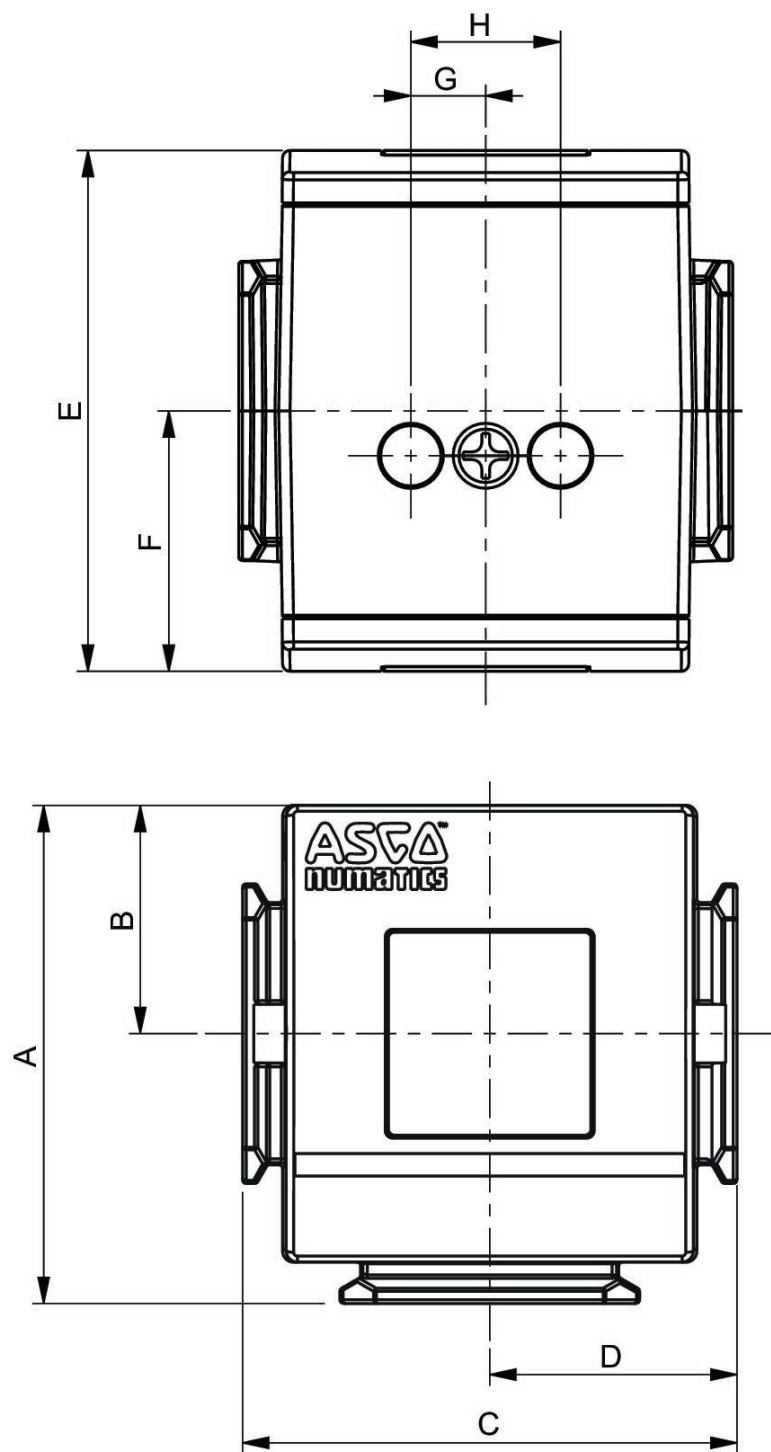
Distribuidor, Série 652

Componentes: Distribuidor



Conexão	N° de material
G 1/2	G652AD004CA0000

Dimensões



Série	652
A	66,5
B	30,5

Série	652
C	66
D	33
E	70
F	35
G	10
H	20

Conector redondo, Série CON-RD, de 5 pinos, angular, blindado

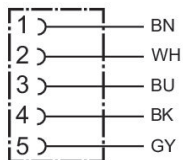
Conexão elétrica 1, tipo: Tomada

Conexão elétrica 1, Tamanho da rosca: M12x1

Conexão elétrica 1, número de polos: de 5 pinos

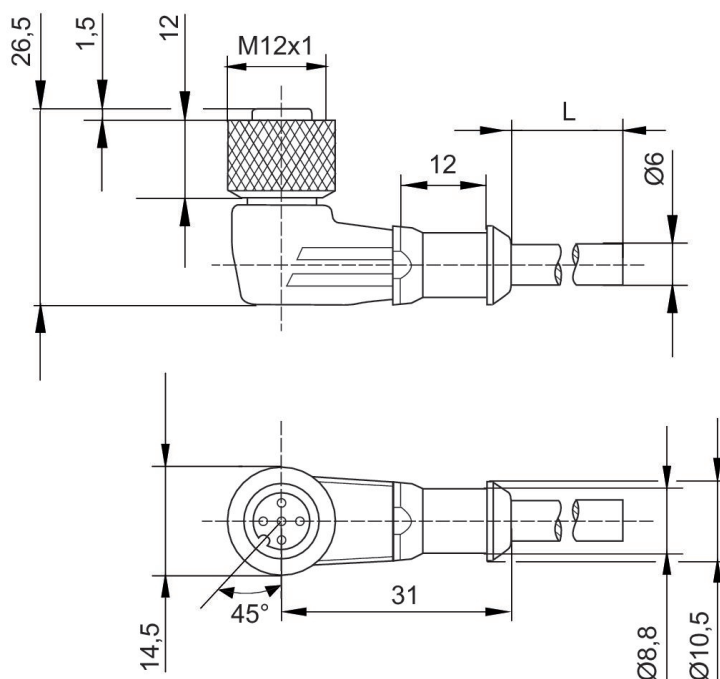
Temperatura ambiente mín.: -25 °C

Temperatura ambiente máx.: 80 °C



Tensão de operação	Corrente [A]	Blindagem	Conexão elétrica 1, tipo	Conexão elétrica 1, Tamanho da rosca	Conexão elétrica 1, codificação	Conexão elétrica 2, tipo	Comprimento do cabo [m]	Cabo-Ø [mm]	Seção transversal de fio [mm²]	Temperatura ambiente mín. [°C]	Temperatura ambiente máx. [°C]	N° de material
48 V AC/DC	4	blindado	Tomada	M12x1	Código A	extremidades de cabos abertas	2.5	6	0.34	-25	80	R419800109

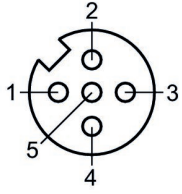
Dimensões



L = comprimento

R419800109

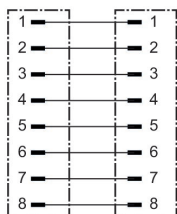
Esquema de polos tomada



(1) BN=marrom (2) WH=branco (3) BU=Azul (4) BK=preto (5) GY=cinza

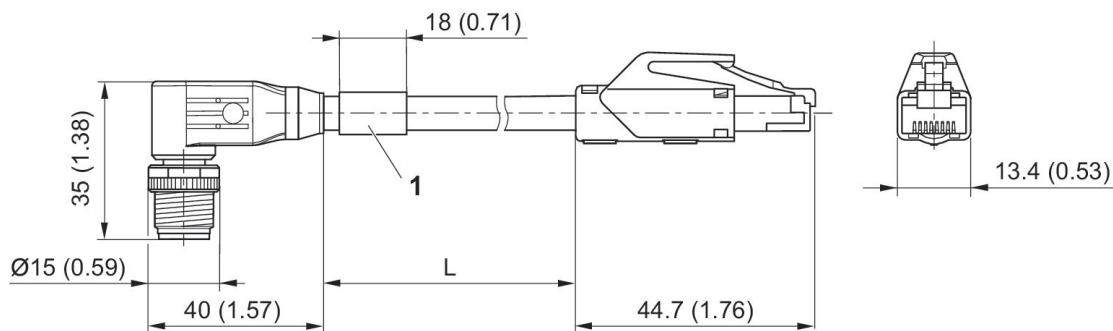
Conector de encaixe redondo com cabo, Série CON-RD

Conexão elétrica 1, tipo: Conector
 Conexão elétrica 1, Tamanho da rosca: M12x1
 Conexão elétrica 2, Tamanho da rosca: RJ45
 Conexão elétrica 1, número de polos: De 8 pinos
 Conexão elétrica 2, número de polos: De 8 pinos
 Temperatura ambiente mín.: -25 °C
 Temperatura ambiente máx.: 85 °C



Tensão de operação	Corrente [A]	Blindagem	Conexão elétrica 1, tipo	Conexão elétrica 1, Tamanho da rosca	Conexão elétrica 1, codificação	Conexão elétrica 2, tipo	Conexão elétrica 2, Tamanho da rosca	Conexão elétrica 2, codificação	Comprimento do cabo [m]	Seção transversal de fio [mm²]	Temperatura ambiente mín. [°C]	Temperatura ambiente máx. [°C]	Nº de material
60 V AC/DC	0.5	blindado	Conector	M12x1	Código X	Conector	RJ45	Código X	5	0.14	-25	85	R412027647

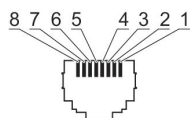
Dimensões



1) Chapa de identificação

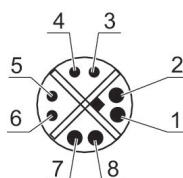
R412027647

Esquema de polos conector



R412027647





Esquema de polos conector



Efficient pneumatic solutions, our program:
cylinders and drives, valves and valve systems,
air supply management, proportional pressure
control valves



Visit us: www.Emerson.com/aventics
Your local contact: Emerson.com/contactus

-  Emerson.com
-  Facebook.com/EmersonAutomationSolutions
-  LinkedIn.com/company/Emerson-Automation-Solutions
-  Twitter.com/EMR_Automation



The Emerson logo is a trademark and service mark of Emerson Electric Co. AVENTICS is a registered trademark of one of the Emerson family of companies. All other trademarks are the property of their respective owners. © 2020 Emerson Electric Co. All rights reserved.



CONSIDER IT SOLVED[®]