

## シリーズ DS1



AVENTICS™

Series DS1 Pressure Dew Point  
Sensor

  
EMERSON™

## シリーズ DS1

Aventics DS1 露点センサは、空圧システムの露点温度を測定するために設計され、高い信頼性を備えた高精度機器です。このセンサは水分含有量を検出し、空圧システム内の空気の品質確保に大きく貢献します。DS1 はリアルタイムの正確なデータを提供して、水分に起因する機器の腐食、凍結、誤動作などの問題の予防に役立ちます。コンパクトな設計で、既存システムとの統合も容易であるため、最適な性能と空圧コンポーネントの寿命を維持するには最適な選択肢です。Aventics DS1 は、厳しい空気圧の品質水準が必要な用途には不可欠で、システム全体の効率性と製品品質を高める効果があります。

- -80...+20°Ctd あるいは -20...+50°Ctd などの異なる測定範囲で作動するすべてのタイプの圧縮空気ドライヤーに最適です。
- 耐結露性センサエレメント
- 長期にわたる安定性とドリフト耐性
- ガスに依存しない測定、その他の非腐食性ガスにも適しています
- 短い調整時間、特に湿気が浸入した場合
- 保護等級 IP65
- アナログ出力 4...20 mA および Modbus RTU (RS 485) インターフェース
- Modbus TCP PoE (イーサネット)
- 測定値は様々な単位で使用可能、圧力下露点 [°Ctd] 温度 [°C]、rel 湿度 [%rh]、絶対湿度 [g/m<sup>3</sup>]、湿度 [g/kg]、含水率 V/V [ppmV/V]、水蒸気分圧 [hPa]、大気圧露点 [°Ctd.atm]



## 製品概要

|   |    |
|---|----|
| DS1 Dew Point Sensor                          |    |
| Dew point sensor DS1.....                     | 4  |
| 2x ソケット - -20 ... +50 °Ctd                    |    |
| Dew point sensor DS1.....                     | 7  |
| 2x ソケット - -80 ... +20 °Ctd                    |    |
| 付属品概要   |    |
| 分電盤, シリーズ AS3-DIS.....                        | 10 |
| 分電盤, シリーズ 652.....                            | 11 |
| 丸型差込みコネクタ, シリーズ CON-RD, 5-針, 角度付き, スクリーン..... | 14 |
| ケーブル付き丸型プラグコネクタ, シリーズ CON-RD.....             | 16 |
| プラグ   |    |

## Dew point sensor DS1

電気接続 2, スレッドサイズ: M12

証明書: EMV in according with DIN EN 61326-1

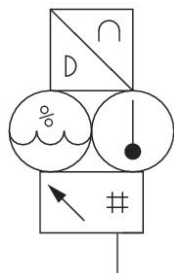
電気接続 2, 極数: 5極

最少周囲温度: -40 °C

最高周囲温度: 80 °C

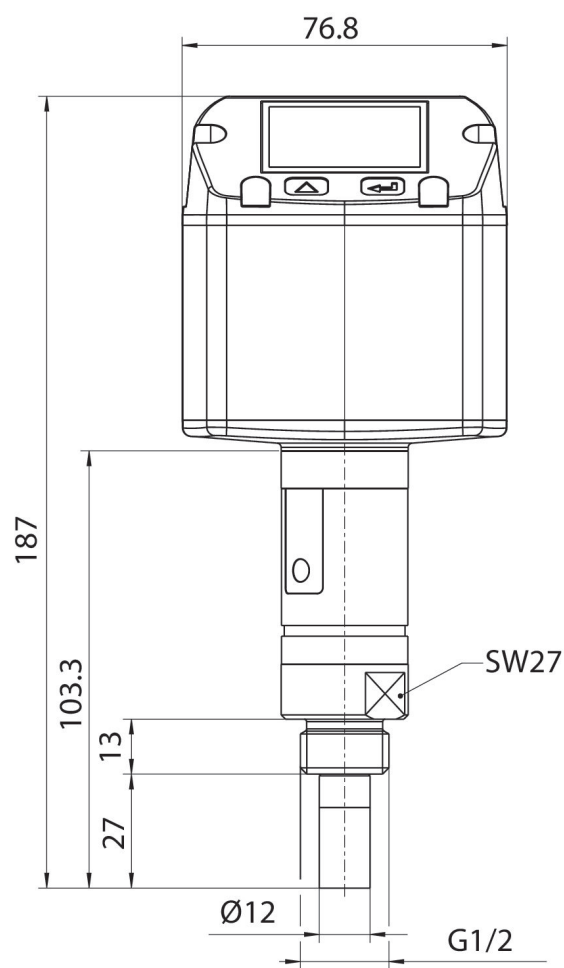
作動圧力 (最小): -1 bar

作動圧力の最大値: 50 bar



| 測定範囲             | マテリアル番号    |
|------------------|------------|
| -20 ... +50 °Ctd | R412029132 |

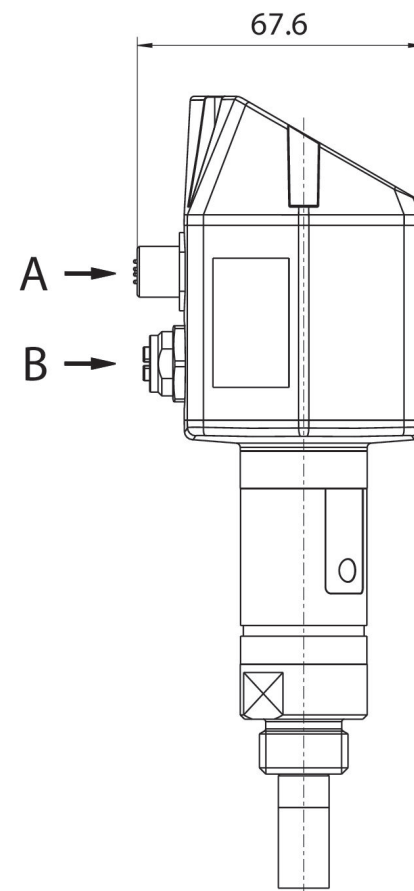
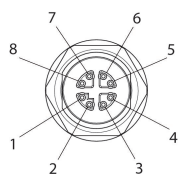
寸法



M12 ソケット 5 極  
B) M12 ソケット B、8 極

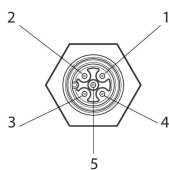
R412029132

M12 ソケット B、8 極



R412029132

M12 ソケット 5 極



| ピン | 被覆    |
|----|-------|
| 1  | OG-WH |
| 2  | OG    |
| 3  | GN-WH |
| 4  | GN    |
| 5  | BN-WH |
| 6  | BN    |
| 7  | BU-WH |
| 8  | BU    |

| ピン | 被覆                  |
|----|---------------------|
| 1  | +VB                 |
| 2  | RS 485 (A)          |
| 3  | -VB (GND)           |
| 4  | RS 485 (B)          |
| 5  | I+ (4 ...<br>20 mA) |

## Dew point sensor DS1

電気接続 2, スレッドサイズ: M12

証明書: EMV in according with DIN EN 61326-1

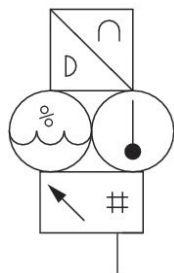
電気接続 2, 極数: 5極

最少周囲温度: -40 °C

最高周囲温度: 80 °C

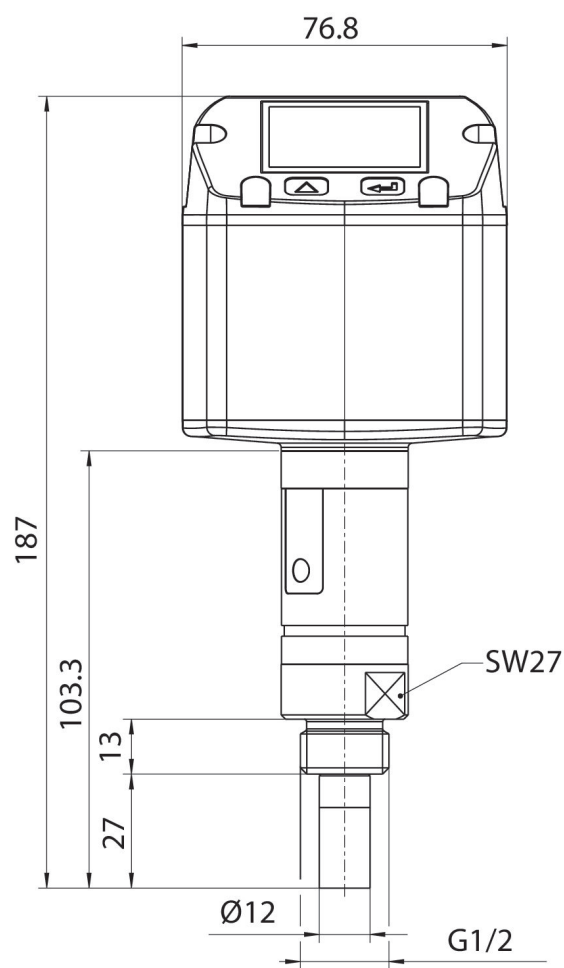
作動圧力 (最小): -1 bar

作動圧力の最大値: 50 bar



| 測定範囲             | マテリアル番号    |
|------------------|------------|
| -80 ... +20 °Ctd | R412029133 |

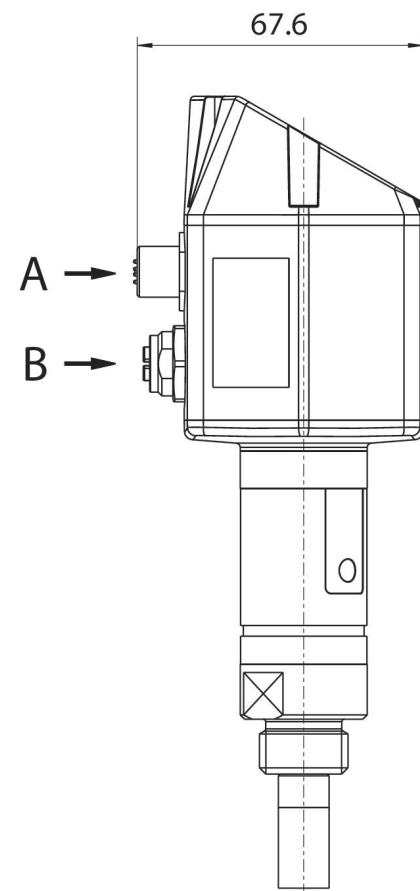
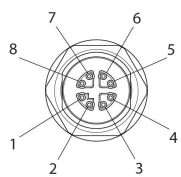
寸法



M12 ソケット 5 極  
B) M12 ソケット B、8 極

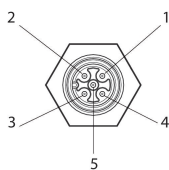
R412029133

M12 ソケット B、8 極



R412029133

M12 ソケット 5 極





| ピン | 被覆    |
|----|-------|
| 1  | OG-WH |
| 2  | OG    |
| 3  | GN-WH |
| 4  | GN    |
| 5  | BN-WH |
| 6  | BN    |
| 7  | BU-WH |
| 8  | BU    |

| ピン | 被覆                  |
|----|---------------------|
| 1  | +VB                 |
| 2  | RS 485 (A)          |
| 3  | -VB (GND)           |
| 4  | RS 485 (B)          |
| 5  | I+ (4 ...<br>20 mA) |

## 分電盤, シリーズ AS3-DIS

コンポーネント: 分電盤

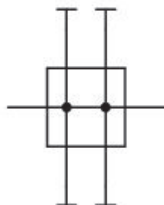
Qn 1 &gt; 2: 7250 l/min

最少周囲温度: -10 °C

最高周囲温度: 50 °C

作動圧力 (最小): 0 bar

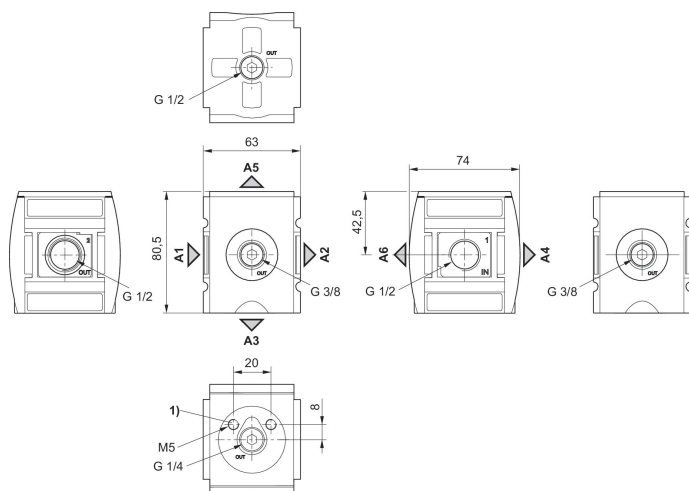
作動圧力の最大値: 16 bar



| ポート   | 定格吐出<br>[l/min] | マテリアル番号    |
|-------|-----------------|------------|
| G 1/2 | 7250            | R412007251 |

## R412007251

寸法 (mm)



A1 = 入力

A2 = 出力

A3 = 出力

A4 = 出力

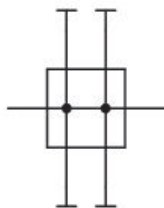
A5 = 出力

A6 = 出力

1) 圧力センサー用固定ねじ

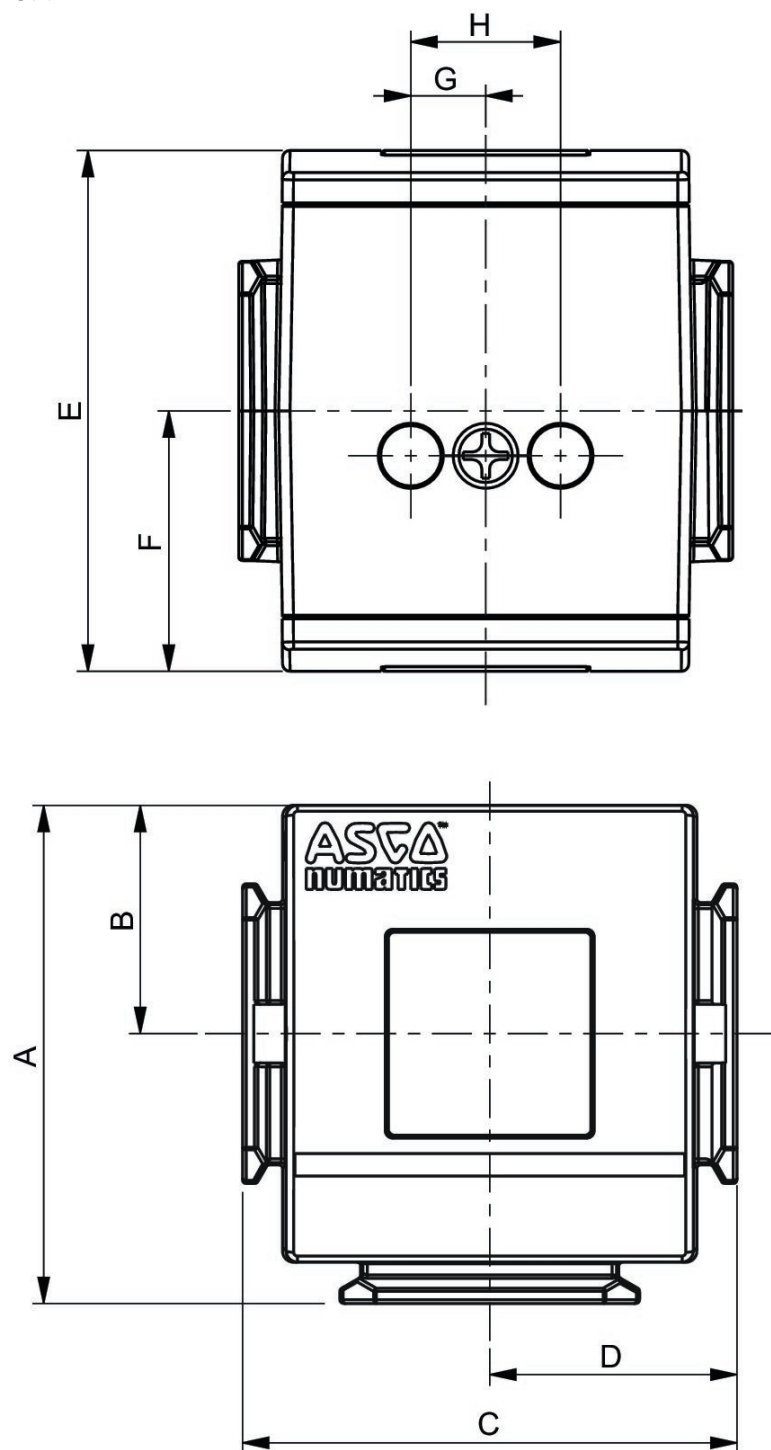
## 分電盤, シリーズ 652

コンポーネント: 分電盤



| ポート   | マテリアル番号         |
|-------|-----------------|
| G 1/2 | G652AD004CA0000 |

寸法

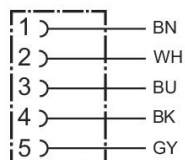


|      |      |
|------|------|
| シリーズ | 652  |
| A    | 66,5 |
| B    | 30,5 |

| シリーズ | 652 |
|------|-----|
| C    | 66  |
| D    | 33  |
| E    | 70  |
| F    | 35  |
| G    | 10  |
| H    | 20  |

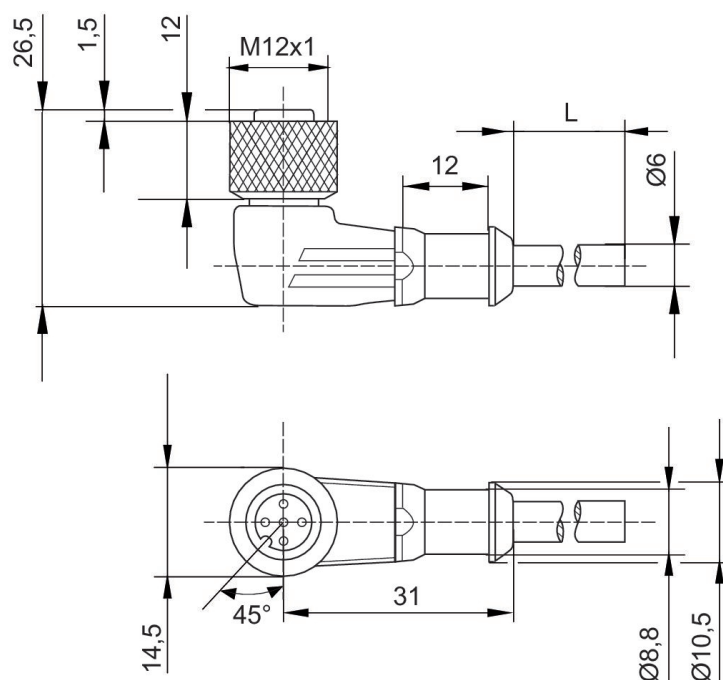
## 丸型差込みコネクタ, シリーズ CON-RD, 5-針, 角度付き, スクリーン

電気接続 1, タイプ: ソケット  
 電気接続 1, スレッドサイズ: M12x1  
 電気接続 1, 極数: 5極  
 最少周囲温度: -25 °C  
 最高周囲温度: 80 °C



| 作動電圧          | 電流 [A] | シールドタイプ | 電気接続 1, タイプ | 電気接続 1, スレッドサイズ | 電気接続 1, コーディング | 電気接続 2, タイプ | ケーブル長さ [m] | ケーブル-φ [mm] | 導体横断面 [mm <sup>2</sup> ] | 最少周囲温度 [°C] | 最高周囲温度 [°C] | マテリアル番号    |
|---------------|--------|---------|-------------|-----------------|----------------|-------------|------------|-------------|--------------------------|-------------|-------------|------------|
| 48 V<br>AC/DC | 4      | スクリーン   | ソケット        | M12x1           | A-コード化         | 開いているケーブルの端 | 2.5        | 6           | 0.34                     | -25         | 80          | R419800109 |

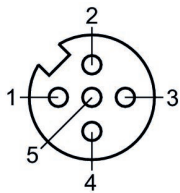
## 寸法



L = 長さ

R419800109

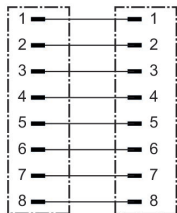
ピン割り当て、ソケット



(1) BN=茶 (2) WH=白 (3) BU=青 (4) BK=黒 (5) GY=グレー

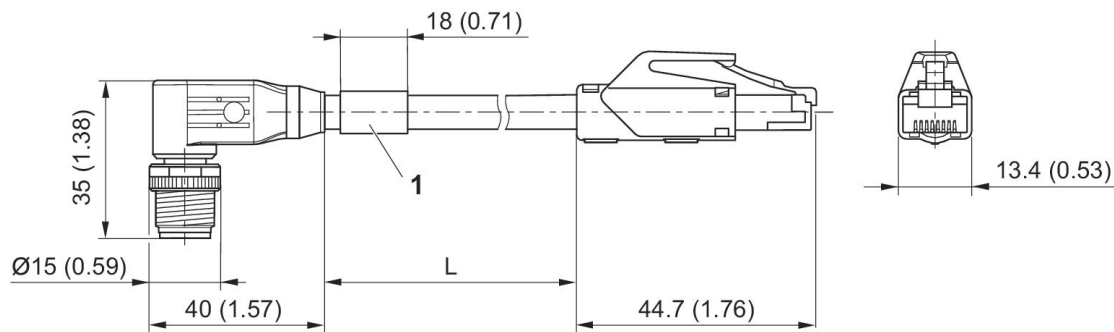
### ケーブル付き丸型プラグコネクタ, シリーズ CON-RD

電気接続 1, タイプ: プラグ  
 電気接続 1, スレッドサイズ: M12x1  
 電気接続 2, スレッドサイズ: RJ45  
 電気接続 1, 極数: 8極  
 電気接続 2, 極数: 8極  
 最少周囲温度: -25 °C  
 最高周囲温度: 85 °C



| 作動電圧       | 電流 [A] | シールドディング | 電気接続 1, タイプ | 電気接続 1, スレッドサイズ | 電気接続 1, コーディング | 電気接続 2, タイプ | 電気接続 2, スレッドサイズ | 電気接続 2, コーディング | ケーブル長さ [m] | 導体横断面 [mm <sup>2</sup> ] | 最少周囲温度 [°C] | 最高周囲温度 [°C] | マテリアル番号    |
|------------|--------|----------|-------------|-----------------|----------------|-------------|-----------------|----------------|------------|--------------------------|-------------|-------------|------------|
| 60 V AC/DC | 0.5    | スクリーン    | プラグ         | M12x1           | X-コード化         | プラグ         | RJ45            | X-コード化         | 5          | 0.14                     | -25         | 85          | R412027647 |

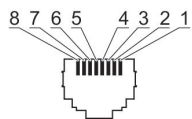
寸法



1) ナンバープレート

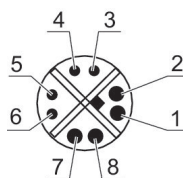
#### R412027647

プラグのピン割り当て



#### R412027647

プラグのピン割り当て









Efficient pneumatic solutions, our program:  
cylinders and drives, valves and valve systems,  
air supply management, proportional pressure  
control valves



Visit us: [www.Emerson.com/aventics](http://www.Emerson.com/aventics)  
Your local contact: [Emerson.com/contactus](http://Emerson.com/contactus)

-  [Emerson.com](http://Emerson.com)
-  [Facebook.com/EmersonAutomationSolutions](https://Facebook.com/EmersonAutomationSolutions)
-  [LinkedIn.com/company/Emerson-Automation-Solutions](https://LinkedIn.com/company/Emerson-Automation-Solutions)
-  [Twitter.com/EMR\\_Automation](https://Twitter.com/EMR_Automation)



The Emerson logo is a trademark and service mark of Emerson Electric Co. AVENTICS is a registered trademark of one of the Emerson family of companies. All other trademarks are the property of their respective owners. © 2020 Emerson Electric Co. All rights reserved.



**CONSIDER IT SOLVED™**