

Serie DS1



AVENTICS™

**Series DS1 Pressure Dew Point
Sensor**


EMERSON™

Serie DS1

Il sensore punto del punto di rugiada Aventics DS1 è uno strumento estremamente affidabile e preciso progettato per misurare la temperatura del punto di rugiada nei sistemi ad aria compressa. Il sensore svolge un ruolo fondamentale nel garantire la qualità dell'aria negli impianti pneumatici, rilevando il contenuto di umidità. Con i dati accurati e in tempo reale che fornisce, il sensore DS1 aiuta a prevenire problemi legati all'umidità come corrosione, congelamento e malfunzionamento delle apparecchiature. Il design compatto e la facile integrazione nei sistemi già installati fanno di questo sensore la scelta ideale per garantire prestazioni ottimali e longevità dei componenti pneumatici. Aventics DS1 è essenziale per le applicazioni che richiedono standard di qualità dell'aria rigorosi, contribuendo a migliorare l'efficienza complessiva del sistema e la qualità dei prodotti.

- Ideale per tutti i tipi di essiccatori ad aria compressa con diversi campi di misurazione come $-80...+20^{\circ}\text{Ctd}$; $-20...+50^{\circ}\text{Ctd}$
- Elemento sensore resistente alla condensa
- Stabilità a lungo termine e resistenza alle derive
- Misurazione indipendente dal gas, adatta anche per altri gas non corrosivi
- Tempo di regolazione rapido, in particolare in caso di ingresso di umidità
- Grado di protezione IP65
- Uscita analogica 4...20 mA e interfaccia Modbus RTU (RS 485)
- Modbus TCP PoE (Ethernet)
- Valori misurati disponibili in varie unità, punto di rugiada della pressione [$^{\circ}\text{Ctd}$]temperatura [$^{\circ}\text{C}$], umidità rel. [%rh], umidità ass. [g/m^3], grado di umidità [g/kg], contenuto di umidità V/V [ppmV/V], pressione parziale vapore acqueo [hPa], punto di rugiada atmosferico [$^{\circ}\text{Ctd.atm}$]



Panoramica sul prodotto

DS1 Sensore del punto di rugiada

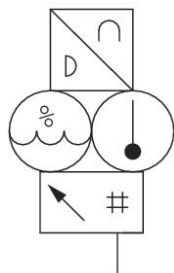
Sensore del punto di rugiada DS1.....	4
2x Boccola - -20 ... +50 °Ctd	
Sensore del punto di rugiada DS1.....	7
2x Boccola - -80 ... +20 °Ctd	

Panoramica accessori

Distributore, Serie AS3-DIS.....	10
Distributore, Serie 652.....	11
Connettori circolari ad innesto, Serie CON-RD, a 5 poli, a gomito, schermato.....	14
Connettori circolari con cavo, Serie CON-RD.....	16
Connettore	

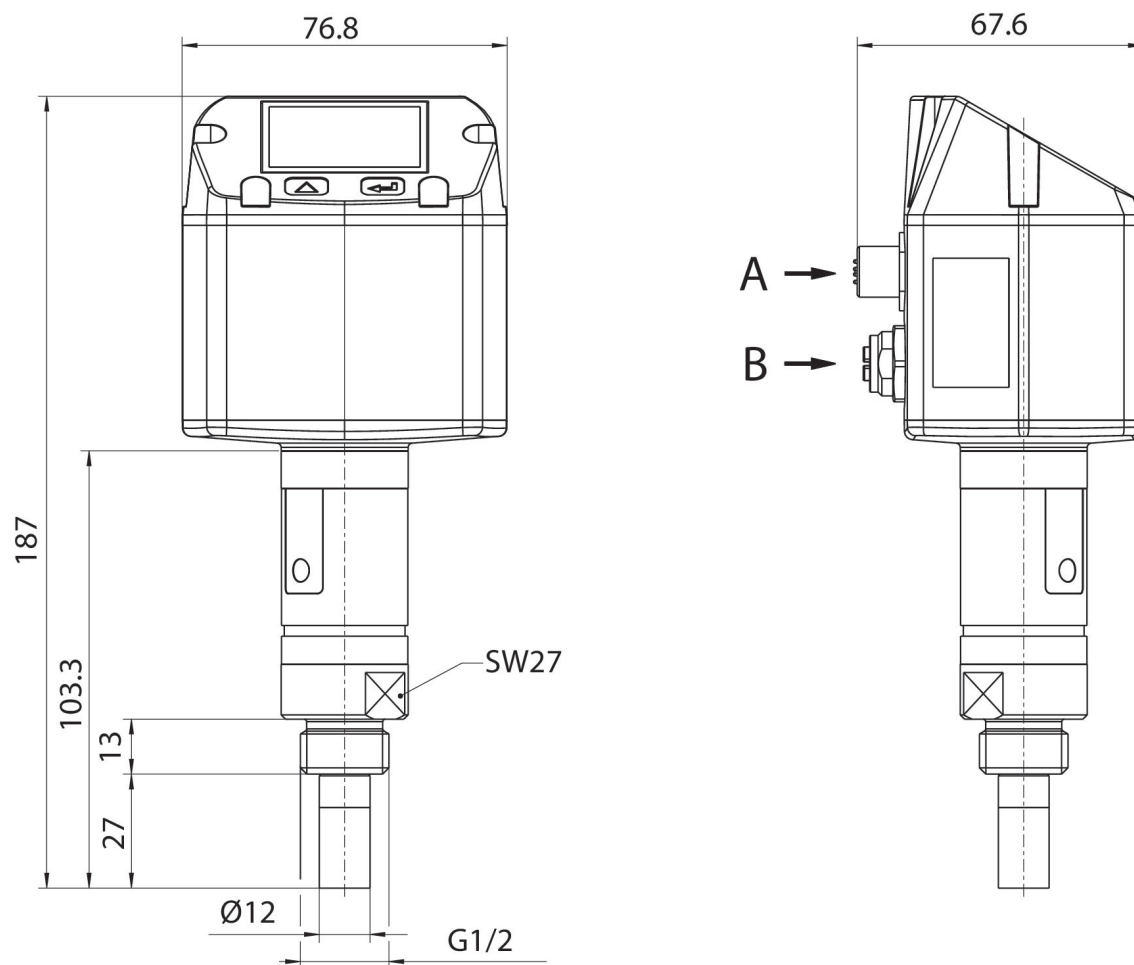
Sensore del punto di rugiada DS1

Conexión eléctrica 2, grandezza filettatura: M12
Certificati: EMV secondo DIN EN 61326-1
Conexión eléctrica 2, numero poli: a 5 poli
Temperatura ambiente min.: -40 °C
Temperatura ambiente max.: 80 °C
Pressione di esercizio min.: -1 bar
Pressione di esercizio max: 50 bar



Campo di misurazione	Codice
-20 ... +50 °Ctd	R412029132

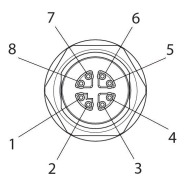
Dimensioni



A) boccola M12 a 5 poli
B) boccola M12, a 8 poli

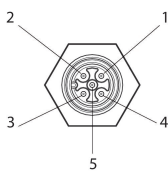
R412029132

boccola M12, a 8 poli



R412029132

boccola M12 a 5 poli

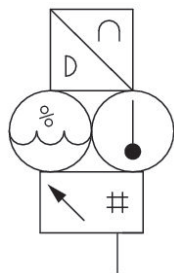


Pin	Occupazione
1	OG-WH
2	OG
3	GN-WH
4	GN
5	BN-WH
6	BN
7	BU-WH
8	BU

Pin	Occupazione
1	+VB
2	RS 485 (A)
3	-VB (GND)
4	RS 485 (B)
5	I+ (4 ... 20 mA)

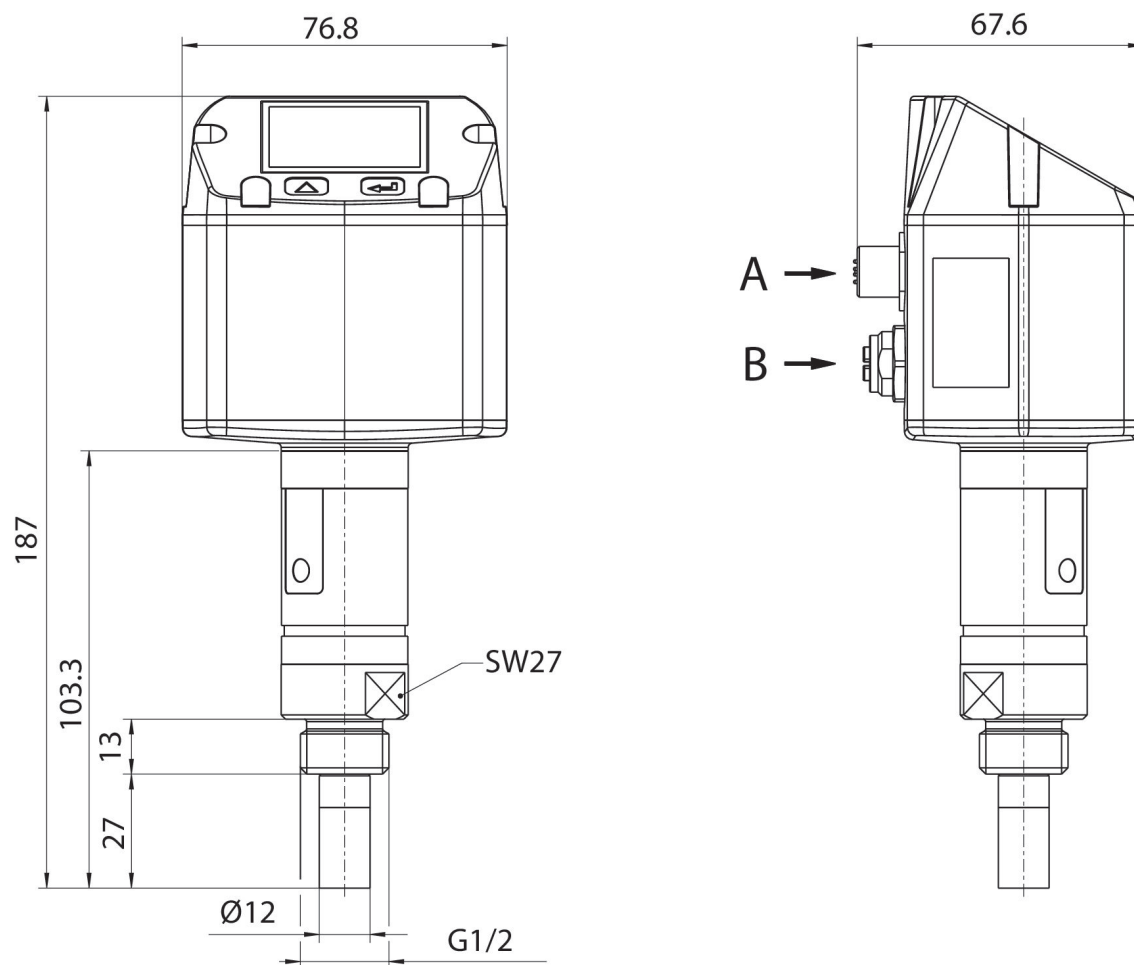
Sensore del punto di rugiada DS1

Conexión eléctrica 2, grandezza filettatura: M12
Certificati: EMV secondo DIN EN 61326-1
Conexión eléctrica 2, numero poli: a 5 poli
Temperatura ambiente min.: -40 °C
Temperatura ambiente max.: 80 °C
Pressione di esercizio min.: -1 bar
Pressione di esercizio max: 50 bar



Campo di misurazione	Codice
-80 ... +20 °Ctd	R412029133

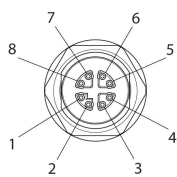
Dimensioni



A) boccola M12 a 5 poli
B) boccola M12, a 8 poli

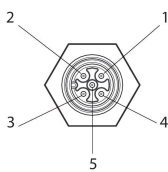
R412029133

boccola M12, a 8 poli



R412029133

boccola M12 a 5 poli

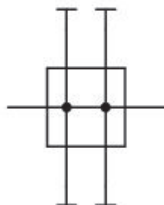


Pin	Occupazione
1	OG-WH
2	OG
3	GN-WH
4	GN
5	BN-WH
6	BN
7	BU-WH
8	BU

Pin	Occupazione
1	+VB
2	RS 485 (A)
3	-VB (GND)
4	RS 485 (B)
5	I+ (4 ... 20 mA)

Distributore, Serie AS3-DIS

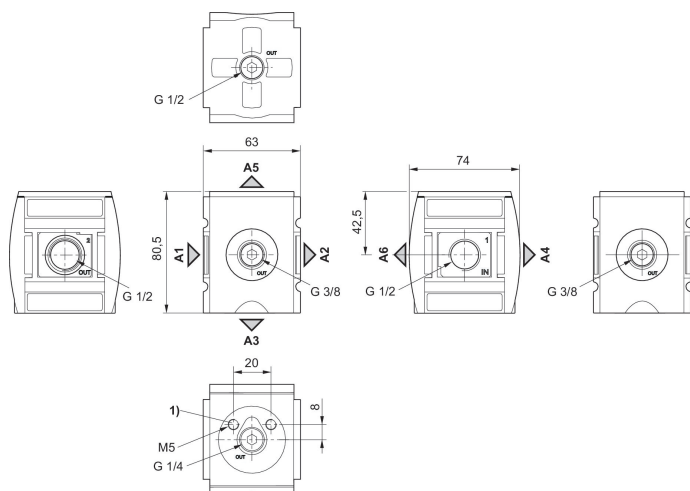
Componenti: Distributore
 Qn 1 > 2: 7250 l/min
 Temperatura ambiente min.: -10 °C
 Temperatura ambiente max.: 50 °C
 Pressione di esercizio min.: 0 bar
 Pressione di esercizio max.: 16 bar



Raccordo	Portata nominale [l/min]	Codice
G 1/2	7250	R412007251

R412007251

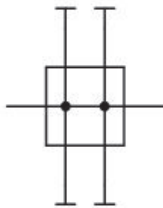
Dimensioni in mm



- A1 = ingresso
- A2 = uscita
- A3 = uscita
- A4 = uscita
- A5 = uscita
- A6 = uscita
- 1) Filettatura di fissaggio per pressostato

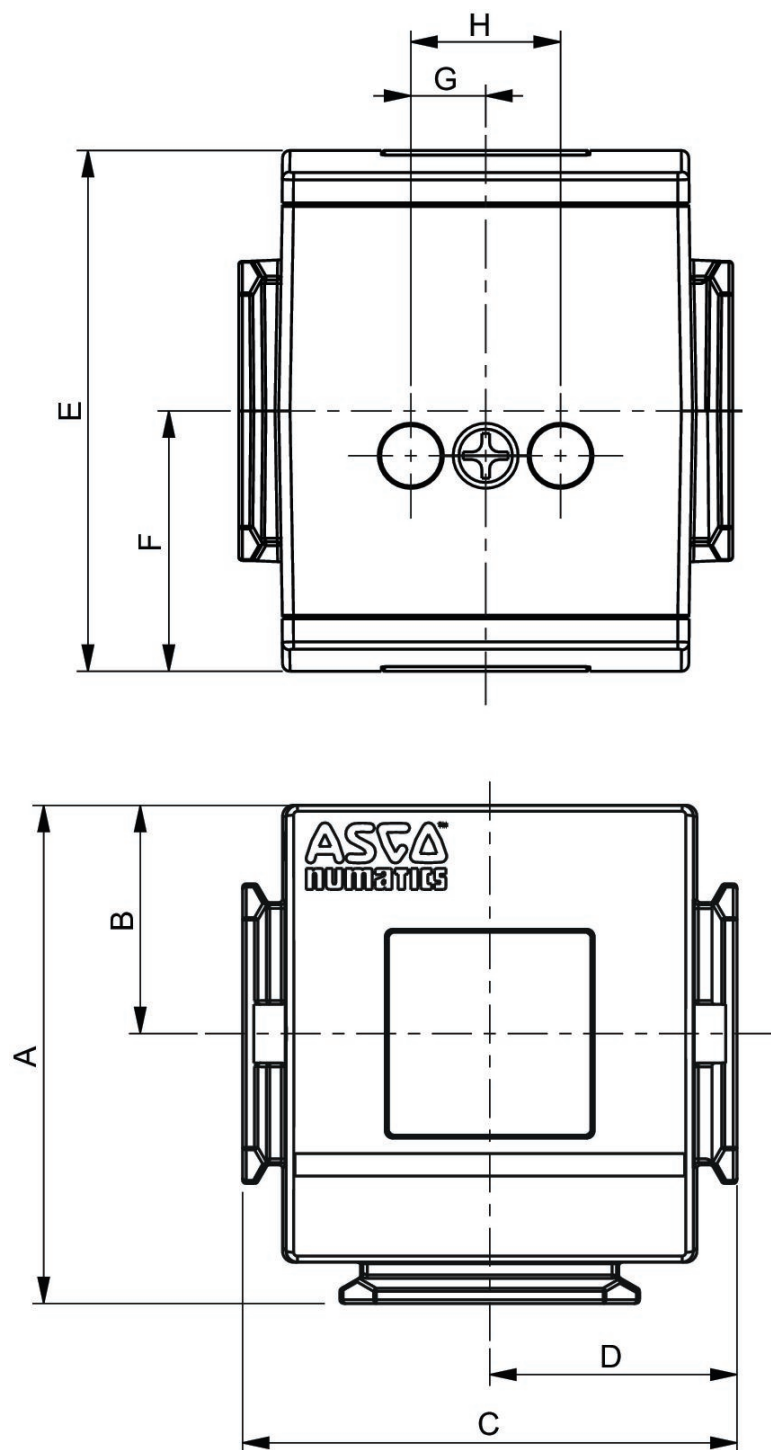
Distributore, Serie 652

Componenti: Distributore



Raccordo	Codice
G 1/2	G652AD004CA0000

Dimensioni



Serie	652
A	66,5
B	30,5

Serie	652
C	66
D	33
E	70
F	35
G	10
H	20

Connettori circolari ad innesto, Serie CON-RD, a 5 poli, a gomito, schermato

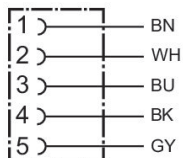
Attacco elettrico 1, tipo: Boccola

Conexión eléctrica 1, grandezza filettatura: M12x1

Attacco elettrico 1, numero poli: a 5 poli

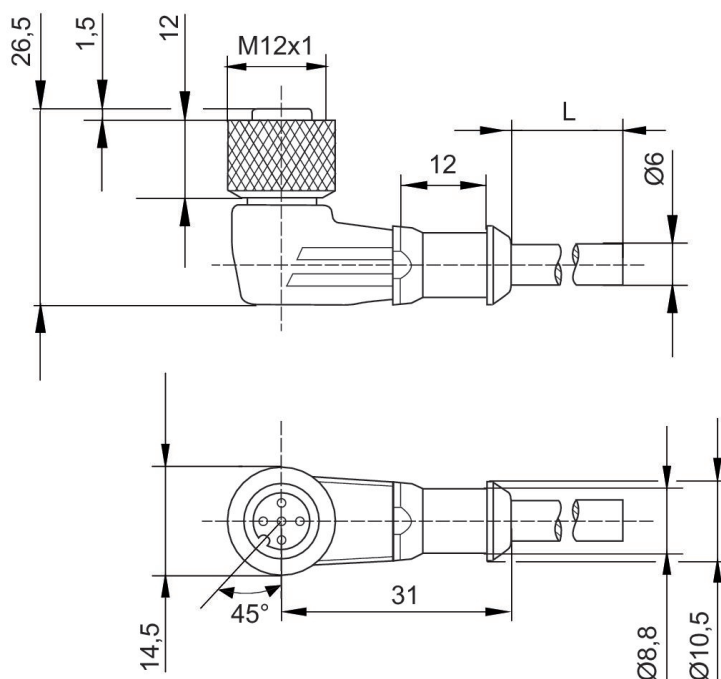
Temperatura ambiente min.: -25 °C

Temperatura ambiente max.: 80 °C



Tensione di esercizio	Flusso [A]	Schermatura	Attacco elettrico 1, tipo	Conexión eléctrica 1, grandezza filettatura	Attacco elettrico 1, codifica	Attacco elettrico 2, tipo	Lunghezza cavo [m]	Cavo-Ø [mm]	Sezione del conduttore [mm ²]	Temperatura ambiente min. [°C]	Temperatura ambiente max. [°C]	Codice
48 V AC/DC	4	schermato	Boccola	M12x1	Con codifica A	estremità cavo aperte	2.5	6	0.34	-25	80	R419800109

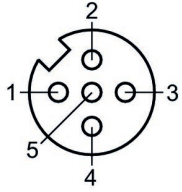
Dimensioni



L = lunghezza

R419800109

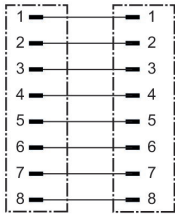
Schema dei poli presa



(1) BN=marrone (2) WH=bianco (3) BU=blu (4) BK=nero (5) GY=grigio

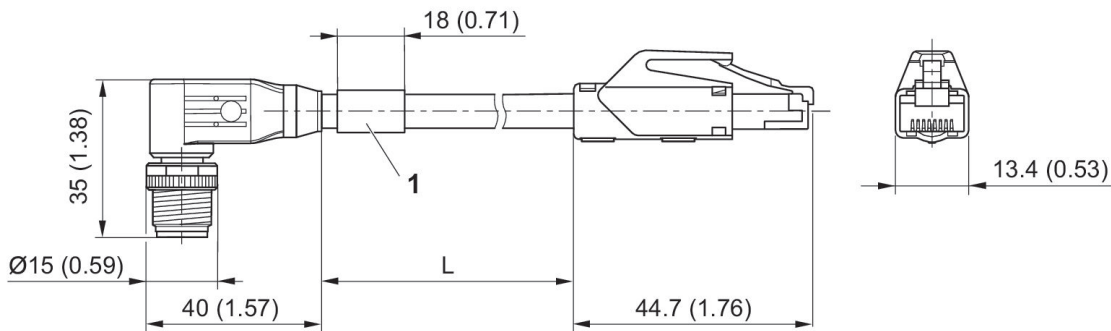
Connettori circolari con cavo, Serie CON-RD

Attacco elettrico 1, tipo: Connettore
 Conexión eléctrica 1, grandezza filettatura: M12x1
 Conexión eléctrica 2, grandezza filettatura: RJ45
 Attacco elettrico 1, numero poli: A 8 poli
 Conexión eléctrica 2, numero poli: A 8 poli
 Temperatura ambiente min.: -25 °C
 Temperatura ambiente max.: 85 °C



Tensione di esercizio	Flusso [A]	Schermatura	Attacco elettrico 1, tipo	Conexión eléctrica 1, grandezza filettatura	Attacco elettrico 1, codifica	Attacco elettrico 2, tipo	Conexión eléctrica 2, grandezza filettatura	Attacco elettrico 2, codifica	Lunghezza cavo [m]	Sezione del conduttore [mm ²]	Temperatura ambiente min. [°C]	Temperatura ambiente max. [°C]	Codice
60 V AC/DC	0.5	schermato	Connettore	M12x1	Con codifica X	Connettore	RJ45	Con codifica X	5	0.14	-25	85	R412027647

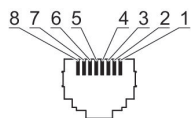
Dimensioni



1) Targhetta identificativa

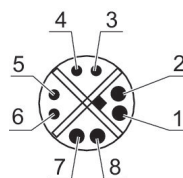
R412027647

Schema dei poli connettore



R412027647





Schema dei poli connettore



Efficient pneumatic solutions, our program:
cylinders and drives, valves and valve systems,
air supply management, proportional pressure
control valves



Visit us: www.Emerson.com/aventics
Your local contact: Emerson.com/contactus

-  Emerson.com
-  Facebook.com/EmersonAutomationSolutions
-  LinkedIn.com/company/Emerson-Automation-Solutions
-  Twitter.com/EMR_Automation



The Emerson logo is a trademark and service mark of Emerson Electric Co. AVENTICS is a registered trademark of one of the Emerson family of companies. All other trademarks are the property of their respective owners. © 2020 Emerson Electric Co. All rights reserved.



CONSIDER IT SOLVED™