

Serie DS1



Serie DS1

Mit dem DS1 treffen Sie die richtige Wahl für höchste Präzision bei Taupunktmessungen. Unser Sensor bietet eine breite Palette von Messbereichen, die perfekt auf die Bedürfnisse der verschiedenen Drucklufttrockner abgestimmt sind. Mit dem DS1 können Sie den Taupunkt in Ihrer Wartungseinheit bestimmen und feststellen, ob Feuchtigkeit in Ihre Applikation eindringt. Verlassen Sie sich auf unseren DS1 für genaue Ergebnisse in jeder Situation.

- Ideal für alle Arten Drucklufttrocknern mit verschiedenen Messbereichen wie -80...+20°Ctd oder -20...+50°Ctd
- Betauungsunempfindliches Sensorelement
- Langzeitstabilität und driftresistent
- Gasunabhängige Messung, auch für andere, nicht korrosive Gase geeignet
- Schnelle Angleichzeit, insbesondere bei Feuchteinbruch
- Schutzklasse IP 65
- Analogausgang 4...20 mA und Modbus RTU (RS 485) Schnittstelle
- Modbus TCP PoE (Ethernet)
- Messwerte in verschiedenen Einheiten verfügbar, Drucktaupunkt [°Ctd], Temperatur [°C], rel. Feuchte [%rF], abs. Feuchte [g/m³], Feuchtegrad [g/kg], Feuchteanteil V/V [ppmV/V], Wasserdampfpartialdruck [hPa], Atmosphärischer Taupunkt [°Ctd.atm]



Produktübersicht

DS1 Taupunktsensor

	Seite
Taupunktsensor DS1..... 2x Buchse - -20 ... +50 °Ctd	4

Taupunktsensor DS1..... 2x Buchse - -80 ... +20 °Ctd	7
---	---

Zubehörübersicht

Verteiler, Serie AS3-DIS.....	10
-------------------------------	----

Verteiler, Serie 652.....	11
---------------------------	----

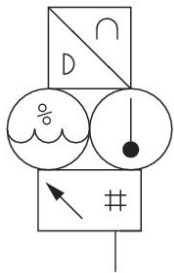
Rundsteckverbinder, Serie CON-RD, 5-polig, gewinkelt, geschirmt.....	14
--	----

Rundsteckverbinder mit Kabel, Serie CON-RD.....	16
---	----

Stecker

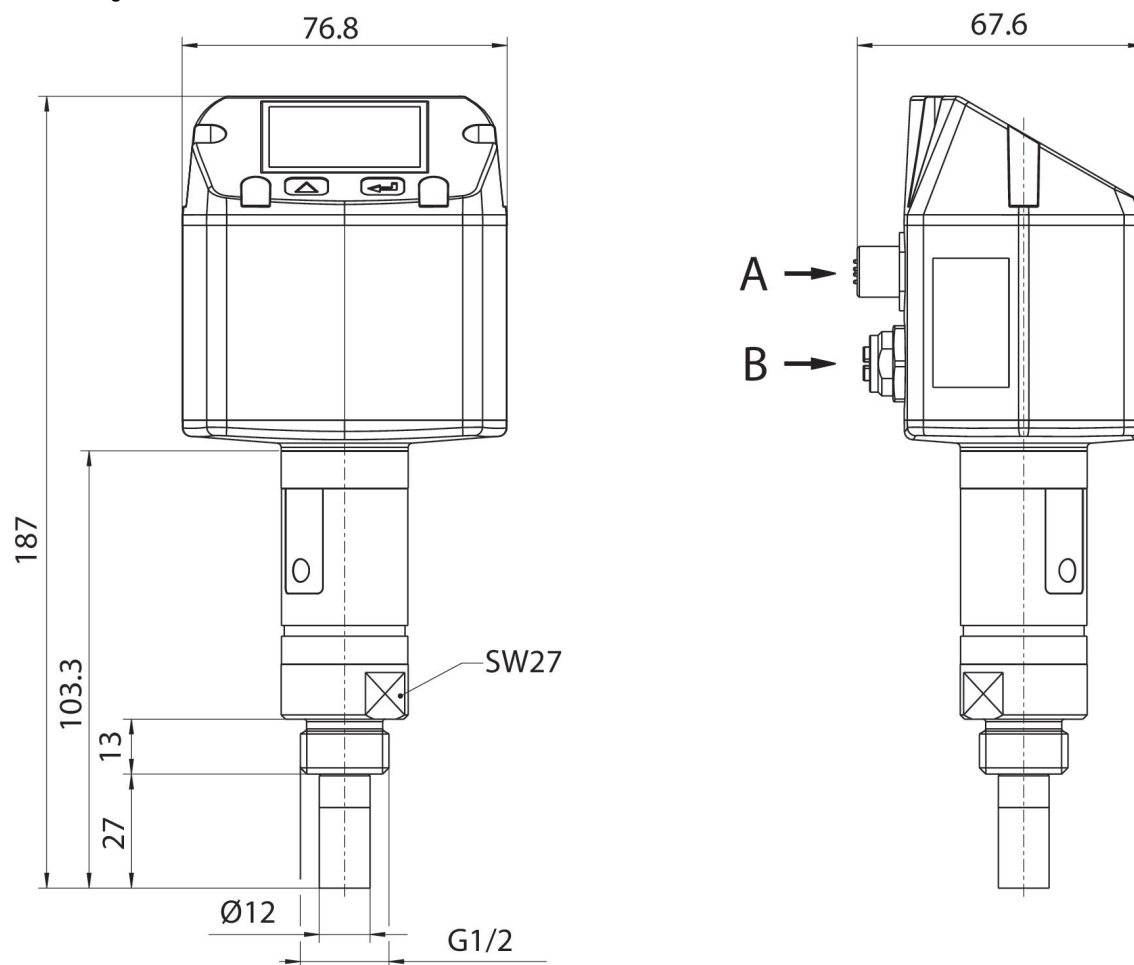
Taupunktensensor DS1

Elektrischer Anschluss 2, Gewindegröße: M12
 Zertifikate: EMV nach DIN EN61326-1
 Elektrischer Anschluss 2, Anzahl Pole: 5-polig
 Umgebungstemperatur min.: -40 °C
 Umgebungstemperatur max.: 80 °C
 Betriebsdruck min.: -1 bar
 Betriebsdruck max.: 50 bar



Messbereich	Materialnummer
-20 ... +50 °Ctd	R412029132

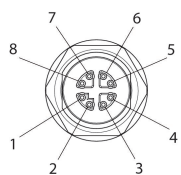
Abmessungen



A) M12 Buchse 5-polig
B) M12 Buchse, 8-polig

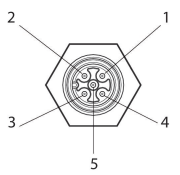
R412029132

M12 Buchse, 8-polig



R412029132

M12 Buchse 5-polig

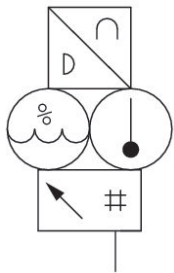


Pin	Belegung
1	OG-WH
2	OG
3	GN-WH
4	GN
5	BN-WH
6	BN
7	BU-WH
8	BU

Pin	Belegung
1	+VB
2	RS 485 (A)
3	-VB (GND)
4	RS 485 (B)
5	I+ (4 ... 20 mA)

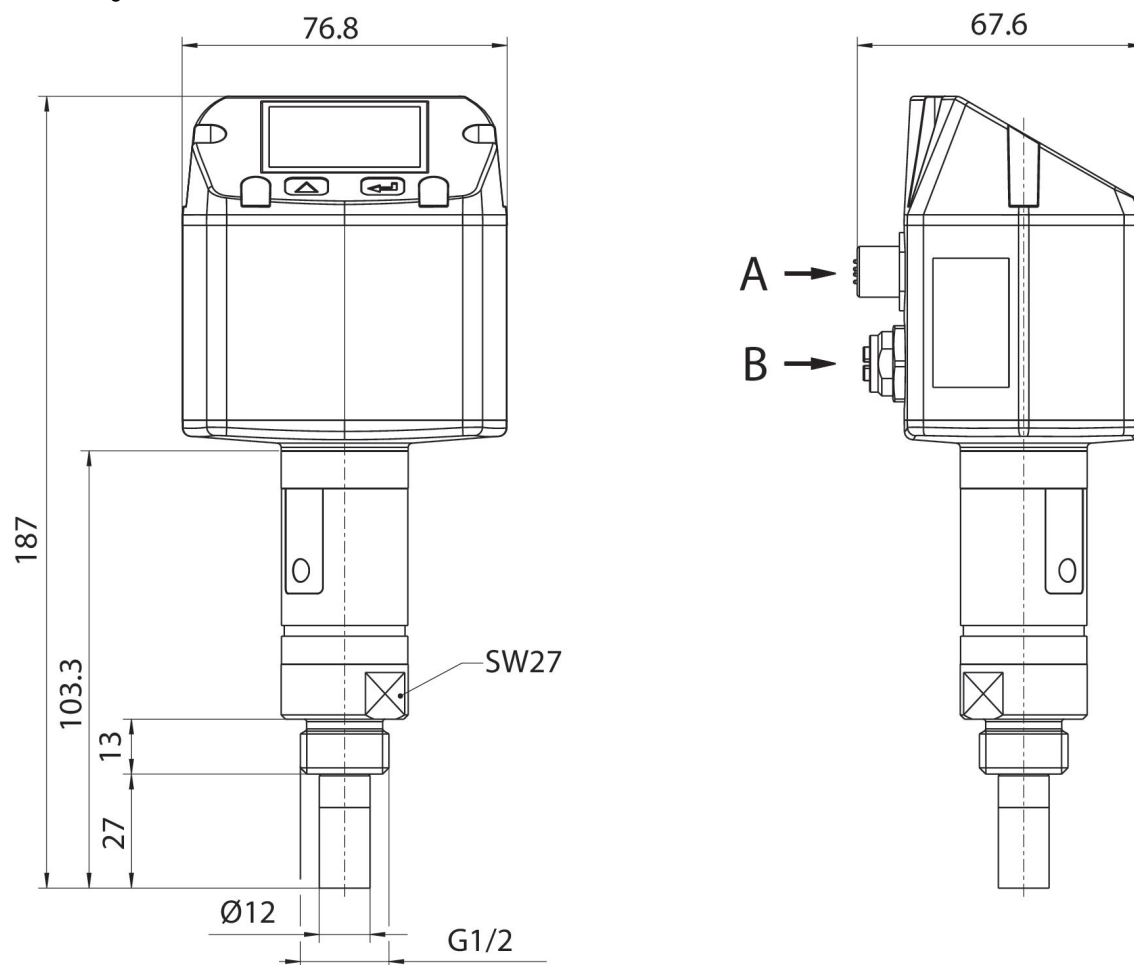
Taupunktensensor DS1

Elektrischer Anschluss 2, Gewindegröße: M12
 Zertifikate: EMV nach DIN EN61326-1
 Elektrischer Anschluss 2, Anzahl Pole: 5-polig
 Umgebungstemperatur min.: -40 °C
 Umgebungstemperatur max.: 80 °C
 Betriebsdruck min.: -1 bar
 Betriebsdruck max.: 50 bar



Messbereich	Materialnummer
-80 ... +20 °Ctd	R412029133

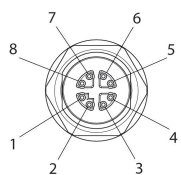
Abmessungen



A) M12 Buchse 5-polig
B) M12 Buchse, 8-polig

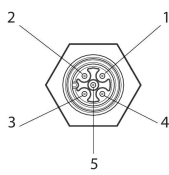
R412029133

M12 Buchse, 8-polig



R412029133

M12 Buchse 5-polig



Pin	Belegung
1	OG-WH
2	OG
3	GN-WH
4	GN
5	BN-WH
6	BN
7	BU-WH
8	BU

Pin	Belegung
1	+VB
2	RS 485 (A)
3	-VB (GND)
4	RS 485 (B)
5	I+ (4 ... 20 mA)

Verteiler, Serie AS3-DIS

Bestandteile: Verteiler

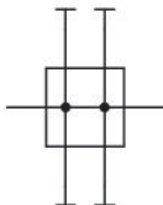
Qn 1 > 2: 7250 l/min

Umgebungstemperatur min.: -10 °C

Umgebungstemperatur max.: 50 °C

Betriebsdruck min.: 0 bar

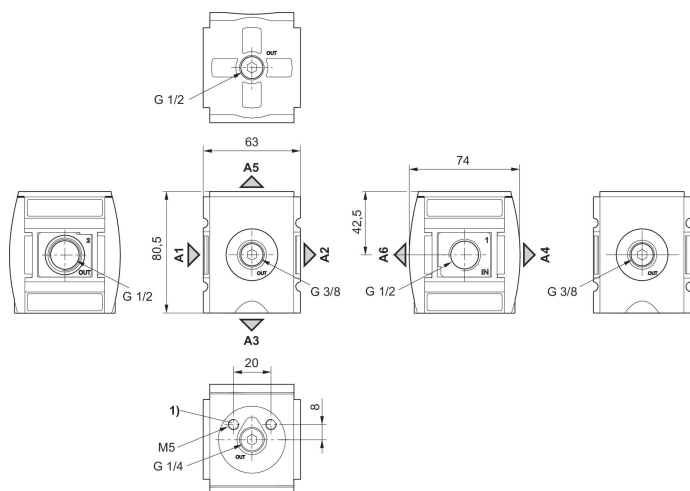
Betriebsdruck max.: 16 bar



Anschluss	Nenndurchfluss [l/min]	Materialnummer
G 1/2	7250	R412007251

R412007251

Abmessungen in mm



A1 = Eingang

A2 = Ausgang

A3 = Ausgang

A4 = Ausgang

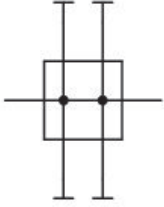
A5 = Ausgang

A6 = Ausgang

1) Befestigungsgewinde für Drucksensor

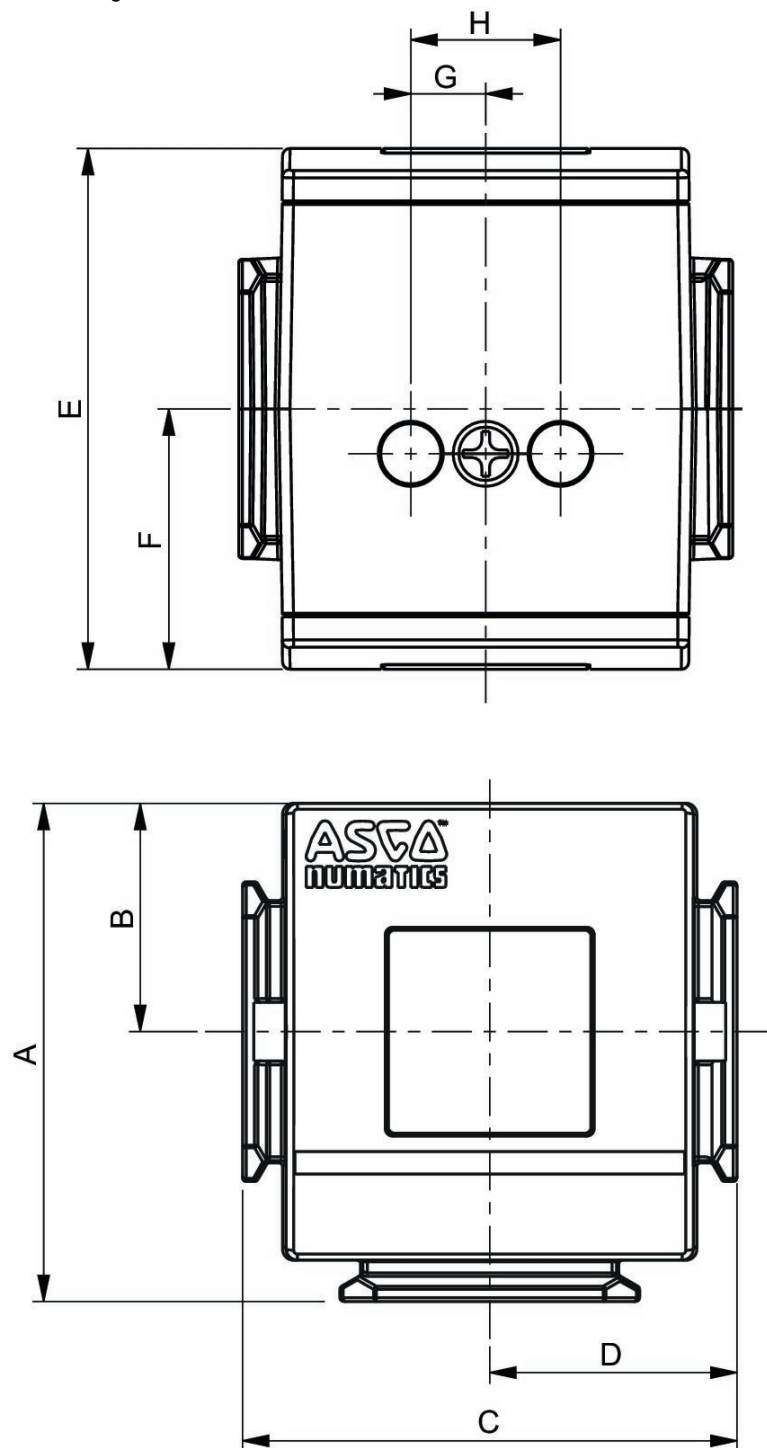
Verteiler, Serie 652

Bestandteile: Verteiler



Anschluss	Materialnummer
G 1/2	G652AD004CA0000

Abmessungen

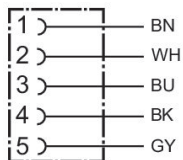


Serie	652
A	66,5
B	30,5

Serie	652
C	66
D	33
E	70
F	35
G	10
H	20

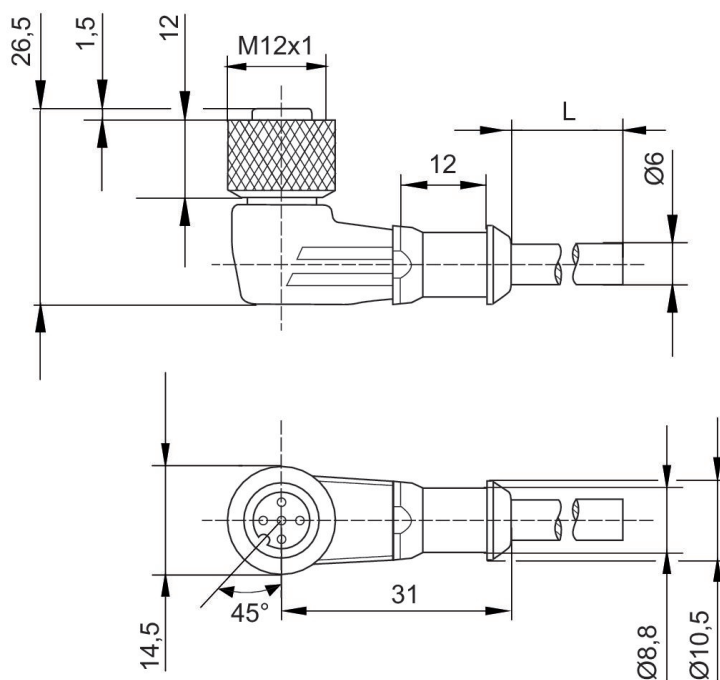
Rundsteckverbinder, Serie CON-RD, 5-polig, gewinkelt, geschirmt

Elektrischer Anschluss 1, Typ: Buchse
 Elektrischer Anschluss 1, Gewindegröße: M12x1
 Elektrischer Anschluss 1, Anzahl Pole: 5-polig
 Umgebungstemperatur min.: -25 °C
 Umgebungstemperatur max.: 80 °C



Be- triebs- span- nung	Strom [A]	Schir- mung	Elektri- scher An- schluss 1, Typ	Elektri- scher An- schluss 1, Ge- winde- größe	Elektri- scher An- schluss 1, Co- dierung	Elektri- scher An- schluss 2, Typ	Kabel- länge [m]	Kabel-Ø [mm]	Leiter- quer- schnitt [mm²]	Umge- bungs- tempe- ratur min. [°C]	Umge- bungs- tempe- ratur max. [°C]	Materialnummer
48 V AC/DC	4	ge- schirmt	Buchse	M12x1	A-co- diert	offene Kabel- enden	2.5	6	0.34	-25	80	R419800109

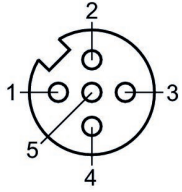
Abmessungen



L = Länge

R419800109

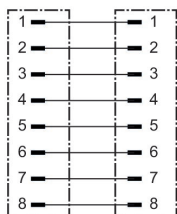
Polbild Buchse



(1) BN=braun (2) WH=weiß (3) BU=blau (4) BK=Schwarz (5) GY= grau

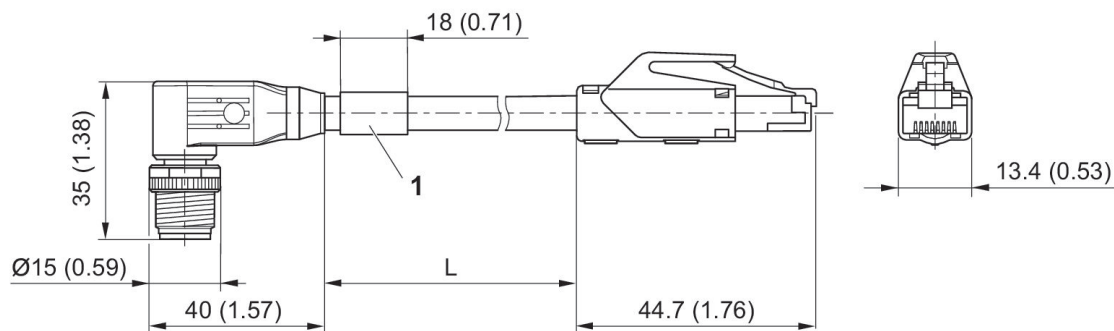
Rundsteckverbinder mit Kabel, Serie CON-RD

Elektrischer Anschluss 1, Typ: Stecker
 Elektrischer Anschluss 1, Gewindegröße: M12x1
 Elektrischer Anschluss 2, Gewindegröße: RJ45
 Elektrischer Anschluss 1, Anzahl Pole: 8-polig
 Elektrischer Anschluss 2, Anzahl Pole: 8-polig
 Umgebungstemperatur min.: -25 °C
 Umgebungstemperatur max.: 85 °C



Be- triebs- span- nung	Strom [A]	Schir- mung	Elektri- scher An- schluss 1, Typ	Elektri- scher An- schluss 1, Ge- winde- größe	Elektri- scher An- schluss 1, Co- die- rung	Elektri- scher An- schluss 2, Typ	Elektri- scher An- schluss 2, Ge- winde- größe	Elektri- scher An- schluss 2, Co- die- rung	Kabel- länge [m]	Leiter- quer- schnitt [mm ²]	Umge- bungs- tempe- ratur min. [°C]	Umge- bungs- tempe- ratur max. [°C]	Materialnummer
60 V AC/DC	0.5	ge- schirmt	Stecker	M12x1	X-co- diert	Stecker	RJ45	X-co- diert	5	0.14	-25	85	R412027647

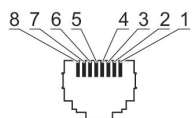
Abmessungen



1) Kennzeichenschild

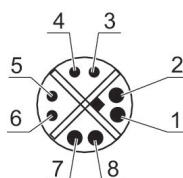
R412027647

Polbild Stecker



R412027647





Polbild Stecker



Efficient pneumatic solutions, our program:
cylinders and drives, valves and valve systems,
air supply management, proportional pressure
control valves



Visit us: www.Emerson.com/aventics
Your local contact: Emerson.com/contactus

-  Emerson.com
-  Facebook.com/EmersonAutomationSolutions
-  LinkedIn.com/company/Emerson-Automation-Solutions
-  Twitter.com/EMR_Automation



The Emerson logo is a trademark and service mark of Emerson Electric Co. AVENTICS is a registered trademark of one of the Emerson family of companies. All other trademarks are the property of their respective owners. © 2020 Emerson Electric Co. All rights reserved.



CONSIDER IT SOLVED™