

XV03系列



XV03系列

AVENTICS XV03 系列为紧凑型搬运系统和复杂的自动化解决方案奠定了可靠的基础。XV-Compact 型号提供广泛的阀门功能和配件组合以及相关电气连接，可满足工厂自动化和其他行业的一般需求。通过从 D-SUB 和端子块到 IO-Link 和多个 XVES 系列现场总线协议的轻松采用，所有分布式控制要求也可满足。独特的在线配置器可以轻松定义底板和完整阀门系统（包括配件）的配置。

- 通过在线配置器轻松灵活地进行特定个性化配置
- 低能耗
- 提供多种连接方案



产品概要

| | |
|--|----|
| 2x二位三通 换向阀 | |
| 2x二位三通 换向阀, 系列 XV03, NO/NO, 手工辅助操作: 不带定位..... | 4 |
| 2x二位三通 换向阀, 系列 XV03, NO/NO, 手工辅助操作: 带定位..... | 5 |
| 2x二位三通 换向阀, 系列 XV03, NC/NC, 手工辅助操作: 不带定位..... | 6 |
| 2x二位三通 换向阀, 系列 XV03, NC/NC, 手工辅助操作: 带定位..... | 7 |
| 2x二位三通 换向阀, 系列 XV03, NC/NO, 手工辅助操作: 不带定位..... | 8 |
| 2x二位三通 换向阀, 系列 XV03, NC/NO, 手工辅助操作: 带定位..... | 9 |
| 二位五通换向阀 | |
| 5二位三通 换向阀, 系列 XV03, 带弹簧复位, 手工辅助操作: 不带定位..... | 10 |
| 5二位三通 换向阀, 系列 XV03, 带弹簧复位, 手工辅助操作: 带定位..... | 11 |
| 5二位三通 换向阀, 系列 XV03, 带空气弹簧复位, 手工辅助操作: 不带定位..... | 12 |
| 5二位三通 换向阀, 系列 XV03, 带空气弹簧复位, 手工辅助操作: 带定位..... | 13 |
| 5二位三通 换向阀, 系列 XV03, 双线圈, 手工辅助操作: 不带定位..... | 14 |
| 5二位三通 换向阀, 系列 XV03, 双线圈, 手工辅助操作: 带定位..... | 15 |
| 三位五通换向阀 | |
| 5二位三通 换向阀, 系列 XV03, 中位增压, 手工辅助操作: 不带定位..... | 16 |
| 5二位三通 换向阀, 系列 XV03, 中位增压, 手工辅助操作: 带定位..... | 17 |
| 5二位三通 换向阀, 系列 XV03, 中位排气, 手工辅助操作: 不带定位..... | 18 |
| 5二位三通 换向阀, 系列 XV03, 中位排气, 手工辅助操作: 带定位..... | 19 |
| 5二位三通 换向阀, 系列 XV03, 中位封闭, 手工辅助操作: 不带定位..... | 20 |
| 5二位三通 换向阀, 系列 XV03, 中位封闭, 手工辅助操作: 带定位..... | 21 |
| 附件 XV03 | |
| XVES 系列总线设备耦合器 Profinet..... | 22 |
| XVES 系列总线设备耦合器 EtherCAT..... | 24 |
| XVES 系列总线设备耦合器 EtherNet/IP..... | 26 |
| XVES 系列总线设备耦合器 Modbus TCP..... | 28 |
| XVES 系列总线设备耦合器 Profibus DP..... | 30 |
| XVES 系列总线设备耦合器 IO-Link..... | 32 |
| 多针连接, 25 针, 顶部..... | 34 |
| 多针连接, 44 针, 顶部..... | 35 |
| 多针连接, 25 针, 侧面..... | 36 |
| 多针连接, 44 针, 侧面..... | 37 |
| 多针连接, 27 端子, 顶部..... | 38 |
| 输入板, XV03 系列..... | 39 |
| 盲板, XV03 系列..... | 40 |
| 进气中接板, XV03 系列..... | 41 |
| 排气中接板, XV03 系列..... | 42 |

2x二位三通 换向阀, 系列 XV03, NO/NO, 手工辅助操作: 不带定位

流量: 330 l/min

操作: 电子操作

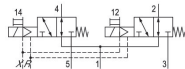
操作元件: 双线圈

换向原理: 2x 3/2 NO/NO, 配有弹簧复位装置

控制压力最小: 3 bar

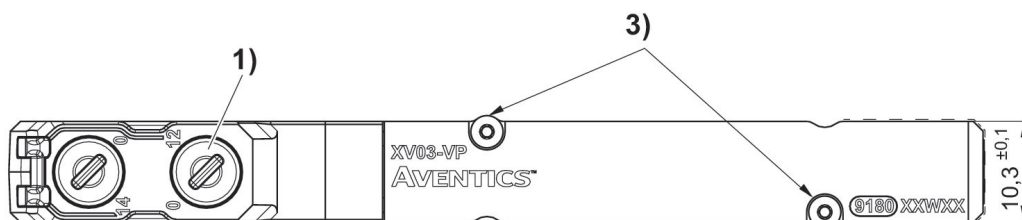
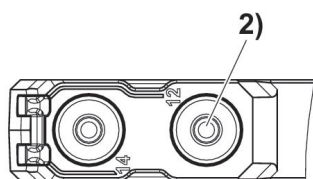
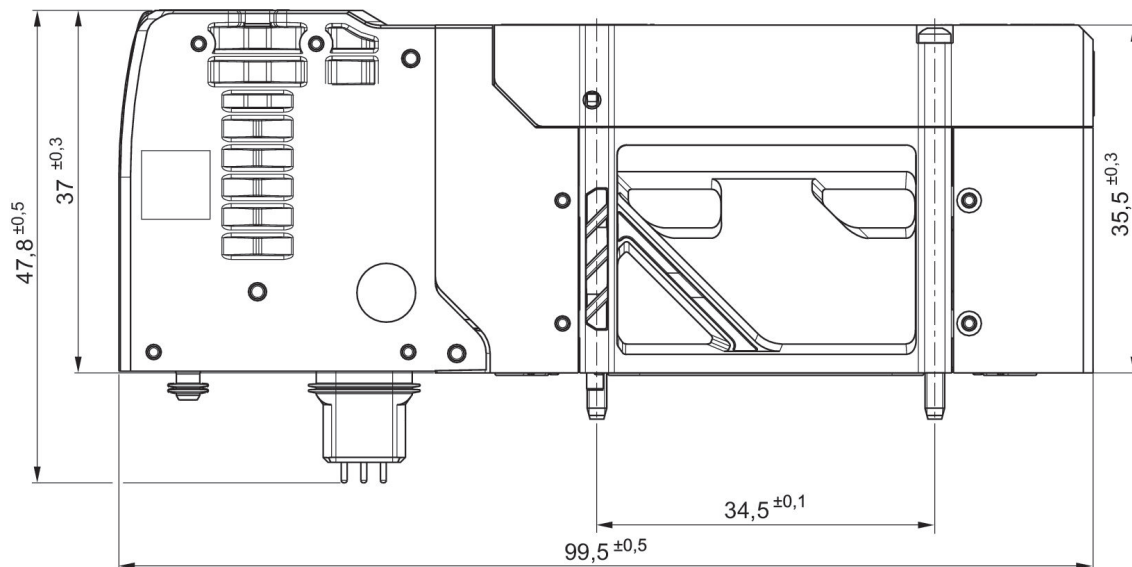
最大控制压力: 8 bar

结构特点: 滑阀, 正重叠



| 换向原理 | 额定电压 | 先导 | 功率消耗 DC [W] | 最大运行压力 [bar] | 物料号 |
|------------------------|---------|-----|-------------|--------------|-----------------|
| 2x 3/2 NO/NO, 配有弹簧复位装置 | 24 V DC | 外部的 | 0.55 | 8 | R572A2BA0MA00F1 |

规格



- 1) 锁定式
2) 按钮式
3) 拧紧力矩: 0,25 Nm ±0,05

2x二位三通 换向阀, 系列 XV03, NO/NO, 手工辅助操作: 带定位

流量: 330 l/min

操作: 电子操作

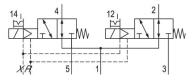
操作元件: 双线圈

换向原理: 2x 3/2 NO/NO, 配有弹簧复位装置

控制压力最小: 3 bar

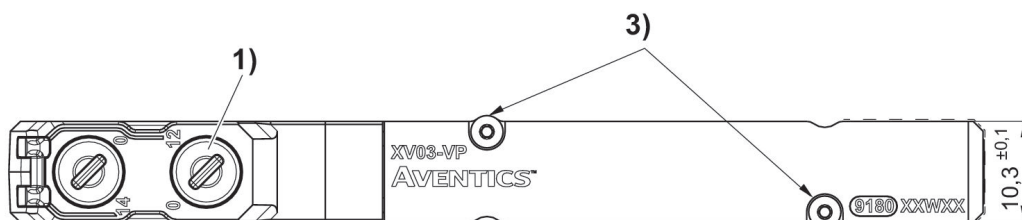
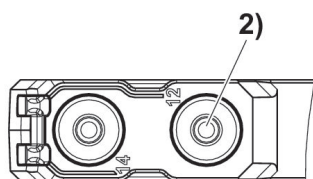
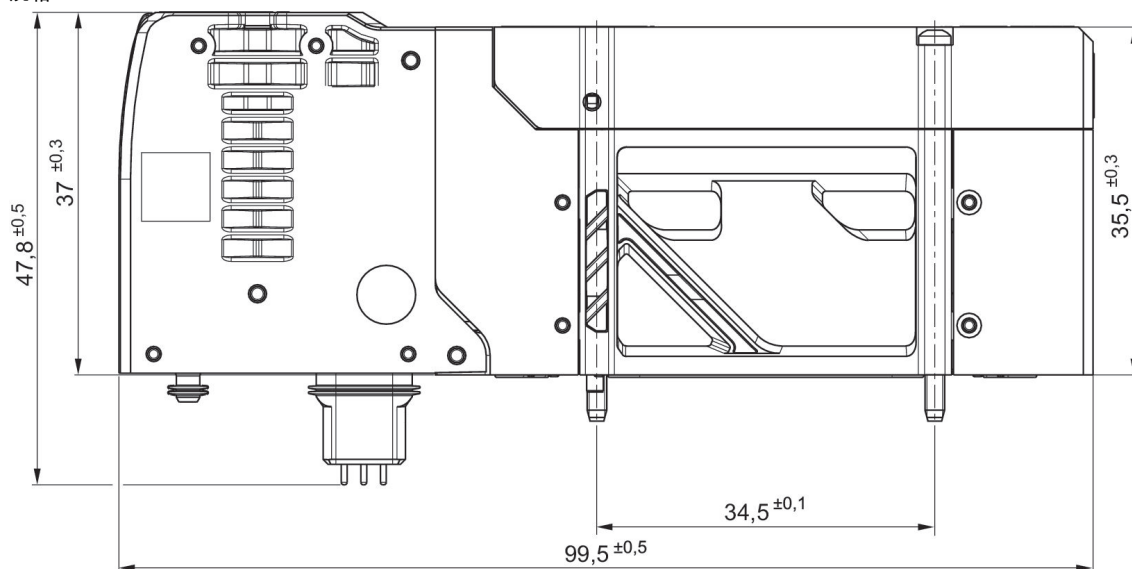
最大控制压力: 8 bar

结构特点: 滑阀, 正重叠



| 换向原理 | 额定电压 | 先导 | 功率消耗 DC [W] | 最大运行压力 [bar] | 物料号 |
|------------------------|---------|-----|-------------|--------------|-----------------|
| 2x 3/2 NO/NO, 配有弹簧复位装置 | 24 V DC | 外部的 | 0.55 | 8 | R572A2CA0MA00F1 |

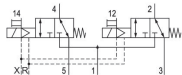
规格



- 1) 锁定式
2) 按钮式
3) 拧紧力矩: 0,25 Nm ±0,05

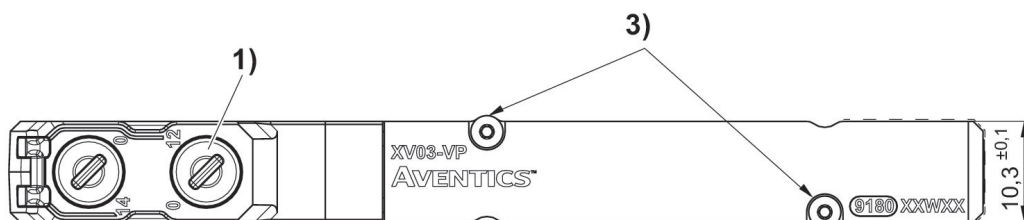
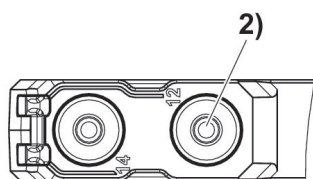
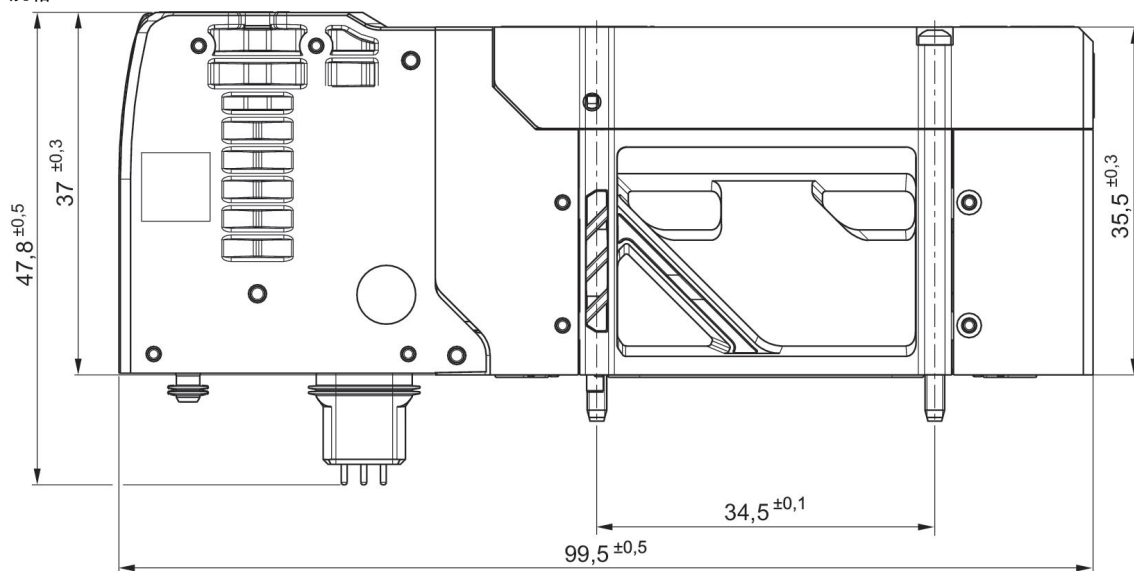
2x二位三通 换向阀, 系列 XV03, NC/NC, 手工辅助操作: 不带定位

流量: 330 l/min
 操作: 电子操作
 操作元件: 双线圈
 换向原理: 2x 3/2 NC/NC, 配有弹簧复位装置
 控制压力最小: 3 bar
 最大控制压力: 8 bar
 结构特点: 滑阀, 正重叠



| 换向原理 | 额定电压 | 先导 | 功率 消耗 DC [W] | 最大运行压力 [bar] | 物料号 |
|------------------------|---------|-----|--------------|--------------|-----------------|
| 2x 3/2 NC/NC, 配有弹簧复位装置 | 24 V DC | 外部的 | 0.55 | 8 | R572A2BD0MA00F1 |

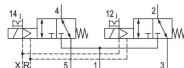
规格



- 1) 锁定式
- 2) 按钮式
- 3) 拧紧力矩 : 0,25 Nm ±0,05

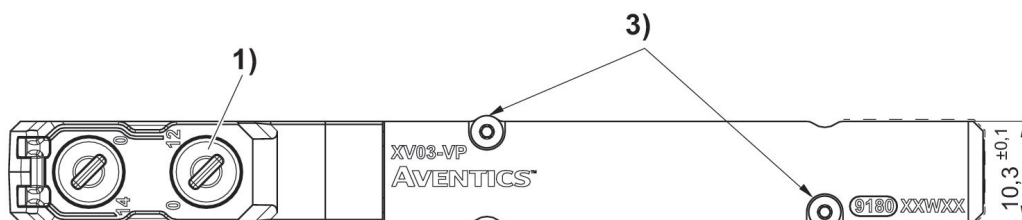
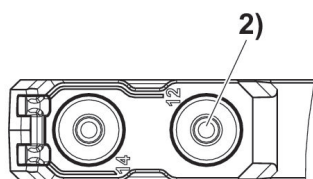
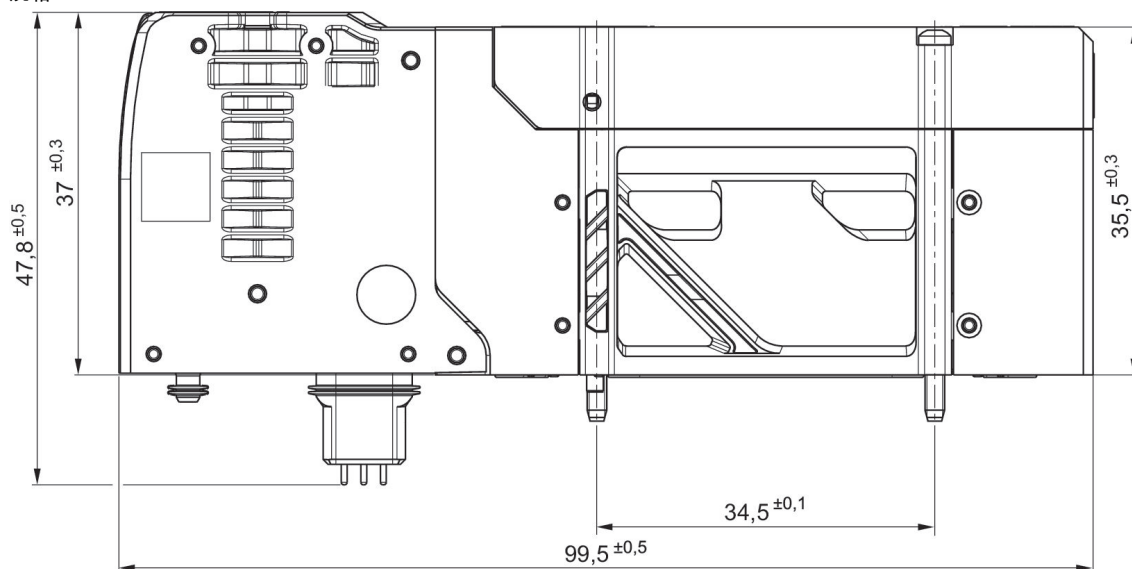
2x二位三通 换向阀, 系列 XV03, NC/NC, 手工辅助操作: 带定位

流量: 330 l/min
 操作: 电子操作
 操作元件: 双线圈
 换向原理: 2x 3/2 NC/NC, 配有弹簧复位装置
 控制压力最小: 3 bar
 最大控制压力: 8 bar
 结构特点: 滑阀, 正重叠



| 换向原理 | 额定电压 | 先导 | 功率 消耗 DC [W] | 最大运行压力 [bar] | 物料号 |
|------------------------|---------|-----|--------------|--------------|-----------------|
| 2x 3/2 NC/NC, 配有弹簧复位装置 | 24 V DC | 外部的 | 0.55 | 8 | R572A2CD0MA00F1 |

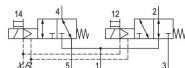
规格



- 1) 锁定式
- 2) 按钮式
- 3) 拧紧力矩 : 0,25 Nm ±0,05

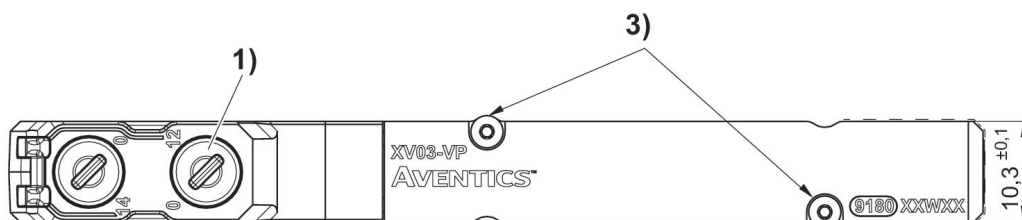
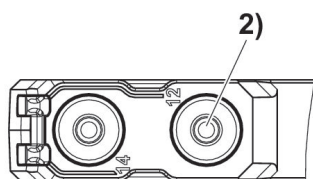
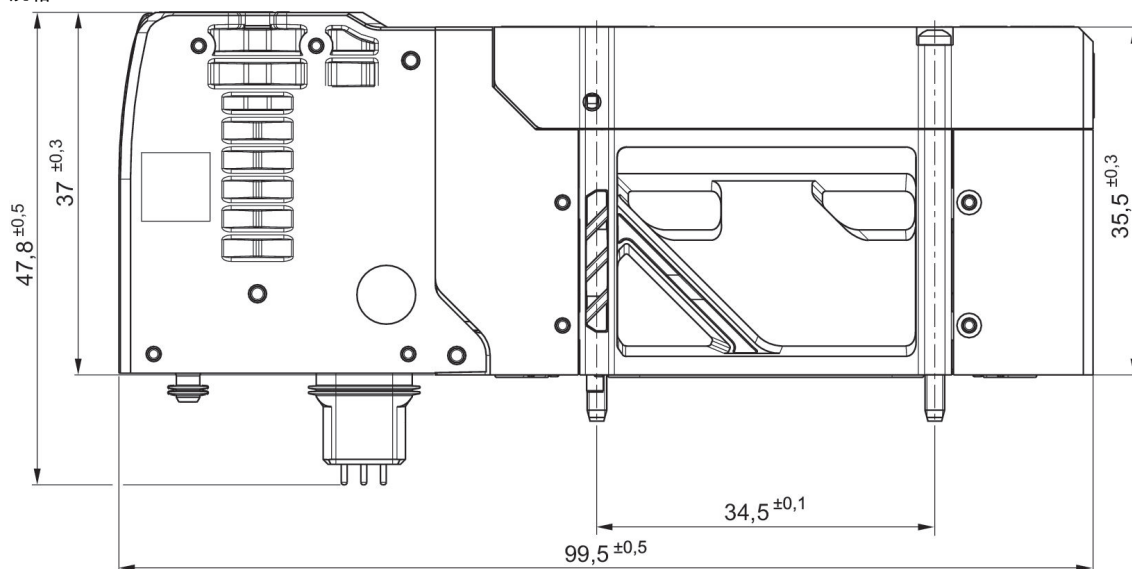
2x二位三通 换向阀, 系列 XV03, NC/NO, 手工辅助操作: 不带定位

流量: 330 l/min
 操作: 电子操作
 操作元件: 双线圈
 换向原理: 2x 3/2 NC/NO, 配有弹簧复位装置
 控制压力最小: 3 bar
 最大控制压力: 8 bar
 结构特点: 滑阀, 正重叠



| 换向原理 | 额定电压 | 先导 | 功率消耗 DC [W] | 最大运行压力 [bar] | 物料号 |
|------------------------|---------|-----|-------------|--------------|-----------------|
| 2x 3/2 NC/NO, 配有弹簧复位装置 | 24 V DC | 外部的 | 0.55 | 8 | R572A2BF0MA00F1 |

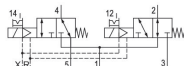
规格



- 1) 锁定式
- 2) 按钮式
- 3) 拧紧力矩 : 0,25 Nm ±0,05

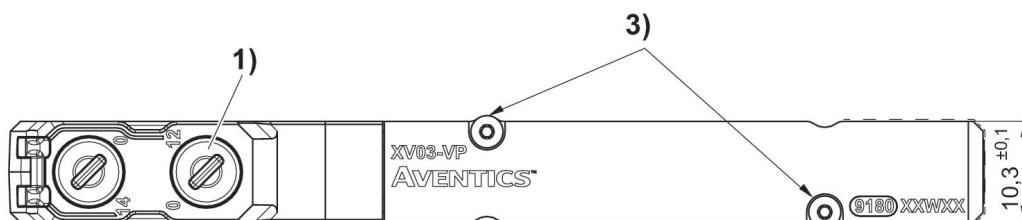
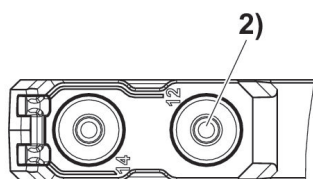
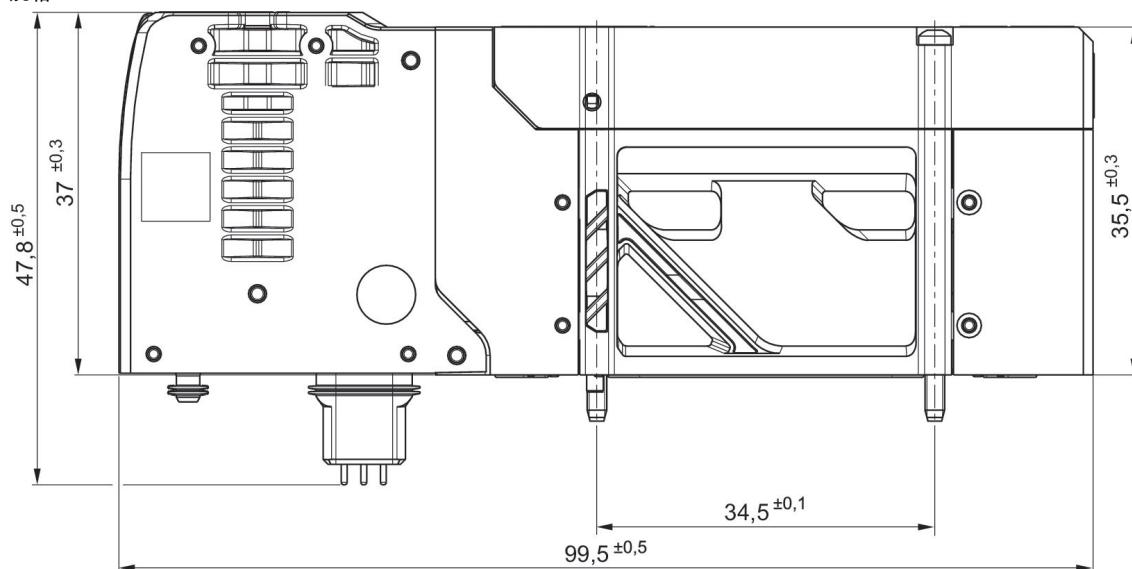
2x二位三通 换向阀, 系列 XV03, NC/NO, 手工辅助操作: 带定位

流量: 330 l/min
 操作: 电子操作
 操作元件: 双线圈
 换向原理: 2x 3/2 NC/NO, 配有弹簧复位装置
 控制压力最小: 3 bar
 最大控制压力: 8 bar
 结构特点: 滑阀, 正重叠



| 换向原理 | 额定电压 | 先导 | 功率消耗 DC [W] | 最大运行压力 [bar] | 物料号 |
|------------------------|---------|-----|-------------|--------------|-----------------|
| 2x 3/2 NC/NO, 配有弹簧复位装置 | 24 V DC | 外部的 | 0.55 | 8 | R572A2CF0MA00F1 |

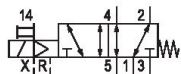
规格



- 1) 锁定式
- 2) 按钮式
- 3) 拧紧力矩 : 0,25 Nm ±0,05

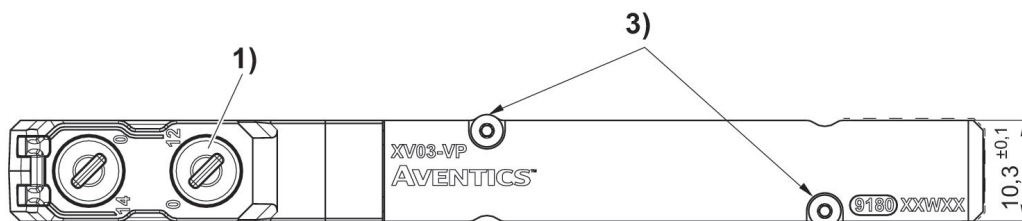
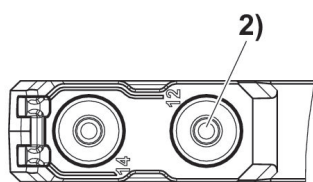
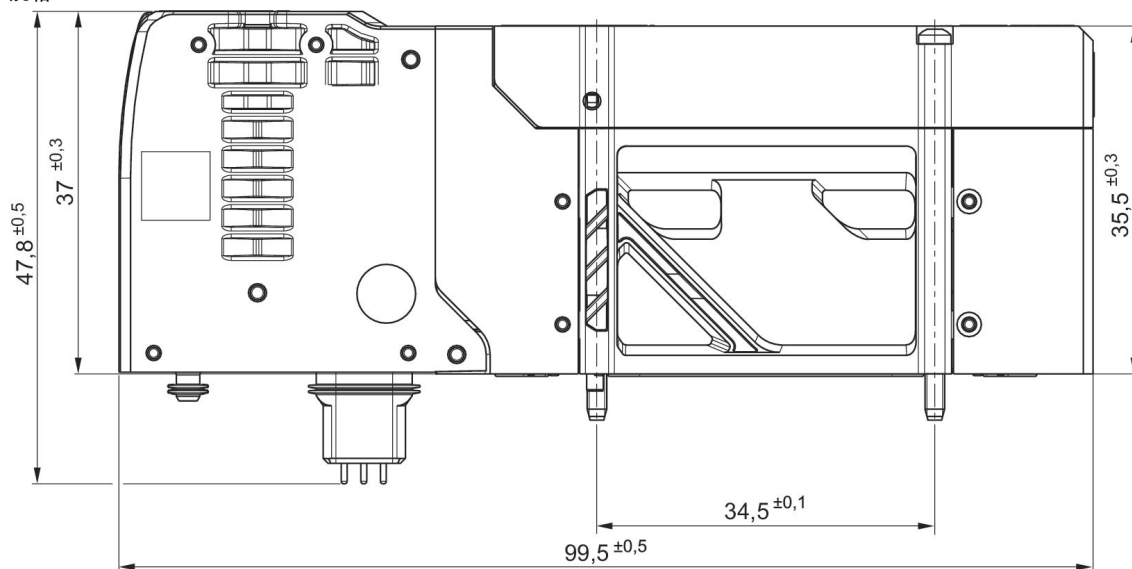
5二位三通 换向阀, 系列 XV03, 带弹簧复位, 手工辅助操作: 不带定位

流量: 345 l/min
 操作: 电子操作
 操作元件: 双线圈
 换向原理: 5/2, 带弹簧复位
 控制压力最小: 3 bar
 最大控制压力: 8 bar
 结构特点: 滑阀, 正重叠



| 换向原理 | 额定电压 | 先导 | 功率消耗 DC [W] | 最大运行压力 [bar] | 物料号 |
|------------|---------|-----|-------------|--------------|-----------------|
| 5/2, 带弹簧复位 | 24 V DC | 外部的 | 0.55 | 8 | R572A2B10MA00F1 |

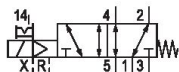
规格



- 1) 锁定式
- 2) 按钮式
- 3) 拧紧力矩: 0,25 Nm ±0,05

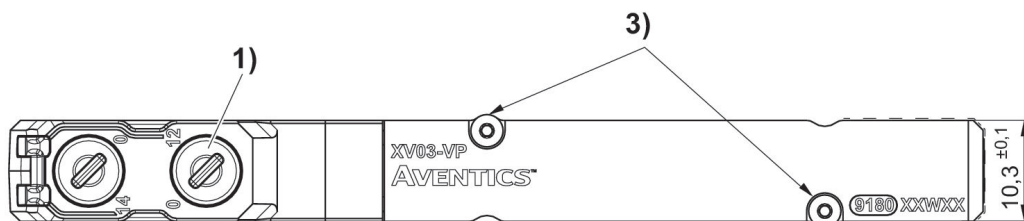
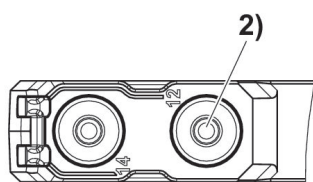
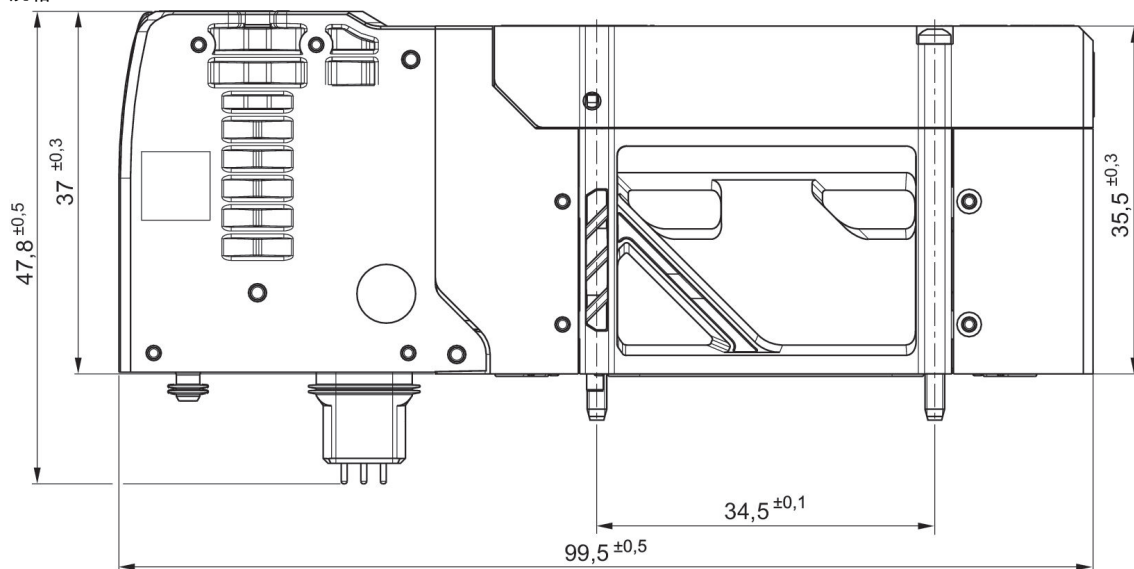
5二位三通 换向阀, 系列 XV03,带弹簧复位, 手工辅助操作: 带定位

流量: 345 l/min
 操作: 电子操作
 操作元件: 双线圈
 换向原理: 5/2, 带弹簧复位
 控制压力最小: 3 bar
 最大控制压力: 8 bar
 结构特点: 滑阀, 正重叠



| 换向原理 | 额定电压 | 先导 | 功率 消耗 DC [W] | 最大运行压力 [bar] | 物料号 |
|------------|---------|-----|--------------|--------------|-----------------|
| 5/2, 带弹簧复位 | 24 V DC | 外部的 | 0.55 | 8 | R572A2C10MA00F1 |

规格



- 1) 锁定式
- 2) 按钮式
- 3) 拧紧力矩 : 0,25 Nm ±0,05

5二位三通 换向阀, 系列 XV03, 带空气弹簧复位, 手工辅助操作: 不带定位

流量: 345 l/min

操作: 电子操作

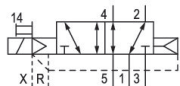
操作元件: 双线圈

换向原理: 5/2, 带空气弹簧复位

控制压力最小: 3 bar

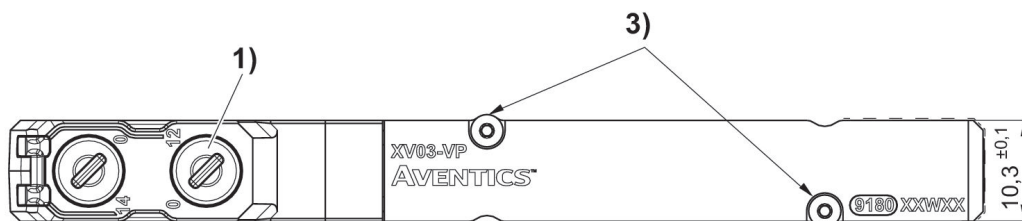
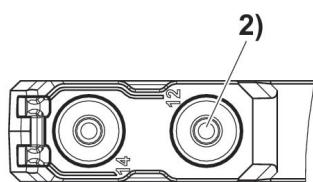
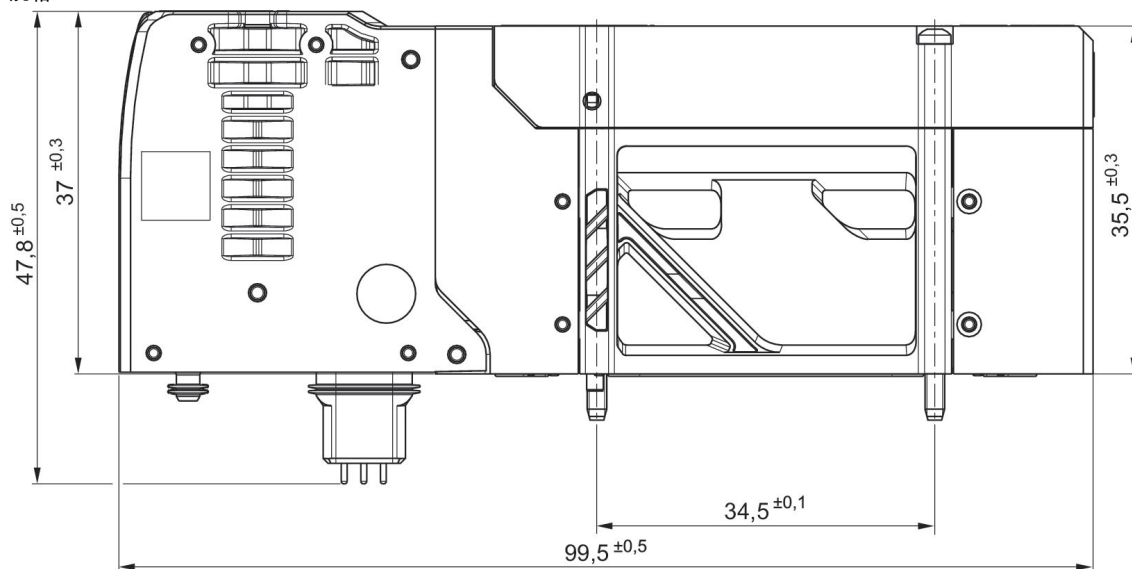
最大控制压力: 8 bar

结构特点: 滑阀, 正重叠



| 换向原理 | 额定电压 | 先导 | 功率消耗 DC [W] | 最大运行压力 [bar] | 物料号 |
|--------------|---------|-----|-------------|--------------|-----------------|
| 5/2, 带空气弹簧复位 | 24 V DC | 外部的 | 0.55 | 8 | R572A2BN0MA00F1 |

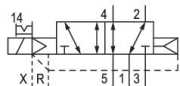
规格



- 1) 锁定式
- 2) 按钮式
- 3) 拧紧力矩: 0,25 Nm ±0,05

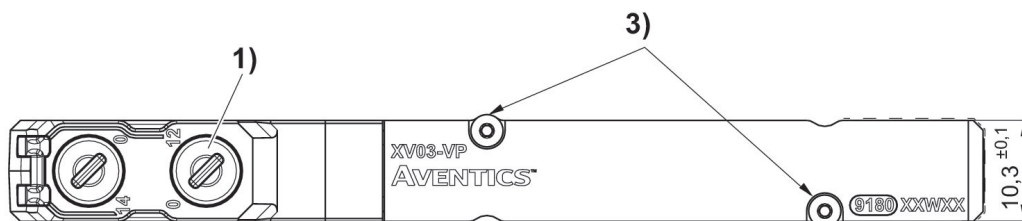
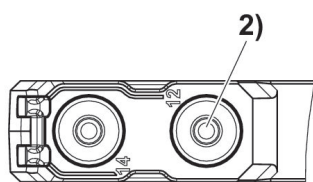
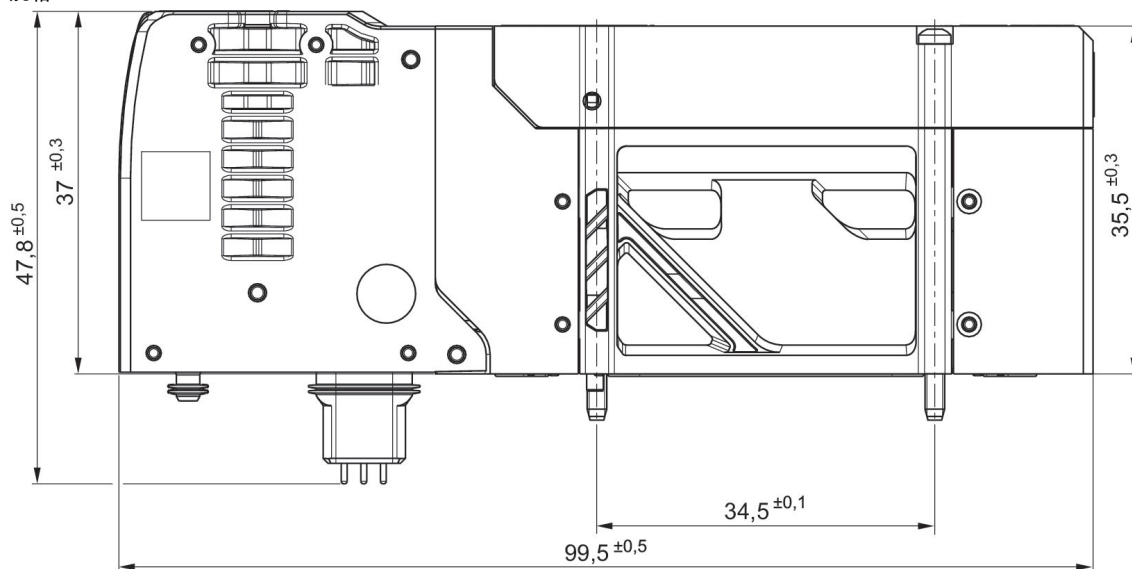
5二位三通 换向阀, 系列 XV03, 带空气弹簧复位, 手工辅助操作: 带定位

流量: 330 l/min
 操作: 电子操作
 操作元件: 双线圈
 换向原理: 5/2, 带空气弹簧复位
 控制压力最小: 3 bar
 最大控制压力: 8 bar
 结构特点: 滑阀, 正重叠



| 换向原理 | 额定电压 | 先导 | 功率消耗 DC [W] | 最大运行压力 [bar] | 物料号 |
|--------------|---------|-----|-------------|--------------|-----------------|
| 5/2, 带空气弹簧复位 | 24 V DC | 外部的 | 0.55 | 8 | R572A2CN0MA00F1 |

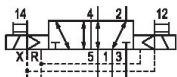
规格



- 1) 锁定式
- 2) 按钮式
- 3) 拧紧力矩: 0,25 Nm ±0,05

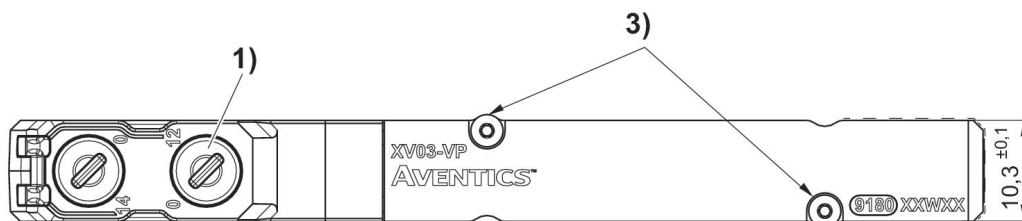
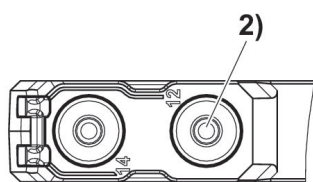
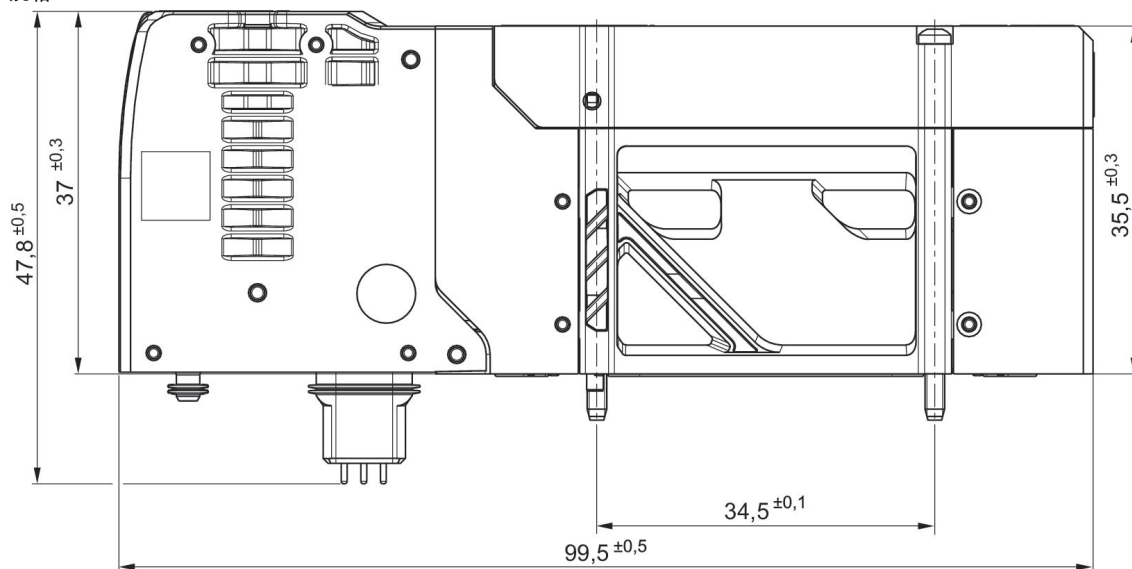
5二位三通 换向阀, 系列 XV03, 双线圈, 手工辅助操作: 不带定位

流量: 330 l/min
 操作: 电子操作
 操作元件: 双线圈
 换向原理: 5/2, 双侧操作阀门
 控制压力最小: 3 bar
 最大控制压力: 8 bar
 结构特点: 滑阀, 正重叠



| 换向原理 | 额定电压 | 先导 | 功率消耗 DC [W] | 最大运行压力 [bar] | 物料号 |
|-------------|---------|-----|-------------|--------------|-----------------|
| 5/2, 双侧操作阀门 | 24 V DC | 外部的 | 0.55 | 8 | R572A2B40MA00F1 |

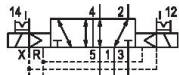
规格



- 1) 锁定式
- 2) 按钮式
- 3) 拧紧力矩: 0,25 Nm ±0,05

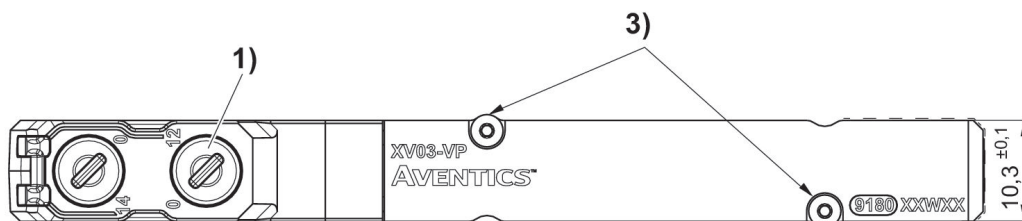
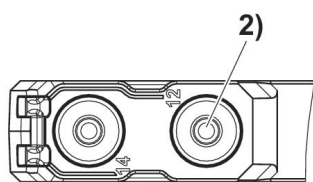
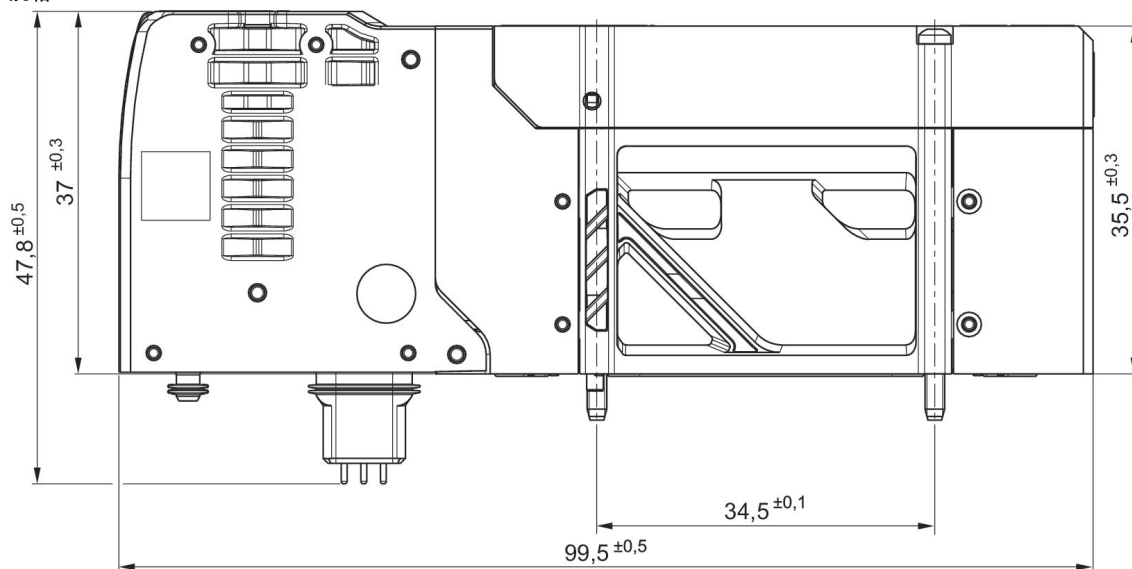
5二位三通 换向阀, 系列 XV03, 双线圈, 手工辅助操作: 带定位

流量: 330 l/min
 操作: 电子操作
 操作元件: 双线圈
 换向原理: 5/2, 双侧操作阀门
 控制压力最小: 3 bar
 最大控制压力: 8 bar
 结构特点: 滑阀, 正重叠



| 换向原理 | 额定电压 | 先导 | 功率消耗 DC [W] | 最大运行压力 [bar] | 物料号 |
|-------------|---------|-----|-------------|--------------|-----------------|
| 5/2, 双侧操作阀门 | 24 V DC | 外部的 | 0.55 | 8 | R572A2C40MA00F1 |

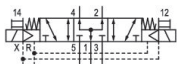
规格



- 1) 锁定式
- 2) 按钮式
- 3) 拧紧力矩: 0,25 Nm ±0,05

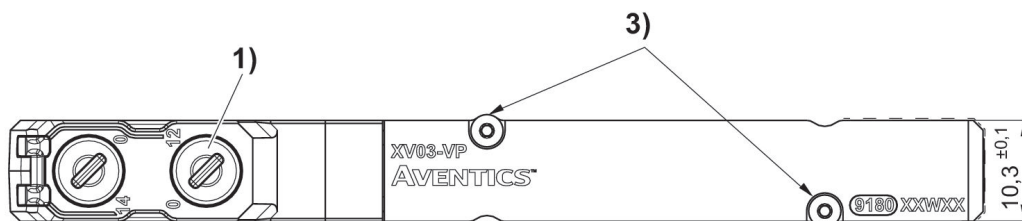
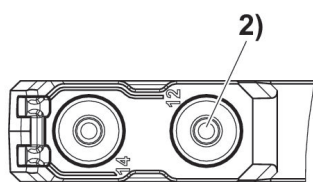
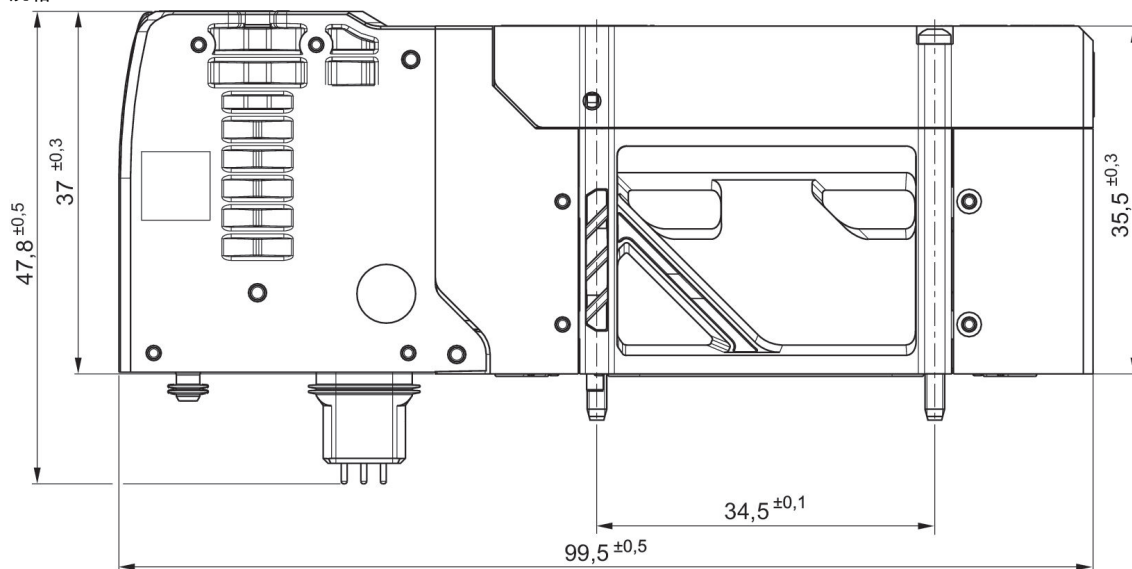
5二位三通 换向阀, 系列 XV03, 中位增压, 手工辅助操作: 不带定位

流量: 350 l/min
 操作: 电子操作
 操作元件: 双线圈
 换向原理: 5/3, 中位增压
 控制压力最小: 3 bar
 最大控制压力: 8 bar
 结构特点: 滑阀, 正重叠



| 换向原理 | 额定电压 | 先导 | 功率消耗 DC [W] | 最大运行压力 [bar] | 物料号 |
|-----------|---------|-----|-------------|--------------|-----------------|
| 5/3, 中位增压 | 24 V DC | 外部的 | 0.55 | 8 | R572A2B50MA00F1 |

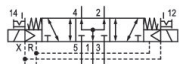
规格



- 1) 锁定式
- 2) 按钮式
- 3) 拧紧力矩: 0,25 Nm ±0,05

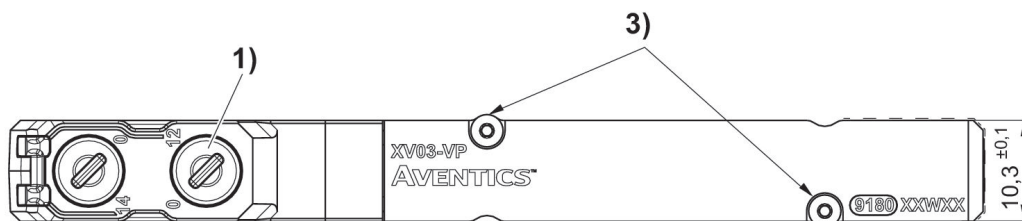
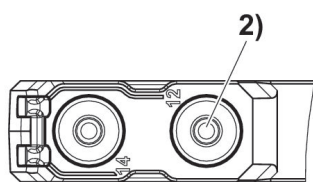
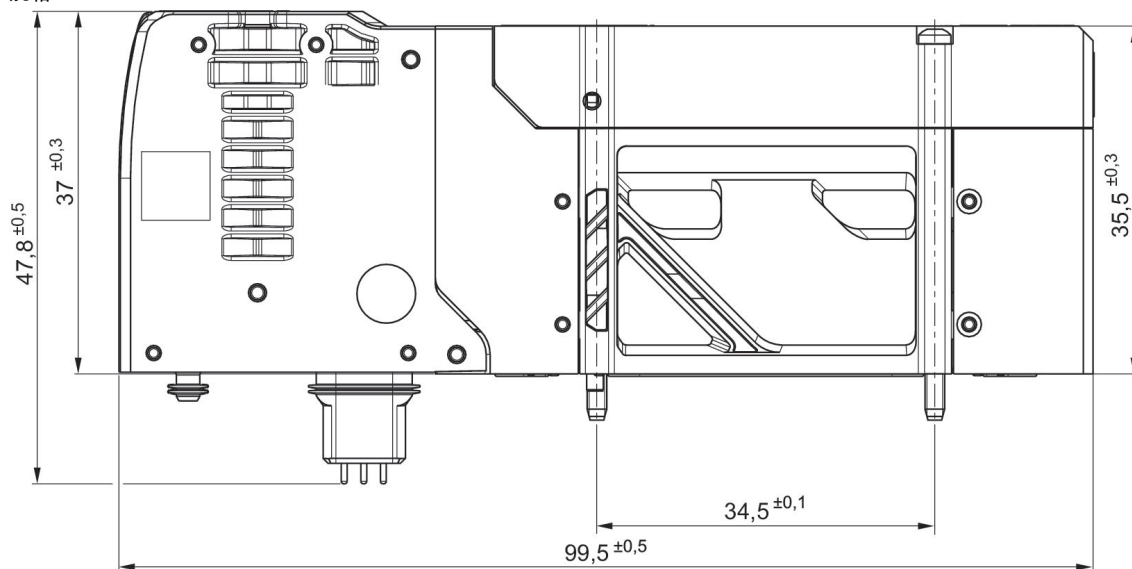
5二位三通 换向阀, 系列 XV03, 中位增压, 手工辅助操作: 带定位

流量: 350 l/min
 操作: 电子操作
 操作元件: 双线圈
 换向原理: 5/3, 中位增压
 控制压力最小: 3 bar
 最大控制压力: 8 bar
 结构特点: 滑阀, 正重叠



| 换向原理 | 额定电压 | 先导 | 功率消耗 DC [W] | 最大运行压力 [bar] | 物料号 |
|-----------|---------|-----|-------------|--------------|-----------------|
| 5/3, 中位增压 | 24 V DC | 外部的 | 0.55 | 8 | R572A2C50MA00F1 |

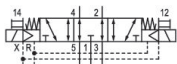
规格



- 1) 锁定式
- 2) 按钮式
- 3) 拧紧力矩: 0,25 Nm ±0,05

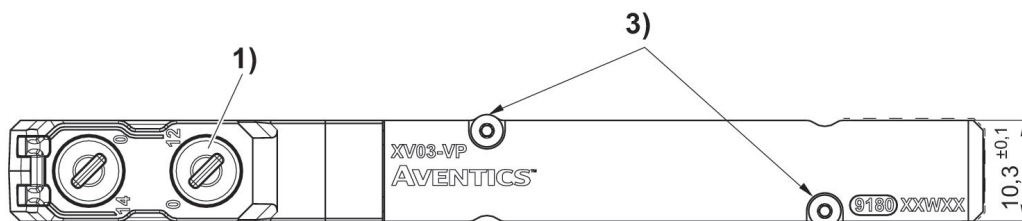
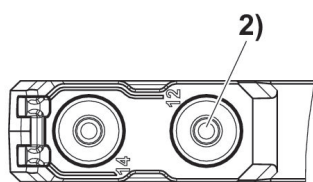
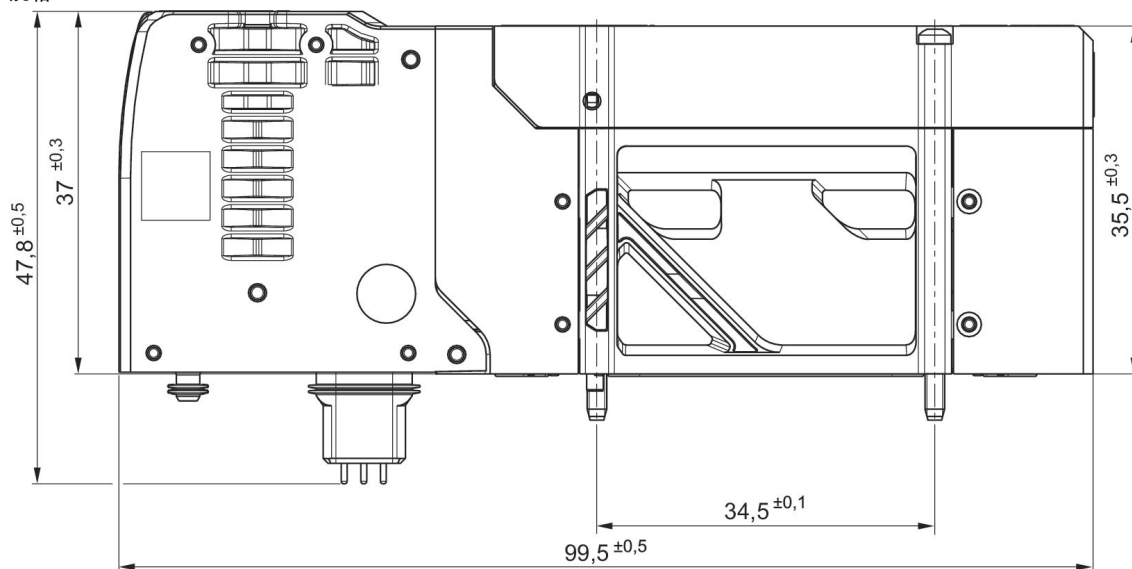
5二位三通 换向阀, 系列 XV03, 中位排气, 手工辅助操作: 不带定位

流量: 330 l/min
 操作: 电子操作
 操作元件: 双线圈
 换向原理: 5/3, 排气的中间位置
 控制压力最小: 3 bar
 最大控制压力: 8 bar
 结构特点: 滑阀, 正重叠



| 换向原理 | 额定电压 | 先导 | 功率 消耗 DC [W] | 最大运行压力 [bar] | 物料号 |
|--------------|---------|-----|--------------|--------------|-----------------|
| 5/3, 排气的中间位置 | 24 V DC | 外部的 | 0.55 | 8 | R572A2B70MA00F1 |

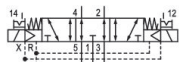
规格



- 1) 锁定式
- 2) 按钮式
- 3) 拧紧力矩: 0,25 Nm ±0,05

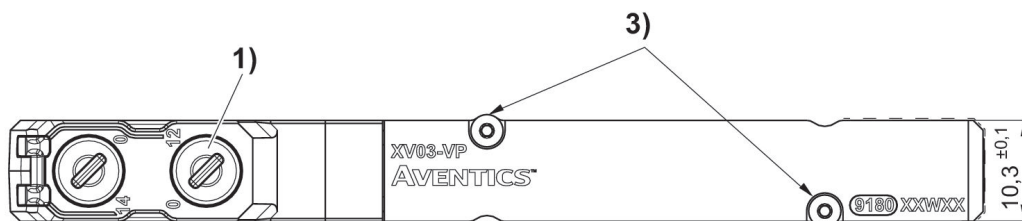
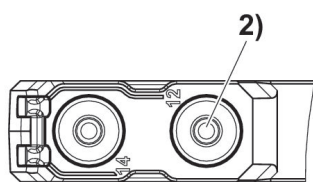
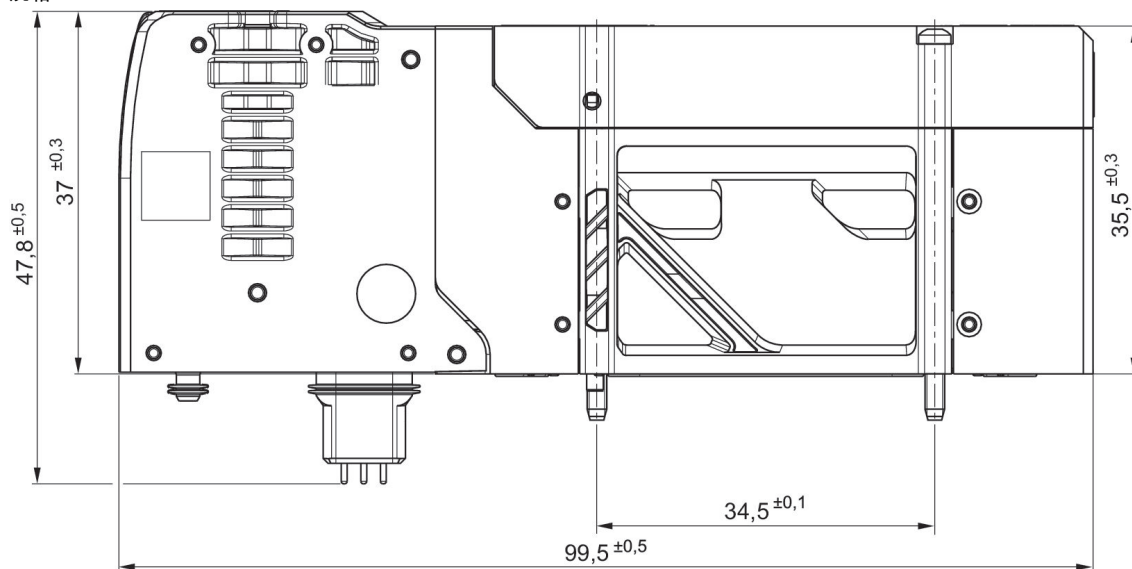
5二位三通 换向阀, 系列 XV03, 中位排气, 手工辅助操作: 带定位

流量: 330 l/min
 操作: 电子操作
 操作元件: 双线圈
 换向原理: 5/3, 排气的中间位置
 控制压力最小: 3 bar
 最大控制压力: 8 bar
 结构特点: 滑阀, 正重叠



| 换向原理 | 额定电压 | 先导 | 功率消耗 DC [W] | 最大运行压力 [bar] | 物料号 |
|--------------|---------|-----|-------------|--------------|-----------------|
| 5/3, 排气的中间位置 | 24 V DC | 外部的 | 0.55 | 8 | R572A2C70MA00F1 |

规格



- 1) 锁定式
- 2) 按钮式
- 3) 拧紧力矩: 0,25 Nm ±0,05

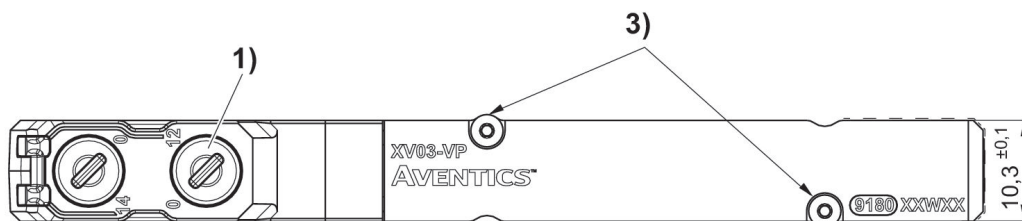
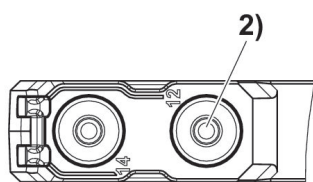
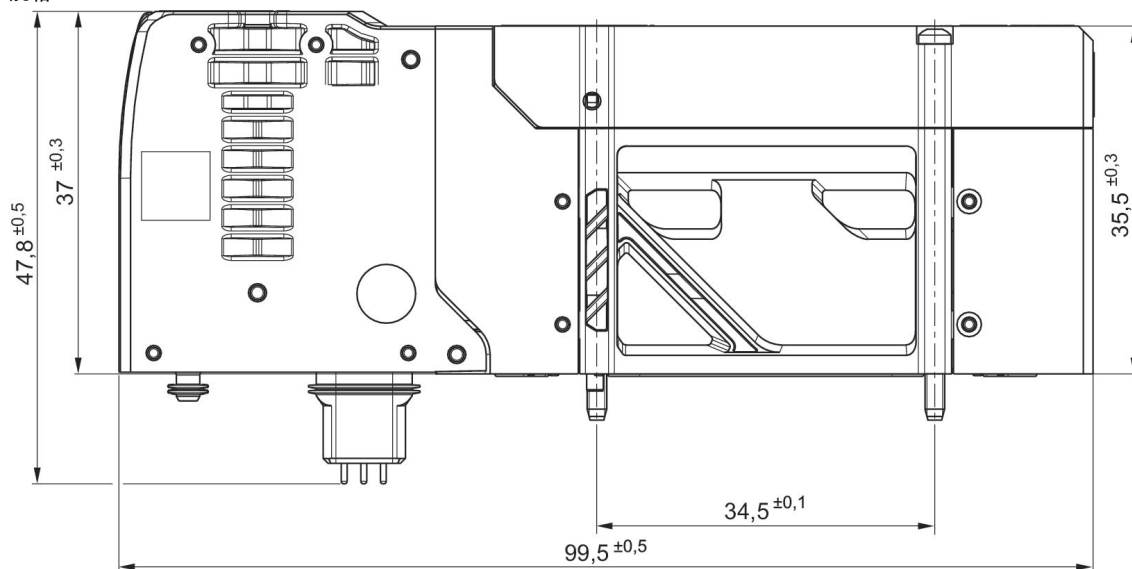
5二位三通 换向阀, 系列 XV03, 中位封闭, 手工辅助操作: 不带定位

流量: 280 l/min
 操作: 电子操作
 操作元件: 双线圈
 换向原理: 5/3, 中位封闭
 控制压力最小: 3 bar
 最大控制压力: 8 bar
 结构特点: 滑阀, 正重叠



| 换向原理 | 额定电压 | 先导 | 功率消耗 DC [W] | 最大运行压力 [bar] | 物料号 |
|-----------|---------|-----|-------------|--------------|-----------------|
| 5/3, 中位封闭 | 24 V DC | 外部的 | 0.55 | 8 | R572A2B60MA00F1 |

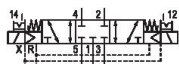
规格



- 1) 锁定式
- 2) 按钮式
- 3) 拧紧力矩: 0,25 Nm ±0,05

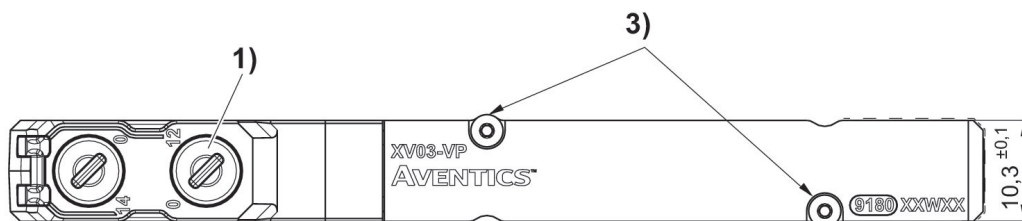
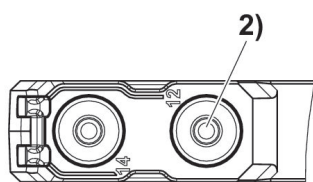
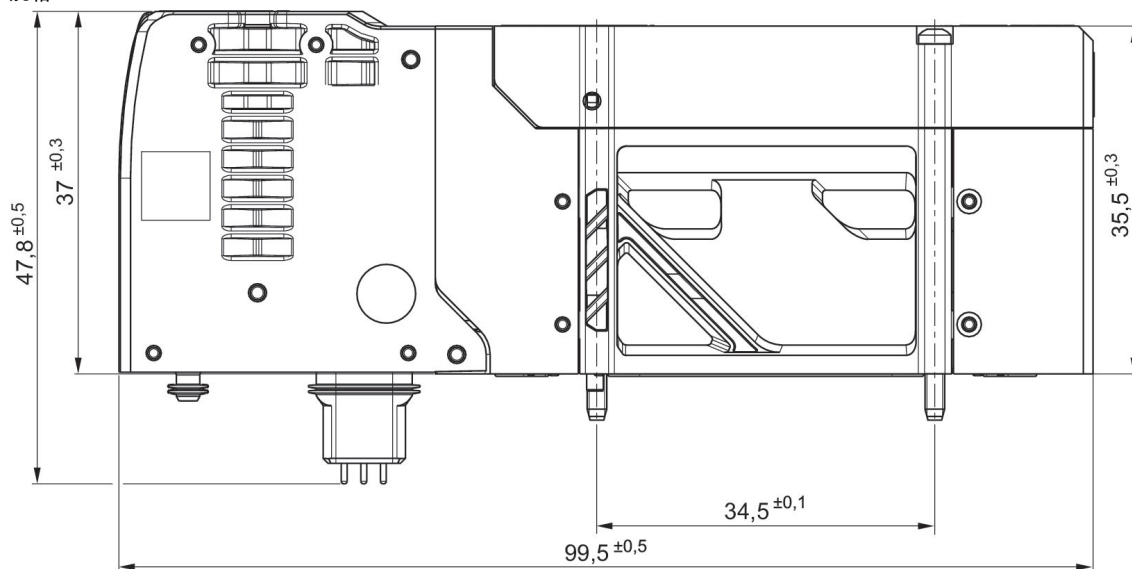
5二位三通 换向阀, 系列 XV03, 中位封闭, 手工辅助操作: 带定位

流量: 280 l/min
 操作: 电子操作
 操作元件: 双线圈
 换向原理: 5/3, 中位封闭
 控制压力最小: 3 bar
 最大控制压力: 8 bar
 结构特点: 滑阀, 正重叠



| 换向原理 | 额定电压 | 先导 | 功率消耗 DC [W] | 最大运行压力 [bar] | 物料号 |
|-----------|---------|-----|-------------|--------------|-----------------|
| 5/3, 中位封闭 | 24 V DC | 外部的 | 0.55 | 8 | R572A2C60MA00F1 |

规格



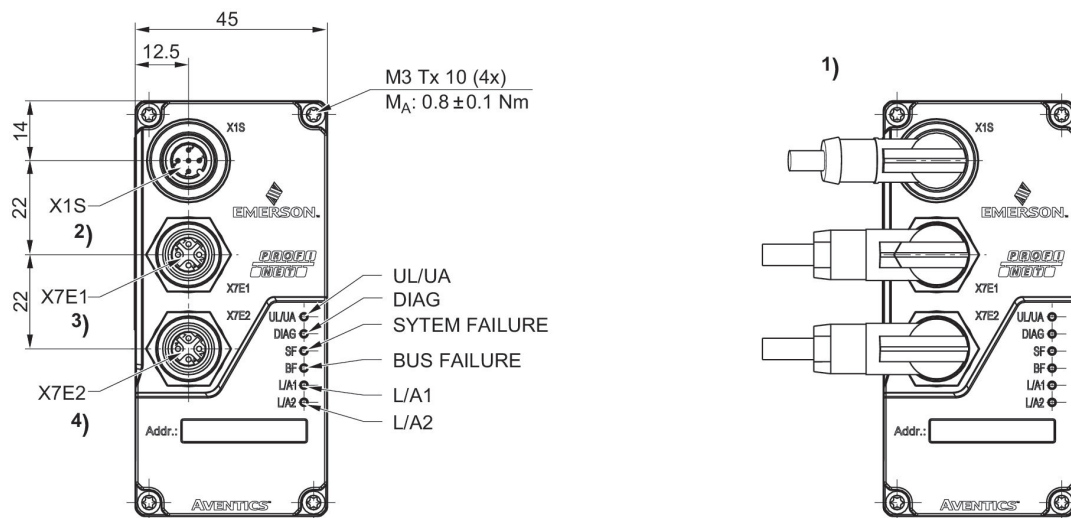
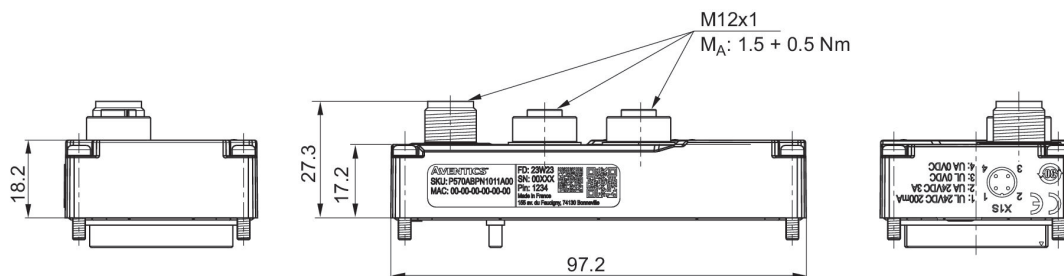
- 1) 锁定式
- 2) 按钮式
- 3) 拧紧力矩: 0,25 Nm ±0,05

XVES 系列总线设备耦合器 Profinet



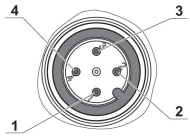
| 现场总线协议 | 电源插头 IN, 类型 | 电源插头 IN, 螺纹尺寸 | 电源插头 IN, 极数 | 接口 I/O | 物料号 |
|----------|-------------|---------------|-------------|---------|-----------------|
| Profinet | 插头 (公头) | M12x1 | 4-针 | 48 个输出端 | P570ABPN1011A00 |

规格



- 1) 电缆出线方向-直角连接器
- 2) 电源插头
- 3) 交换接口 1
- 4) 交换接口 2

P570ABPN1011A00



X1S

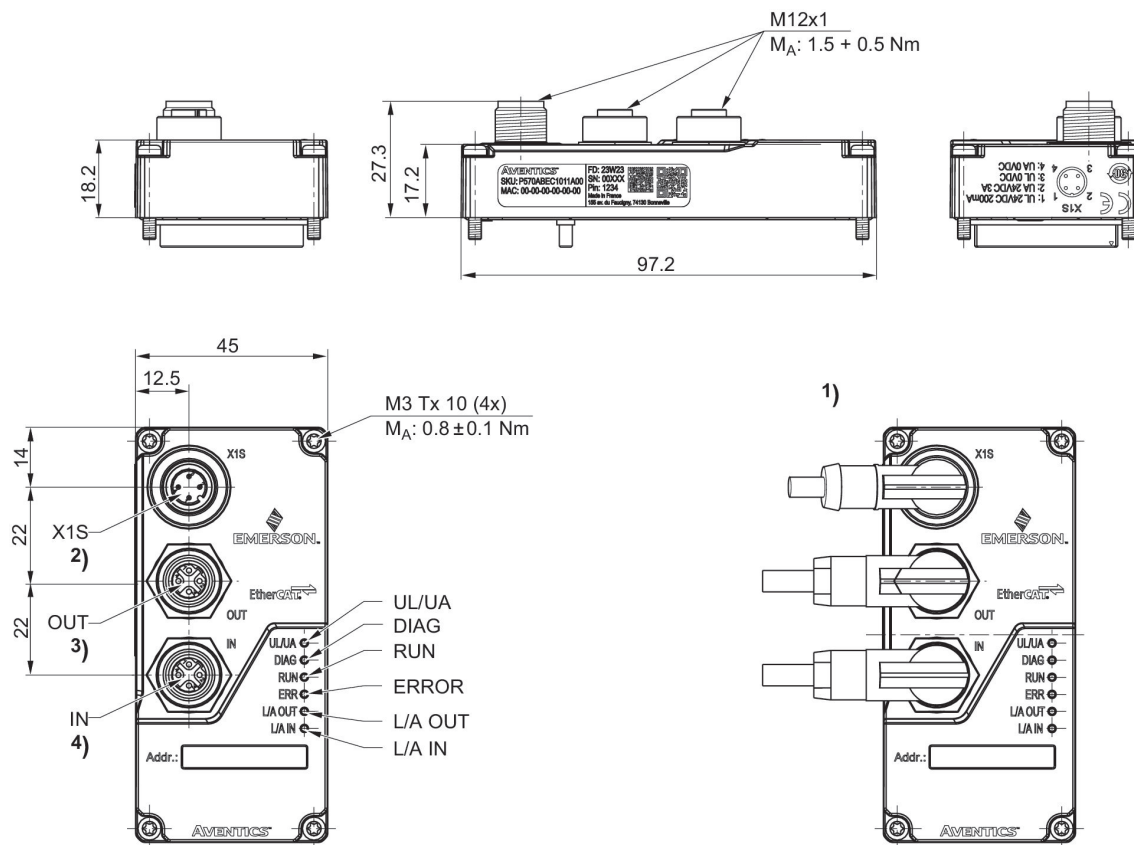
| 插脚 | |
|----|-----|
| 1 | TD+ |
| 2 | RD+ |
| 3 | TD- |
| 4 | RD- |

XVES 系列总线设备耦合器 EtherCAT



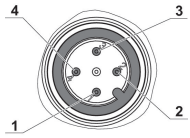
| 现场总线协议 | 电源插头 IN, 类型 | 电源插头 IN, 螺纹尺寸 | 电源插头 IN, 极数 | 接口 I/O | 物料号 |
|----------|-------------|---------------|-------------|---------|-----------------|
| EtherCAT | 插头 (公头) | M12x1 | 4-针 | 48 个输出端 | P570ABEC1011A00 |

规格



- 1) 电缆出线方向-直角连接器
- 2) 电源插头
- 3) 交换接口 1
- 4) 交换接口 2

P570ABEC1011A00



X1S

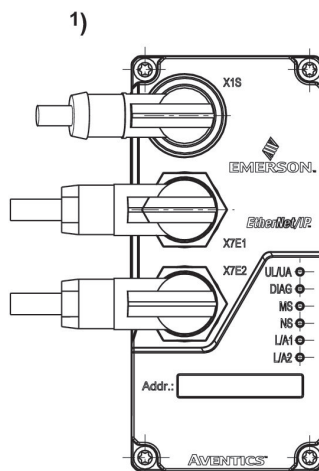
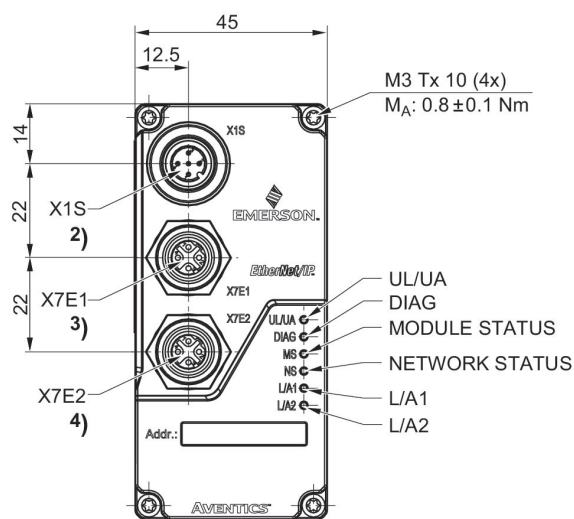
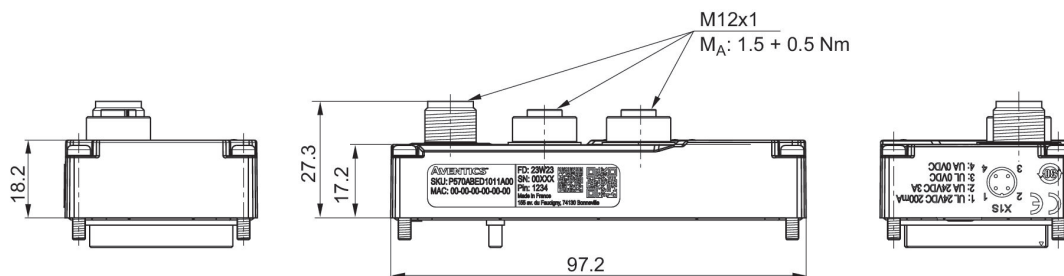
| 插脚 | |
|----|-----|
| 1 | TD+ |
| 2 | RD+ |
| 3 | TD- |
| 4 | RD- |

XVES 系列总线设备耦合器 EtherNet/IP



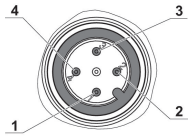
| 现场总线协议 | 电源插头 IN, 类型 | 电源插头 IN, 螺纹尺寸 | 电源插头 IN, 极数 | 接口 I/O | 物料号 |
|-------------|-------------|---------------|-------------|---------|-----------------|
| EtherNet/IP | 插头 (公头) | M12x1 | 4-针 | 48 个输出端 | P570ABED1011A00 |

规格



- 1) 电缆出线方向-直角连接器
- 2) 电源插头
- 3) 交换接口 1
- 4) 交换接口 2

P570ABED1011A00



X1S

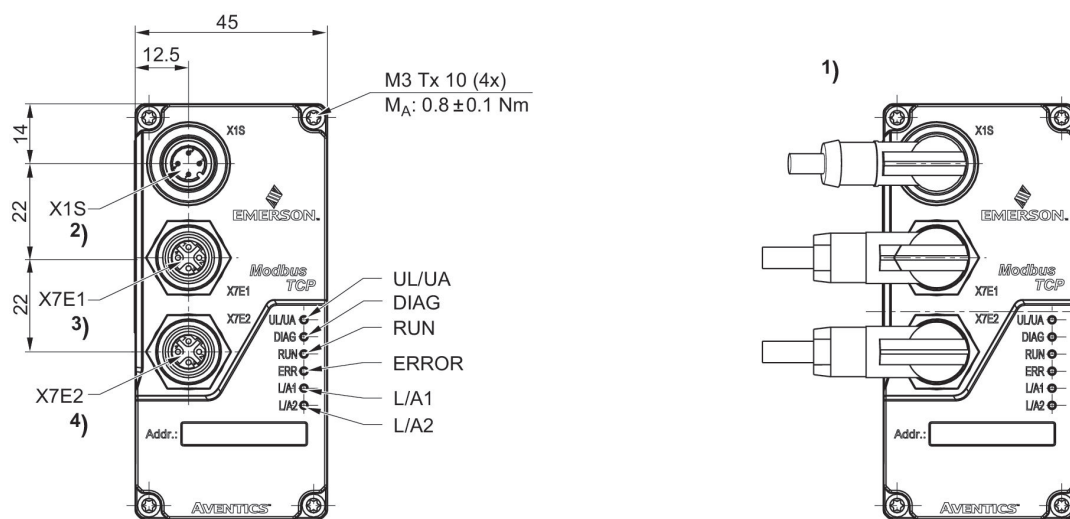
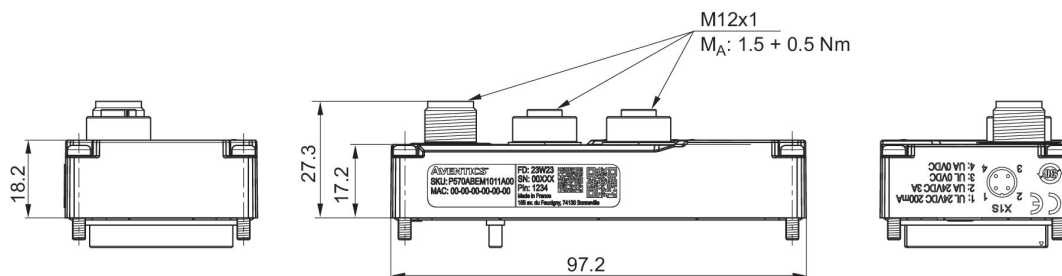
| 插脚 | |
|----|-----|
| 1 | TD+ |
| 2 | RD+ |
| 3 | TD- |
| 4 | RD- |

XVES 系列总线设备耦合器 Modbus TCP



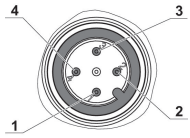
| 现场总线协议 | 电源插头 IN, 类型 | 电源插头 IN, 螺纹尺寸 | 电源插头 IN, 极数 | 接口 I/O | 物料号 |
|------------|-------------|---------------|-------------|---------|-----------------|
| MODBUS TCP | 插头 (公头) | M12x1 | 4-针 | 48 个输出端 | P570ABEM1011A00 |

规格



- 1) 电缆出线方向-直角连接器
- 2) 电源插头
- 3) 交换接口 1
- 4) 交换接口 2

P570ABEM1011A00



X1S

| 插脚 | |
|----|-----|
| 1 | TD+ |
| 2 | RD+ |
| 3 | TD- |
| 4 | RD- |

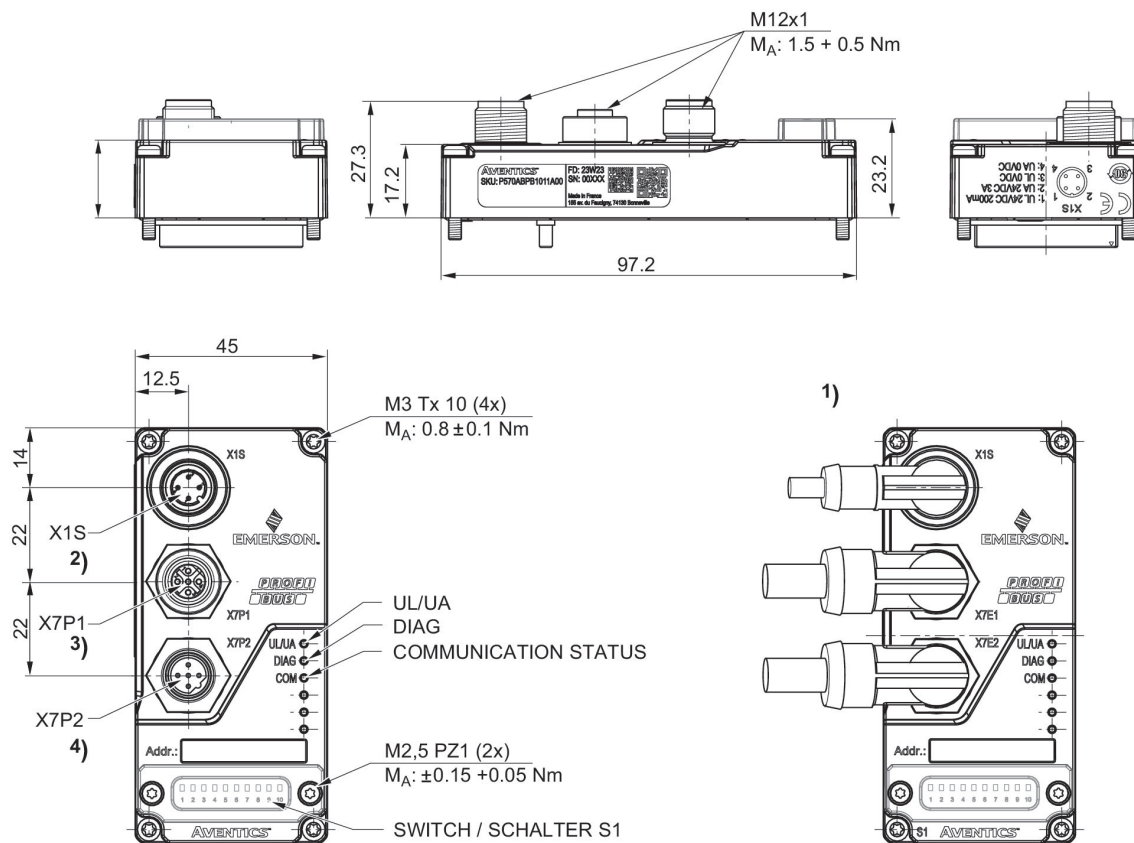
XVES 系列总线设备耦合器 Profibus DP

电气连接 2, 类型: 多芯插头
 电气连接 2, 螺纹尺寸: M12x1
 电气连接 2, 极数: 4-针



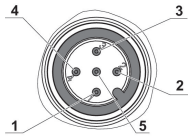
| 现场总线协议 | 电源插头 IN, 类型 | 电源插头 IN, 螺纹尺寸 | 电源插头 IN, 极数 | 接口 I/O | 物料号 |
|-------------|-------------|---------------|-------------|---------|-----------------|
| PROFIBUS DP | 多芯插头 | M12x1 | 4-针 | 48 个输出端 | P570ABPB1011A00 |

规格



- 1) 电缆出线方向-直角连接器
- 2) 电源插头
- 3) 交换接口 1
- 4) 交换接口 2

P570ABPB1011A00



X7P2

| 插脚 | |
|----|-------------|
| 1 | - |
| 2 | A-data line |
| 3 | - |
| 4 | B-data line |
| 5 | FE |

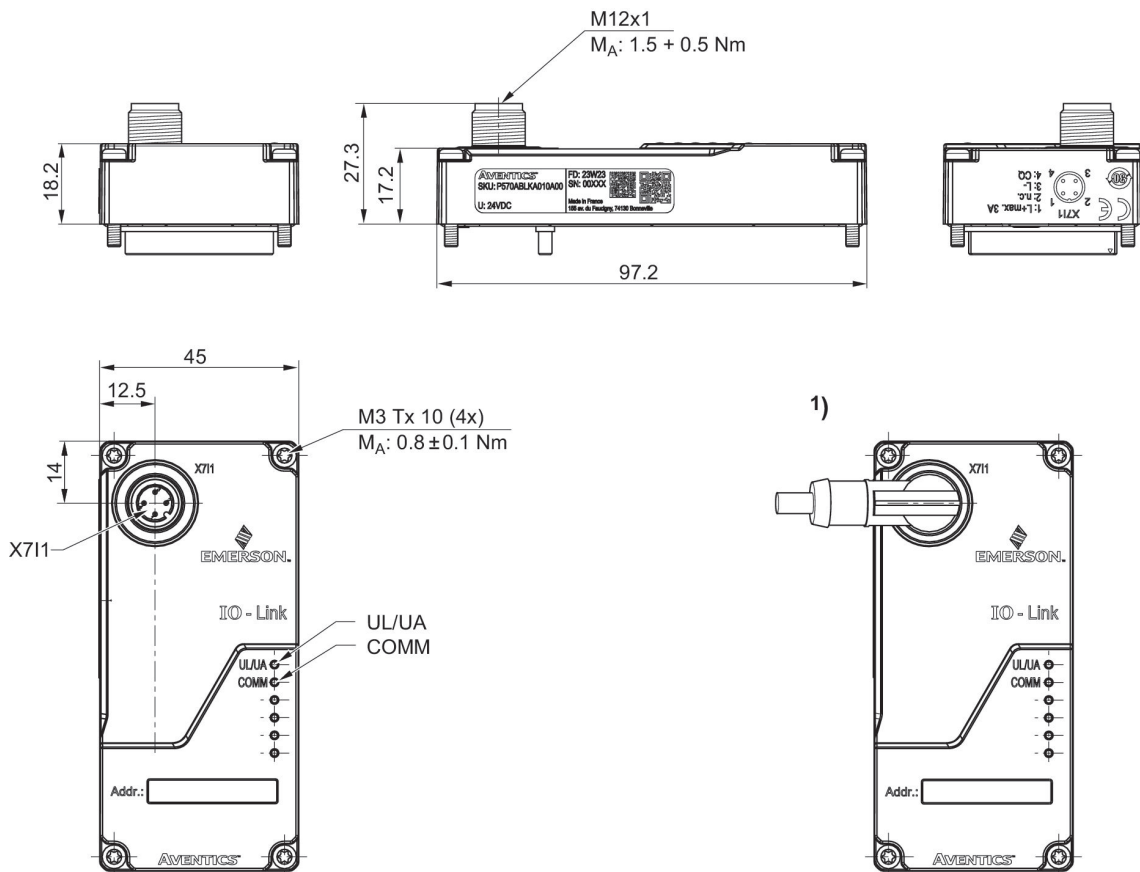
XVES 系列总线设备耦合器 IO-Link

电气连接 2, 类型: 多芯插头
 电气连接 2, 螺纹尺寸: M12x1
 电气连接 2, 极数: 4-针



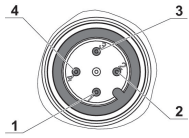
| 现场总线协议 | 电源插头 IN, 类型 | 电源插头 IN, 螺纹尺寸 | 电源插头 IN, 极数 | 接口 I/O | 物料号 |
|-------------|-------------|---------------|-------------|---------|-----------------|
| IO-Link | 多芯插头 | M12x1 | 4-针 | 48 个输出端 | P570ABLKA010A00 |
| IO-Link, B型 | 多芯插头 | M12x1 | 5-针 | 48 个输出端 | P570ABLKB010A00 |
| IO-Link AB型 | 多芯插头 | M12x1 | 4-针 | 48 个输出端 | P570ABLM5010A00 |

规格



1) 电缆出线方向-直角连接器

P570ABLKA010A00



X711

| 插脚 | |
|----|-------------------|
| 1 | L+ |
| 2 | - |
| 3 | L- |
| 4 | CQ (IO link data) |

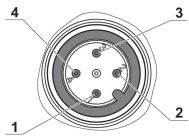
P570ABLKB010A00



X711

| 插脚 | |
|----|-------------------|
| 1 | L+ 24 V DC |
| 2 | 2L+ 24 V DC |
| 3 | L- |
| 4 | CQ (IO link data) |
| 5 | 2 L- |

P570ABLM5010A00



X711

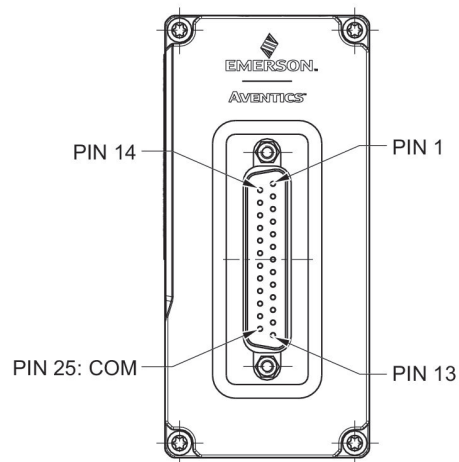
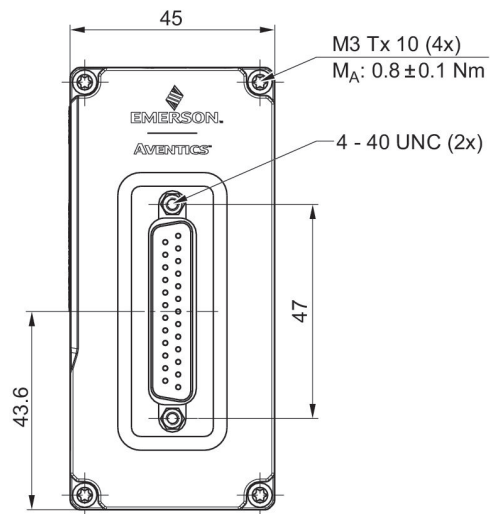
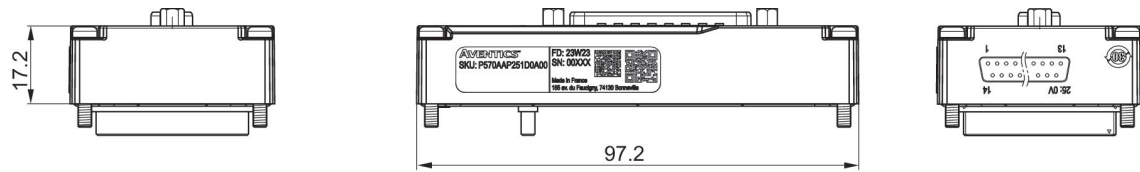
| 插脚 | |
|----|-------------------|
| 1 | L+ 24 V DC |
| 2 | UA + 24 V DC |
| 3 | L- |
| 4 | CQ (IO link data) |

多针连接，25 针，顶部



| 电磁线圈的数量 最大 | 重量 [kg] | 物料号 |
|------------|---------|-----------------|
| 24 | 0.06 | P570AAP251D0A00 |

规格

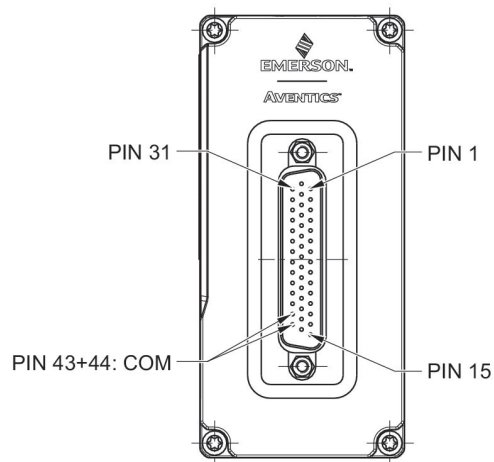
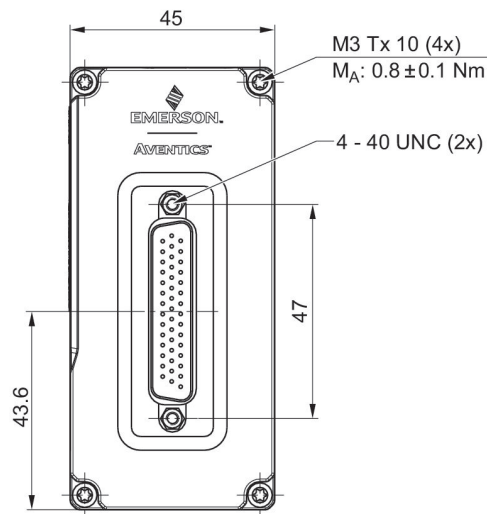
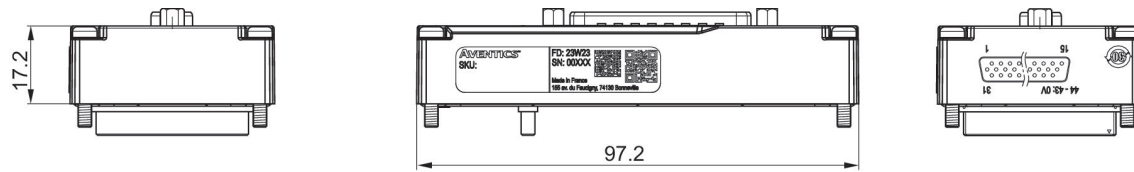


多针连接，44 针，顶部



| 电磁线圈的数量 最大 | 重量 [kg] | 物料号 |
|------------|---------|-----------------|
| 42 | 0.08 | P570AAP441D0A00 |

规格

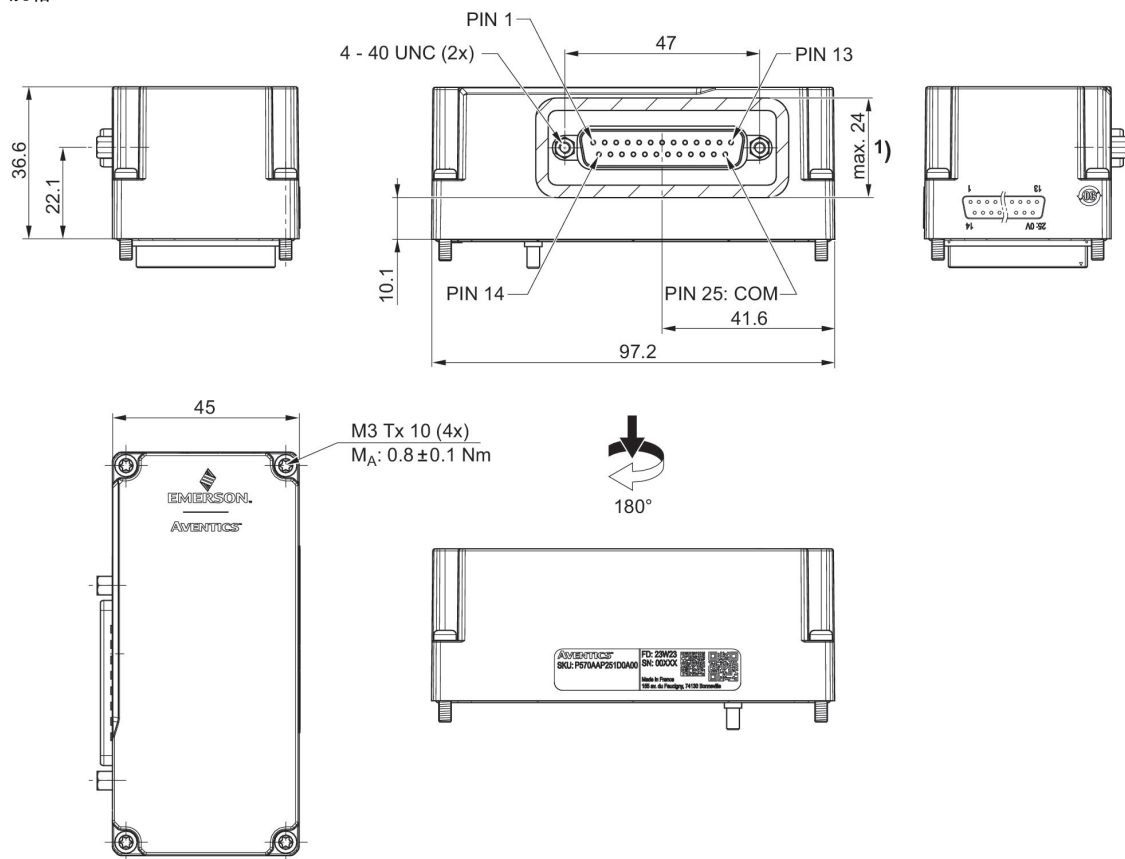


多针连接，25 针，侧面



| 电磁线圈的数量 最大 | 重量 [kg] | 物料号 |
|------------|---------|-----------------|
| 24 | 0.08 | P570AAP251E0A00 |

规格



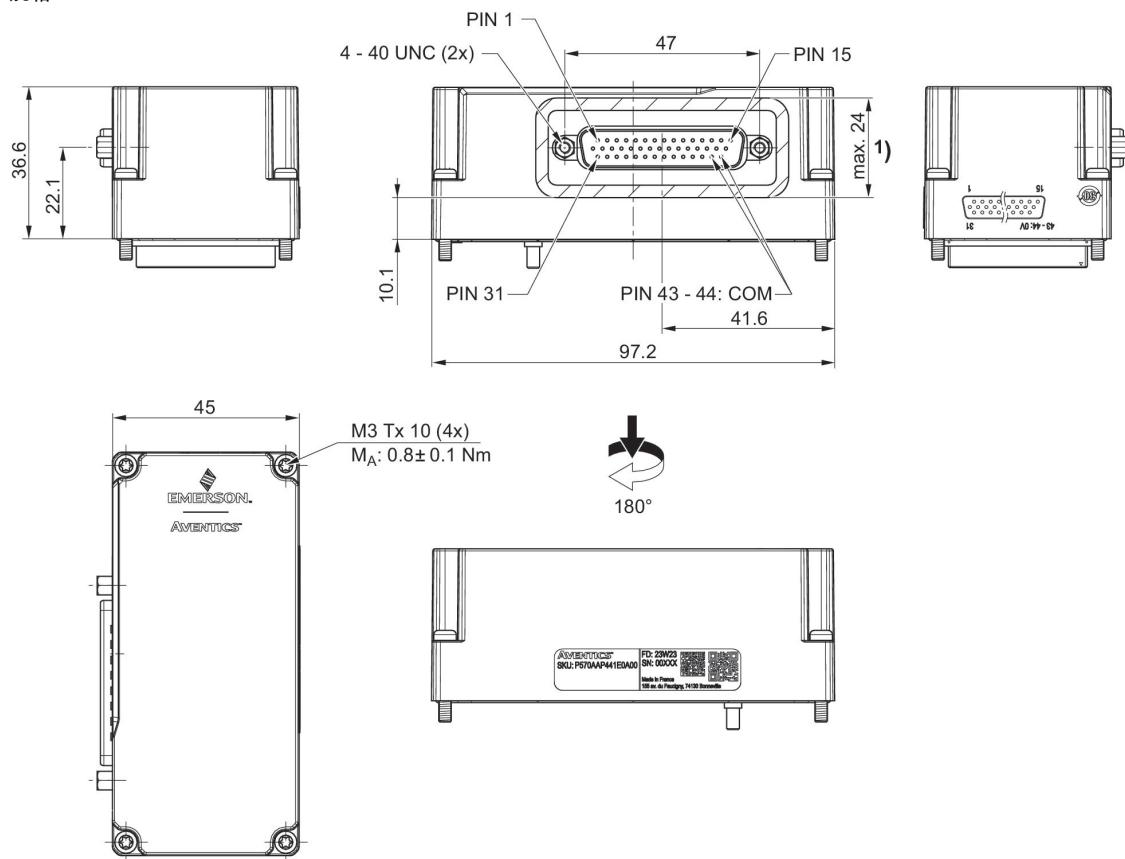
1) 用于 D-Sub 插头

多针连接，44 针，侧面



| 电磁线圈的数量 最大 | 重量 [kg] | 物料号 |
|------------|---------|-----------------|
| 42 | 0.08 | P570AAP441E0A00 |

规格



1) 用于 D-Sub 插头

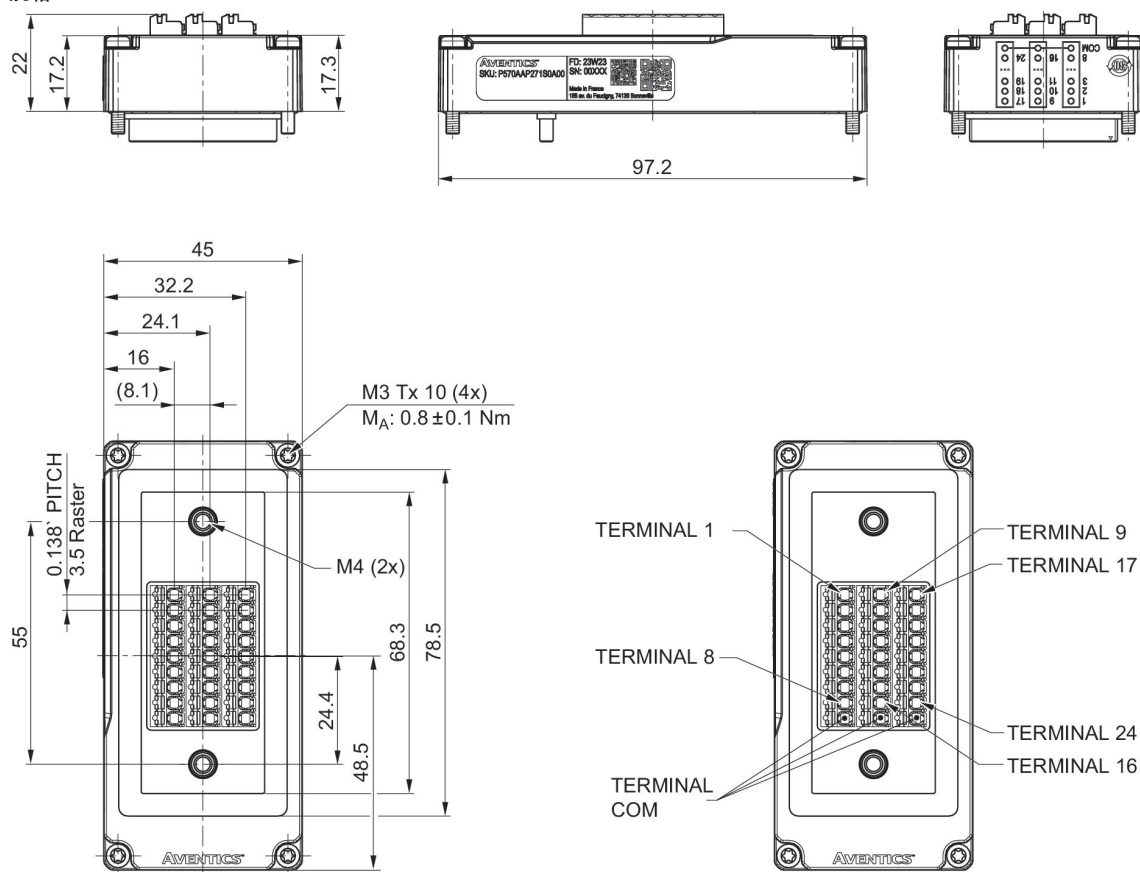
多针连接，27 端子，顶部

合格证书: RoHS



| 电磁线圈的数量 最大 | 重量 [kg] | 物料号 |
|------------|---------|-----------------|
| 24 | 0.06 | P570AAP271S0A00 |

规格

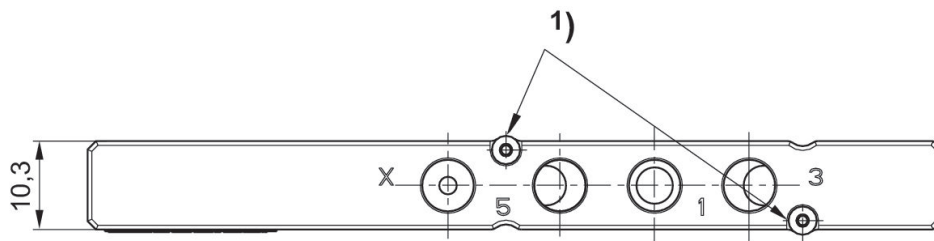
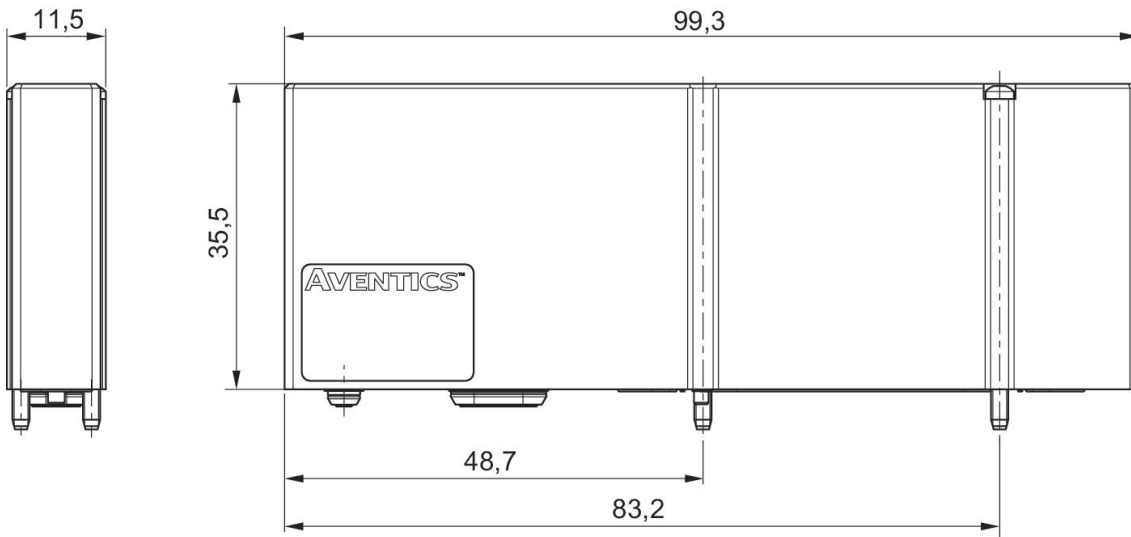


输入板，XV03 系列



| 最大阀位数量 | 物料号 |
|--------|-----------------|
| 1 | H572AZ562822001 |

规格



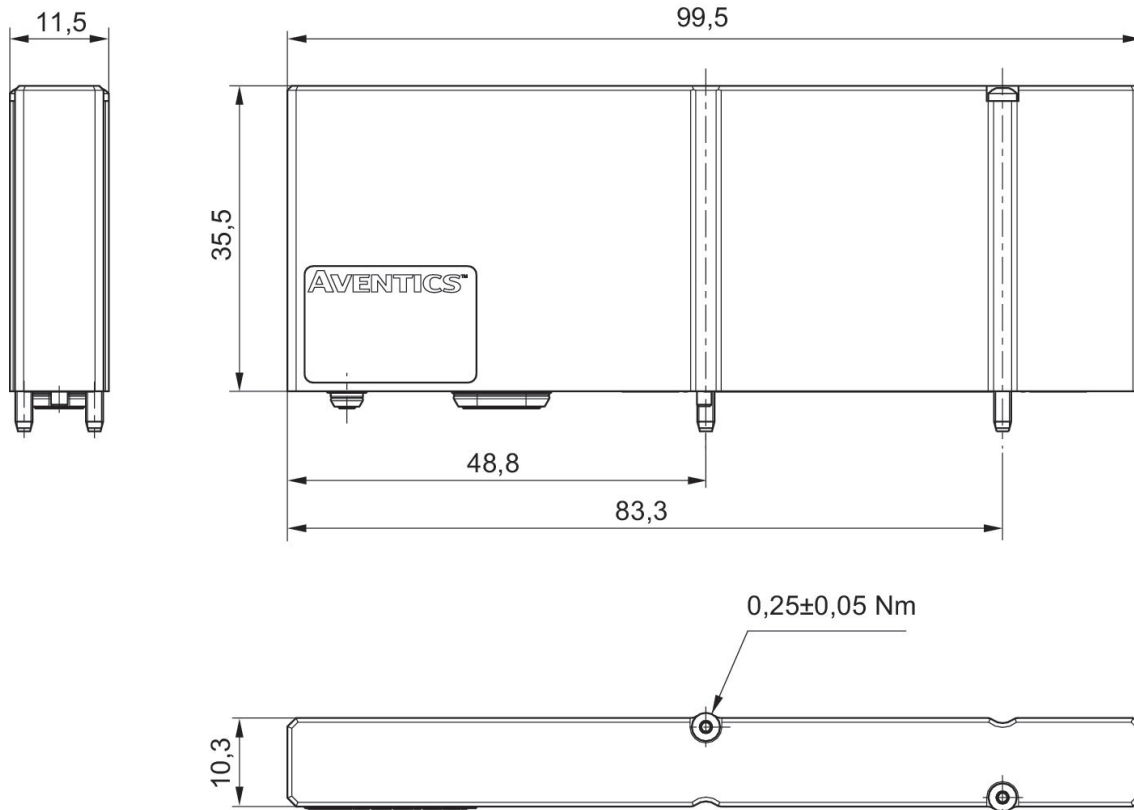
1) 拧紧力矩：0,25 Nm ±0,05

盲板，XV03 系列



| 结构特点 | 板材类型 | 供货范围 | 最大阀位数量 | 物料号 |
|------|------|--------------|--------|-----------------|
| 盲板 | 盲板 | 盲板，密封组件，固定螺钉 | 1 | R572AB555872001 |

规格

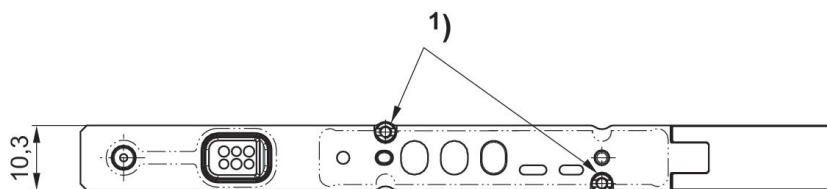
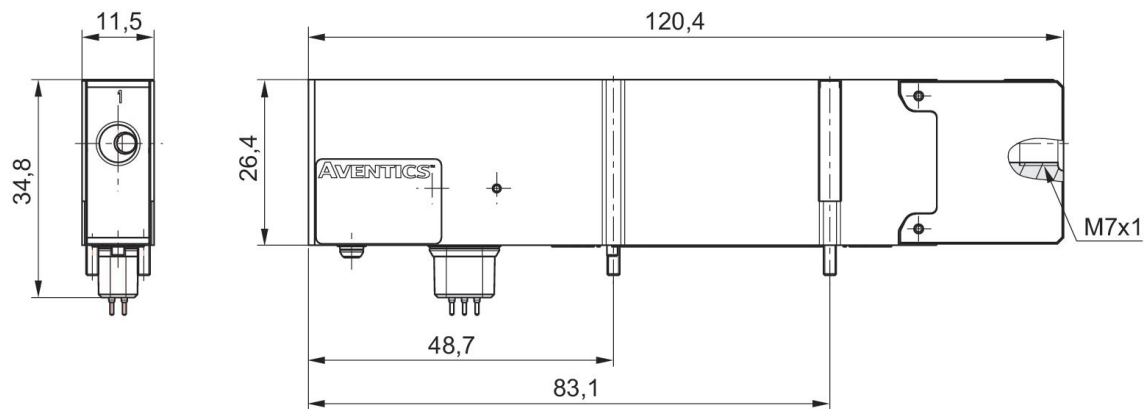


进气中接板，XV03 系列



| 供货范围 | 最大阀位数量 | 物料号 |
|---------------|--------|-----------------|
| 中接板，密封组件，固定螺钉 | 1 | H572AW555464001 |

规格



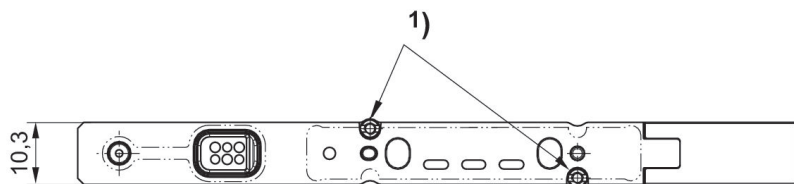
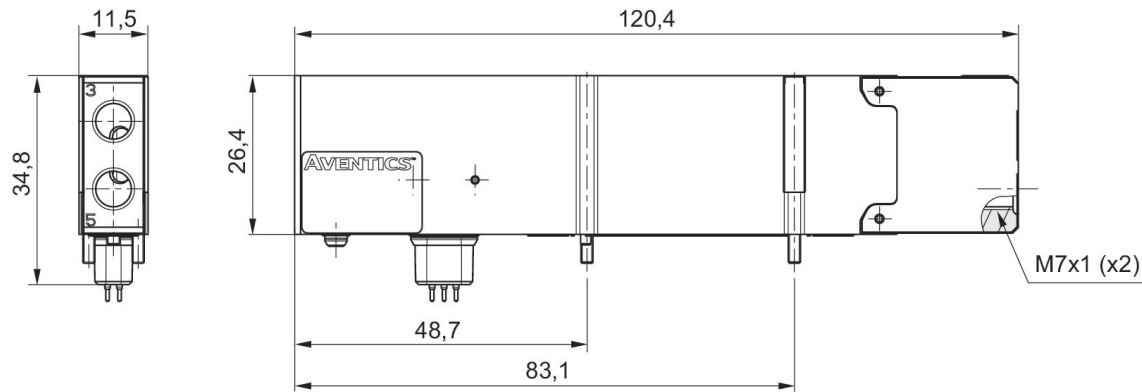
1) 拧紧力矩：0,2 Nm ±0,02

排气中接板，XV03 系列



| 供货范围 | 最大阀位数量 | 物料号 |
|---------------|--------|-----------------|
| 中接板，密封组件，固定螺钉 | 1 | H572AX555465001 |

规格







1) 拧紧力矩：0,2 Nm ±0,02

Efficient pneumatic solutions, our program:
cylinders and drives, valves and valve systems,
air supply management, proportional pressure
control valves



Visit us: www.Emerson.com/aventics
Your local contact: Emerson.com/contactus

-  Emerson.com
-  Facebook.com/EmersonAutomationSolutions
-  LinkedIn.com/company/Emerson-Automation-Solutions
-  Twitter.com/EMR_Automation



The Emerson logo is a trademark and service mark of Emerson Electric Co. AVENTICS is a registered trademark of one of the Emerson family of companies. All other trademarks are the property of their respective owners. © 2020 Emerson Electric Co. All rights reserved.



CONSIDER IT SOLVED™