

Série XV03



Série XV03

La série XV03 d'AVENTICS forme une base fiable pour les systèmes de manutention compacts et les solutions d'automatisation complexes. La variante XV-Compact offre un large portefeuille de fonctions et d'accessoires de distributeur ainsi que la connectivité électrique pertinente pour les besoins généraux en automatisation d'usine et en d'autres secteurs. Toutes les exigences en matière de commande distribuée sont également disponibles grâce à la reprise facile des D-SUB et des borniers de raccordement jusqu'à IO-Link et plusieurs protocoles de bus de terrain de la série XVES. Grâce au configurateur en ligne unique en son genre, il est facile de définir la configuration de l'embase ainsi que de l'îlot complet de distribution, accessoires compris.

- Configurations spécifiques personnalisées simples et flexibles via le configurateur en ligne
- Faible consommation d'énergie
- Diverses options de raccordement



Vue d'ensemble des produits

Distributeur 2x3/2

| | |
|---|---|
| Distributeur 2x3/2, Série XV03, NO/NO, Commande manuelle sans crantage..... | 4 |
| Distributeur 2x3/2, Série XV03, NO/NO, Commande manuelle à crantage..... | 5 |
| Distributeur 2x3/2, Série XV03, NC/NC, Commande manuelle sans crantage..... | 6 |
| Distributeur 2x3/2, Série XV03, NC/NC, Commande manuelle à crantage..... | 7 |
| Distributeur 2x3/2, Série XV03, NC/NO, Commande manuelle sans crantage..... | 8 |
| Distributeur 2x3/2, Série XV03, NC/NO, Commande manuelle à crantage..... | 9 |

Distributeur 5/2

| | |
|---|----|
| Distributeur 5/2, Série XV03, avec rappel par ressort, Commande manuelle sans crantage..... | 10 |
| Distributeur 5/2, Série XV03, Avec rappel par ressort, Commande manuelle à crantage..... | 11 |
| Distributeur 5/2, Série XV03, avec rappel pneumatique, Commande manuelle sans crantage..... | 12 |
| Distributeur 5/2, Série XV03, Avec rappel pneumatique, Commande manuelle à crantage..... | 13 |
| Distributeur 5/2, Série XV03, Bistable, Commande manuelle sans crantage..... | 14 |
| Distributeur 5/2, Série XV03, Bistable, Commande manuelle à crantage..... | 15 |

Distributeur 5/3

| | |
|--|----|
| Distributeur 5/3, Série XV03, centre à double sortie, Commande manuelle sans crantage..... | 16 |
| Distributeur 5/3, Série XV03, centre à double sortie, Commande manuelle à crantage..... | 17 |
| Distributeur 5/3, Série XV03, centre ouvert, Commande manuelle sans crantage..... | 18 |
| Distributeur 5/3, Série XV03, centre ouvert, Commande manuelle à crantage..... | 19 |
| Distributeur 5/3, Série XV03, centre fermé, Commande manuelle sans crantage..... | 20 |
| Distributeur 5/3, Série XV03, centre fermé, Commande manuelle à crantage..... | 21 |

Accessoires XV03

| | |
|---|----|
| Coupleurs de bus, série XVES Profinet..... | 22 |
| Coupleurs de bus, série XVES EtherCAT..... | 24 |
| Coupleurs de bus, série XVES EtherNet/IP..... | 26 |
| Coupleurs de bus, série XVES Modbus TCP..... | 28 |
| Coupleurs de bus, série XVES Profibus DP..... | 30 |
| Coupleurs de bus, série XVES IO-Link..... | 32 |
| Connexion multipôle, à 25 pôles, en haut..... | 34 |
| Connexion multipôle, à 44 pôles, en haut..... | 35 |
| Connexion multipôle, à 25 pôles, sur le côté..... | 36 |
| Connexion multipôle, à 44 pôles, sur le côté..... | 37 |
| Connexion multipôle, Terminal27, en haut..... | 38 |
| Embase d'entrée, série XV03..... | 39 |
| Plaque d'obturation, série XV03..... | 40 |
| Embase intermédiaire d'alimentation en air, série XV03..... | 41 |
| Embase intermédiaire d'échappement, série XV03..... | 42 |

Distributeur 2x3/2, Série XV03, NO/NO, Commande manuelle sans crantage

Débit: 330 l/min

Commande: Commande électrique

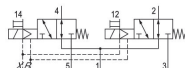
Elément de commande: Bistable

Principe de commutation: 2x 3/2 NO/NO, avec rappel par ressort

Pression de pilotage mini: 3 bar

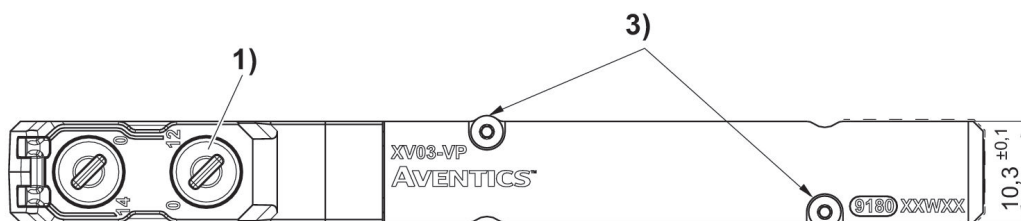
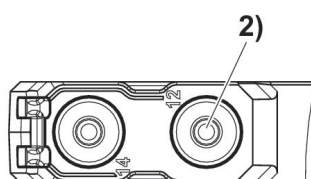
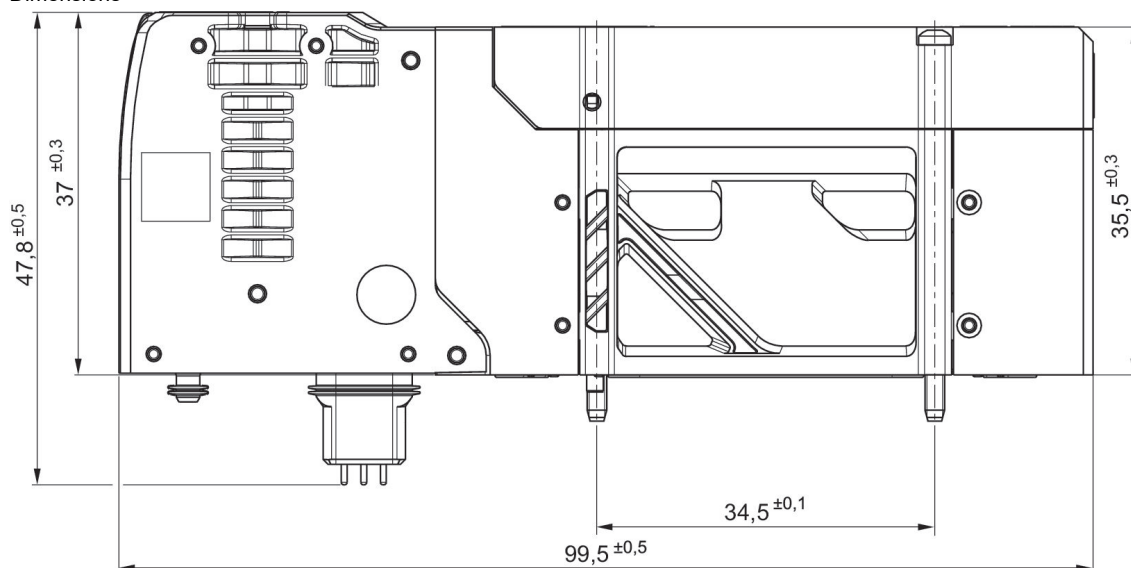
Pression de pilotage maxi: 8 bar

Type de construction: Distributeur à tiroir chevauchement positif



| Principe de commutation | Tension de service des équipements | Pilote | Puissance absorbée CC [W] | Pression de service maxi [bar] | Référence |
|---------------------------------------|------------------------------------|---------|---------------------------|--------------------------------|-----------------|
| 2x 3/2 NO/NO, avec rappel par ressort | 24 V CC | Externe | 0.55 | 8 | R572A2BA0MA00F1 |

Dimensions



1) à crantage

2) Sans crantage

3) Couple de serrage : 0,25 Nm ±0,05

Distributeur 2x3/2, Série XV03, NO/NO, Commande manuelle à crantage

Débit: 330 l/min

Commande: Commande électrique

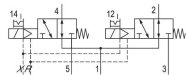
Elément de commande: Bistable

Principe de commutation: 2x 3/2 NO/NO, avec rappel par ressort

Pression de pilotage mini: 3 bar

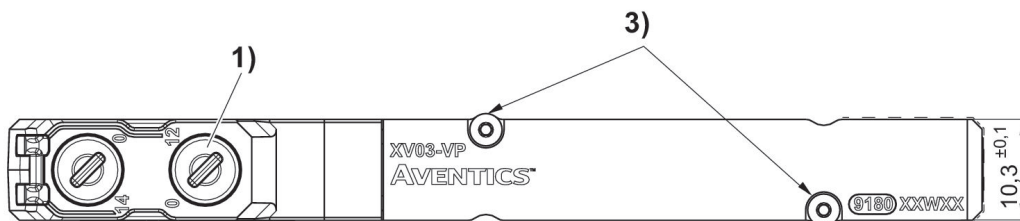
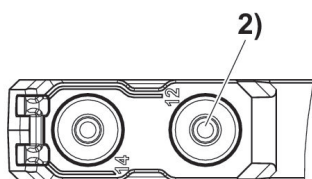
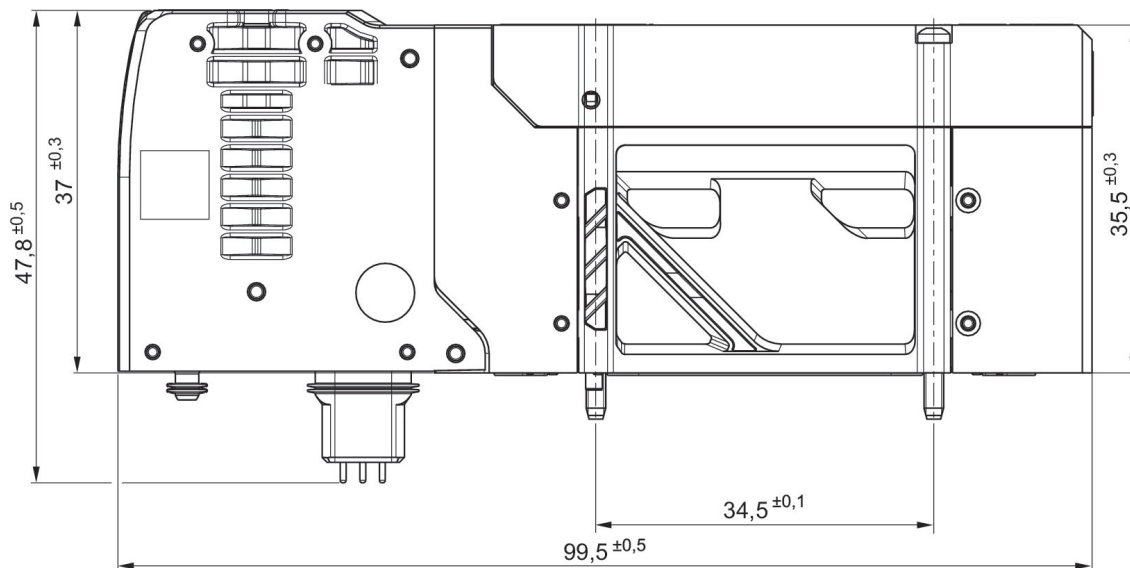
Pression de pilotage maxi: 8 bar

Type de construction: Distributeur à tiroir chevauchement positif



| Principe de commutation | Tension de service des équipements | Pilote | Puissance absorbée CC [W] | Pression de service maxi [bar] | Référence |
|---------------------------------------|------------------------------------|---------|---------------------------|--------------------------------|-----------------|
| 2x 3/2 NO/NO, avec rappel par ressort | 24 V CC | Externe | 0.55 | 8 | R572A2CA0MA00F1 |

Dimensions



1) à crantage

2) Sans crantage

3) Couple de serrage : 0,25 Nm ±0,05

Distributeur 2x3/2, Série XV03, NC/NC, Commande manuelle sans crantage

Débit: 330 l/min

Commande: Commande électrique

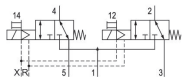
Elément de commande: Bistable

Principe de commutation: 2x 3/2 NC/NC, avec rappel par ressort

Pression de pilotage mini: 3 bar

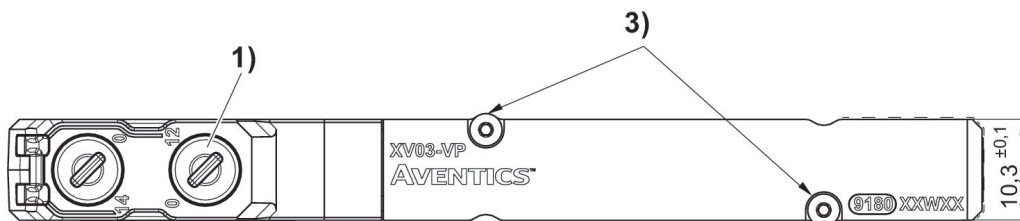
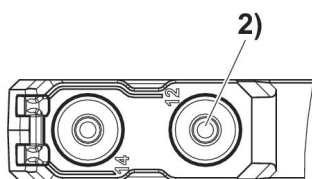
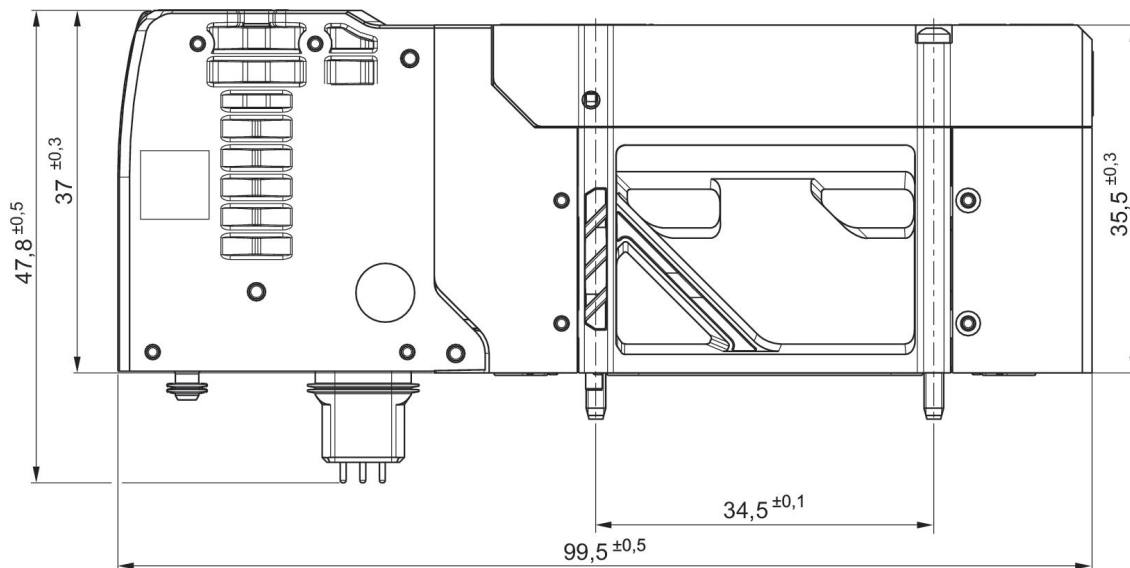
Pression de pilotage maxi: 8 bar

Type de construction: Distributeur à tiroir chevauchement positif



| Principe de commutation | Tension de service des équipements | Pilote | Puissance absorbée CC [W] | Pression de service maxi [bar] | Référence |
|---------------------------------------|------------------------------------|---------|---------------------------|--------------------------------|-----------------|
| 2x 3/2 NC/NC, avec rappel par ressort | 24 V CC | Externe | 0.55 | 8 | R572A2BD0MA00F1 |

Dimensions



1) à crantage

2) Sans crantage

3) Couple de serrage : 0,25 Nm ±0,05

Distributeur 2x3/2, Série XV03, NC/NC, Commande manuelle à crantage

Débit: 330 l/min

Commande: Commande électrique

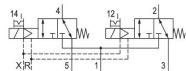
Elément de commande: Bistable

Principe de commutation: 2x 3/2 NC/NC, avec rappel par ressort

Pression de pilotage mini: 3 bar

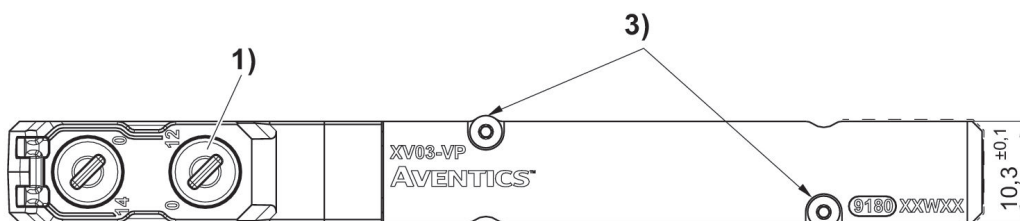
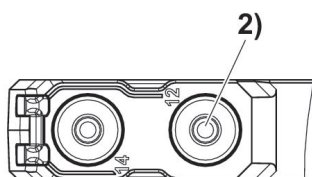
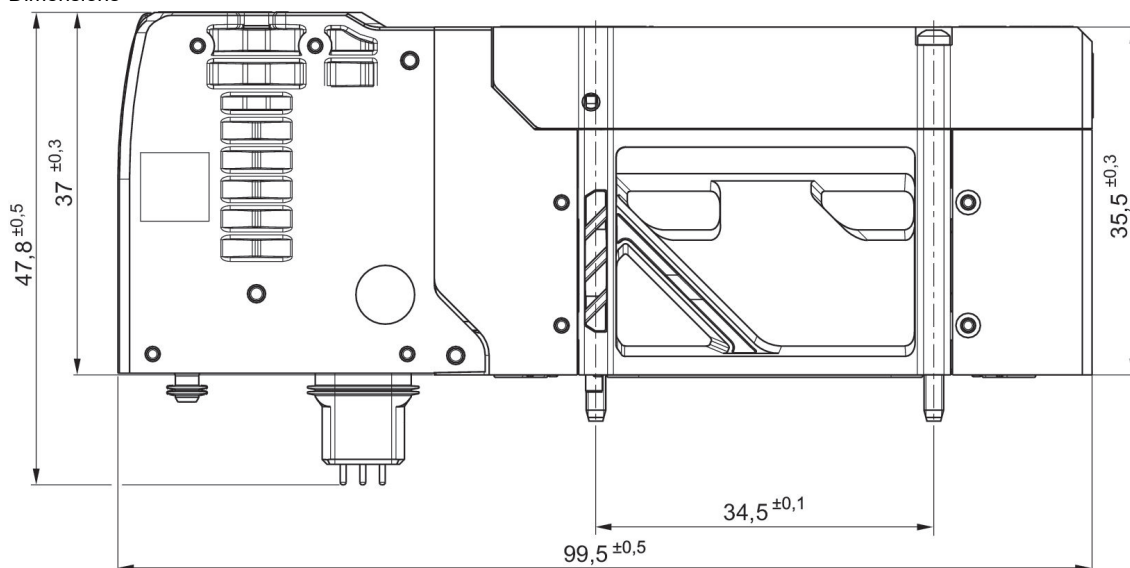
Pression de pilotage maxi: 8 bar

Type de construction: Distributeur à tiroir chevauchement positif



| Principe de commutation | Tension de service des équipements | Pilote | Puissance absorbée CC [W] | Pression de service maxi [bar] | Référence |
|---------------------------------------|------------------------------------|---------|---------------------------|--------------------------------|-----------------|
| 2x 3/2 NC/NC, avec rappel par ressort | 24 V CC | Externe | 0.55 | 8 | R572A2CD0MA00F1 |

Dimensions



1) à crantage

2) Sans crantage

3) Couple de serrage : 0,25 Nm ±0,05

Distributeur 2x3/2, Série XV03, NC/NO, Commande manuelle sans crantage

Débit: 330 l/min

Commande: Commande électrique

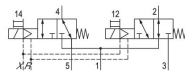
Elément de commande: Bistable

Principe de commutation: 2x 3/2 NC/NO, avec rappel par ressort

Pression de pilotage mini: 3 bar

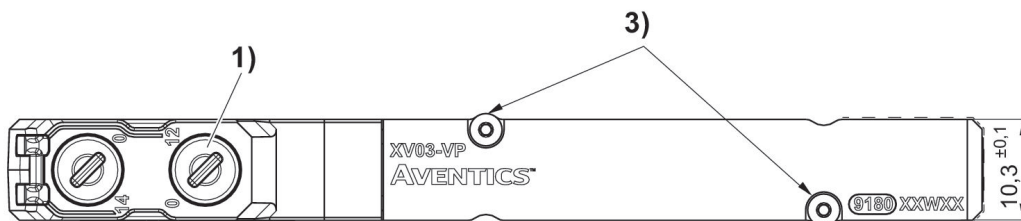
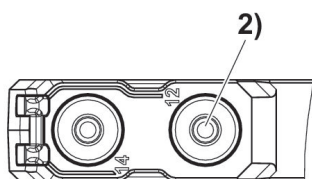
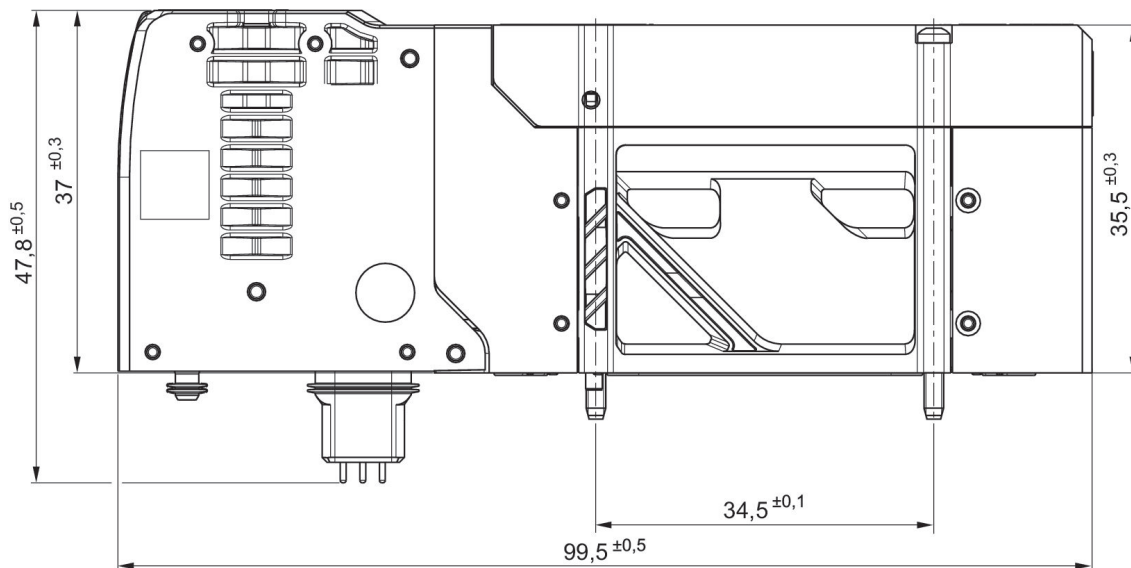
Pression de pilotage maxi: 8 bar

Type de construction: Distributeur à tiroir chevauchement positif



| Principe de commutation | Tension de service des équipements | Pilote | Puissance absorbée CC [W] | Pression de service maxi [bar] | Référence |
|---------------------------------------|------------------------------------|---------|---------------------------|--------------------------------|-----------------|
| 2x 3/2 NC/NO, avec rappel par ressort | 24 V CC | Externe | 0.55 | 8 | R572A2BF0MA00F1 |

Dimensions



1) à crantage

2) Sans crantage

3) Couple de serrage : 0,25 Nm ±0,05

Distributeur 2x3/2, Série XV03, NC/NO, Commande manuelle à crantage

Débit: 330 l/min

Commande: Commande électrique

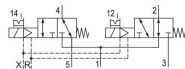
Élément de commande: Bistable

Principe de commutation: 2x 3/2 NC/NO, avec rappel par ressort

Pression de pilotage mini: 3 bar

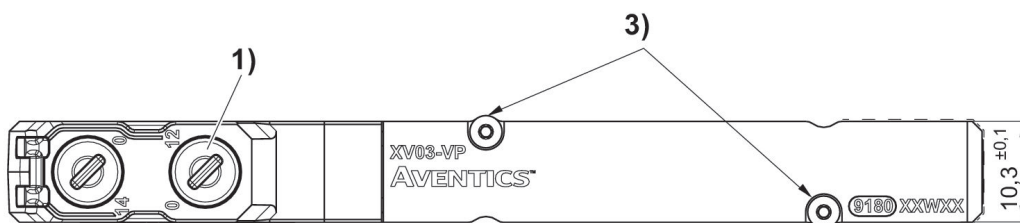
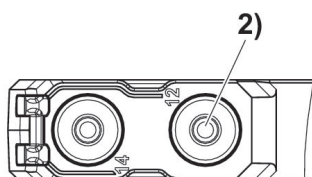
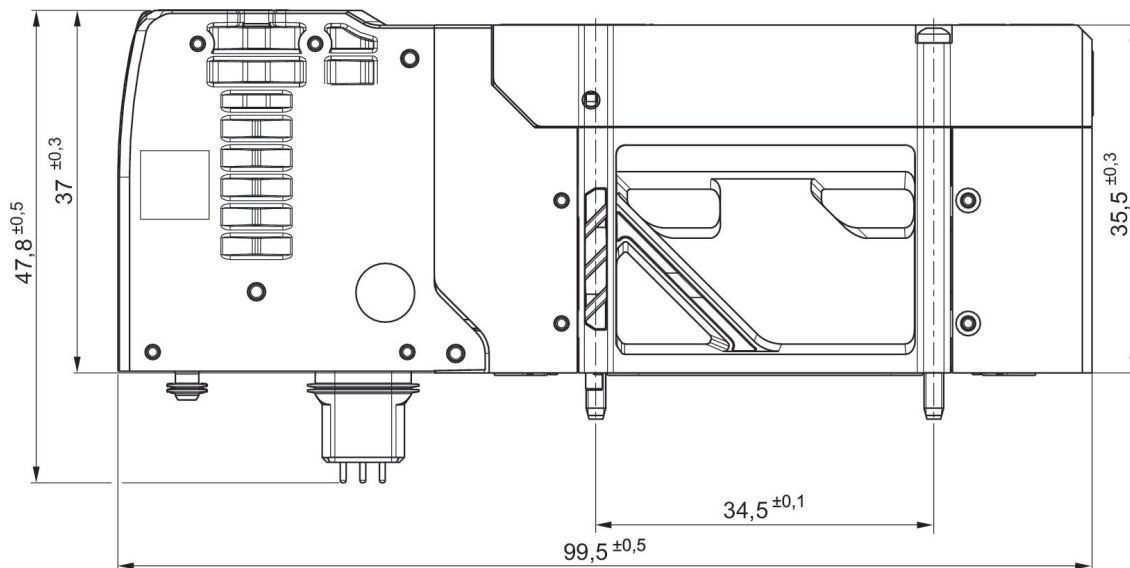
Pression de pilotage maxi: 8 bar

Type de construction: Distributeur à tiroir chevauchement positif



| Principe de commutation | Tension de service des équipements | Pilote | Puissance absorbée CC [W] | Pression de service maxi [bar] | Référence |
|---------------------------------------|------------------------------------|---------|---------------------------|--------------------------------|-----------------|
| 2x 3/2 NC/NO, avec rappel par ressort | 24 V CC | Externe | 0.55 | 8 | R572A2CF0MA00F1 |

Dimensions



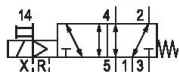
1) à crantage

2) Sans crantage

3) Couple de serrage : 0,25 Nm ±0,05

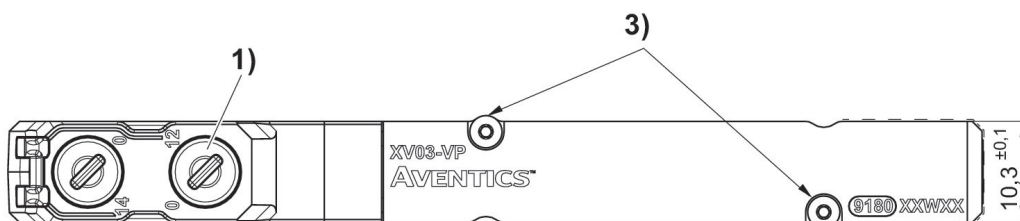
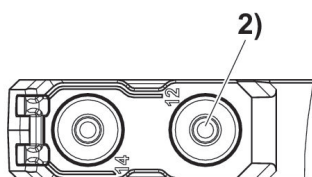
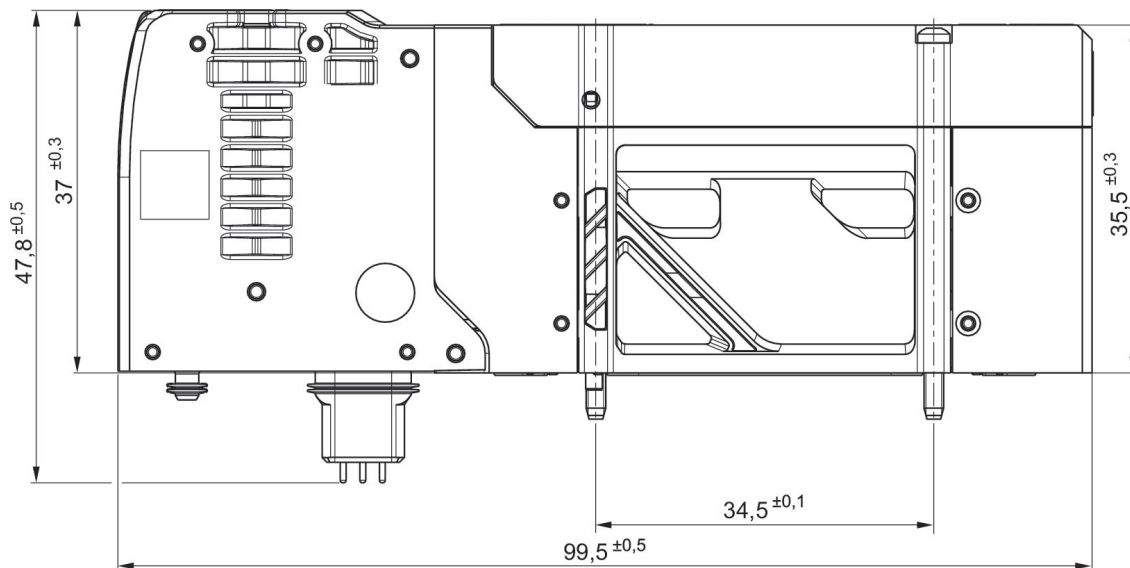
Distributeur 5/2, Série XV03, avec rappel par ressort, Commande manuelle sans crantage

Débit: 345 l/min
 Commande: Commande électrique
 Élément de commande: Bistable
 Principe de commutation: 5/2, avec rappel par ressort
 Pression de pilotage mini: 3 bar
 Pression de pilotage maxi: 8 bar
 Type de construction: Distributeur à tiroir chevauchement positif



| Principe de commutation | Tension de service des équipements | Pilote | Puissance absorbée CC [W] | Pression de service maxi [bar] | Référence |
|------------------------------|------------------------------------|---------|---------------------------|--------------------------------|-----------------|
| 5/2, avec rappel par ressort | 24 V CC | Externe | 0.55 | 8 | R572A2B10MA00F1 |

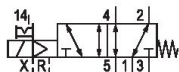
Dimensions



- 1) à crantage
- 2) Sans crantage
- 3) Couple de serrage : 0,25 Nm ±0,05

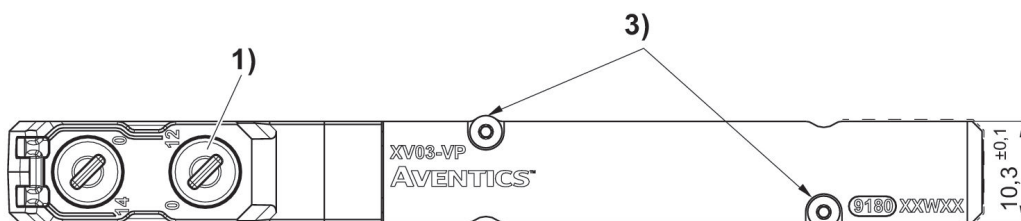
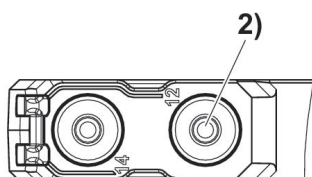
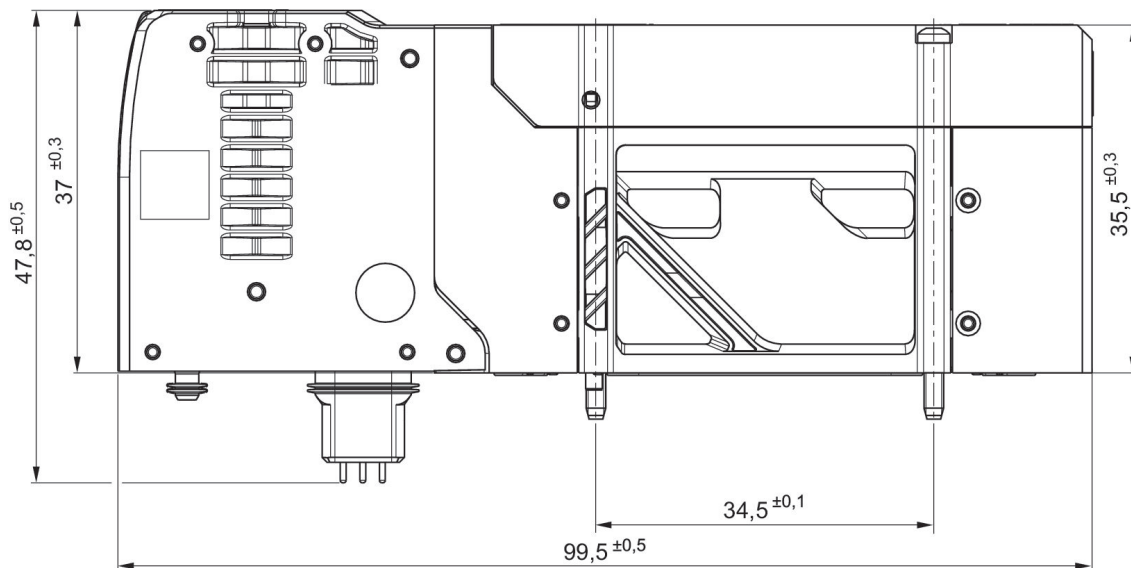
Distributeur 5/2, Série XV03, Avec rappel par ressort, Commande manuelle à crantage

Débit: 345 l/min
 Commande: Commande électrique
 Élément de commande: Bistable
 Principe de commutation: 5/2, avec rappel par ressort
 Pression de pilotage mini: 3 bar
 Pression de pilotage maxi: 8 bar
 Type de construction: Distributeur à tiroir chevauchement positif



| Principe de commutation | Tension de service des équipements | Pilote | Puissance absorbée CC [W] | Pression de service maxi [bar] | Référence |
|------------------------------|------------------------------------|---------|---------------------------|--------------------------------|-----------------|
| 5/2, avec rappel par ressort | 24 V CC | Externe | 0.55 | 8 | R572A2C10MA00F1 |

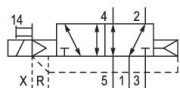
Dimensions



- 1) à crantage
- 2) Sans crantage
- 3) Couple de serrage : 0,25 Nm ±0,05

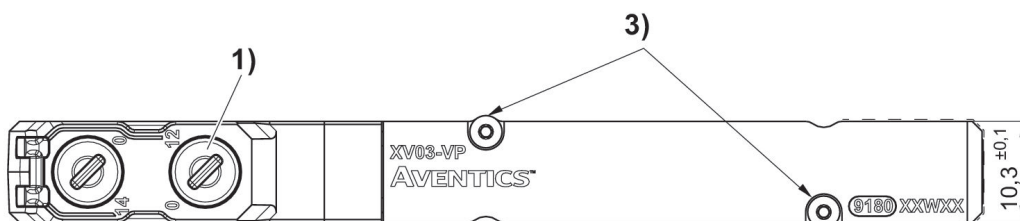
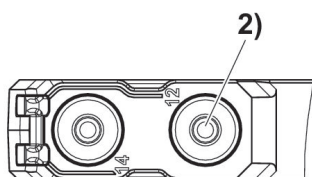
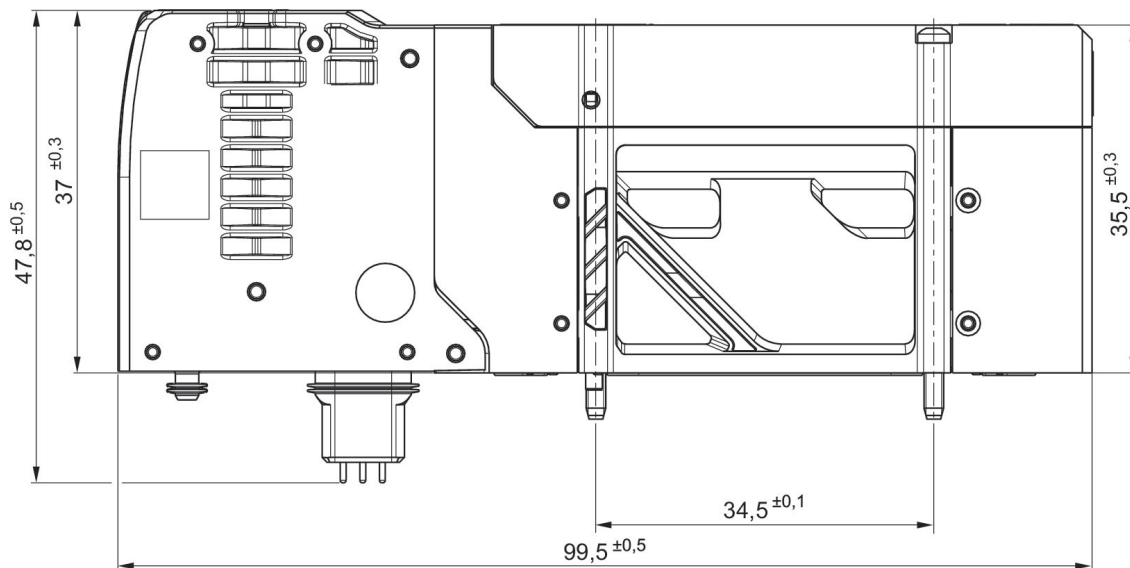
Distributeur 5/2, Série XV03, avec rappel pneumatique, Commande manuelle sans crantage

Débit: 345 l/min
 Commande: Commande électrique
 Élément de commande: Bistable
 Principe de commutation: 5/2, avec rappel pneumatique
 Pression de pilotage mini: 3 bar
 Pression de pilotage maxi: 8 bar
 Type de construction: Distributeur à tiroir chevauchement positif



| Principe de commutation | Tension de service des équipements | Pilote | Puissance absorbée CC [W] | Pression de service maxi [bar] | Référence |
|------------------------------|------------------------------------|---------|---------------------------|--------------------------------|-----------------|
| 5/2, avec rappel pneumatique | 24 V CC | Externe | 0.55 | 8 | R572A2BN0MA00F1 |

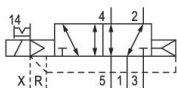
Dimensions



- 1) à crantage
- 2) Sans crantage
- 3) Couple de serrage : 0,25 Nm ±0,05

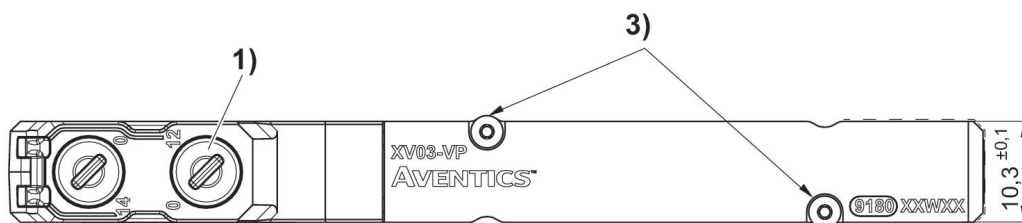
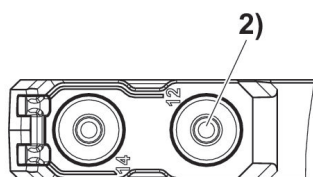
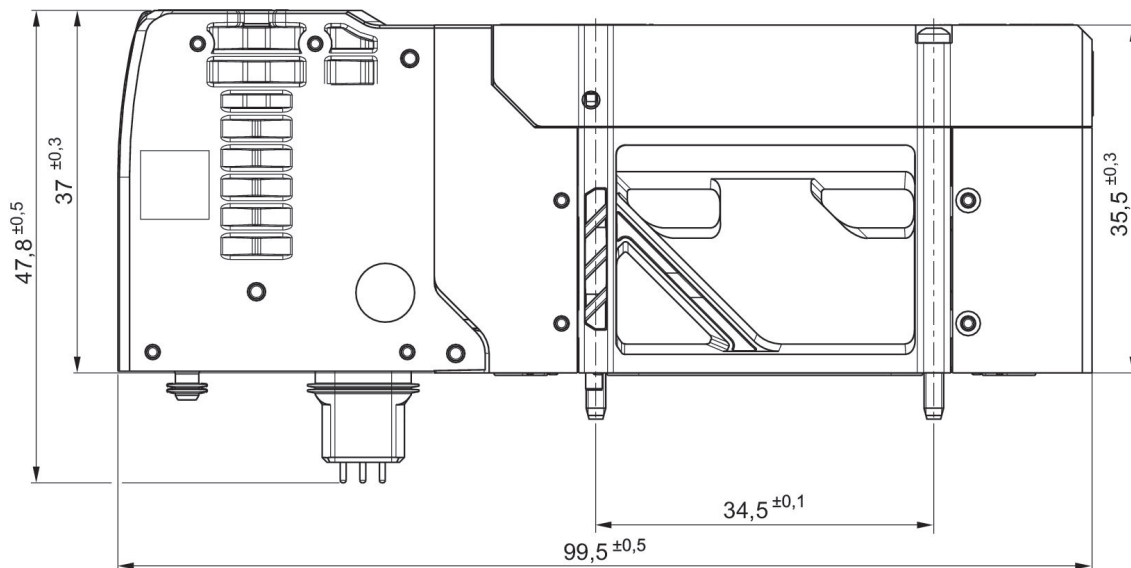
Distributeur 5/2, Série XV03, Avec rappel pneumatique, Commande manuelle à crantage

Débit: 330 l/min
 Commande: Commande électrique
 Élément de commande: Bistable
 Principe de commutation: 5/2, avec rappel pneumatique
 Pression de pilotage mini: 3 bar
 Pression de pilotage maxi: 8 bar
 Type de construction: Distributeur à tiroir chevauchement positif



| Principe de commutation | Tension de service des équipements | Pilote | Puissance absorbée CC [W] | Pression de service maxi [bar] | Référence |
|------------------------------|------------------------------------|---------|---------------------------|--------------------------------|-----------------|
| 5/2, avec rappel pneumatique | 24 V CC | Externe | 0.55 | 8 | R572A2CN0MA00F1 |

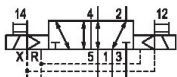
Dimensions



- 1) à crantage
- 2) Sans crantage
- 3) Couple de serrage : 0,25 Nm ±0,05

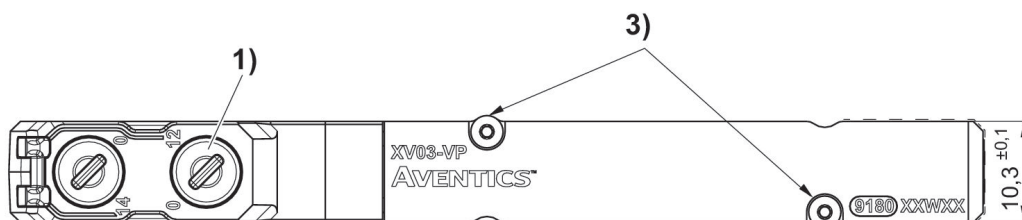
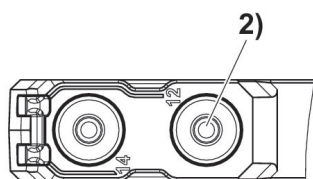
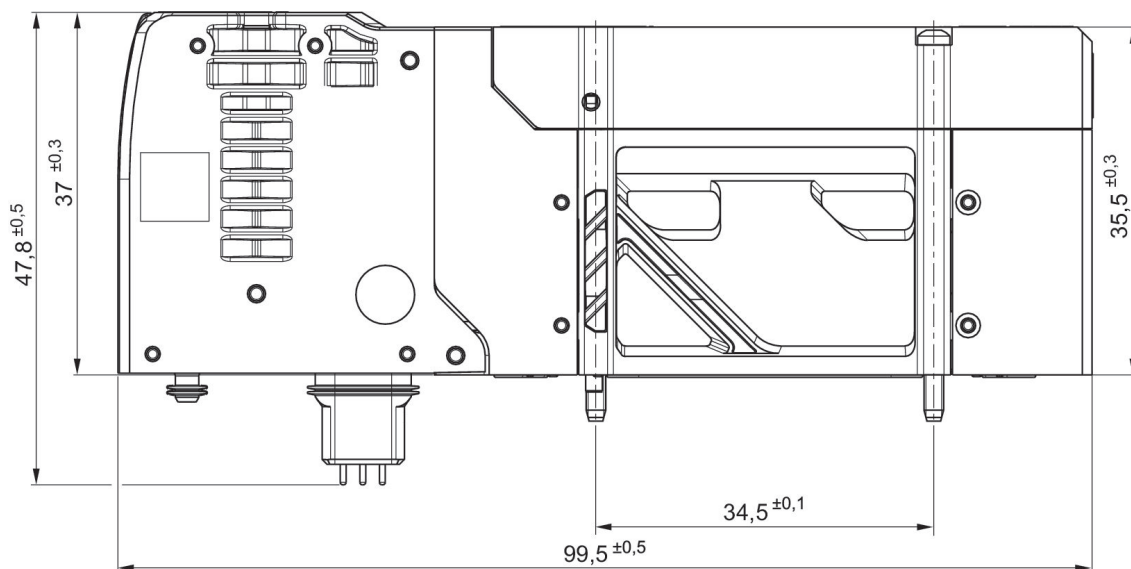
Distributeur 5/2, Série XV03, Bistable, Commande manuelle sans crantage

Débit: 330 l/min
 Commande: Commande électrique
 Élément de commande: Bistable
 Principe de commutation: 5/2, bistable
 Pression de pilotage mini: 3 bar
 Pression de pilotage maxi: 8 bar
 Type de construction: Distributeur à tiroir chevauchement positif



| Principe de commutation | Tension de service des équipements | Pilote | Puissance absorbée CC [W] | Pression de service maxi [bar] | Référence |
|-------------------------|------------------------------------|---------|---------------------------|--------------------------------|-----------------|
| 5/2, bistable | 24 V CC | Externe | 0.55 | 8 | R572A2B40MA00F1 |

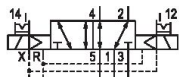
Dimensions



- 1) à crantage
- 2) Sans crantage
- 3) Couple de serrage : 0,25 Nm ±0,05

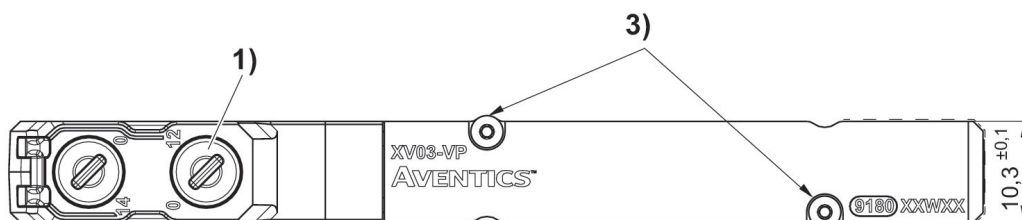
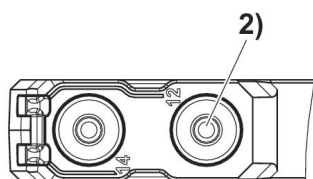
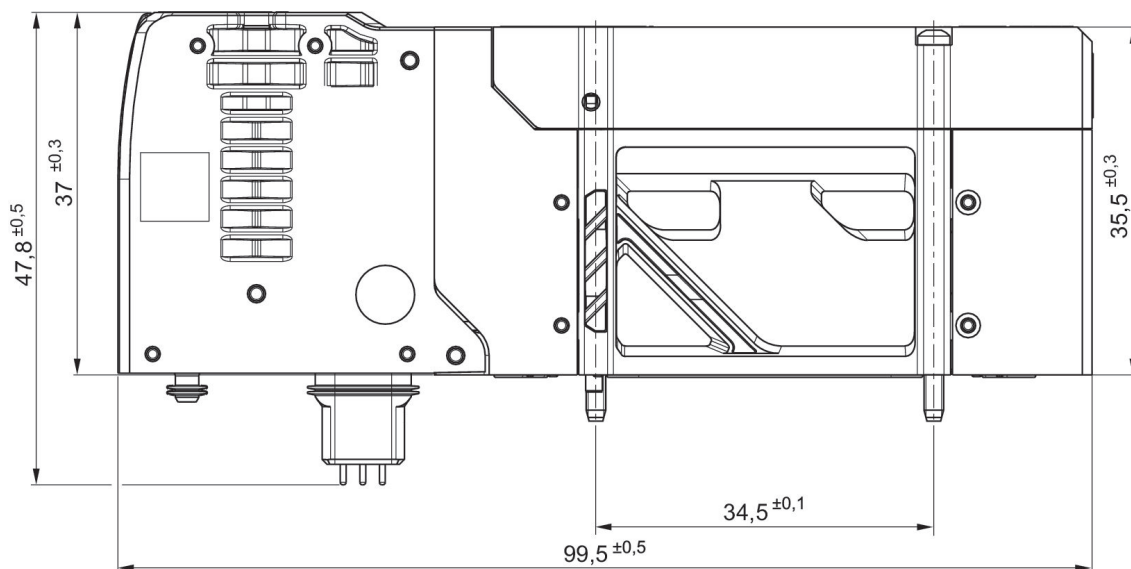
Distributeur 5/2, Série XV03, Bistable, Commande manuelle à crantage

Débit: 330 l/min
 Commande: Commande électrique
 Élément de commande: Bistable
 Principe de commutation: 5/2, bistable
 Pression de pilotage mini: 3 bar
 Pression de pilotage maxi: 8 bar
 Type de construction: Distributeur à tiroir chevauchement positif



| Principe de commutation | Tension de service des équipements | Pilote | Puissance absorbée CC [W] | Pression de service maxi [bar] | Référence |
|-------------------------|------------------------------------|---------|---------------------------|--------------------------------|-----------------|
| 5/2, bistable | 24 V CC | Externe | 0.55 | 8 | R572A2C40MA00F1 |

Dimensions



- 1) à crantage
- 2) Sans crantage
- 3) Couple de serrage : 0,25 Nm ±0,05

Distributeur 5/3, Série XV03, centre à double sortie, Commande manuelle sans crantage

Débit: 350 l/min

Commande: Commande électrique

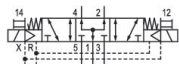
Élément de commande: Bistable

Principe de commutation: 5/3, centre à double sortie

Pression de pilotage mini: 3 bar

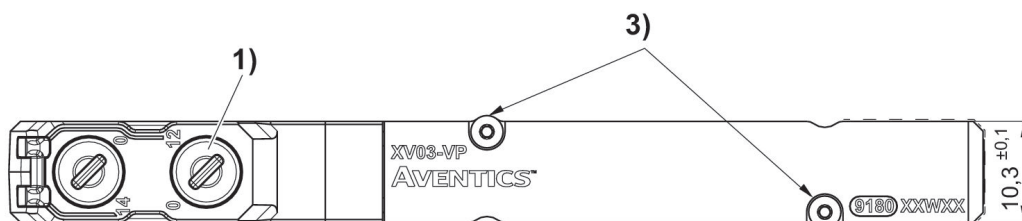
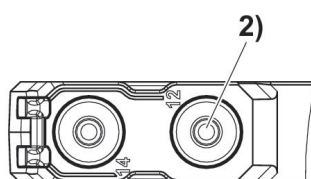
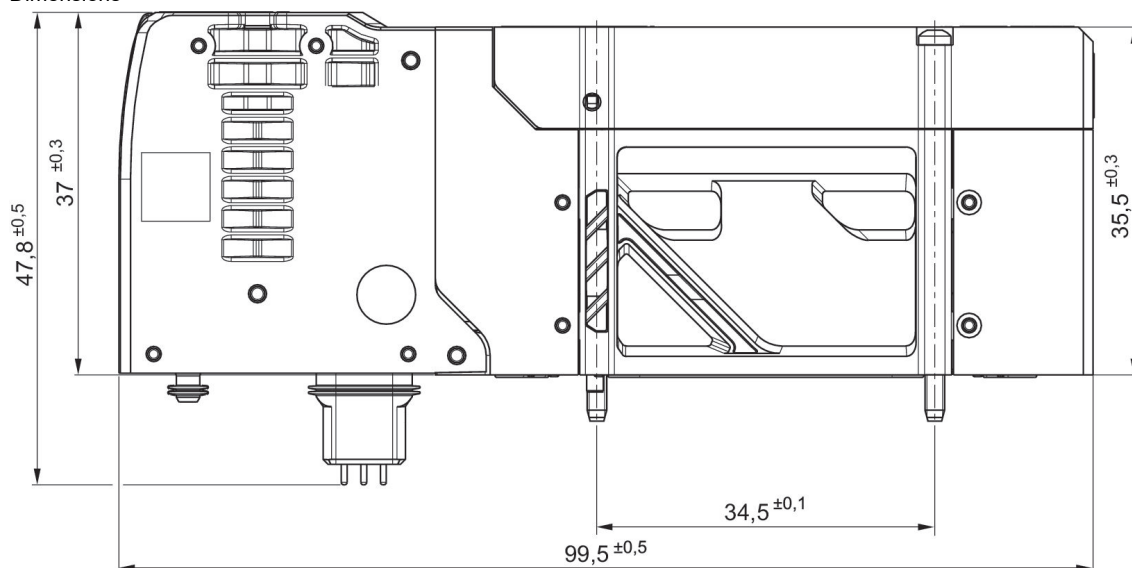
Pression de pilotage maxi: 8 bar

Type de construction: Distributeur à tiroir chevauchement positif



| Principe de commutation | Tension de service des équipements | Pilote | Puissance absorbée CC [W] | Pression de service maxi [bar] | Référence |
|-----------------------------|------------------------------------|---------|---------------------------|--------------------------------|-----------------|
| 5/3, centre à double sortie | 24 V CC | Externe | 0.55 | 8 | R572A2B50MA00F1 |

Dimensions



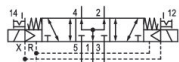
1) à crantage

2) Sans crantage

3) Couple de serrage : 0,25 Nm ±0,05

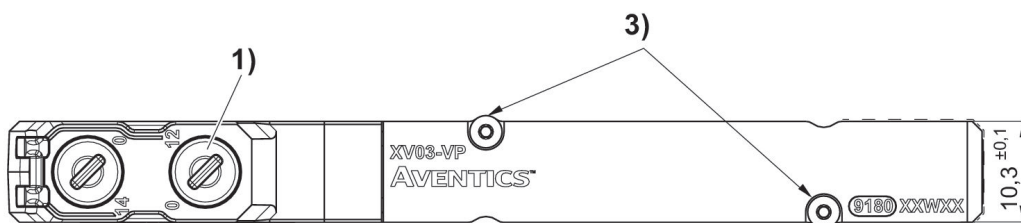
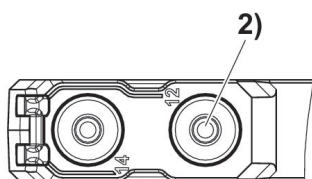
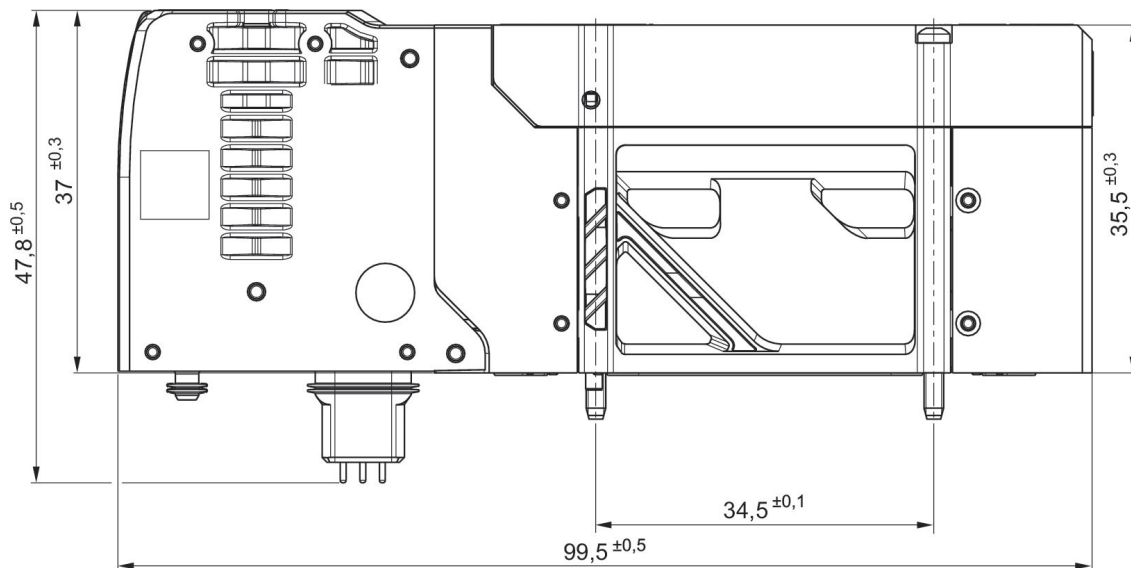
Distributeur 5/3, Série XV03, centre à double sortie, Commande manuelle à crantage

Débit: 350 l/min
 Commande: Commande électrique
 Élément de commande: Bistable
 Principe de commutation: 5/3, centre à double sortie
 Pression de pilotage mini: 3 bar
 Pression de pilotage maxi: 8 bar
 Type de construction: Distributeur à tiroir chevauchement positif



| Principe de commutation | Tension de service des équipements | Pilote | Puissance absorbée CC [W] | Pression de service maxi [bar] | Référence |
|-----------------------------|------------------------------------|---------|---------------------------|--------------------------------|-----------------|
| 5/3, centre à double sortie | 24 V CC | Externe | 0.55 | 8 | R572A2C50MA00F1 |

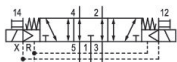
Dimensions



- 1) à crantage
- 2) Sans crantage
- 3) Couple de serrage : 0,25 Nm ±0,05

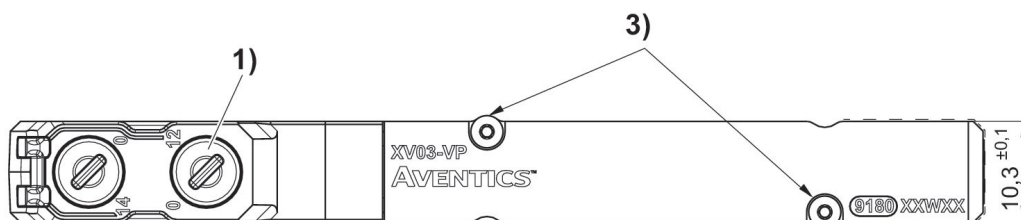
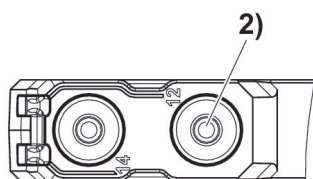
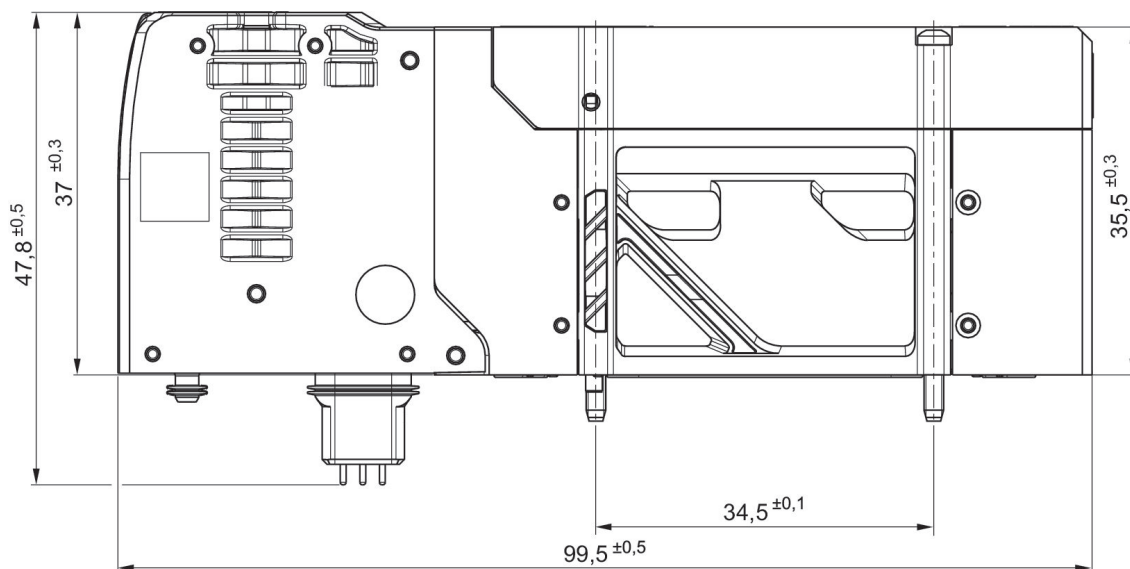
Distributeur 5/3, Série XV03, centre ouvert, Commande manuelle sans crantage

Débit: 330 l/min
 Commande: Commande électrique
 Élément de commande: Bistable
 Principe de commutation: 5/3, centre ouvert
 Pression de pilotage mini: 3 bar
 Pression de pilotage maxi: 8 bar
 Type de construction: Distributeur à tiroir chevauchement positif



| Principe de commutation | Tension de service des équipements | Pilote | Puissance absorbée CC [W] | Pression de service maxi [bar] | Référence |
|-------------------------|------------------------------------|---------|---------------------------|--------------------------------|-----------------|
| 5/3, centre ouvert | 24 V CC | Externe | 0.55 | 8 | R572A2B70MA00F1 |

Dimensions



- 1) à crantage
- 2) Sans crantage
- 3) Couple de serrage : 0,25 Nm ±0,05

Distributeur 5/3, Série XV03, centre ouvert, Commande manuelle à crantage

Débit: 330 l/min

Commande: Commande électrique

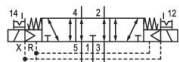
Elément de commande: Bistable

Principe de commutation: 5/3, centre ouvert

Pression de pilotage mini: 3 bar

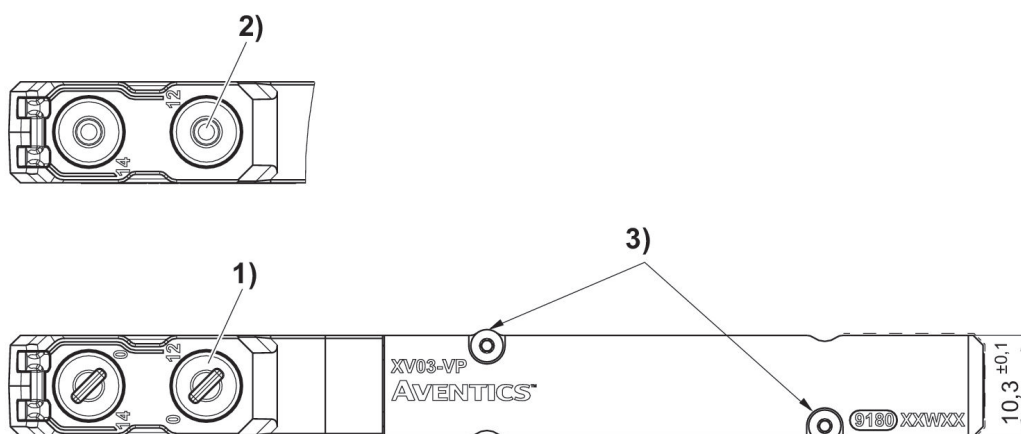
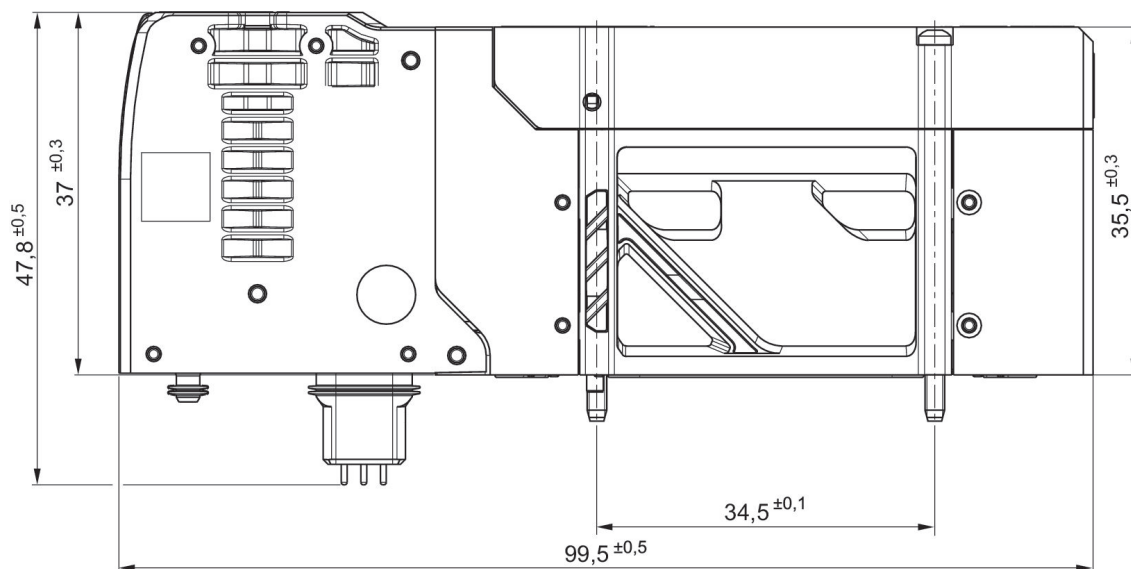
Pression de pilotage maxi: 8 bar

Type de construction: Distributeur à tiroir chevauchement positif



| Principe de commutation | Tension de service des équipements | Pilote | Puissance absorbée CC [W] | Pression de service maxi [bar] | Référence |
|-------------------------|------------------------------------|---------|---------------------------|--------------------------------|-----------------|
| 5/3, centre ouvert | 24 V CC | Externe | 0.55 | 8 | R572A2C70MA00F1 |

Dimensions



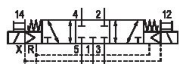
1) à crantage

2) Sans crantage

3) Couple de serrage : 0,25 Nm ±0,05

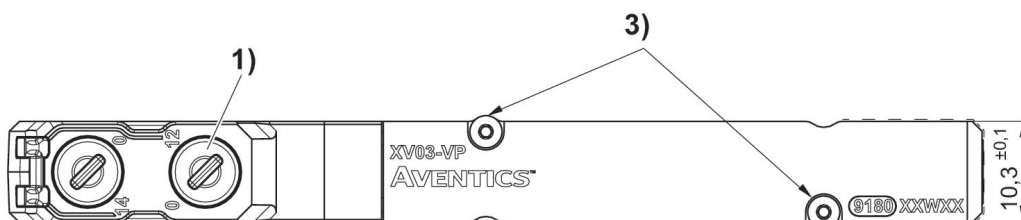
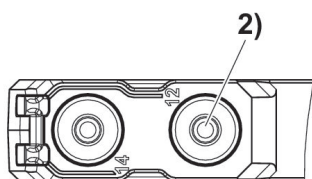
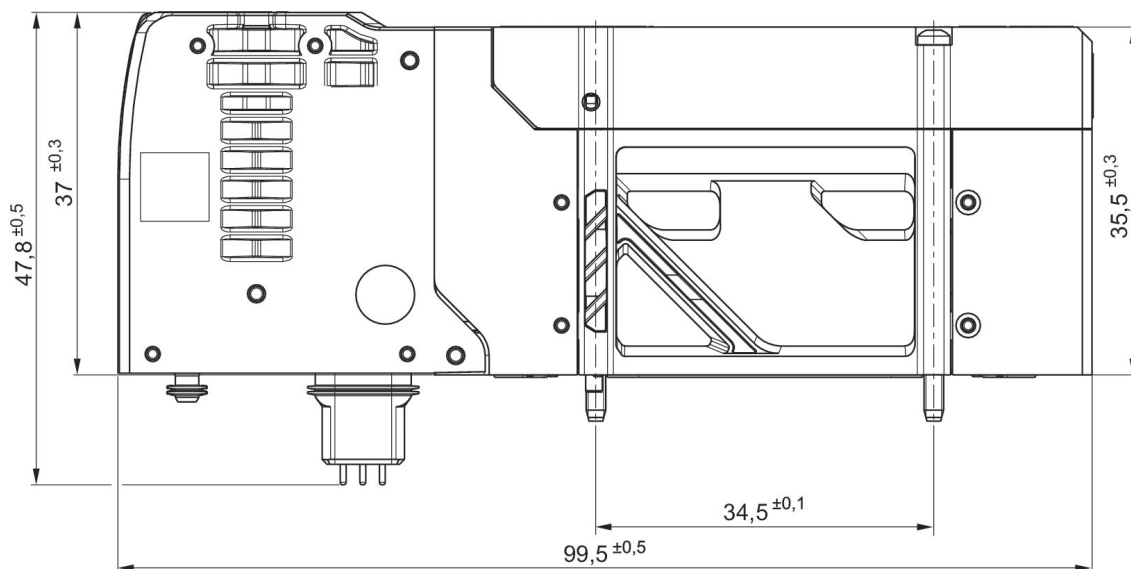
Distributeur 5/3, Série XV03, centre fermé, Commande manuelle sans crantage

Débit: 280 l/min
 Commande: Commande électrique
 Élément de commande: Bistable
 Principe de commutation: 5/3, centre fermé
 Pression de pilotage mini: 3 bar
 Pression de pilotage maxi: 8 bar
 Type de construction: Distributeur à tiroir chevauchement positif



| Principe de commutation | Tension de service des équipements | Pilote | Puissance absorbée CC [W] | Pression de service maxi [bar] | Référence |
|-------------------------|------------------------------------|---------|---------------------------|--------------------------------|-----------------|
| 5/3, centre fermé | 24 V CC | Externe | 0.55 | 8 | R572A2B60MA00F1 |

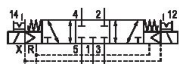
Dimensions



- 1) à crantage
- 2) Sans crantage
- 3) Couple de serrage : 0,25 Nm ±0,05

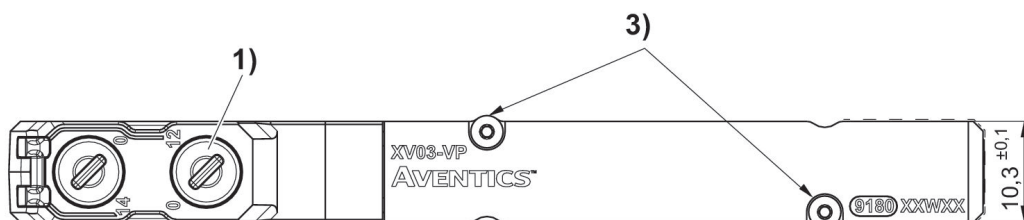
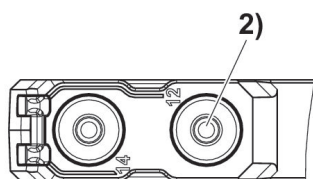
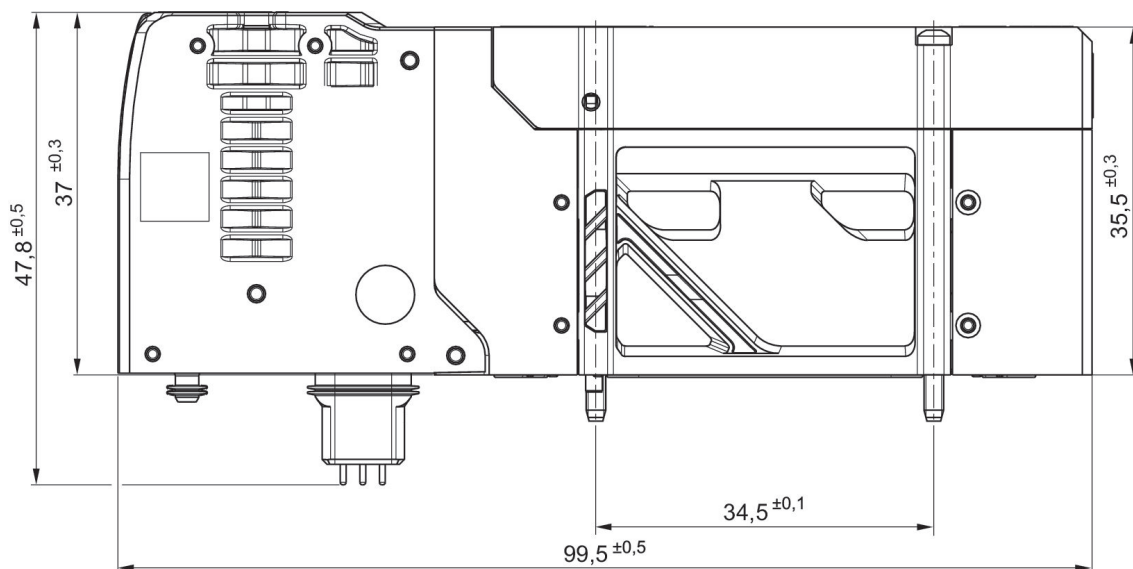
Distributeur 5/3, Série XV03, centre fermé, Commande manuelle à crantage

Débit: 280 l/min
 Commande: Commande électrique
 Élément de commande: Bistable
 Principe de commutation: 5/3, centre fermé
 Pression de pilotage mini: 3 bar
 Pression de pilotage maxi: 8 bar
 Type de construction: Distributeur à tiroir chevauchement positif



| Principe de commutation | Tension de service des équipements | Pilote | Puissance absorbée CC [W] | Pression de service maxi [bar] | Référence |
|-------------------------|------------------------------------|---------|---------------------------|--------------------------------|-----------------|
| 5/3, centre fermé | 24 V CC | Externe | 0.55 | 8 | R572A2C60MA00F1 |

Dimensions



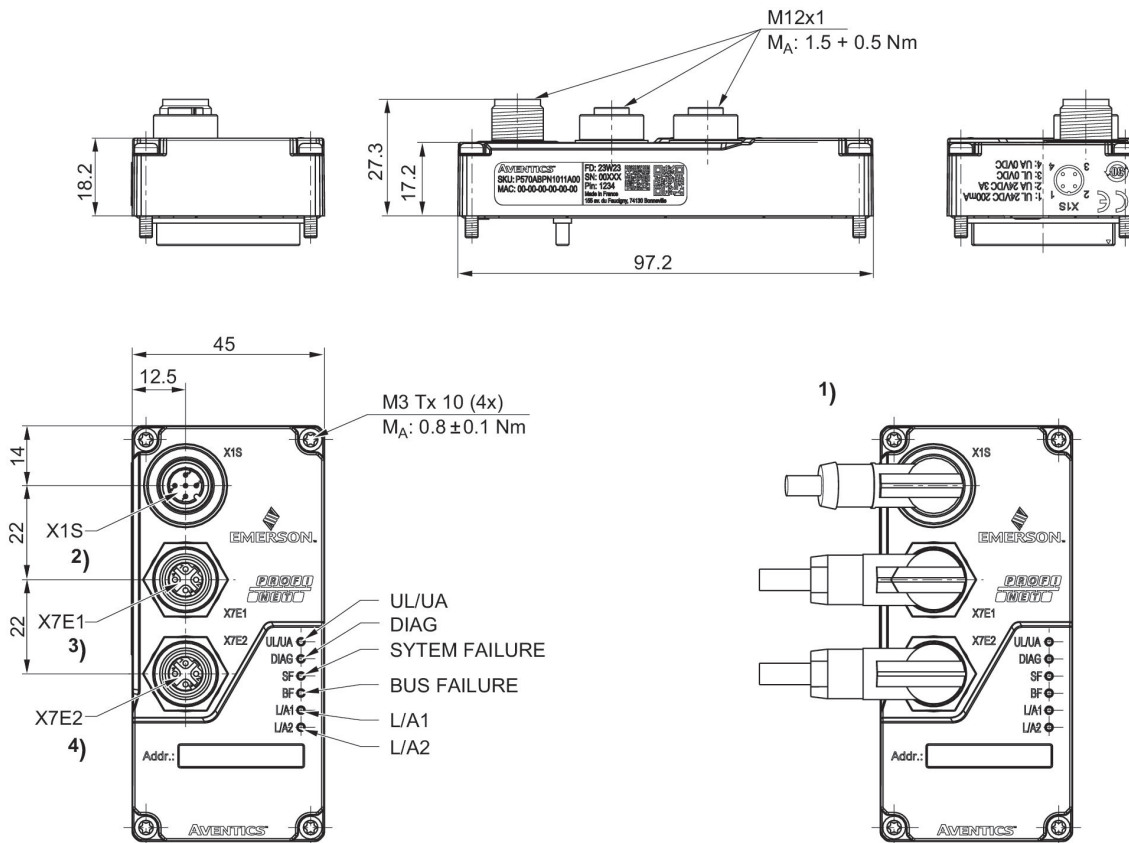
- 1) à crantage
- 2) Sans crantage
- 3) Couple de serrage : 0,25 Nm ±0,05

Coupleurs de bus, série XVES Profinet



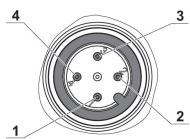
| Protocole bus | Connecteur d'alimentation en tension IN, Type | Connecteur d'alimentation en tension IN, Taille du filetage | Connecteur d'alimentation en tension IN, Nombre de pôles | Raccord E/S | Référence |
|---------------|---|---|--|-------------|-----------------|
| Profinet | Connecteur (mâle) | M12x1 | À 4 pôles | 48 sorties | P570ABPN1011A00 |

Dimensions



- 1) Sens de sortie du câble - fiche coudée
- 2) Connecteur d'alimentation en tension
- 3) Raccordement de communication 1
- 4) Raccordement de communication 2

P570ABPN1011A00



X1S

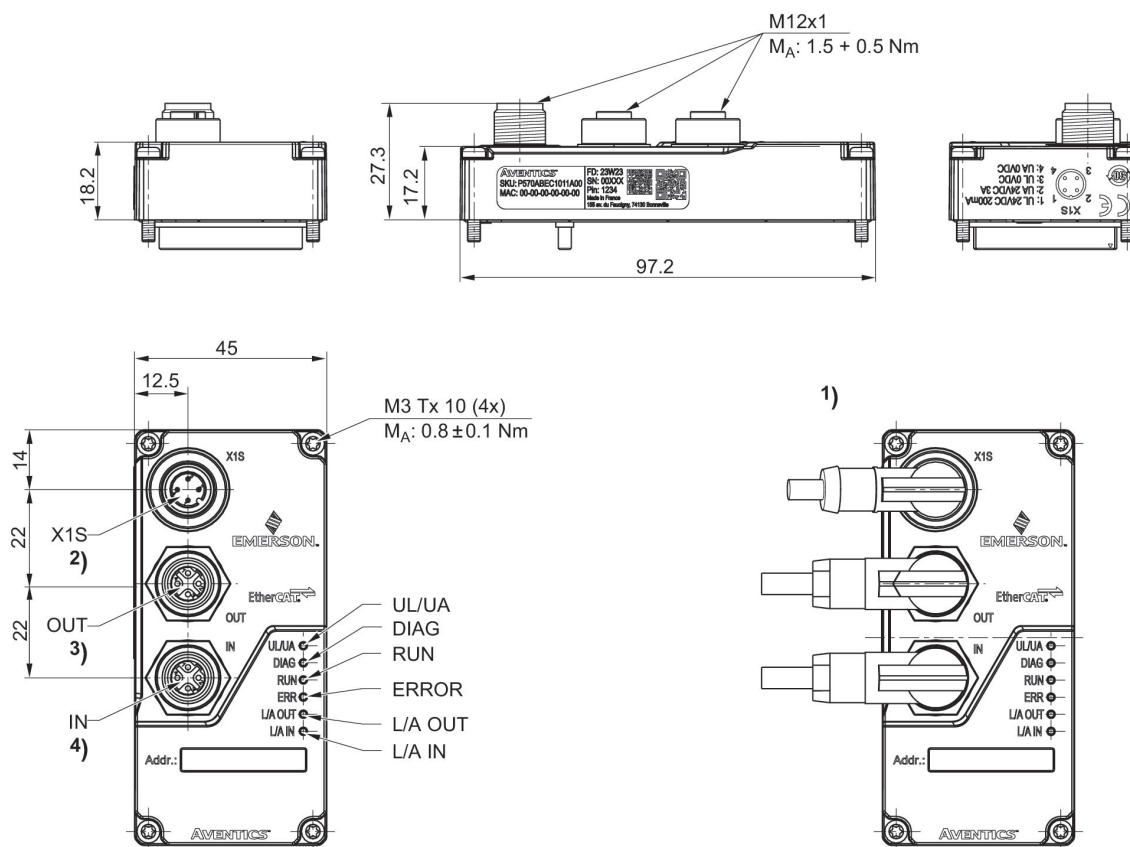
| Broche | |
|--------|-----|
| 1 | TD+ |
| 2 | RD+ |
| 3 | TD- |
| 4 | RD- |

Coupleurs de bus, série XVES EtherCAT



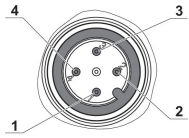
| Protocole bus | Connecteur d'alimentation en tension IN, Type | Connecteur d'alimentation en tension IN, Taille du filetage | Connecteur d'alimentation en tension IN, Nombre de pôles | Raccord E/S | Référence |
|---------------|---|---|--|-------------|-----------------|
| EtherCAT | Connecteur (mâle) | M12x1 | À 4 pôles | 48 sorties | P570ABEC1011A00 |

Dimensions



- 1) Sens de sortie du câble - fiche soudée
- 2) Connecteur d'alimentation en tension
- 3) Raccordement de communication 1
- 4) Raccordement de communication 2

P570ABEC1011A00



X1S

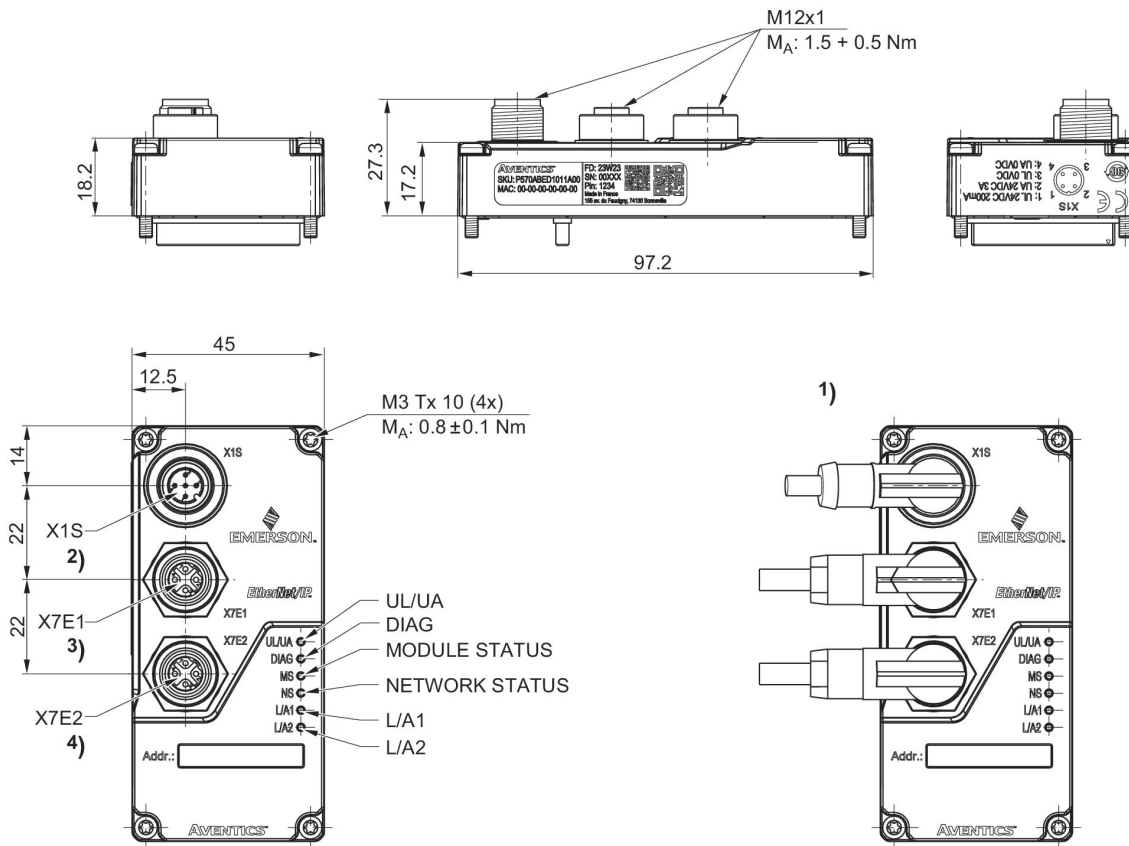
| Broche | |
|--------|-----|
| 1 | TD+ |
| 2 | RD+ |
| 3 | TD- |
| 4 | RD- |

Coupleurs de bus, série XVES EtherNet/IP



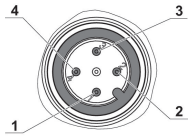
| Protocole bus | Connecteur d'alimentation en tension IN, Type | Connecteur d'alimentation en tension IN, Taille du filetage | Connecteur d'alimentation en tension IN, Nombre de pôles | Raccord E/S | Référence |
|---------------|---|---|--|-------------|-----------------|
| EtherNet/IP | Connecteur (mâle) | M12x1 | À 4 pôles | 48 sorties | P570ABED1011A00 |

Dimensions



- 1) Sens de sortie du câble - fiche coudée
- 2) Connecteur d'alimentation en tension
- 3) Raccordement de communication 1
- 4) Raccordement de communication 2

P570ABED1011A00



X1S

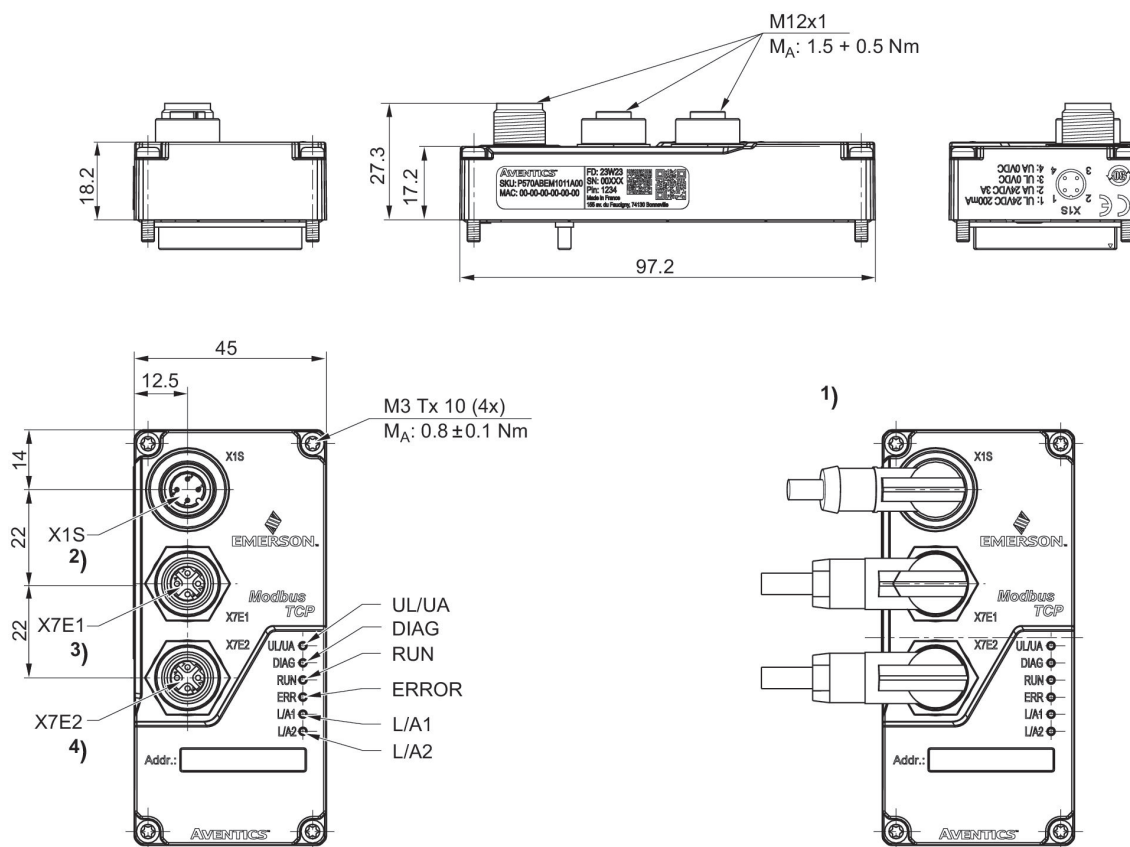
| Broche | |
|--------|-----|
| 1 | TD+ |
| 2 | RD+ |
| 3 | TD- |
| 4 | RD- |

Coupleurs de bus, série XVES Modbus TCP



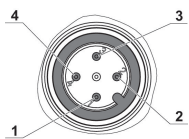
| Protocole bus | Connecteur d'alimentation en tension IN, Type | Connecteur d'alimentation en tension IN, Taille du filetage | Connecteur d'alimentation en tension IN, Nombre de pôles | Raccord E/S | Référence |
|---------------|---|---|--|-------------|-----------------|
| MODBUS TCP | Connecteur (mâle) | M12x1 | À 4 pôles | 48 sorties | P570ABEM1011A00 |

Dimensions



- 1) Sens de sortie du câble - fiche soudée
- 2) Connecteur d'alimentation en tension
- 3) Raccordement de communication 1
- 4) Raccordement de communication 2

P570ABEM1011A00



X1S

| Broche | |
|--------|-----|
| 1 | TD+ |
| 2 | RD+ |
| 3 | TD- |
| 4 | RD- |

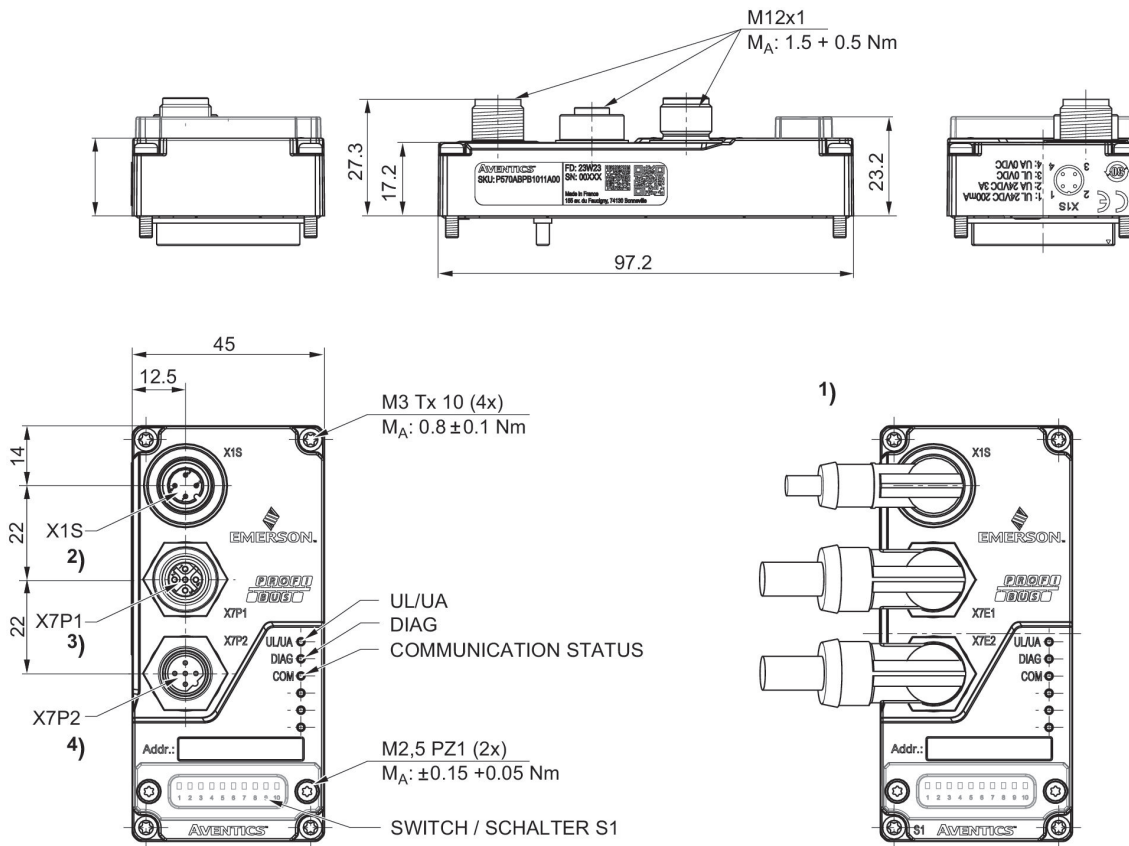
coupleurs de bus, série XVES Profibus DP

Raccordement électrique 2, type: Connecteur
Raccordement électrique 2, taille du filetage: M12x1
Raccordement électrique 2, nombre de pôles: À 4 pôles

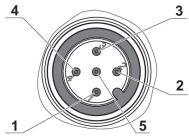


| Protocole bus | Connecteur d'alimentation en tension IN, Type | Connecteur d'alimentation en tension IN, Taille du filetage | Connecteur d'alimentation en tension IN, Nombre de pôles | Raccord E/S | Référence |
|---------------|---|---|--|-------------|-----------------|
| PROFIBUS DP | Connecteur | M12x1 | À 4 pôles | 48 sorties | P570ABPB1011A00 |

Dimensions



- 1) Sens de sortie du câble - fiche coudée
- 2) Connecteur d'alimentation en tension
- 3) Raccordement de communication 1
- 4) Raccordement de communication 2

P570ABPB1011A00

X7P2

| Broche | |
|--------|-------------|
| 1 | - |
| 2 | A-data line |
| 3 | - |
| 4 | B-data line |
| 5 | FE |

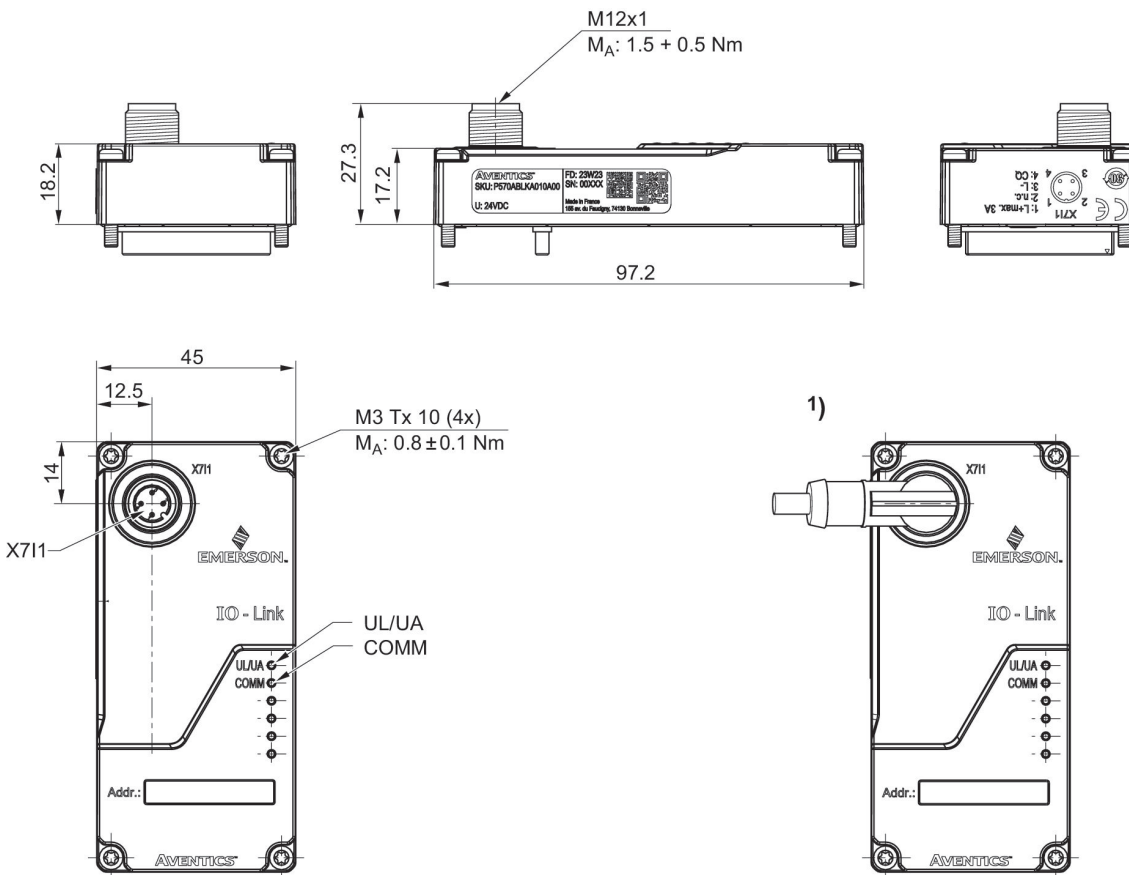
Coupleurs de bus, série XVES IO-Link

Raccordement électrique 2, type: Connecteur
Raccordement électrique 2, taille du filetage: M12x1
Raccordement électrique 2, nombre de pôles: À 4 pôles



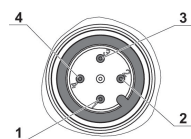
| Protocole bus | Connecteur d'alimentation en tension IN , Type | Connecteur d'alimentation en tension IN , Taille du filetage | Connecteur d'alimentation en tension IN, Nombre de pôles | Raccord E/S | Référence |
|-----------------|--|--|--|-------------|-----------------|
| IO-Link | Connecteur | M12x1 | À 4 pôles | 48 sorties | P570ABLKA010A00 |
| IO-Link, type B | Connecteur | M12x1 | à 5 pôles | 48 sorties | P570ABLK010A00 |
| IO-Link type AB | Connecteur | M12x1 | À 4 pôles | 48 sorties | P570ABLM5010A00 |

Dimensions



1) Sens de sortie du câble - fiche coudée

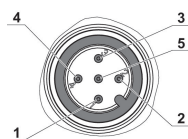
P570ABLKA010A00



X711

| Broche | |
|--------|-------------------|
| 1 | L+ |
| 2 | - |
| 3 | L- |
| 4 | CQ (IO link data) |

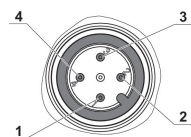
P570ABLKB010A00



X711

| Broche | |
|--------|-------------------|
| 1 | L+ 24 V DC |
| 2 | 2L+ 24 V DC |
| 3 | L- |
| 4 | CQ (IO link data) |
| 5 | 2 L- |

P570ABLM5010A00



X711

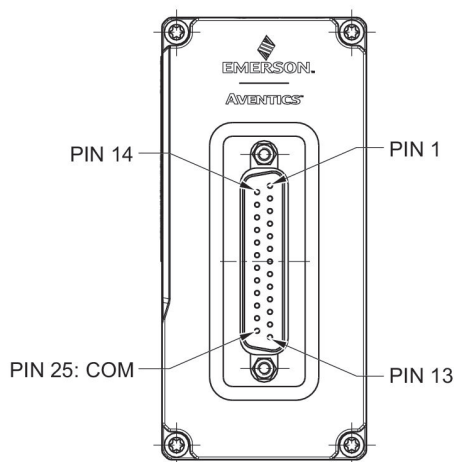
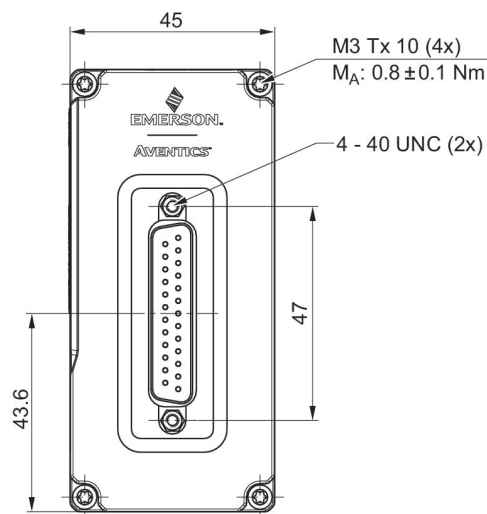
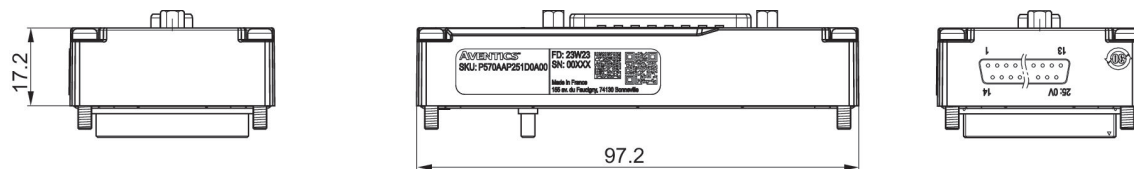
| Broche | |
|--------|-------------------|
| 1 | L+ 24 V DC |
| 2 | UA + 24 V DC |
| 3 | L- |
| 4 | CQ (IO link data) |

Connexion multipôle, à 25 pôles, en haut



| Nombre de bobines magnétiques maxi. | Poids [kg] | Référence |
|-------------------------------------|------------|-----------------|
| 24 | 0.06 | P570AAP251D0A00 |

Dimensions

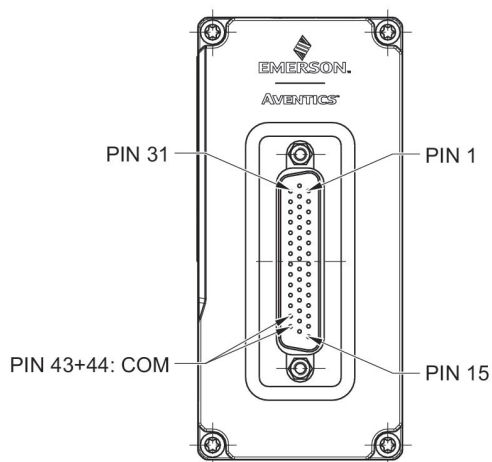
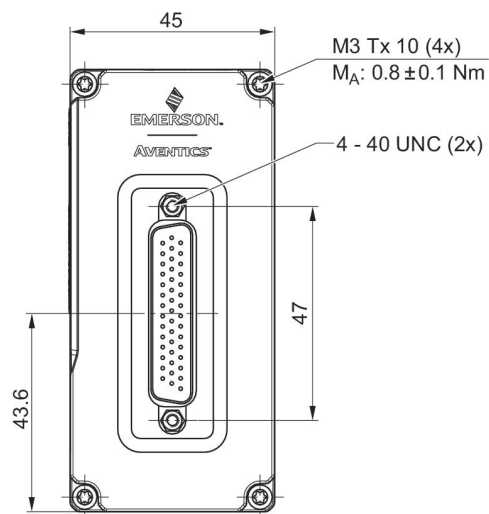
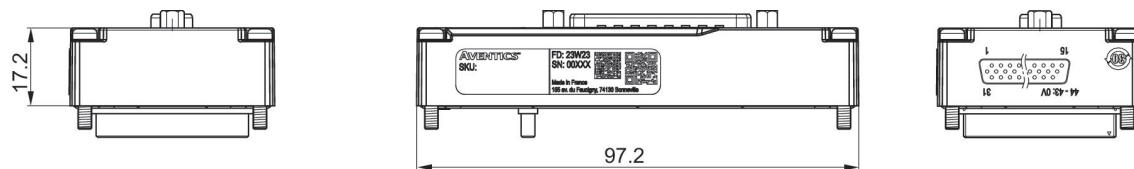


Connexion multipôle, à 44 pôles, en haut



| Nombre de bobines magnétiques maxi. | Poids [kg] | Référence |
|-------------------------------------|------------|-----------------|
| 42 | 0.08 | P570AAP441D0A00 |

Dimensions

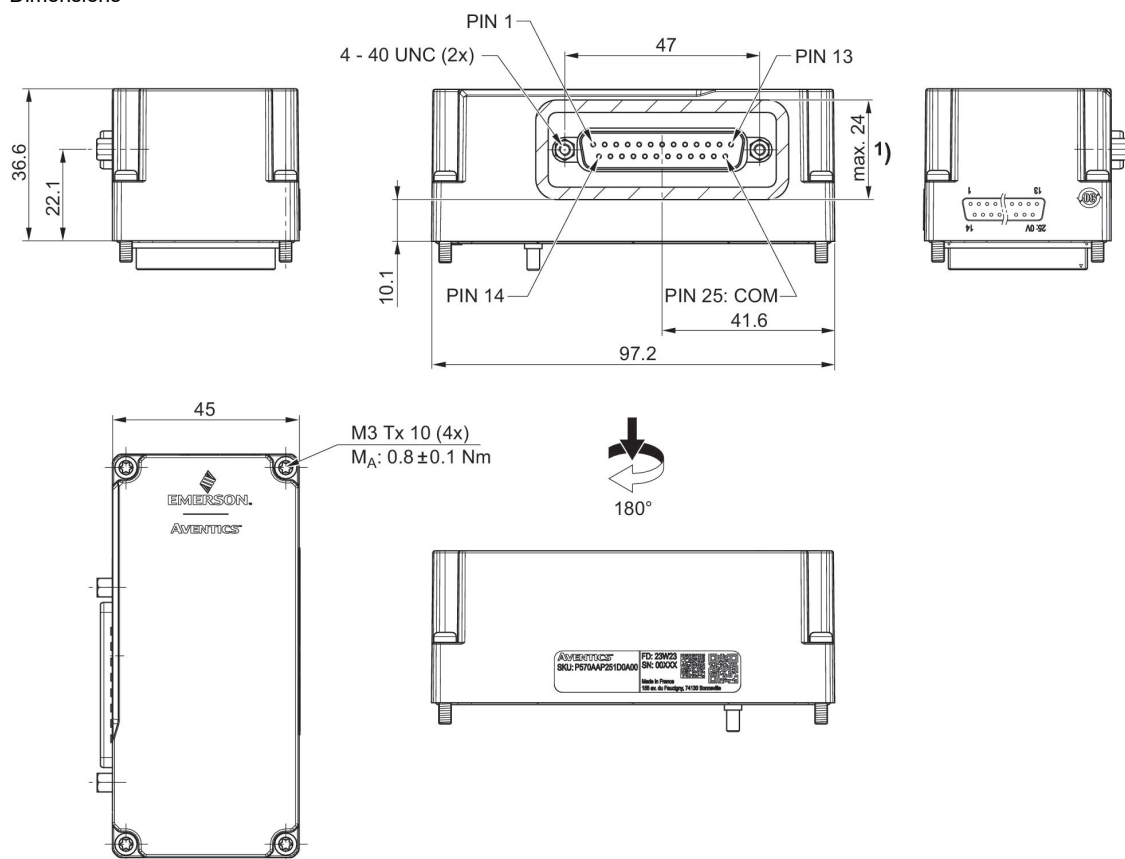


Connexion multipôle, à 25 pôles, sur le côté



| Nombre de bobines magnétiques maxi. | Poids [kg] | Référence |
|-------------------------------------|------------|-----------------|
| 24 | 0.08 | P570AAP251E0A00 |

Dimensions



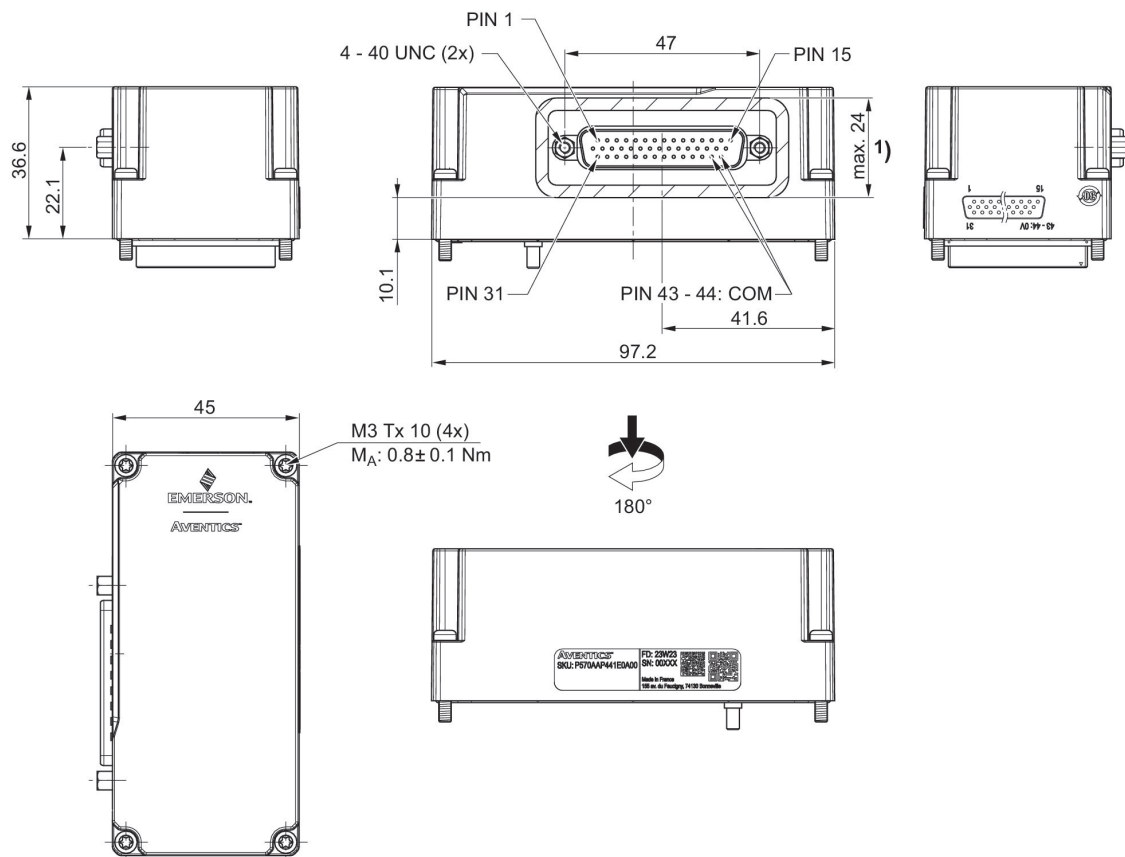
1) Pour connecteur D-Sub

Connexion multipôle, à 44 pôles, sur le côté



| Nombre de bobines magnétiques maxi. | Poids [kg] | Référence |
|-------------------------------------|------------|-----------------|
| 42 | 0.08 | P570AAP441E0A00 |

Dimensions



1) Pour connecteur D-Sub

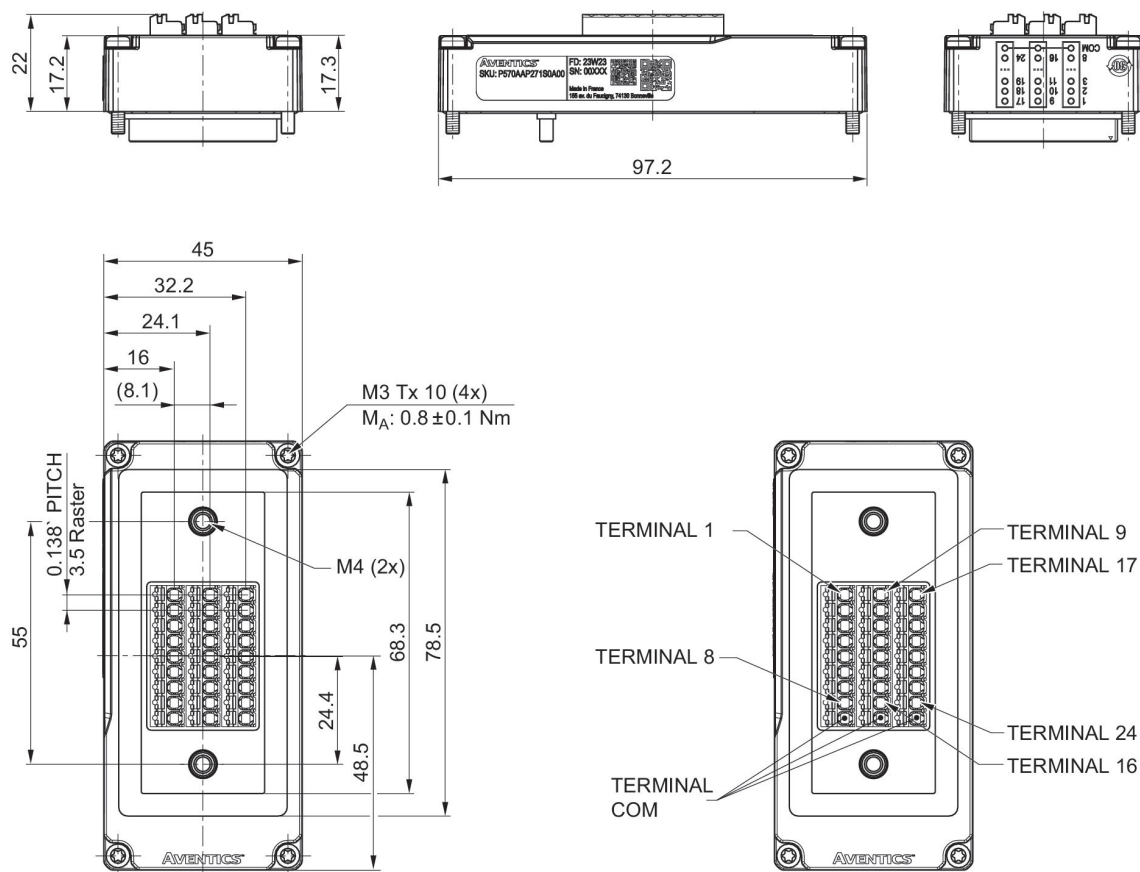
Connexion multipôle, Terminal 27, en haut

Certificats: RoHS



| Nombre de bobines magnétiques maxi. | Poids [kg] | Référence |
|-------------------------------------|------------|-----------------|
| 24 | 0.06 | P570AAP271S0A00 |

Dimensions

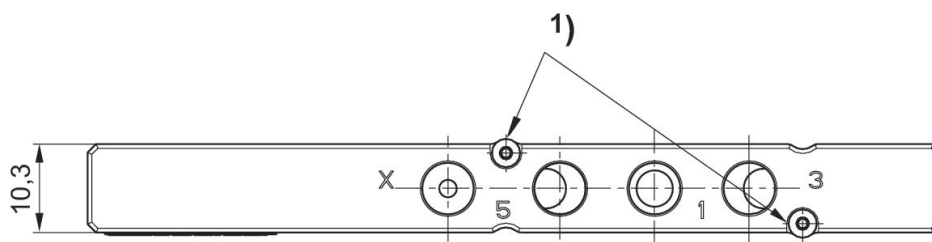
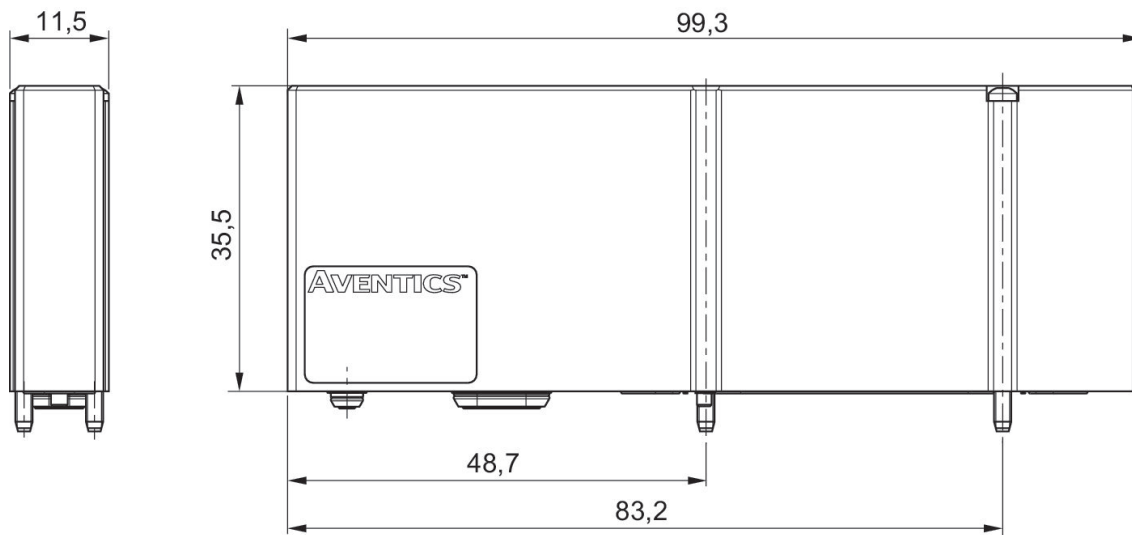


Embase d'entrée, série XV03



| Nombre de positions de distributeurs max. | Référence |
|---|-----------------|
| 1 | H572AZ562822001 |

Dimensions



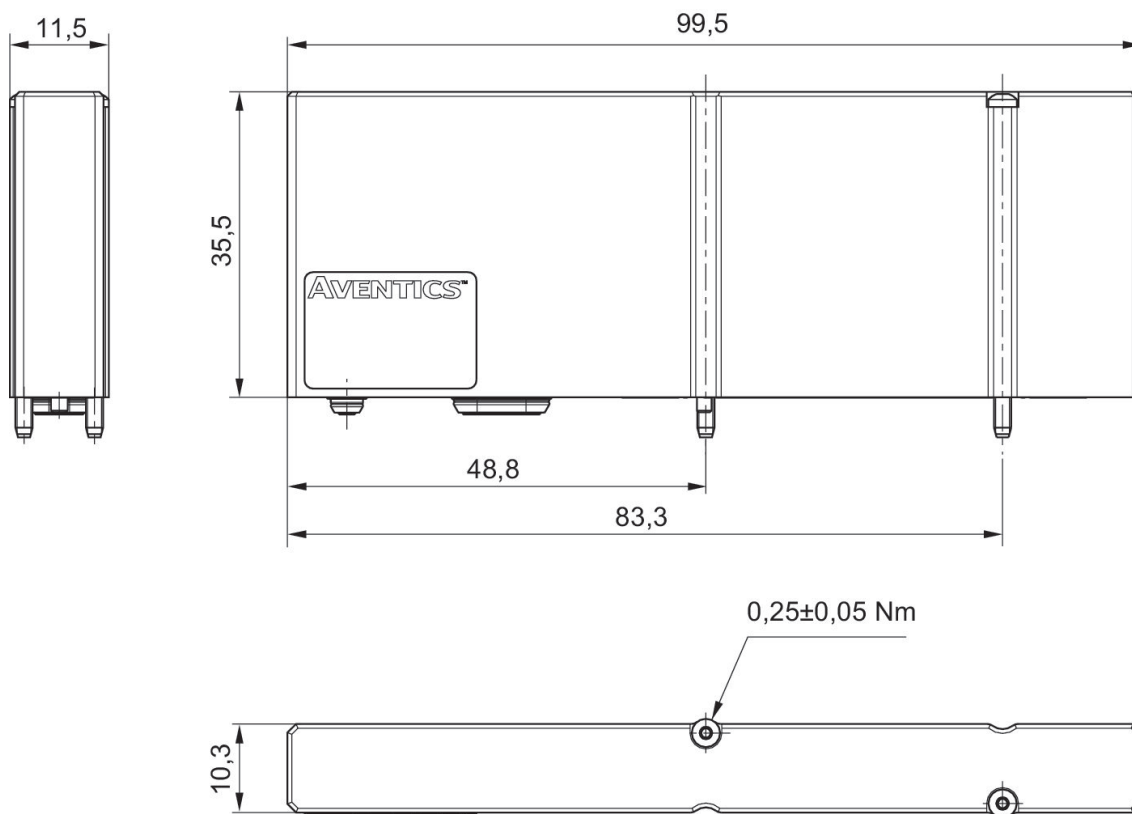
1) Couple de serrage : 0,25 Nm ±0,05

Plaque d'obturation, série XV03



| Type de construction | Type d'embase | Fourniture | Nombre de positions de distributeurs max. | Référence |
|----------------------|---------------------|---|---|-----------------|
| Plaque d'obturation | Plaque d'obturation | Plaque d'obturation, jeu de joints, vis de fixation | 1 | R572AB555872001 |

Dimensions

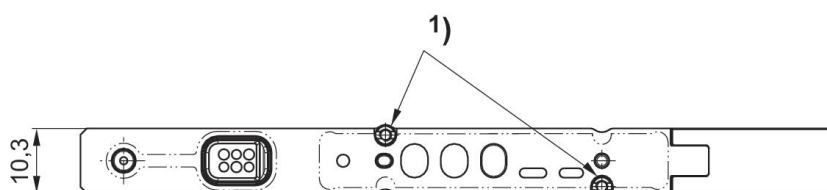
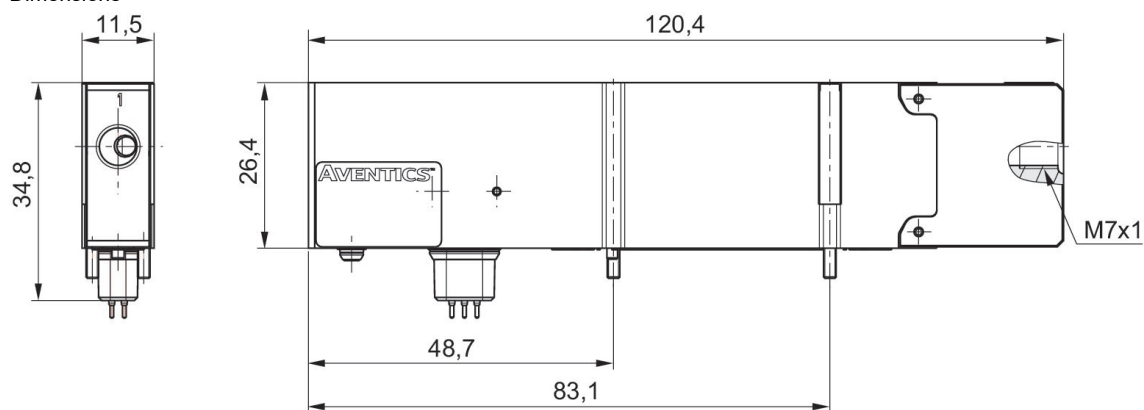


Embase intermédiaire d'alimentation en air, série XV03



| Fourniture | Nombre de positions de distributeurs max. | Référence |
|--|---|-----------------|
| Embase intermédiaire, jeu de joints, vis de fixation | 1 | H572AW555464001 |

Dimensions



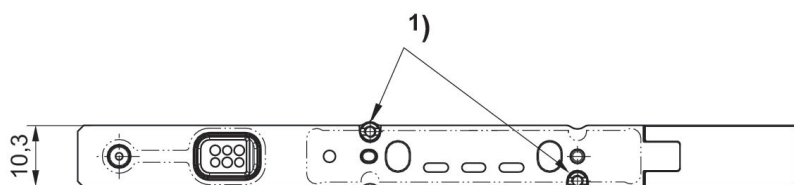
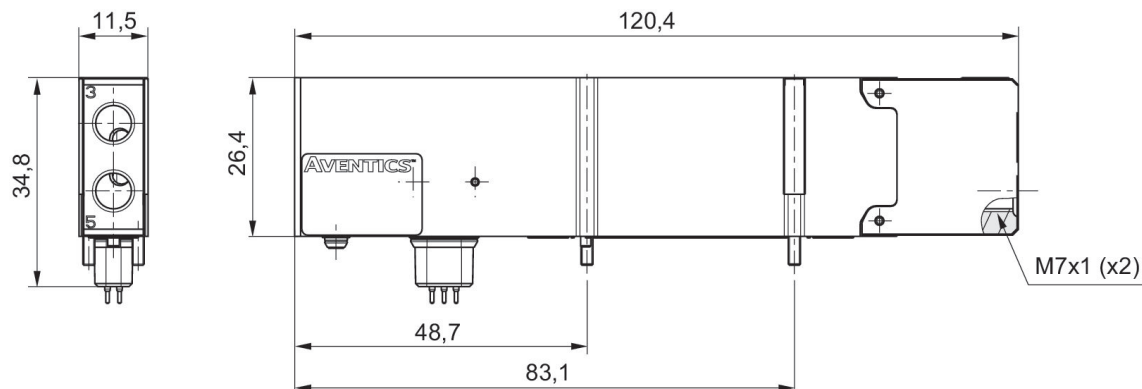
1) Couple de serrage : 0,2 Nm \pm 0,02

Embase intermédiaire d'échappement, série XV03



| Fourniture | Nombre de positions de distributeurs max. | Référence |
|--|---|-----------------|
| Embase intermédiaire, jeu de joints, vis de fixation | 1 | H572AX555465001 |

Dimensions







1) Couple de serrage : 0,2 Nm ±0,02

Efficient pneumatic solutions, our program:
cylinders and drives, valves and valve systems,
air supply management, proportional pressure
control valves



Visit us: www.Emerson.com/aventics
Your local contact: Emerson.com/contactus

-  Emerson.com
-  Facebook.com/EmersonAutomationSolutions
-  LinkedIn.com/company/Emerson-Automation-Solutions
-  Twitter.com/EMR_Automation



The Emerson logo is a trademark and service mark of Emerson Electric Co. AVENTICS is a registered trademark of one of the Emerson family of companies. All other trademarks are the property of their respective owners. © 2020 Emerson Electric Co. All rights reserved.



CONSIDER IT SOLVED™