

Serie XV03



## Serie XV03

Die AVENTICS Serie XV03 bildet eine zuverlässige Basis für kompakte Handling-Systeme und komplexe Automatisierungslösungen. Die Variante XV-Compact bietet ein breites Portfolio an Ventilfunktionen und -zubehör sowie die relevante elektrische Konnektivität für den allgemeinen Bedarf in der Fabrikautomatisierung und anderen Branchen. Mit der einfachen Übernahme von D-SUB und Anschlussklemmenleisten bis zu IO-Link und mehreren Feldbusprotokollen der Serie XVES sind auch alle Anforderungen an die verteilte Steuerung verfügbar. Mit dem einzigartigen Online-Konfigurator ist es einfach, die Konfiguration der Grundplatte sowie des kompletten Ventilsystems einschließlich Zubehör zu definieren.

- Einfache und flexible Konfigurationen nach individuellen Wünschen über den Online-Konfigurator
- Geringer Energieverbrauch
- Vielfältige Anschlussmöglichkeiten

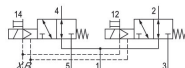


## Produktübersicht

	Seite
<b>2x3/2-Wegeventil</b>	
2x3/2-Wegeventil, Serie XV03, NO/NO, Handhilfsbetätigung: nicht rastend.....	4
2x3/2-Wegeventil, Serie XV03, NO/NO, Handhilfsbetätigung: rastend.....	5
2x3/2-Wegeventil, Serie XV03, NC/NC, Handhilfsbetätigung: nicht rastend.....	6
2x3/2-Wegeventil, Serie XV03, NC/NC, Handhilfsbetätigung: rastend.....	7
2x3/2-Wegeventil, Serie XV03, NC/NO, Handhilfsbetätigung: nicht rastend.....	8
2x3/2-Wegeventil, Serie XV03, NC/NO, Handhilfsbetätigung: rastend.....	9
<b>5/2-Wegeventil</b>	
5/2-Wegeventil, Serie XV03, mit Federrückstellung, Handhilfsbetätigung: nicht rastend.....	10
5/2-Wegeventil, Serie XV03, mit Federrückstellung, Handhilfsbetätigung: rastend.....	11
5/2-Wegeventil, Serie XV03, mit Luftfederrückstellung, Handhilfsbetätigung: nicht rastend.....	12
5/2-Wegeventil, Serie XV03, mit Luftfederrückstellung, Handhilfsbetätigung: rastend.....	13
5/2-Wegeventil, Serie XV03, beidseitig betätigt, Handhilfsbetätigung: nicht rastend.....	14
5/2-Wegeventil, Serie XV03, beidseitig betätigt, Handhilfsbetätigung: rastend.....	15
<b>5/3-Wegeventil</b>	
5/3-Wegeventil, Serie XV03, belüftete Mittelstellung, Handhilfsbetätigung: nicht rastend.....	16
5/3-Wegeventil, Serie XV03, belüftete Mittelstellung, Handhilfsbetätigung: rastend.....	17
5/3-Wegeventil, Serie XV03, entlüftete Mittelstellung, Handhilfsbetätigung: nicht rastend.....	18
5/3-Wegeventil, Serie XV03, entlüftete Mittelstellung, Handhilfsbetätigung: rastend.....	19
5/3-Wegeventil, Serie XV03, geschlossene Mittelstellung, Handhilfsbetätigung: nicht rastend.....	20
5/3-Wegeventil, Serie XV03, geschlossene Mittelstellung, Handhilfsbetätigung: rastend.....	21
<b>Zubehör XV03</b>	
Buskoppler Serie XVES Profinet.....	22
Buskoppler Serie XVES EtherCAT.....	24
Buskoppler Serie XVES EtherNet/IP.....	26
Buskoppler Serie XVES Modbus TCP.....	28
Buskoppler Serie XVES Profibus DP.....	30
Buskoppler Serie XVES IO-Link.....	32
Multipolanschluss, 25-polig, oben.....	34
Multipolanschluss, 44-polig, oben.....	35
Multipolanschluss, 25-polig, seitlich.....	36
Multipolanschluss, 44-polig, seitlich.....	37
Multipolanschluss, Terminal27, oben.....	38
Eingangsplatte, Serie XV03.....	39
Blindplatte, Serie XV03.....	40
Durchgangsplatte Zuluft, Serie XV03.....	41
Durchgangsplatte Abluft, Serie XV03.....	42

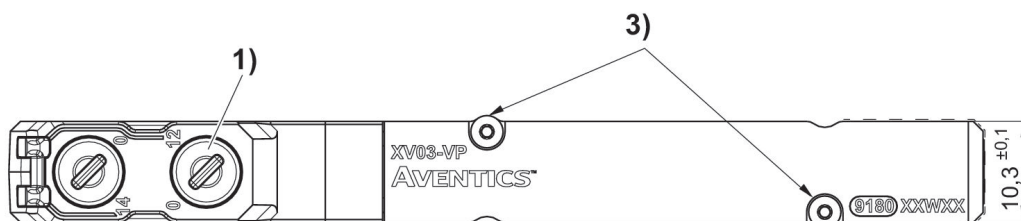
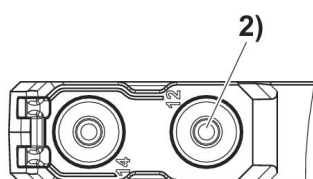
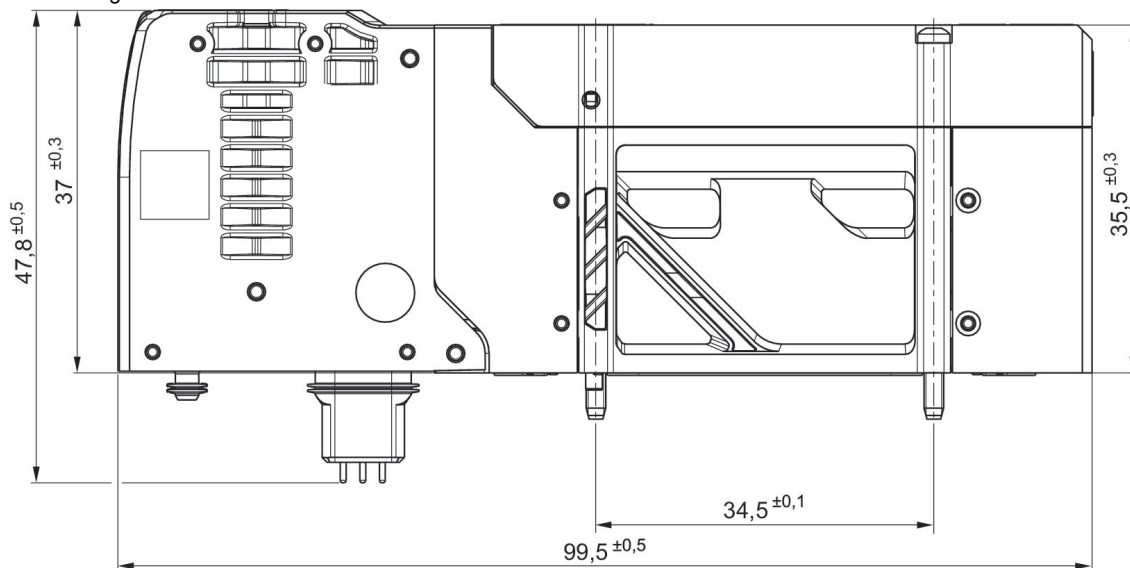
### 2x3/2-Wegeventil, Serie XV03, NO/NO, Handhilfsbetätigung: nicht rastend

Durchfluss: 330 l/min  
 Betätigung: Elektrisch betätigt  
 Betätigungsfunktion: beidseitig betätigt  
 Schaltprinzip: 2x 3/2 NO/NO, mit Federrückstellung  
 Steuerdruck min.: 3 bar  
 Steuerdruck max.: 8 bar  
 Bauart: Schieberventil, überschneidungsfrei



Schaltprinzip	Betriebsspannung	Vorsteuerung	Leistungs- aufnahme DC [W]	Betriebsdruck max. [bar]	Materialnummer
2x 3/2 NO/NO, mit Federrückstellung	24 V DC	extern	0.55	8	R572A2BA0MA00F1

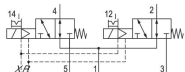
Abmessungen



- 1) rastend
- 2) nicht rastend
- 3) Anzugsmoment: 0,25 Nm ±0,05

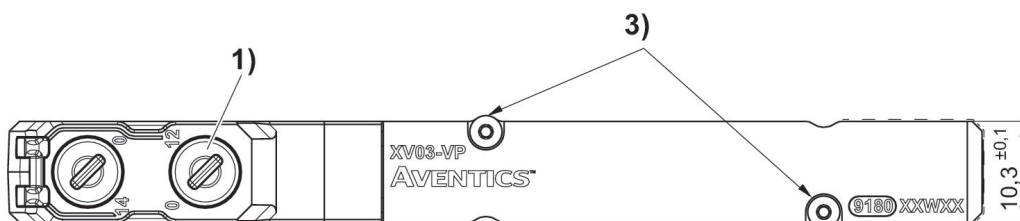
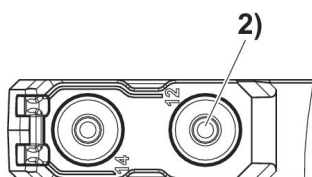
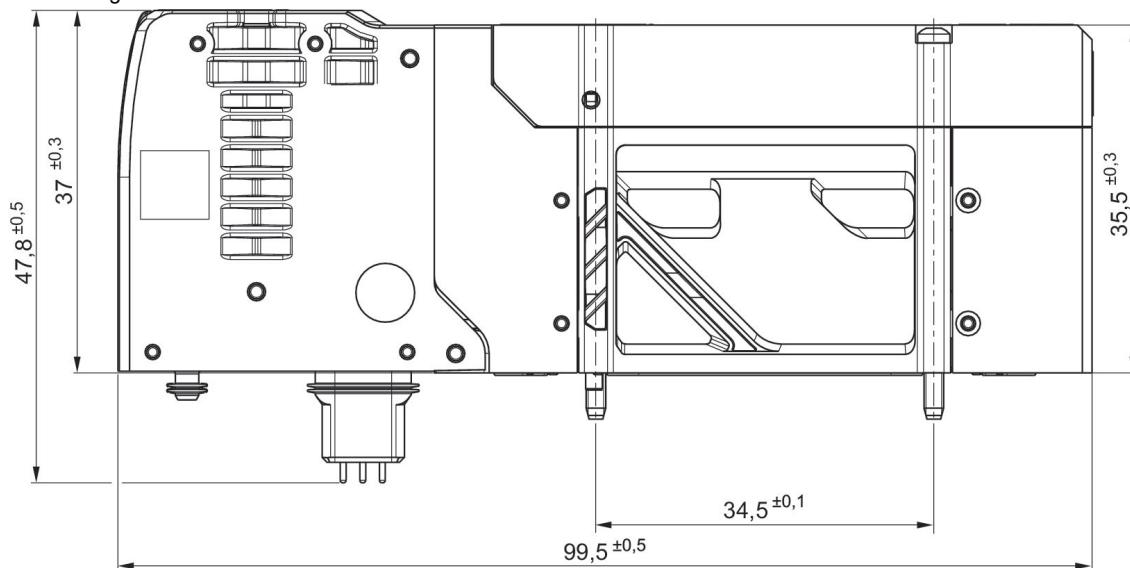
### 2x3/2-Wegeventil, Serie XV03, NO/NO, Handhilfsbetätigung: rastend

Durchfluss: 330 l/min  
 Betätigung: Elektrisch betätigt  
 Betätigungsfunktion: beidseitig betätigt  
 Schaltprinzip: 2x 3/2 NO/NO, mit Federrückstellung  
 Steuerdruck min.: 3 bar  
 Steuerdruck max.: 8 bar  
 Bauart: Schieberventil, überschneidungsfrei



Schaltprinzip	Betriebsspannung	Vorsteuerung	Leistungs- aufnahme DC [W]	Betriebsdruck max. [bar]	Materialnummer
2x 3/2 NO/NO, mit Federrückstellung	24 V DC	extern	0.55	8	R572A2CA0MA00F1

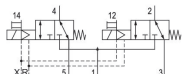
Abmessungen



- 1) rastend
- 2) nicht rastend
- 3) Anzugsmoment: 0,25 Nm ±0,05

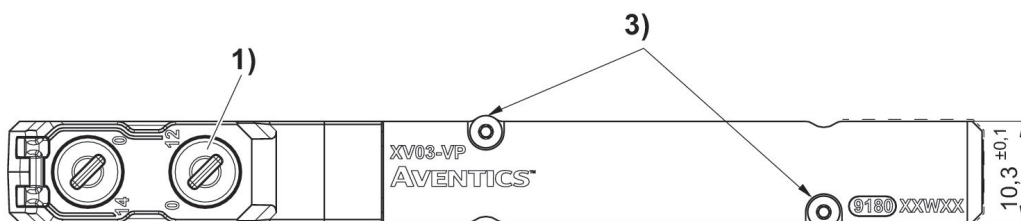
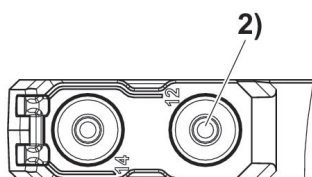
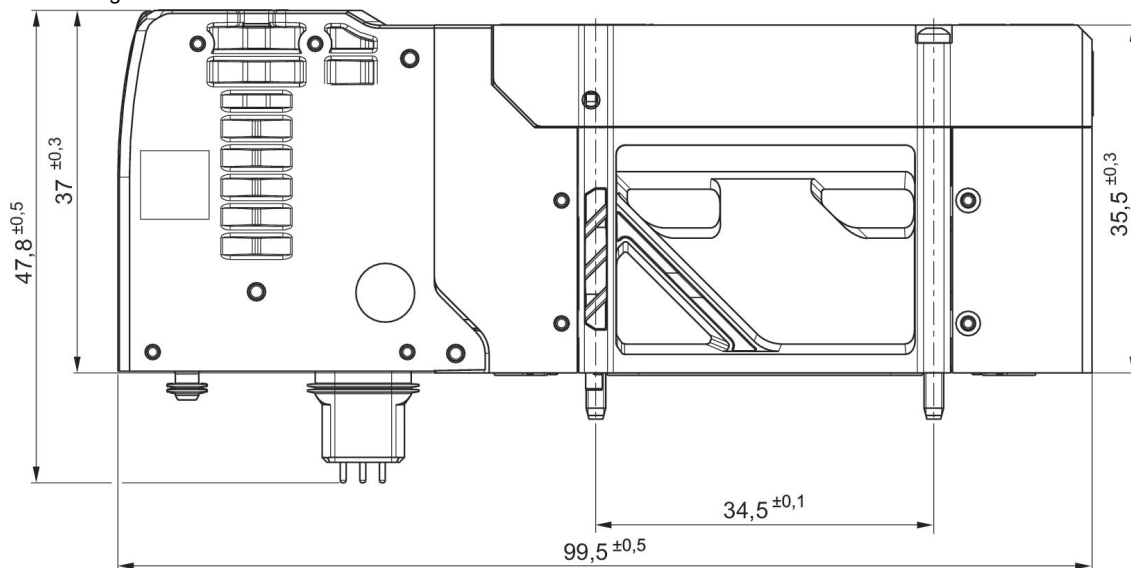
**2x3/2-Wegeventil, Serie XV03, NC/NC, Handhilfsbetätigung: nicht rastend**

Durchfluss: 330 l/min  
 Betätigung: Elektrisch betätigt  
 Betätigungsfunktion: beidseitig betätigt  
 Schaltprinzip: 2x 3/2 NC/NC, mit Federrückstellung  
 Steuerdruck min.: 3 bar  
 Steuerdruck max.: 8 bar  
 Bauart: Schieberventil, überschneidungsfrei



Schaltprinzip	Betriebsspannung	Vorsteuerung	Leistungs- aufnahme DC [W]	Betriebsdruck max. [bar]	Materialnummer
2x 3/2 NC/NC, mit Federrückstellung	24 V DC	extern	0.55	8	R572A2B-D0MA00F1

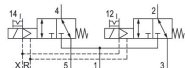
Abmessungen



- 1) rastend
- 2) nicht rastend
- 3) Anzugsmoment: 0,25 Nm ±0,05

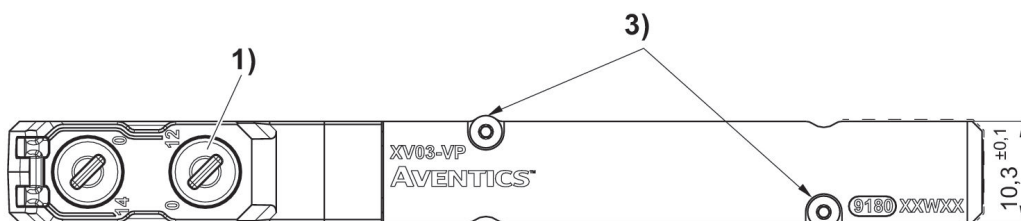
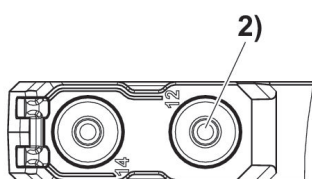
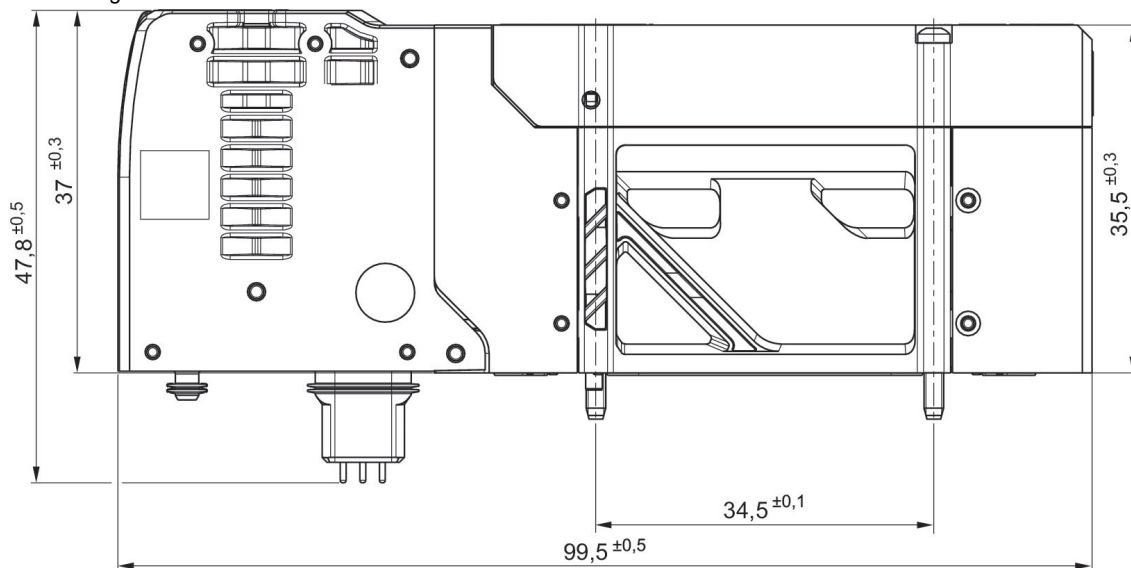
**2x3/2-Wegeventil, Serie XV03, NC/NC, Handhilfsbetätigung: rastend**

Durchfluss: 330 l/min  
 Betätigung: Elektrisch betätigt  
 Betätigungsfunktion: beidseitig betätigt  
 Schaltprinzip: 2x 3/2 NC/NC, mit Federrückstellung  
 Steuerdruck min.: 3 bar  
 Steuerdruck max.: 8 bar  
 Bauart: Schieberventil, überschneidungsfrei



Schaltprinzip	Betriebsspannung	Vorsteuerung	Leistungs- aufnahme DC [W]	Betriebsdruck max. [bar]	Materialnummer
2x 3/2 NC/NC, mit Federrückstellung	24 V DC	extern	0.55	8	R572A2CD0MA00F1

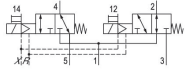
Abmessungen



- 1) rastend
- 2) nicht rastend
- 3) Anzugsmoment: 0,25 Nm ±0,05

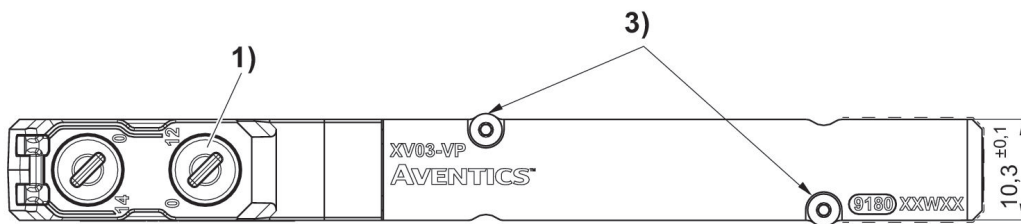
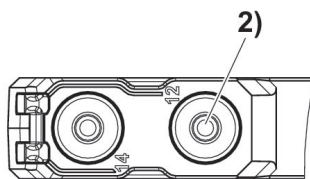
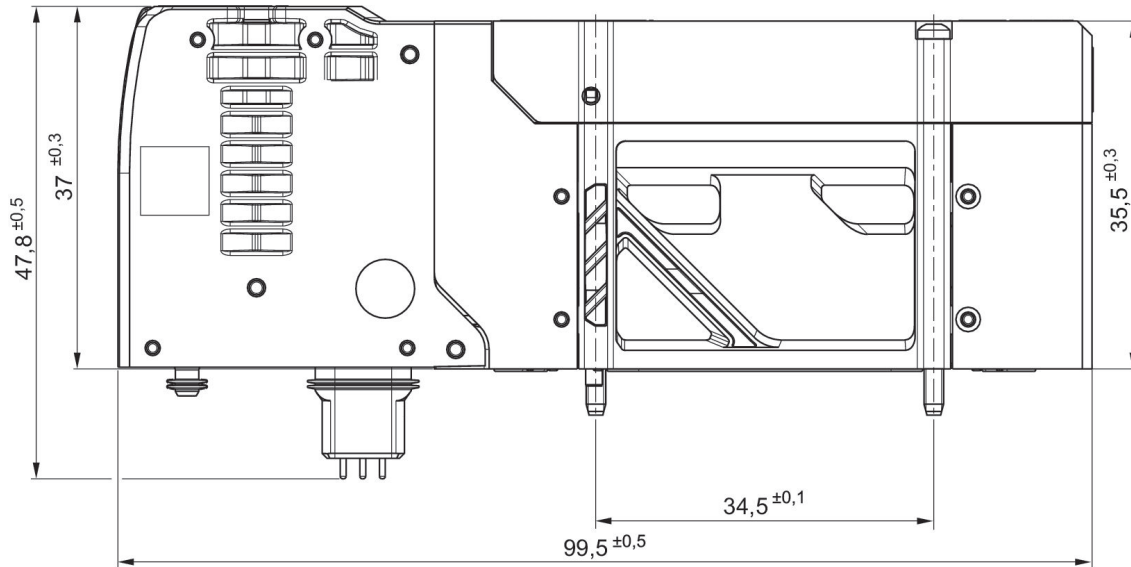
**2x3/2-Wegeventil, Serie XV03, NC/NO, Handhilfsbetätigung: nicht rastend**

Durchfluss: 330 l/min  
 Betätigung: Elektrisch betätigt  
 Betätigungsfunktion: beidseitig betätigt  
 Schaltprinzip: 2x 3/2 NC/NO, mit Federrückstellung  
 Steuerdruck min.: 3 bar  
 Steuerdruck max.: 8 bar  
 Bauart: Schieberventil, überschneidungsfrei



Schaltprinzip	Betriebsspannung	Vorsteuerung	Leistungs- aufnahme DC [W]	Betriebsdruck max. [bar]	Materialnummer
2x 3/2 NC/NO, mit Federrückstellung	24 V DC	extern	0.55	8	R572A2B-F0MA00F1

Abmessungen

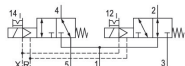


- 1) rastend
- 2) nicht rastend
- 3) Anzugsmoment: 0,25 Nm ±0,05



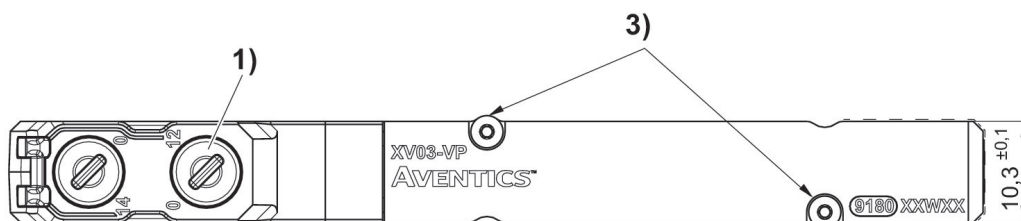
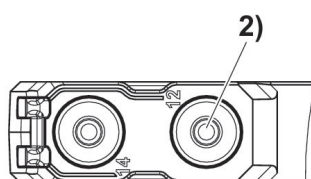
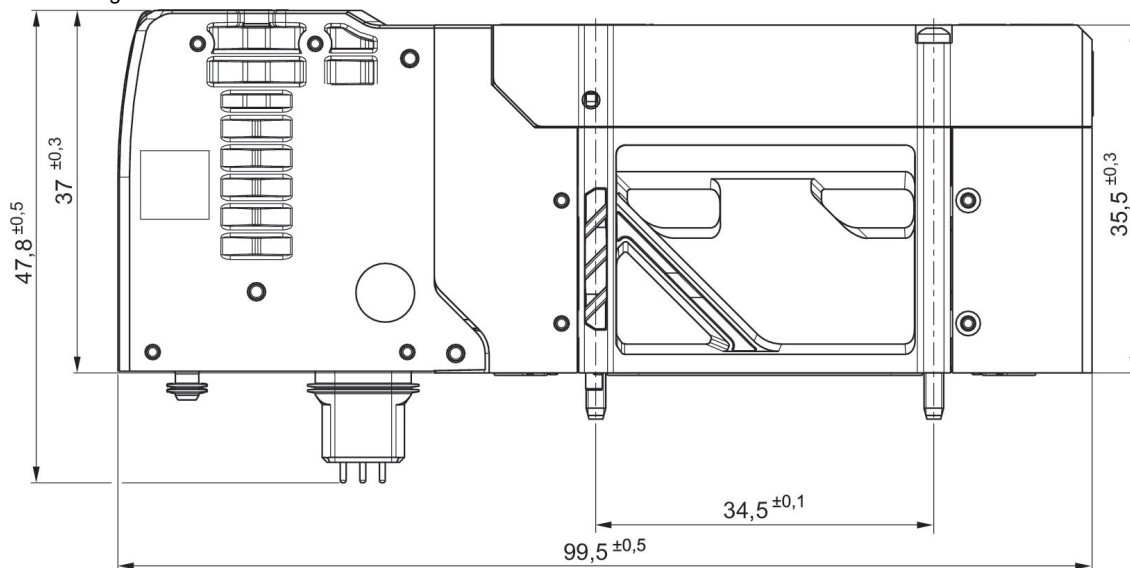
### 2x3/2-Wegeventil, Serie XV03, NC/NO, Handhilfsbetätigung: rastend

Durchfluss: 330 l/min  
 Betätigung: Elektrisch betätigt  
 Betätigungsfunktion: beidseitig betätigt  
 Schaltprinzip: 2x 3/2 NC/NO, mit Federrückstellung  
 Steuerdruck min.: 3 bar  
 Steuerdruck max.: 8 bar  
 Bauart: Schieberventil, überschneidungsfrei



Schaltprinzip	Betriebsspannung	Vorsteuerung	Leistungs- aufnahme DC [W]	Betriebsdruck max. [bar]	Materialnummer
2x 3/2 NC/NO, mit Federrückstellung	24 V DC	extern	0.55	8	R572A2C-F0MA00F1

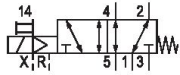
Abmessungen



- 1) rastend
- 2) nicht rastend
- 3) Anzugsmoment: 0,25 Nm ±0,05

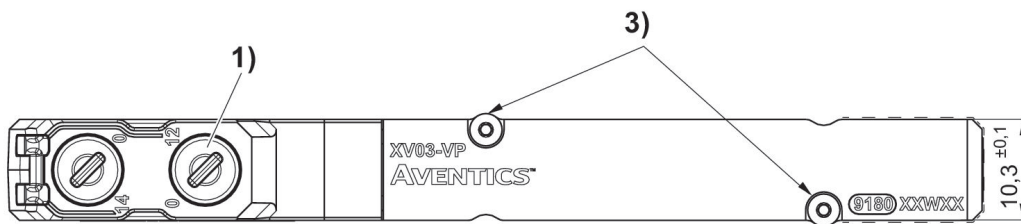
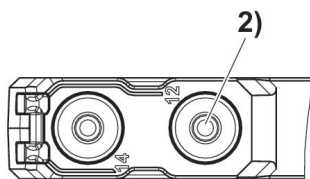
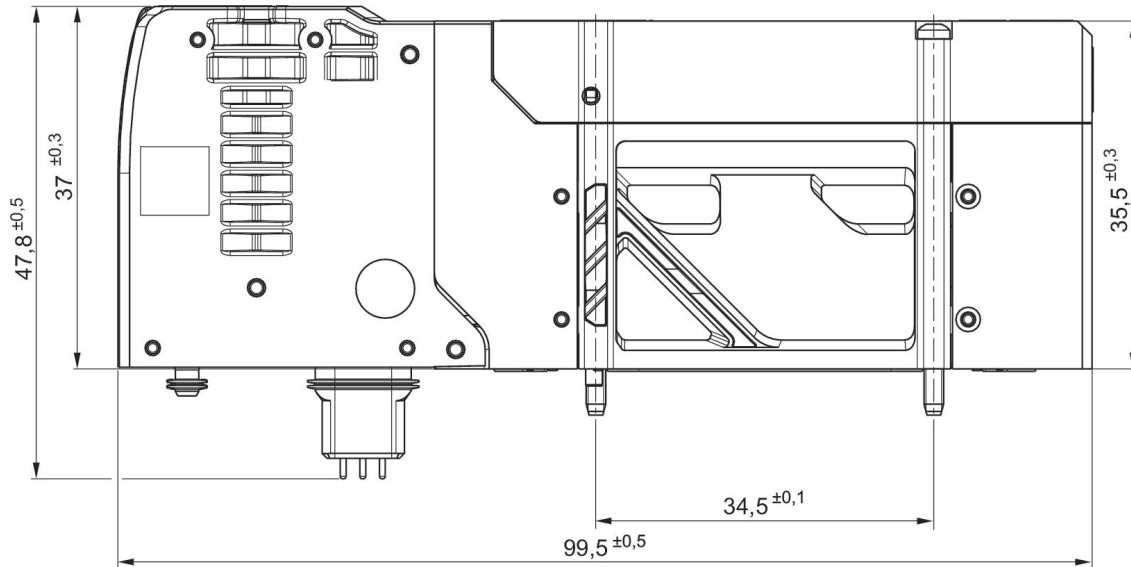
**5/2-Wegeventil, Serie XV03, mit Federrückstellung, Handhilfsbetätigung: nicht rastend**

Durchfluss: 345 l/min  
 Betätigung: Elektrisch betätigt  
 Betätigungsfunktion: beidseitig betätigt  
 Schaltprinzip: 5/2, mit Federrückstellung  
 Steuerdruck min.: 3 bar  
 Steuerdruck max.: 8 bar  
 Bauart: Schieberventil, überschneidungsfrei



Schaltprinzip	Betriebsspannung	Vorsteuerung	Leistungs- aufnahme DC [W]	Betriebsdruck max. [bar]	Materialnummer
5/2, mit Federrückstellung	24 V DC	extern	0.55	8	R572A2B10MA00F1

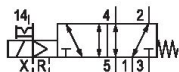
Abmessungen



- 1) rastend
- 2) nicht rastend
- 3) Anzugsmoment: 0,25 Nm ±0,05

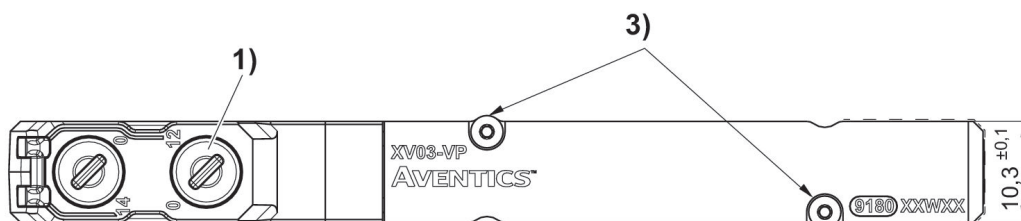
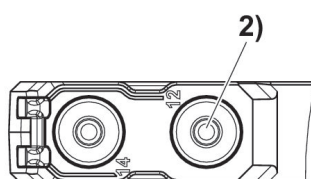
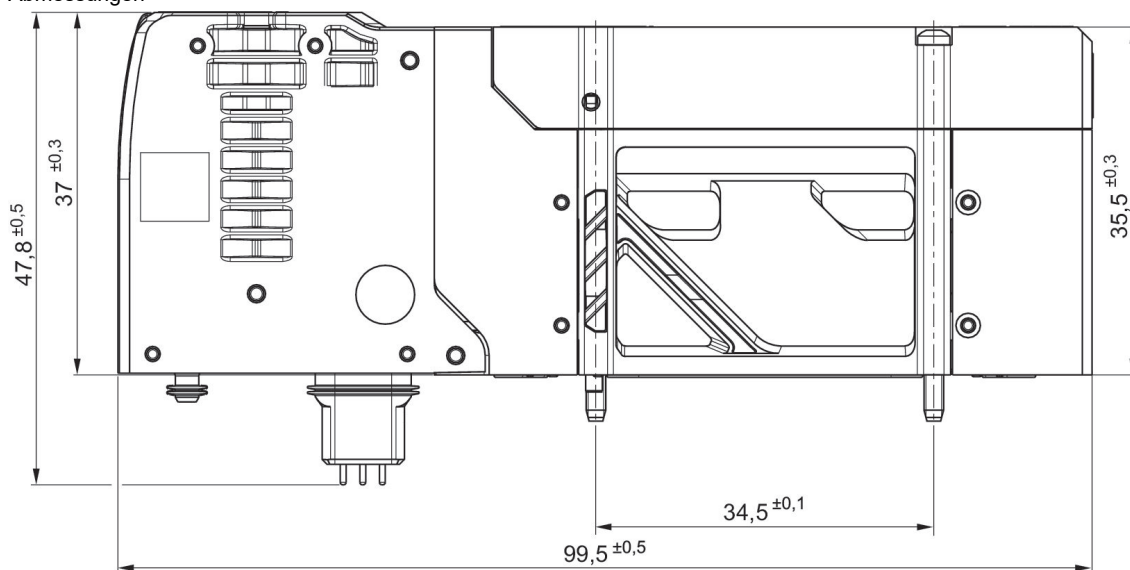
### 5/2-Wegeventil, Serie XV03, mit Federrückstellung, Handhilfsbetätigung: rastend

Durchfluss: 345 l/min  
 Betätigung: Elektrisch betätigt  
 Betätigungsfunktion: beidseitig betätigt  
 Schaltprinzip: 5/2, mit Federrückstellung  
 Steuerdruck min.: 3 bar  
 Steuerdruck max.: 8 bar  
 Bauart: Schieberventil, überschneidungsfrei



Schaltprinzip	Betriebsspannung	Vorsteuerung	Leistungs- aufnahme DC [W]	Betriebsdruck max. [bar]	Materialnummer
5/2, mit Federrückstellung	24 V DC	extern	0.55	8	R572A2C10MA00F1

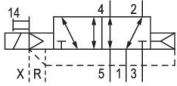
Abmessungen



- 1) rastend
- 2) nicht rastend
- 3) Anzugsmoment: 0,25 Nm ±0,05

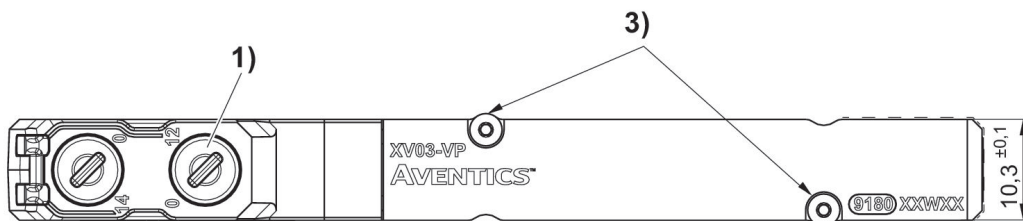
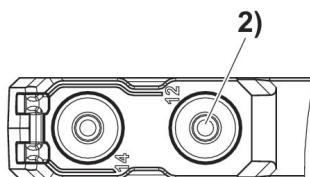
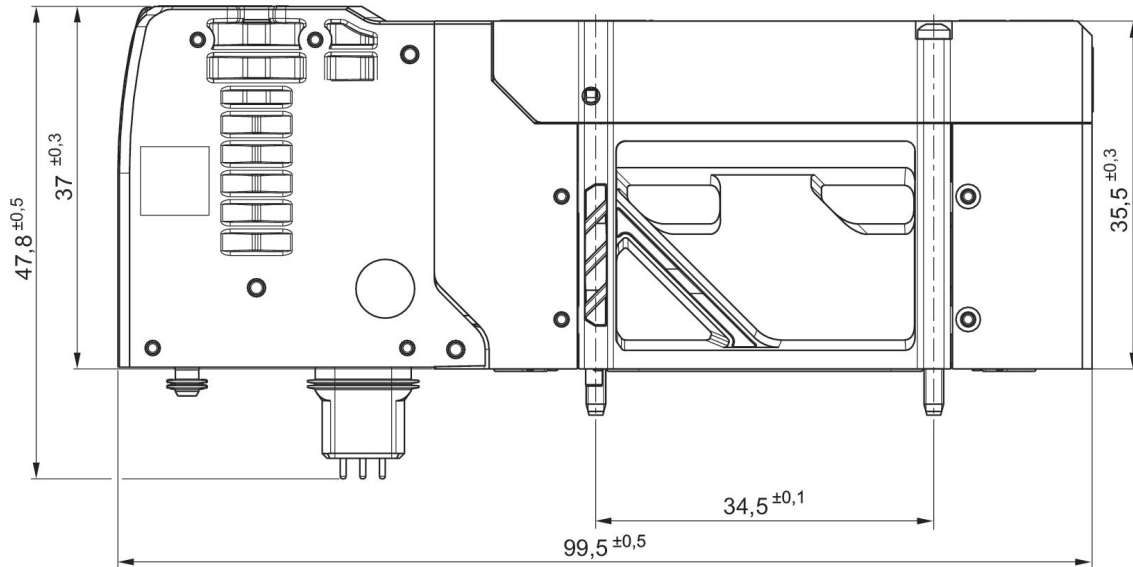
**5/2-Wegeventil, Serie XV03, mit Luftfederrückstellung, Handhilfsbetätigung: nicht rastend**

Durchfluss: 345 l/min  
 Betätigung: Elektrisch betätigt  
 Betätigungsfunktion: beidseitig betätigt  
 Schaltprinzip: 5/2, mit Luftfederrückstellung  
 Steuerdruck min.: 3 bar  
 Steuerdruck max.: 8 bar  
 Bauart: Schieberventil, überschneidungsfrei



Schaltprinzip	Betriebsspannung	Vorsteuerung	Leistungs- aufnahme DC [W]	Betriebsdruck max. [bar]	Materialnummer
5/2, mit Luftfederrück- stellung	24 V DC	extern	0.55	8	R572A2B- N0MA00F1

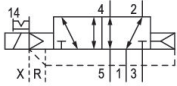
Abmessungen



- 1) rastend
- 2) nicht rastend
- 3) Anzugsmoment: 0,25 Nm ±0,05

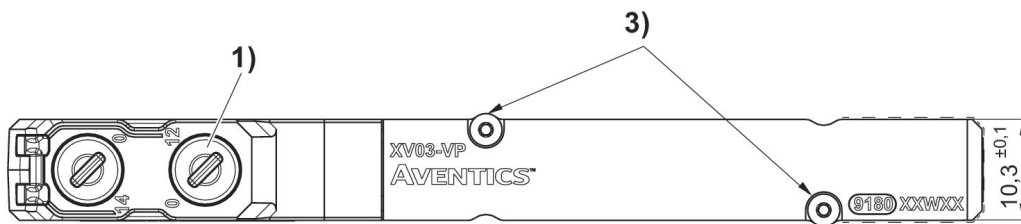
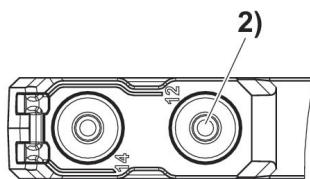
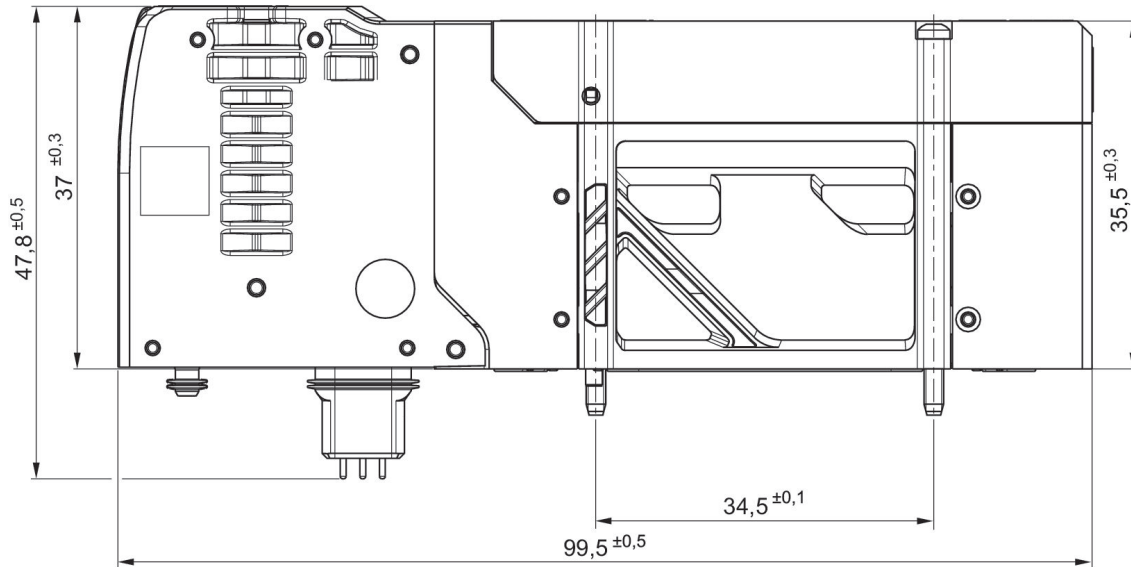
### 5/2-Wegeventil, Serie XV03, mit Luftfederrückstellung, Handhilfsbetätigung: rastend

Durchfluss: 330 l/min  
 Betätigung: Elektrisch betätigt  
 Betätigungsfunktion: beidseitig betätigt  
 Schaltprinzip: 5/2, mit Luftfederrückstellung  
 Steuerdruck min.: 3 bar  
 Steuerdruck max.: 8 bar  
 Bauart: Schieberventil, überschneidungsfrei



Schaltprinzip	Betriebsspannung	Vorsteuerung	Leistungs- aufnahme DC [W]	Betriebsdruck max. [bar]	Materialnummer
5/2, mit Luftfederrück- stellung	24 V DC	extern	0.55	8	R572A2CN0MA00F1

Abmessungen



- 1) rastend
- 2) nicht rastend
- 3) Anzugsmoment: 0,25 Nm ±0,05

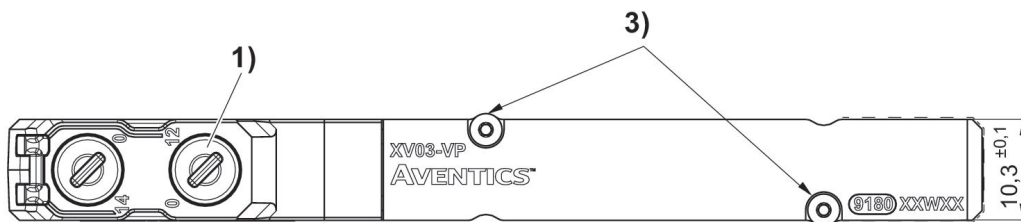
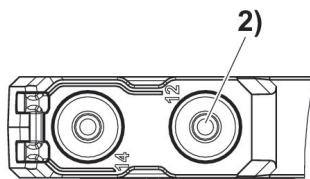
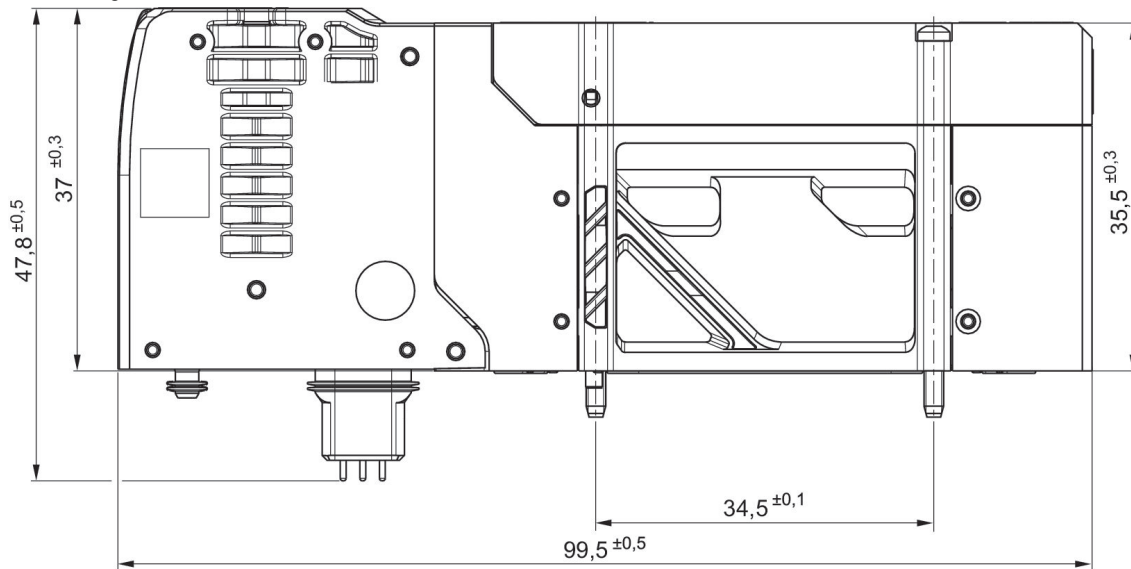
**5/2-Wegeventil, Serie XV03, beidseitig betätigt, Handhilfsbetätigung: nicht rastend**

Durchfluss: 330 l/min  
 Betätigung: Elektrisch betätigt  
 Betätigungsfunktion: beidseitig betätigt  
 Schaltprinzip: 5/2, beidseitig betätigt  
 Steuerdruck min.: 3 bar  
 Steuerdruck max.: 8 bar  
 Bauart: Schieberventil, überschneidungsfrei



Schaltprinzip	Betriebsspannung	Vorsteuerung	Leistungs- aufnahme DC [W]	Betriebsdruck max. [bar]	Materialnummer
5/2, beidseitig betätigt	24 V DC	extern	0.55	8	R572A2B40MA00F1

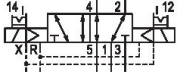
Abmessungen



- 1) rastend
- 2) nicht rastend
- 3) Anzugsmoment: 0,25 Nm ±0,05

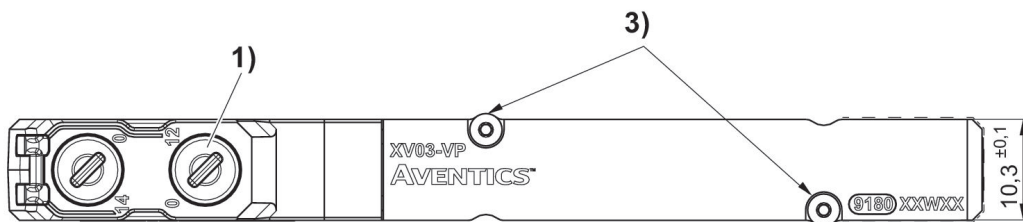
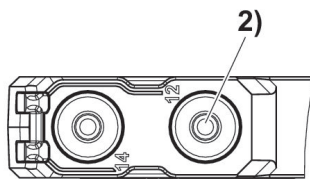
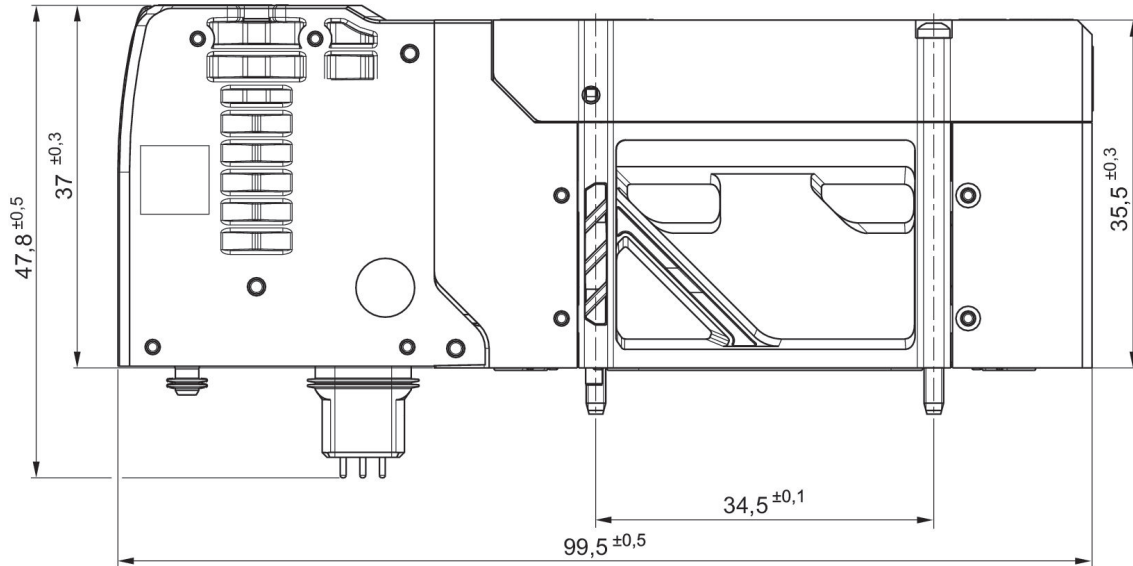
### 5/2-Wegeventil, Serie XV03, beidseitig betätigt, Handhilfsbetätigung: rastend

Durchfluss: 330 l/min  
 Betätigung: Elektrisch betätigt  
 Betätigungsfunktion: beidseitig betätigt  
 Schaltprinzip: 5/2, beidseitig betätigt  
 Steuerdruck min.: 3 bar  
 Steuerdruck max.: 8 bar  
 Bauart: Schieberventil, überschneidungsfrei



Schaltprinzip	Betriebsspannung	Vorsteuerung	Leistungs- aufnahme DC [W]	Betriebsdruck max. [bar]	Materialnummer
5/2, beidseitig betätigt	24 V DC	extern	0.55	8	R572A2C40MA00F1

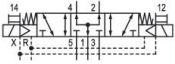
Abmessungen



- 1) rastend
- 2) nicht rastend
- 3) Anzugsmoment: 0,25 Nm ±0,05

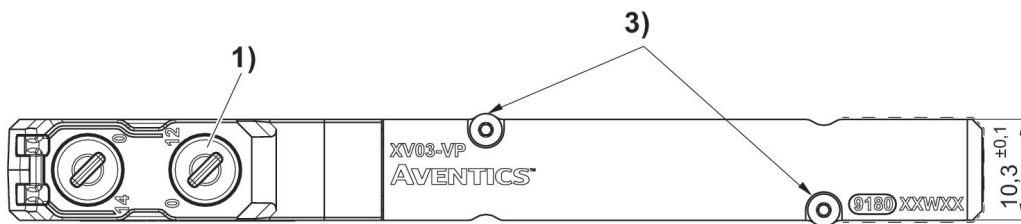
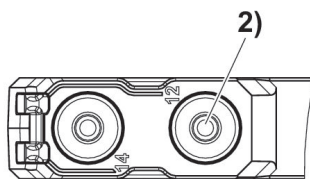
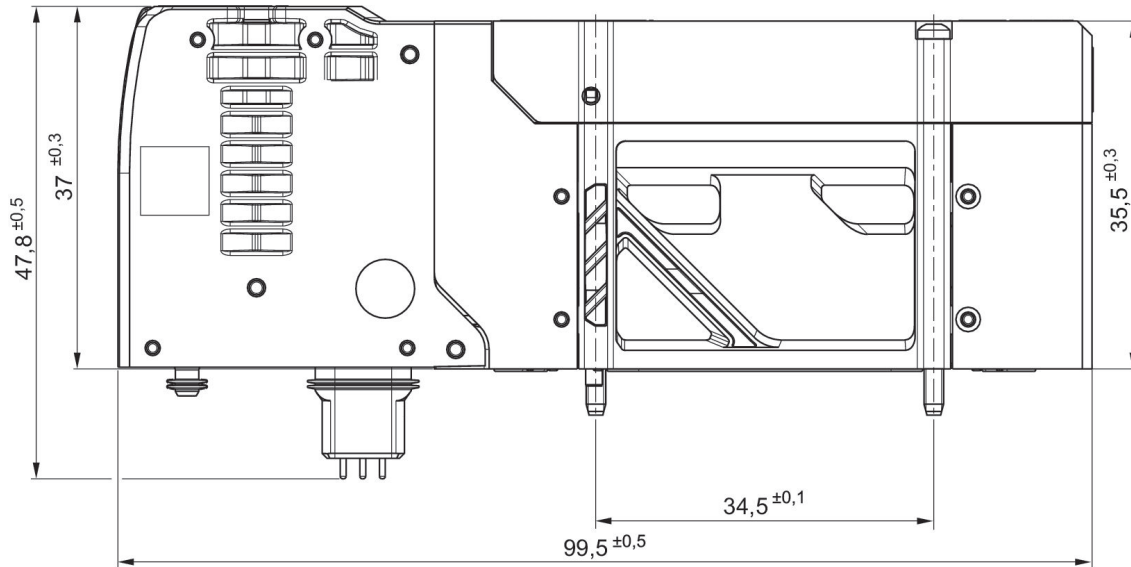
**5/3-Wegeventil, Serie XV03, belüftete Mittelstellung, Handhilfsbetätigung: nicht rastend**

Durchfluss: 350 l/min  
 Betätigung: Elektrisch betätigt  
 Betätigungsfunktion: beidseitig betätigt  
 Schaltprinzip: 5/3, belüftete Mittelstellung  
 Steuerdruck min.: 3 bar  
 Steuerdruck max.: 8 bar  
 Bauart: Schieberventil, überschneidungsfrei



Schaltprinzip	Betriebsspannung	Vorsteuerung	Leistungs- aufnahme DC [W]	Betriebsdruck max. [bar]	Materialnummer
5/3, belüftete Mittel- lung	24 V DC	extern	0.55	8	R572A2B50MA00F1

Abmessungen

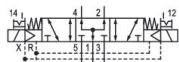


- 1) rastend
- 2) nicht rastend
- 3) Anzugsmoment: 0,25 Nm ±0,05



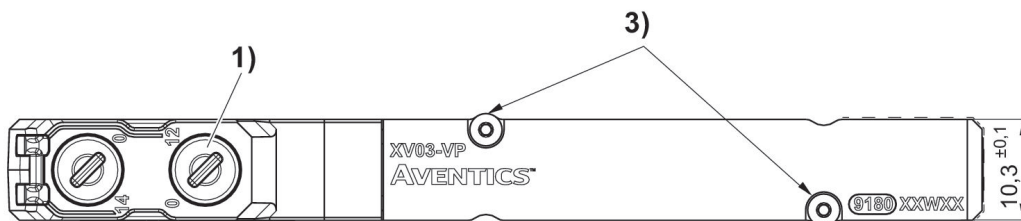
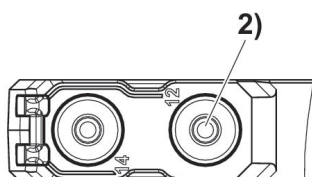
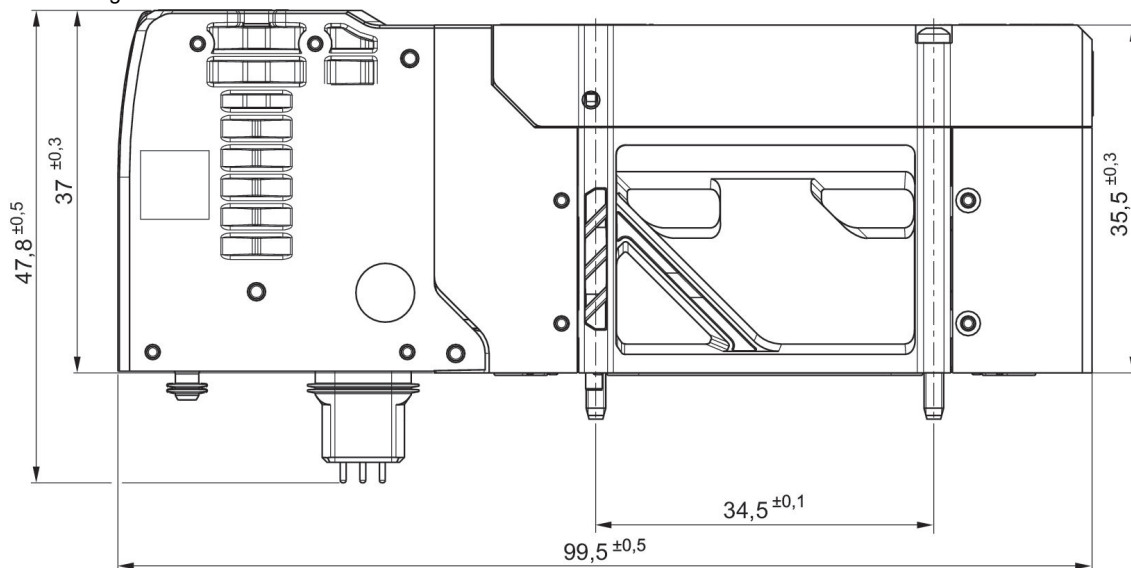
### 5/3-Wegeventil, Serie XV03, belüftete Mittelstellung, Handhilfsbetätigung: rastend

Durchfluss: 350 l/min  
 Betätigung: Elektrisch betätigt  
 Betätigungsfunktion: beidseitig betätigt  
 Schaltprinzip: 5/3, belüftete Mittelstellung  
 Steuerdruck min.: 3 bar  
 Steuerdruck max.: 8 bar  
 Bauart: Schieberventil, überschneidungsfrei



Schaltprinzip	Betriebsspannung	Vorsteuerung	Leistungs- aufnahme DC [W]	Betriebsdruck max. [bar]	Materialnummer
5/3, belüftete Mittel- stellung	24 V DC	extern	0.55	8	R572A2C50MA00F1

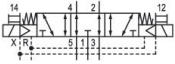
Abmessungen



- 1) rastend
- 2) nicht rastend
- 3) Anzugsmoment: 0,25 Nm ±0,05

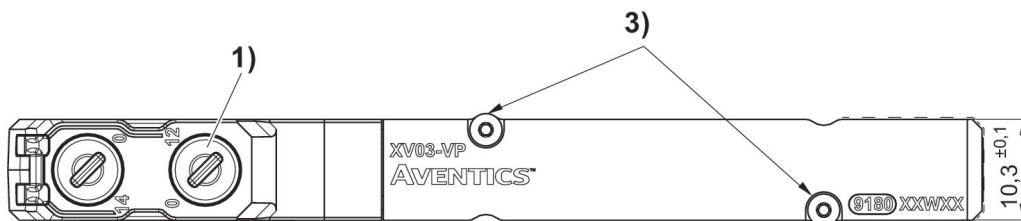
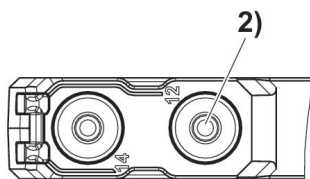
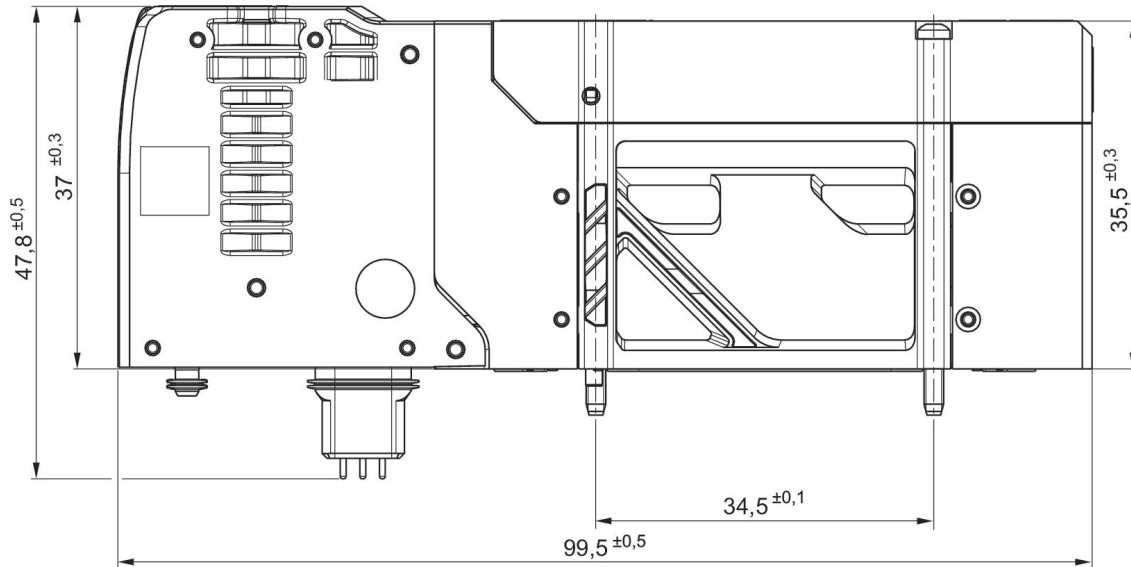
**5/3-Wegeventil, Serie XV03, entlüftete Mittelstellung, Handhilfsbetätigung: nicht rastend**

Durchfluss: 330 l/min  
 Betätigung: Elektrisch betätigt  
 Betätigungsfunktion: beidseitig betätigt  
 Schaltprinzip: 5/3, entlüftete Mittelstellung  
 Steuerdruck min.: 3 bar  
 Steuerdruck max.: 8 bar  
 Bauart: Schieberventil, überschneidungsfrei



Schaltprinzip	Betriebsspannung	Vorsteuerung	Leistungs- aufnahme DC [W]	Betriebsdruck max. [bar]	Materialnummer
5/3, entlüftete Mittel- stellung	24 V DC	extern	0.55	8	R572A2B70MA00F1

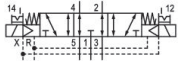
Abmessungen



- 1) rastend
- 2) nicht rastend
- 3) Anzugsmoment: 0,25 Nm ±0,05

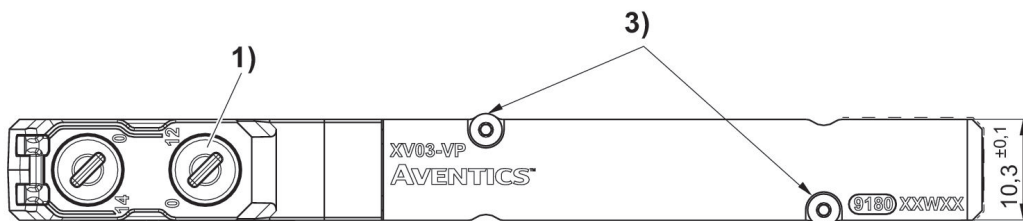
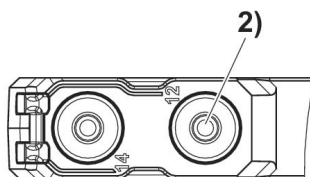
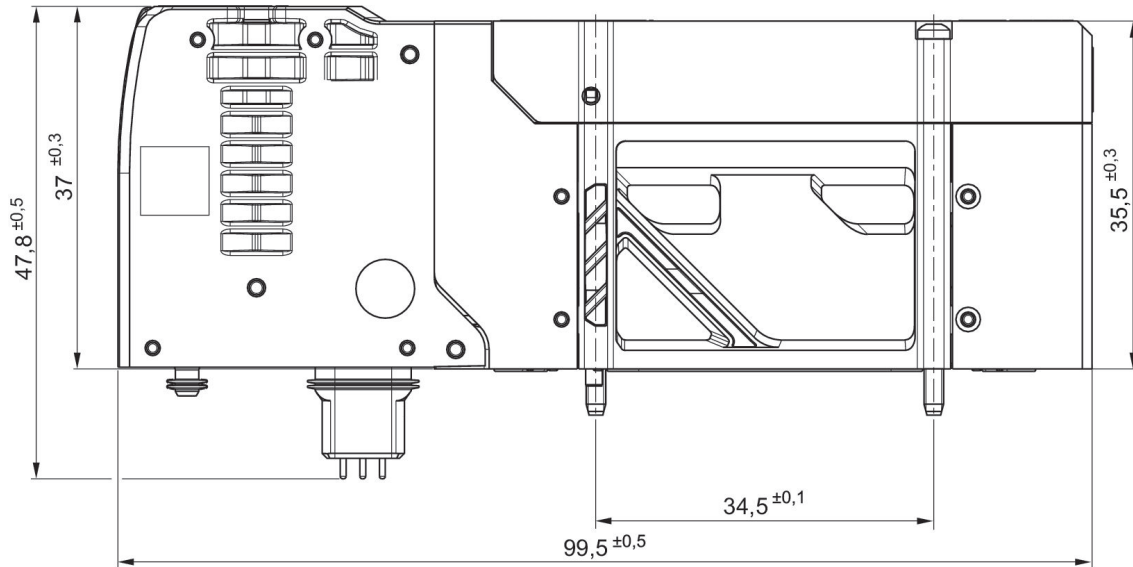
**5/3-Wegeventil, Serie XV03, entlüftete Mittelstellung, Handhilfsbetätigung: rastend**

Durchfluss: 330 l/min  
 Betätigung: Elektrisch betätigt  
 Betätigungsfunktion: beidseitig betätigt  
 Schaltprinzip: 5/3, entlüftete Mittelstellung  
 Steuerdruck min.: 3 bar  
 Steuerdruck max.: 8 bar  
 Bauart: Schieberventil, überschneidungsfrei



Schaltprinzip	Betriebsspannung	Vorsteuerung	Leistungs- aufnahme DC [W]	Betriebsdruck max. [bar]	Materialnummer
5/3, entlüftete Mittel- lung	24 V DC	extern	0.55	8	R572A2C70MA00F1

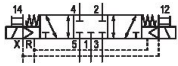
Abmessungen



- 1) rastend
- 2) nicht rastend
- 3) Anzugsmoment: 0,25 Nm ±0,05

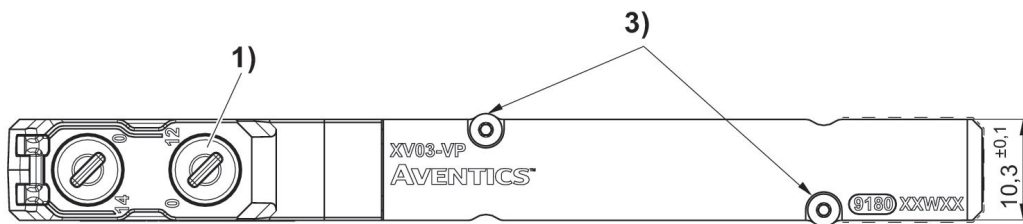
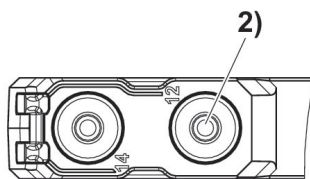
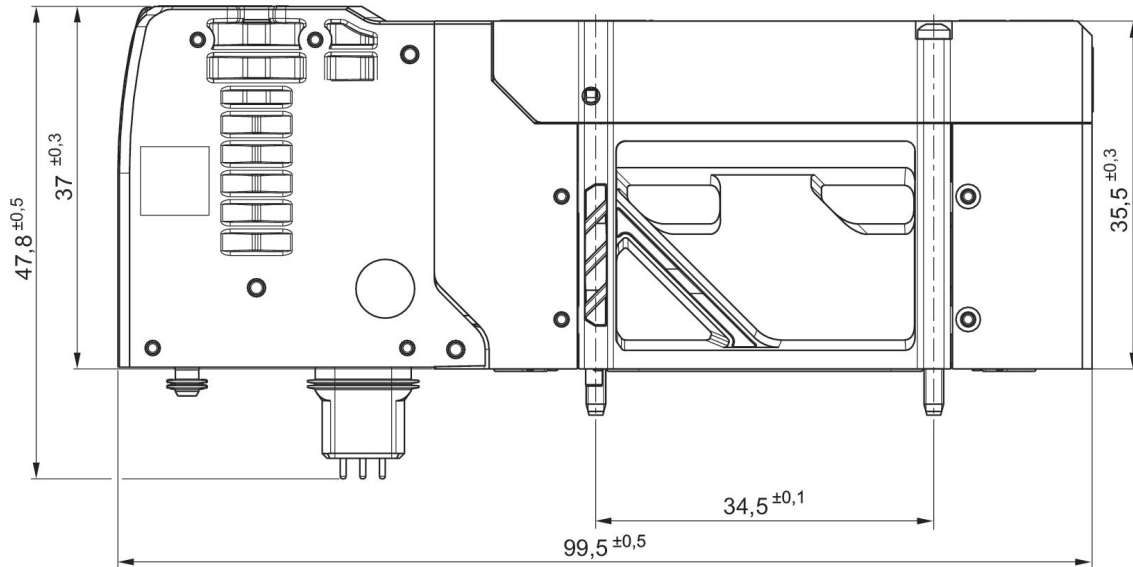
**5/3-Wegeventil, Serie XV03, geschlossene Mittelstellung, Handhilfsbetätigung: nicht rastend**

Durchfluss: 280 l/min  
 Betätigung: Elektrisch betätigt  
 Betätigungsfunktion: beidseitig betätigt  
 Schaltprinzip: 5/3, geschlossene Mittelstellung  
 Steuerdruck min.: 3 bar  
 Steuerdruck max.: 8 bar  
 Bauart: Schieberventil, überschneidungsfrei



Schaltprinzip	Betriebsspannung	Vorsteuerung	Leistungs- aufnahme DC [W]	Betriebsdruck max. [bar]	Materialnummer
5/3, geschlossene Mit- telstellung	24 V DC	extern	0.55	8	R572A2B60MA00F1

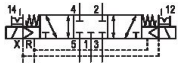
Abmessungen



- 1) rastend
- 2) nicht rastend
- 3) Anzugsmoment: 0,25 Nm ±0,05

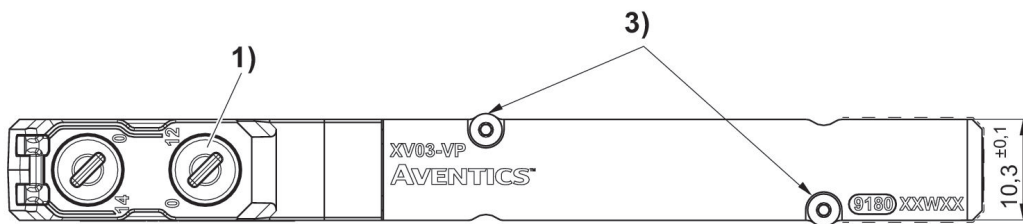
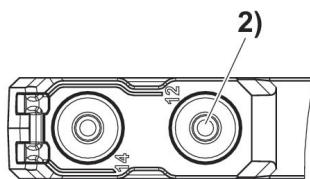
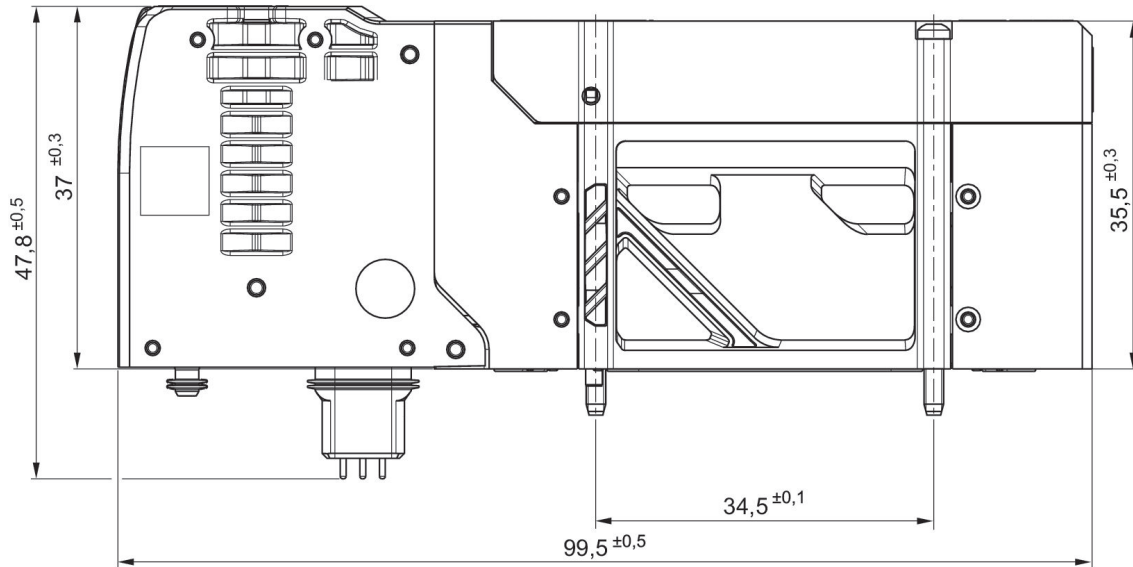
**5/3-Wegeventil, Serie XV03, geschlossene Mittelstellung, Handhilfsbetätigung: rastend**

Durchfluss: 280 l/min  
 Betätigung: Elektrisch betätigt  
 Betätigungsfunktion: beidseitig betätigt  
 Schaltprinzip: 5/3, geschlossene Mittelstellung  
 Steuerdruck min.: 3 bar  
 Steuerdruck max.: 8 bar  
 Bauart: Schieberventil, überschneidungsfrei



Schaltprinzip	Betriebsspannung	Vorsteuerung	Leistungs- aufnahme DC [W]	Betriebsdruck max. [bar]	Materialnummer
5/3, geschlossene Mit- telstellung	24 V DC	extern	0.55	8	R572A2C60MA00F1

Abmessungen



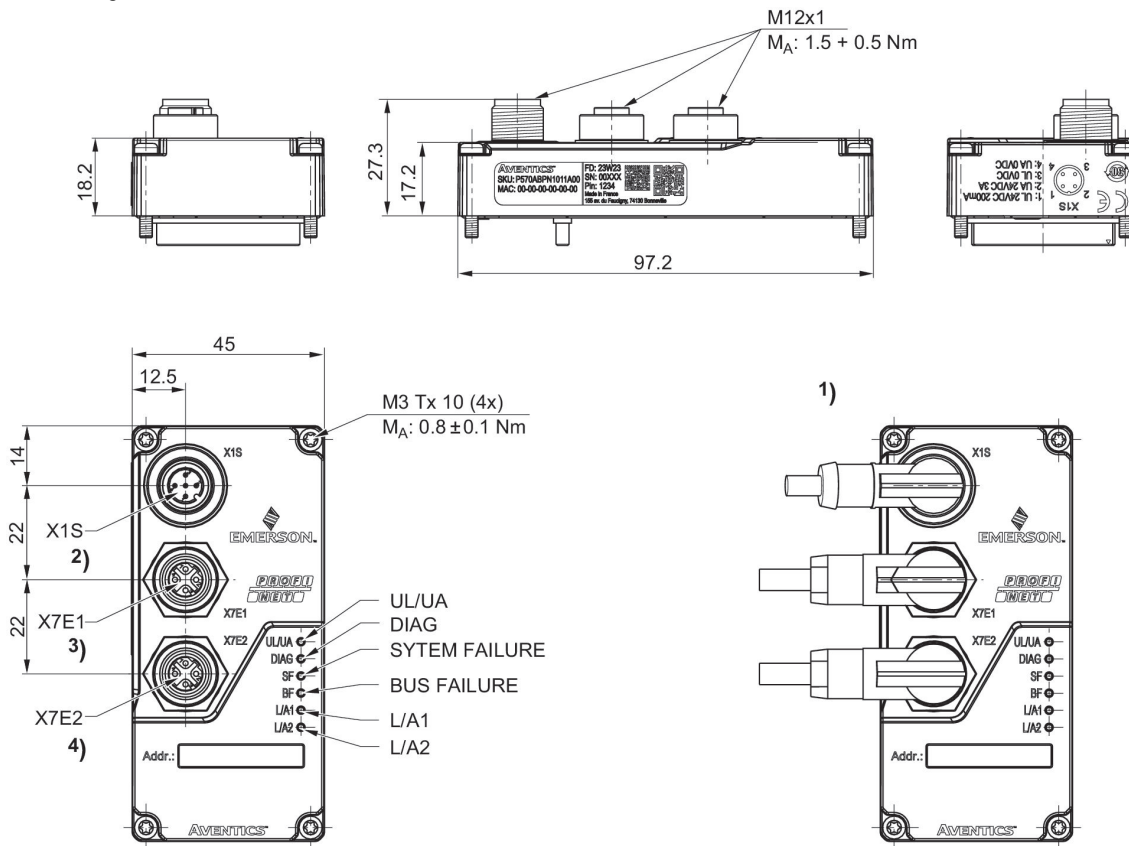
- 1) rastend
- 2) nicht rastend
- 3) Anzugsmoment: 0,25 Nm ±0,05

Buskoppler Serie XVES Profinet



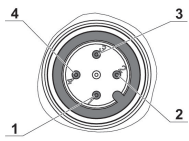
Feldbus Protokoll	Spannungsversorgungsstecker IN, Typ	Spannungsversorgungsstecker IN, Gewindegröße	Spannungsversorgungsstecker IN, Anzahl Pole	Anzahl Anschlüsse E/A	Materialnummer
Profinet	Stecker (male)	M12x1	4-polig	48 Ausgänge	P570ABPN1011A00

Abmessungen



- 1) Kabel-Abgangsrichtung - Winkelstecker
- 2) Spannungsversorgungsstecker
- 3) Kommunikationsanschluss 1
- 4) Kommunikationsanschluss 2

**P570ABPN1011A00**



X1S

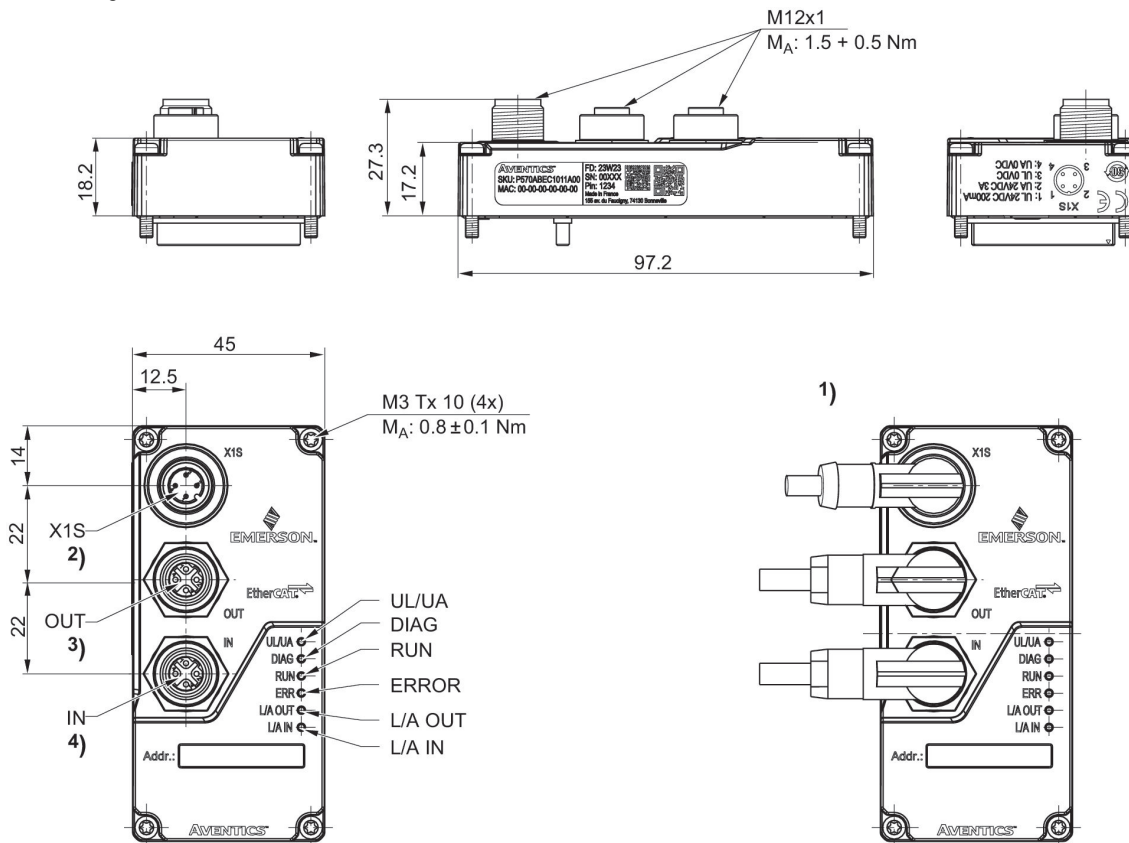
Pin	
1	TD+
2	RD+
3	TD-
4	RD-

## Buskoppler Serie XVES EtherCAT



Feldbus Protokoll	Spannungsversorgungsstecker IN, Typ	Spannungsversorgungsstecker IN, Gewindegröße	Spannungsversorgungsstecker IN, Anzahl Pole	Anzahl Anschlüsse E/A	Materialnummer
EtherCAT	Stecker (male)	M12x1	4-polig	48 Ausgänge	P570ABEC1011A00

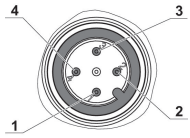
### Abmessungen



- 1) Kabel-Abgangsrichtung - Winkelstecker
- 2) Spannungsversorgungsstecker
- 3) Kommunikationsanschluss 1
- 4) Kommunikationsanschluss 2



**P570ABEC1011A00**



X1S

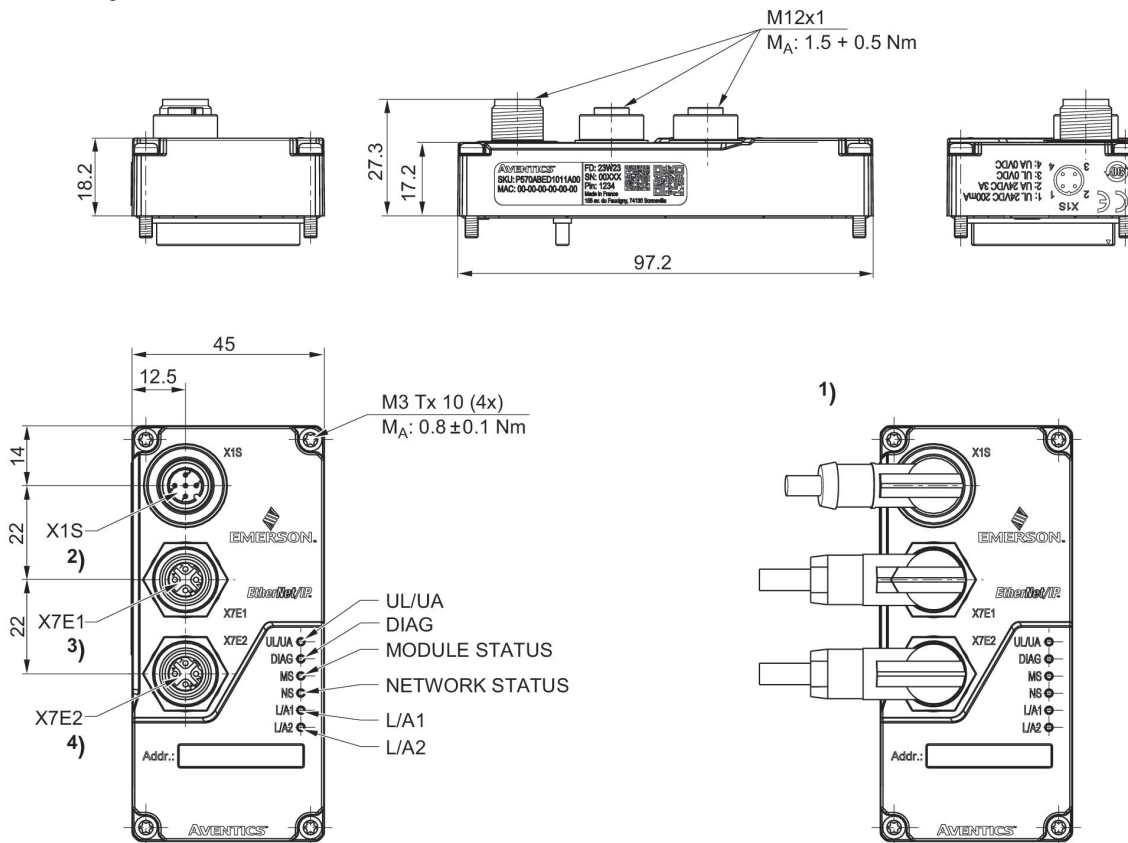
Pin	
1	TD+
2	RD+
3	TD-
4	RD-

## Buskoppler Serie XVES EtherNet/IP



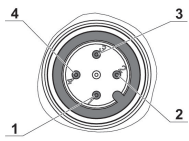
Feldbus Protokoll	Spannungsversorgungsstecker IN, Typ	Spannungsversorgungsstecker IN, Gewindegröße	Spannungsversorgungsstecker IN, Anzahl Pole	Anzahl Anschlüsse E/A	Materialnummer
EtherNet/IP	Stecker (male)	M12x1	4-polig	48 Ausgänge	P570ABED1011A00

### Abmessungen



- 1) Kabel-Abgangsrichtung - Winkelstecker
- 2) Spannungsversorgungsstecker
- 3) Kommunikationsanschluss 1
- 4) Kommunikationsanschluss 2

**P570ABED1011A00**



X1S

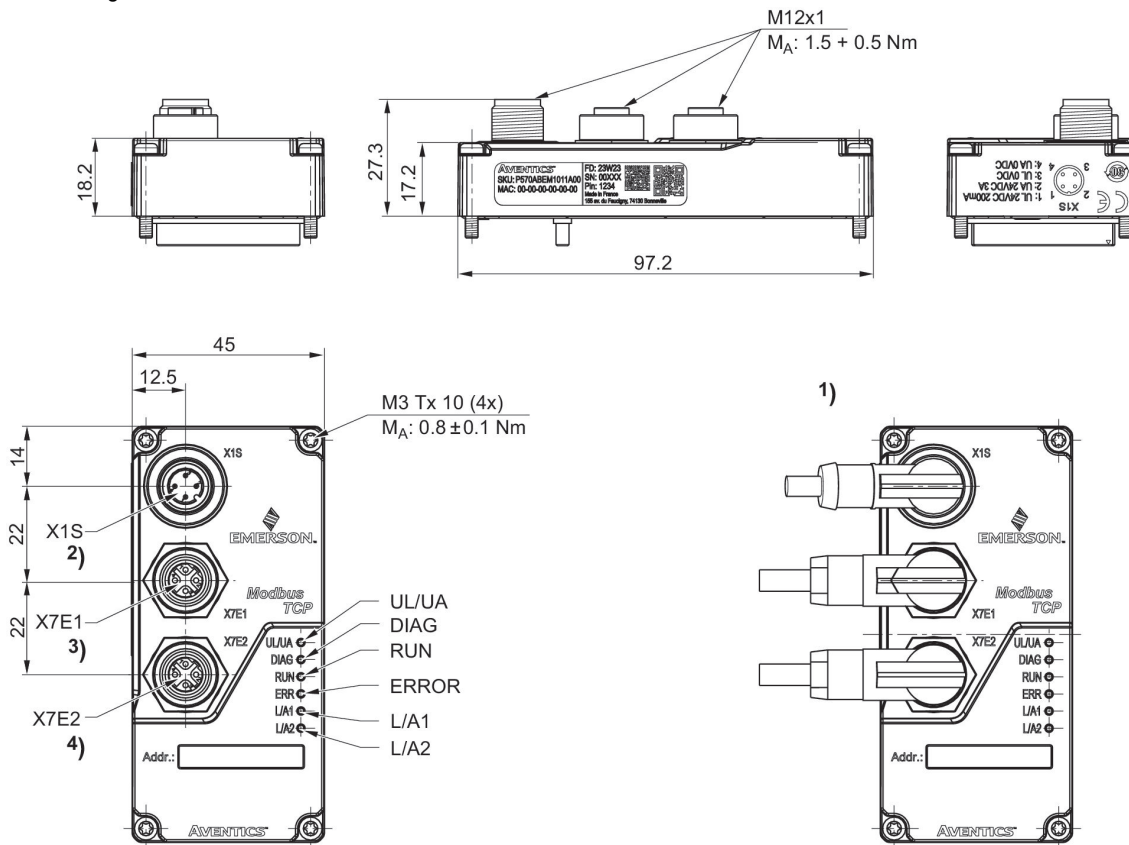
Pin	
1	TD+
2	RD+
3	TD-
4	RD-

Buskoppler Serie XVES Modbus TCP



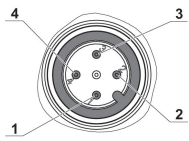
Feldbus Protokoll	Spannungsversorgungsstecker IN, Typ	Spannungsversorgungsstecker IN, Gewindegröße	Spannungsversorgungsstecker IN, Anzahl Pole	Anzahl Anschlüsse E/A	Materialnummer
MODBUS TCP	Stecker (male)	M12x1	4-polig	48 Ausgänge	P570ABE-M1011A00

Abmessungen



- 1) Kabel-Abgangsrichtung - Winkelstecker
- 2) Spannungsversorgungsstecker
- 3) Kommunikationsanschluss 1
- 4) Kommunikationsanschluss 2

**P570ABEM1011A00**



X1S

Pin	
1	TD+
2	RD+
3	TD-
4	RD-

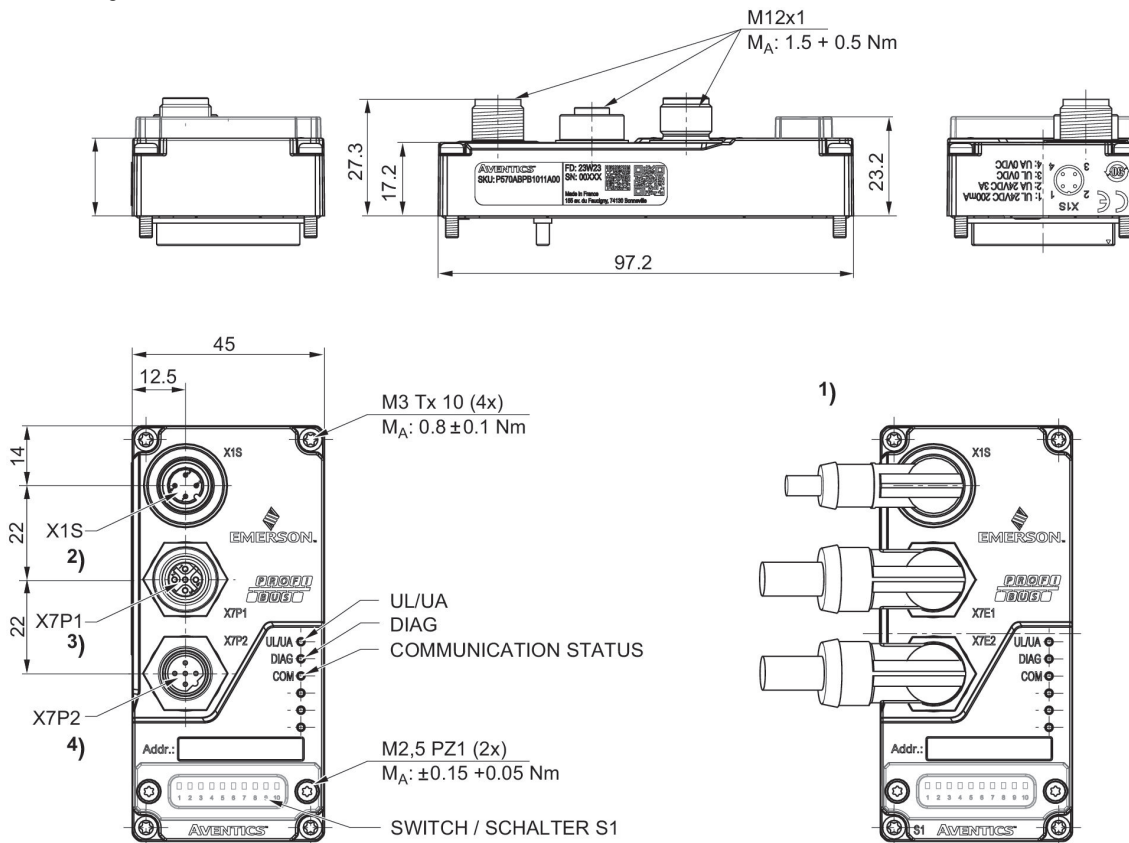
## Buskoppler Serie XVES Profibus DP

Elektrischer Anschluss 2, Typ: Stecker  
Elektrischer Anschluss 2, Gewindegröße: M12x1  
Elektrischer Anschluss 2, Anzahl Pole: 4-polig



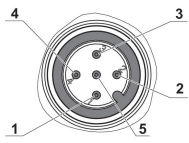
Feldbus Protokoll	Spannungsversorgungsstecker IN, Typ	Spannungsversorgungsstecker IN, Gewindegröße	Spannungsversorgungsstecker IN, Anzahl Pole	Anzahl Anschlüsse E/A	Materialnummer
PROFIBUS DP	Stecker	M12x1	4-polig	48 Ausgänge	P570ABPB1011A00

### Abmessungen



- 1) Kabel-Abgangsrichtung - Winkelstecker
- 2) Spannungsversorgungsstecker
- 3) Kommunikationsanschluss 1
- 4) Kommunikationsanschluss 2

**P570ABPB1011A00**



X7P2

Pin	
1	-
2	A-data line
3	-
4	B-data line
5	FE

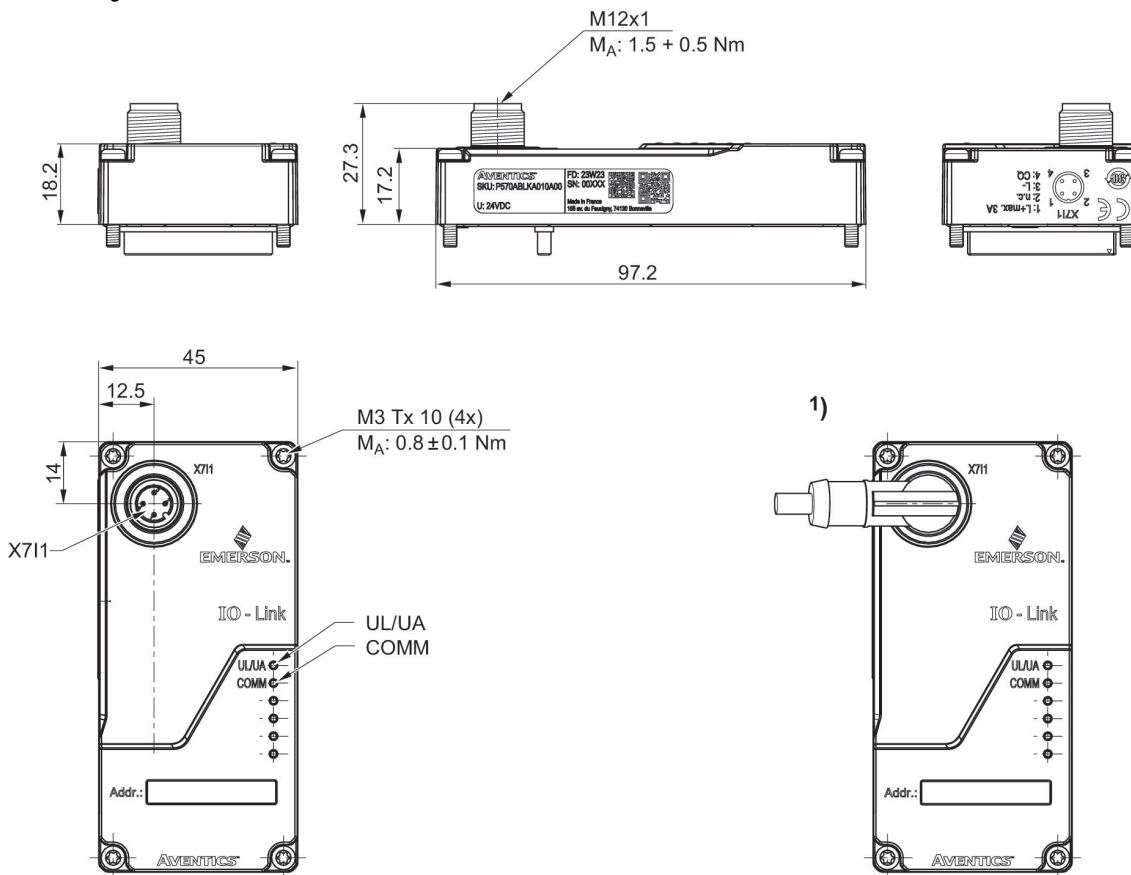
## Buskoppler Serie XVES IO-Link

Elektrischer Anschluss 2, Typ: Stecker  
Elektrischer Anschluss 2, Gewindegröße: M12x1  
Elektrischer Anschluss 2, Anzahl Pole: 4-polig



Feldbus Protokoll	Spannungsversorgungsstecker IN, Typ	Spannungsversorgungsstecker IN, Gewindegröße	Spannungsversorgungsstecker IN, Anzahl Pole	Anzahl Anschlüsse E/A	Materialnummer
IO-Link	Stecker	M12x1	4-polig	48 Ausgänge	P570ABLKA010A00
IO-Link, Typ B	Stecker	M12x1	5-polig	48 Ausgänge	P570ABLKB010A00
IO-Link, Typ AB	Stecker	M12x1	4-polig	48 Ausgänge	P570ABLM5010A00

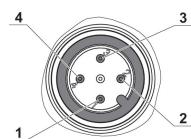
### Abmessungen



1) Kabel-Abgangsrichtung - Winkelstecker



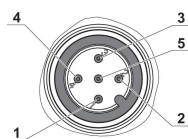
**P570ABLKA010A00**



X711

Pin	
1	L+
2	-
3	L-
4	CQ (IO link data)

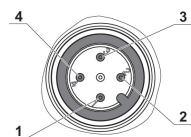
**P570ABLKB010A00**



X711

Pin	
1	L+ 24 V DC
2	2L+ 24 V DC
3	L-
4	CQ (IO link data)
5	2 L-

**P570ABLM5010A00**



X711

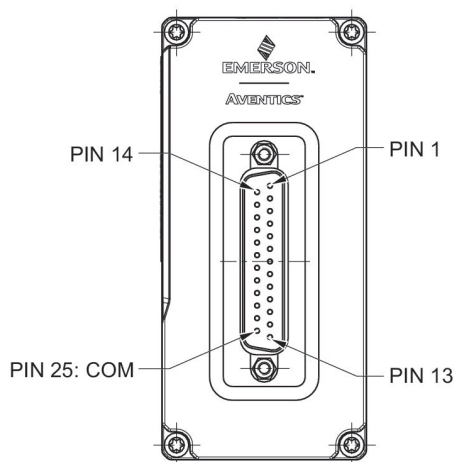
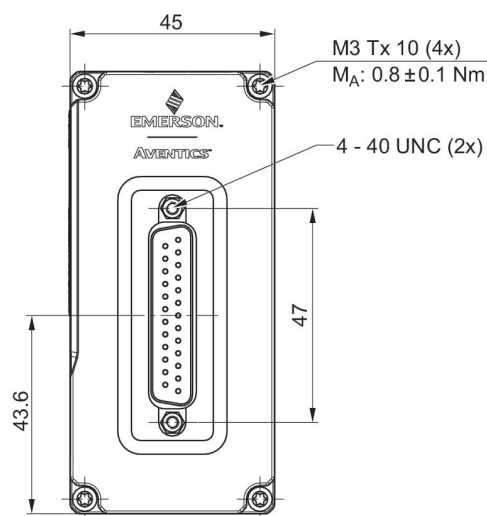
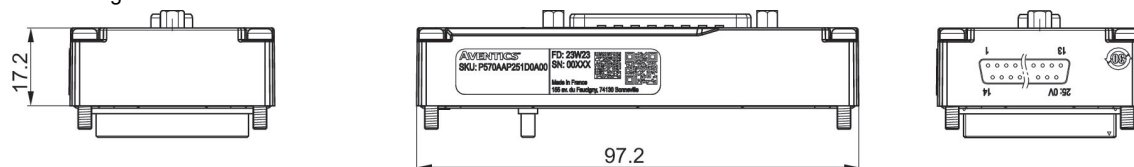
Pin	
1	L+ 24 V DC
2	UA + 24 V DC
3	L-
4	CQ (IO link data)

Multipolanschluss, 25-polig, oben



Anzahl der Magnetspulen max.	Gewicht [kg]	Materialnummer
24	0.06	P570AAP251D0A00

Abmessungen

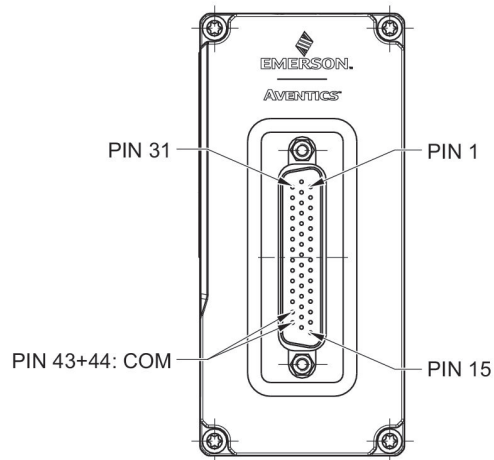
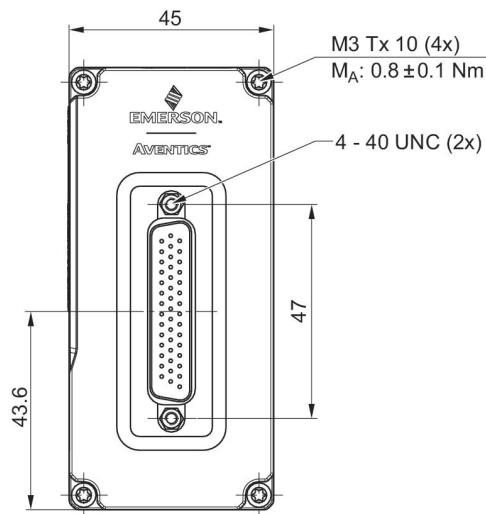
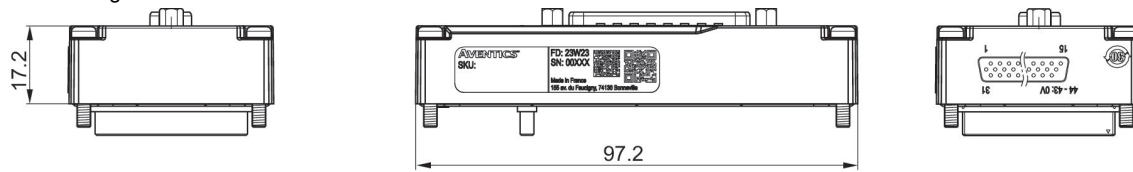


Multipolanschluss, 44-polig, oben



Anzahl der Magnetspulen max.	Gewicht [kg]	Materialnummer
42	0.08	P570AAP441D0A00

Abmessungen

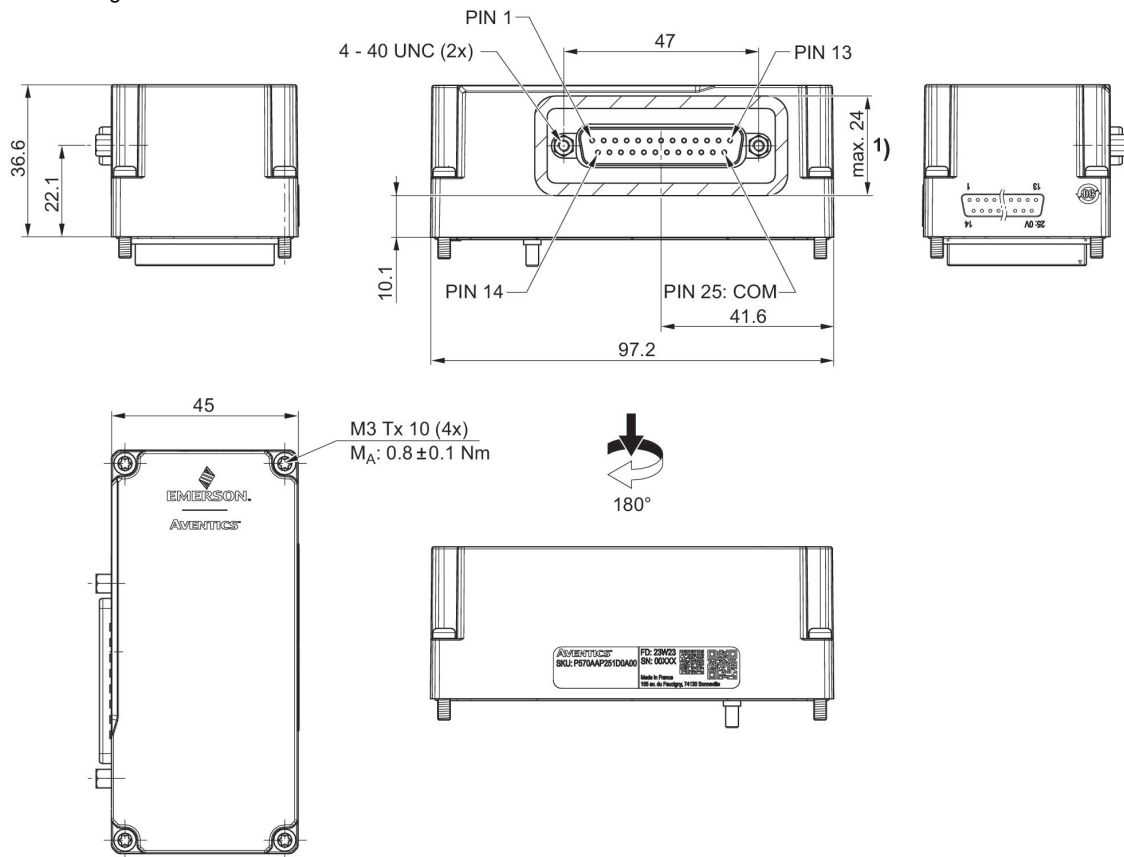


Multipolanschluss, 25-polig, seitlich



Anzahl der Magnetspulen max.	Gewicht [kg]	Materialnummer
24	0.08	P570AAP251E0A00

Abmessungen



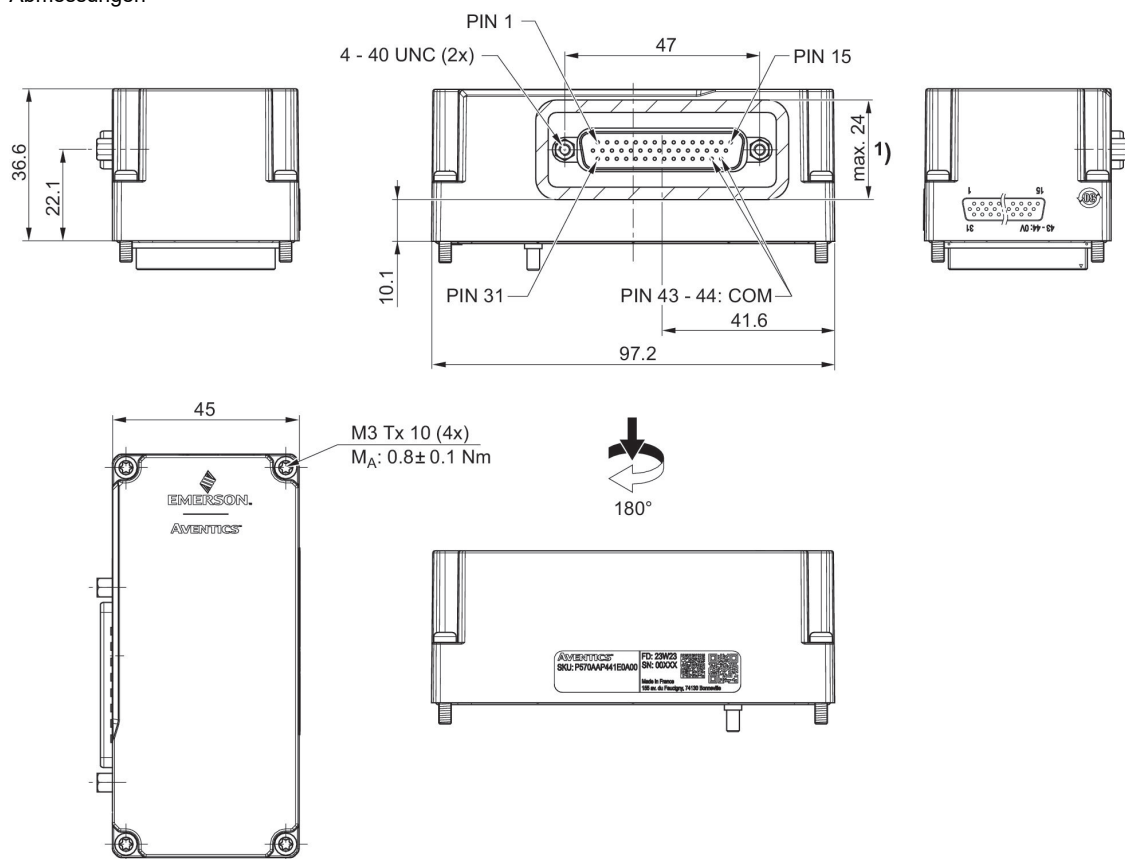
1) für D-Sub-Stecker

Multipolanschluss, 44-polig, seitlich



Anzahl der Magnetspulen max.	Gewicht [kg]	Materialnummer
42	0.08	P570AAP441E0A00

Abmessungen



1) für D-Sub-Stecker

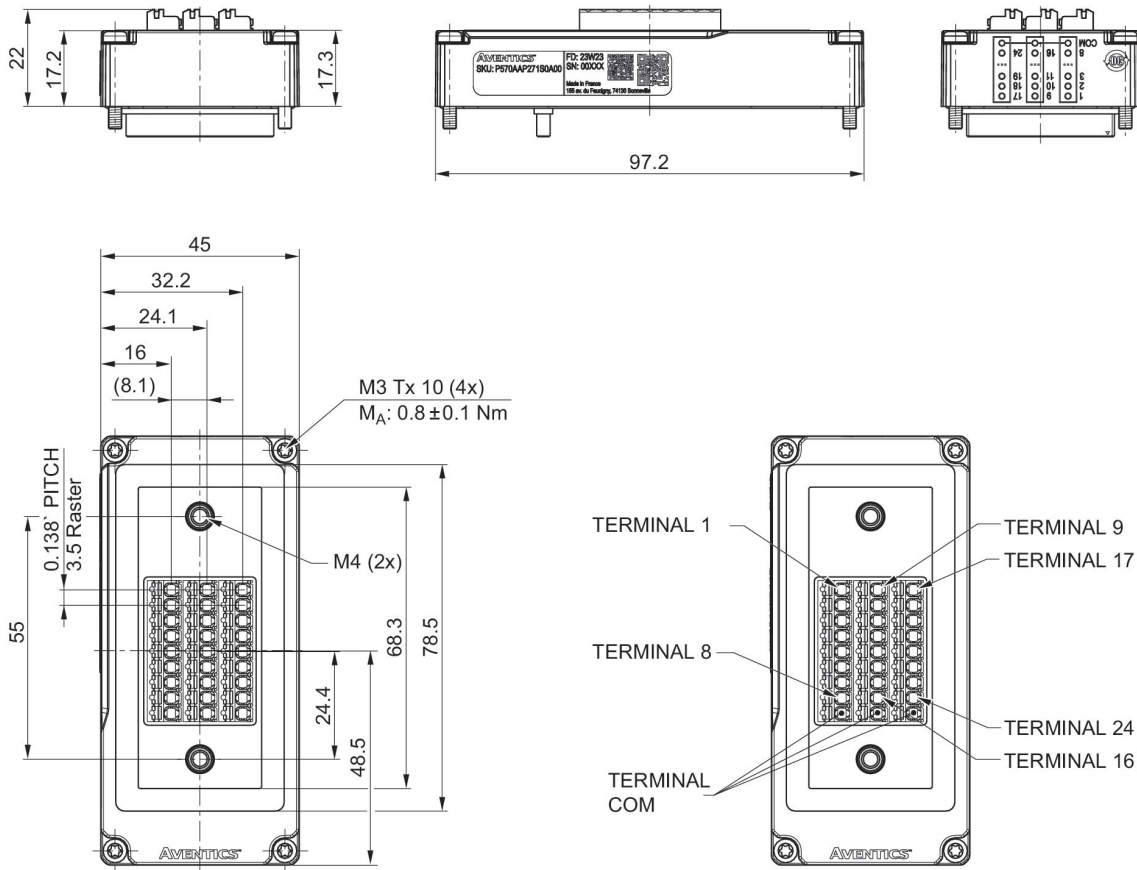
### Multipolanschluss, Terminal27, oben

Zertifikate: RoHS



Anzahl der Magnetspulen max.	Gewicht [kg]	Materialnummer
24	0.06	P570AAP271S0A00

Abmessungen

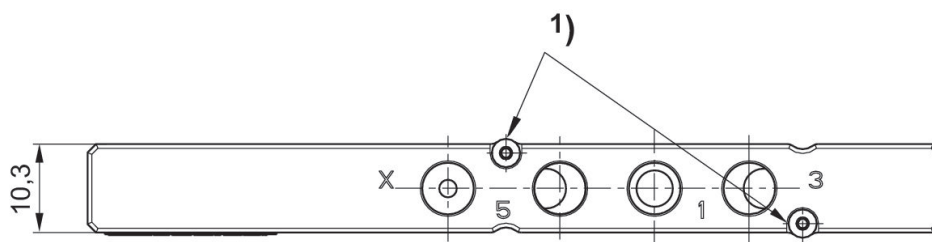
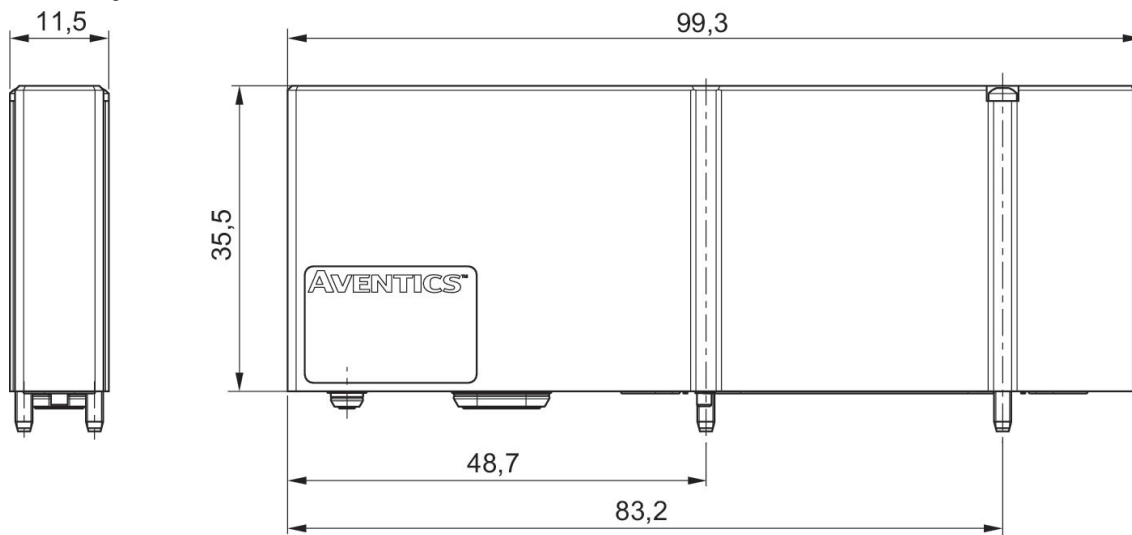


Eingangsplatte, Serie XV03



Anzahl der Ventilpositionen max.	Materialnummer
1	H572AZ562822001

Abmessungen



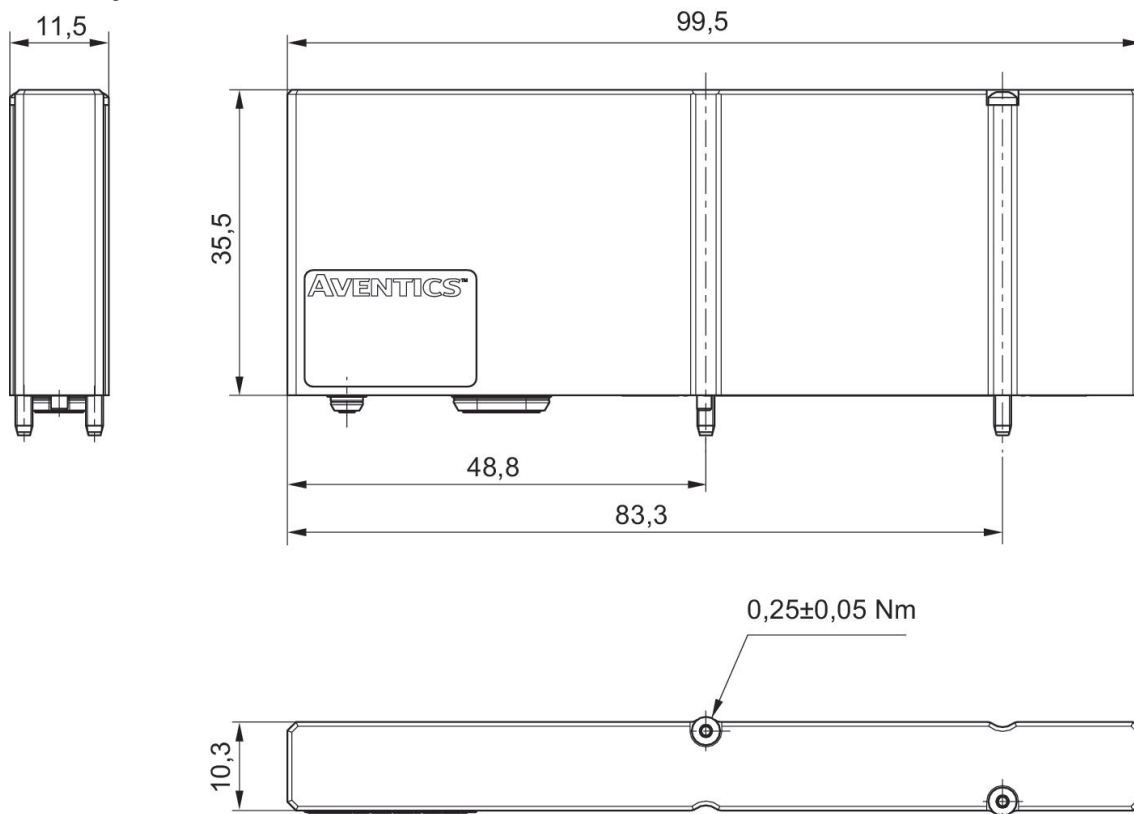
1) Anzugsmoment: 0,25 Nm ±0,05

Blindplatte, Serie XV03



Bauart	Plattenart	Lieferumfang	Anzahl der Ventilpositionen max.	Materialnummer
Blindplatte	Blindplatte	Blindplatte , Dichtungssatz, Befestigungsschrauben	1	R572AB555872001

Abmessungen



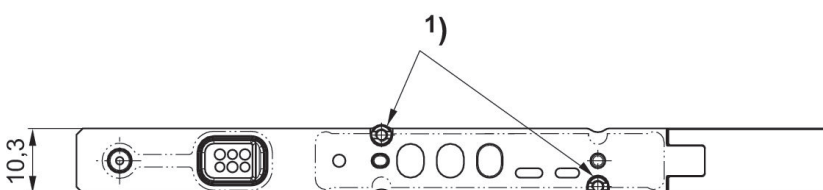
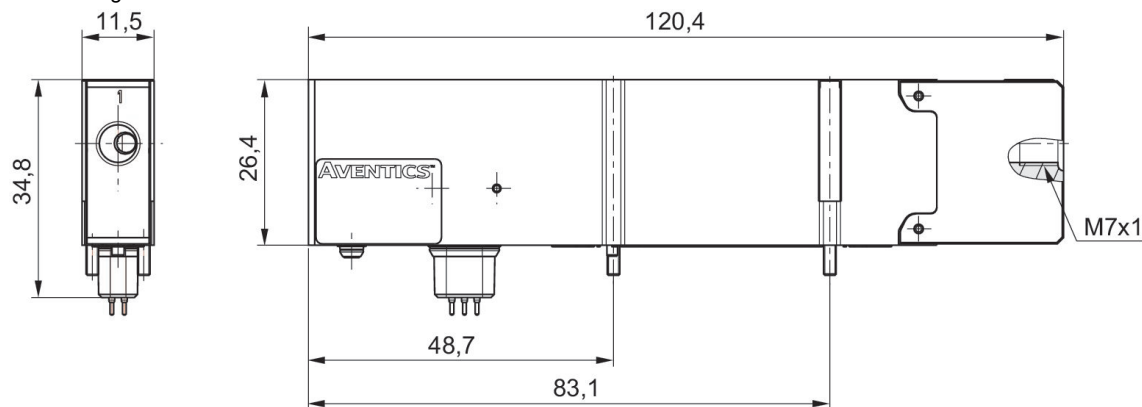


Durchgangsplatte Zuluft, Serie XV03



Lieferumfang	Anzahl der Ventilpositionen max.	Materialnummer
Durchgangsplatte, Dichtungssatz, Befestigungsschrauben	1	H572AW555464001

Abmessungen



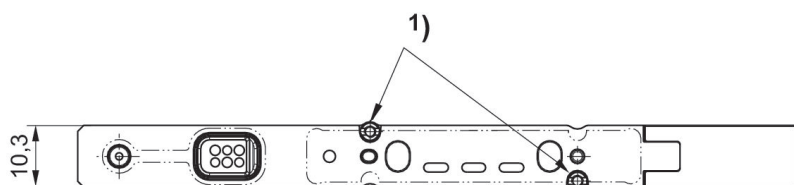
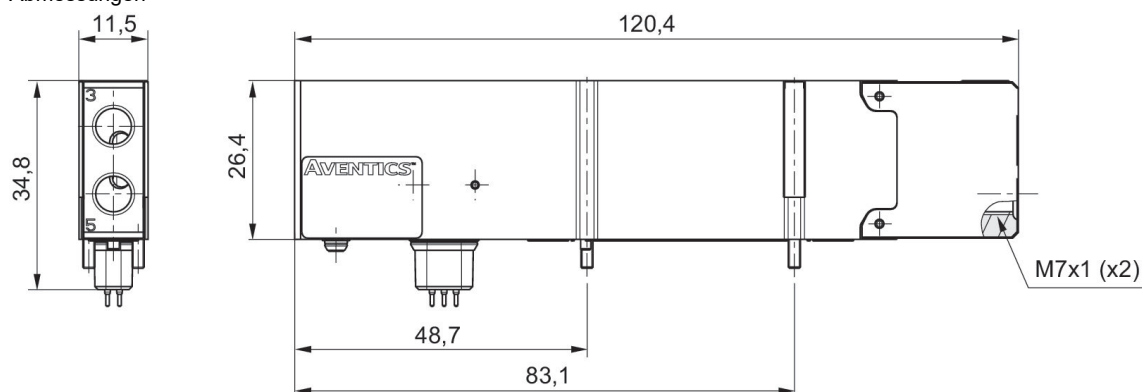
1) Anzugsmoment: 0,2 Nm ±0,02

Durchgangsplatte Abluft, Serie XV03



Lieferumfang	Anzahl der Ventilpositionen max.	Materialnummer
Durchgangsplatte, Dichtungssatz, Befestigungsschrauben	1	H572AX555465001

Abmessungen







1) Anzugsmoment: 0,2 Nm ±0,02

Efficient pneumatic solutions, our program:  
cylinders and drives, valves and valve systems,  
air supply management, proportional pressure  
control valves



Visit us: [www.Emerson.com/aventics](http://www.Emerson.com/aventics)  
Your local contact: [Emerson.com/contactus](http://Emerson.com/contactus)

-  [Emerson.com](http://Emerson.com)
-  [Facebook.com/EmersonAutomationSolutions](https://Facebook.com/EmersonAutomationSolutions)
-  [LinkedIn.com/company/Emerson-Automation-Solutions](https://LinkedIn.com/company/Emerson-Automation-Solutions)
-  [Twitter.com/EMR\\_Automation](https://Twitter.com/EMR_Automation)



The Emerson logo is a trademark and service mark of Emerson Electric Co. AVENTICS is a registered trademark of a member of the Emerson family of companies. All other trademarks are the property of their respective owners. © 2020 Emerson Electric Co. All rights reserved.



**CONSIDER IT SOLVED™**