

## Série SH



**AVENTICS™**

**Vérins de guidage AVENTICS  
série SH**

  
**EMERSON™**

## Série SH

L'unité de guidage linéaire AVENTICS série SH est un dispositif de déplacement qui peut supporter de lourdes charges et offre des courses relativement longues. Cette unité est interchangeable avec des unités compétitives destinées à un usage intensif. La série SH est adaptée aux instruments d'analyse et de diagnostic, aux applications du secteur automobile et de mise en bouteille ainsi qu'aux équipements de cuisine et de blanchissage industriels.

- Corps et tiges de vérin en acier inoxydable pour assurer la résistance à la corrosion
- Le coupleur d'alignement avec un flottement de 360 degrés permet d'éliminer les effets de la charge latérale au niveau du vérin
- Arbres de guidage en acier durci de grand diamètre pour une capacité de charge accrue
- Les roulements de précision étanchéifiés grâce aux racleurs de tige ne nécessitent pas de maintenance. En outre, ils s'alignent automatiquement, s'autolubrifient et ne sont soumis qu'à une faible friction
- Position de serrage du capteur



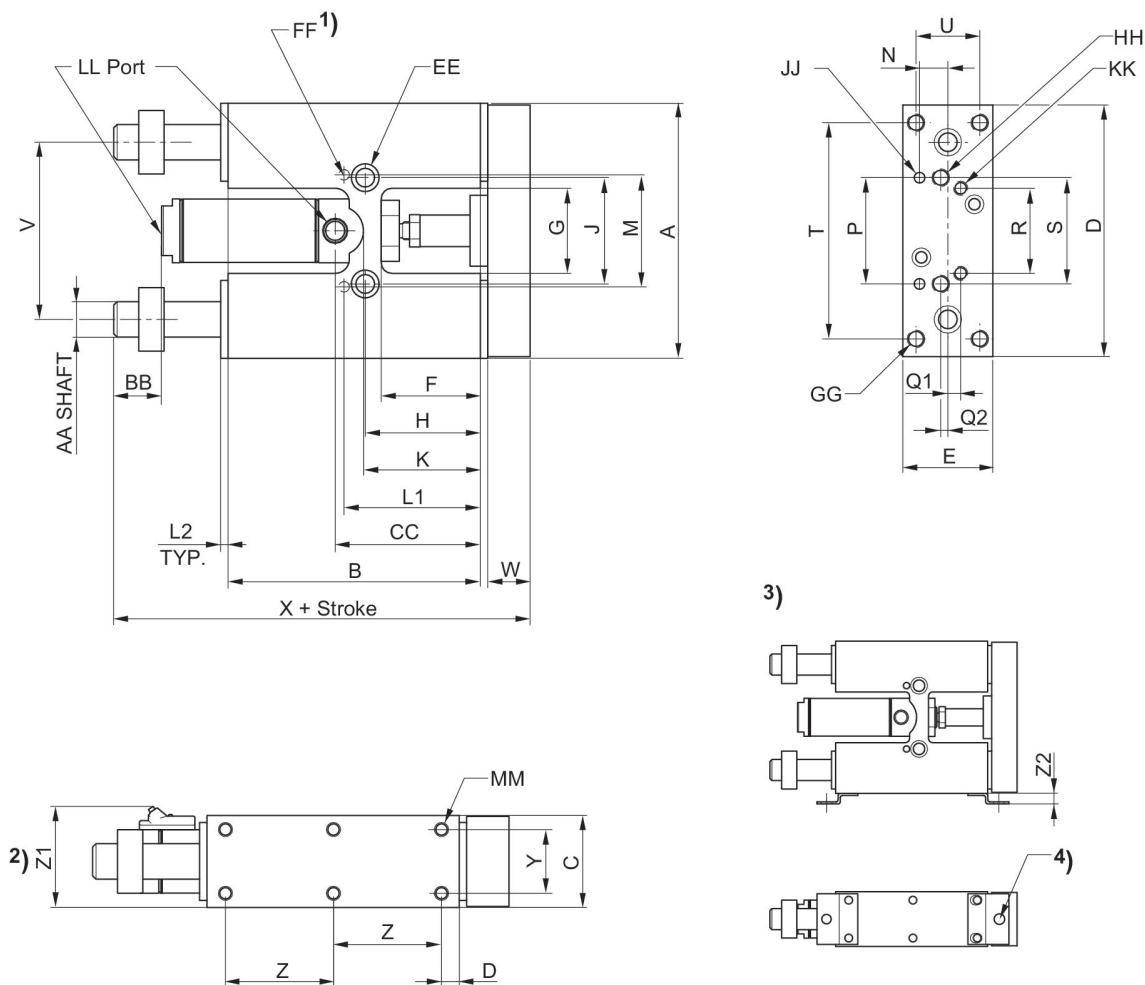
## Vérins de guidage, Série SH

Vérins de guidage  
Piston sans aimant  
pas d'amortissement  
Roulement à billes linéaire  
5/16"



Bore Size	Course	Matériau palier	Matériau joints	Type de contact	Type de fixation	Référence
5/16"	1"		Buna-N	sans interrogation de position	Fixation standard	SH03101LB16DS4
5/16"	1"	PTFE	Buna-N	sans interrogation de position	Fixation standard	SH03101TB16DS4
5/16"	2"		Buna-N	sans interrogation de position	Fixation standard	SH03102LB16DS4
5/16"	2"		Buna-N	sans interrogation de position	Fixation standard	SH03102LB16DS4X
5/16"	2"	PTFE	Buna-N	sans interrogation de position	Fixation standard	SH03102TB16DS4
5/16"	3"		Buna-N	sans interrogation de position	Fixation standard	SH03103LB16DS4
5/16"	3"	PTFE	Buna-N	sans interrogation de position	Fixation standard	SH03103TB16DS4
5/16"	3"	PTFE	FKM	sans interrogation de position	Fixation standard	SH03103TB26DS4
5/16"	4"		Buna-N	sans interrogation de position	Fixation standard	SH03104LB16DS4
5/16"	5"		Buna-N	sans interrogation de position	Fixation standard	SH03105LB16DS4
5/16"	6"		Buna-N	sans interrogation de position	Fixation standard	SH03106LB16DS4
5/16"	6"	PTFE	Buna-N	sans interrogation de position	Fixation standard	SH03106TB16DS4
5/16"	12"		Buna-N	sans interrogation de position	Fixation standard	SH03112LB16DS4
5/16"	1/2"		Buna-N	sans interrogation de position	Fixation standard	SH031X5LB16DS4
5/16"	1/2"	PTFE	Buna-N	sans interrogation de position	Fixation standard	SH031X5TB16DS4
5/16"	1-1/2"		Buna-N	sans interrogation de position	Fixation standard	SH031X9LB16DS4
5/16"	1-1/2"	PTFE	Buna-N	sans interrogation de position	Fixation standard	SH031X9TB16DS4

Dimensions en pouce



- 1) se trouve sur la face inférieure
- 2) Capteurs à effet Hall et Reed en option
- 3) Équerre de fixation pour détecteur de proximité
- 4) Perçage pour détecteur de proximité, M8

Ø [inch]	A	B	C	D	E	F	G	H	J	K
5/16"	2.00	2.00	0.62	1.95	0.58	0.75	0.75	0.90	1.00	1.06
9/16"	2.87	3.00	1.00	2.81	0.95	1.00	1.00	1.25	1.25	1.50
3/4"	4.12	3.97	1.25	4.06	1.19	1.31	1.25	1.59	1.50	1.66
1 1/16"	4.50	4.45	1.62	4.44	1.58	1.75	1.50	2.03	1.87	2.31

Ø [inch]	L1	L2	M	N	P	Q1	Q2	R	S	T
5/16"	1.12	0.06	0.999/1.001	0.21	0.999/1.001	-	Center Line	-	1.00	-
9/16"	1.56	0.12	1.373/1.375	0.31	1.373/1.375	0.18	Center Line	1.00	1.25	2.37
3/4"	1.96	0.12	1.881/1.813	0.37	1.881/1.813	0.31	Center Line	1.25	1.50	3.37
1 1/16"	2.40	0.12	1.873/1.875	0.50	1.873/1.875	0.22	0.12	1.50	1.87	3.81

Ø [inch]	U	V	W	X	Y	Z	Z1	Z2	AA	BB
5/16"	-	1.56	0.31	3.06	0.43	0.50	-	-	0.250	0.31

Ø [inch]	U	V	W	X	Y	Z	Z1	Z2	AA	BB
9/16"	0.62	2.00	0.50	4.44	0.62	1.18	1.32	0.31	0.375	0.50
3/4"	0.81	2.75	0.62	5.68	0.81	1.68	1.53	0.31	0.500	0.62
1 1/16"	1.12	3.12	0.75	6.31	1.12	1.90	1.88	0.31	0.625	0.81

Ø [inch]	CC	DD	EE	FF	GG	HH	JJ	KK	LL	MM
5/16"	1.06	0.50	C'Bored for #6 SHCS, Tapped # 10-32 x .28 DP	0.0937/0.0947 x 0.18DP	-	#6-32 thru	0.0937/0.0947 x 0.18DP	-	#10-32	#5-40 x .18 DP
9/16"	1.68	0.31	C'Bored for #10 SHCS, Tapped 1/4-28 x .50 DP	0.125/0.126 x 0.25DP	#10-32 thru, C'Bored for #6 SHCS	#10-32 thru, C'Bored for #6 SHCS	0.125/0.126 x 0.25DP	#6-32 x .25DP	#10-32	#6-32 x .20 DP
3/4"	2.03	0.31	C'Bored for 1/4 SHCS, Tapped 5/16-24 x .62 DP	0.1875/0.1885 x .37DP	1/4-20 thru, C'Bored for #10 SHCS	1/4-20 thru, C'Bored for #10 SHCS	0.1875/0.1885 x .37DP	#10-32 x .37DP	1/8 NPTF	#10-32 x .28 DP
1 1/16"	2.50	0.31	C'Bored for 5/16 SHCS, Tapped 3/8-24 x .75 DP	0.1875/0.1885 x .37DP	5/16-18 thru, C'Bored for 1/4 SHCS	5/16-18 thru, C'Bored for 1/4 SHCS	0.1875/0.1885 x .37DP	1/4-20 x .50DP	1/8 NPTF	1/4-20 x .37 DP

Vérins de guidage, Série SH

Vérins de guidage  
Piston sans aimant  
pas d'amortissement  
Roulement à billes linéaire  
9/16"

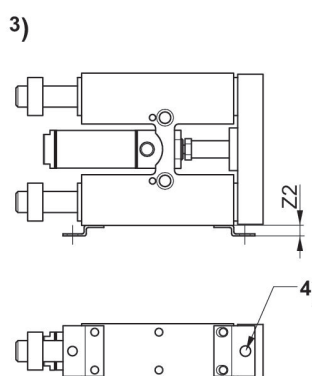
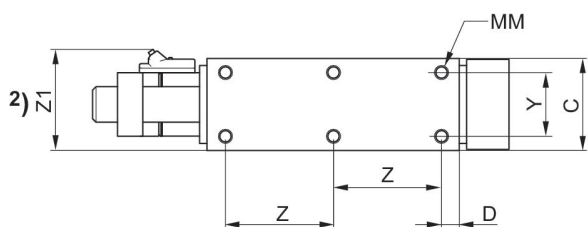
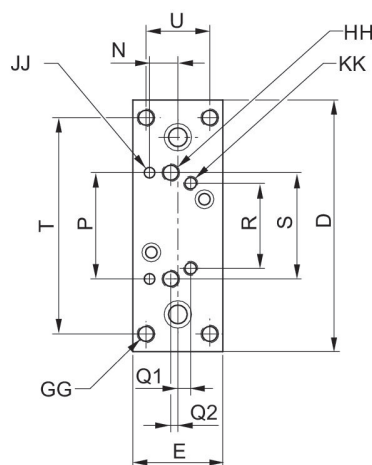
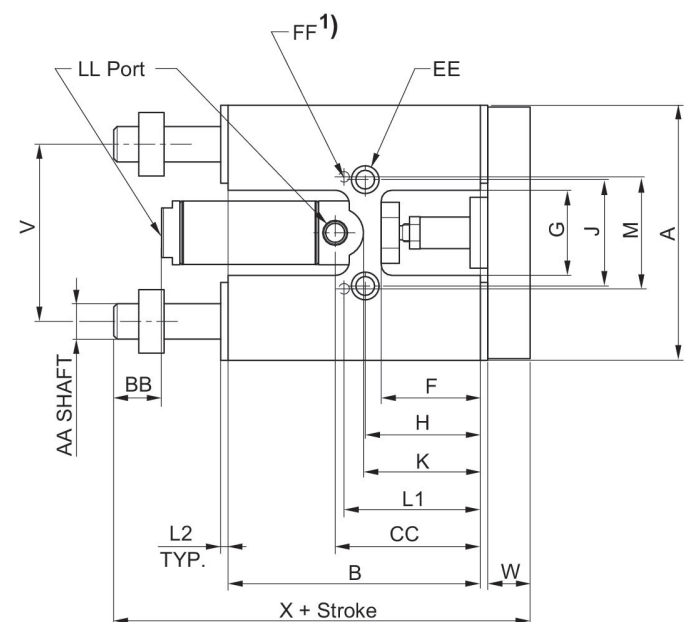


Bore Size	Course	Matériau palier	Matériau joints	Type de contact	Type de fixation	Référence
9/16"	1"	Bronze fritté	Buna-N	sans interrogation de position	Fixation standard	SH05601BB16DS4
9/16"	1"		Buna-N	sans interrogation de position	Fixation par bride	SH05601LB16DB4
9/16"	1"		Buna-N	sans interrogation de position	Fixation standard	SH05601LB16DS4
9/16"	1"		Buna-N	sans interrogation de position	Fixation standard	SH05601LB16DS4C
9/16"	1"		Buna-N	sans interrogation de position	Fixation standard	SH05601LB16DS4X
9/16"	1"	PTFE	Buna-N	sans interrogation de position	Fixation standard	SH05601TB16DS4
9/16"	1"	PTFE	Buna-N	sans interrogation de position	Fixation standard	SH05601TB16DS4X
9/16"	1"	PTFE	FKM	sans interrogation de position	Fixation standard	SH05601TB26DS4
9/16"	1"	PTFE	FKM	sans interrogation de position	Fixation standard	SH05601TB46DS4
9/16"	2"	Bronze fritté	Buna-N	sans interrogation de position	Fixation standard	SH05602BB16DS4
9/16"	2"		Buna-N	sans interrogation de position	Fixation standard	SH05602LB16DS4
9/16"	2"		Buna-N	sans interrogation de position	Fixation standard	SH05602LB16DS4C
9/16"	2"		Buna-N	sans interrogation de position	Fixation standard	SH05602LB16DS4X
9/16"	2"		FKM	sans interrogation de position	Fixation standard	SH05602LB46DS4X
9/16"	2"	PTFE	Buna-N	sans interrogation de position	Fixation standard	SH05602TB16DS4
9/16"	3"	Bronze fritté	Buna-N	sans interrogation de position	Fixation standard	SH05603BB16DS4
9/16"	3"		Buna-N	sans interrogation de position	Fixation par bride	SH05603LB16DB4
9/16"	3"		Buna-N	sans interrogation de position	Fixation standard	SH05603LB16DS4
9/16"	3"		Buna-N	sans interrogation de position	Fixation standard	SH05603LB16DS4C

Bore Size	Course	Matériau palier	Matériau joints	Type de contact	Type de fixation	Référence
9/16"	3"		Buna-N	sans interrogation de position	Fixation standard	SH05603LB16DS4X
9/16"	3"		FKM	sans interrogation de position	Fixation standard	SH05603LB46DS4
9/16"	3"		FKM	sans interrogation de position	Fixation standard	SH05603LB46DS4X
9/16"	4"		Buna-N	sans interrogation de position	Fixation standard	SH05604LB16DS4
9/16"	4"		Buna-N	sans interrogation de position	Fixation standard	SH05604LB16DS4X
9/16"	4"		FKM	sans interrogation de position	Fixation standard	SH05604LB46DS4
9/16"	4"	PTFE	Buna-N	sans interrogation de position	Fixation standard	SH05604TB16DS4
9/16"	5"		Buna-N	sans interrogation de position	Fixation par bride	SH05605LB16DB4
9/16"	5"		Buna-N	sans interrogation de position	Fixation standard	SH05605LB16DS4
9/16"	5"		Buna-N	sans interrogation de position	Fixation standard	SH05605LB16DS4X
9/16"	5"	PTFE	Buna-N	sans interrogation de position	Fixation standard	SH05605TB16DS4
9/16"	6"	Bronze fritté	Buna-N	sans interrogation de position	Fixation standard	SH05606BB16DS4
9/16"	6"		Buna-N	sans interrogation de position	Fixation standard	SH05606LB16DS4
9/16"	7"	Bronze fritté	Buna-N	sans interrogation de position	Fixation standard	SH05607BB16DS4
9/16"	7"		Buna-N	sans interrogation de position	Fixation standard	SH05607LB16DS4
9/16"	7"	PTFE	Buna-N	sans interrogation de position	Fixation standard	SH05607TB16DS4
9/16"	8"	Bronze fritté	Buna-N	sans interrogation de position	Fixation standard	SH05608BB16DS4
9/16"	8"		Buna-N	sans interrogation de position	Fixation standard	SH05608LB16DS4
9/16"	8"	PTFE	FKM	sans interrogation de position	Fixation standard	SH05608TB26DS4
9/16"	9"		Buna-N	sans interrogation de position	Fixation standard	SH05609LB16DS4
9/16"	9"		Buna-N	sans interrogation de position	Fixation standard	SH05609LB16DS4C
9/16"	9"		FKM	sans interrogation de position	Fixation standard	SH05609LB46DS4C
9/16"	10"	Bronze fritté	Buna-N	sans interrogation de position	Fixation standard	SH05610BB16DS4
9/16"	10"		Buna-N	sans interrogation de position	Fixation standard	SH05610LB16DS4
9/16"	11"		Buna-N	sans interrogation de position	Fixation standard	SH05611LB16DS4
9/16"	12"		Buna-N	sans interrogation de position	Fixation standard	SH05612LB16DS4

Bore Size	Course	Matériau palier	Matériau joints	Type de contact	Type de fixation	Référence
9/16"	16"		Buna-N	sans interrogation de position	Fixation standard	SH05616LB16DS4
9/16"	1/2"		Buna-N	sans interrogation de position	Fixation standard	SH056X5LB16DS4
9/16"	1/2"	PTFE	Buna-N	sans interrogation de position	Fixation standard	SH056X5TB16DS4C
9/16"	1-1/2"	Bronze fritté	Buna-N	sans interrogation de position	Fixation standard	SH056X9BB16DS4
9/16"	1-1/2"		Buna-N	sans interrogation de position	Fixation standard	SH056X9LB16DS4
9/16"	1-1/2"		FKM	sans interrogation de position	Fixation standard	SH056X9LB46DS4
9/16"	1-1/2"		FKM	sans interrogation de position	Fixation standard	SH056X9LB46DS4X
9/16"	1-1/2"	PTFE	Buna-N	sans interrogation de position	Fixation standard	SH056X9TB16DS4

Dimensions en pouce



- 1) se trouve sur la face inférieure
- 2) Capteurs à effet Hall et Reed en option
- 3) Équerre de fixation pour détecteur de proximité
- 4) Perçage pour détecteur de proximité, M8



Ø [inch]	A	B	C	D	E	F	G	H	J	K
5/16"	2.00	2.00	0.62	1.95	0.58	0.75	0.75	0.90	1.00	1.06
9/16"	2.87	3.00	1.00	2.81	0.95	1.00	1.00	1.25	1.25	1.50
3/4"	4.12	3.97	1.25	4.06	1.19	1.31	1.25	1.59	1.50	1.66
1 1/16"	4.50	4.45	1.62	4.44	1.58	1.75	1.50	2.03	1.87	2.31

Ø [inch]	L1	L2	M	N	P	Q1	Q2	R	S	T
5/16"	1.12	0.06	0.999/1.001	0.21	0.999/1.001	-	Center Line	-	1.00	-
9/16"	1.56	0.12	1.373/1.375	0.31	1.373/1.375	0.18	Center Line	1.00	1.25	2.37
3/4"	1.96	0.12	1.881/1.813	0.37	1.881/1.813	0.31	Center Line	1.25	1.50	3.37
1 1/16"	2.40	0.12	1.873/1.875	0.50	1.873/1.875	0.22	0.12	1.50	1.87	3.81

Ø [inch]	U	V	W	X	Y	Z	Z1	Z2	AA	BB
5/16"	-	1.56	0.31	3.06	0.43	0.50	-	-	0.250	0.31
9/16"	0.62	2.00	0.50	4.44	0.62	1.18	1.32	0.31	0.375	0.50
3/4"	0.81	2.75	0.62	5.68	0.81	1.68	1.53	0.31	0.500	0.62
1 1/16"	1.12	3.12	0.75	6.31	1.12	1.90	1.88	0.31	0.625	0.81

Ø [inch]	CC	DD	EE	FF	GG	HH	JJ	KK	LL	MM
5/16"	1.06	0.50	C'Bored for #6 SHCS, Tapped # 10-32 x .28 DP	0.0937/0.0947 x 0.18DP	-	#6-32 thru	0.0937/0.0947 x 0.18DP	-	#10-32	#5-40 x .18 DP
9/16"	1.68	0.31	C'Bored for #10 SHCS, Tapped 1/4-28 x .50 DP	0.125/0.126 x 0.25DP	#10-32 thru, C'Bored for #6 SHCS	#10-32 thru, C'Bored for #6 SHCS	0.125/0.126 x 0.25DP	#6-32 x .25DP	#10-32	#6-32 x .20 DP
3/4"	2.03	0.31	C'Bored for 1/4 SHCS, Tapped 5/16-24 x .62 DP	0.1875/0.1885 x .37DP	1/4-20 thru, C'Bored for #10 SHCS	1/4-20 thru, C'Bored for #10 SHCS	0.1875/0.1885 x .37DP	#10-32 x .37DP	1/8 NPTF	#10-32 x .28 DP
1 1/16"	2.50	0.31	C'Bored for 5/16 SHCS, Tapped 3/8-24 x .75 DP	0.1875/0.1885 x .37DP	5/16-18 thru, C'Bored for 1/4 SHCS	5/16-18 thru, C'Bored for 1/4 SHCS	0.1875/0.1885 x .37DP	1/4-20 x .50DP	1/8 NPTF	1/4-20 x .37 DP

## Vérins de guidage, Série SH

Vérins de guidage  
Piston sans aimant  
pas d'amortissement  
Roulement à billes linéaire  
3/4"



Bore Size	Course	Matériau palier	Matériau joints	Type de contact	Type de fixation	Référence
3/4"	1"	Bronze fritté	Buna-N	sans interrogation de position	Fixation standard	SH07501BB16DS4
3/4"	1"	Bronze fritté	Buna-N	sans interrogation de position	Fixation standard	SH07501BB16DS4C
3/4"	1"	Bronze fritté	FKM	sans interrogation de position	Fixation standard	SH07501BB46DS4
3/4"	1"		Buna-N	sans interrogation de position	Fixation standard	SH07501LB16DS4
3/4"	1"		Buna-N	sans interrogation de position	Fixation standard	SH07501LB16DS4C
3/4"	1"		Buna-N	sans interrogation de position	Fixation standard	SH07501LB16DS4X
3/4"	1"		Buna-N	sans interrogation de position	Fixation standard	SH07501LB16DS4Y
3/4"	1"		FKM	sans interrogation de position	Fixation standard	SH07501LB46DS4
3/4"	1"	PTFE	Buna-N	sans interrogation de position	Fixation standard	SH07501TB16DS4
3/4"	1"	PTFE	Buna-N	sans interrogation de position	Fixation standard	SH07501TB16DS4C
3/4"	2"	Bronze fritté	Buna-N	sans interrogation de position	Fixation standard	SH07502BB16DS4
3/4"	2"		Buna-N	sans interrogation de position	Équerre de fixation	SH07502LB16DA4
3/4"	2"		Buna-N	sans interrogation de position	Fixation standard	SH07502LB16DS4
3/4"	2"		Buna-N	sans interrogation de position	Fixation standard	SH07502LB16DS4C
3/4"	2"		Buna-N	sans interrogation de position	Fixation standard	SH07502LB16DS4S
3/4"	2"		Buna-N	sans interrogation de position	Fixation standard	SH07502LB16DS4X
3/4"	2"		Buna-N	sans interrogation de position	Fixation standard	SH07502LB16DS4Y
3/4"	2"		FKM	sans interrogation de position	Fixation standard	SH07502LB46DS4
3/4"	2"	PTFE	Buna-N	sans interrogation de position	Fixation standard	SH07502TB16DS4

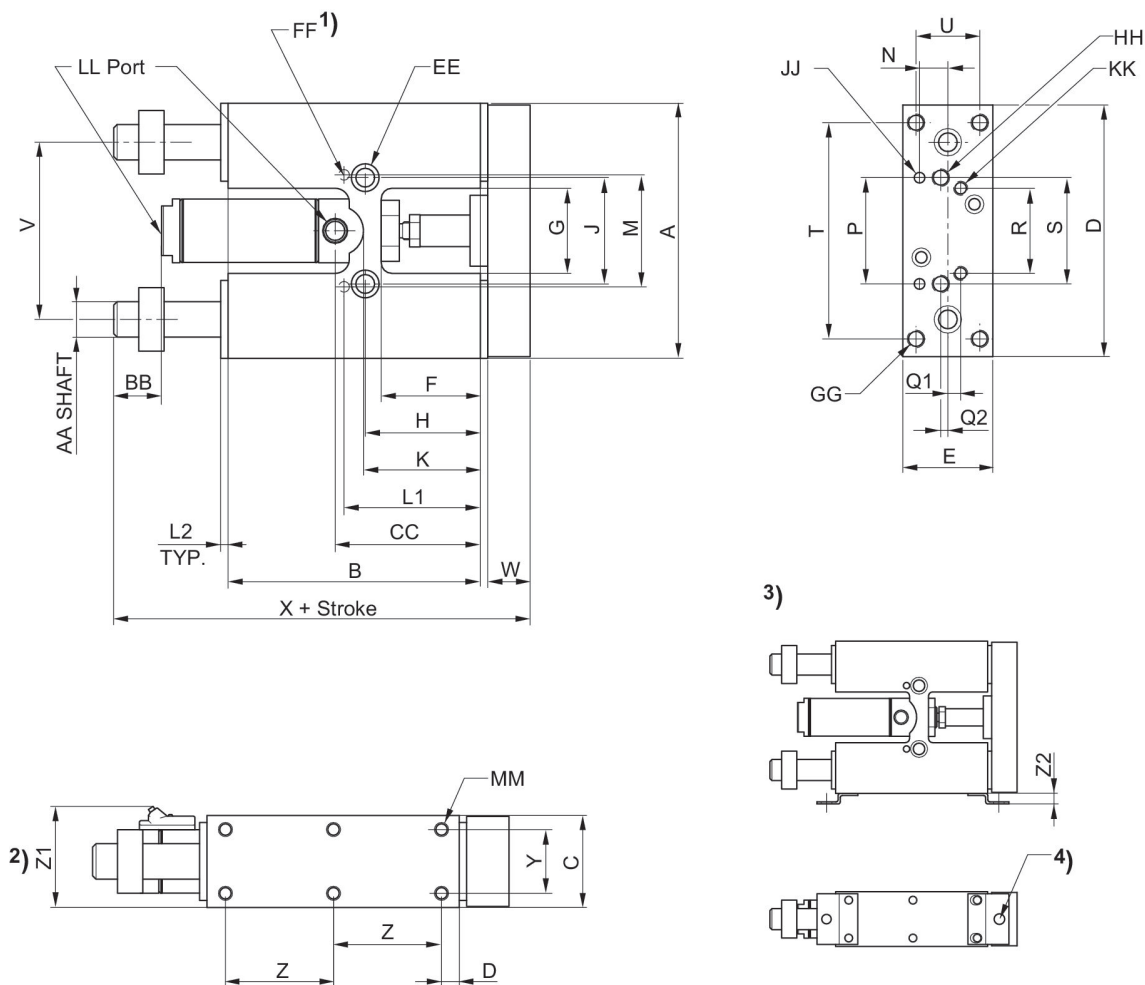
Bore Size	Course	Matériau palier	Matériau joints	Type de contact	Type de fixation	Référence
3/4"	2"	PTFE	Buna-N	sans interrogation de position	Fixation standard	SH07502TB16DS4C
3/4"	2"	PTFE	FKM	sans interrogation de position	Fixation standard	SH07502TB46DS4
3/4"	3"	Bronze fritté	Buna-N	sans interrogation de position	Fixation standard	SH07503BB16DS4
3/4"	3"	Bronze fritté	Buna-N	sans interrogation de position	Fixation standard	SH07503BB16DS4X
3/4"	3"		Buna-N	sans interrogation de position	Équerre de fixation	SH07503LB16DA4C
3/4"	3"		Buna-N	sans interrogation de position	Fixation standard	SH07503LB16DS4
3/4"	3"		Buna-N	sans interrogation de position	Fixation standard	SH07503LB16DS4C
3/4"	3"		Buna-N	sans interrogation de position	Fixation standard	SH07503LB16DS4X
3/4"	3"		Buna-N	sans interrogation de position	Fixation standard	SH07503LB16DS4Y
3/4"	3"		FKM	sans interrogation de position	Fixation standard	SH07503LB46DS4
3/4"	3"		FKM	sans interrogation de position	Fixation standard	SH07503LB46DS4X
3/4"	3"	PTFE	Buna-N	sans interrogation de position	Fixation standard	SH07503TB16DS4
3/4"	3"	PTFE	FKM	sans interrogation de position	Fixation standard	SH07503TB26DS4
3/4"	4"	Bronze fritté	Buna-N	sans interrogation de position	Fixation par bride	SH07504BB16DB4
3/4"	4"	Bronze fritté	Buna-N	sans interrogation de position	Fixation standard	SH07504BB16DS4
3/4"	4"	Bronze fritté	Buna-N	sans interrogation de position	Fixation standard	SH07504BB16DS4C
3/4"	4"		Buna-N	sans interrogation de position	Fixation standard	SH07504LB16DS4
3/4"	4"		Buna-N	sans interrogation de position	Fixation standard	SH07504LB16DS4C
3/4"	4"		Buna-N	sans interrogation de position	Fixation standard	SH07504LB16DS4S
3/4"	4"		Buna-N	sans interrogation de position	Fixation standard	SH07504LB16DS4X
3/4"	4"		Buna-N	sans interrogation de position	Fixation standard	SH07504LB16DS4Y
3/4"	4"		FKM	sans interrogation de position	Fixation standard	SH07504LB46DS4
3/4"	4"	PTFE	Buna-N	sans interrogation de position	Fixation standard	SH07504TB16DS4
3/4"	4"	PTFE	Buna-N	sans interrogation de position	Fixation standard	SH07504TB16DS4C
3/4"	4"	PTFE	Buna-N	sans interrogation de position	Fixation standard	SH07504TB16DS4S
3/4"	5"	Bronze fritté	Buna-N	sans interrogation de position	Fixation standard	SH07505BB16DS4

Bore Size	Course	Matériau palier	Matériau joints	Type de contact	Type de fixation	Référence
3/4"	5"	Bronze fritté	Buna-N	sans interrogation de position	Fixation standard	SH07505BB16DS4X
3/4"	5"		Buna-N	sans interrogation de position	Fixation standard	SH07505LB16DS4
3/4"	5"		Buna-N	sans interrogation de position	Fixation standard	SH07505LB16DS4X
3/4"	5"		FKM	sans interrogation de position	Fixation standard	SH07505LB46DS4
3/4"	5"	PTFE	Buna-N	sans interrogation de position	Fixation standard	SH07505TB16DS4
3/4"	5"	PTFE	Buna-N	sans interrogation de position	Fixation standard	SH07505TB16DS4X
3/4"	6"	Bronze fritté	Buna-N	sans interrogation de position	Fixation standard	SH07506BB16DS4
3/4"	6"		Buna-N	sans interrogation de position	Équerre de fixation	SH07506LB16DA4
3/4"	6"		Buna-N	sans interrogation de position	Fixation standard	SH07506LB16DS4
3/4"	6"		Buna-N	sans interrogation de position	Fixation standard	SH07506LB16DS4X
3/4"	6"		Buna-N	sans interrogation de position	Fixation standard	SH07506LB16DS4Y
3/4"	6"		FKM	sans interrogation de position	Fixation standard	SH07506LB46DS4X
3/4"	6"	PTFE	Buna-N	sans interrogation de position	Fixation standard	SH07506TB16DS4
3/4"	7"	Bronze fritté	Buna-N	sans interrogation de position	Fixation par bride	SH07507BB16DB4
3/4"	7"	Bronze fritté	Buna-N	sans interrogation de position	Fixation standard	SH07507BB16DS4
3/4"	7"		Buna-N	sans interrogation de position	Fixation standard	SH07507LB16DS4
3/4"	7"		Buna-N	sans interrogation de position	Fixation standard	SH07507LB16DS4X
3/4"	7"		FKM	sans interrogation de position	Fixation standard	SH07507LB46DS4
3/4"	7"	PTFE	Buna-N	sans interrogation de position	Fixation standard	SH07507TB16DS4
3/4"	8"	Bronze fritté	Buna-N	sans interrogation de position	Fixation par bride	SH07508BB16DB4
3/4"	8"	Bronze fritté	Buna-N	sans interrogation de position	Fixation standard	SH07508BB16DS4
3/4"	8"		Buna-N	sans interrogation de position	Équerre de fixation	SH07508LB16DA4
3/4"	8"		Buna-N	sans interrogation de position	Fixation par bride	SH07508LB16DB4
3/4"	8"		Buna-N	sans interrogation de position	Fixation standard	SH07508LB16DS4
3/4"	8"		Buna-N	sans interrogation de position	Fixation standard	SH07508LB16DS4X
3/4"	8"		Buna-N	sans interrogation de position	Fixation standard	SH07508LB16DS4Y

Bore Size	Course	Matériau palier	Matériau joints	Type de contact	Type de fixation	Référence
3/4"	8"		FKM	sans interrogation de position	Fixation standard	SH07508LB46DS4C
3/4"	8"	PTFE	Buna-N	sans interrogation de position	Fixation standard	SH07508TB16DS4
3/4"	9"	Bronze fritté	Buna-N	sans interrogation de position	Fixation standard	SH07509BB16DS4
3/4"	9"		Buna-N	sans interrogation de position	Fixation standard	SH07509LB16DS4
3/4"	9"		Buna-N	sans interrogation de position	Fixation standard	SH07509LB16DS4C
3/4"	9"		Buna-N	sans interrogation de position	Fixation standard	SH07509LB16DS4X
3/4"	9"		Buna-N	sans interrogation de position	Fixation standard	SH07509LB16DS4Y
3/4"	9"	PTFE	Buna-N	sans interrogation de position	Fixation standard	SH07509TB16DS4
3/4"	9"	PTFE	Buna-N	sans interrogation de position	Fixation standard	SH07509TB16DS4C
3/4"	10"	Bronze fritté	Buna-N	sans interrogation de position	Fixation standard	SH07510BB16DS4
3/4"	10"		Buna-N	sans interrogation de position	Fixation standard	SH07510LB16DS4
3/4"	10"		Buna-N	sans interrogation de position	Fixation standard	SH07510LB16DS4C
3/4"	10"		Buna-N	sans interrogation de position	Fixation standard	SH07510LB16DS4X
3/4"	11"	Bronze fritté	Buna-N	sans interrogation de position	Fixation standard	SH07511BB16DS4
3/4"	11"		Buna-N	sans interrogation de position	Fixation standard	SH07511LB16DS4
3/4"	12"	Bronze fritté	Buna-N	sans interrogation de position	Fixation standard	SH07512BB16DS4
3/4"	12"		Buna-N	sans interrogation de position	Fixation standard	SH07512LB16DS4
3/4"	12"		Buna-N	sans interrogation de position	Fixation standard	SH07512LB16DS4X
3/4"	12"		Buna-N	sans interrogation de position	Fixation standard	SH07512LB16DS4Y
3/4"	14"	Bronze fritté	Buna-N	sans interrogation de position	Fixation standard	SH07514BB16DS4
3/4"	14"		Buna-N	sans interrogation de position	Fixation standard	SH07514LB16DS4
3/4"	14"		Buna-N	sans interrogation de position	Fixation standard	SH07514LB16DS4X
3/4"	15"		Buna-N	sans interrogation de position	Fixation standard	SH07515LB16DS4
3/4"	16"	Bronze fritté	Buna-N	sans interrogation de position	Fixation standard	SH07516BB16DS4
3/4"	16"		Buna-N	sans interrogation de position	Fixation standard	SH07516LB16DS4
3/4"	16"		Buna-N	sans interrogation de position	Fixation standard	SH07516LB16DS4X

Bore Size	Course	Matériau palier	Matériau joints	Type de contact	Type de fixation	Référence
3/4"	17"		Buna-N	sans interrogation de position	Fixation standard	SH07517LB16DS4
3/4"	17"		Buna-N	sans interrogation de position	Fixation standard	SH07517LB16DS4X
3/4"	18"	Bronze fritté	Buna-N	sans interrogation de position	Fixation standard	SH07518BB16DS4
3/4"	18"		Buna-N	sans interrogation de position	Fixation standard	SH07518LB16DS4
3/4"	18"	PTFE	Buna-N	sans interrogation de position	Fixation standard	SH07518TB16DS4
3/4"	1/2"	Bronze fritté	Buna-N	sans interrogation de position	Fixation standard	SH075X5BB16DS4C
3/4"	1/2"		Buna-N	sans interrogation de position	Fixation standard	SH075X5LB16DS4
3/4"	1/2"		Buna-N	sans interrogation de position	Fixation standard	SH075X5LB16DS4X
3/4"	1/2"	PTFE	Buna-N	sans interrogation de position	Fixation standard	SH075X5TB16DS4
3/4"	1-1/2"	Bronze fritté	Buna-N	sans interrogation de position	Fixation standard	SH075X9BB16DS4
3/4"	1-1/2"		Buna-N	sans interrogation de position	Fixation standard	SH075X9LB16DS4
3/4"	1-1/2"		FKM	sans interrogation de position	Fixation standard	SH075X9LB46DS4
3/4"	1-1/2"		FKM	sans interrogation de position	Fixation standard	SH075X9LB46DS4X
3/4"	1-1/2"	PTFE	Buna-N	sans interrogation de position	Fixation standard	SH075X9TB16DS4
3/4"	1-1/2"	PTFE	Buna-N	sans interrogation de position	Fixation standard	SH075X9TB16DS4C

Dimensions en pouce



- 1) se trouve sur la face inférieure
- 2) Capteurs à effet Hall et Reed en option
- 3) Équerre de fixation pour détecteur de proximité
- 4) Perçage pour détecteur de proximité, M8

Ø [inch]	A	B	C	D	E	F	G	H	J	K
5/16"	2.00	2.00	0.62	1.95	0.58	0.75	0.75	0.90	1.00	1.06
9/16"	2.87	3.00	1.00	2.81	0.95	1.00	1.00	1.25	1.25	1.50
3/4"	4.12	3.97	1.25	4.06	1.19	1.31	1.25	1.59	1.50	1.66
1 1/16"	4.50	4.45	1.62	4.44	1.58	1.75	1.50	2.03	1.87	2.31

Ø [inch]	L1	L2	M	N	P	Q1	Q2	R	S	T
5/16"	1.12	0.06	0.999/1.001	0.21	0.999/1.001	-	Center Line	-	1.00	-
9/16"	1.56	0.12	1.373/1.375	0.31	1.373/1.375	0.18	Center Line	1.00	1.25	2.37
3/4"	1.96	0.12	1.881/1.813	0.37	1.881/1.813	0.31	Center Line	1.25	1.50	3.37
1 1/16"	2.40	0.12	1.873/1.875	0.50	1.873/1.875	0.22	0.12	1.50	1.87	3.81

Ø [inch]	U	V	W	X	Y	Z	Z1	Z2	AA	BB
5/16"	-	1.56	0.31	3.06	0.43	0.50	-	-	0.250	0.31

Ø [inch]	U	V	W	X	Y	Z	Z1	Z2	AA	BB
9/16"	0.62	2.00	0.50	4.44	0.62	1.18	1.32	0.31	0.375	0.50
3/4"	0.81	2.75	0.62	5.68	0.81	1.68	1.53	0.31	0.500	0.62
1 1/16"	1.12	3.12	0.75	6.31	1.12	1.90	1.88	0.31	0.625	0.81

Ø [inch]	CC	DD	EE	FF	GG	HH	JJ	KK	LL	MM
5/16"	1.06	0.50	C'Bored for #6 SHCS, Tapped # 10-32 x .28 DP	0.0937/0.0947 x 0.18DP	-	#6-32 thru	0.0937/0.0947 x 0.18DP	-	#10-32	#5-40 x .18 DP
9/16"	1.68	0.31	C'Bored for #10 SHCS, Tapped 1/4-28 x .50 DP	0.125/0.126 x 0.25DP	#10-32 thru, C'Bored for #6 SHCS	#10-32 thru, C'Bored for #6 SHCS	0.125/0.126 x 0.25DP	#6-32 x .25DP	#10-32	#6-32 x .20 DP
3/4"	2.03	0.31	C'Bored for 1/4 SHCS, Tapped 5/16-24 x .62 DP	0.1875/0.1885 x .37DP	1/4-20 thru, C'Bored for #10 SHCS	1/4-20 thru, C'Bored for #10 SHCS	0.1875/0.1885 x .37DP	#10-32 x .37DP	1/8 NPTF	#10-32 x .28 DP
1 1/16"	2.50	0.31	C'Bored for 5/16 SHCS, Tapped 3/8-24 x .75 DP	0.1875/0.1885 x .37DP	5/16-18 thru, C'Bored for 1/4 SHCS	5/16-18 thru, C'Bored for 1/4 SHCS	0.1875/0.1885 x .37DP	1/4-20 x .50DP	1/8 NPTF	1/4-20 x .37 DP



## Vérins de guidage, Série SH

Vérins de guidage  
Piston sans aimant  
pas d'amortissement  
Roulement à billes linéaire  
1 1/16"



Bore Size	Course	Matériau palier	Matériau joints	Type de contact	Type de fixation	Position de l'amortissement	Référence
1-1/16"	1"	Bronze fritté	Buna-N	sans interrogation de position	Fixation standard		SH10601BB16DS4
1-1/16"	1"	Bronze fritté	Buna-N	sans interrogation de position	Fixation standard		SH10601BB36DS4
1-1/16"	1"	Bronze fritté	FKM	sans interrogation de position	Fixation par bride		SH10601BB46DB4
1-1/16"	1"		Buna-N	sans interrogation de position	Fixation standard		SH10601LB16DS4
1-1/16"	1"		Buna-N	sans interrogation de position	Fixation standard		SH10601LB16DS4X
1-1/16"	1"		Buna-N	sans interrogation de position	Fixation standard		SH10601LB36DS4
1-1/16"	1"		Buna-N	sans interrogation de position	Fixation standard		SH10601LB36DS4X
1-1/16"	1"		Buna-N	sans interrogation de position	Fixation standard		SH10601LB36DS4Y
1-1/16"	1"		FKM	sans interrogation de position	Fixation standard		SH10601LB46DS4
1-1/16"	1"	PTFE	Buna-N	sans interrogation de position	Fixation standard		SH10601TB16DS4
1-1/16"	1"	PTFE	Buna-N	sans interrogation de position	Fixation standard		SH10601TB16DS4X
1-1/16"	1"	PTFE	FKM	sans interrogation de position	Fixation standard		SH10601TB26DS4
1-1/16"	1"	PTFE	Buna-N	sans interrogation de position	Fixation standard		SH10601TB36DS4
1-1/16"	2"	Bronze fritté	Buna-N	sans interrogation de position	Fixation par bride		SH10602BB16DB4C
1-1/16"	2"	Bronze fritté	Buna-N	sans interrogation de position	Fixation standard		SH10602BB16DS4
1-1/16"	2"	Bronze fritté	FKM	sans interrogation de position	Fixation standard		SH10602BB46DS4
1-1/16"	2"	Bronze fritté	FKM	sans interrogation de position	Fixation standard		SH10602BB46DS4X
1-1/16"	2"		Buna-N	sans interrogation de position	Fixation standard		SH10602LB16DS4
1-1/16"	2"		Buna-N	sans interrogation de position	Fixation standard		SH10602LB16DS4C

Bore Size	Course	Matériau palier	Matériau joints	Type de contact	Type de fixation	Position de l'amortissement	Référence
1-1/16"	2"		Buna-N	sans interrogation de position	Fixation standard		SH10602LB16DS4X
1-1/16"	2"		Buna-N	sans interrogation de position	Fixation standard		SH10602LB36DS4
1-1/16"	2"		Buna-N	sans interrogation de position	Fixation standard		SH10602LB36DS4C
1-1/16"	2"		Buna-N	sans interrogation de position	Fixation standard		SH10602LB36DS4X
1-1/16"	2"		FKM	sans interrogation de position	Fixation standard		SH10602LB46DS4
1-1/16"	2"	PTFE	Buna-N	sans interrogation de position	Fixation standard		SH10602TB16DS4
1-1/16"	2"	PTFE	FKM	sans interrogation de position	Fixation standard		SH10602TB26DS4
1-1/16"	2"	PTFE	Buna-N	sans interrogation de position	Fixation standard		SH10602TB36DS4
1-1/16"	3"	Bronze fritté	Buna-N	sans interrogation de position	Fixation standard		SH10603BB16DS4
1-1/16"	3"	Bronze fritté	Buna-N	sans interrogation de position	Fixation standard		SH10603BB16DS4X
1-1/16"	3"	Bronze fritté	Buna-N	sans interrogation de position	Fixation standard		SH10603BB36DS4
1-1/16"	3"	Bronze fritté	FKM	sans interrogation de position	Fixation standard		SH10603BB46DS4
1-1/16"	3"		Buna-N	sans interrogation de position	Équerre de fixation		SH10603LB16DA4X
1-1/16"	3"		Buna-N	sans interrogation de position	Fixation standard		SH10603LB16DS4
1-1/16"	3"		Buna-N	sans interrogation de position	Fixation standard		SH10603LB16DS4X
1-1/16"	3"		Buna-N	sans interrogation de position	Fixation standard		SH10603LB16DS4Y
1-1/16"	3"		Buna-N	sans interrogation de position	Fixation standard		SH10603LB36DS4
1-1/16"	3"		Buna-N	sans interrogation de position	Fixation standard		SH10603LB36DS4X
1-1/16"	3"		FKM	sans interrogation de position	Fixation standard		SH10603LB46DS4
1-1/16"	3"	PTFE	Buna-N	sans interrogation de position	Fixation standard		SH10603TB16DS4
1-1/16"	3"	PTFE	Buna-N	sans interrogation de position	Fixation standard		SH10603TB16DS4X
1-1/16"	3"	PTFE	Buna-N	sans interrogation de position	Fixation standard		SH10603TB36DS4
1-1/16"	4"	Bronze fritté	Buna-N	sans interrogation de position	Fixation standard		SH10604BB16DS4
1-1/16"	4"	Bronze fritté	Buna-N	sans interrogation de position	Fixation standard		SH10604BB16DS4C
1-1/16"	4"	Bronze fritté	Buna-N	sans interrogation de position	Fixation standard		SH10604BB36DS4

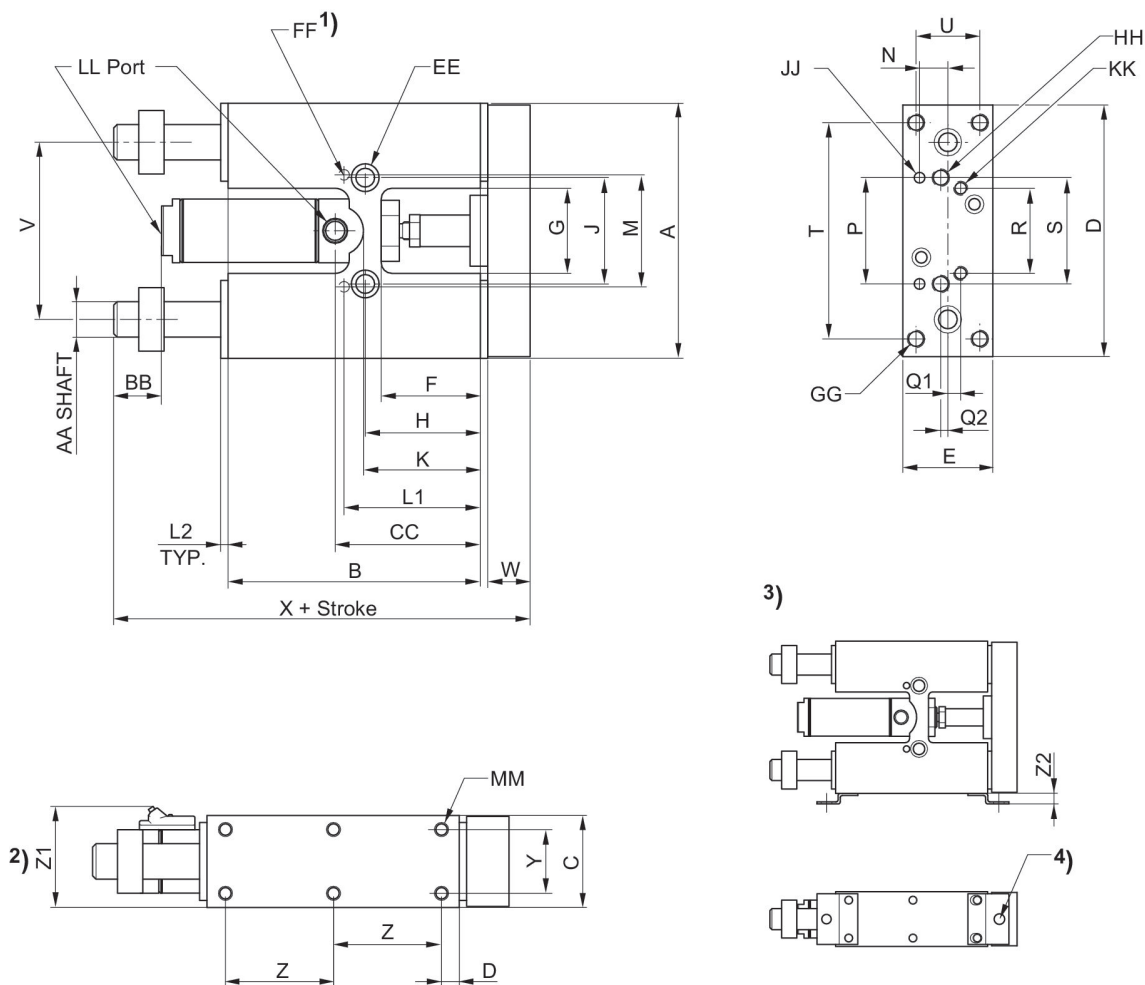
Bore Size	Course	Matériau palier	Matériau joints	Type de contact	Type de fixation	Position de l'amortissement	Référence
1-1/16"	4"	Bronze fritté	FKM	sans interrogation de position	Fixation standard		SH10604BB46DS4
1-1/16"	4"		Buna-N	sans interrogation de position	Fixation par bride		SH10604LB16DB4C
1-1/16"	4"		Buna-N	sans interrogation de position	Fixation standard		SH10604LB16DS4
1-1/16"	4"		Buna-N	sans interrogation de position	Fixation standard		SH10604LB16DS4X
1-1/16"	4"		Buna-N	sans interrogation de position	Fixation standard		SH10604LB36DS4
1-1/16"	4"		Buna-N	sans interrogation de position	Fixation standard		SH10604LB36DS4X
1-1/16"	4"		FKM	sans interrogation de position	Fixation standard		SH10604LB46DS4
1-1/16"	4"	PTFE	Buna-N	sans interrogation de position	Fixation standard		SH10604TB16DS4
1-1/16"	4"	PTFE	Buna-N	sans interrogation de position	Fixation standard		SH10604TB36DS4
1-1/16"	5"	Bronze fritté	Buna-N	sans interrogation de position	Fixation standard		SH10605BB16DS4
1-1/16"	5"		Buna-N	sans interrogation de position	Fixation standard		SH10605LB16DS4
1-1/16"	5"		Buna-N	sans interrogation de position	Fixation standard		SH10605LB16DS4X
1-1/16"	5"		Buna-N	sans interrogation de position	Fixation standard		SH10605LB36DS4
1-1/16"	5"		Buna-N	sans interrogation de position	Fixation standard		SH10605LB36DS4X
1-1/16"	5"		FKM	sans interrogation de position	Fixation standard		SH10605LB46DS4
1-1/16"	5"	PTFE	Buna-N	sans interrogation de position	Fixation standard		SH10605TB16DS4
1-1/16"	5"	PTFE	FKM	sans interrogation de position	Fixation standard		SH10605TB26DS4
1-1/16"	5"	PTFE	Buna-N	sans interrogation de position	Fixation standard		SH10605TB36DS4
1-1/16"	6"	Bronze fritté	Buna-N	sans interrogation de position	Fixation standard		SH10606BB16DS4
1-1/16"	6"	Bronze fritté	Buna-N	sans interrogation de position	Fixation standard		SH10606BB36DS4
1-1/16"	6"		Buna-N	sans interrogation de position	Fixation par bride		SH10606LB16DB4
1-1/16"	6"		Buna-N	sans interrogation de position	Fixation par bride		SH10606LB16DB4C
1-1/16"	6"		Buna-N	sans interrogation de position	Fixation standard		SH10606LB16DS4
1-1/16"	6"		Buna-N	sans interrogation de position	Fixation standard		SH10606LB16DS4C
1-1/16"	6"		Buna-N	sans interrogation de position	Fixation standard		SH10606LB16DS4X

Bore Size	Course	Matériau palier	Matériau joints	Type de contact	Type de fixation	Position de l'amortissement	Référence
1-1/16"	6"		Buna-N	sans interrogation de position	Fixation standard		SH10606LB36DS4
1-1/16"	6"		Buna-N	sans interrogation de position	Fixation standard		SH10606LB36DS4X
1-1/16"	6"		Buna-N	sans interrogation de position	Fixation standard		SH10606LB36DS4Y
1-1/16"	6"		FKM	sans interrogation de position	Fixation standard		SH10606LB46DS4
1-1/16"	6"	PTFE	Buna-N	sans interrogation de position	Fixation standard		SH10606TB16DS4
1-1/16"	6"	PTFE	Buna-N	sans interrogation de position	Fixation standard		SH10606TB36DS4
1-1/16"	7"	Bronze fritté	Buna-N	sans interrogation de position	Fixation standard		SH10607BB16DS4
1-1/16"	7"		Buna-N	sans interrogation de position	Fixation standard		SH10607LB16DS4
1-1/16"	7"		Buna-N	sans interrogation de position	Fixation standard		SH10607LB16DS4S
1-1/16"	7"		Buna-N	sans interrogation de position	Fixation standard		SH10607LB36DS4
1-1/16"	7"		Buna-N	sans interrogation de position	Fixation standard		SH10607LB36DS4X
1-1/16"	7"	PTFE	Buna-N	sans interrogation de position	Fixation standard		SH10607TB16DS4
1-1/16"	8"	Bronze fritté	Buna-N	sans interrogation de position	Fixation standard		SH10608BB16DS4
1-1/16"	8"		Buna-N	sans interrogation de position	Fixation par bride		SH10608LB16DB4C
1-1/16"	8"		Buna-N	sans interrogation de position	Fixation standard		SH10608LB16DS4
1-1/16"	8"		Buna-N	sans interrogation de position	Fixation standard		SH10608LB16DS4X
1-1/16"	8"		Buna-N	sans interrogation de position	Fixation standard		SH10608LB36DS4
1-1/16"	8"		Buna-N	sans interrogation de position	Fixation standard		SH10608LB36DS4X
1-1/16"	8"		Buna-N	sans interrogation de position	Fixation standard		SH10608LB36DS4Y
1-1/16"	8"		FKM	sans interrogation de position	Fixation standard		SH10608LB46DS4
1-1/16"	8"	PTFE	Buna-N	sans interrogation de position	Fixation standard		SH10608TB16DS4
1-1/16"	8"	PTFE	Buna-N	sans interrogation de position	Fixation standard		SH10608TB36DS4C
1-1/16"	9"	Bronze fritté	Buna-N	sans interrogation de position	Fixation standard		SH10609BB16DS4
1-1/16"	9"		Buna-N	sans interrogation de position	Fixation standard		SH10609LB16DS4
1-1/16"	9"		Buna-N	sans interrogation de position	Fixation standard		SH10609LB16DS4Y

Bore Size	Course	Matériau palier	Matériau joints	Type de contact	Type de fixation	Position de l'amortissement	Référence
1-1/16"	9"		Buna-N	sans interrogation de position	Fixation standard		SH10609LB36DS4
1-1/16"	9"		Buna-N	sans interrogation de position	Fixation standard		SH10609LB36DS4X
1-1/16"	9"		FKM	sans interrogation de position	Fixation standard		SH10609LB46DS4
1-1/16"	9"	PTFE	Buna-N	sans interrogation de position	Fixation par bride		SH10609TB16DB4
1-1/16"	9"	PTFE	Buna-N	sans interrogation de position	Fixation standard		SH10609TB16DS4
1-1/16"	10"	Bronze fritté	Buna-N	sans interrogation de position	Fixation standard		SH10610BB16DS4
1-1/16"	10"		Buna-N	sans interrogation de position	Fixation standard		SH10610LB16DS4
1-1/16"	10"		Buna-N	sans interrogation de position	Fixation standard		SH10610LB36DS4
1-1/16"	10"		Buna-N	sans interrogation de position	Fixation standard		SH10610LB36DS4X
1-1/16"	10"	PTFE	Buna-N	sans interrogation de position	Fixation standard		SH10610TB16DS4
1-1/16"	10"	PTFE	Buna-N	sans interrogation de position	Fixation standard	rétracté/sorti	SH10610TB16DSC
1-1/16"	11"		Buna-N	sans interrogation de position	Fixation standard		SH10611LB16DS4
1-1/16"	11"		FKM	sans interrogation de position	Fixation standard		SH10611LB46DS4C
1-1/16"	11"	PTFE	Buna-N	sans interrogation de position	Fixation standard		SH10611TB16DS4C
1-1/16"	12"	Bronze fritté	Buna-N	sans interrogation de position	Fixation standard		SH10612BB16DS4
1-1/16"	12"	Bronze fritté	Buna-N	sans interrogation de position	Fixation standard		SH10612BB36DS4
1-1/16"	12"	Bronze fritté	Buna-N	sans interrogation de position	Fixation standard		SH10612BB36DS4C
1-1/16"	12"		Buna-N	sans interrogation de position	Fixation par bride		SH10612LB16DB4
1-1/16"	12"		Buna-N	sans interrogation de position	Fixation standard		SH10612LB16DS4
1-1/16"	12"		Buna-N	sans interrogation de position	Fixation standard		SH10612LB16DS4C
1-1/16"	12"		Buna-N	sans interrogation de position	Fixation standard		SH10612LB36DS4
1-1/16"	12"	PTFE	Buna-N	sans interrogation de position	Fixation standard		SH10612TB16DS4
1-1/16"	13"		Buna-N	sans interrogation de position	Fixation standard		SH10613LB16DS4
1-1/16"	14"		Buna-N	sans interrogation de position	Fixation standard		SH10614LB16DS4
1-1/16"	14"		Buna-N	sans interrogation de position	Fixation standard		SH10614LB36DS4

Bore Size	Course	Matériau palier	Matériau joints	Type de contact	Type de fixation	Position de l'amortissement	Référence
1-1/16"	15"	Bronze fritté	Buna-N	sans interrogation de position	Fixation standard		SH10615BB16DS4
1-1/16"	15"		Buna-N	sans interrogation de position	Fixation standard		SH10615LB16DS4
1-1/16"	16"	Bronze fritté	Buna-N	sans interrogation de position	Fixation standard		SH10616BB16DS4
1-1/16"	16"		Buna-N	sans interrogation de position	Fixation standard		SH10616LB16DS4
1-1/16"	18"	Bronze fritté	Buna-N	sans interrogation de position	Fixation standard		SH10618BB16DS4C
1-1/16"	18"		Buna-N	sans interrogation de position	Fixation par bride		SH10618LB16DB4
1-1/16"	18"		Buna-N	sans interrogation de position	Fixation standard		SH10618LB16DS4
1-1/16"	18"	PTFE	Buna-N	sans interrogation de position	Fixation standard		SH10618TB36DS4
1-1/16"	1/2"	Bronze fritté	Buna-N	sans interrogation de position	Fixation standard		SH106X5BB16DS4C
1-1/16"	1/2"		Buna-N	sans interrogation de position	Fixation standard		SH106X5LB16DS4
1-1/16"	1/2"		Buna-N	sans interrogation de position	Fixation standard		SH106X5LB36DS4
1-1/16"	1/2"	PTFE	Buna-N	sans interrogation de position	Fixation standard		SH106X5TB16DS4
1-1/16"	1-1/2"	Bronze fritté	Buna-N	sans interrogation de position	Fixation standard		SH106X9BB16DS4
1-1/16"	1-1/2"		Buna-N	sans interrogation de position	Fixation par bride		SH106X9LB16DB4
1-1/16"	1-1/2"		Buna-N	sans interrogation de position	Fixation standard		SH106X9LB16DS4
1-1/16"	1-1/2"		Buna-N	sans interrogation de position	Fixation standard		SH106X9LB16DS4X
1-1/16"	1-1/2"		Buna-N	sans interrogation de position	Fixation par bride		SH106X9LB36DB4
1-1/16"	1-1/2"		Buna-N	sans interrogation de position	Fixation standard		SH106X9LB36DS4
1-1/16"	1-1/2"		FKM	sans interrogation de position	Fixation standard		SH106X9LB46DS4
1-1/16"	1-1/2"	PTFE	Buna-N	sans interrogation de position	Fixation standard		SH106X9TB16DS4

Dimensions en pouce



- 1) se trouve sur la face inférieure
- 2) Capteurs à effet Hall et Reed en option
- 3) Équerre de fixation pour détecteur de proximité
- 4) Perçage pour détecteur de proximité, M8

Ø [inch]	A	B	C	D	E	F	G	H	J	K
5/16"	2.00	2.00	0.62	1.95	0.58	0.75	0.75	0.90	1.00	1.06
9/16"	2.87	3.00	1.00	2.81	0.95	1.00	1.00	1.25	1.25	1.50
3/4"	4.12	3.97	1.25	4.06	1.19	1.31	1.25	1.59	1.50	1.66
1 1/16"	4.50	4.45	1.62	4.44	1.58	1.75	1.50	2.03	1.87	2.31

Ø [inch]	L1	L2	M	N	P	Q1	Q2	R	S	T
5/16"	1.12	0.06	0.999/1.001	0.21	0.999/1.001	-	Center Line	-	1.00	-
9/16"	1.56	0.12	1.373/1.375	0.31	1.373/1.375	0.18	Center Line	1.00	1.25	2.37
3/4"	1.96	0.12	1.881/1.813	0.37	1.881/1.813	0.31	Center Line	1.25	1.50	3.37
1 1/16"	2.40	0.12	1.873/1.875	0.50	1.873/1.875	0.22	0.12	1.50	1.87	3.81

Ø [inch]	U	V	W	X	Y	Z	Z1	Z2	AA	BB
5/16"	-	1.56	0.31	3.06	0.43	0.50	-	-	0.250	0.31

Ø [inch]	U	V	W	X	Y	Z	Z1	Z2	AA	BB
9/16"	0.62	2.00	0.50	4.44	0.62	1.18	1.32	0.31	0.375	0.50
3/4"	0.81	2.75	0.62	5.68	0.81	1.68	1.53	0.31	0.500	0.62
1 1/16"	1.12	3.12	0.75	6.31	1.12	1.90	1.88	0.31	0.625	0.81

Ø [inch]	CC	DD	EE	FF	GG	HH	JJ	KK	LL	MM
5/16"	1.06	0.50	C'Bored for #6 SHCS, Tapped # 10-32 x .28 DP	0.0937/0.0947 x 0.18DP	-	#6-32 thru	0.0937/0.0947 x 0.18DP	-	#10-32	#5-40 x .18 DP
9/16"	1.68	0.31	C'Bored for #10 SHCS, Tapped 1/4-28 x .50 DP	0.125/0.126 x 0.25DP	#10-32 thru, C'Bored for #6 SHCS	#10-32 thru, C'Bored for #6 SHCS	0.125/0.126 x 0.25DP	#6-32 x .25DP	#10-32	#6-32 x .20 DP
3/4"	2.03	0.31	C'Bored for 1/4 SHCS, Tapped 5/16-24 x .62 DP	0.1875/0.1885 x .37DP	1/4-20 thru, C'Bored for #10 SHCS	1/4-20 thru, C'Bored for #10 SHCS	0.1875/0.1885 x .37DP	#10-32 x .37DP	1/8 NPTF	#10-32 x .28 DP
1 1/16"	2.50	0.31	C'Bored for 5/16 SHCS, Tapped 3/8-24 x .75 DP	0.1875/0.1885 x .37DP	5/16-18 thru, C'Bored for 1/4 SHCS	5/16-18 thru, C'Bored for 1/4 SHCS	0.1875/0.1885 x .37DP	1/4-20 x .50DP	1/8 NPTF	1/4-20 x .37 DP



## Vérins de guidage, Série SH

Vérins de guidage  
Piston sans aimant  
pas d'amortissement  
Roulement à billes linéaire  
1 1/2"



Bore Size	Course	Matériau palier	Matériau joints	Type de contact	Type de fixation	Position de l'amortissement	Référence
1-1/2"	1"	Bronze fritté	Buna-N	sans interrogation de position	Fixation standard		SH15001BB16DS4
1-1/2"	1"	Bronze fritté	Buna-N	sans interrogation de position	Fixation standard		SH15001BB36DS4
1-1/2"	1"		Buna-N	sans interrogation de position	Fixation standard		SH15001LB16DS4
1-1/2"	1"		Buna-N	sans interrogation de position	Fixation standard		SH15001LB16DS4X
1-1/2"	1"		FKM	sans interrogation de position	Fixation standard		SH15001LB46DS4
1-1/2"	1"	PTFE	Buna-N	sans interrogation de position	Fixation standard		SH15001TB16DS4
1-1/2"	1"	PTFE	Buna-N	sans interrogation de position	Fixation standard		SH15001TB36DS4
1-1/2"	2"	Bronze fritté	Buna-N	sans interrogation de position	Fixation standard		SH15002BB16DS4
1-1/2"	2"	Bronze fritté	Buna-N	sans interrogation de position	Fixation standard		SH15002BB16DS4X
1-1/2"	2"	Bronze fritté	FKM	sans interrogation de position	Fixation standard		SH15002BB26DS4
1-1/2"	2"	Bronze fritté	Buna-N	sans interrogation de position	Fixation standard		SH15002BB36DS4
1-1/2"	2"		Buna-N	sans interrogation de position	Équerre de fixation		SH15002LB16DA4
1-1/2"	2"		Buna-N	sans interrogation de position	Fixation par bride		SH15002LB16DB4
1-1/2"	2"		Buna-N	sans interrogation de position	Fixation par bride		SH15002LB16DB4X
1-1/2"	2"		Buna-N	sans interrogation de position	Fixation standard		SH15002LB16DS4
1-1/2"	2"		Buna-N	sans interrogation de position	Fixation standard		SH15002LB16DS4X
1-1/2"	2"		Buna-N	sans interrogation de position	Fixation standard		SH15002LB16DS4Y
1-1/2"	2"		Buna-N	sans interrogation de position	Fixation standard		SH15002LB36DS4
1-1/2"	2"		Buna-N	sans interrogation de position	Fixation standard		SH15002LB36DS4X

Bore Size	Course	Matériau palier	Matériau joints	Type de contact	Type de fixation	Position de l'amortissement	Référence
1-1/2"	2"		Buna-N	sans interrogation de position	Fixation standard		SH15002LB36DS4Y
1-1/2"	2"		FKM	sans interrogation de position	Fixation standard		SH15002LB46DS4
1-1/2"	2"	PTFE	Buna-N	sans interrogation de position	Fixation par bride		SH15002TB16DB4
1-1/2"	2"	PTFE	Buna-N	sans interrogation de position	Fixation standard		SH15002TB16DS4
1-1/2"	2"	PTFE	FKM	sans interrogation de position	Fixation standard		SH15002TB26DS4
1-1/2"	2"	PTFE	FKM	sans interrogation de position	Fixation standard		SH15002TB26DS4C
1-1/2"	2"	PTFE	FKM	sans interrogation de position	Fixation standard		SH15002TB26DS4X
1-1/2"	2"	PTFE	Buna-N	sans interrogation de position	Fixation standard		SH15002TB36DS4
1-1/2"	3"	Bronze fritté	Buna-N	sans interrogation de position	Fixation standard		SH15003BB16DS4
1-1/2"	3"	Bronze fritté	FKM	sans interrogation de position	Fixation standard		SH15003BB26DS4
1-1/2"	3"	Bronze fritté	Buna-N	sans interrogation de position	Fixation standard		SH15003BB36DS4
1-1/2"	3"	Bronze fritté	FKM	sans interrogation de position	Fixation standard		SH15003BB46DS4
1-1/2"	3"		Buna-N	sans interrogation de position	Équerre de fixation		SH15003LB16DA4
1-1/2"	3"		Buna-N	sans interrogation de position	Fixation par bride		SH15003LB16DB4X
1-1/2"	3"		Buna-N	sans interrogation de position	Fixation standard		SH15003LB16DS4
1-1/2"	3"		Buna-N	sans interrogation de position	Fixation standard		SH15003LB16DS4S
1-1/2"	3"		Buna-N	sans interrogation de position	Fixation standard		SH15003LB16DS4X
1-1/2"	3"		Buna-N	sans interrogation de position	Fixation standard		SH15003LB16DS4Y
1-1/2"	3"		Buna-N	sans interrogation de position	Fixation standard		SH15003LB36DS4
1-1/2"	3"		Buna-N	sans interrogation de position	Fixation standard		SH15003LB36DS4X
1-1/2"	3"		Buna-N	sans interrogation de position	Fixation standard		SH15003LB36DS4Y
1-1/2"	3"		FKM	sans interrogation de position	Fixation standard		SH15003LB46DS4
1-1/2"	3"	PTFE	Buna-N	sans interrogation de position	Fixation standard		SH15003TB16DS4
1-1/2"	3"	PTFE	Buna-N	sans interrogation de position	Fixation standard		SH15003TB36DS4X
1-1/2"	3"	PTFE	FKM	sans interrogation de position	Fixation standard		SH15003TB46DS4

Bore Size	Course	Matériau palier	Matériau joints	Type de contact	Type de fixation	Position de l'amortissement	Référence
1-1/2"	4"	Bronze fritté	Buna-N	sans interrogation de position	Fixation standard		SH15004BB16DS4
1-1/2"	4"	Bronze fritté	Buna-N	sans interrogation de position	Fixation standard	rétracté/sorti	SH15004BB16DSCX
1-1/2"	4"		Buna-N	sans interrogation de position	Équerre de fixation		SH15004LB16DA4X
1-1/2"	4"		Buna-N	sans interrogation de position	Fixation standard		SH15004LB16DS4
1-1/2"	4"		Buna-N	sans interrogation de position	Fixation standard		SH15004LB16DS4X
1-1/2"	4"		Buna-N	sans interrogation de position	Fixation standard		SH15004LB36DS4
1-1/2"	4"		Buna-N	sans interrogation de position	Fixation standard		SH15004LB36DS4X
1-1/2"	4"		Buna-N	sans interrogation de position	Fixation standard		SH15004LB36DS4Y
1-1/2"	4"		FKM	sans interrogation de position	Fixation standard		SH15004LB46DS4
1-1/2"	4"	PTFE	Buna-N	sans interrogation de position	Fixation standard		SH15004TB16DS4
1-1/2"	4"	PTFE	Buna-N	sans interrogation de position	Fixation standard		SH15004TB16DS4X
1-1/2"	5"	Bronze fritté	Buna-N	sans interrogation de position	Fixation standard		SH15005BB16DS4
1-1/2"	5"	Bronze fritté	Buna-N	sans interrogation de position	Fixation standard		SH15005BB16DS4X
1-1/2"	5"		Buna-N	sans interrogation de position	Fixation standard		SH15005LB16DS4
1-1/2"	5"		Buna-N	sans interrogation de position	Fixation standard		SH15005LB16DS4X
1-1/2"	5"		Buna-N	sans interrogation de position	Fixation standard		SH15005LB36DS4
1-1/2"	5"		Buna-N	sans interrogation de position	Fixation standard		SH15005LB36DS4X
1-1/2"	5"		Buna-N	sans interrogation de position	Fixation standard		SH15005LB36DS4Y
1-1/2"	5"		FKM	sans interrogation de position	Fixation standard		SH15005LB46DS4
1-1/2"	5"		FKM	sans interrogation de position	Fixation standard		SH15005LB46DS4C
1-1/2"	5"	PTFE	Buna-N	sans interrogation de position	Fixation standard		SH15005TB16DS4
1-1/2"	5"	PTFE	FKM	sans interrogation de position	Fixation standard		SH15005TB46DS4
1-1/2"	5"	PTFE	FKM	sans interrogation de position	Fixation standard		SH15005TB46DS4C
1-1/2"	6"	Bronze fritté	Buna-N	sans interrogation de position	Fixation standard		SH15006BB16DS4
1-1/2"	6"	Bronze fritté	Buna-N	sans interrogation de position	Fixation standard		SH15006BB36DS4

Bore Size	Course	Matériau palier	Matériau joints	Type de contact	Type de fixation	Position de l'amortissement	Référence
1-1/2"	6"	Bronze fritté	FKM	sans interrogation de position	Fixation standard		SH15006BB46DS4
1-1/2"	6"		Buna-N	sans interrogation de position	Équerre de fixation		SH15006LB16DA4
1-1/2"	6"		Buna-N	sans interrogation de position	Fixation standard		SH15006LB16DS4
1-1/2"	6"		Buna-N	sans interrogation de position	Fixation standard		SH15006LB16DS4Y
1-1/2"	6"		Buna-N	sans interrogation de position	Fixation standard		SH15006LB36DS4
1-1/2"	6"		Buna-N	sans interrogation de position	Fixation standard		SH15006LB36DS4X
1-1/2"	6"		FKM	sans interrogation de position	Fixation standard		SH15006LB46DS4
1-1/2"	6"	PTFE	Buna-N	sans interrogation de position	Fixation standard		SH15006TB16DS4
1-1/2"	6"	PTFE	Buna-N	sans interrogation de position	Fixation standard		SH15006TB16DS4X
1-1/2"	6"	PTFE	FKM	sans interrogation de position	Fixation standard		SH15006TB26DS4X
1-1/2"	6"	PTFE	FKM	sans interrogation de position	Fixation standard		SH15006TB46DS4
1-1/2"	7"	Bronze fritté	Buna-N	sans interrogation de position	Fixation standard		SH15007BB16DS4
1-1/2"	7"	Bronze fritté	Buna-N	sans interrogation de position	Fixation standard		SH15007BB16DS4S
1-1/2"	7"		Buna-N	sans interrogation de position	Fixation standard		SH15007LB16DS4
1-1/2"	7"		Buna-N	sans interrogation de position	Fixation standard		SH15007LB16DS4C
1-1/2"	7"		Buna-N	sans interrogation de position	Fixation standard		SH15007LB16DS4X
1-1/2"	7"		FKM	sans interrogation de position	Fixation standard		SH15007LB46DS4
1-1/2"	7"	PTFE	Buna-N	sans interrogation de position	Fixation standard		SH15007TB16DS4
1-1/2"	8"	Bronze fritté	Buna-N	sans interrogation de position	Fixation par bride		SH15008BB16DB4
1-1/2"	8"	Bronze fritté	Buna-N	sans interrogation de position	Fixation standard		SH15008BB16DS4
1-1/2"	8"	Bronze fritté	Buna-N	sans interrogation de position	Fixation standard		SH15008BB16DS4S
1-1/2"	8"	Bronze fritté	Buna-N	sans interrogation de position	Fixation standard		SH15008BB36DS4X
1-1/2"	8"	Bronze fritté	FKM	sans interrogation de position	Fixation standard		SH15008BB46DS4
1-1/2"	8"		Buna-N	sans interrogation de position	Fixation standard		SH15008LB16DS4
1-1/2"	8"		Buna-N	sans interrogation de position	Fixation standard		SH15008LB16DS4C

Bore Size	Course	Matériau palier	Matériau joints	Type de contact	Type de fixation	Position de l'amortissement	Référence
1-1/2"	8"		Buna-N	sans interrogation de position	Fixation standard		SH15008LB16DS4S
1-1/2"	8"		Buna-N	sans interrogation de position	Fixation standard		SH15008LB16DS4X
1-1/2"	8"		Buna-N	sans interrogation de position	Fixation standard		SH15008LB16DS4Y
1-1/2"	8"		Buna-N	sans interrogation de position	Fixation standard		SH15008LB36DS4
1-1/2"	8"		Buna-N	sans interrogation de position	Fixation standard		SH15008LB36DS4Y
1-1/2"	8"		FKM	sans interrogation de position	Fixation standard		SH15008LB46DS4
1-1/2"	8"	PTFE	Buna-N	sans interrogation de position	Fixation standard		SH15008TB16DS4
1-1/2"	9"	Bronze fritté	Buna-N	sans interrogation de position	Fixation standard		SH15009BB16DS4
1-1/2"	9"		Buna-N	sans interrogation de position	Fixation standard		SH15009LB16DS4
1-1/2"	9"		Buna-N	sans interrogation de position	Fixation standard		SH15009LB16DS4X
1-1/2"	9"		Buna-N	sans interrogation de position	Fixation standard		SH15009LB36DS4
1-1/2"	9"		Buna-N	sans interrogation de position	Fixation standard		SH15009LB36DS4X
1-1/2"	9"		FKM	sans interrogation de position	Fixation standard		SH15009LB46DS4
1-1/2"	9"	PTFE	Buna-N	sans interrogation de position	Fixation standard		SH15009TB16DS4X
1-1/2"	9"	PTFE	Buna-N	sans interrogation de position	Fixation standard		SH15009TB36DS4
1-1/2"	10"	Bronze fritté	Buna-N	sans interrogation de position	Fixation standard		SH15010BB16DS4
1-1/2"	10"	Bronze fritté	Buna-N	sans interrogation de position	Fixation standard		SH15010BB36DS4
1-1/2"	10"	Bronze fritté	FKM	sans interrogation de position	Fixation standard		SH15010BB46DS4
1-1/2"	10"		Buna-N	sans interrogation de position	Fixation standard		SH15010LB16DS4
1-1/2"	10"		Buna-N	sans interrogation de position	Fixation standard		SH15010LB16DS4X
1-1/2"	10"		Buna-N	sans interrogation de position	Équerre de fixation		SH15010LB36DA4Y
1-1/2"	10"		Buna-N	sans interrogation de position	Fixation standard		SH15010LB36DS4
1-1/2"	10"		Buna-N	sans interrogation de position	Fixation standard		SH15010LB36DS4X
1-1/2"	10"		Buna-N	sans interrogation de position	Fixation standard		SH15010LB36DS4Y
1-1/2"	10"		FKM	sans interrogation de position	Fixation standard		SH15010LB46DS4

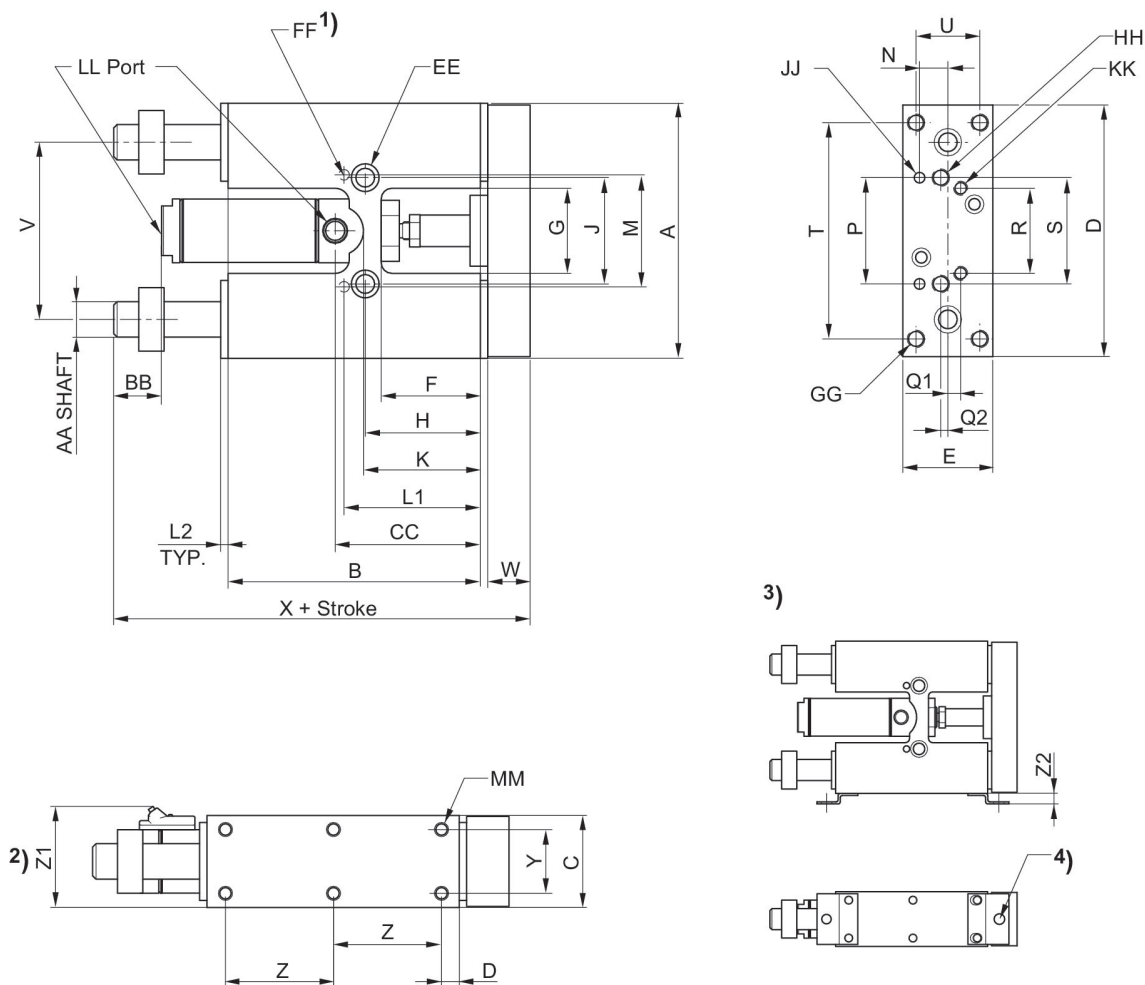
Bore Size	Course	Matériau palier	Matériau joints	Type de contact	Type de fixation	Position de l'amortissement	Référence
1-1/2"	10"	PTFE	Buna-N	sans interrogation de position	Fixation standard		SH15010TB16DS4
1-1/2"	10"	PTFE	Buna-N	sans interrogation de position	Fixation standard		SH15010TB16DS4X
1-1/2"	10"	PTFE	Buna-N	sans interrogation de position	Fixation standard		SH15010TB36DS4X
1-1/2"	11"	Bronze fritté	Buna-N	sans interrogation de position	Fixation standard		SH15011BB16DS4
1-1/2"	11"	Bronze fritté	Buna-N	sans interrogation de position	Fixation standard		SH15011BB36DS4
1-1/2"	11"		Buna-N	sans interrogation de position	Fixation standard		SH15011LB16DS4
1-1/2"	11"		Buna-N	sans interrogation de position	Fixation standard		SH15011LB16DS4X
1-1/2"	11"		Buna-N	sans interrogation de position	Fixation standard		SH15011LB36DS4
1-1/2"	11"	PTFE	Buna-N	sans interrogation de position	Fixation standard		SH15011TB16DS4
1-1/2"	12"	Bronze fritté	Buna-N	sans interrogation de position	Fixation standard		SH15012BB16DS4
1-1/2"	12"	Bronze fritté	FKM	sans interrogation de position	Fixation standard		SH15012BB46DS4
1-1/2"	12"		Buna-N	sans interrogation de position	Fixation standard		SH15012LB16DS4
1-1/2"	12"		Buna-N	sans interrogation de position	Fixation standard		SH15012LB16DS4C
1-1/2"	12"		Buna-N	sans interrogation de position	Fixation standard		SH15012LB16DS4X
1-1/2"	12"		Buna-N	sans interrogation de position	Fixation standard		SH15012LB36DS4
1-1/2"	12"		Buna-N	sans interrogation de position	Fixation standard		SH15012LB36DS4Y
1-1/2"	12"	PTFE	Buna-N	sans interrogation de position	Fixation standard		SH15012TB16DS4
1-1/2"	12"	PTFE	FKM	sans interrogation de position	Fixation standard		SH15012TB26DS4
1-1/2"	12"	PTFE	Buna-N	sans interrogation de position	Fixation standard		SH15012TB36DS4
1-1/2"	12"	PTFE	FKM	sans interrogation de position	Fixation standard		SH15012TB46DS4
1-1/2"	12"	PTFE	FKM	sans interrogation de position	Fixation standard		SH15012TB46DS4C
1-1/2"	13"	Bronze fritté	Buna-N	sans interrogation de position	Fixation par bride		SH15013BB16DB4
1-1/2"	13"	Bronze fritté	Buna-N	sans interrogation de position	Fixation standard		SH15013BB16DS4
1-1/2"	13"	Bronze fritté	Buna-N	sans interrogation de position	Fixation standard		SH15013BB16DS4C
1-1/2"	13"		Buna-N	sans interrogation de position	Fixation standard		SH15013LB16DS4

Bore Size	Course	Matériau palier	Matériau joints	Type de contact	Type de fixation	Position de l'amortissement	Référence
1-1/2"	13"		Buna-N	sans interrogation de position	Fixation standard		SH15013LB16DS4X
1-1/2"	13"		Buna-N	sans interrogation de position	Fixation standard		SH15013LB36DS4Y
1-1/2"	14"	Bronze fritté	Buna-N	sans interrogation de position	Fixation standard		SH15014BB16DS4
1-1/2"	14"	Bronze fritté	Buna-N	sans interrogation de position	Fixation standard		SH15014BB36DS4
1-1/2"	14"		Buna-N	sans interrogation de position	Fixation par bride		SH15014LB16DB4
1-1/2"	14"		Buna-N	sans interrogation de position	Fixation standard		SH15014LB16DS4
1-1/2"	14"		Buna-N	sans interrogation de position	Fixation standard		SH15014LB16DS4X
1-1/2"	14"		Buna-N	sans interrogation de position	Fixation standard		SH15014LB36DS4
1-1/2"	14"		Buna-N	sans interrogation de position	Fixation standard		SH15014LB36DS4X
1-1/2"	14"		Buna-N	sans interrogation de position	Fixation standard		SH15014LB36DS4Y
1-1/2"	14"		FKM	sans interrogation de position	Fixation standard		SH15014LB46DS4
1-1/2"	14"	PTFE	Buna-N	sans interrogation de position	Fixation standard		SH15014TB16DS4
1-1/2"	15"	Bronze fritté	Buna-N	sans interrogation de position	Fixation standard		SH15015BB16DS4
1-1/2"	15"		Buna-N	sans interrogation de position	Fixation standard		SH15015LB16DS4
1-1/2"	15"		Buna-N	sans interrogation de position	Fixation standard		SH15015LB16DS4Y
1-1/2"	15"		Buna-N	sans interrogation de position	Fixation standard		SH15015LB36DS4
1-1/2"	15"		Buna-N	sans interrogation de position	Fixation standard		SH15015LB36DS4X
1-1/2"	15"	PTFE	Buna-N	sans interrogation de position	Fixation standard		SH15015TB16DS4
1-1/2"	15"	PTFE	Buna-N	sans interrogation de position	Fixation standard		SH15015TB16DS4X
1-1/2"	16"	Bronze fritté	Buna-N	sans interrogation de position	Fixation standard		SH15016BB16DS4
1-1/2"	16"		Buna-N	sans interrogation de position	Équerre de fixation		SH15016LB16DA4
1-1/2"	16"		Buna-N	sans interrogation de position	Fixation standard		SH15016LB16DS4
1-1/2"	16"		Buna-N	sans interrogation de position	Fixation standard		SH15016LB16DS4X
1-1/2"	16"	PTFE	Buna-N	sans interrogation de position	Fixation standard		SH15016TB16DS4
1-1/2"	16"	PTFE	FKM	sans interrogation de position	Fixation standard		SH15016TB26DS4

Bore Size	Course	Matériau palier	Matériau joints	Type de contact	Type de fixation	Position de l'amortissement	Référence
1-1/2"	17"		Buna-N	sans interrogation de position	Fixation standard		SH15017LB16DS4
1-1/2"	17"		FKM	sans interrogation de position	Fixation standard		SH15017LB46DS4
1-1/2"	17"	PTFE	Buna-N	sans interrogation de position	Fixation standard		SH15017TB36DS4
1-1/2"	18"	Bronze fritté	Buna-N	sans interrogation de position	Fixation standard		SH15018BB16DS4
1-1/2"	18"		Buna-N	sans interrogation de position	Fixation standard		SH15018LB16DS4
1-1/2"	18"		Buna-N	sans interrogation de position	Fixation standard		SH15018LB16DS4X
1-1/2"	18"		Buna-N	sans interrogation de position	Fixation standard		SH15018LB16DS4Y
1-1/2"	18"		Buna-N	sans interrogation de position	Fixation standard		SH15018LB36DS4
1-1/2"	18"		Buna-N	sans interrogation de position	Fixation standard		SH15018LB36DS4Y
1-1/2"	18"	PTFE	Buna-N	sans interrogation de position	Fixation standard		SH15018TB16DS4
1-1/2"	18"	PTFE	Buna-N	sans interrogation de position	Fixation standard		SH15018TB16DS4X
1-1/2"	18"	PTFE	Buna-N	sans interrogation de position	Fixation standard		SH15018TB36DS4
1-1/2"	1/2"	Bronze fritté	Buna-N	sans interrogation de position	Fixation standard		SH150X5BB16DS4
1-1/2"	1/2"		Buna-N	sans interrogation de position	Fixation standard		SH150X5LB16DS4
1-1/2"	1/2"		Buna-N	sans interrogation de position	Fixation standard		SH150X5LB16DS4X
1-1/2"	1/2"	PTFE	Buna-N	sans interrogation de position	Fixation standard		SH150X5TB16DS4
1-1/2"	1-1/2"		Buna-N	sans interrogation de position	Équerre de fixation		SH150X9LB16DA4
1-1/2"	1-1/2"		Buna-N	sans interrogation de position	Fixation standard		SH150X9LB16DS4
1-1/2"	1-1/2"		Buna-N	sans interrogation de position	Fixation standard		SH150X9LB16DS4C
1-1/2"	1-1/2"		Buna-N	sans interrogation de position	Fixation standard		SH150X9LB16DS4X
1-1/2"	1-1/2"		Buna-N	sans interrogation de position	Fixation standard		SH150X9LB36DS4
1-1/2"	1-1/2"		FKM	sans interrogation de position	Fixation standard		SH150X9LB46DS4



Dimensions en pouce



- 1) se trouve sur la face inférieure
- 2) Capteurs à effet Hall et Reed en option
- 3) Équerre de fixation pour détecteur de proximité
- 4) Perçage pour détecteur de proximité, M8

Ø [inch]	A	B	C	D	E	F	G	H	J	K
1 1/2"	5.25	4.95	2.00	5.18	1.93	1.93	2.00	2.25	2.25	2.68
2"	6.50	6.50	2.50	6.44	2.44	2.50	2.50	2.87	2.75	3.37
2 1/2"	6.50	6.50	2.87	6.44	2.44	2.50	2.50	2.81	2.75	3.37

Ø [inch]	L1	L2	M	N	P	Q1	Q2	R	S	T
1 1/2"	2.68	0.18	2.499/2.501	0.56	2.499/2.501	0.31	0.12	1.87	2.25	4.25
2"	3.37	0.25	2.99/3.001	0.62	2.99/3.001	0.37	0.12	2.25	2.75	5.25
2 1/2"	3.31	0.25	2.499/2.501	0.62	2.499/2.501	0.37	0.12	2.25	2.75	5.25

Ø [inch]	U	V	W	X	Y	Z	Z1	Z2	AA	BB
1 1/2"	1.43	3.75	0.81	7.16	1.43	2.12	2.25	0.31	0.750	0.87
2"	1.87	4.56	0.87	8.75	1.87	2.62	2.75	0.31	1.000	1.00
2 1/2"	1.87	4.56	0.87	8.75	1.87	2.62	3.21	0.31	1.000	1.00

Ø [inch]	CC	DD	EE	FF	GG	HH	JJ	KK	LL	MM
1 1/2"	3.00	0.37	C'Bored for 5/16 SHCS, Tapped 3/8-24 x .75 DP	0.1875/0.1885 x .37DP	5/16-18 thru, C'Bored for 1/4 SHCS	5/16-18 thru, C'Bored for 1/4 SHCS	0.1875/0.1885 x .37DP	5/16-18 x 062DP	1/8 NPTF	1/4-20 x .37 DP
2"	3.71	0.62	C'Bored for 3/8 SHCS, Tapped 7/16-20 x 0.875 DP	0.250/0.251 x 0.50DP	3/8-24 thru, C'Bored for 5/16 SHCS	3/8-24 thru, C'Bored For 5/16 SHCS	0.250/0.251 x 0.50DP	5/16-18 x 062DP	1/4 NPTF	5/16-18 x 0.50 DP
2 1/2"	3.71	0.62	C'Bored for 3/8 SHCS, Tapped 7/16-20 x 0.875 DP	0.250/0.251 x 0.50DP	3/8-24 thru, C'Bored for 5/16 SHCS	3/8-24 thru, C'Bored For 5/16 SHCS	0.250/0.251 x 0.50DP	5/16-18 x 062DP	1/4 NPTF	5/16-18 x 0.50 DP

## Vérins de guidage, Série SH

Vérins de guidage  
Piston sans aimant  
pas d'amortissement  
Roulement à billes linéaire  
2"



Bore Size	Course	Matériau palier	Matériau joints	Type de contact	Type de fixation	Référence
2"	1"	Bronze fritté	Buna-N	sans interrogation de position	Équerre de fixation	SH20001BB16DA4
2"	1"	Bronze fritté	Buna-N	sans interrogation de position	Fixation standard	SH20001BB16DS4
2"	1"		Buna-N	sans interrogation de position	Équerre de fixation	SH20001LB16DA4
2"	1"		Buna-N	sans interrogation de position	Fixation par bride	SH20001LB16DB4
2"	1"		Buna-N	sans interrogation de position	Fixation standard	SH20001LB16DS4
2"	1"		Buna-N	sans interrogation de position	Fixation standard	SH20001LB36DS4
2"	1"		FKM	sans interrogation de position	Fixation standard	SH20001LB46DS4
2"	1"	PTFE	Buna-N	sans interrogation de position	Fixation standard	SH20001TB36DS4
2"	2"	Bronze fritté	Buna-N	sans interrogation de position	Fixation standard	SH20002BB16DS4
2"	2"	Bronze fritté	Buna-N	sans interrogation de position	Fixation standard	SH20002BB16DS4X
2"	2"	Bronze fritté	FKM	sans interrogation de position	Fixation standard	SH20002BB46DS4
2"	2"		Buna-N	sans interrogation de position	Équerre de fixation	SH20002LB16DA4
2"	2"		Buna-N	sans interrogation de position	Fixation standard	SH20002LB16DS4
2"	2"		Buna-N	sans interrogation de position	Fixation standard	SH20002LB16DS4X
2"	2"		Buna-N	sans interrogation de position	Fixation standard	SH20002LB36DS4
2"	2"		FKM	sans interrogation de position	Fixation par bride	SH20002LB46DB4
2"	2"		FKM	sans interrogation de position	Fixation standard	SH20002LB46DS4
2"	2"		FKM	sans interrogation de position	Fixation standard	SH20002LB46DS4C
2"	2"	PTFE	FKM	sans interrogation de position	Fixation standard	SH20002TB26DS4

Bore Size	Course	Matériau palier	Matériau joints	Type de contact	Type de fixation	Référence
2"	3"	Bronze fritté	Buna-N	sans interrogation de position	Fixation standard	SH20003BB16DS4
2"	3"	Bronze fritté	FKM	sans interrogation de position	Fixation standard	SH20003BB26DS4
2"	3"	Bronze fritté	FKM	sans interrogation de position	Fixation standard	SH20003BB46DS4
2"	3"		Buna-N	sans interrogation de position	Fixation par bride	SH20003LB16DB4C
2"	3"		Buna-N	sans interrogation de position	Fixation standard	SH20003LB16DS4
2"	3"		Buna-N	sans interrogation de position	Fixation standard	SH20003LB16DS4C
2"	3"		Buna-N	sans interrogation de position	Fixation standard	SH20003LB16DS4X
2"	3"		Buna-N	sans interrogation de position	Fixation standard	SH20003LB36DS4
2"	3"		Buna-N	sans interrogation de position	Fixation standard	SH20003LB36DS4X
2"	3"		Buna-N	sans interrogation de position	Fixation standard	SH20003LB36DS4Y
2"	3"		FKM	sans interrogation de position	Fixation standard	SH20003LB46DS4
2"	3"	PTFE	Buna-N	sans interrogation de position	Fixation standard	SH20003TB16DS4
2"	4"	Bronze fritté	Buna-N	sans interrogation de position	Fixation par bride	SH20004BB16DB4
2"	4"	Bronze fritté	Buna-N	sans interrogation de position	Fixation standard	SH20004BB16DS4
2"	4"	Bronze fritté	Buna-N	sans interrogation de position	Fixation standard	SH20004BB16DS4S
2"	4"	Bronze fritté	Buna-N	sans interrogation de position	Fixation standard	SH20004BB36DS4
2"	4"	Bronze fritté	FKM	sans interrogation de position	Fixation standard	SH20004BB46DS4
2"	4"		Buna-N	sans interrogation de position	Fixation standard	SH20004LB16DS4
2"	4"		Buna-N	sans interrogation de position	Fixation standard	SH20004LB16DS4C
2"	4"		Buna-N	sans interrogation de position	Fixation standard	SH20004LB16DS4X
2"	4"		Buna-N	sans interrogation de position	Fixation standard	SH20004LB36DS4
2"	4"		Buna-N	sans interrogation de position	Fixation standard	SH20004LB36DS4X
2"	4"	PTFE	Buna-N	sans interrogation de position	Fixation standard	SH20004TB16DS4
2"	5"	Bronze fritté	Buna-N	sans interrogation de position	Fixation standard	SH20005BB16DS4
2"	5"	Bronze fritté	Buna-N	sans interrogation de position	Fixation standard	SH20005BB16DS4S
2"	5"		Buna-N	sans interrogation de position	Fixation standard	SH20005LB16DS4

Bore Size	Course	Matériau palier	Matériau joints	Type de contact	Type de fixation	Référence
2"	5"		Buna-N	sans interrogation de position	Équerre de fixation	SH20005LB36DA4
2"	5"		Buna-N	sans interrogation de position	Fixation standard	SH20005LB36DS4
2"	5"		FKM	sans interrogation de position	Fixation standard	SH20005LB46DS4
2"	5"	PTFE	Buna-N	sans interrogation de position	Fixation standard	SH20005TB16DS4
2"	5"	PTFE	Buna-N	sans interrogation de position	Fixation standard	SH20005TB36DS4
2"	5"	PTFE	FKM	sans interrogation de position	Fixation standard	SH20005TB46DS4
2"	6"	Bronze fritté	Buna-N	sans interrogation de position	Équerre de fixation	SH20006BB16DA4
2"	6"	Bronze fritté	Buna-N	sans interrogation de position	Fixation standard	SH20006BB16DS4
2"	6"	Bronze fritté	FKM	sans interrogation de position	Fixation standard	SH20006BB46DS4
2"	6"		Buna-N	sans interrogation de position	Équerre de fixation	SH20006LB16DA4
2"	6"		Buna-N	sans interrogation de position	Fixation par bride	SH20006LB16DB4X
2"	6"		Buna-N	sans interrogation de position	Fixation standard	SH20006LB16DS4
2"	6"		Buna-N	sans interrogation de position	Fixation standard	SH20006LB16DS4X
2"	6"		Buna-N	sans interrogation de position	Fixation standard	SH20006LB36DS4X
2"	6"		FKM	sans interrogation de position	Fixation standard	SH20006LB46DS4
2"	6"	PTFE	Buna-N	sans interrogation de position	Fixation par bride	SH20006TB16DB4X
2"	6"	PTFE	Buna-N	sans interrogation de position	Fixation standard	SH20006TB16DS4
2"	6"	PTFE	FKM	sans interrogation de position	Fixation standard	SH20006TB26DS4
2"	7"	Bronze fritté	Buna-N	sans interrogation de position	Fixation standard	SH20007BB16DS4
2"	7"		Buna-N	sans interrogation de position	Fixation standard	SH20007LB16DS4
2"	7"		Buna-N	sans interrogation de position	Fixation standard	SH20007LB36DS4
2"	7"		Buna-N	sans interrogation de position	Fixation standard	SH20007LB36DS4X
2"	7"	PTFE	Buna-N	sans interrogation de position	Fixation standard	SH20007TB36DS4
2"	7"	PTFE	Buna-N	sans interrogation de position	Fixation standard	SH20007TB36DS4X
2"	8"	Bronze fritté	Buna-N	sans interrogation de position	Fixation standard	SH20008BB16DS4
2"	8"	Bronze fritté	Buna-N	sans interrogation de position	Fixation standard	SH20008BB16DS4C

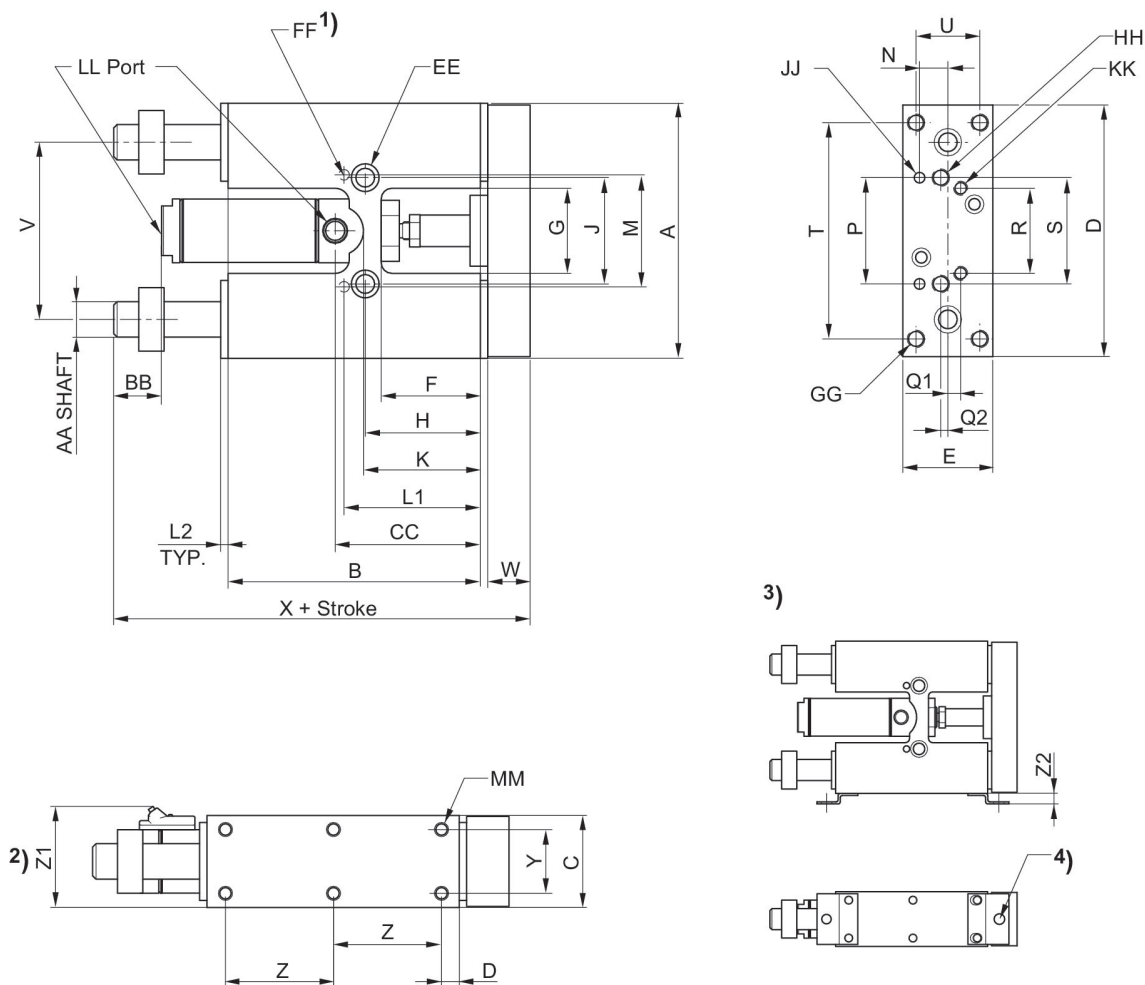
Bore Size	Course	Matériau palier	Matériau joints	Type de contact	Type de fixation	Référence
2"	8"		Buna-N	sans interrogation de position	Équerre de fixation	SH20008LB16DA4X
2"	8"		Buna-N	sans interrogation de position	Fixation standard	SH20008LB16DS4
2"	8"		Buna-N	sans interrogation de position	Fixation standard	SH20008LB16DS4X
2"	8"		Buna-N	sans interrogation de position	Fixation standard	SH20008LB36DS4
2"	8"		FKM	sans interrogation de position	Fixation standard	SH20008LB46DS4
2"	8"		FKM	sans interrogation de position	Fixation standard	SH20008LB46DS4C
2"	8"	PTFE	Buna-N	sans interrogation de position	Fixation standard	SH20008TB16DS4
2"	8"	PTFE	FKM	sans interrogation de position	Fixation standard	SH20008TB46DS4
2"	9"		Buna-N	sans interrogation de position	Fixation standard	SH20009LB16DS4
2"	9"		Buna-N	sans interrogation de position	Fixation standard	SH20009LB36DS4
2"	9"		FKM	sans interrogation de position	Fixation standard	SH20009LB46DS4
2"	9"	PTFE	Buna-N	sans interrogation de position	Fixation standard	SH20009TB16DS4
2"	9"	PTFE	FKM	sans interrogation de position	Fixation standard	SH20009TB26DS4
2"	10"	Bronze fritté	Buna-N	sans interrogation de position	Fixation standard	SH20010BB16DS4
2"	10"	Bronze fritté	FKM	sans interrogation de position	Fixation standard	SH20010BB46DS4C
2"	10"		Buna-N	sans interrogation de position	Fixation standard	SH20010LB16DS4
2"	10"		Buna-N	sans interrogation de position	Fixation standard	SH20010LB16DS4X
2"	10"		Buna-N	sans interrogation de position	Fixation standard	SH20010LB36DS4
2"	10"		Buna-N	sans interrogation de position	Fixation standard	SH20010LB36DS4Y
2"	10"		FKM	sans interrogation de position	Fixation standard	SH20010LB46DS4
2"	10"	PTFE	FKM	sans interrogation de position	Fixation standard	SH20010TB26DS4
2"	11"		Buna-N	sans interrogation de position	Équerre de fixation	SH20011LB16DA4
2"	11"		Buna-N	sans interrogation de position	Fixation standard	SH20011LB16DS4
2"	11"		Buna-N	sans interrogation de position	Fixation standard	SH20011LB16DS4Y
2"	11"		Buna-N	sans interrogation de position	Fixation standard	SH20011LB36DS4
2"	11"		FKM	sans interrogation de position	Fixation standard	SH20011LB46DS4

Bore Size	Course	Matériau palier	Matériau joints	Type de contact	Type de fixation	Référence
2"	12"	Bronze fritté	Buna-N	sans interrogation de position	Fixation standard	SH20012BB16DS4
2"	12"		Buna-N	sans interrogation de position	Fixation standard	SH20012LB16DS4
2"	12"		Buna-N	sans interrogation de position	Fixation standard	SH20012LB16DS4C
2"	12"		Buna-N	sans interrogation de position	Fixation standard	SH20012LB36DS4
2"	12"		Buna-N	sans interrogation de position	Fixation standard	SH20012LB36DS4X
2"	12"		Buna-N	sans interrogation de position	Fixation standard	SH20012LB36DS4Y
2"	12"	PTFE	Buna-N	sans interrogation de position	Fixation standard	SH20012TB16DS4
2"	13"	Bronze fritté	Buna-N	sans interrogation de position	Fixation standard	SH20013BB16DS4
2"	13"	Bronze fritté	Buna-N	sans interrogation de position	Fixation standard	SH20013BB16DS4X
2"	13"		Buna-N	sans interrogation de position	Fixation standard	SH20013LB16DS4
2"	14"	Bronze fritté	Buna-N	sans interrogation de position	Fixation standard	SH20014BB16DS4
2"	14"		Buna-N	sans interrogation de position	Fixation standard	SH20014LB16DS4
2"	14"		Buna-N	sans interrogation de position	Fixation standard	SH20014LB36DS4
2"	14"		FKM	sans interrogation de position	Fixation standard	SH20014LB46DS4
2"	15"		Buna-N	sans interrogation de position	Fixation standard	SH20015LB16DS4
2"	15"		Buna-N	sans interrogation de position	Fixation standard	SH20015LB36DS4
2"	15"		Buna-N	sans interrogation de position	Fixation standard	SH20015LB36DS4X
2"	15"	PTFE	Buna-N	sans interrogation de position	Fixation standard	SH20015TB16DS4
2"	16"	Bronze fritté	Buna-N	sans interrogation de position	Fixation standard	SH20016BB36DS4
2"	16"		Buna-N	sans interrogation de position	Fixation standard	SH20016LB16DS4
2"	16"		Buna-N	sans interrogation de position	Fixation standard	SH20016LB36DS4
2"	17"		Buna-N	sans interrogation de position	Fixation standard	SH20017LB16DS4
2"	17"		Buna-N	sans interrogation de position	Fixation standard	SH20017LB16DS4X
2"	18"		Buna-N	sans interrogation de position	Fixation standard	SH20018LB16DS4
2"	18"		Buna-N	sans interrogation de position	Équerre de fixation	SH20018LB36DA4Y
2"	18"		Buna-N	sans interrogation de position	Fixation standard	SH20018LB36DS4

Bore Size	Course	Matériau palier	Matériau joints	Type de contact	Type de fixation	Référence
2"	18"		Buna-N	sans interrogation de position	Fixation standard	SH20018LB36DS4X
2"	18"	PTFE	Buna-N	sans interrogation de position	Fixation standard	SH20018TB16DS4
2"	18"	PTFE	Buna-N	sans interrogation de position	Fixation standard	SH20018TB16DS4X
2"	1/2"		Buna-N	sans interrogation de position	Fixation standard	SH200X5LB16DS4
2"	1-1/2"	Bronze fritté	Buna-N	sans interrogation de position	Fixation standard	SH200X9BB16DS4
2"	1-1/2"	Bronze fritté	FKM	sans interrogation de position	Fixation standard	SH200X9BB46DS4
2"	1-1/2"		Buna-N	sans interrogation de position	Équerre de fixation	SH200X9LB16DA4
2"	1-1/2"		Buna-N	sans interrogation de position	Fixation standard	SH200X9LB16DS4
2"	1-1/2"		Buna-N	sans interrogation de position	Fixation standard	SH200X9LB36DS4
2"	1-1/2"		FKM	sans interrogation de position	Fixation standard	SH200X9LB46DS4
2"	1-1/2"	PTFE	Buna-N	sans interrogation de position	Fixation standard	SH200X9TB36DS4C



Dimensions en pouce



- 1) se trouve sur la face inférieure
- 2) Capteurs à effet Hall et Reed en option
- 3) Équerre de fixation pour détecteur de proximité
- 4) Perçage pour détecteur de proximité, M8

Ø [inch]	A	B	C	D	E	F	G	H	J	K
1 1/2"	5.25	4.95	2.00	5.18	1.93	1.93	2.00	2.25	2.25	2.68
2"	6.50	6.50	2.50	6.44	2.44	2.50	2.50	2.87	2.75	3.37
2 1/2"	6.50	6.50	2.87	6.44	2.44	2.50	2.50	2.81	2.75	3.37

Ø [inch]	L1	L2	M	N	P	Q1	Q2	R	S	T
1 1/2"	2.68	0.18	2.499/2.501	0.56	2.499/2.501	0.31	0.12	1.87	2.25	4.25
2"	3.37	0.25	2.99/3.001	0.62	2.99/3.001	0.37	0.12	2.25	2.75	5.25
2 1/2"	3.31	0.25	2.499/2.501	0.62	2.499/2.501	0.37	0.12	2.25	2.75	5.25

Ø [inch]	U	V	W	X	Y	Z	Z1	Z2	AA	BB
1 1/2"	1.43	3.75	0.81	7.16	1.43	2.12	2.25	0.31	0.750	0.87
2"	1.87	4.56	0.87	8.75	1.87	2.62	2.75	0.31	1.000	1.00
2 1/2"	1.87	4.56	0.87	8.75	1.87	2.62	3.21	0.31	1.000	1.00

Ø [inch]	CC	DD	EE	FF	GG	HH	JJ	KK	LL	MM
1 1/2"	3.00	0.37	C'Bored for 5/16 SHCS, Tapped 3/8-24 x .75 DP	0.1875/0.1885 x .37DP	5/16-18 thru, C'Bored for 1/4 SHCS	5/16-18 thru, C'Bored for 1/4 SHCS	0.1875/0.1885 x .37DP	5/16-18 x 062DP	1/8 NPTF	1/4-20 x .37 DP
2"	3.71	0.62	C'Bored for 3/8 SHCS, Tapped 7/16-20 x 0.875 DP	0.250/0.251 x 0.50DP	3/8-24 thru, C'Bored for 5/16 SHCS	3/8-24 thru, C'Bored For 5/16 SHCS	0.250/0.251 x 0.50DP	5/16-18 x 062DP	1/4 NPTF	5/16-18 x 0.50 DP
2 1/2"	3.71	0.62	C'Bored for 3/8 SHCS, Tapped 7/16-20 x 0.875 DP	0.250/0.251 x 0.50DP	3/8-24 thru, C'Bored for 5/16 SHCS	3/8-24 thru, C'Bored For 5/16 SHCS	0.250/0.251 x 0.50DP	5/16-18 x 062DP	1/4 NPTF	5/16-18 x 0.50 DP

## Vérins de guidage, Série SH

Vérins de guidage  
Piston sans aimant  
pas d'amortissement  
Roulement à billes linéaire  
2 1/2"

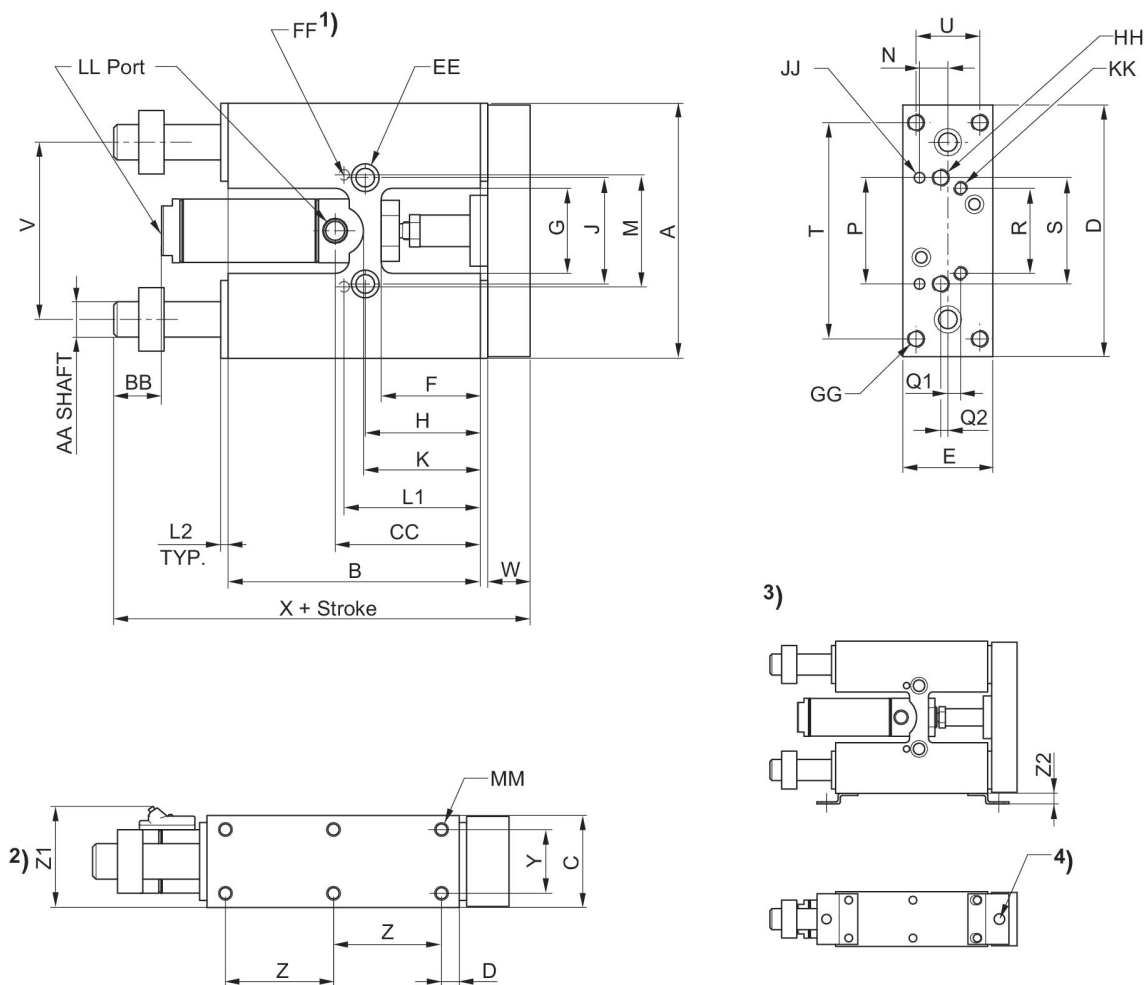


Bore Size	Course	Matériau palier	Matériau joints	Type de contact	Type de fixation	Référence
2-1/2"	1"	Bronze fritté	Buna-N	sans interrogation de position	Fixation standard	SH25001BB16DS4
2-1/2"	1"		Buna-N	sans interrogation de position	Fixation standard	SH25001LB16DS4
2-1/2"	1"		Buna-N	sans interrogation de position	Fixation standard	SH25001LB36DS4
2-1/2"	1"		Buna-N	sans interrogation de position	Fixation standard	SH25001LB36DS4X
2-1/2"	1"	PTFE	Buna-N	sans interrogation de position	Fixation standard	SH25001TB16DS4
2-1/2"	2"	Bronze fritté	Buna-N	sans interrogation de position	Fixation standard	SH25002BB16DS4
2-1/2"	2"	Bronze fritté	Buna-N	sans interrogation de position	Fixation standard	SH25002BB16DS4X
2-1/2"	2"	Bronze fritté	FKM	sans interrogation de position	Fixation standard	SH25002BB46DS4
2-1/2"	2"	Bronze fritté	FKM	sans interrogation de position	Fixation standard	SH25002BB46DS4C
2-1/2"	2"		Buna-N	sans interrogation de position	Fixation standard	SH25002LB16DS4
2-1/2"	3"		Buna-N	sans interrogation de position	Équerre de fixation	SH25003LB16DA4
2-1/2"	3"		Buna-N	sans interrogation de position	Fixation standard	SH25003LB16DS4
2-1/2"	3"		Buna-N	sans interrogation de position	Fixation standard	SH25003LB36DS4
2-1/2"	3"		FKM	sans interrogation de position	Fixation standard	SH25003LB46DS4
2-1/2"	3"	PTFE	Buna-N	sans interrogation de position	Fixation standard	SH25003TB16DS4
2-1/2"	4"	Bronze fritté	Buna-N	sans interrogation de position	Fixation standard	SH25004BB16DS4
2-1/2"	4"	Bronze fritté	Buna-N	sans interrogation de position	Fixation standard	SH25004BB16DS4X
2-1/2"	4"	Bronze fritté	FKM	sans interrogation de position	Fixation standard	SH25004BB26DS4
2-1/2"	4"		Buna-N	sans interrogation de position	Fixation standard	SH25004LB16DS4

Bore Size	Course	Matériau palier	Matériau joints	Type de contact	Type de fixation	Référence
2-1/2"	4"		Buna-N	sans interrogation de position	Équerre de fixation	SH25004LB36DA4
2-1/2"	4"		Buna-N	sans interrogation de position	Fixation standard	SH25004LB36DS4
2-1/2"	4"		FKM	sans interrogation de position	Fixation standard	SH25004LB46DS4
2-1/2"	5"	Bronze fritté	Buna-N	sans interrogation de position	Fixation standard	SH25005BB16DS4
2-1/2"	5"	Bronze fritté	FKM	sans interrogation de position	Fixation standard	SH25005BB46DS4
2-1/2"	5"		Buna-N	sans interrogation de position	Fixation standard	SH25005LB16DS4
2-1/2"	5"		Buna-N	sans interrogation de position	Fixation standard	SH25005LB16DS4X
2-1/2"	5"		Buna-N	sans interrogation de position	Fixation standard	SH25005LB36DS4
2-1/2"	5"		Buna-N	sans interrogation de position	Fixation standard	SH25005LB36DS4S
2-1/2"	5"	PTFE	Buna-N	sans interrogation de position	Fixation standard	SH25005TB16DS4
2-1/2"	5"	PTFE	FKM	sans interrogation de position	Fixation standard	SH25005TB26DS4
2-1/2"	6"	Bronze fritté	Buna-N	sans interrogation de position	Fixation standard	SH25006BB16DS4
2-1/2"	6"		Buna-N	sans interrogation de position	Fixation standard	SH25006LB16DS4
2-1/2"	6"		Buna-N	sans interrogation de position	Équerre de fixation	SH25006LB36DA4
2-1/2"	6"		Buna-N	sans interrogation de position	Fixation standard	SH25006LB36DS4
2-1/2"	6"		Buna-N	sans interrogation de position	Fixation standard	SH25006LB36DS4X
2-1/2"	6"		FKM	sans interrogation de position	Fixation standard	SH25006LB46DS4
2-1/2"	6"	PTFE	FKM	sans interrogation de position	Fixation standard	SH25006TB46DS4
2-1/2"	7"	Bronze fritté	Buna-N	sans interrogation de position	Fixation standard	SH25007BB16DS4
2-1/2"	7"	Bronze fritté	Buna-N	sans interrogation de position	Fixation standard	SH25007BB16DS4X
2-1/2"	7"		Buna-N	sans interrogation de position	Fixation standard	SH25007LB16DS4
2-1/2"	7"	PTFE	Buna-N	sans interrogation de position	Fixation standard	SH25007TB16DS4
2-1/2"	8"	Bronze fritté			Équerre de fixation	SH25008BB36DA4
2-1/2"	8"		Buna-N	sans interrogation de position	Fixation standard	SH25008LB16DS4
2-1/2"	8"		Buna-N	sans interrogation de position	Fixation standard	SH25008LB36DS4
2-1/2"	9"		Buna-N	sans interrogation de position	Fixation standard	SH25009LB16DS4

Bore Size	Course	Matériau palier	Matériau joints	Type de contact	Type de fixation	Référence
2-1/2"	10"	Bronze fritté	Buna-N	sans interrogation de position	Fixation standard	SH25010BB16DS4
2-1/2"	10"		Buna-N	sans interrogation de position	Fixation standard	SH25010LB16DS4
2-1/2"	10"		Buna-N	sans interrogation de position	Fixation standard	SH25010LB36DS4X
2-1/2"	10"		FKM	sans interrogation de position	Fixation standard	SH25010LB46DS4
2-1/2"	10"	PTFE	Buna-N	sans interrogation de position	Fixation standard	SH25010TB16DS4
2-1/2"	12"		Buna-N	sans interrogation de position	Fixation standard	SH25012LB16DS4
2-1/2"	12"		Buna-N	sans interrogation de position	Fixation standard	SH25012LB16DS4C
2-1/2"	12"		Buna-N	sans interrogation de position	Fixation standard	SH25012LB36DS4
2-1/2"	13"	Bronze fritté	Buna-N	sans interrogation de position	Fixation standard	SH25013BB16DS4
2-1/2"	13"		Buna-N	sans interrogation de position	Fixation standard	SH25013LB16DS4
2-1/2"	14"	Bronze fritté	Buna-N	sans interrogation de position	Fixation standard	SH25014BB16DS4S
2-1/2"	14"		Buna-N	sans interrogation de position	Fixation standard	SH25014LB16DS4
2-1/2"	14"	PTFE	Buna-N	sans interrogation de position	Fixation standard	SH25014TB36DS4
2-1/2"	15"		Buna-N	sans interrogation de position	Fixation standard	SH25015LB36DS4
2-1/2"	16"		Buna-N	sans interrogation de position	Fixation standard	SH25016LB16DS4
2-1/2"	16"		Buna-N	sans interrogation de position	Fixation standard	SH25016LB36DS4
2-1/2"	18"		Buna-N	sans interrogation de position	Fixation standard	SH25018LB16DS4
2-1/2"	18"	PTFE	Buna-N	sans interrogation de position	Fixation standard	SH25018TB16DS4
2-1/2"	1-1/2"	Bronze fritté	Buna-N	sans interrogation de position	Fixation standard	SH250X9BB16DS4
2-1/2"	1-1/2"		Buna-N	sans interrogation de position	Fixation standard	SH250X9LB16DS4
2-1/2"	1-1/2"		FKM	sans interrogation de position	Fixation standard	SH250X9LB46DS4

Dimensions en pouce



- 1) se trouve sur la face inférieure
- 2) Capteurs à effet Hall et Reed en option
- 3) Équerre de fixation pour détecteur de proximité
- 4) Perçage pour détecteur de proximité, M8

Ø [inch]	A	B	C	D	E	F	G	H	J	K
1 1/2"	5.25	4.95	2.00	5.18	1.93	1.93	2.00	2.25	2.25	2.68
2"	6.50	6.50	2.50	6.44	2.44	2.50	2.50	2.87	2.75	3.37
2 1/2"	6.50	6.50	2.87	6.44	2.44	2.50	2.50	2.81	2.75	3.37

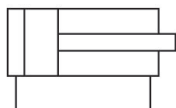
Ø [inch]	L1	L2	M	N	P	Q1	Q2	R	S	T
1 1/2"	2.68	0.18	2.499/2.501	0.56	2.499/2.501	0.31	0.12	1.87	2.25	4.25
2"	3.37	0.25	2.99/3.001	0.62	2.99/3.001	0.37	0.12	2.25	2.75	5.25
2 1/2"	3.31	0.25	2.499/2.501	0.62	2.499/2.501	0.37	0.12	2.25	2.75	5.25

Ø [inch]	U	V	W	X	Y	Z	Z1	Z2	AA	BB
1 1/2"	1.43	3.75	0.81	7.16	1.43	2.12	2.25	0.31	0.750	0.87
2"	1.87	4.56	0.87	8.75	1.87	2.62	2.75	0.31	1.000	1.00
2 1/2"	1.87	4.56	0.87	8.75	1.87	2.62	3.21	0.31	1.000	1.00

Ø [inch]	CC	DD	EE	FF	GG	HH	JJ	KK	LL	MM
1 1/2"	3.00	0.37	C'Bored for 5/16 SHCS, Tapped 3/8-24 x .75 DP	0.1875/0.1885 x .37DP	5/16-18 thru, C'Bored for 1/4 SHCS	5/16-18 thru, C'Bored for 1/4 SHCS	0.1875/0.1885 x .37DP	5/16-18 x 062DP	1/8 NPTF	1/4-20 x .37 DP
2"	3.71	0.62	C'Bored for 3/8 SHCS, Tapped 7/16-20 x 0.875 DP	0.250/0.251 x 0.50DP	3/8-24 thru, C'Bored for 5/16 SHCS	3/8-24 thru, C'Bored For 5/16 SHCS	0.250/0.251 x 0.50DP	5/16-18 x 062DP	1/4 NPTF	5/16-18 x 0.50 DP
2 1/2"	3.71	0.62	C'Bored for 3/8 SHCS, Tapped 7/16-20 x 0.875 DP	0.250/0.251 x 0.50DP	3/8-24 thru, C'Bored for 5/16 SHCS	3/8-24 thru, C'Bored For 5/16 SHCS	0.250/0.251 x 0.50DP	5/16-18 x 062DP	1/4 NPTF	5/16-18 x 0.50 DP

## Vérins de guidage, Série SH

Vérins de guidage  
Piston sans aimant  
pas d'amortissement  
Roulement à billes linéaire  
3"



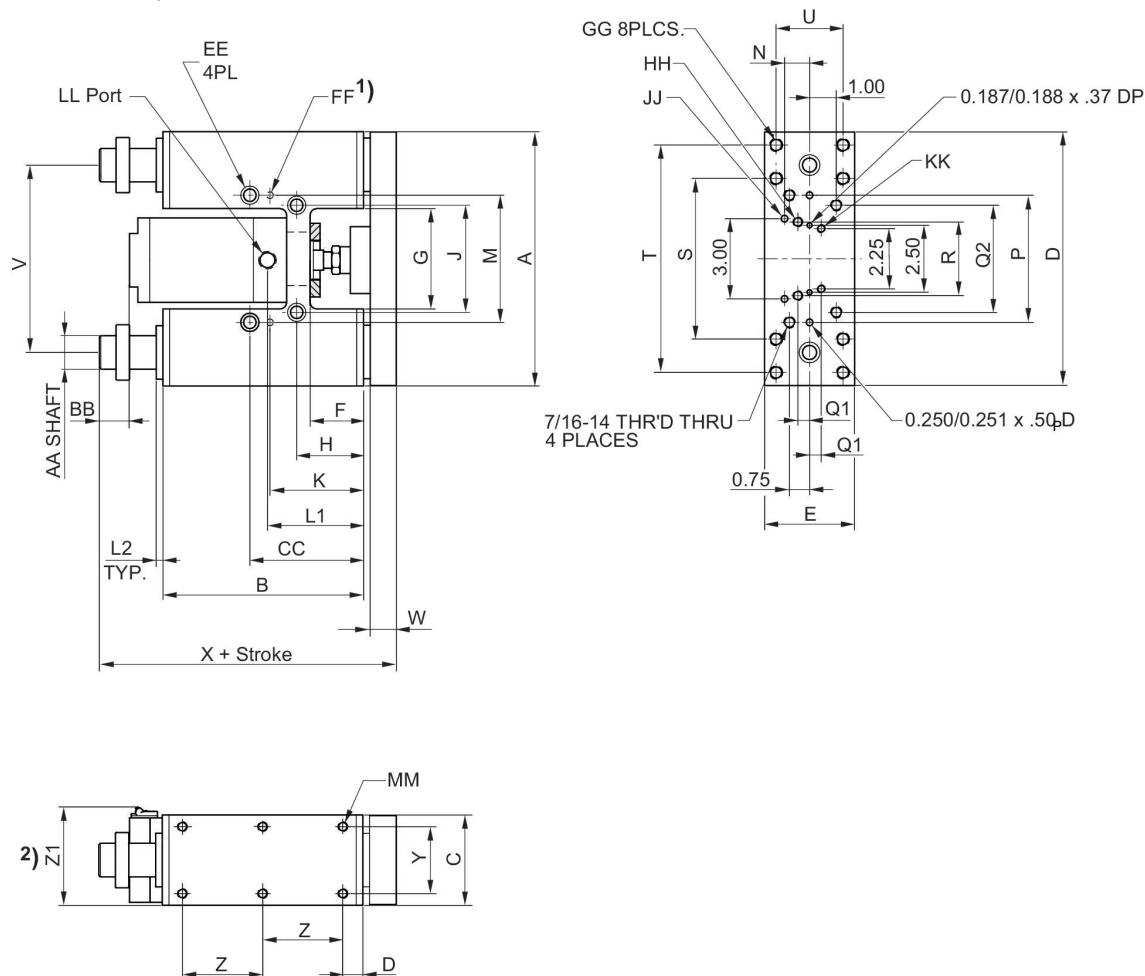
Bore Size	Course	Matériau palier	Matériau joints	Type de contact	Type de fixation	Référence
3"	1"		Buna-N	sans interrogation de position	Fixation standard	SH30001LB16DS4
3"	2"	Bronze fritté	FKM	sans interrogation de position	Fixation standard	SH30002BB46DS4X
3"	2"		Buna-N	sans interrogation de position	Fixation standard	SH30002LB16DS4
3"	2"		Buna-N	sans interrogation de position	Fixation standard	SH30002LB36DS4
3"	3"	Bronze fritté	Buna-N	sans interrogation de position	Fixation standard	SH30003BB16DS4
3"	3"	Bronze fritté	Buna-N	sans interrogation de position	Fixation standard	SH30003BB36DS4
3"	3"		Buna-N	sans interrogation de position	Fixation standard	SH30003LB16DS4
3"	3"		Buna-N	sans interrogation de position	Fixation standard	SH30003LB16DS4X
3"	3"		Buna-N	sans interrogation de position	Fixation standard	SH30003LB36DS4
3"	3"		FKM	sans interrogation de position	Fixation standard	SH30003LB46DS4
3"	4"	Bronze fritté	Buna-N	sans interrogation de position	Fixation standard	SH30004BB16DS4
3"	4"	Bronze fritté	Buna-N	sans interrogation de position	Fixation standard	SH30004BB16DS4C
3"	4"	Bronze fritté	Buna-N	sans interrogation de position	Fixation standard	SH30004BB36DS4
3"	4"		Buna-N	sans interrogation de position	Fixation standard	SH30004LB16DS4
3"	4"		Buna-N	sans interrogation de position	Fixation standard	SH30004LB36DS4
3"	4"		FKM	sans interrogation de position	Fixation standard	SH30004LB46DS4
3"	4"		FKM	sans interrogation de position	Fixation standard	SH30004LB46DS4C
3"	5"	Bronze fritté	FKM	sans interrogation de position	Fixation standard	SH30005BB46DS4C
3"	5"		Buna-N	sans interrogation de position	Fixation standard	SH30005LB16DS4



Bore Size	Course	Matériau palier	Matériau joints	Type de contact	Type de fixation	Référence
3"	5"		Buna-N	sans interrogation de position	Fixation standard	SH30005LB36DS4
3"	5"		FKM	sans interrogation de position	Fixation standard	SH30005LB46DS4
3"	6"	Bronze fritté	Buna-N	sans interrogation de position	Fixation standard	SH30006BB16DS4
3"	6"	Bronze fritté	FKM	sans interrogation de position	Fixation standard	SH30006BB26DS4
3"	6"		Buna-N	sans interrogation de position	Fixation standard	SH30006LB16DS4
3"	6"		Buna-N	sans interrogation de position	Fixation standard	SH30006LB16DS4C
3"	6"	PTFE	Buna-N	sans interrogation de position	Fixation standard	SH30006TB16DS4
3"	7"	Bronze fritté	Buna-N	sans interrogation de position	Fixation standard	SH30007BB16DS4
3"	7"		Buna-N	sans interrogation de position	Fixation standard	SH30007LB16DS4
3"	7"		FKM	sans interrogation de position	Fixation standard	SH30007LB46DS4
3"	7"		FKM	sans interrogation de position	Fixation standard	SH30007LB46DS4X
3"	8"	Bronze fritté	Buna-N	sans interrogation de position	Fixation standard	SH30008BB16DS4
3"	8"	Bronze fritté	FKM	sans interrogation de position	Fixation standard	SH30008BB46DS4
3"	8"		Buna-N	sans interrogation de position	Fixation standard	SH30008LB16DS4
3"	8"		FKM	sans interrogation de position	Fixation standard	SH30008LB46DS4
3"	8"	PTFE	Buna-N	sans interrogation de position	Fixation standard	SH30008TB16DS4X
3"	9"	Bronze fritté	Buna-N	sans interrogation de position	Fixation standard	SH30009BB16DS4
3"	9"		Buna-N	sans interrogation de position	Fixation standard	SH30009LB16DS4X
3"	9"	PTFE	Buna-N	sans interrogation de position	Fixation standard	SH30009TB16DS4
3"	10"	Bronze fritté	FKM	sans interrogation de position	Fixation standard	SH30010BB26DS4
3"	10"		Buna-N	sans interrogation de position	Fixation standard	SH30010LB16DS4
3"	10"		FKM	sans interrogation de position	Fixation standard	SH30010LB46DS4C
3"	12"	Bronze fritté	Buna-N	sans interrogation de position	Fixation standard	SH30012BB16DS4
3"	12"		Buna-N	sans interrogation de position	Fixation standard	SH30012LB16DS4
3"	12"		Buna-N	sans interrogation de position	Fixation standard	SH30012LB36DS4
3"	13"	Bronze fritté	Buna-N	sans interrogation de position	Fixation standard	SH30013BB16DS4X

Bore Size	Course	Matériau palier	Matériau joints	Type de contact	Type de fixation	Référence
3"	16"		Buna-N	sans interrogation de position	Fixation standard	SH30016LB16DS4
3"	18"	Bronze fritté	Buna-N	sans interrogation de position	Fixation standard	SH30018BB16DS4

Dimensions en pouce



Ø [inch]	A	B	C	D	E	F	G	H	J	K
3"	9.50	7.50	3.37	9.44	3.31	2.00	3.75	2.50	4.00	3.50

Ø [inch]	L1	L2	M	N	P	Q1	Q2	R	S	T
3"	3.59	0.25	4.749 / 4.751	0.94	4.749 / 4.751	0.43	4.00	2.75	6.00	8.50

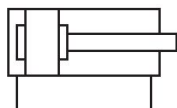
Ø [inch]	U	V	W	X	Y	Z	Z1	Z2	AA	BB
3"	2.50	7.00	0.97	10.10	2.50	3.00	3.73	0.312	1.250	1.12

Ø [inch]	CC	DD	EE	FF	GG	HH	JJ	KK	LL	MM
3"	4.25	0.75	C'Bored for 7/16 SHCS, Tapped	0.250 / 0.251 x 0.50DP	1/2-13 thru, C'Bored for 3/8-16 SHCS	1/2-13 thru, C'Bored for 3/8-16 SHCS	0.250 / 0.251 x 0.50DP	5/16-18 x 0.50DP	3/8 NPTF	3/8-16 x 0.57 DP

Ø [inch]	CC	DD	EE	FF	GG	HH	JJ	KK	LL	MM
			1/2-20 x 0.75 DP							

## Vérins de guidage, Série SH

Vérins de guidage  
Piston sans aimant  
amortissement élastique  
Roulement à billes linéaire  
3/4"

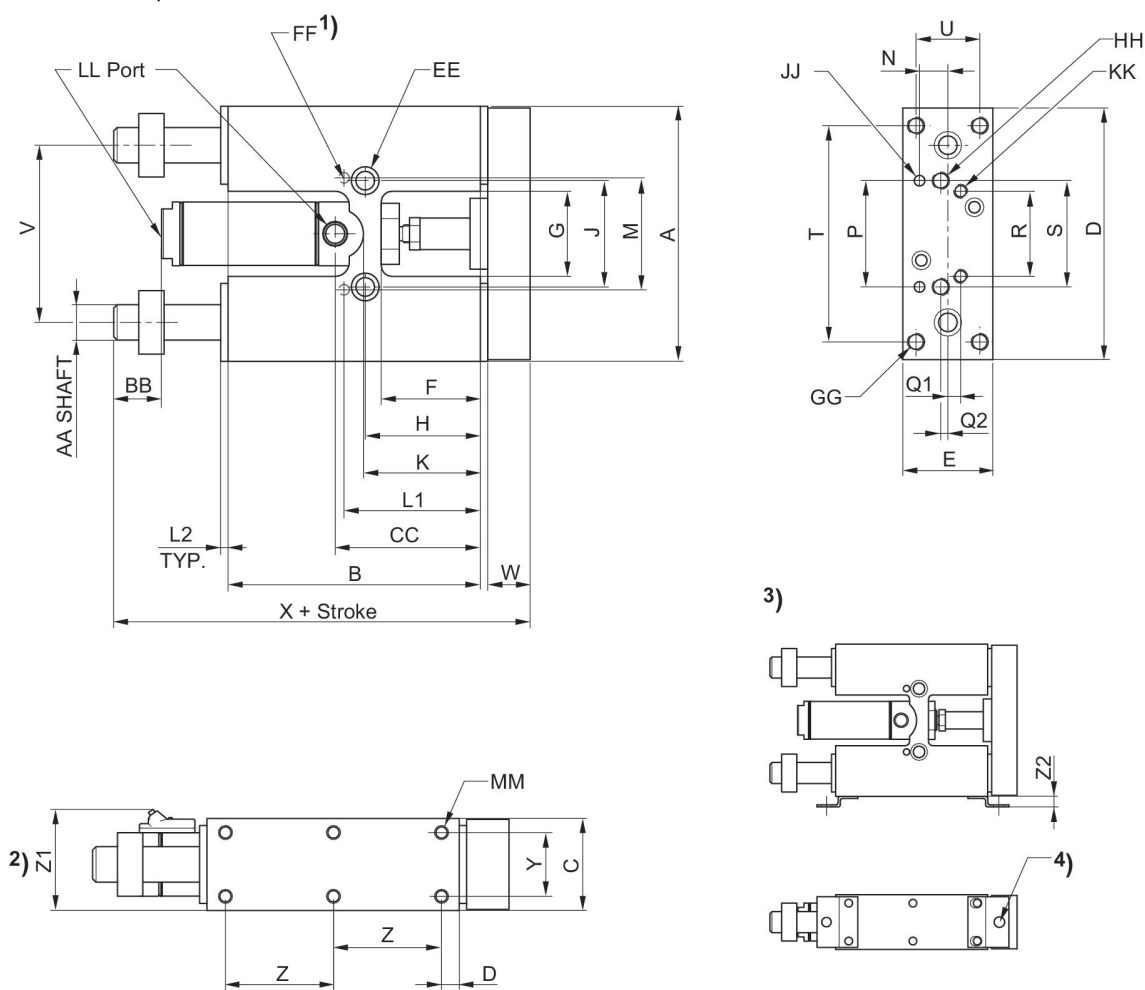


Bore Size	Course	Matériau palier	Matériau joints	Type de contact	Type de fixation	Position de l'amortissement	Référence
3/4"	1"	Bronze fritté	FKM	sans interrogation de position	Fixation standard	rétracté/sorti	SH07501BB46DSC
3/4"	1"		Buna-N	sans interrogation de position	Fixation standard	rétracté/sorti	SH07501LB16DS3
3/4"	1"		Buna-N	sans interrogation de position	Fixation standard	rétracté/sorti	SH07501LB16DSC
3/4"	2"	Bronze fritté	Buna-N	sans interrogation de position	Fixation standard	Sorti(e)	SH07502BB16DSA
3/4"	2"		Buna-N	sans interrogation de position	Fixation par bride	rétracté/sorti	SH07502LB16DBC
3/4"	2"		Buna-N	sans interrogation de position	Fixation standard	rétracté/sorti	SH07502LB16DS3
3/4"	2"		Buna-N	sans interrogation de position	Fixation standard	Sorti(e)	SH07502LB16DSA
3/4"	2"		Buna-N	sans interrogation de position	Fixation standard	rétracté/sorti	SH07502LB16DSC
3/4"	2"		Buna-N	sans interrogation de position	Fixation standard	rétracté/sorti	SH07502LB16DSCX
3/4"	2"		FKM	sans interrogation de position	Fixation par bride	rétracté/sorti	SH07502LB46DB3
3/4"	2"		FKM	sans interrogation de position	Fixation standard	rétracté/sorti	SH07502LB46DSC
3/4"	2"	PTFE	Buna-N	sans interrogation de position	Fixation standard	rétracté/sorti	SH07502TB16DSCX
3/4"	3"		Buna-N	sans interrogation de position	Fixation standard	rétracté/sorti	SH07503LB16DS3
3/4"	3"		Buna-N	sans interrogation de position	Fixation standard	rétracté/sorti	SH07503LB16DSC
3/4"	3"		FKM	sans interrogation de position	Fixation standard	rétracté/sorti	SH07503LB46DSC
3/4"	3"	PTFE	Buna-N	sans interrogation de position	Fixation standard	rétracté/sorti	SH07503TB16DS3
3/4"	3"	PTFE	Buna-N	sans interrogation de position	Fixation standard	rétracté/sorti	SH07503TB16DS3S
3/4"	3"	PTFE	Buna-N	sans interrogation de position	Fixation standard	rétracté/sorti	SH07503TB16DSC
3/4"	4"		Buna-N	sans interrogation de position	Fixation standard	rétracté/sorti	SH07504LB16DSC

Bore Size	Course	Matériau palier	Matériau joints	Type de contact	Type de fixation	Position de l'amortissement	Référence
3/4"	5"		Buna-N	sans interrogation de position	Fixation standard	rétracté/sorti	SH07505LB16DS3
3/4"	5"		Buna-N	sans interrogation de position	Fixation standard	rétracté/sorti	SH07505LB16DS3X
3/4"	5"		Buna-N	sans interrogation de position	Fixation standard	Sorti(e)	SH07505LB16DSA
3/4"	5"		Buna-N	sans interrogation de position	Fixation standard	Sorti(e)	SH07505LB16DSAX
3/4"	5"		Buna-N	sans interrogation de position	Fixation standard	rétracté/sorti	SH07505LB16DSC
3/4"	6"	Bronze fritté	Buna-N	sans interrogation de position	Fixation standard	rétracté/sorti	SH07506BB16DSC
3/4"	6"		Buna-N	sans interrogation de position	Fixation standard	rétracté/sorti	SH07506LB16DS3
3/4"	6"		Buna-N	sans interrogation de position	Fixation standard	Sorti(e)	SH07506LB16DSA
3/4"	6"		Buna-N	sans interrogation de position	Fixation standard	Rétracté (vérin)	SH07506LB16DSBX
3/4"	6"		Buna-N	sans interrogation de position	Fixation standard	rétracté/sorti	SH07506LB16DSC
3/4"	6"	PTFE	FKM	sans interrogation de position	Fixation standard	rétracté/sorti	SH07506TB26DS3
3/4"	8"	Bronze fritté	Buna-N	sans interrogation de position	Fixation standard	rétracté/sorti	SH07508BB16DSC
3/4"	8"		Buna-N	sans interrogation de position	Fixation standard	rétracté/sorti	SH07508LB16DS3
3/4"	8"		Buna-N	sans interrogation de position	Fixation standard	rétracté/sorti	SH07508LB16DS3X
3/4"	8"		Buna-N	sans interrogation de position	Fixation standard	Sorti(e)	SH07508LB16DSA
3/4"	8"		Buna-N	sans interrogation de position	Fixation standard	rétracté/sorti	SH07508LB16DSC
3/4"	9"		Buna-N	sans interrogation de position	Fixation standard	rétracté/sorti	SH07509LB16DS3
3/4"	9"	PTFE	Buna-N	sans interrogation de position	Fixation standard	rétracté/sorti	SH07509TB16DS3
3/4"	10"		Buna-N	sans interrogation de position	Fixation standard	rétracté/sorti	SH07510LB16DS3
3/4"	10"		Buna-N	sans interrogation de position	Fixation standard	rétracté/sorti	SH07510LB16DS3X
3/4"	10"		Buna-N	sans interrogation de position	Fixation standard	Rétracté (vérin)	SH07510LB16DSB
3/4"	10"		Buna-N	sans interrogation de position	Fixation standard	rétracté/sorti	SH07510LB16DSC
3/4"	11"		Buna-N	sans interrogation de position	Fixation standard	rétracté/sorti	SH07511LB16DS3
3/4"	12"	Bronze fritté	Buna-N	sans interrogation de position	Fixation standard	Sorti(e)	SH07512BB16DS1
3/4"	12"		Buna-N	sans interrogation de position	Fixation standard	rétracté/sorti	SH07512LB16DS3

Bore Size	Course	Matériau palier	Matériau joints	Type de contact	Type de fixation	Position de l'amortissement	Référence
3/4"	12"		Buna-N	sans interrogation de position	Fixation standard	rétracté/sorti	SH07512LB16DSC
3/4"	1/2"		Buna-N	sans interrogation de position	Fixation standard	rétracté/sorti	SH075X5LB16DS3
3/4"	1-1/2"		Buna-N	sans interrogation de position	Fixation standard	Sorti(e)	SH075X9LB16DSA
3/4"	1-1/2"		Buna-N	sans interrogation de position	Fixation standard	rétracté/sorti	SH075X9LB16DSC

Dimensions en pouce



- 1) se trouve sur la face inférieure
- 2) Capteurs à effet Hall et Reed en option
- 3) Équerre de fixation pour détecteur de proximité
- 4) Perçage pour détecteur de proximité, M8

Ø [inch]	A	B	C	D	E	F	G	H	J	K
5/16"	2.00	2.00	0.62	1.95	0.58	0.75	0.75	0.90	1.00	1.06
9/16"	2.87	3.00	1.00	2.81	0.95	1.00	1.00	1.25	1.25	1.50
3/4"	4.12	3.97	1.25	4.06	1.19	1.31	1.25	1.59	1.50	1.66
1 1/16"	4.50	4.45	1.62	4.44	1.58	1.75	1.50	2.03	1.87	2.31

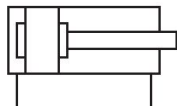
Ø [inch]	L1	L2	M	N	P	Q1	Q2	R	S	T
5/16"	1.12	0.06	0.999/1.001	0.21	0.999/1.001	-	Center Line	-	1.00	-
9/16"	1.56	0.12	1.373/1.375	0.31	1.373/1.375	0.18	Center Line	1.00	1.25	2.37
3/4"	1.96	0.12	1.881/1.813	0.37	1.881/1.813	0.31	Center Line	1.25	1.50	3.37
1 1/16"	2.40	0.12	1.873/1.875	0.50	1.873/1.875	0.22	0.12	1.50	1.87	3.81

Ø [inch]	U	V	W	X	Y	Z	Z1	Z2	AA	BB
5/16"	-	1.56	0.31	3.06	0.43	0.50	-	-	0.250	0.31
9/16"	0.62	2.00	0.50	4.44	0.62	1.18	1.32	0.31	0.375	0.50
3/4"	0.81	2.75	0.62	5.68	0.81	1.68	1.53	0.31	0.500	0.62
1 1/16"	1.12	3.12	0.75	6.31	1.12	1.90	1.88	0.31	0.625	0.81

Ø [inch]	CC	DD	EE	FF	GG	HH	JJ	KK	LL	MM
5/16"	1.06	0.50	C'Bored for #6 SHCS, Tapped # 10-32 x .28 DP	0.0937/0.0947 x 0.18DP	-	#6-32 thru	0.0937/0.0947 x 0.18DP	-	#10-32	#5-40 x .18 DP
9/16"	1.68	0.31	C'Bored for #10 SHCS, Tapped 1/4-28 x .50 DP	0.125/0.126 x 0.25DP	#10-32 thru, C'Bored for #6 SHCS	#10-32 thru, C'Bored for #6 SHCS	0.125/0.126 x 0.25DP	#6-32 x .25DP	#10-32	#6-32 x .20 DP
3/4"	2.03	0.31	C'Bored for 1/4 SHCS, Tapped 5/16-24 x .62 DP	0.1875/0.1885 x .37DP	1/4-20 thru, C'Bored for #10 SHCS	1/4-20 thru, C'Bored for #10 SHCS	0.1875/0.1885 x .37DP	#10-32 x .37DP	1/8 NPTF	#10-32 x .28 DP
1 1/16"	2.50	0.31	C'Bored for 5/16 SHCS, Tapped 3/8-24 x .75 DP	0.1875/0.1885 x .37DP	5/16-18 thru, C'Bored for 1/4 SHCS	5/16-18 thru, C'Bored for 1/4 SHCS	0.1875/0.1885 x .37DP	1/4-20 x .50DP	1/8 NPTF	1/4-20 x .37 DP

## Vérins de guidage, Série SH

Vérins de guidage  
Piston sans aimant  
amortissement élastique  
Roulement à billes linéaire  
1 1/16"



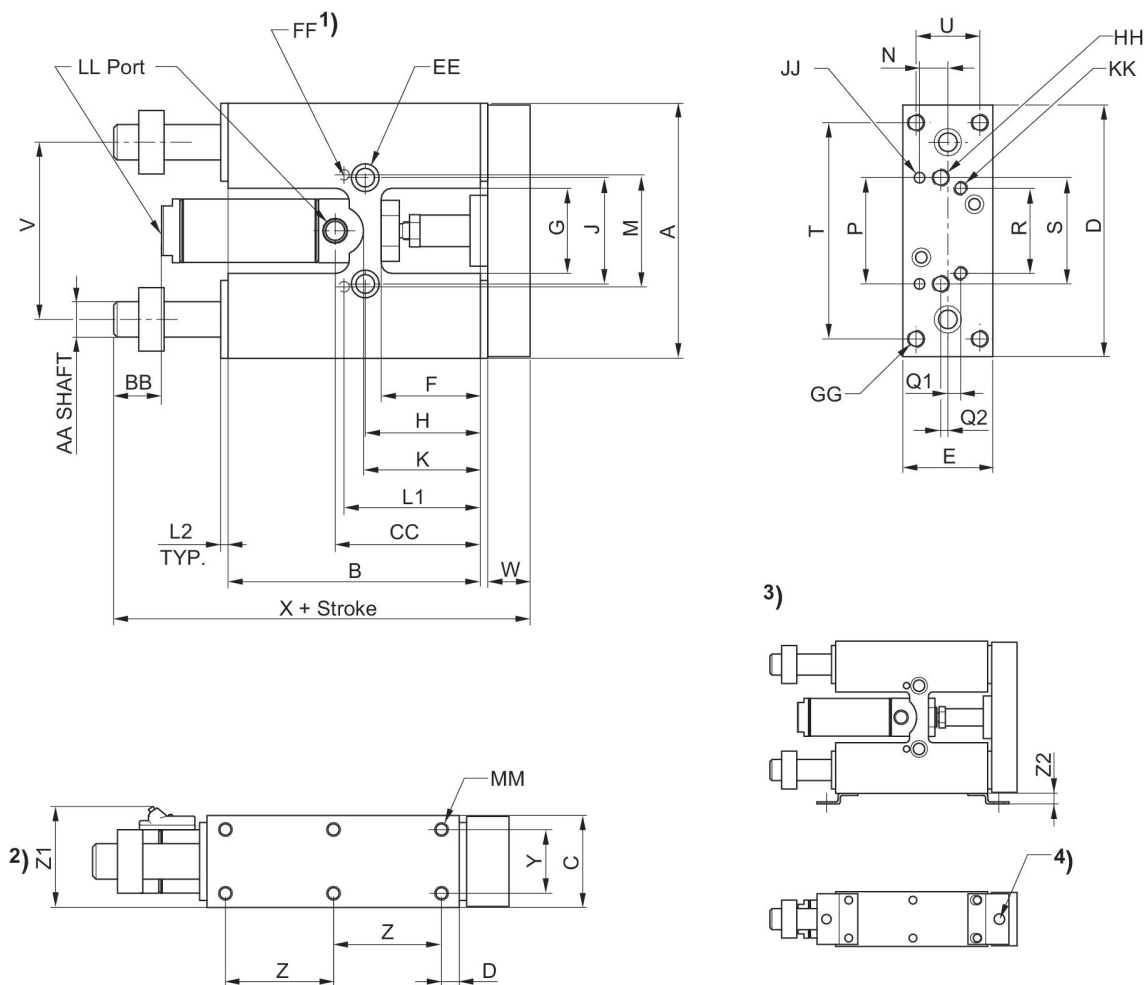
Bore Size	Course	Matériau palier	Matériau joints	Type de contact	Type de fixation	Position de l'amortissement	Référence
1-1/16"	1"	Bronze fritté	Buna-N	sans interrogation de position	Fixation standard	rétracté/sorti	SH10601BB16DSC
1-1/16"	1"		Buna-N	sans interrogation de position	Fixation standard	Rétracté (vérin)	SH10601LB16DS2
1-1/16"	1"		Buna-N	sans interrogation de position	Fixation standard	rétracté/sorti	SH10601LB16DS3
1-1/16"	1"		Buna-N	sans interrogation de position	Fixation standard	rétracté/sorti	SH10601LB16DSC
1-1/16"	2"	Bronze fritté	Buna-N	sans interrogation de position	Fixation standard	rétracté/sorti	SH10602BB16DSC
1-1/16"	2"		Buna-N	sans interrogation de position	Fixation standard	rétracté/sorti	SH10602LB16DS3
1-1/16"	2"		Buna-N	sans interrogation de position	Fixation standard	rétracté/sorti	SH10602LB16DS3X
1-1/16"	2"		Buna-N	sans interrogation de position	Fixation standard	rétracté/sorti	SH10602LB16DSC
1-1/16"	2"	PTFE	Buna-N	sans interrogation de position	Fixation standard	rétracté/sorti	SH10602TB16DSC
1-1/16"	2"	PTFE	FKM	sans interrogation de position	Fixation standard	rétracté/sorti	SH10602TB26DS3
1-1/16"	3"	Bronze fritté	Buna-N	sans interrogation de position	Fixation standard	Sorti(e)	SH10603BB16DS1
1-1/16"	3"	Bronze fritté	Buna-N	sans interrogation de position	Fixation standard	rétracté/sorti	SH10603BB36DSC
1-1/16"	3"		Buna-N	sans interrogation de position	Fixation standard	Sorti(e)	SH10603LB16DS1
1-1/16"	3"		Buna-N	sans interrogation de position	Fixation standard	rétracté/sorti	SH10603LB16DS3
1-1/16"	3"		Buna-N	sans interrogation de position	Fixation standard	rétracté/sorti	SH10603LB16DSC
1-1/16"	3"		Buna-N	sans interrogation de position	Fixation standard	rétracté/sorti	SH10603LB36DSC
1-1/16"	3"		FKM	sans interrogation de position	Fixation standard	Sorti(e)	SH10603LB46DS1
1-1/16"	3"	PTFE	Buna-N	sans interrogation de position	Fixation standard	rétracté/sorti	SH10603TB16DS3
1-1/16"	3"	PTFE	Buna-N	sans interrogation de position	Fixation standard	rétracté/sorti	SH10603TB36DSC



Bore Size	Course	Matériau palier	Matériau joints	Type de contact	Type de fixation	Position de l'amortissement	Référence
1-1/16"	4"		Buna-N	sans interrogation de position	Fixation standard	rétracté/sorti	SH10604LB16DS3
1-1/16"	4"		Buna-N	sans interrogation de position	Fixation standard	rétracté/sorti	SH10604LB16DSC
1-1/16"	4"		Buna-N	sans interrogation de position	Fixation standard	rétracté/sorti	SH10604LB36DSC
1-1/16"	4"	PTFE	Buna-N	sans interrogation de position	Fixation standard	rétracté/sorti	SH10604TB16DSC
1-1/16"	5"		Buna-N	sans interrogation de position	Fixation standard	rétracté/sorti	SH10605LB16DS3X
1-1/16"	5"		Buna-N	sans interrogation de position	Fixation standard	Rétracté (vérin)	SH10605LB16DSB
1-1/16"	5"		Buna-N	sans interrogation de position	Fixation standard	rétracté/sorti	SH10605LB16DSC
1-1/16"	5"		FKM	sans interrogation de position	Fixation standard	rétracté/sorti	SH10605LB46DS3
1-1/16"	5"		FKM	sans interrogation de position	Fixation standard	rétracté/sorti	SH10605LB46DSC
1-1/16"	6"	Bronze fritté	Buna-N	sans interrogation de position	Fixation standard	rétracté/sorti	SH10606BB16DSC
1-1/16"	6"		Buna-N	sans interrogation de position	Fixation standard	rétracté/sorti	SH10606LB16DS3X
1-1/16"	6"		Buna-N	sans interrogation de position	Fixation standard	Sorti(e)	SH10606LB16DSA
1-1/16"	6"		Buna-N	sans interrogation de position	Fixation standard	rétracté/sorti	SH10606LB16DSC
1-1/16"	6"		FKM	sans interrogation de position	Équerre de fixation	rétracté/sorti	SH10606LB46DA3
1-1/16"	6"		FKM	sans interrogation de position	Fixation standard	rétracté/sorti	SH10606LB46DSC
1-1/16"	6"		FKM	sans interrogation de position	Fixation standard	rétracté/sorti	SH10606LB46DSCX
1-1/16"	7"	Bronze fritté	Buna-N	sans interrogation de position	Fixation standard	Sorti(e)	SH10607BB36DS1
1-1/16"	7"		Buna-N	sans interrogation de position	Fixation standard	rétracté/sorti	SH10607LB16DS3
1-1/16"	7"		Buna-N	sans interrogation de position	Fixation standard	rétracté/sorti	SH10607LB16DS3X
1-1/16"	7"		Buna-N	sans interrogation de position	Fixation standard	Rétracté (vérin)	SH10607LB16DSB
1-1/16"	7"		Buna-N	sans interrogation de position	Fixation standard	rétracté/sorti	SH10607LB16DSC
1-1/16"	8"		Buna-N	sans interrogation de position	Fixation standard	Sorti(e)	SH10608LB16DSA
1-1/16"	8"		Buna-N	sans interrogation de position	Fixation standard	rétracté/sorti	SH10608LB16DSC
1-1/16"	8"		FKM	sans interrogation de position	Fixation standard	rétracté/sorti	SH10608LB46DSC
1-1/16"	9"	PTFE	Buna-N	sans interrogation de position	Fixation standard	Sorti(e)	SH10609TB16DSA

Bore Size	Course	Matériau palier	Matériau joints	Type de contact	Type de fixation	Position de l'amortissement	Référence
1-1/16"	9"	PTFE	Buna-N	sans interrogation de position	Fixation standard	rétracté/sorti	SH10609TB16DSC
1-1/16"	10"	Bronze fritté	Buna-N	sans interrogation de position	Fixation standard	rétracté/sorti	SH10610BB16DS3
1-1/16"	11"		Buna-N	sans interrogation de position	Fixation standard	rétracté/sorti	SH10611LB16DSCX
1-1/16"	12"		Buna-N	sans interrogation de position	Fixation standard	rétracté/sorti	SH10612LB16DSC
1-1/16"	12"		Buna-N	sans interrogation de position	Fixation standard	rétracté/sorti	SH10612LB36DS3
1-1/16"	12"	PTFE	Buna-N	sans interrogation de position	Fixation standard	rétracté/sorti	SH10612TB16DS3
1-1/16"	14"		FKM	sans interrogation de position	Fixation standard	rétracté/sorti	SH10614LB46DSC
1-1/16"	16"	PTFE	Buna-N	sans interrogation de position	Fixation standard	rétracté/sorti	SH10616TB16DS3
1-1/16"	18"	PTFE	FKM	sans interrogation de position	Fixation standard	rétracté/sorti	SH10618TB46DSC
1-1/16"	1-1/2"	Bronze fritté	FKM	sans interrogation de position	Fixation standard	rétracté/sorti	SH106X9BB46DSC
1-1/16"	1-1/2"		Buna-N	sans interrogation de position	Fixation standard	rétracté/sorti	SH106X9LB16DS3

Dimensions en pouce



- 1) se trouve sur la face inférieure
- 2) Capteurs à effet Hall et Reed en option
- 3) Équerre de fixation pour détecteur de proximité
- 4) Perçage pour détecteur de proximité, M8

Ø [inch]	A	B	C	D	E	F	G	H	J	K
5/16"	2.00	2.00	0.62	1.95	0.58	0.75	0.75	0.90	1.00	1.06
9/16"	2.87	3.00	1.00	2.81	0.95	1.00	1.00	1.25	1.25	1.50
3/4"	4.12	3.97	1.25	4.06	1.19	1.31	1.25	1.59	1.50	1.66
1 1/16"	4.50	4.45	1.62	4.44	1.58	1.75	1.50	2.03	1.87	2.31

Ø [inch]	L1	L2	M	N	P	Q1	Q2	R	S	T
5/16"	1.12	0.06	0.999/1.001	0.21	0.999/1.001	-	Center Line	-	1.00	-
9/16"	1.56	0.12	1.373/1.375	0.31	1.373/1.375	0.18	Center Line	1.00	1.25	2.37
3/4"	1.96	0.12	1.881/1.813	0.37	1.881/1.813	0.31	Center Line	1.25	1.50	3.37
1 1/16"	2.40	0.12	1.873/1.875	0.50	1.873/1.875	0.22	0.12	1.50	1.87	3.81

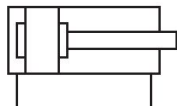
Ø [inch]	U	V	W	X	Y	Z	Z1	Z2	AA	BB
5/16"	-	1.56	0.31	3.06	0.43	0.50	-	-	0.250	0.31

Ø [inch]	U	V	W	X	Y	Z	Z1	Z2	AA	BB
9/16"	0.62	2.00	0.50	4.44	0.62	1.18	1.32	0.31	0.375	0.50
3/4"	0.81	2.75	0.62	5.68	0.81	1.68	1.53	0.31	0.500	0.62
1 1/16"	1.12	3.12	0.75	6.31	1.12	1.90	1.88	0.31	0.625	0.81

Ø [inch]	CC	DD	EE	FF	GG	HH	JJ	KK	LL	MM
5/16"	1.06	0.50	C'Bored for #6 SHCS, Tapped # 10-32 x .28 DP	0.0937/0.0947 x 0.18DP	-	#6-32 thru	0.0937/0.0947 x 0.18DP	-	#10-32	#5-40 x .18 DP
9/16"	1.68	0.31	C'Bored for #10 SHCS, Tapped 1/4-28 x .50 DP	0.125/0.126 x 0.25DP	#10-32 thru, C'Bored for #6 SHCS	#10-32 thru, C'Bored for #6 SHCS	0.125/0.126 x 0.25DP	#6-32 x .25DP	#10-32	#6-32 x .20 DP
3/4"	2.03	0.31	C'Bored for 1/4 SHCS, Tapped 5/16-24 x .62 DP	0.1875/0.1885 x .37DP	1/4-20 thru, C'Bored for #10 SHCS	1/4-20 thru, C'Bored for #10 SHCS	0.1875/0.1885 x .37DP	#10-32 x .37DP	1/8 NPTF	#10-32 x .28 DP
1 1/16"	2.50	0.31	C'Bored for 5/16 SHCS, Tapped 3/8-24 x .75 DP	0.1875/0.1885 x .37DP	5/16-18 thru, C'Bored for 1/4 SHCS	5/16-18 thru, C'Bored for 1/4 SHCS	0.1875/0.1885 x .37DP	1/4-20 x .50DP	1/8 NPTF	1/4-20 x .37 DP

## Vérins de guidage, Série SH

Vérins de guidage  
Piston sans aimant  
amortissement élastique  
Roulement à billes linéaire  
1 1/2"



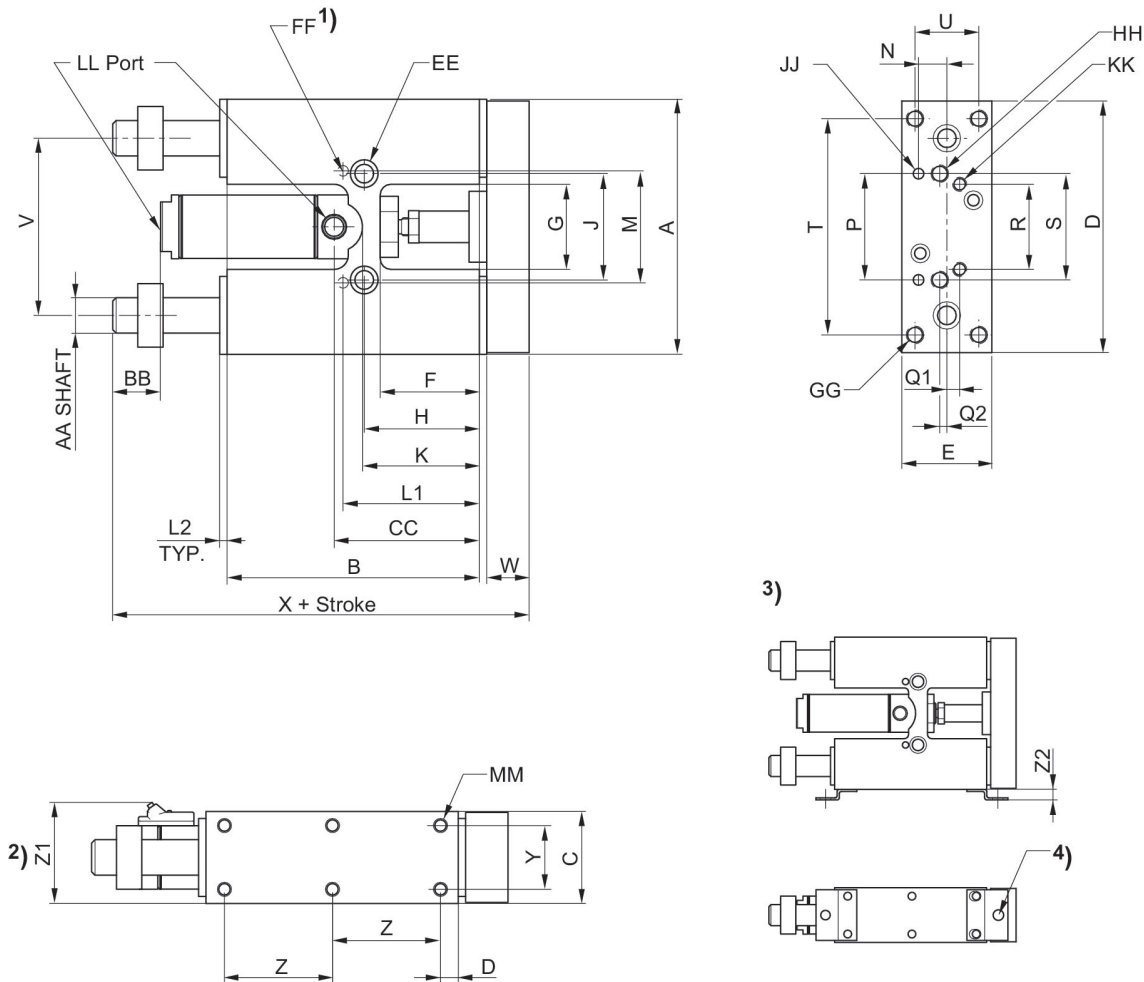
Bore Size	Course	Matériau palier	Matériau joints	Type de contact	Type de fixation	Position de l'amortissement	Référence
1-1/2"	1"	Bronze fritté	Buna-N	sans interrogation de position	Fixation standard	Sorti(e)	SH15001BB16DS1X
1-1/2"	1"		Buna-N	sans interrogation de position	Fixation standard	rétracté/sorti	SH15001LB16DS3
1-1/2"	1"		Buna-N	sans interrogation de position	Fixation standard	rétracté/sorti	SH15001LB16DSC
1-1/2"	1"		FKM	sans interrogation de position	Fixation standard	rétracté/sorti	SH15001LB46DSC
1-1/2"	2"		Buna-N	sans interrogation de position	Fixation standard	rétracté/sorti	SH15002LB16DSC
1-1/2"	2"		Buna-N	sans interrogation de position	Fixation standard	rétracté/sorti	SH15002LB36DSC
1-1/2"	3"	Bronze fritté	Buna-N	sans interrogation de position	Fixation standard	Sorti(e)	SH15003BB16DS1X
1-1/2"	3"	Bronze fritté	Buna-N	sans interrogation de position	Fixation standard	Sorti(e)	SH15003BB16DSA
1-1/2"	3"		Buna-N	sans interrogation de position	Fixation standard	rétracté/sorti	SH15003LB16DS3
1-1/2"	3"		Buna-N	sans interrogation de position	Fixation standard	rétracté/sorti	SH15003LB36DSC
1-1/2"	3"		FKM	sans interrogation de position	Fixation standard	rétracté/sorti	SH15003LB46DSC
1-1/2"	3"	PTFE	Buna-N	sans interrogation de position	Fixation standard	rétracté/sorti	SH15003TB16DSC
1-1/2"	3"	PTFE	FKM	sans interrogation de position	Fixation standard	rétracté/sorti	SH15003TB46DSC
1-1/2"	4"	Bronze fritté	Buna-N	sans interrogation de position	Fixation standard	Rétracté (vérin)	SH15004BB16DS2
1-1/2"	4"	Bronze fritté	Buna-N	sans interrogation de position	Fixation standard	rétracté/sorti	SH15004BB16DSC
1-1/2"	4"		Buna-N	sans interrogation de position	Fixation par bride	rétracté/sorti	SH15004LB16DBC
1-1/2"	4"		Buna-N	sans interrogation de position	Fixation standard	rétracté/sorti	SH15004LB16DSC
1-1/2"	4"		Buna-N	sans interrogation de position	Fixation standard	rétracté/sorti	SH15004LB36DSC
1-1/2"	4"		FKM	sans interrogation de position	Fixation standard	rétracté/sorti	SH15004LB46DSC

Bore Size	Course	Matériau palier	Matériau joints	Type de contact	Type de fixation	Position de l'amortissement	Référence
1-1/2"	5"	Bronze fritté	FKM	sans interrogation de position	Fixation standard	rétracté/sorti	SH15005BB46DSC
1-1/2"	5"		Buna-N	sans interrogation de position	Fixation standard	Sorti(e)	SH15005LB16DS1
1-1/2"	5"		Buna-N	sans interrogation de position	Fixation standard	rétracté/sorti	SH15005LB16DS3
1-1/2"	5"		Buna-N	sans interrogation de position	Fixation standard	rétracté/sorti	SH15005LB16DS3X
1-1/2"	5"		Buna-N	sans interrogation de position	Fixation standard	rétracté/sorti	SH15005LB16DSC
1-1/2"	5"		Buna-N	sans interrogation de position	Fixation standard	rétracté/sorti	SH15005LB36DSC
1-1/2"	5"		FKM	sans interrogation de position	Fixation standard	Rétracté (vérin)	SH15005LB46DS2
1-1/2"	5"	PTFE	Buna-N	sans interrogation de position	Fixation standard	rétracté/sorti	SH15005TB16DSC
1-1/2"	6"	Bronze fritté	Buna-N	sans interrogation de position	Fixation standard	Sorti(e)	SH15006BB16DSA
1-1/2"	6"	Bronze fritté	Buna-N	sans interrogation de position	Fixation standard	rétracté/sorti	SH15006BB16DSC
1-1/2"	6"		Buna-N	sans interrogation de position	Fixation standard	Sorti(e)	SH15006LB16DSA
1-1/2"	6"		Buna-N	sans interrogation de position	Fixation standard	rétracté/sorti	SH15006LB16DSC
1-1/2"	6"		Buna-N	sans interrogation de position	Fixation standard	rétracté/sorti	SH15006LB16DSCX
1-1/2"	6"		FKM	sans interrogation de position	Fixation standard	Sorti(e)	SH15006LB46DSA
1-1/2"	6"	PTFE	Buna-N	sans interrogation de position	Fixation standard	rétracté/sorti	SH15006TB16DS3
1-1/2"	6"	PTFE	Buna-N	sans interrogation de position	Fixation standard	Rétracté (vérin)	SH15006TB16DSB
1-1/2"	6"	PTFE	Buna-N	sans interrogation de position	Fixation standard	rétracté/sorti	SH15006TB16DSC
1-1/2"	7"	Bronze fritté	Buna-N	sans interrogation de position	Fixation standard	rétracté/sorti	SH15007BB16DSC
1-1/2"	7"		Buna-N	sans interrogation de position	Fixation standard	rétracté/sorti	SH15007LB16DS3X
1-1/2"	7"		Buna-N	sans interrogation de position	Fixation standard	Sorti(e)	SH15007LB16DSAC
1-1/2"	7"		Buna-N	sans interrogation de position	Fixation standard	rétracté/sorti	SH15007LB16DSC
1-1/2"	7"		Buna-N	sans interrogation de position	Fixation standard	rétracté/sorti	SH15007LB16DSCX
1-1/2"	7"	PTFE	Buna-N	sans interrogation de position	Fixation standard	rétracté/sorti	SH15007TB16DSC
1-1/2"	8"	Bronze fritté	Buna-N	sans interrogation de position	Fixation standard	Sorti(e)	SH15008BB16DSA
1-1/2"	8"	Bronze fritté	Buna-N	sans interrogation de position	Fixation standard	rétracté/sorti	SH15008BB16DSC

Bore Size	Course	Matériau palier	Matériau joints	Type de contact	Type de fixation	Position de l'amortissement	Référence
1-1/2"	8"		Buna-N	sans interrogation de position	Fixation standard	Sorti(e)	SH15008LB16DS1
1-1/2"	8"		Buna-N	sans interrogation de position	Fixation standard	Rétracté (vérin)	SH15008LB16DS2
1-1/2"	8"		Buna-N	sans interrogation de position	Fixation standard	rétracté/sorti	SH15008LB16DS3
1-1/2"	8"		Buna-N	sans interrogation de position	Fixation standard	rétracté/sorti	SH15008LB16DS3X
1-1/2"	8"		Buna-N	sans interrogation de position	Fixation standard	rétracté/sorti	SH15008LB16DSC
1-1/2"	8"		Buna-N	sans interrogation de position	Fixation standard	rétracté/sorti	SH15008LB16DSCX
1-1/2"	8"	PTFE	FKM	sans interrogation de position	Fixation standard	Rétracté (vérin)	SH15008TB46DSB
1-1/2"	9"		Buna-N	sans interrogation de position	Fixation standard	Sorti(e)	SH15009LB16DS1
1-1/2"	9"		Buna-N	sans interrogation de position	Fixation standard	Rétracté (vérin)	SH15009LB16DS2
1-1/2"	9"		Buna-N	sans interrogation de position	Fixation standard	rétracté/sorti	SH15009LB16DS3
1-1/2"	10"	Bronze fritté	Buna-N	sans interrogation de position	Fixation standard	rétracté/sorti	SH15010BB16DSC
1-1/2"	10"		Buna-N	sans interrogation de position	Fixation standard	rétracté/sorti	SH15010LB16DS3
1-1/2"	10"		Buna-N	sans interrogation de position	Fixation standard	rétracté/sorti	SH15010LB16DS3X
1-1/2"	10"		Buna-N	sans interrogation de position	Fixation standard	Sorti(e)	SH15010LB16DSA
1-1/2"	10"		Buna-N	sans interrogation de position	Fixation standard	rétracté/sorti	SH15010LB16DSC
1-1/2"	10"		Buna-N	sans interrogation de position	Fixation standard	rétracté/sorti	SH15010LB16DSCX
1-1/2"	11"		FKM	sans interrogation de position	Fixation standard	rétracté/sorti	SH15011LB46DSC
1-1/2"	12"	Bronze fritté	Buna-N	sans interrogation de position	Fixation standard	rétracté/sorti	SH15012BB16DSC
1-1/2"	12"		Buna-N	sans interrogation de position	Fixation standard	rétracté/sorti	SH15012LB16DS3
1-1/2"	12"		Buna-N	sans interrogation de position	Fixation standard	rétracté/sorti	SH15012LB16DSC
1-1/2"	12"		Buna-N	sans interrogation de position	Fixation par bride	rétracté/sorti	SH15012LB36DBC
1-1/2"	13"		Buna-N	sans interrogation de position	Fixation standard	rétracté/sorti	SH15013LB16DSC
1-1/2"	15"		Buna-N	sans interrogation de position	Fixation standard	Sorti(e)	SH15015LB16DSA
1-1/2"	15"		Buna-N	sans interrogation de position	Fixation standard	rétracté/sorti	SH15015LB36DSC
1-1/2"	16"	Bronze fritté	Buna-N	sans interrogation de position	Fixation standard	rétracté/sorti	SH15016BB16DSC

Bore Size	Course	Matériau palier	Matériau joints	Type de contact	Type de fixation	Position de l'amortissement	Référence
1-1/2"	16"		Buna-N	sans interrogation de position	Fixation standard	rétracté/sorti	SH15016LB16DSC
1-1/2"	16"		Buna-N	sans interrogation de position	Fixation standard	Rétracté (vérin)	SH15016LB36DS2
1-1/2"	18"		Buna-N	sans interrogation de position	Fixation standard	rétracté/sorti	SH15018LB16DS3
1-1/2"	18"		Buna-N	sans interrogation de position	Fixation standard	Sorti(e)	SH15018LB16DSA
1-1/2"	18"	PTFE	Buna-N	sans interrogation de position	Fixation standard	rétracté/sorti	SH15018TB16DSC
1-1/2"	1-1/2"		Buna-N	sans interrogation de position	Fixation standard	rétracté/sorti	SH150X9LB16DS3
1-1/2"	1-1/2"		FKM	sans interrogation de position	Fixation standard	rétracté/sorti	SH150X9LB46DS3

Dimensions en pouce



- 1) se trouve sur la face inférieure
- 2) Capteurs à effet Hall et Reed en option
- 3) Équerre de fixation pour détecteur de proximité
- 4) Perçage pour détecteur de proximité, M8



Ø [inch]	A	B	C	D	E	F	G	H	J	K
1 1/2"	5.25	4.95	2.00	5.18	1.93	1.93	2.00	2.25	2.25	2.68
2"	6.50	6.50	2.50	6.44	2.44	2.50	2.50	2.87	2.75	3.37
2 1/2"	6.50	6.50	2.87	6.44	2.44	2.50	2.50	2.81	2.75	3.37

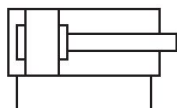
Ø [inch]	L1	L2	M	N	P	Q1	Q2	R	S	T
1 1/2"	2.68	0.18	2.499/2.501	0.56	2.499/2.501	0.31	0.12	1.87	2.25	4.25
2"	3.37	0.25	2.99/3.001	0.62	2.99/3.001	0.37	0.12	2.25	2.75	5.25
2 1/2"	3.31	0.25	2.499/2.501	0.62	2.499/2.501	0.37	0.12	2.25	2.75	5.25

Ø [inch]	U	V	W	X	Y	Z	Z1	Z2	AA	BB
1 1/2"	1.43	3.75	0.81	7.16	1.43	2.12	2.25	0.31	0.750	0.87
2"	1.87	4.56	0.87	8.75	1.87	2.62	2.75	0.31	1.000	1.00
2 1/2"	1.87	4.56	0.87	8.75	1.87	2.62	3.21	0.31	1.000	1.00

Ø [inch]	CC	DD	EE	FF	GG	HH	JJ	KK	LL	MM
1 1/2"	3.00	0.37	C'Bored for 5/16 SHCS, Tapped 3/8-24 x .75 DP	0.1875/0.1885 x .37DP	5/16-18 thru, C'Bored for 1/4 SHCS	5/16-18 thru, C'Bored for 1/4 SHCS	0.1875/0.1885 x .37DP	5/16-18 x 062DP	1/8 NPTF	1/4-20 x .37 DP
2"	3.71	0.62	C'Bored for 3/8 SHCS, Tapped 7/16-20 x 0.875 DP	0.250/0.251 x 0.50DP	3/8-24 thru, C'Bored for 5/16 SHCS	3/8-24 thru, C'Bored For 5/16 SHCS	0.250/0.251 x 0.50DP	5/16-18 x 062DP	1/4 NPTF	5/16-18 x 0.50 DP
2 1/2"	3.71	0.62	C'Bored for 3/8 SHCS, Tapped 7/16-20 x 0.875 DP	0.250/0.251 x 0.50DP	3/8-24 thru, C'Bored for 5/16 SHCS	3/8-24 thru, C'Bored For 5/16 SHCS	0.250/0.251 x 0.50DP	5/16-18 x 062DP	1/4 NPTF	5/16-18 x 0.50 DP

## Vérins de guidage, Série SH

Vérins de guidage  
Piston sans aimant  
amortissement élastique  
Roulement à billes linéaire  
2"



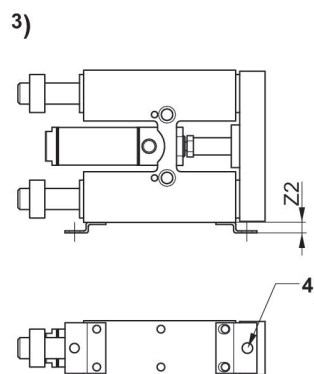
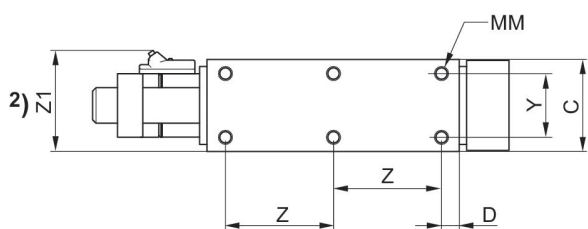
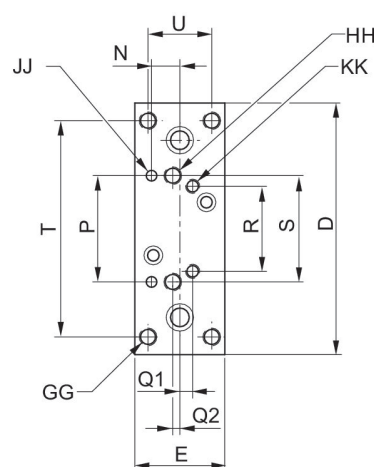
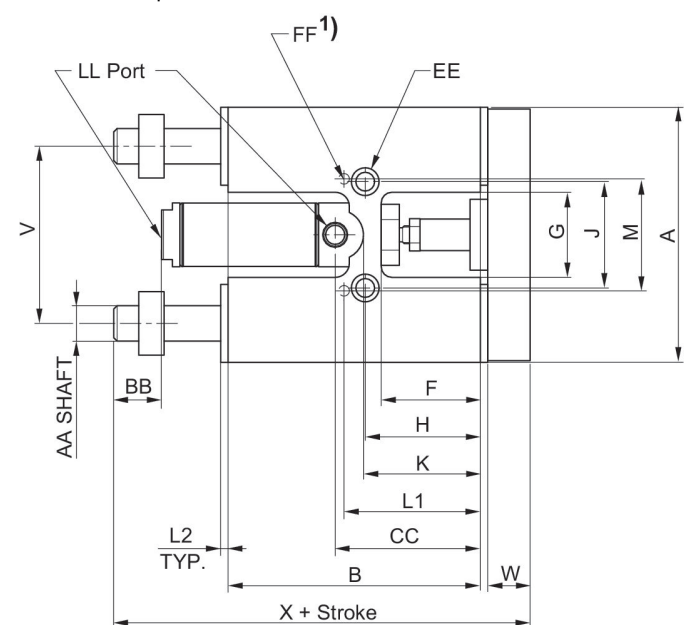
Bore Size	Course	Matériau palier	Matériau joints	Type de contact	Type de fixation	Position de l'amortissement	Référence
2"	1"		Buna-N	sans interrogation de position	Fixation standard	rétracté/sorti	SH20001LB16DSC
2"	2"	Bronze fritté	FKM	sans interrogation de position	Fixation standard	rétracté/sorti	SH20002BB46DSC
2"	2"		Buna-N	sans interrogation de position	Fixation standard	Sorti(e)	SH20002LB16DSAC
2"	2"		Buna-N	sans interrogation de position	Fixation standard	rétracté/sorti	SH20002LB16DSC
2"	3"		Buna-N	sans interrogation de position	Fixation standard	Sorti(e)	SH20003LB16DS1
2"	3"		Buna-N	sans interrogation de position	Fixation standard	Sorti(e)	SH20003LB16DSAX
2"	3"		Buna-N	sans interrogation de position	Fixation standard	rétracté/sorti	SH20003LB36DSC
2"	3"		FKM	sans interrogation de position	Fixation standard	Sorti(e)	SH20003LB46DS1
2"	3"	PTFE	Buna-N	sans interrogation de position	Fixation standard	rétracté/sorti	SH20003TB16DS3
2"	3"	PTFE	Buna-N	sans interrogation de position	Fixation standard	rétracté/sorti	SH20003TB16DSC
2"	4"		Buna-N	sans interrogation de position	Fixation par bride	rétracté/sorti	SH20004LB16DB3
2"	4"		Buna-N	sans interrogation de position	Fixation standard	Sorti(e)	SH20004LB16DS1
2"	4"		Buna-N	sans interrogation de position	Fixation standard	Rétracté (vérin)	SH20004LB16DS2
2"	4"		Buna-N	sans interrogation de position	Fixation standard	Sorti(e)	SH20004LB16DSA
2"	4"		Buna-N	sans interrogation de position	Fixation standard	rétracté/sorti	SH20004LB16DSC
2"	4"		Buna-N	sans interrogation de position	Fixation standard	rétracté/sorti	SH20004LB16DSCX
2"	4"		Buna-N	sans interrogation de position	Fixation standard	rétracté/sorti	SH20004LB16DS-CY
2"	4"		FKM	sans interrogation de position	Fixation standard	rétracté/sorti	SH20004LB46DSC
2"	4"	PTFE	FKM	sans interrogation de position	Fixation standard	Rétracté (vérin)	SH20004TB26DS2

Bore Size	Course	Matériau palier	Matériau joints	Type de contact	Type de fixation	Position de l'amortissement	Référence
2"	5"		Buna-N	sans interrogation de position	Fixation standard	rétracté/sorti	SH20005LB16DS3
2"	5"		Buna-N	sans interrogation de position	Fixation standard	rétracté/sorti	SH20005LB16DSC
2"	5"		Buna-N	sans interrogation de position	Fixation standard	rétracté/sorti	SH20005LB16DSCX
2"	5"		FKM	sans interrogation de position	Fixation standard	rétracté/sorti	SH20005LB46DSC
2"	6"		Buna-N	sans interrogation de position	Fixation standard	Sorti(e)	SH20006LB16DSA
2"	6"		Buna-N	sans interrogation de position	Fixation standard	rétracté/sorti	SH20006LB16DSC
2"	6"		Buna-N	sans interrogation de position	Fixation standard	rétracté/sorti	SH20006LB16DSCX
2"	6"		Buna-N	sans interrogation de position	Fixation standard	rétracté/sorti	SH20006LB36DSC
2"	6"		FKM	sans interrogation de position	Fixation standard	Rétracté (vérin)	SH20006LB46DS2
2"	6"		FKM	sans interrogation de position	Fixation standard	rétracté/sorti	SH20006LB46DSC
2"	7"	Bronze fritté	FKM	sans interrogation de position	Fixation standard	rétracté/sorti	SH20007BB46DSC
2"	7"		Buna-N	sans interrogation de position	Fixation standard	Sorti(e)	SH20007LB16DS1
2"	7"		Buna-N	sans interrogation de position	Fixation standard	Sorti(e)	SH20007LB16DSA
2"	7"		Buna-N	sans interrogation de position	Fixation standard	rétracté/sorti	SH20007LB16DSC
2"	7"	PTFE	Buna-N	sans interrogation de position	Fixation standard	Sorti(e)	SH20007TB16DS1
2"	7"	PTFE	Buna-N	sans interrogation de position	Fixation standard	rétracté/sorti	SH20007TB16DSC
2"	8"		Buna-N	sans interrogation de position	Fixation standard	Sorti(e)	SH20008LB16DS1
2"	8"		Buna-N	sans interrogation de position	Fixation standard	rétracté/sorti	SH20008LB16DS3
2"	8"		Buna-N	sans interrogation de position	Fixation standard	rétracté/sorti	SH20008LB16DSC
2"	8"	PTFE	Buna-N	sans interrogation de position	Fixation standard	rétracté/sorti	SH20008TB16DS3
2"	8"	PTFE	Buna-N	sans interrogation de position	Fixation standard	rétracté/sorti	SH20008TB16DSC
2"	9"		Buna-N	sans interrogation de position	Fixation standard	Sorti(e)	SH20009LB16DSA
2"	9"		Buna-N	sans interrogation de position	Fixation standard	rétracté/sorti	SH20009LB16DSCX
2"	9"		FKM	sans interrogation de position	Fixation standard	rétracté/sorti	SH20009LB46DS3
2"	9"	PTFE	Buna-N	sans interrogation de position	Fixation standard	rétracté/sorti	SH20009TB16DS3

Bore Size	Course	Matériau palier	Matériau joints	Type de contact	Type de fixation	Position de l'amortissement	Référence
2"	9"	PTFE	Buna-N	sans interrogation de position	Fixation standard	rétracté/sorti	SH20009TB16DSC
2"	10"	Bronze fritté	FKM	sans interrogation de position	Fixation standard	rétracté/sorti	SH20010BB46DSC
2"	10"		Buna-N	sans interrogation de position	Fixation standard	rétracté/sorti	SH20010LB16DS3
2"	10"		Buna-N	sans interrogation de position	Fixation standard	Sorti(e)	SH20010LB16DSA
2"	10"		Buna-N	sans interrogation de position	Fixation standard	rétracté/sorti	SH20010LB16DSC
2"	10"		Buna-N	sans interrogation de position	Équerre de fixation	rétracté/sorti	SH20010LB36DAC
2"	10"		Buna-N	sans interrogation de position	Fixation standard	rétracté/sorti	SH20010LB36DSC
2"	10"	PTFE	Buna-N	sans interrogation de position	Fixation standard	rétracté/sorti	SH20010TB36DS3
2"	11"		Buna-N	sans interrogation de position	Fixation standard	rétracté/sorti	SH20011LB16DSC
2"	11"	PTFE	Buna-N	sans interrogation de position	Fixation standard	rétracté/sorti	SH20011TB16DSC
2"	12"		Buna-N	sans interrogation de position	Fixation standard	rétracté/sorti	SH20012LB16DS3
2"	12"		Buna-N	sans interrogation de position	Fixation standard	rétracté/sorti	SH20012LB16DSC
2"	12"		Buna-N	sans interrogation de position	Fixation standard	rétracté/sorti	SH20012LB16DSCX
2"	12"	PTFE	Buna-N	sans interrogation de position	Fixation standard	rétracté/sorti	SH20012TB16DS3
2"	12"	PTFE	Buna-N	sans interrogation de position	Fixation standard	rétracté/sorti	SH20012TB16DSC
2"	13"		Buna-N	sans interrogation de position	Fixation standard	Sorti(e)	SH20013LB16DSA
2"	13"		Buna-N	sans interrogation de position	Fixation standard	rétracté/sorti	SH20013LB36DSC
2"	14"		Buna-N	sans interrogation de position	Fixation standard	rétracté/sorti	SH20014LB16DS3
2"	14"		Buna-N	sans interrogation de position	Fixation standard	rétracté/sorti	SH20014LB16DSC
2"	15"	PTFE	Buna-N	sans interrogation de position	Fixation standard	rétracté/sorti	SH20015TB36DSC
2"	16"		Buna-N	sans interrogation de position	Fixation standard	Sorti(e)	SH20016LB16DS1
2"	16"		Buna-N	sans interrogation de position	Fixation standard	Sorti(e)	SH20016LB16DSA
2"	16"		Buna-N	sans interrogation de position	Fixation standard	rétracté/sorti	SH20016LB16DSC
2"	16"		Buna-N	sans interrogation de position	Fixation standard	rétracté/sorti	SH20016LB16DSCX
2"	16"		Buna-N	sans interrogation de position	Fixation standard	Sorti(e)	SH20016LB36DSA

Bore Size	Course	Matériau palier	Matériau joints	Type de contact	Type de fixation	Position de l'amortissement	Référence
2"	17"		Buna-N	sans interrogation de position	Fixation standard	Sorti(e)	SH20017LB16DSA
2"	18"		Buna-N	sans interrogation de position	Fixation standard	rétracté/sorti	SH20018LB16DS3
2"	18"		Buna-N	sans interrogation de position	Fixation standard	Rétracté (vérin)	SH20018LB16DSB
2"	18"		Buna-N	sans interrogation de position	Fixation standard	rétracté/sorti	SH20018LB36DSC
2"	18"	PTFE	Buna-N	sans interrogation de position	Fixation standard	rétracté/sorti	SH20018TB36DSC
2"	1/2"		Buna-N	sans interrogation de position	Fixation standard	rétracté/sorti	SH200X5LB16DS3

Dimensions en pouce



- 1) se trouve sur la face inférieure
- 2) Capteurs à effet Hall et Reed en option
- 3) Équerre de fixation pour détecteur de proximité
- 4) Perçage pour détecteur de proximité, M8

Ø [inch]	A	B	C	D	E	F	G	H	J	K
1 1/2"	5.25	4.95	2.00	5.18	1.93	1.93	2.00	2.25	2.25	2.68
2"	6.50	6.50	2.50	6.44	2.44	2.50	2.50	2.87	2.75	3.37
2 1/2"	6.50	6.50	2.87	6.44	2.44	2.50	2.50	2.81	2.75	3.37

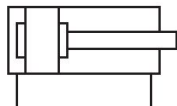
Ø [inch]	L1	L2	M	N	P	Q1	Q2	R	S	T
1 1/2"	2.68	0.18	2.499/2.501	0.56	2.499/2.501	0.31	0.12	1.87	2.25	4.25
2"	3.37	0.25	2.99/3.001	0.62	2.99/3.001	0.37	0.12	2.25	2.75	5.25
2 1/2"	3.31	0.25	2.499/2.501	0.62	2.499/2.501	0.37	0.12	2.25	2.75	5.25

Ø [inch]	U	V	W	X	Y	Z	Z1	Z2	AA	BB
1 1/2"	1.43	3.75	0.81	7.16	1.43	2.12	2.25	0.31	0.750	0.87
2"	1.87	4.56	0.87	8.75	1.87	2.62	2.75	0.31	1.000	1.00
2 1/2"	1.87	4.56	0.87	8.75	1.87	2.62	3.21	0.31	1.000	1.00

Ø [inch]	CC	DD	EE	FF	GG	HH	JJ	KK	LL	MM
1 1/2"	3.00	0.37	C'Bored for 5/16 SHCS, Tapped 3/8-24 x .75 DP	0.1875/0.1885 x .37DP	5/16-18 thru, C'Bored for 1/4 SHCS	5/16-18 thru, C'Bored for 1/4 SHCS	0.1875/0.1885 x .37DP	5/16-18 x 062DP	1/8 NPTF	1/4-20 x .37 DP
2"	3.71	0.62	C'Bored for 3/8 SHCS, Tapped 7/16-20 x 0.875 DP	0.250/0.251 x 0.50DP	3/8-24 thru, C'Bored for 5/16 SHCS	3/8-24 thru, C'Bored For 5/16 SHCS	0.250/0.251 x 0.50DP	5/16-18 x 062DP	1/4 NPTF	5/16-18 x 0.50 DP
2 1/2"	3.71	0.62	C'Bored for 3/8 SHCS, Tapped 7/16-20 x 0.875 DP	0.250/0.251 x 0.50DP	3/8-24 thru, C'Bored for 5/16 SHCS	3/8-24 thru, C'Bored For 5/16 SHCS	0.250/0.251 x 0.50DP	5/16-18 x 062DP	1/4 NPTF	5/16-18 x 0.50 DP

## Vérins de guidage, Série SH

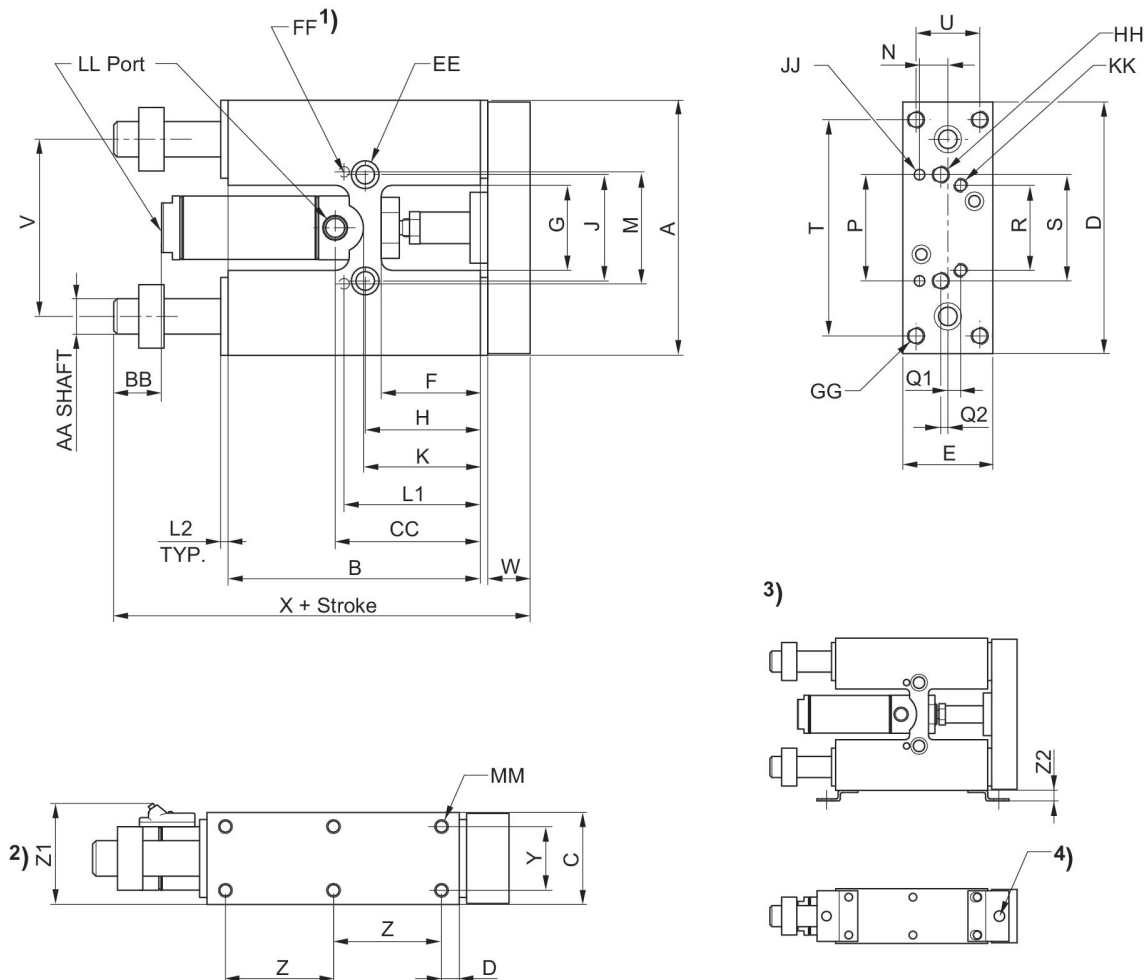
Vérins de guidage  
Piston sans aimant  
amortissement élastique  
Roulement à billes linéaire  
2 1/2"



Bore Size	Course	Matériau palier	Matériau joints	Type de contact	Type de fixation	Position de l'amortissement	Référence
2-1/2"	1"		Buna-N	sans interrogation de position	Fixation standard	Sorti(e)	SH25001LB16DS1
2-1/2"	2"	Bronze fritté	FKM	sans interrogation de position	Fixation standard	rétracté/sorti	SH25002BB46DSC
2-1/2"	2"		FKM	sans interrogation de position	Fixation standard	rétracté/sorti	SH25002LB46DSC
2-1/2"	2"	PTFE	Buna-N	sans interrogation de position	Fixation standard	rétracté/sorti	SH25002TB16DS3
2-1/2"	2"	PTFE	Buna-N	sans interrogation de position	Fixation standard	rétracté/sorti	SH25002TB16DSC
2-1/2"	3"		Buna-N	sans interrogation de position	Fixation standard	Sorti(e)	SH25003LB16DSA
2-1/2"	4"		Buna-N	sans interrogation de position	Fixation standard	Rétracté (vérin)	SH25004LB16DS2
2-1/2"	4"		Buna-N	sans interrogation de position	Fixation standard	rétracté/sorti	SH25004LB16DS3
2-1/2"	4"		Buna-N	sans interrogation de position	Fixation standard	rétracté/sorti	SH25004LB16DSC
2-1/2"	5"		Buna-N	sans interrogation de position	Fixation standard	rétracté/sorti	SH25005LB16DS3
2-1/2"	5"		Buna-N	sans interrogation de position	Fixation standard	rétracté/sorti	SH25005LB16DSC
2-1/2"	6"	Bronze fritté	Buna-N	sans interrogation de position	Fixation standard	rétracté/sorti	SH25006BB16DSC
2-1/2"	7"		Buna-N	sans interrogation de position	Fixation standard	rétracté/sorti	SH25007LB36DSC
2-1/2"	8"		Buna-N	sans interrogation de position	Fixation standard	Rétracté (vérin)	SH25008LB16DSB
2-1/2"	8"		Buna-N	sans interrogation de position	Fixation standard	rétracté/sorti	SH25008LB16DSC
2-1/2"	10"		Buna-N	sans interrogation de position	Fixation standard	rétracté/sorti	SH25010LB36DSCX
2-1/2"	12"		Buna-N	sans interrogation de position	Fixation standard	rétracté/sorti	SH25012LB16DSC
2-1/2"	16"	Bronze fritté	Buna-N	sans interrogation de position	Fixation standard	rétracté/sorti	SH25016BB16DSC
2-1/2"	18"		Buna-N	sans interrogation de position	Fixation standard	rétracté/sorti	SH25018LB16DS3

Bore Size	Course	Matériau palier	Matériau joints	Type de contact	Type de fixation	Position de l'amortissement	Référence
2-1/2"	18"	PTFE	Buna-N	sans interrogation de position	Fixation standard		SH25018TB16DSCX

Dimensions en pouce



- 1) se trouve sur la face inférieure
- 2) Capteurs à effet Hall et Reed en option
- 3) Équerre de fixation pour détecteur de proximité
- 4) Perçage pour détecteur de proximité, M8

Ø [inch]	A	B	C	D	E	F	G	H	J	K
1 1/2"	5.25	4.95	2.00	5.18	1.93	1.93	2.00	2.25	2.25	2.68
2"	6.50	6.50	2.50	6.44	2.44	2.50	2.50	2.87	2.75	3.37
2 1/2"	6.50	6.50	2.87	6.44	2.44	2.50	2.50	2.81	2.75	3.37

Ø [inch]	L1	L2	M	N	P	Q1	Q2	R	S	T
1 1/2"	2.68	0.18	2.499/2.501	0.56	2.499/2.501	0.31	0.12	1.87	2.25	4.25
2"	3.37	0.25	2.99/3.001	0.62	2.99/3.001	0.37	0.12	2.25	2.75	5.25
2 1/2"	3.31	0.25	2.499/2.501	0.62	2.499/2.501	0.37	0.12	2.25	2.75	5.25

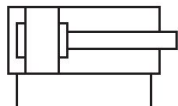


Ø [inch]	U	V	W	X	Y	Z	Z1	Z2	AA	BB
1 1/2"	1.43	3.75	0.81	7.16	1.43	2.12	2.25	0.31	0.750	0.87
2"	1.87	4.56	0.87	8.75	1.87	2.62	2.75	0.31	1.000	1.00
2 1/2"	1.87	4.56	0.87	8.75	1.87	2.62	3.21	0.31	1.000	1.00

Ø [inch]	CC	DD	EE	FF	GG	HH	JJ	KK	LL	MM
1 1/2"	3.00	0.37	C'Bored for 5/16 SHCS, Tapped 3/8-24 x .75 DP	0.1875/0.1885 x .37DP	5/16-18 thru, C'Bored for 1/4 SHCS	5/16-18 thru, C'Bored for 1/4 SHCS	0.1875/0.1885 x .37DP	5/16-18 x 062DP	1/8 NPTF	1/4-20 x .37 DP
2"	3.71	0.62	C'Bored for 3/8 SHCS, Tapped 7/16-20 x 0.875 DP	0.250/0.251 x 0.50DP	3/8-24 thru, C'Bored for 5/16 SHCS	3/8-24 thru, C'Bored For 5/16 SHCS	0.250/0.251 x 0.50DP	5/16-18 x 062DP	1/4 NPTF	5/16-18 x 0.50 DP
2 1/2"	3.71	0.62	C'Bored for 3/8 SHCS, Tapped 7/16-20 x 0.875 DP	0.250/0.251 x 0.50DP	3/8-24 thru, C'Bored for 5/16 SHCS	3/8-24 thru, C'Bored For 5/16 SHCS	0.250/0.251 x 0.50DP	5/16-18 x 062DP	1/4 NPTF	5/16-18 x 0.50 DP

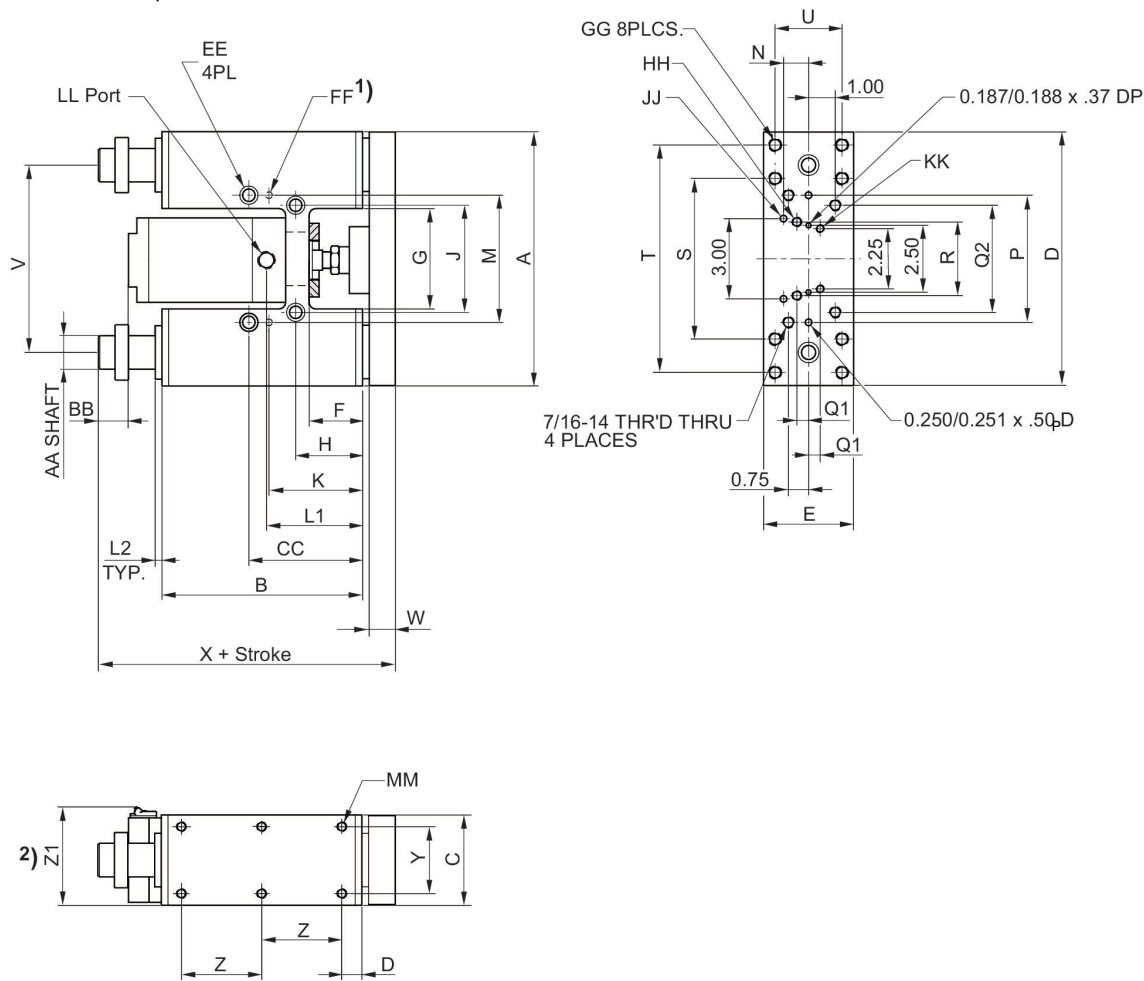
## Vérins de guidage, Série SH

Vérins de guidage  
Piston sans aimant  
amortissement élastique  
Roulement à billes linéaire  
3"



Bore Size	Course	Matériau palier	Matériau joints	Type de contact	Type de fixation	Position de l'amortissement	Référence
3"	3"		Buna-N	sans interrogation de position	Fixation standard	rétracté/sorti	SH30003LB36DSC
3"	4"	Bronze fritté	Buna-N	sans interrogation de position	Fixation standard	rétracté/sorti	SH30004BB16DSC
3"	5"	Bronze fritté	Buna-N	sans interrogation de position	Fixation standard	rétracté/sorti	SH30005BB16DSCX
3"	5"	Bronze fritté	Buna-N	sans interrogation de position	Fixation standard	rétracté/sorti	SH30005BB36DSC
3"	6"		FKM	sans interrogation de position	Fixation standard	Rétracté (vérin)	SH30006LB46DSB
3"	7"		Buna-N	sans interrogation de position	Fixation standard	rétracté/sorti	SH30007LB16DSC
3"	8"	Bronze fritté	Buna-N	sans interrogation de position	Fixation standard	rétracté/sorti	SH30008BB16DSC
3"	11"		Buna-N	sans interrogation de position	Fixation standard	rétracté/sorti	SH30011LB16DSC
3"	12"	Bronze fritté	Buna-N	sans interrogation de position	Fixation standard	rétracté/sorti	SH30012BB16DSC
3"	12"		Buna-N	sans interrogation de position	Fixation standard	Rétracté (vérin)	SH30012LB16DS2
3"	13"	Bronze fritté	Buna-N	sans interrogation de position	Fixation standard	rétracté/sorti	SH30013BB16DSC
3"	13"		Buna-N	sans interrogation de position	Fixation standard	rétracté/sorti	SH30013LB16DSC
3"	14"	Bronze fritté	Buna-N	sans interrogation de position	Fixation standard	rétracté/sorti	SH30014BB16DSCX
3"	15"		Buna-N	sans interrogation de position	Fixation standard	Rétracté (vérin)	SH30015LB16DS2
3"	15"		Buna-N	sans interrogation de position	Fixation standard	rétracté/sorti	SH30015LB36DSC
3"	15"	PTFE	Buna-N	sans interrogation de position	Fixation standard	rétracté/sorti	SH30015TB16DSCX
3"	17"		Buna-N	sans interrogation de position	Fixation standard	Rétracté (vérin)	SH30017LB16DSB
3"	18"		Buna-N	sans interrogation de position	Fixation standard	Rétracté (vérin)	SH30018LB16DSB
3"	18"		FKM	sans interrogation de position	Fixation standard	rétracté/sorti	SH30018LB46DS3

Dimensions en pouce



Ø [inch]	A	B	C	D	E	F	G	H	J	K
3"	9.50	7.50	3.37	9.44	3.31	2.00	3.75	2.50	4.00	3.50

Ø [inch]	L1	L2	M	N	P	Q1	Q2	R	S	T
3"	3.59	0.25	4.749 / 4.751	0.94	4.749 / 4.751	0.43	4.00	2.75	6.00	8.50

Ø [inch]	U	V	W	X	Y	Z	Z1	Z2	AA	BB
3"	2.50	7.00	0.97	10.10	2.50	3.00	3.73	0.312	1.250	1.12

Ø [inch]	CC	DD	EE	FF	GG	HH	JJ	KK	LL	MM
3"	4.25	0.75	C'Bored for 7/16 SHCS, Tapped 1/2-20 x 0.75 DP	0.250 / 0.251 x 0.50DP	1/2-13 thru, C'Bored for 3/8-16 SHCS	1/2-13 thru, C'Bored for 3/8-16 SHCS	0.250 / 0.251 x 0.50DP	5/16-18 x 0.50DP	3/8 NPTF	3/8-16 x 0.57 DP

## Vérins de guidage, Série SH

Vérins de guidage  
Piston avec aimant  
pas d'amortissement  
Roulement à billes linéaire  
9/16"



Bore Size	Course	Matériau palier	Matériau joints	Type de contact	Position de serrage du capteur	Jeu de câbles	Type de fixation	Référence
9/16"	1"	Bronze fritté	Buna-N	PNP	rétracté/sorti	Modèle standard	Fixation standard	SH05601BB11CS4
9/16"	1"	Bronze fritté	Buna-N	Reed	rétracté/sorti	Modèle standard	Fixation standard	SH05601BB13CS4
9/16"	1"	Bronze fritté	Buna-N	NPN	rétracté/sorti	Déconnexion rapide	Fixation standard	SH05601BB1YCS4
9/16"	1"		Buna-N	PNP	rétracté/sorti	Modèle standard	Fixation standard	SH05601LB11CS4
9/16"	1"		Buna-N	NPN	rétracté/sorti	Modèle standard	Fixation standard	SH05601LB12CS4
9/16"	1"		Buna-N	Reed	Sorti(e)	Modèle standard	Fixation standard	SH05601LB13AS4
9/16"	1"		Buna-N	Reed	rétracté/sorti	Modèle standard	Fixation standard	SH05601LB13CS4
9/16"	1"		Buna-N	sans interrogation de position		Au-dessus de l'équerre de fixation	Fixation standard	SH05601LB17CS4
9/16"	1"		Buna-N	Reed	rétracté/sorti	Déconnexion rapide	Fixation standard	SH05601LB1XCS4
9/16"	1"		Buna-N	NPN	Rétracté (vérin)	Déconnexion rapide	Fixation standard	SH05601LB1YBS4
9/16"	1"		Buna-N	PNP	rétracté/sorti	Déconnexion rapide	Fixation par bride	SH05601LB1ZCB4
9/16"	1"		Buna-N	PNP	rétracté/sorti	Déconnexion rapide	Fixation standard	SH05601LB1ZCS4
9/16"	1"		FKM	NPN	rétracté/sorti	Modèle standard	Fixation standard	SH05601LB42CS4
9/16"	1"	PTFE	Buna-N	Reed	rétracté/sorti	Modèle standard	Fixation standard	SH05601TB13CS4
9/16"	1"	PTFE	FKM	NPN	rétracté/sorti	Modèle standard	Fixation standard	SH05601TB42CS4
9/16"	1"	PTFE	FKM	PNP	rétracté/sorti	Déconnexion rapide	Fixation standard	SH05601TB4ZCS4
9/16"	2"	Bronze fritté	Buna-N	PNP	rétracté/sorti	Modèle standard	Fixation standard	SH05602BB11CS4
9/16"	2"	Bronze fritté	Buna-N	Reed	rétracté/sorti	Modèle standard	Fixation standard	SH05602BB13CS4

Bore Size	Course	Matériau palier	Matériau joints	Type de contact	Position de serrage du capteur	Jeu de câbles	Type de fixation	Référence
9/16"	2"	Bronze fritté	Buna-N		rétracté/sorti	Au-dessus de l'équerre de fixation	Fixation standard	SH05602BB17CS4
9/16"	2"		Buna-N	Reed	Sorti(e)	Modèle standard	Fixation standard	SH05602LB13AS4
9/16"	2"		Buna-N	Reed	rétracté/sorti	Modèle standard	Fixation standard	SH05602LB13CS4
9/16"	2"		Buna-N	sans interrogation de position		Au-dessus de l'équerre de fixation	Fixation standard	SH05602LB17CS4
9/16"	2"		Buna-N	Reed	Sorti(e)	Déconnexion rapide	Fixation standard	SH05602LB1XAS4X
9/16"	2"		Buna-N	Reed	rétracté/sorti	Déconnexion rapide	Fixation standard	SH05602LB1XCS4
9/16"	2"		Buna-N	NPN	rétracté/sorti	Déconnexion rapide	Fixation standard	SH05602LB1YCS4
9/16"	2"		Buna-N	NPN	rétracté/sorti	Déconnexion rapide	Fixation standard	SH05602LB1YCS4C
9/16"	2"		Buna-N	PNP	rétracté/sorti	Déconnexion rapide	Fixation standard	SH05602LB1ZCS4
9/16"	2"		Buna-N	PNP	rétracté/sorti	Déconnexion rapide	Fixation standard	SH05602LB1ZCS4C
9/16"	2"		FKM	NPN	rétracté/sorti	Modèle standard	Fixation standard	SH05602LB42CS4
9/16"	2"		FKM	Reed	rétracté/sorti	Déconnexion rapide	Fixation standard	SH05602LB4XCS4
9/16"	2"		FKM	PNP	rétracté/sorti	Déconnexion rapide	Fixation standard	SH05602LB4ZCS4
9/16"	2"	PTFE	Buna-N	Reed	Rétracté (vérin)	Déconnexion rapide	Fixation standard	SH05602TB1XBS4C
9/16"	2"	PTFE	FKM	Reed	rétracté/sorti	Modèle standard	Fixation standard	SH05602TB43CS4
9/16"	3"	Bronze fritté	Buna-N	NPN	Rétracté (vérin)	Modèle standard	Fixation standard	SH05603BB12BS4
9/16"	3"	Bronze fritté	Buna-N	PNP	rétracté/sorti	Déconnexion rapide	Fixation standard	SH05603BB1ZCS4
9/16"	3"	Bronze fritté	FKM	PNP	rétracté/sorti	Déconnexion rapide	Fixation standard	SH05603BB4ZCS4
9/16"	3"		Buna-N	PNP	rétracté/sorti	Modèle standard	Fixation standard	SH05603LB11CS4
9/16"	3"		Buna-N	NPN	rétracté/sorti	Modèle standard	Fixation standard	SH05603LB12CS4
9/16"	3"		Buna-N	Reed	Sorti(e)	Modèle standard	Équerre de fixation	SH05603LB13AA4
9/16"	3"		Buna-N	Reed	rétracté/sorti	Modèle standard	Fixation standard	SH05603LB13CS4
9/16"	3"		Buna-N	sans interrogation de position		Au-dessus de l'équerre de fixation	Fixation standard	SH05603LB17CS4
9/16"	3"		Buna-N	Reed	rétracté/sorti	Déconnexion rapide	Fixation standard	SH05603LB1XCS4

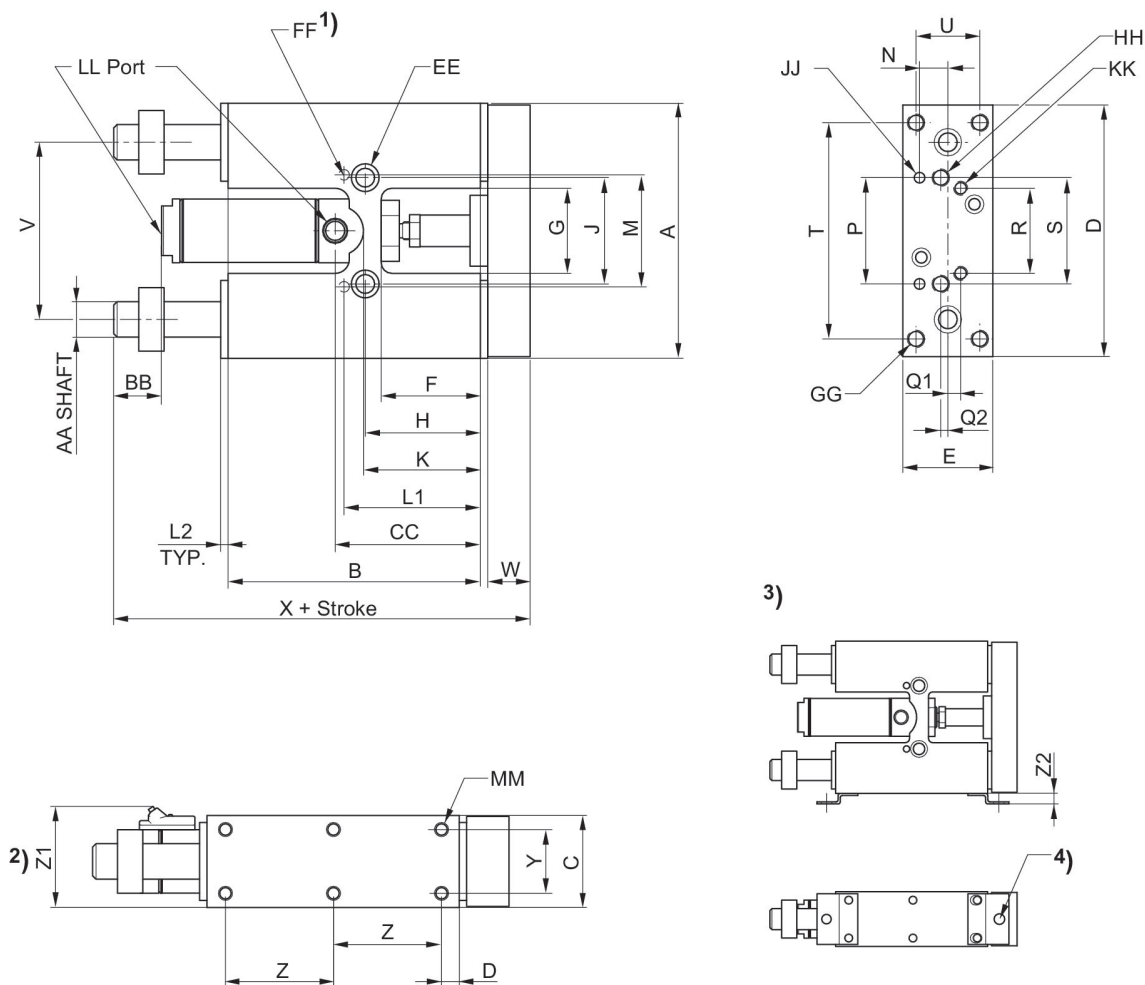
Bore Size	Course	Matériau palier	Matériau joints	Type de contact	Position de serrage du capteur	Jeu de câbles	Type de fixation	Référence
9/16"	3"		Buna-N	NPN	rétracté/sorti	Déconnexion rapide	Fixation standard	SH05603LB1YCS4
9/16"	3"		Buna-N	PNP	rétracté/sorti	Déconnexion rapide	Fixation standard	SH05603LB1ZCS4
9/16"	3"		Buna-N	PNP	rétracté/sorti	Déconnexion rapide	Fixation standard	SH05603LB1ZCS4X
9/16"	3"	PTFE	Buna-N	NPN	Rétracté (vérin)	Modèle standard	Fixation standard	SH05603TB12BS4
9/16"	3"	PTFE	Buna-N	NPN	rétracté/sorti	Déconnexion rapide	Fixation standard	SH05603TB1YCS4
9/16"	4"	Bronze fritté	Buna-N	PNP	rétracté/sorti	Modèle standard	Fixation standard	SH05604BB11CS4
9/16"	4"	Bronze fritté	Buna-N	PNP	rétracté/sorti	Déconnexion rapide	Fixation par bride	SH05604BB1ZCB4
9/16"	4"	Bronze fritté	Buna-N	PNP	rétracté/sorti	Déconnexion rapide	Fixation standard	SH05604BB1ZCS4
9/16"	4"		Buna-N	PNP	rétracté/sorti	Modèle standard	Fixation standard	SH05604LB11CS4
9/16"	4"		Buna-N	NPN	rétracté/sorti	Modèle standard	Fixation standard	SH05604LB12CS4
9/16"	4"		Buna-N	Reed	rétracté/sorti	Modèle standard	Fixation standard	SH05604LB13CS4
9/16"	4"		Buna-N	NPN	Rétracté (vérin)	Déconnexion rapide	Fixation standard	SH05604LB1YBS4
9/16"	4"		Buna-N	NPN	rétracté/sorti	Déconnexion rapide	Fixation standard	SH05604LB1YCS4
9/16"	4"		Buna-N	PNP	rétracté/sorti	Déconnexion rapide	Fixation standard	SH05604LB1ZCS4
9/16"	4"	PTFE	Buna-N	PNP	rétracté/sorti	Modèle standard	Fixation standard	SH05604TB11CS4
9/16"	4"	PTFE	Buna-N	PNP	rétracté/sorti	Déconnexion rapide	Fixation standard	SH05604TB1ZCS4
9/16"	5"	Bronze fritté	Buna-N	NPN	rétracté/sorti	Modèle standard	Fixation standard	SH05605BB12CS4
9/16"	5"		Buna-N	PNP	rétracté/sorti	Modèle standard	Fixation par bride	SH05605LB11CB4
9/16"	5"		Buna-N	Reed	rétracté/sorti	Modèle standard	Fixation standard	SH05605LB13CS4
9/16"	5"		Buna-N	NPN	rétracté/sorti	Déconnexion rapide	Fixation standard	SH05605LB1YCS4
9/16"	5"		Buna-N	PNP	rétracté/sorti	Déconnexion rapide	Fixation standard	SH05605LB1ZCS4
9/16"	5"	PTFE	Buna-N	NPN	rétracté/sorti	Déconnexion rapide	Fixation standard	SH05605TB1YCS4
9/16"	6"	Bronze fritté	Buna-N	NPN	rétracté/sorti	Modèle standard	Fixation standard	SH05606BB12CS4
9/16"	6"	Bronze fritté	Buna-N	Reed	rétracté/sorti	Modèle standard	Fixation standard	SH05606BB13CS4
9/16"	6"	Bronze fritté	Buna-N	PNP	rétracté/sorti	Déconnexion rapide	Fixation standard	SH05606BB1ZCS4

Bore Size	Course	Matériau palier	Matériau joints	Type de contact	Position de serrage du capteur	Jeu de câbles	Type de fixation	Référence
9/16"	6"		Buna-N	NPN	rétracté/sorti	Modèle standard	Fixation standard	SH05606LB12CS4
9/16"	6"		Buna-N	Reed	rétracté/sorti	Modèle standard	Fixation standard	SH05606LB13CS4
9/16"	6"		Buna-N	Reed	rétracté/sorti	Déconnexion rapide	Fixation standard	SH05606LB1XCS4
9/16"	6"		Buna-N	Reed	rétracté/sorti	Déconnexion rapide	Fixation standard	SH05606LB1XCS4C
9/16"	6"		Buna-N	NPN	rétracté/sorti	Déconnexion rapide	Fixation standard	SH05606LB1YCS4
9/16"	6"		Buna-N	PNP	rétracté/sorti	Déconnexion rapide	Fixation standard	SH05606LB1ZCS4
9/16"	6"		FKM	Reed	rétracté/sorti	Déconnexion rapide	Fixation standard	SH05606LB4XCS4
9/16"	6"	PTFE	Buna-N	Reed	rétracté/sorti	Déconnexion rapide	Fixation standard	SH05606TB1XCS4
9/16"	6"	PTFE	FKM	PNP	rétracté/sorti	Déconnexion rapide	Fixation standard	SH05606TB4ZCS4
9/16"	7"	Bronze fritté	Buna-N	sans interrogation de position		Au-dessus de l'équerre de fixation	Fixation standard	SH05607BB17CS4
9/16"	7"		Buna-N	NPN	rétracté/sorti	Modèle standard	Fixation standard	SH05607LB12CS4
9/16"	7"		Buna-N	Reed	rétracté/sorti	Modèle standard	Fixation standard	SH05607LB13CS4C
9/16"	7"		Buna-N	Reed	rétracté/sorti	Déconnexion rapide	Fixation standard	SH05607LB1XCS4
9/16"	7"		Buna-N	PNP	rétracté/sorti	Déconnexion rapide	Fixation standard	SH05607LB1ZCS4
9/16"	7"	PTFE	FKM	NPN	rétracté/sorti	Déconnexion rapide	Fixation standard	SH05607TB4YCS4C
9/16"	8"	Bronze fritté	Buna-N	PNP	rétracté/sorti	Déconnexion rapide	Fixation standard	SH05608BB1ZCS4
9/16"	8"		Buna-N	NPN	rétracté/sorti	Modèle standard	Fixation standard	SH05608LB12CS4
9/16"	8"		Buna-N	Reed	rétracté/sorti	Déconnexion rapide	Fixation standard	SH05608LB1XCS4
9/16"	9"		Buna-N	PNP	rétracté/sorti	Modèle standard	Fixation standard	SH05609LB11CS4
9/16"	9"		Buna-N	Reed	rétracté/sorti	Modèle standard	Fixation standard	SH05609LB13CS4X
9/16"	10"		Buna-N	NPN	rétracté/sorti	Déconnexion rapide	Fixation standard	SH05610LB1YCS4
9/16"	10"		Buna-N	PNP	rétracté/sorti	Déconnexion rapide	Fixation standard	SH05610LB1ZCS4
9/16"	12"		Buna-N	PNP	rétracté/sorti	Modèle standard	Fixation standard	SH05612LB11CS4
9/16"	12"		Buna-N	PNP	rétracté/sorti	Déconnexion rapide	Fixation standard	SH05612LB1ZCS4
9/16"	1/2"	Bronze fritté	Buna-N	PNP	rétracté/sorti	Modèle standard	Fixation standard	SH056X5BB11CS4

Bore Size	Course	Matériau palier	Matériau joints	Type de contact	Position de serrage du capteur	Jeu de câbles	Type de fixation	Référence
9/16"	1/2"		Buna-N	Reed	rétracté/sorti	Modèle standard	Fixation standard	SH056X5LB13CS4
9/16"	1/2"		FKM	Reed	rétracté/sorti	Modèle standard	Fixation par bride	SH056X5LB43CB4
9/16"	1-1/2"	Bronze fritté	Buna-N	PNP	rétracté/sorti	Modèle standard	Fixation standard	SH056X9BB11CS4
9/16"	1-1/2"	Bronze fritté	Buna-N	Reed	rétracté/sorti	Modèle standard	Fixation standard	SH056X9BB13CS4
9/16"	1-1/2"	Bronze fritté	Buna-N	PNP	rétracté/sorti	Déconnexion rapide	Fixation par bride	SH056X9BB1ZCB4
9/16"	1-1/2"		Buna-N	NPN	rétracté/sorti	Modèle standard	Fixation standard	SH056X9LB12CS4
9/16"	1-1/2"		Buna-N	sans interrogation de position		Au-dessus de l'équerre de fixation	Fixation standard	SH056X9LB17CS4
9/16"	1-1/2"		Buna-N	Reed	Sorti(e)	Déconnexion rapide	Fixation standard	SH056X9LB1XAS4
9/16"	1-1/2"		Buna-N	Reed	rétracté/sorti	Déconnexion rapide	Fixation standard	SH056X9LB1XCS4
9/16"	1-1/2"		Buna-N	NPN	rétracté/sorti	Déconnexion rapide	Fixation standard	SH056X9LB1YCS4
9/16"	1-1/2"		Buna-N	PNP	rétracté/sorti	Déconnexion rapide	Fixation standard	SH056X9LB1ZCS4
9/16"	1-1/2"		FKM	NPN	rétracté/sorti	Déconnexion rapide	Fixation standard	SH056X9LB4YCS4Q



Dimensions en pouce



- 1) se trouve sur la face inférieure
- 2) Capteurs à effet Hall et Reed en option
- 3) Équerre de fixation pour détecteur de proximité
- 4) Perçage pour détecteur de proximité, M8

Ø [inch]	A	B	C	D	E	F	G	H	J	K
5/16"	2.00	2.00	0.62	1.95	0.58	0.75	0.75	0.90	1.00	1.06
9/16"	2.87	3.00	1.00	2.81	0.95	1.00	1.00	1.25	1.25	1.50
3/4"	4.12	3.97	1.25	4.06	1.19	1.31	1.25	1.59	1.50	1.66
1 1/16"	4.50	4.45	1.62	4.44	1.58	1.75	1.50	2.03	1.87	2.31

Ø [inch]	L1	L2	M	N	P	Q1	Q2	R	S	T
5/16"	1.12	0.06	0.999/1.001	0.21	0.999/1.001	-	Center Line	-	1.00	-
9/16"	1.56	0.12	1.373/1.375	0.31	1.373/1.375	0.18	Center Line	1.00	1.25	2.37
3/4"	1.96	0.12	1.881/1.813	0.37	1.881/1.813	0.31	Center Line	1.25	1.50	3.37
1 1/16"	2.40	0.12	1.873/1.875	0.50	1.873/1.875	0.22	0.12	1.50	1.87	3.81

Ø [inch]	U	V	W	X	Y	Z	Z1	Z2	AA	BB
5/16"	-	1.56	0.31	3.06	0.43	0.50	-	-	0.250	0.31

Ø [inch]	U	V	W	X	Y	Z	Z1	Z2	AA	BB
9/16"	0.62	2.00	0.50	4.44	0.62	1.18	1.32	0.31	0.375	0.50
3/4"	0.81	2.75	0.62	5.68	0.81	1.68	1.53	0.31	0.500	0.62
1 1/16"	1.12	3.12	0.75	6.31	1.12	1.90	1.88	0.31	0.625	0.81

Ø [inch]	CC	DD	EE	FF	GG	HH	JJ	KK	LL	MM
5/16"	1.06	0.50	C'Bored for #6 SHCS, Tapped # 10-32 x .28 DP	0.0937/0.0947 x 0.18DP	-	#6-32 thru	0.0937/0.0947 x 0.18DP	-	#10-32	#5-40 x .18 DP
9/16"	1.68	0.31	C'Bored for #10 SHCS, Tapped 1/4-28 x .50 DP	0.125/0.126 x 0.25DP	#10-32 thru, C'Bored for #6 SHCS	#10-32 thru, C'Bored for #6 SHCS	0.125/0.126 x 0.25DP	#6-32 x .25DP	#10-32	#6-32 x .20 DP
3/4"	2.03	0.31	C'Bored for 1/4 SHCS, Tapped 5/16-24 x .62 DP	0.1875/0.1885 x .37DP	1/4-20 thru, C'Bored for #10 SHCS	1/4-20 thru, C'Bored for #10 SHCS	0.1875/0.1885 x .37DP	#10-32 x .37DP	1/8 NPTF	#10-32 x .28 DP
1 1/16"	2.50	0.31	C'Bored for 5/16 SHCS, Tapped 3/8-24 x .75 DP	0.1875/0.1885 x .37DP	5/16-18 thru, C'Bored for 1/4 SHCS	5/16-18 thru, C'Bored for 1/4 SHCS	0.1875/0.1885 x .37DP	1/4-20 x .50DP	1/8 NPTF	1/4-20 x .37 DP

## Vérins de guidage, Série SH

Vérins de guidage  
Piston avec aimant  
pas d'amortissement  
Roulement à billes linéaire  
3/4"



Bore Size	Course	Matériau palier	Matériau joints	Type de contact	Position de serrage du capteur	Jeu de câbles	Type de fixation	Position de l'amortissement	Référence
3/4"	1"	Bronze fritté	Buna-N	Reed	Sorti(e)	Modèle standard	Fixation standard		SH07501BB13AS4
3/4"	1"	Bronze fritté	Buna-N	PNP	Sorti(e)	Déconnexion rapide	Fixation standard		SH07501BB1ZAS4
3/4"	1"		Buna-N	PNP	rétracté/sorti	Modèle standard	Fixation standard		SH07501LB11CS4
3/4"	1"		Buna-N	Reed	Sorti(e)	Modèle standard	Fixation standard		SH07501LB13AS4X
3/4"	1"		Buna-N	Reed	rétracté/sorti	Modèle standard	Fixation standard		SH07501LB13CS4
3/4"	1"		Buna-N			Au-dessus de l'équerre de fixation	Fixation standard		SH07501LB17CS4
3/4"	1"		Buna-N	Reed	rétracté/sorti	Déconnexion rapide	Fixation standard		SH07501LB1XCS4
3/4"	1"		Buna-N	NPN	rétracté/sorti	Déconnexion rapide	Fixation standard		SH07501LB1YCS4
3/4"	1"		Buna-N	PNP	Sorti(e)	Déconnexion rapide	Fixation standard		SH07501LB1ZAS4
3/4"	1"		Buna-N	PNP	rétracté/sorti	Déconnexion rapide	Fixation standard		SH07501LB1ZCS4
3/4"	1"		FKM	PNP	rétracté/sorti	Modèle standard	Fixation standard		SH07501LB41CS4
3/4"	1"		FKM			Au-dessus de l'équerre de fixation	Fixation standard		SH07501LB47CS4
3/4"	1"	PTFE	Buna-N	Reed	rétracté/sorti	Modèle standard	Fixation standard		SH07501TB13CS4
3/4"	1"	PTFE	Buna-N	Reed	rétracté/sorti	Déconnexion rapide	Fixation standard		SH07501TB1XCS4
3/4"	1"	PTFE	Buna-N	Reed	rétracté/sorti	Déconnexion rapide	Fixation standard		SH07501TB1XCS4C

Bore Size	Course	Matériau palier	Matériau joints	Type de contact	Position de serrage du capteur	Jeu de câbles	Type de fixation	Position de l'amortissement	Référence
3/4"	1"	PTFE	FKM	NPN	rétracté/sorti	Modèle standard	Fixation standard		SH07501TB42CS4
3/4"	1"	PTFE	FKM	PNP	rétracté/sorti	Déconnexion rapide	Fixation standard		SH07501TB4ZCS4
3/4"	2"	Bronze fritté	Buna-N	PNP	rétracté/sorti	Modèle standard	Fixation standard		SH07502BB11CS4
3/4"	2"	Bronze fritté	Buna-N	Reed	Rétracté (vérin)	Modèle standard	Fixation standard		SH07502BB13BS4
3/4"	2"	Bronze fritté	Buna-N	Reed	rétracté/sorti	Déconnexion rapide	Fixation standard		SH07502BB1XCS4
3/4"	2"	Bronze fritté	Buna-N	PNP	rétracté/sorti	Déconnexion rapide	Fixation standard		SH07502BB1ZCS4
3/4"	2"	Bronze fritté	Buna-N	PNP	rétracté/sorti	Déconnexion rapide	Fixation standard		SH07502BB1ZCS4Q
3/4"	2"		Buna-N	PNP	rétracté/sorti	Modèle standard	Fixation standard		SH07502LB11CS4
3/4"	2"		Buna-N	NPN	rétracté/sorti	Modèle standard	Fixation standard		SH07502LB12CS4
3/4"	2"		Buna-N	Reed	rétracté/sorti	Modèle standard	Fixation standard		SH07502LB13CS4
3/4"	2"		Buna-N			Au-dessus de l'équerre de fixation	Fixation standard		SH07502LB17CS4
3/4"	2"		Buna-N	Reed	Sorti(e)	Déconnexion rapide	Fixation standard		SH07502LB1XAS4
3/4"	2"		Buna-N	Reed	rétracté/sorti	Déconnexion rapide	Fixation standard		SH07502LB1XCS4
3/4"	2"		Buna-N	NPN	Rétracté (vérin)	Déconnexion rapide	Fixation standard		SH07502LB1YBS4
3/4"	2"		Buna-N	NPN	rétracté/sorti	Déconnexion rapide	Fixation standard		SH07502LB1YCS4
3/4"	2"		Buna-N	PNP	Rétracté (vérin)	Déconnexion rapide	Fixation standard		SH07502LB1ZBS4
3/4"	2"		Buna-N	PNP	rétracté/sorti	Déconnexion rapide	Fixation standard		SH07502LB1ZCS4
3/4"	2"		FKM	PNP	rétracté/sorti	Modèle standard	Fixation standard		SH07502LB41CS4
3/4"	2"		FKM	NPN	rétracté/sorti	Déconnexion rapide	Fixation standard		SH07502LB4YCS4
3/4"	2"		FKM	NPN	rétracté/sorti	Déconnexion rapide	Fixation standard		SH07502LB4YCS4C

Bore Size	Course	Matériau palier	Matériau joints	Type de contact	Position de serrage du capteur	Jeu de câbles	Type de fixation	Position de l'amortissement	Référence
3/4"	2"		FKM	PNP	rétracté/sorti	Déconnexion rapide	Fixation standard		SH07502LB4ZCS4
3/4"	2"	PTFE	Buna-N	Reed	Sorti(e)	Déconnexion rapide	Fixation standard		SH07502TB1XAS4
3/4"	2"	PTFE	FKM	Reed	rétracté/sorti	Déconnexion rapide	Fixation standard		SH07502TB4XCS4
3/4"	3"	Bronze fritté	Buna-N	NPN	rétracté/sorti	Modèle standard	Fixation standard		SH07503BB12CS4
3/4"	3"	Bronze fritté	Buna-N	Reed	rétracté/sorti	Modèle standard	Fixation standard		SH07503BB13CS4
3/4"	3"	Bronze fritté	Buna-N	PNP	rétracté/sorti	Déconnexion rapide	Fixation standard		SH07503BB1ZCS4
3/4"	3"	Bronze fritté	Buna-N	PNP	rétracté/sorti	Déconnexion rapide	Fixation standard		SH07503BB1ZCS4C
3/4"	3"		Buna-N	PNP	rétracté/sorti	Modèle standard	Fixation standard		SH07503LB11CS4
3/4"	3"		Buna-N	PNP	rétracté/sorti	Modèle standard	Fixation standard		SH07503LB11CS4C
3/4"	3"		Buna-N	PNP	rétracté/sorti	Modèle standard	Fixation standard		SH07503LB11CS4X
3/4"	3"		Buna-N	NPN	rétracté/sorti	Modèle standard	Fixation standard		SH07503LB12CS4
3/4"	3"		Buna-N	Reed	rétracté/sorti	Modèle standard	Fixation standard		SH07503LB13CS4
3/4"	3"		Buna-N	sans interrogation de position		Au-dessus de l'équerre de fixation	Équerre de fixation		SH07503LB17CA4
3/4"	3"		Buna-N	sans interrogation de position		Au-dessus de l'équerre de fixation	Fixation standard		SH07503LB17CS4
3/4"	3"		Buna-N	Reed	Rétracté (vérin)	Déconnexion rapide	Équerre de fixation		SH07503LB1XBA4
3/4"	3"		Buna-N	PNP	Rétracté (vérin)	Déconnexion rapide	Fixation standard		SH07503LB1ZBS4
3/4"	3"		Buna-N	PNP	rétracté/sorti	Déconnexion rapide	Fixation standard		SH07503LB1ZCS4
3/4"	3"		Buna-N	PNP	rétracté/sorti	Déconnexion rapide	Fixation standard		SH07503LB1ZCS4C
3/4"	3"		Buna-N	PNP	rétracté/sorti	Déconnexion rapide	Fixation standard		SH07503LB1ZCS4X
3/4"	3"	PTFE	Buna-N	PNP	rétracté/sorti	Déconnexion rapide	Fixation standard		SH07503TB1ZCS4

Bore Size	Course	Matériau palier	Matériau joints	Type de contact	Position de serrage du capteur	Jeu de câbles	Type de fixation	Position de l'amortissement	Référence
3/4"	3"	PTFE	FKM	sans interrogation de position		Au-dessus de l'équerre de fixation	Fixation standard		SH07503TB27CS4
3/4"	3"	PTFE	FKM	PNP	rétracté/sorti	Modèle standard	Fixation standard		SH07503TB41CS4
3/4"	4"	Bronze fritté	Buna-N	Reed	rétracté/sorti	Modèle standard	Fixation standard		SH07504BB13CS4
3/4"	4"	Bronze fritté	Buna-N	sans interrogation de position		Au-dessus de l'équerre de fixation	Fixation standard	Sorti(e)	SH07504BB17CSA
3/4"	4"	Bronze fritté	Buna-N	PNP	rétracté/sorti	Déconnexion rapide	Fixation standard		SH07504BB1ZCS4
3/4"	4"	Bronze fritté	Buna-N	PNP	rétracté/sorti	Déconnexion rapide	Fixation standard		SH07504BB1ZCS4X
3/4"	4"		Buna-N	PNP	Sorti(e)	Modèle standard	Fixation standard		SH07504LB11AS4X
3/4"	4"		Buna-N	PNP	rétracté/sorti	Modèle standard	Fixation standard		SH07504LB11CS4
3/4"	4"		Buna-N	NPN	rétracté/sorti	Modèle standard	Fixation standard		SH07504LB12CS4
3/4"	4"		Buna-N	Reed	Sorti(e)	Modèle standard	Fixation standard		SH07504LB13AS4
3/4"	4"		Buna-N	Reed	rétracté/sorti	Modèle standard	Fixation standard		SH07504LB13CS4
3/4"	4"		Buna-N	Reed	rétracté/sorti	Modèle standard	Fixation standard		SH07504LB13CS4X
3/4"	4"		Buna-N	sans interrogation de position		Au-dessus de l'équerre de fixation	Fixation standard		SH07504LB17CS4
3/4"	4"		Buna-N	Reed	rétracté/sorti	Déconnexion rapide	Fixation standard		SH07504LB1XCS4
3/4"	4"		Buna-N	NPN	Rétracté (vérin)	Déconnexion rapide	Fixation standard		SH07504LB1YBS4
3/4"	4"		Buna-N	NPN	rétracté/sorti	Déconnexion rapide	Fixation standard		SH07504LB1YCS4
3/4"	4"		Buna-N	PNP	rétracté/sorti	Déconnexion rapide	Fixation par bride		SH07504LB1ZCB4
3/4"	4"		Buna-N	PNP	rétracté/sorti	Déconnexion rapide	Fixation standard		SH07504LB1ZCS4
3/4"	4"		FKM	PNP	rétracté/sorti	Modèle standard	Fixation par bride		SH07504LB41CB4
3/4"	4"	PTFE	Buna-N	Reed	rétracté/sorti	Déconnexion rapide	Fixation standard		SH07504TB1XCS4C
3/4"	4"	PTFE	FKM	PNP	rétracté/sorti	Modèle standard	Fixation standard		SH07504TB41CS4

Bore Size	Course	Matériau palier	Matériau joints	Type de contact	Position de serrage du capteur	Jeu de câbles	Type de fixation	Position de l'amortissement	Référence
3/4"	5"		Buna-N	PNP	rétracté/sorti	Modèle standard	Fixation standard		SH07505LB11CS4
3/4"	5"		Buna-N	Reed	rétracté/sorti	Modèle standard	Fixation standard		SH07505LB13CS4
3/4"	5"		Buna-N	sans interrogation de position		Au-dessus de l'équerre de fixation	Fixation standard		SH07505LB17CS4
3/4"	5"		Buna-N	PNP	Sorti(e)	Déconnexion rapide	Fixation standard		SH07505LB1ZAS4
3/4"	5"		Buna-N	PNP	rétracté/sorti	Déconnexion rapide	Fixation standard		SH07505LB1ZCS4
3/4"	6"	Bronze fritté	Buna-N	NPN	rétracté/sorti	Modèle standard	Fixation standard		SH07506BB12CS4
3/4"	6"	Bronze fritté	Buna-N	Reed	rétracté/sorti	Déconnexion rapide	Fixation standard		SH07506BB1XCS4
3/4"	6"	Bronze fritté	Buna-N	PNP	rétracté/sorti	Déconnexion rapide	Fixation par bride		SH07506BB1ZCB4
3/4"	6"	Bronze fritté	Buna-N	PNP	rétracté/sorti	Déconnexion rapide	Fixation standard		SH07506BB1ZCS4
3/4"	6"	Bronze fritté	FKM	NPN	rétracté/sorti	Déconnexion rapide	Fixation standard		SH07506BB4YCS4
3/4"	6"		Buna-N	PNP	rétracté/sorti	Modèle standard	Fixation standard		SH07506LB11CS4
3/4"	6"		Buna-N	NPN	Rétracté (vérin)	Modèle standard	Fixation standard		SH07506LB12BS4
3/4"	6"		Buna-N	NPN	rétracté/sorti	Modèle standard	Fixation standard		SH07506LB12CS4
3/4"	6"		Buna-N	Reed	Rétracté (vérin)	Modèle standard	Fixation standard		SH07506LB13BS4
3/4"	6"		Buna-N	Reed	rétracté/sorti	Modèle standard	Fixation standard		SH07506LB13CS4
3/4"	6"		Buna-N	sans interrogation de position		Au-dessus de l'équerre de fixation	Fixation standard		SH07506LB17CS4
3/4"	6"		Buna-N	Reed	rétracté/sorti	Déconnexion rapide	Fixation standard		SH07506LB1XCS4
3/4"	6"		Buna-N	Reed	rétracté/sorti	Déconnexion rapide	Fixation standard		SH07506LB1XCS4X
3/4"	6"		Buna-N	PNP	rétracté/sorti	Déconnexion rapide	Fixation standard		SH07506LB1ZCS4
3/4"	6"		FKM	PNP	rétracté/sorti	Modèle standard	Fixation standard		SH07506LB41CS4C
3/4"	6"		FKM	NPN	rétracté/sorti	Modèle standard	Fixation standard		SH07506LB42CS4

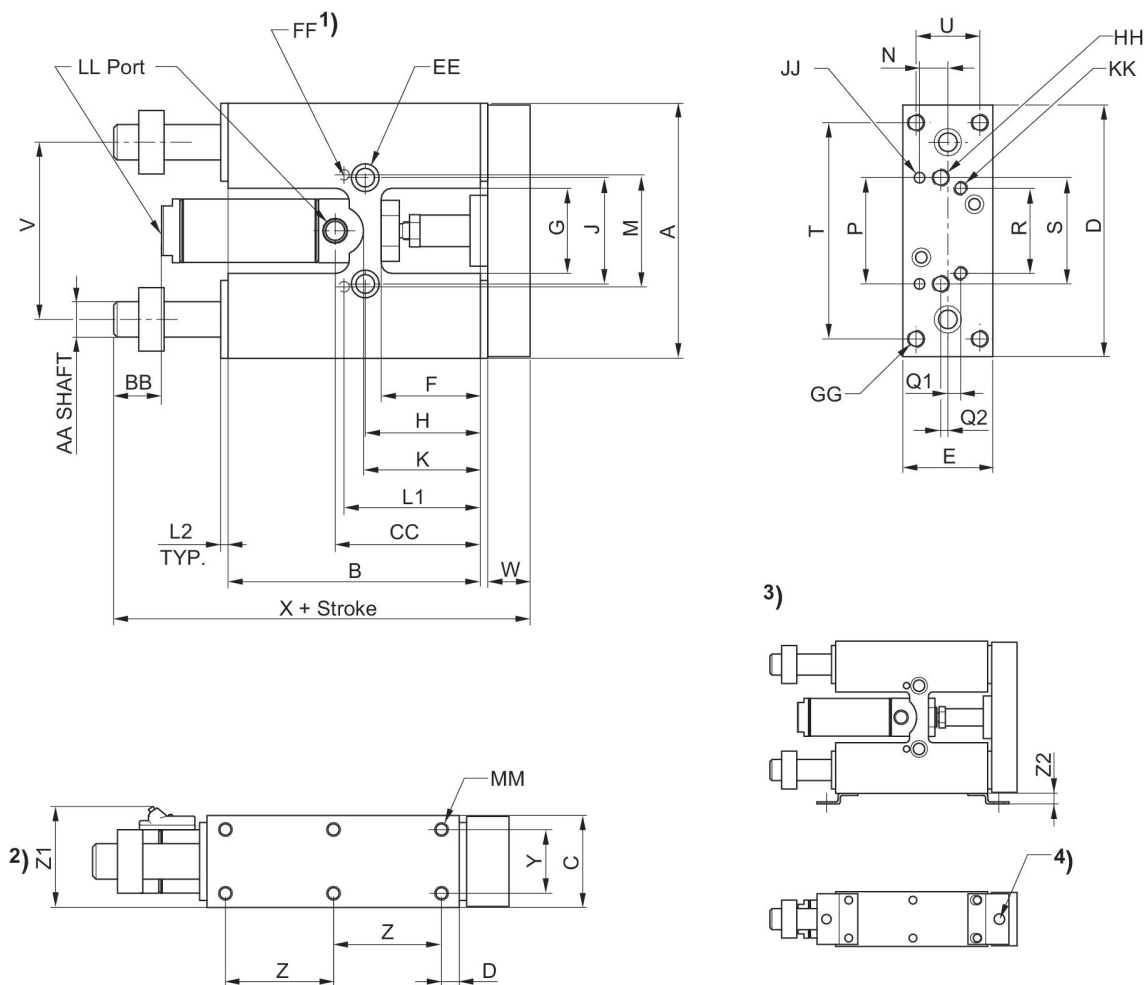
Bore Size	Course	Matériau palier	Matériau joints	Type de contact	Position de serrage du capteur	Jeu de câbles	Type de fixation	Position de l'amortissement	Référence
3/4"	6"	PTFE	Buna-N	Reed	rétracté/sorti	Modèle standard	Fixation standard		SH07506TB13CS4
3/4"	6"	PTFE	Buna-N	PNP	rétracté/sorti	Déconnexion rapide	Fixation standard		SH07506TB1ZCS4
3/4"	7"	Bronze fritté	Buna-N	sans interrogation de position		Au-dessus de l'équerre de fixation	Fixation standard		SH07507BB17CS4X
3/4"	7"	Bronze fritté	Buna-N	PNP	rétracté/sorti	Déconnexion rapide	Fixation standard		SH07507BB1ZCS4
3/4"	7"	Bronze fritté	FKM	PNP	rétracté/sorti	Déconnexion rapide	Fixation standard		SH07507BB4ZCS4
3/4"	7"		Buna-N	Reed	rétracté/sorti	Modèle standard	Fixation standard		SH07507LB13CS4
3/4"	7"		Buna-N	sans interrogation de position		Au-dessus de l'équerre de fixation	Fixation standard		SH07507LB17CS4
3/4"	7"		Buna-N	NPN	rétracté/sorti	Déconnexion rapide	Fixation standard		SH07507LB1YCS4C
3/4"	7"		Buna-N	PNP	rétracté/sorti	Déconnexion rapide	Fixation standard		SH07507LB1ZCS4
3/4"	8"		Buna-N	Reed	rétracté/sorti	Modèle standard	Fixation par bride		SH07508LB13CB4
3/4"	8"		Buna-N	sans interrogation de position		Au-dessus de l'équerre de fixation	Fixation standard		SH07508LB17BS4
3/4"	8"		Buna-N	sans interrogation de position		Au-dessus de l'équerre de fixation	Fixation standard		SH07508LB17CS4
3/4"	8"		Buna-N	NPN	Rétracté (vérin)	Déconnexion rapide	Fixation standard		SH07508LB1YBS4
3/4"	8"		Buna-N	NPN	rétracté/sorti	Déconnexion rapide	Fixation standard		SH07508LB1YCS4
3/4"	8"		Buna-N	PNP	rétracté/sorti	Déconnexion rapide	Fixation standard		SH07508LB1ZCS4
3/4"	8"		FKM	Reed	Sorti(e)	Modèle standard	Fixation standard		SH07508LB43AS4
3/4"	9"	Bronze fritté	Buna-N	PNP	rétracté/sorti	Modèle standard	Fixation standard		SH07509BB11CS4
3/4"	9"		Buna-N	sans interrogation de position		Au-dessus de l'équerre de fixation	Fixation standard		SH07509LB17CS4
3/4"	9"		Buna-N	Reed	rétracté/sorti	Déconnexion rapide	Fixation standard		SH07509LB1XCS4



Bore Size	Course	Matériau palier	Matériau joints	Type de contact	Position de serrage du capteur	Jeu de câbles	Type de fixation	Position de l'amortissement	Référence
3/4"	9"		Buna-N	PNP	rétracté/sorti	Déconnexion rapide	Fixation standard		SH07509LB1ZCS4
3/4"	9"		FKM	PNP	rétracté/sorti	Déconnexion rapide	Fixation standard		SH07509LB4ZCS4
3/4"	10"	Bronze fritté	Buna-N	PNP	rétracté/sorti	Modèle standard	Fixation par bride		SH07510BB11CB4
3/4"	10"	Bronze fritté	Buna-N	NPN	rétracté/sorti	Modèle standard	Fixation standard		SH07510BB12CS4
3/4"	10"	Bronze fritté	Buna-N	sans interrogation de position		Au-dessus de l'équerre de fixation	Fixation standard		SH07510BB17CS4
3/4"	10"		Buna-N	PNP	rétracté/sorti	Modèle standard	Fixation standard		SH07510LB11CS4
3/4"	10"		Buna-N	Reed	Rétracté (vérin)	Modèle standard	Fixation standard		SH07510LB13BS4
3/4"	10"		Buna-N	NPN	rétracté/sorti	Déconnexion rapide	Fixation standard		SH07510LB1YCS4
3/4"	10"		Buna-N	PNP	Sorti(e)	Déconnexion rapide	Fixation standard		SH07510LB1ZAS4
3/4"	10"		Buna-N	PNP	rétracté/sorti	Déconnexion rapide	Fixation standard		SH07510LB1ZCS4Q
3/4"	11"		Buna-N	NPN	rétracté/sorti	Déconnexion rapide	Fixation standard		SH07511LB1YCS4
3/4"	11"		Buna-N	PNP	rétracté/sorti	Déconnexion rapide	Fixation par bride		SH07511LB1ZCB4
3/4"	11"	PTFE	Buna-N	PNP	rétracté/sorti	Déconnexion rapide	Fixation standard		SH07511TB1ZCS4
3/4"	12"	Bronze fritté	Buna-N	Reed	Rétracté (vérin)	Modèle standard	Fixation standard		SH07512BB13BS4
3/4"	12"		Buna-N	PNP	rétracté/sorti	Modèle standard	Fixation standard		SH07512LB11CS4
3/4"	12"		Buna-N	Reed	rétracté/sorti	Modèle standard	Fixation par bride		SH07512LB13CB4
3/4"	12"		Buna-N	Reed	rétracté/sorti	Modèle standard	Fixation standard		SH07512LB13CS4
3/4"	12"	PTFE	FKM	sans interrogation de position		Au-dessus de l'équerre de fixation	Fixation standard		SH07512TB47CS4
3/4"	14"		Buna-N	PNP	rétracté/sorti	Déconnexion rapide	Fixation standard		SH07514LB1ZCS4
3/4"	17"		Buna-N	PNP	rétracté/sorti	Déconnexion rapide	Fixation par bride		SH07517LB1ZCB4X
3/4"	1/2"		Buna-N	Reed	rétracté/sorti	Modèle standard	Fixation standard		SH075X5LB13CS4X

Bore Size	Course	Matériau palier	Matériau joints	Type de contact	Position de serrage du capteur	Jeu de câbles	Type de fixation	Position de l'amortissement	Référence
3/4"	1-1/2"	Bronze fritté	Buna-N	PNP	rétracté/sorti	Modèle standard	Fixation standard		SH075X9BB11CS4
3/4"	1-1/2"	Bronze fritté	Buna-N	NPN	rétracté/sorti	Modèle standard	Fixation standard		SH075X9BB12CS4
3/4"	1-1/2"	Bronze fritté	Buna-N	PNP	rétracté/sorti	Déconnexion rapide	Fixation standard		SH075X9BB1ZCS4
3/4"	1-1/2"		Buna-N	Reed	rétracté/sorti	Modèle standard	Fixation standard		SH075X9LB13CS4
3/4"	1-1/2"		Buna-N	sans interrogation de position		Au-dessus de l'équerre de fixation	Fixation standard		SH075X9LB17CS4
3/4"	1-1/2"		Buna-N	Reed	Rétracté (vérin)	Déconnexion rapide	Fixation standard		SH075X9LB1XBS4
3/4"	1-1/2"		Buna-N	PNP	rétracté/sorti	Déconnexion rapide	Fixation standard		SH075X9LB1ZCS4
3/4"	1-1/2"	PTFE	Buna-N	Reed	rétracté/sorti	Déconnexion rapide	Fixation standard		SH075X9TB1XCS4

Dimensions en pouce



- 1) se trouve sur la face inférieure
- 2) Capteurs à effet Hall et Reed en option
- 3) Équerre de fixation pour détecteur de proximité
- 4) Perçage pour détecteur de proximité, M8

Ø [inch]	A	B	C	D	E	F	G	H	J	K
5/16"	2.00	2.00	0.62	1.95	0.58	0.75	0.75	0.90	1.00	1.06
9/16"	2.87	3.00	1.00	2.81	0.95	1.00	1.00	1.25	1.25	1.50
3/4"	4.12	3.97	1.25	4.06	1.19	1.31	1.25	1.59	1.50	1.66
1 1/16"	4.50	4.45	1.62	4.44	1.58	1.75	1.50	2.03	1.87	2.31

Ø [inch]	L1	L2	M	N	P	Q1	Q2	R	S	T
5/16"	1.12	0.06	0.999/1.001	0.21	0.999/1.001	-	Center Line	-	1.00	-
9/16"	1.56	0.12	1.373/1.375	0.31	1.373/1.375	0.18	Center Line	1.00	1.25	2.37
3/4"	1.96	0.12	1.881/1.813	0.37	1.881/1.813	0.31	Center Line	1.25	1.50	3.37
1 1/16"	2.40	0.12	1.873/1.875	0.50	1.873/1.875	0.22	0.12	1.50	1.87	3.81

Ø [inch]	U	V	W	X	Y	Z	Z1	Z2	AA	BB
5/16"	-	1.56	0.31	3.06	0.43	0.50	-	-	0.250	0.31

Ø [inch]	U	V	W	X	Y	Z	Z1	Z2	AA	BB
9/16"	0.62	2.00	0.50	4.44	0.62	1.18	1.32	0.31	0.375	0.50
3/4"	0.81	2.75	0.62	5.68	0.81	1.68	1.53	0.31	0.500	0.62
1 1/16"	1.12	3.12	0.75	6.31	1.12	1.90	1.88	0.31	0.625	0.81

Ø [inch]	CC	DD	EE	FF	GG	HH	JJ	KK	LL	MM
5/16"	1.06	0.50	C'Bored for #6 SHCS, Tapped # 10-32 x .28 DP	0.0937/0.0947 x 0.18DP	-	#6-32 thru	0.0937/0.0947 x 0.18DP	-	#10-32	#5-40 x .18 DP
9/16"	1.68	0.31	C'Bored for #10 SHCS, Tapped 1/4-28 x .50 DP	0.125/0.126 x 0.25DP	#10-32 thru, C'Bored for #6 SHCS	#10-32 thru, C'Bored for #6 SHCS	0.125/0.126 x 0.25DP	#6-32 x .25DP	#10-32	#6-32 x .20 DP
3/4"	2.03	0.31	C'Bored for 1/4 SHCS, Tapped 5/16-24 x .62 DP	0.1875/0.1885 x .37DP	1/4-20 thru, C'Bored for #10 SHCS	1/4-20 thru, C'Bored for #10 SHCS	0.1875/0.1885 x .37DP	#10-32 x .37DP	1/8 NPTF	#10-32 x .28 DP
1 1/16"	2.50	0.31	C'Bored for 5/16 SHCS, Tapped 3/8-24 x .75 DP	0.1875/0.1885 x .37DP	5/16-18 thru, C'Bored for 1/4 SHCS	5/16-18 thru, C'Bored for 1/4 SHCS	0.1875/0.1885 x .37DP	1/4-20 x .50DP	1/8 NPTF	1/4-20 x .37 DP

## Vérins de guidage, Série SH

Vérins de guidage  
Piston avec aimant  
pas d'amortissement  
Roulement à billes linéaire  
1 1/16"



Bore Size	Course	Matériau palier	Matériau joints	Type de contact	Position de serrage du capteur	Jeu de câbles	Type de fixation	Position de l'amortissement	Référence
1-1/16"	1"	Bronze fritté	Buna-N	Reed	rétracté/sorti	Modèle standard	Fixation standard		SH10601BB13CS4
1-1/16"	1"		Buna-N	PNP	rétracté/sorti	Modèle standard	Fixation standard		SH10601LB11CS4
1-1/16"	1"		Buna-N	PNP	rétracté/sorti	Modèle standard	Fixation standard		SH10601LB11CS4X
1-1/16"	1"		Buna-N	sans interrogation de position		Au-dessus de l'équerre de fixation	Fixation standard		SH10601LB17CS4
1-1/16"	1"		Buna-N	NPN	rétracté/sorti	Déconnexion rapide	Fixation standard		SH10601LB1YCS4
1-1/16"	1"		Buna-N	PNP	rétracté/sorti	Déconnexion rapide	Fixation standard		SH10601LB1ZCS4
1-1/16"	1"		Buna-N	PNP	rétracté/sorti	Modèle standard	Fixation standard		SH10601LB31CS4
1-1/16"	1"		FKM	Reed	rétracté/sorti	Modèle standard	Fixation standard		SH10601LB43CS4
1-1/16"	2"	Bronze fritté	Buna-N	Reed	rétracté/sorti	Déconnexion rapide	Fixation standard		SH10602BB1XCS4
1-1/16"	2"	Bronze fritté	Buna-N	NPN	rétracté/sorti	Déconnexion rapide	Fixation standard		SH10602BB1YCS4
1-1/16"	2"	Bronze fritté	Buna-N	PNP	rétracté/sorti	Déconnexion rapide	Fixation standard		SH10602BB1ZCS4
1-1/16"	2"	Bronze fritté	Buna-N	Reed	rétracté/sorti	Modèle standard	Fixation standard		SH10602BB33CS4
1-1/16"	2"	Bronze fritté	FKM	PNP	rétracté/sorti	Modèle standard	Fixation standard		SH10602BB41CS4
1-1/16"	2"		Buna-N	PNP	rétracté/sorti	Modèle standard	Fixation standard		SH10602LB11CS4X
1-1/16"	2"		Buna-N	Reed	Rétracté (vérin)	Modèle standard	Fixation standard		SH10602LB13BS4
1-1/16"	2"		Buna-N	Reed	rétracté/sorti	Modèle standard	Fixation standard		SH10602LB13CS4

Bore Size	Course	Matériau palier	Matériau joints	Type de contact	Position de serrage du capteur	Jeu de câbles	Type de fixation	Position de l'amortissement	Référence
1-1/16"	2"		Buna-N	Reed	rétracté/sorti	Modèle standard	Fixation standard		SH10602LB13CS4X
1-1/16"	2"		Buna-N	sans interrogation de position		Au-dessus de l'équerre de fixation	Fixation standard		SH10602LB17CS4
1-1/16"	2"		Buna-N	sans interrogation de position		Au-dessus de l'équerre de fixation	Fixation standard		SH10602LB17CS4X
1-1/16"	2"		Buna-N	Reed	rétracté/sorti	Déconnexion rapide	Fixation standard		SH10602LB1XCS4
1-1/16"	2"		Buna-N	PNP	rétracté/sorti	Déconnexion rapide	Fixation standard		SH10602LB1ZCS4
1-1/16"	2"		Buna-N	Reed	rétracté/sorti	Déconnexion rapide	Fixation standard		SH10602LB3XCS4
1-1/16"	2"		Buna-N	PNP	rétracté/sorti	Déconnexion rapide	Fixation standard		SH10602LB3ZCS4
1-1/16"	2"		FKM	NPN	rétracté/sorti	Modèle standard	Fixation standard		SH10602LB42CS4
1-1/16"	2"		FKM	PNP	rétracté/sorti	Déconnexion rapide	Fixation standard		SH10602LB4ZCS4
1-1/16"	2"	PTFE	Buna-N	Reed	Rétracté (vérin)	Modèle standard	Fixation standard		SH10602TB13BS4
1-1/16"	2"	PTFE	Buna-N	Reed	rétracté/sorti	Modèle standard	Fixation standard		SH10602TB13CS4
1-1/16"	2"	PTFE	Buna-N	PNP	rétracté/sorti	Déconnexion rapide	Fixation standard		SH10602TB1ZCS4
1-1/16"	2"	PTFE	Buna-N	sans interrogation de position		Au-dessus de l'équerre de fixation	Fixation standard		SH10602TB37CS4
1-1/16"	3"	Bronze fritté	Buna-N	PNP	rétracté/sorti	Déconnexion rapide	Fixation standard		SH10603BB1ZCS4
1-1/16"	3"	Bronze fritté	Buna-N	Reed	rétracté/sorti	Modèle standard	Fixation standard		SH10603BB33CS4
1-1/16"	3"	Bronze fritté	Buna-N	sans interrogation de position		Au-dessus de l'équerre de fixation	Fixation standard		SH10603BB37CS4
1-1/16"	3"		Buna-N	PNP	rétracté/sorti	Modèle standard	Fixation standard		SH10603LB11CS4
1-1/16"	3"		Buna-N	Reed	Rétracté (vérin)	Modèle standard	Fixation standard		SH10603LB13BS4
1-1/16"	3"		Buna-N	Reed	rétracté/sorti	Modèle standard	Fixation standard		SH10603LB13CS4
1-1/16"	3"		Buna-N	Reed	rétracté/sorti	Modèle standard	Fixation standard		SH10603LB13CS4X
1-1/16"	3"		Buna-N	Reed	Sorti(e)	Déconnexion rapide	Fixation standard		SH10603LB1XAS4

Bore Size	Course	Matériau palier	Matériau joints	Type de contact	Position de serrage du capteur	Jeu de câbles	Type de fixation	Position de l'amortissement	Référence
1-1/16"	3"		Buna-N	Reed	rétracté/sorti	Déconnexion rapide	Fixation standard		SH10603LB1XCS4
1-1/16"	3"		Buna-N	PNP	Rétracté (vérin)	Déconnexion rapide	Fixation standard		SH10603LB1ZBS4
1-1/16"	3"		Buna-N	PNP	rétracté/sorti	Déconnexion rapide	Fixation standard		SH10603LB1ZCS4
1-1/16"	3"		Buna-N	PNP	rétracté/sorti	Déconnexion rapide	Fixation standard		SH10603LB1ZCS4C
1-1/16"	3"		Buna-N	PNP	rétracté/sorti	Déconnexion rapide	Fixation standard		SH10603LB1ZCS4X
1-1/16"	3"		Buna-N	PNP	rétracté/sorti	Déconnexion rapide	Fixation standard		SH10603LB3ZCS4
1-1/16"	3"		FKM	PNP	rétracté/sorti	Déconnexion rapide	Fixation standard		SH10603LB4ZCS4
1-1/16"	3"	PTFE	Buna-N	PNP	rétracté/sorti	Modèle standard	Fixation standard		SH10603TB11CS4
1-1/16"	3"	PTFE	Buna-N	PNP	rétracté/sorti	Déconnexion rapide	Fixation standard		SH10603TB1ZCS4
1-1/16"	3"	PTFE	FKM	PNP	rétracté/sorti	Modèle standard	Fixation standard		SH10603TB41CS4
1-1/16"	4"	Bronze fritté	Buna-N	Reed	Rétracté (vérin)	Modèle standard	Fixation standard		SH10604BB13BS4
1-1/16"	4"	Bronze fritté	Buna-N	sans interrogation de position		Au-dessus de l'équerre de fixation	Fixation standard		SH10604BB17CS4
1-1/16"	4"	Bronze fritté	Buna-N	sans interrogation de position		Au-dessus de l'équerre de fixation	Fixation standard	rétracté/sorti	SH10604BB17CSC
1-1/16"	4"	Bronze fritté	Buna-N	PNP	rétracté/sorti	Déconnexion rapide	Fixation standard		SH10604BB1ZCS4
1-1/16"	4"	Bronze fritté	Buna-N	PNP	rétracté/sorti	Déconnexion rapide	Fixation standard		SH10604BB3ZCS4
1-1/16"	4"		Buna-N	PNP	Sorti(e)	Modèle standard	Fixation standard		SH10604LB11AS4
1-1/16"	4"		Buna-N	PNP	rétracté/sorti	Modèle standard	Fixation standard		SH10604LB11CS4
1-1/16"	4"		Buna-N	PNP	rétracté/sorti	Modèle standard	Fixation standard		SH10604LB11CS4X
1-1/16"	4"		Buna-N	NPN	rétracté/sorti	Modèle standard	Fixation standard		SH10604LB12CS4
1-1/16"	4"		Buna-N	Reed	rétracté/sorti	Modèle standard	Fixation standard		SH10604LB13CS4
1-1/16"	4"		Buna-N	Reed	rétracté/sorti	Modèle standard	Fixation standard		SH10604LB13CS4C

Bore Size	Course	Matériau palier	Matériau joints	Type de contact	Position de serrage du capteur	Jeu de câbles	Type de fixation	Position de l'amortissement	Référence
1-1/16"	4"		Buna-N	Reed	rétracté/sorti	Déconnexion rapide	Fixation standard		SH10604LB1XCS4
1-1/16"	4"		Buna-N	PNP	rétracté/sorti	Déconnexion rapide	Équerre de fixation		SH10604LB1ZCA4
1-1/16"	4"		Buna-N	PNP	rétracté/sorti	Déconnexion rapide	Fixation standard		SH10604LB1ZCS4
1-1/16"	4"		Buna-N	PNP	rétracté/sorti	Modèle standard	Fixation standard		SH10604LB31CS4
1-1/16"	4"		Buna-N	PNP	rétracté/sorti	Déconnexion rapide	Fixation standard		SH10604LB3ZCS4
1-1/16"	4"		Buna-N	PNP	rétracté/sorti	Déconnexion rapide	Fixation standard	rétracté/sorti	SH10604LB3ZCSCX
1-1/16"	4"		FKM	Reed	rétracté/sorti	Modèle standard	Fixation standard		SH10604LB43CS4
1-1/16"	4"		FKM	Reed	rétracté/sorti	Déconnexion rapide	Fixation standard		SH10604LB4XCS4
1-1/16"	4"		FKM	PNP	rétracté/sorti	Déconnexion rapide	Fixation par bride		SH10604LB4ZCB4
1-1/16"	4"		FKM	PNP	rétracté/sorti	Déconnexion rapide	Fixation standard		SH10604LB4ZCS4
1-1/16"	4"	PTFE	Buna-N	PNP	rétracté/sorti	Déconnexion rapide	Fixation standard		SH10604TB1ZCS4
1-1/16"	5"	Bronze fritté	Buna-N	PNP	Rétracté (vérin)	Déconnexion rapide	Fixation standard		SH10605BB1ZBS4
1-1/16"	5"	Bronze fritté	Buna-N	PNP	rétracté/sorti	Déconnexion rapide	Fixation standard		SH10605BB1ZCS4
1-1/16"	5"	Bronze fritté	Buna-N	PNP	rétracté/sorti	Déconnexion rapide	Fixation standard		SH10605BB3ZCS4
1-1/16"	5"		Buna-N	sans interrogation de position		Au-dessus de l'équerre de fixation	Fixation standard		SH10605LB17CS4
1-1/16"	5"		Buna-N	Reed	rétracté/sorti	Déconnexion rapide	Fixation standard		SH10605LB1XCS4
1-1/16"	5"		Buna-N	PNP	rétracté/sorti	Déconnexion rapide	Fixation par bride		SH10605LB1ZCB4
1-1/16"	5"		Buna-N	PNP	rétracté/sorti	Déconnexion rapide	Fixation standard		SH10605LB1ZCS4
1-1/16"	5"		Buna-N	Reed	rétracté/sorti	Modèle standard	Fixation standard		SH10605LB33CS4



Bore Size	Course	Matériau palier	Matériau joints	Type de contact	Position de serrage du capteur	Jeu de câbles	Type de fixation	Position de l'amortissement	Référence
1-1/16"	5"		FKM	PNP	rétracté/sorti	Modèle standard	Fixation standard		SH10605LB41CS4
1-1/16"	5"		FKM	PNP	rétracté/sorti	Déconnexion rapide	Fixation par bride		SH10605LB4ZCB4
1-1/16"	5"	PTFE	Buna-N	PNP	rétracté/sorti	Déconnexion rapide	Fixation standard		SH10605TB3ZCS4
1-1/16"	5"	PTFE	FKM		rétracté/sorti	Au-dessus de l'équerre de fixation	Fixation standard		SH10605TB47CS4
1-1/16"	6"	Bronze fritté	Buna-N	PNP	rétracté/sorti	Modèle standard	Fixation standard		SH10606BB11CS4
1-1/16"	6"	Bronze fritté	Buna-N	Reed	Rétracté (vérin)	Modèle standard	Fixation par bride		SH10606BB13BB4
1-1/16"	6"	Bronze fritté	Buna-N	Reed	rétracté/sorti	Déconnexion rapide	Fixation standard		SH10606BB1XCS4
1-1/16"	6"	Bronze fritté	Buna-N	PNP	Rétracté (vérin)	Déconnexion rapide	Fixation standard		SH10606BB1ZBS4
1-1/16"	6"	Bronze fritté	Buna-N	PNP	rétracté/sorti	Déconnexion rapide	Fixation standard		SH10606BB1ZCS4
1-1/16"	6"	Bronze fritté	Buna-N	Reed	rétracté/sorti	Déconnexion rapide	Fixation standard		SH10606BB3XCS4
1-1/16"	6"	Bronze fritté	FKM	PNP	rétracté/sorti	Modèle standard	Fixation standard		SH10606BB41CS4
1-1/16"	6"		Buna-N	Reed	Sorti(e)	Modèle standard	Fixation standard		SH10606LB13AS4
1-1/16"	6"		Buna-N	Reed	Rétracté (vérin)	Modèle standard	Fixation par bride		SH10606LB13BB4
1-1/16"	6"		Buna-N	Reed	Rétracté (vérin)	Modèle standard	Fixation standard		SH10606LB13BS4
1-1/16"	6"		Buna-N	Reed	rétracté/sorti	Modèle standard	Fixation standard		SH10606LB13CS4
1-1/16"	6"		Buna-N	sans interrogation de position		Au-dessus de l'équerre de fixation	Fixation standard		SH10606LB17CS4
1-1/16"	6"		Buna-N	Reed	rétracté/sorti	Déconnexion rapide	Fixation standard		SH10606LB1XCS4
1-1/16"	6"		Buna-N	NPN	rétracté/sorti	Déconnexion rapide	Fixation standard		SH10606LB1YCS4
1-1/16"	6"		Buna-N	PNP	rétracté/sorti	Déconnexion rapide	Fixation standard		SH10606LB1ZCS4
1-1/16"	6"		Buna-N	PNP	rétracté/sorti	Déconnexion rapide	Fixation standard		SH10606LB1ZCS4X

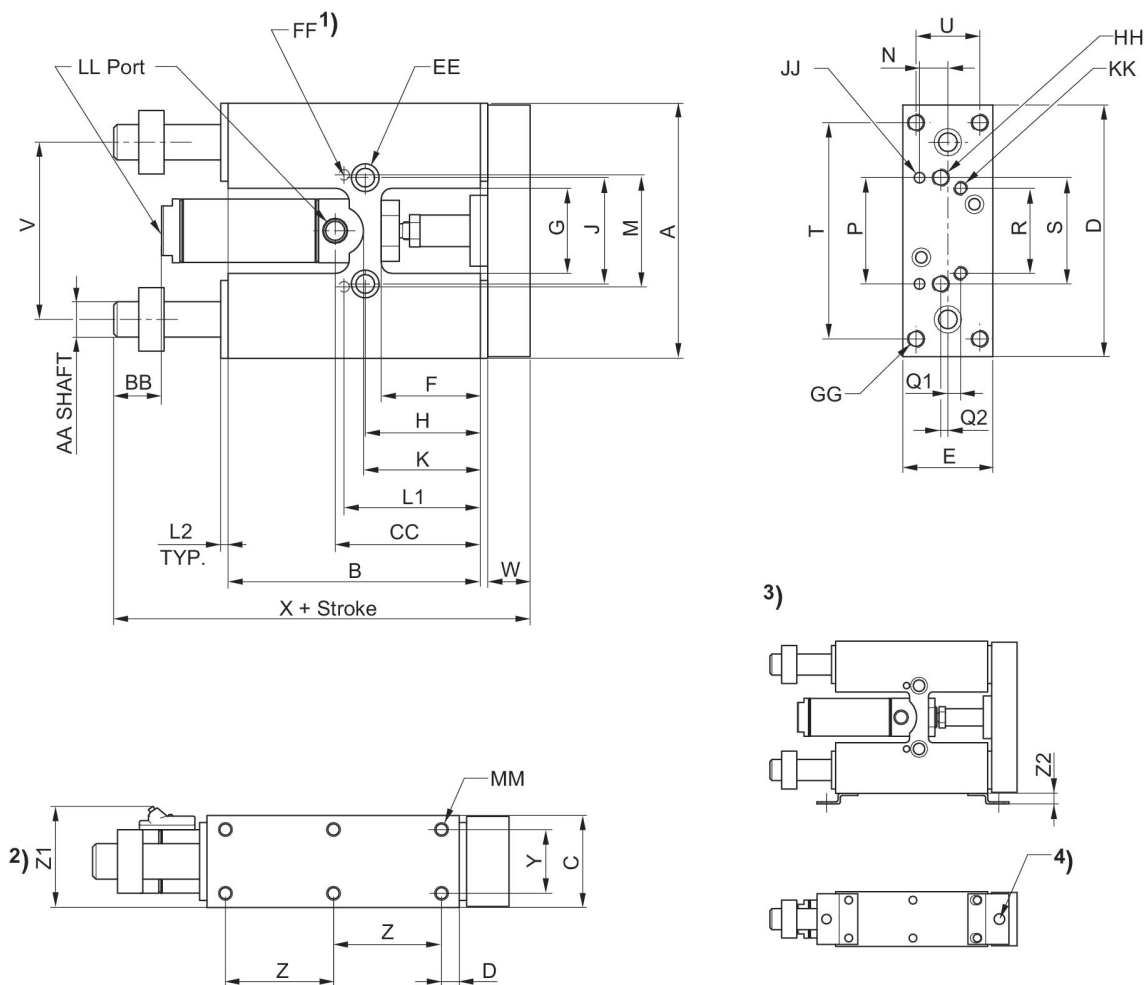
Bore Size	Course	Matériau palier	Matériau joints	Type de contact	Position de serrage du capteur	Jeu de câbles	Type de fixation	Position de l'amortissement	Référence
1-1/16"	6"		Buna-N	PNP	rétracté/sorti	Déconnexion rapide	Fixation standard		SH10606LB3ZCS4
1-1/16"	6"		Buna-N	PNP	rétracté/sorti	Déconnexion rapide	Fixation standard		SH10606LB3ZCS4X
1-1/16"	6"		FKM	Reed	Rétracté (vérin)	Modèle standard	Fixation standard		SH10606LB43BS4
1-1/16"	6"	PTFE	Buna-N	Reed	Rétracté (vérin)	Modèle standard	Fixation standard		SH10606TB13BS4
1-1/16"	6"	PTFE	Buna-N	sans interrogation de position		Au-dessus de l'équerre de fixation	Fixation standard		SH10606TB37CS4
1-1/16"	6"	PTFE	FKM	Reed	rétracté/sorti	Modèle standard	Fixation standard		SH10606TB43CS4C
1-1/16"	7"	Bronze fritté	Buna-N	PNP	rétracté/sorti	Déconnexion rapide	Fixation standard		SH10607BB3ZCS4
1-1/16"	7"		Buna-N	NPN	rétracté/sorti		Fixation standard		SH10607LB12CS4
1-1/16"	7"		Buna-N	Reed	Sorti(e)	Modèle standard	Fixation standard		SH10607LB13AS4
1-1/16"	7"		Buna-N	Reed	rétracté/sorti	Modèle standard	Fixation standard		SH10607LB13CS4
1-1/16"	7"		Buna-N	Reed	rétracté/sorti	Déconnexion rapide	Fixation standard		SH10607LB1XCS4
1-1/16"	7"		Buna-N	PNP	rétracté/sorti	Déconnexion rapide	Fixation standard		SH10607LB1ZCS4
1-1/16"	7"		Buna-N	PNP	rétracté/sorti	Déconnexion rapide	Fixation standard		SH10607LB3ZCS4
1-1/16"	7"		FKM	PNP	rétracté/sorti	Déconnexion rapide	Fixation standard		SH10607LB4ZCS4
1-1/16"	7"	PTFE	Buna-N	sans interrogation de position		Au-dessus de l'équerre de fixation	Fixation standard		SH10607TB17AS4
1-1/16"	8"	Bronze fritté	Buna-N	Reed	rétracté/sorti	Modèle standard	Fixation par bride		SH10608BB13CB4
1-1/16"	8"	Bronze fritté	Buna-N	Reed	rétracté/sorti	Modèle standard	Fixation standard		SH10608BB13CS4
1-1/16"	8"	Bronze fritté	Buna-N	PNP	rétracté/sorti	Déconnexion rapide	Fixation standard		SH10608BB1ZCS4
1-1/16"	8"		Buna-N	PNP	rétracté/sorti	Modèle standard	Fixation standard		SH10608LB11CS4
1-1/16"	8"		Buna-N	NPN	Rétracté (vérin)	Modèle standard	Fixation standard		SH10608LB12BS4
1-1/16"	8"		Buna-N	Reed	Rétracté (vérin)	Déconnexion rapide	Fixation standard		SH10608LB1XBS4

Bore Size	Course	Matériau palier	Matériau joints	Type de contact	Position de serrage du capteur	Jeu de câbles	Type de fixation	Position de l'amortissement	Référence
1-1/16"	8"		Buna-N	Reed	rétracté/sorti	Déconnexion rapide	Fixation standard		SH10608LB1XCS4
1-1/16"	8"		Buna-N	PNP	rétracté/sorti	Déconnexion rapide	Fixation standard		SH10608LB1ZCS4
1-1/16"	8"		Buna-N	PNP	Rétracté (vérin)	Modèle standard	Fixation standard		SH10608LB31BS4
1-1/16"	8"	PTFE	Buna-N	sans interrogation de position		Au-dessus de l'équerre de fixation	Fixation standard		SH10608TB37CS4
1-1/16"	9"	Bronze fritté	Buna-N	Reed	rétracté/sorti	Modèle standard	Fixation standard		SH10609BB13CS4C
1-1/16"	9"		Buna-N	Reed	rétracté/sorti	Modèle standard	Fixation standard		SH10609LB13CS4
1-1/16"	9"		Buna-N	PNP	rétracté/sorti	Déconnexion rapide	Fixation standard		SH10609LB1ZCS4
1-1/16"	10"	Bronze fritté	Buna-N	Reed	rétracté/sorti	Modèle standard	Fixation standard		SH10610BB13CS4
1-1/16"	10"	Bronze fritté	Buna-N	PNP	rétracté/sorti	Déconnexion rapide	Fixation standard		SH10610BB1ZCS4
1-1/16"	10"		Buna-N	PNP	rétracté/sorti	Modèle standard	Fixation standard		SH10610LB11CS4
1-1/16"	10"		Buna-N	Reed	Rétracté (vérin)	Modèle standard	Fixation standard		SH10610LB13BS4
1-1/16"	10"		Buna-N	Reed	rétracté/sorti	Déconnexion rapide	Fixation standard		SH10610LB1XCS4
1-1/16"	10"		Buna-N	Reed	rétracté/sorti	Déconnexion rapide	Fixation standard		SH10610LB1XCS4X
1-1/16"	10"		Buna-N	PNP	Rétracté (vérin)	Déconnexion rapide	Fixation standard		SH10610LB1ZBS4
1-1/16"	10"		Buna-N	PNP	rétracté/sorti	Déconnexion rapide	Fixation standard		SH10610LB1ZCS4
1-1/16"	10"		Buna-N	Reed	rétracté/sorti	Modèle standard	Fixation standard		SH10610LB33CS4
1-1/16"	10"	PTFE	Buna-N	Reed	rétracté/sorti	Modèle standard	Fixation standard		SH10610TB33CS4
1-1/16"	11"		Buna-N	PNP	rétracté/sorti	Déconnexion rapide	Fixation standard		SH10611LB1ZCS4X
1-1/16"	12"	Bronze fritté	Buna-N	Reed	Sorti(e)	Modèle standard	Fixation standard		SH10612BB13AS4
1-1/16"	12"	Bronze fritté	Buna-N	PNP	rétracté/sorti	Déconnexion rapide	Fixation standard		SH10612BB1ZCS4
1-1/16"	12"	Bronze fritté	FKM	Reed	rétracté/sorti	Déconnexion rapide	Fixation standard		SH10612BB4XCS4

Bore Size	Course	Matériau palier	Matériau joints	Type de contact	Position de serrage du capteur	Jeu de câbles	Type de fixation	Position de l'amortissement	Référence
1-1/16"	12"		Buna-N	Reed	rétracté/sorti	Modèle standard	Fixation standard		SH10612LB13CS4
1-1/16"	12"		Buna-N	PNP	rétracté/sorti	Déconnexion rapide	Fixation standard		SH10612LB1ZCS4
1-1/16"	12"		Buna-N	PNP	rétracté/sorti	Déconnexion rapide	Fixation standard		SH10612LB1ZCS4X
1-1/16"	12"		Buna-N	Reed	rétracté/sorti	Modèle standard	Fixation standard		SH10612LB33CS4
1-1/16"	12"		Buna-N	sans interrogation de position		Modèle standard	Fixation standard		SH10612LB36DS4X
1-1/16"	14"		Buna-N	Reed	rétracté/sorti	Modèle standard	Fixation standard		SH10614LB13CS4
1-1/16"	14"		Buna-N	PNP	Rétracté (vérin)	Déconnexion rapide	Fixation standard		SH10614LB1ZBS4
1-1/16"	14"		Buna-N	PNP	rétracté/sorti	Déconnexion rapide	Fixation standard		SH10614LB1ZCS4
1-1/16"	14"		Buna-N	Reed	rétracté/sorti	Modèle standard	Fixation standard		SH10614LB33CS4
1-1/16"	14"		FKM	NPN	rétracté/sorti	Déconnexion rapide	Fixation standard		SH10614LB4YCS4
1-1/16"	14"	PTFE	Buna-N	Reed	rétracté/sorti	Modèle standard	Fixation standard		SH10614TB33CS4
1-1/16"	14"	PTFE	Buna-N	sans interrogation de position		Modèle standard	Fixation standard		SH10614TB36DS4
1-1/16"	14"	PTFE	Buna-N	PNP	rétracté/sorti	Déconnexion rapide	Fixation standard		SH10614TB3ZCS4
1-1/16"	16"		Buna-N	PNP	rétracté/sorti	Déconnexion rapide	Fixation par bride		SH10616LB1ZCB4
1-1/16"	16"		Buna-N	PNP	rétracté/sorti	Déconnexion rapide	Fixation standard		SH10616LB1ZCS4
1-1/16"	18"	Bronze fritté	Buna-N	NPN	rétracté/sorti	Modèle standard	Fixation standard		SH10618BB32CS4
1-1/16"	18"	Bronze fritté	Buna-N	PNP	rétracté/sorti	Déconnexion rapide	Fixation standard		SH10618BB3ZCS4
1-1/16"	18"		Buna-N	PNP	rétracté/sorti	Modèle standard	Fixation standard		SH10618LB11CS4
1-1/16"	1/2"		Buna-N	PNP	rétracté/sorti	Déconnexion rapide	Fixation standard		SH106X5LB1ZCS4
1-1/16"	1/2"	PTFE	Buna-N	sans interrogation de position		Au-dessus de l'équerre de fixation	Fixation standard		SH106X5TB17CS4X

Bore Size	Course	Matériau palier	Matériau joints	Type de contact	Position de serrage du capteur	Jeu de câbles	Type de fixation	Position de l'amortissement	Référence
1-1/16"	1-1/2"	Bronze fritté	Buna-N	PNP	rétracté/sorti	Déconnexion rapide	Fixation standard	Sorti(e)	SH106X9BB1ZCSAX
1-1/16"	1-1/2"	Bronze fritté	Buna-N	PNP	rétracté/sorti	Déconnexion rapide	Fixation standard		SH106X9BB3ZCS4
1-1/16"	1-1/2"		Buna-N	NPN	rétracté/sorti	Modèle standard	Fixation standard		SH106X9LB12CS4
1-1/16"	1-1/2"		Buna-N	Reed	rétracté/sorti	Modèle standard	Fixation standard		SH106X9LB13CS4
1-1/16"	1-1/2"		Buna-N	PNP	rétracté/sorti	Déconnexion rapide	Fixation standard		SH106X9LB1ZCS4
1-1/16"	1-1/2"		Buna-N	sans interrogation de position		Au-dessus de l'équerre de fixation	Fixation standard		SH106X9LB37CS4
1-1/16"	1-1/2"		FKM	PNP	rétracté/sorti	Déconnexion rapide	Fixation standard		SH106X9LB4ZCS4
1-1/16"	1-1/2"	PTFE	Buna-N	PNP	rétracté/sorti	Modèle standard	Équerre de fixation		SH106X9TB11CA4
1-1/16"	1-1/2"	PTFE	FKM	PNP	rétracté/sorti	Déconnexion rapide	Fixation standard		SH106X9TB4ZCS4

Dimensions en pouce



- 1) se trouve sur la face inférieure
- 2) Capteurs à effet Hall et Reed en option
- 3) Équerre de fixation pour détecteur de proximité
- 4) Perçage pour détecteur de proximité, M8

Ø [inch]	A	B	C	D	E	F	G	H	J	K
5/16"	2.00	2.00	0.62	1.95	0.58	0.75	0.75	0.90	1.00	1.06
9/16"	2.87	3.00	1.00	2.81	0.95	1.00	1.00	1.25	1.25	1.50
3/4"	4.12	3.97	1.25	4.06	1.19	1.31	1.25	1.59	1.50	1.66
1 1/16"	4.50	4.45	1.62	4.44	1.58	1.75	1.50	2.03	1.87	2.31

Ø [inch]	L1	L2	M	N	P	Q1	Q2	R	S	T
5/16"	1.12	0.06	0.999/1.001	0.21	0.999/1.001	-	Center Line	-	1.00	-
9/16"	1.56	0.12	1.373/1.375	0.31	1.373/1.375	0.18	Center Line	1.00	1.25	2.37
3/4"	1.96	0.12	1.881/1.813	0.37	1.881/1.813	0.31	Center Line	1.25	1.50	3.37
1 1/16"	2.40	0.12	1.873/1.875	0.50	1.873/1.875	0.22	0.12	1.50	1.87	3.81

Ø [inch]	U	V	W	X	Y	Z	Z1	Z2	AA	BB
5/16"	-	1.56	0.31	3.06	0.43	0.50	-	-	0.250	0.31

Ø [inch]	U	V	W	X	Y	Z	Z1	Z2	AA	BB
9/16"	0.62	2.00	0.50	4.44	0.62	1.18	1.32	0.31	0.375	0.50
3/4"	0.81	2.75	0.62	5.68	0.81	1.68	1.53	0.31	0.500	0.62
1 1/16"	1.12	3.12	0.75	6.31	1.12	1.90	1.88	0.31	0.625	0.81

Ø [inch]	CC	DD	EE	FF	GG	HH	JJ	KK	LL	MM
5/16"	1.06	0.50	C'Bored for #6 SHCS, Tapped # 10-32 x .28 DP	0.0937/0.0947 x 0.18DP	-	#6-32 thru	0.0937/0.0947 x 0.18DP	-	#10-32	#5-40 x .18 DP
9/16"	1.68	0.31	C'Bored for #10 SHCS, Tapped 1/4-28 x .50 DP	0.125/0.126 x 0.25DP	#10-32 thru, C'Bored for #6 SHCS	#10-32 thru, C'Bored for #6 SHCS	0.125/0.126 x 0.25DP	#6-32 x .25DP	#10-32	#6-32 x .20 DP
3/4"	2.03	0.31	C'Bored for 1/4 SHCS, Tapped 5/16-24 x .62 DP	0.1875/0.1885 x .37DP	1/4-20 thru, C'Bored for #10 SHCS	1/4-20 thru, C'Bored for #10 SHCS	0.1875/0.1885 x .37DP	#10-32 x .37DP	1/8 NPTF	#10-32 x .28 DP
1 1/16"	2.50	0.31	C'Bored for 5/16 SHCS, Tapped 3/8-24 x .75 DP	0.1875/0.1885 x .37DP	5/16-18 thru, C'Bored for 1/4 SHCS	5/16-18 thru, C'Bored for 1/4 SHCS	0.1875/0.1885 x .37DP	1/4-20 x .50DP	1/8 NPTF	1/4-20 x .37 DP

## Vérins de guidage, Série SH

Vérins de guidage  
Piston avec aimant  
pas d'amortissement  
Roulement à billes linéaire  
1 1/2"



Bore Size	Course	Matériau palier	Matériau joints	Type de contact	Position de serrage du capteur	Jeu de câbles	Type de fixation	Position de l'amortissement	Référence
1-1/2"	1"		Buna-N	PNP	Sorti(e)	Modèle standard	Fixation standard		SH15001LB11AS4
1-1/2"	1"		Buna-N	PNP	rétracté/sorti	Modèle standard	Fixation standard		SH15001LB11CS4
1-1/2"	1"		Buna-N	Reed	rétracté/sorti	Modèle standard	Fixation standard		SH15001LB13CS4
1-1/2"	1"		Buna-N	Reed	rétracté/sorti	Modèle standard	Fixation standard		SH15001LB13CS4X
1-1/2"	1"		Buna-N	PNP	rétracté/sorti	Déconnexion rapide	Équerre de fixation		SH15001LB1ZCA4
1-1/2"	1"		Buna-N	PNP	rétracté/sorti	Déconnexion rapide	Fixation standard		SH15001LB1ZCS4
1-1/2"	1"		FKM	PNP	rétracté/sorti	Déconnexion rapide	Fixation standard		SH15001LB4ZCS4
1-1/2"	1"	PTFE	Buna-N	Reed	rétracté/sorti	Modèle standard	Fixation standard		SH15001TB13CS4
1-1/2"	2"	Bronze fritté	Buna-N	Reed	rétracté/sorti	Déconnexion rapide	Fixation standard		SH15002BB1XCS4
1-1/2"	2"	Bronze fritté	Buna-N	PNP	rétracté/sorti	Déconnexion rapide	Fixation standard		SH15002BB1ZCS4
1-1/2"	2"		Buna-N	Reed	rétracté/sorti	Modèle standard	Fixation standard		SH15002LB13CS4
1-1/2"	2"		Buna-N	Reed	rétracté/sorti	Déconnexion rapide	Fixation standard		SH15002LB1XCS4
1-1/2"	2"		Buna-N	PNP	rétracté/sorti	Déconnexion rapide	Fixation standard		SH15002LB1ZCS4
1-1/2"	2"		Buna-N	PNP	rétracté/sorti	Déconnexion rapide	Fixation standard		SH15002LB1ZCS4Q
1-1/2"	2"		Buna-N	PNP	rétracté/sorti	Déconnexion rapide	Fixation standard		SH15002LB3ZCS4



Bore Size	Course	Matériau palier	Matériau joints	Type de contact	Position de serrage du capteur	Jeu de câbles	Type de fixation	Position de l'amortissement	Référence
1-1/2"	2"		FKM	NPN	rétracté/sorti	Modèle standard	Fixation standard		SH15002LB42CS4
1-1/2"	2"		FKM	Reed	rétracté/sorti	Modèle standard	Fixation standard		SH15002LB43CS4X
1-1/2"	2"		FKM	Reed	rétracté/sorti	Déconnexion rapide	Fixation standard		SH15002LB4XCS4
1-1/2"	2"		FKM	PNP	rétracté/sorti	Déconnexion rapide	Fixation standard		SH15002LB4ZCS4
1-1/2"	3"	Bronze fritté	Buna-N	Reed	rétracté/sorti	Modèle standard	Fixation standard		SH15003BB13CS4
1-1/2"	3"	Bronze fritté	Buna-N	PNP	rétracté/sorti	Déconnexion rapide	Fixation standard		SH15003BB1ZCS4
1-1/2"	3"	Bronze fritté	Buna-N	PNP	rétracté/sorti	Déconnexion rapide	Fixation standard	rétracté/sorti	SH15003BB1ZCSCX
1-1/2"	3"	Bronze fritté	Buna-N	Reed	rétracté/sorti	Déconnexion rapide	Fixation standard		SH15003BB3XCS4
1-1/2"	3"		Buna-N	PNP	rétracté/sorti	Modèle standard	Fixation standard		SH15003LB11CS4
1-1/2"	3"		Buna-N	Reed	Sorti(e)	Modèle standard	Fixation standard		SH15003LB13AS4
1-1/2"	3"		Buna-N	Reed	rétracté/sorti	Modèle standard	Fixation standard		SH15003LB13CS4
1-1/2"	3"		Buna-N	sans interrogation de position		Au-dessus de l'équerre de fixation	Fixation standard		SH15003LB17CS4
1-1/2"	3"		Buna-N	Reed	rétracté/sorti	Déconnexion rapide	Fixation standard		SH15003LB1XCS4
1-1/2"	3"		Buna-N	PNP	Sorti(e)	Déconnexion rapide	Fixation standard		SH15003LB1ZAS4
1-1/2"	3"		Buna-N	PNP	Rétracté (vérin)	Déconnexion rapide	Fixation standard		SH15003LB1ZBS4
1-1/2"	3"		Buna-N	PNP	rétracté/sorti	Déconnexion rapide	Fixation standard		SH15003LB1ZCS4
1-1/2"	3"		Buna-N	PNP	rétracté/sorti	Déconnexion rapide	Fixation standard		SH15003LB1ZCS4X
1-1/2"	3"		FKM	PNP	rétracté/sorti	Modèle standard	Fixation standard		SH15003LB41CS4
1-1/2"	3"		FKM	Reed	Sorti(e)	Déconnexion rapide	Fixation standard		SH15003LB4XAS4C
1-1/2"	3"		FKM	NPN	Rétracté (vérin)	Déconnexion rapide	Fixation standard		SH15003LB4YBS4

Bore Size	Course	Matériau palier	Matériau joints	Type de contact	Position de serrage du capteur	Jeu de câbles	Type de fixation	Position de l'amortissement	Référence
1-1/2"	3"		FKM	PNP	rétracté/sorti	Déconnexion rapide	Fixation standard		SH15003LB4ZCS4
1-1/2"	3"	PTFE	Buna-N	PNP	rétracté/sorti	Modèle standard	Fixation standard		SH15003TB11CS4
1-1/2"	3"	PTFE	Buna-N	PNP	rétracté/sorti	Modèle standard	Fixation standard		SH15003TB11CS4C
1-1/2"	3"	PTFE	Buna-N	Reed	rétracté/sorti	Modèle standard	Fixation standard		SH15003TB13CS4
1-1/2"	3"	PTFE	Buna-N	PNP	rétracté/sorti	Déconnexion rapide	Fixation standard		SH15003TB1ZCS4
1-1/2"	4"	Bronze fritté	Buna-N	PNP	rétracté/sorti	Déconnexion rapide	Fixation standard		SH15004BB1ZCS4
1-1/2"	4"	Bronze fritté	Buna-N	PNP	rétracté/sorti	Déconnexion rapide	Fixation standard		SH15004BB1ZCS4C
1-1/2"	4"	Bronze fritté	Buna-N	PNP	rétracté/sorti	Déconnexion rapide	Fixation standard		SH15004BB1ZCS4X
1-1/2"	4"	Bronze fritté	Buna-N	Reed	rétracté/sorti	Modèle standard	Fixation standard		SH15004BB33CS4
1-1/2"	4"		Buna-N	PNP	rétracté/sorti	Modèle standard	Fixation standard		SH15004LB11CS4
1-1/2"	4"		Buna-N	PNP	rétracté/sorti	Modèle standard	Fixation standard		SH15004LB11CS4C
1-1/2"	4"		Buna-N	NPN	rétracté/sorti	Modèle standard	Fixation standard		SH15004LB12CS4
1-1/2"	4"		Buna-N	Reed	Rétracté (vérin)	Modèle standard	Fixation standard		SH15004LB13BS4
1-1/2"	4"		Buna-N	Reed	rétracté/sorti	Modèle standard	Fixation standard		SH15004LB13CS4
1-1/2"	4"		Buna-N	Reed	rétracté/sorti	Modèle standard	Fixation standard		SH15004LB13CS4C
1-1/2"	4"		Buna-N	sans interrogation de position		Au-dessus de l'équerre de fixation	Fixation standard		SH15004LB17CS4
1-1/2"	4"		Buna-N	Reed	Rétracté (vérin)	Déconnexion rapide	Fixation standard		SH15004LB1XBS4
1-1/2"	4"		Buna-N	Reed	rétracté/sorti	Déconnexion rapide	Fixation standard		SH15004LB1XCS4
1-1/2"	4"		Buna-N	PNP	rétracté/sorti	Déconnexion rapide	Équerre de fixation		SH15004LB1ZCA4
1-1/2"	4"		Buna-N	PNP	rétracté/sorti	Déconnexion rapide	Fixation standard		SH15004LB1ZCS4
1-1/2"	4"		Buna-N	PNP	rétracté/sorti	Déconnexion rapide	Fixation standard		SH15004LB1ZCS4X

Bore Size	Course	Matériau palier	Matériau joints	Type de contact	Position de serrage du capteur	Jeu de câbles	Type de fixation	Position de l'amortissement	Référence
1-1/2"	4"		Buna-N	Reed	rétracté/sorti	Déconnexion rapide	Fixation standard		SH15004LB3XCS4
1-1/2"	4"		Buna-N	PNP	rétracté/sorti	Déconnexion rapide	Fixation standard		SH15004LB3ZCS4
1-1/2"	4"		FKM	Reed	rétracté/sorti	Déconnexion rapide	Fixation standard		SH15004LB4XCS4
1-1/2"	4"		FKM	PNP	rétracté/sorti	Déconnexion rapide	Fixation par bride		SH15004LB4ZCB4
1-1/2"	4"	PTFE	Buna-N	Reed	Rétracté (vérin)	Modèle standard	Fixation standard		SH15004TB13BS4
1-1/2"	4"	PTFE	Buna-N	PNP	rétracté/sorti	Déconnexion rapide	Fixation standard		SH15004TB1ZCS4
1-1/2"	5"	Bronze fritté	Buna-N	PNP	rétracté/sorti	Déconnexion rapide	Fixation standard		SH15005BB1ZCS4X
1-1/2"	5"	Bronze fritté	Buna-N	PNP	rétracté/sorti	Déconnexion rapide	Fixation standard		SH15005BB3ZCS4
1-1/2"	5"		Buna-N	NPN	rétracté/sorti	Modèle standard	Fixation standard		SH15005LB12CS4
1-1/2"	5"		Buna-N	Reed	Rétracté (vérin)	Modèle standard	Fixation standard		SH15005LB13BS4
1-1/2"	5"		Buna-N	Reed	rétracté/sorti	Modèle standard	Fixation standard		SH15005LB13CS4
1-1/2"	5"		Buna-N	sans interrogation de position		Au-dessus de l'équerre de fixation	Fixation standard		SH15005LB17CS4
1-1/2"	5"		Buna-N	Reed	rétracté/sorti	Déconnexion rapide	Fixation standard		SH15005LB1XCS4
1-1/2"	5"		Buna-N	PNP	rétracté/sorti	Déconnexion rapide	Fixation standard		SH15005LB1ZCS4
1-1/2"	5"		Buna-N	PNP	rétracté/sorti	Déconnexion rapide	Fixation standard		SH15005LB1ZCS4X
1-1/2"	5"		Buna-N	PNP	rétracté/sorti	Déconnexion rapide	Fixation standard		SH15005LB3ZCS4
1-1/2"	5"	PTFE	Buna-N	PNP	rétracté/sorti	Déconnexion rapide	Fixation standard		SH15005TB1ZCS4
1-1/2"	6"	Bronze fritté	Buna-N	sans interrogation de position		Au-dessus de l'équerre de fixation	Fixation standard		SH15006BB17CS4
1-1/2"	6"	Bronze fritté	Buna-N	Reed	rétracté/sorti	Déconnexion rapide	Fixation par bride	rétracté/sorti	SH15006BB1XCBC

Bore Size	Course	Matériau palier	Matériau joints	Type de contact	Position de serrage du capteur	Jeu de câbles	Type de fixation	Position de l'amortissement	Référence
1-1/2"	6"	Bronze fritté	Buna-N	PNP	rétracté/sorti	Déconnexion rapide	Fixation standard		SH15006BB1ZCS4
1-1/2"	6"	Bronze fritté	Buna-N	PNP	rétracté/sorti	Déconnexion rapide	Fixation standard	Sorti(e)	SH15006BB1ZCSA
1-1/2"	6"	Bronze fritté	Buna-N	Reed	rétracté/sorti	Déconnexion rapide	Fixation standard		SH15006BB3XCS4
1-1/2"	6"		Buna-N	PNP	Rétracté (vérin)	Modèle standard	Fixation par bride		SH15006LB11BB4
1-1/2"	6"		Buna-N	PNP	rétracté/sorti	Modèle standard	Fixation standard		SH15006LB11CS4
1-1/2"	6"		Buna-N	PNP	rétracté/sorti	Modèle standard	Fixation standard		SH15006LB11CS4C
1-1/2"	6"		Buna-N	PNP	rétracté/sorti	Modèle standard	Fixation standard		SH15006LB11CS4X
1-1/2"	6"		Buna-N	Reed	Rétracté (vérin)	Modèle standard	Fixation standard		SH15006LB13BS4
1-1/2"	6"		Buna-N	Reed	rétracté/sorti	Modèle standard	Fixation standard		SH15006LB13CS4
1-1/2"	6"		Buna-N	sans interrogation de position		Au-dessus de l'équerre de fixation	Fixation standard		SH15006LB17BS4
1-1/2"	6"		Buna-N	sans interrogation de position		Au-dessus de l'équerre de fixation	Fixation standard		SH15006LB17CS4
1-1/2"	6"		Buna-N	Reed	Sorti(e)	Déconnexion rapide	Fixation standard		SH15006LB1XAS4
1-1/2"	6"		Buna-N	Reed	rétracté/sorti	Déconnexion rapide	Fixation standard		SH15006LB1XCS4
1-1/2"	6"		Buna-N	PNP	rétracté/sorti	Déconnexion rapide	Fixation standard		SH15006LB1ZCS4
1-1/2"	6"		Buna-N	Reed	rétracté/sorti	Modèle standard	Fixation standard		SH15006LB33CS4C
1-1/2"	6"		Buna-N	PNP	rétracté/sorti	Déconnexion rapide	Fixation standard		SH15006LB3ZCS4
1-1/2"	6"		Buna-N	PNP	rétracté/sorti	Déconnexion rapide	Fixation standard		SH15006LB3ZCS4X
1-1/2"	6"		FKM	NPN	Rétracté (vérin)	Déconnexion rapide	Fixation standard		SH15006LB4YBS4
1-1/2"	6"	PTFE	Buna-N	Reed	Rétracté (vérin)	Modèle standard	Fixation standard		SH15006TB13BS4
1-1/2"	6"	PTFE	Buna-N	Reed	Sorti(e)	Déconnexion rapide	Fixation standard		SH15006TB1XAS4

Bore Size	Course	Matériau palier	Matériau joints	Type de contact	Position de serrage du capteur	Jeu de câbles	Type de fixation	Position de l'amortissement	Référence
1-1/2"	6"	PTFE	Buna-N	Reed	rétracté/sorti	Déconnexion rapide	Fixation par bride		SH15006TB1XCB4
1-1/2"	6"	PTFE	Buna-N	Reed	rétracté/sorti	Déconnexion rapide	Fixation standard		SH15006TB1XCS4
1-1/2"	6"	PTFE	Buna-N	PNP	rétracté/sorti	Déconnexion rapide	Fixation standard		SH15006TB1ZCS4
1-1/2"	6"	PTFE	Buna-N	Reed	rétracté/sorti	Déconnexion rapide	Fixation standard		SH15006TB3XCS4
1-1/2"	6"	PTFE	FKM	Reed	Sorti(e)	Modèle standard	Fixation standard		SH15006TB43AS4
1-1/2"	7"	Bronze fritté	Buna-N	PNP	rétracté/sorti	Modèle standard	Fixation standard		SH15007BB11CS4
1-1/2"	7"	Bronze fritté	Buna-N	Reed	rétracté/sorti	Modèle standard	Fixation standard		SH15007BB13CS4S
1-1/2"	7"	Bronze fritté	Buna-N	PNP	rétracté/sorti	Déconnexion rapide	Fixation standard		SH15007BB1ZCS4C
1-1/2"	7"	Bronze fritté	Buna-N	Reed	rétracté/sorti	Modèle standard	Fixation standard		SH15007BB33CS4
1-1/2"	7"		Buna-N	PNP	rétracté/sorti	Modèle standard	Fixation standard		SH15007LB11CS4
1-1/2"	7"		Buna-N	Reed	rétracté/sorti	Modèle standard	Fixation standard		SH15007LB13CS4
1-1/2"	7"		Buna-N	sans interrogation de position		Au-dessus de l'équerre de fixation	Fixation standard		SH15007LB17CS4
1-1/2"	7"		Buna-N	Reed	rétracté/sorti	Déconnexion rapide	Fixation standard		SH15007LB1XCS4
1-1/2"	7"		Buna-N	PNP	rétracté/sorti	Déconnexion rapide	Fixation standard		SH15007LB1ZCS4
1-1/2"	7"		Buna-N	Reed	rétracté/sorti	Modèle standard	Fixation standard		SH15007LB33CS4C
1-1/2"	7"		Buna-N	sans interrogation de position		Au-dessus de l'équerre de fixation	Fixation standard		SH15007LB37CS4C
1-1/2"	7"		Buna-N	PNP	rétracté/sorti	Déconnexion rapide	Fixation standard		SH15007LB3ZCS4
1-1/2"	7"	PTFE	Buna-N	NPN	rétracté/sorti	Modèle standard	Fixation standard		SH15007TB12CS4
1-1/2"	7"	PTFE	FKM	PNP	rétracté/sorti	Déconnexion rapide	Fixation standard		SH15007TB4ZCS4
1-1/2"	8"	Bronze fritté	Buna-N	PNP	rétracté/sorti	Déconnexion rapide	Fixation standard		SH15008BB1ZCS4
1-1/2"	8"		Buna-N	NPN	rétracté/sorti	Modèle standard	Fixation standard		SH15008LB12CS4

Bore Size	Course	Matériau palier	Matériau joints	Type de contact	Position de serrage du capteur	Jeu de câbles	Type de fixation	Position de l'amortissement	Référence
1-1/2"	8"		Buna-N	NPN	rétracté/sorti	Modèle standard	Fixation standard		SH15008LB12CS4X
1-1/2"	8"		Buna-N	Reed	rétracté/sorti	Déconnexion rapide	Fixation standard		SH15008LB1XCS4
1-1/2"	8"		Buna-N	PNP	rétracté/sorti	Déconnexion rapide	Fixation standard		SH15008LB1ZCS4
1-1/2"	8"		Buna-N	PNP	rétracté/sorti	Déconnexion rapide	Fixation standard		SH15008LB1ZCS4C
1-1/2"	8"		Buna-N	PNP	rétracté/sorti	Déconnexion rapide	Fixation standard		SH15008LB1ZCS4X
1-1/2"	8"		Buna-N	NPN	rétracté/sorti	Modèle standard	Fixation standard		SH15008LB32CS4
1-1/2"	8"		Buna-N	Reed	rétracté/sorti	Modèle standard	Fixation standard		SH15008LB33CS4C
1-1/2"	8"		Buna-N	Reed	rétracté/sorti	Déconnexion rapide	Fixation standard		SH15008LB3XCS4
1-1/2"	8"		Buna-N	PNP	rétracté/sorti	Déconnexion rapide	Fixation standard		SH15008LB3ZCS4
1-1/2"	8"		FKM	Reed	Rétracté (vérin)	Déconnexion rapide	Fixation standard		SH15008LB4XBS4
1-1/2"	8"	PTFE	Buna-N	PNP	rétracté/sorti	Déconnexion rapide	Fixation standard		SH15008TB3ZCS4
1-1/2"	9"	Bronze fritté	FKM	PNP	rétracté/sorti	Déconnexion rapide	Fixation standard		SH15009BB4ZCS4
1-1/2"	9"		Buna-N	Reed	rétracté/sorti		Fixation standard		SH15009LB13CS4
1-1/2"	9"		Buna-N	Reed	rétracté/sorti	Déconnexion rapide	Fixation standard		SH15009LB1XCS4
1-1/2"	9"		Buna-N	PNP	rétracté/sorti	Déconnexion rapide	Fixation standard		SH15009LB1ZCS4
1-1/2"	9"		Buna-N	Reed	rétracté/sorti	Modèle standard	Fixation standard		SH15009LB33CS4
1-1/2"	9"		Buna-N	PNP	rétracté/sorti	Déconnexion rapide	Fixation standard		SH15009LB3ZCS4
1-1/2"	10"	Bronze fritté	Buna-N	PNP	rétracté/sorti	Déconnexion rapide	Fixation standard		SH15010BB1ZCS4
1-1/2"	10"	Bronze fritté	FKM	Reed	Rétracté (vérin)	Modèle standard	Fixation standard		SH15010BB43BS4
1-1/2"	10"	Bronze fritté	FKM	PNP	rétracté/sorti	Déconnexion rapide	Fixation standard		SH15010BB4ZCS4C

Bore Size	Course	Matériau palier	Matériau joints	Type de contact	Position de serrage du capteur	Jeu de câbles	Type de fixation	Position de l'amortissement	Référence
1-1/2"	10"		Buna-N	NPN	rétracté/sorti	Modèle standard	Fixation standard		SH15010LB12CS4
1-1/2"	10"		Buna-N	Reed	rétracté/sorti	Modèle standard	Fixation standard		SH15010LB13CS4
1-1/2"	10"		Buna-N	sans interrogation de position		Au-dessus de l'équerre de fixation	Fixation standard		SH15010LB17CS4
1-1/2"	10"		Buna-N	Reed	rétracté/sorti	Déconnexion rapide	Fixation standard		SH15010LB1XCS4
1-1/2"	10"		Buna-N	PNP	rétracté/sorti	Déconnexion rapide	Fixation standard		SH15010LB1ZCS4
1-1/2"	10"		Buna-N	Reed	rétracté/sorti	Déconnexion rapide	Fixation standard		SH15010LB3XCS4
1-1/2"	11"		Buna-N	sans interrogation de position		Au-dessus de l'équerre de fixation	Fixation standard		SH15011LB17CS4
1-1/2"	11"		Buna-N	PNP	rétracté/sorti	Déconnexion rapide	Fixation standard		SH15011LB1ZCS4
1-1/2"	11"	PTFE	FKM	PNP	rétracté/sorti	Modèle standard	Fixation standard		SH15011TB41CS4
1-1/2"	12"	Bronze fritté	Buna-N	Reed	rétracté/sorti	Modèle standard	Fixation standard		SH15012BB13CS4
1-1/2"	12"		Buna-N	PNP	rétracté/sorti	Modèle standard	Fixation standard		SH15012LB11CS4
1-1/2"	12"		Buna-N	Reed	rétracté/sorti	Modèle standard	Fixation standard		SH15012LB13CS4
1-1/2"	12"		Buna-N	sans interrogation de position		Au-dessus de l'équerre de fixation	Fixation standard		SH15012LB17CS4
1-1/2"	12"		Buna-N	Reed	rétracté/sorti	Déconnexion rapide	Fixation standard		SH15012LB1XCS4
1-1/2"	12"		Buna-N	PNP	rétracté/sorti	Déconnexion rapide	Fixation standard		SH15012LB1ZCS4
1-1/2"	12"		Buna-N	PNP	rétracté/sorti	Déconnexion rapide	Fixation standard		SH15012LB1ZCS4X
1-1/2"	12"		Buna-N	PNP	rétracté/sorti	Modèle standard	Fixation standard		SH15012LB31CS4
1-1/2"	12"		Buna-N	Reed	rétracté/sorti	Modèle standard	Fixation standard		SH15012LB33CS4
1-1/2"	12"		Buna-N	Reed	rétracté/sorti	Modèle standard	Fixation standard		SH15012LB33CS4C
1-1/2"	12"		Buna-N	NPN	rétracté/sorti	Déconnexion rapide	Fixation standard		SH15012LB3YCS4
1-1/2"	12"		FKM	PNP	rétracté/sorti	Modèle standard	Fixation standard		SH15012LB41CS4

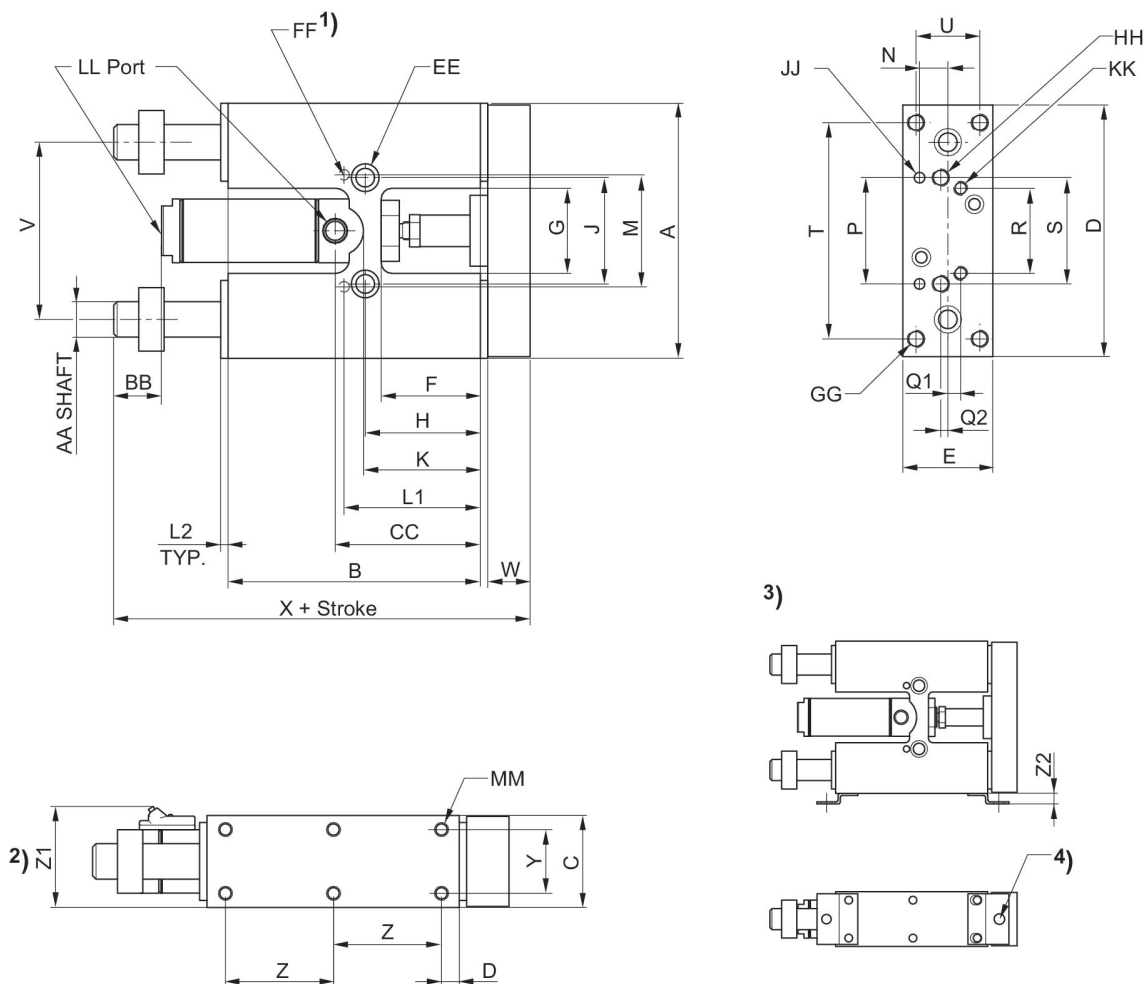
Bore Size	Course	Matériau palier	Matériau joints	Type de contact	Position de serrage du capteur	Jeu de câbles	Type de fixation	Position de l'amortissement	Référence
1-1/2"	12"		FKM	Reed	rétracté/sorti	Modèle standard	Fixation standard		SH15012LB43CS4
1-1/2"	13"		Buna-N	Reed	rétracté/sorti	Modèle standard	Fixation standard		SH15013LB13CS4
1-1/2"	13"		Buna-N	PNP	rétracté/sorti	Déconnexion rapide	Fixation standard		SH15013LB1ZCS4
1-1/2"	14"	Bronze fritté	Buna-N	Reed	rétracté/sorti	Modèle standard	Fixation standard		SH15014BB13CS4
1-1/2"	14"	Bronze fritté	Buna-N	sans interrogation de position		Au-dessus de l'équerre de fixation	Équerre de fixation		SH15014BB17CA4
1-1/2"	14"	Bronze fritté	Buna-N	sans interrogation de position		Au-dessus de l'équerre de fixation	Fixation standard		SH15014BB37BS4
1-1/2"	14"		Buna-N	PNP	rétracté/sorti	Modèle standard	Fixation standard		SH15014LB11CS4
1-1/2"	14"		Buna-N	PNP	rétracté/sorti	Déconnexion rapide	Fixation standard		SH15014LB1ZCS4
1-1/2"	14"		FKM	PNP	rétracté/sorti	Modèle standard	Fixation standard		SH15014LB41CS4
1-1/2"	14"		FKM	Reed	rétracté/sorti	Modèle standard	Fixation standard		SH15014LB43CS4
1-1/2"	14"		FKM	Reed	rétracté/sorti	Déconnexion rapide	Fixation par bride		SH15014LB4XCB4
1-1/2"	14"		FKM	PNP	rétracté/sorti	Déconnexion rapide	Fixation standard		SH15014LB4ZCS4C
1-1/2"	14"	PTFE	Buna-N	PNP	rétracté/sorti	Modèle standard	Fixation standard		SH15014TB11CS4
1-1/2"	15"		Buna-N	PNP	rétracté/sorti	Modèle standard	Fixation standard		SH15015LB11CS4
1-1/2"	15"		Buna-N	PNP	rétracté/sorti	Déconnexion rapide	Fixation standard		SH15015LB1ZCS4X
1-1/2"	15"		FKM	PNP	rétracté/sorti	Déconnexion rapide	Fixation standard		SH15015LB4ZCS4
1-1/2"	15"		FKM	PNP	rétracté/sorti	Déconnexion rapide	Fixation standard		SH15015LB4ZCS4C
1-1/2"	16"	Bronze fritté	Buna-N	PNP	rétracté/sorti	Modèle standard	Fixation standard		SH15016BB11CS4
1-1/2"	16"	Bronze fritté	Buna-N	sans interrogation de position		Au-dessus de l'équerre de fixation	Fixation standard		SH15016BB37BS4
1-1/2"	16"		Buna-N	sans interrogation de position		Au-dessus de l'équerre de fixation	Fixation standard		SH15016LB17CS4
1-1/2"	16"		Buna-N	PNP	rétracté/sorti	Déconnexion rapide	Fixation standard		SH15016LB1ZCS4



Bore Size	Course	Matériau palier	Matériau joints	Type de contact	Position de serrage du capteur	Jeu de câbles	Type de fixation	Position de l'amortissement	Référence
1-1/2"	16"	PTFE	Buna-N	PNP	rétracté/sorti	Déconnexion rapide	Fixation standard		SH15016TB3ZCS4
1-1/2"	16"	PTFE	FKM	Reed	rétracté/sorti	Déconnexion rapide	Fixation standard		SH15016TB4XCS4
1-1/2"	17"		Buna-N	sans interrogation de position		Au-dessus de l'équerre de fixation	Fixation standard		SH15017LB17CS4
1-1/2"	17"	PTFE	Buna-N	Reed	rétracté/sorti	Modèle standard	Fixation standard		SH15017TB13CS4
1-1/2"	18"	Bronze fritté	FKM	PNP	rétracté/sorti	Modèle standard	Fixation standard		SH15018BB41CS4
1-1/2"	18"	Bronze fritté	FKM	PNP	rétracté/sorti	Déconnexion rapide	Fixation standard		SH15018BB4ZCS4
1-1/2"	18"		Buna-N	PNP	rétracté/sorti	Modèle standard	Fixation standard		SH15018LB11CS4X
1-1/2"	18"		Buna-N	Reed	rétracté/sorti	Déconnexion rapide	Fixation standard		SH15018LB1XCS4
1-1/2"	18"		Buna-N	PNP	rétracté/sorti	Déconnexion rapide	Fixation standard		SH15018LB1ZCS4
1-1/2"	18"		Buna-N	PNP	rétracté/sorti	Déconnexion rapide	Fixation standard		SH15018LB1ZCS4C
1-1/2"	18"		Buna-N	Reed	Rétracté (vérin)	Déconnexion rapide	Fixation standard		SH15018LB3XBS4
1-1/2"	18"		FKM	PNP	rétracté/sorti	Modèle standard	Fixation standard		SH15018LB41CS4
1-1/2"	18"		FKM	Reed	Rétracté (vérin)	Modèle standard	Fixation standard		SH15018LB43BS4
1-1/2"	18"		FKM	Reed	rétracté/sorti	Modèle standard	Fixation standard		SH15018LB43CS4
1-1/2"	1/2"	PTFE	Buna-N	Reed	rétracté/sorti	Modèle standard	Fixation standard		SH150X5TB13CS4
1-1/2"	1-1/2"	Bronze fritté	Buna-N	PNP	rétracté/sorti	Déconnexion rapide	Fixation standard		SH150X9BB1ZCS4
1-1/2"	1-1/2"		Buna-N	sans interrogation de position		Au-dessus de l'équerre de fixation	Fixation standard		SH150X9LB17CS4
1-1/2"	1-1/2"		Buna-N	PNP	rétracté/sorti	Déconnexion rapide	Fixation standard		SH150X9LB1ZCS4
1-1/2"	1-1/2"		Buna-N	PNP	rétracté/sorti	Déconnexion rapide	Fixation standard		SH150X9LB1ZCS4X
1-1/2"	1-1/2"		FKM	NPN	rétracté/sorti	Déconnexion rapide	Fixation standard		SH150X9LB4YCS4

Bore Size	Course	Matériau palier	Matériau joints	Type de contact	Position de serrage du capteur	Jeu de câbles	Type de fixation	Position de l'amortissement	Référence
1-1/2"	1-1/2"		FKM	PNP	rétracté/sorti	Déconnexion rapide	Fixation standard		SH150X9LB4ZCS4

Dimensions en pouce



- 1) se trouve sur la face inférieure
- 2) Capteurs à effet Hall et Reed en option
- 3) Équerre de fixation pour détecteur de proximité
- 4) Perçage pour détecteur de proximité, M8

Ø [inch]	A	B	C	D	E	F	G	H	J	K
1 1/2"	5.25	4.95	2.00	5.18	1.93	1.93	2.00	2.25	2.25	2.68
2"	6.50	6.50	2.50	6.44	2.44	2.50	2.50	2.87	2.75	3.37
2 1/2"	6.50	6.50	2.87	6.44	2.44	2.50	2.50	2.81	2.75	3.37

Ø [inch]	L1	L2	M	N	P	Q1	Q2	R	S	T
1 1/2"	2.68	0.18	2.499/2.501	0.56	2.499/2.501	0.31	0.12	1.87	2.25	4.25
2"	3.37	0.25	2.99/3.001	0.62	2.99/3.001	0.37	0.12	2.25	2.75	5.25
2 1/2"	3.31	0.25	2.499/2.501	0.62	2.499/2.501	0.37	0.12	2.25	2.75	5.25

Ø [inch]	U	V	W	X	Y	Z	Z1	Z2	AA	BB
1 1/2"	1.43	3.75	0.81	7.16	1.43	2.12	2.25	0.31	0.750	0.87
2"	1.87	4.56	0.87	8.75	1.87	2.62	2.75	0.31	1.000	1.00
2 1/2"	1.87	4.56	0.87	8.75	1.87	2.62	3.21	0.31	1.000	1.00

Ø [inch]	CC	DD	EE	FF	GG	HH	JJ	KK	LL	MM
1 1/2"	3.00	0.37	C'Bored for 5/16 SHCS, Tapped 3/8-24 x .75 DP	0.1875/0.1885 x .37DP	5/16-18 thru, C'Bored for 1/4 SHCS	5/16-18 thru, C'Bored for 1/4 SHCS	0.1875/0.1885 x .37DP	5/16-18 x 062DP	1/8 NPTF	1/4-20 x .37 DP
2"	3.71	0.62	C'Bored for 3/8 SHCS, Tapped 7/16-20 x 0.875 DP	0.250/0.251 x 0.50DP	3/8-24 thru, C'Bored for 5/16 SHCS	3/8-24 thru, C'Bored For 5/16 SHCS	0.250/0.251 x 0.50DP	5/16-18 x 062DP	1/4 NPTF	5/16-18 x 0.50 DP
2 1/2"	3.71	0.62	C'Bored for 3/8 SHCS, Tapped 7/16-20 x 0.875 DP	0.250/0.251 x 0.50DP	3/8-24 thru, C'Bored for 5/16 SHCS	3/8-24 thru, C'Bored For 5/16 SHCS	0.250/0.251 x 0.50DP	5/16-18 x 062DP	1/4 NPTF	5/16-18 x 0.50 DP

## Vérins de guidage, Série SH

Vérins de guidage  
Piston avec aimant  
pas d'amortissement  
Roulement à billes linéaire  
2"



Bore Size	Course	Matériau palier	Matériau joints	Type de contact	Position de serrage du capteur	Jeu de câbles	Type de fixation	Référence
2"	1"	Bronze fritté	Buna-N	PNP	Sorti(e)	Déconnexion rapide	Fixation standard	SH20001BB1ZAS4
2"	1"		Buna-N	PNP	rétracté/sorti	Modèle standard	Fixation standard	SH20001LB11CS4
2"	1"		Buna-N	sans interrogation de position		Au-dessus de l'équerre de fixation	Fixation standard	SH20001LB17CS4X
2"	1"		Buna-N	PNP	rétracté/sorti	Déconnexion rapide	Fixation standard	SH20001LB1ZCS4X
2"	1"	PTFE	Buna-N	PNP	rétracté/sorti	Déconnexion rapide	Fixation standard	SH20001TB1ZCS4
2"	2"	Bronze fritté	Buna-N	Reed	rétracté/sorti	Modèle standard	Fixation standard	SH20002BB13CS4
2"	2"		Buna-N	Reed	rétracté/sorti	Modèle standard	Fixation standard	SH20002LB13CS4
2"	2"		Buna-N	sans interrogation de position		Au-dessus de l'équerre de fixation	Fixation standard	SH20002LB17CS4
2"	2"		Buna-N	Reed	rétracté/sorti	Déconnexion rapide	Fixation standard	SH20002LB1XCS4
2"	2"		Buna-N	PNP	rétracté/sorti	Déconnexion rapide	Fixation standard	SH20002LB1ZCS4
2"	2"		Buna-N	PNP	rétracté/sorti	Déconnexion rapide	Fixation standard	SH20002LB1ZCS4C
2"	2"		Buna-N	PNP	rétracté/sorti	Déconnexion rapide	Fixation standard	SH20002LB1ZCS4X
2"	2"		Buna-N	Reed	rétracté/sorti	Déconnexion rapide	Fixation standard	SH20002LB3XCS4
2"	2"		Buna-N	NPN	rétracté/sorti	Déconnexion rapide	Fixation standard	SH20002LB3YCS4
2"	2"		Buna-N	PNP	rétracté/sorti	Déconnexion rapide	Fixation standard	SH20002LB3ZCS4
2"	2"		FKM	Reed	rétracté/sorti	Déconnexion rapide	Fixation standard	SH20002LB4XCS4X
2"	2"		FKM	PNP	rétracté/sorti	Déconnexion rapide	Fixation standard	SH20002LB4ZCS4
2"	2"	PTFE	Buna-N	PNP	rétracté/sorti	Déconnexion rapide	Fixation standard	SH20002TB1ZCS4Q

Bore Size	Course	Matériau palier	Matériau joints	Type de contact	Position de serrage du capteur	Jeu de câbles	Type de fixation	Référence
2"	2"	PTFE	FKM	PNP	rétracté/sorti	Déconnexion rapide	Fixation standard	SH20002TB4ZCS4
2"	3"	Bronze fritté	Buna-N	Reed	rétracté/sorti	Déconnexion rapide	Fixation standard	SH20003BB1XCS4
2"	3"	Bronze fritté	Buna-N	PNP	rétracté/sorti	Déconnexion rapide	Fixation standard	SH20003BB1ZCS4
2"	3"	Bronze fritté	Buna-N	PNP	Rétracté (vérin)	Déconnexion rapide	Fixation standard	SH20003BB3ZBS4
2"	3"		Buna-N	PNP	rétracté/sorti	Modèle standard	Fixation standard	SH20003LB11CS4X
2"	3"		Buna-N	Reed	rétracté/sorti	Modèle standard	Fixation standard	SH20003LB13CS4
2"	3"		Buna-N	Reed	rétracté/sorti	Modèle standard	Fixation standard	SH20003LB13CS4X
2"	3"		Buna-N	Reed	rétracté/sorti	Déconnexion rapide	Fixation standard	SH20003LB1XCS4
2"	3"		Buna-N	Reed	rétracté/sorti	Déconnexion rapide	Fixation standard	SH20003LB1XCS4X
2"	3"		Buna-N	PNP	rétracté/sorti	Déconnexion rapide	Équerre de fixation	SH20003LB1Z-CA4X
2"	3"		Buna-N	PNP	rétracté/sorti	Déconnexion rapide	Fixation standard	SH20003LB1ZCS4
2"	3"		Buna-N	PNP	rétracté/sorti	Déconnexion rapide	Équerre de fixation	SH20003LB3Z-CA4X
2"	3"	PTFE	Buna-N	PNP	Rétracté (vérin)	Déconnexion rapide	Fixation standard	SH20003TB3ZBS4X
2"	4"	Bronze fritté	Buna-N	PNP	rétracté/sorti	Modèle standard	Fixation standard	SH20004BB11CS4X
2"	4"	Bronze fritté	Buna-N	Reed	rétracté/sorti	Déconnexion rapide	Fixation standard	SH20004BB1XCS4
2"	4"	Bronze fritté	Buna-N	PNP	rétracté/sorti	Déconnexion rapide	Fixation standard	SH20004BB1ZCS4
2"	4"	Bronze fritté	Buna-N	PNP	rétracté/sorti	Déconnexion rapide	Fixation standard	SH20004BB1ZCS4X
2"	4"		Buna-N	PNP	rétracté/sorti	Modèle standard	Fixation standard	SH20004LB11CS4
2"	4"		Buna-N	NPN	rétracté/sorti	Modèle standard	Fixation standard	SH20004LB12CS4
2"	4"		Buna-N	Reed	rétracté/sorti	Modèle standard	Fixation standard	SH20004LB13CS4
2"	4"		Buna-N	Reed	rétracté/sorti	Modèle standard	Fixation standard	SH20004LB13CS4X
2"	4"		Buna-N	sans interrogation de position		Au-dessus de l'équerre de fixation	Fixation standard	SH20004LB17CS4
2"	4"		Buna-N	Reed	Rétracté (vérin)	Déconnexion rapide	Fixation standard	SH20004LB1XBS4
2"	4"		Buna-N	Reed	rétracté/sorti	Déconnexion rapide	Fixation standard	SH20004LB1XCS4
2"	4"		Buna-N	PNP	Rétracté (vérin)	Déconnexion rapide	Fixation standard	SH20004LB1ZBS4

Bore Size	Course	Matériau palier	Matériau joints	Type de contact	Position de serrage du capteur	Jeu de câbles	Type de fixation	Référence
2"	4"		Buna-N	PNP	rétracté/sorti	Déconnexion rapide	Fixation standard	SH20004LB1ZCS4
2"	4"		Buna-N	PNP	rétracté/sorti	Déconnexion rapide	Fixation standard	SH20004LB1ZCS4X
2"	4"		Buna-N	sans interrogation de position		Au-dessus de l'équerre de fixation	Fixation standard	SH20004LB37CS4X
2"	4"		Buna-N	Reed	rétracté/sorti	Déconnexion rapide	Fixation standard	SH20004LB3XCS4
2"	4"		Buna-N	NPN	rétracté/sorti	Déconnexion rapide	Fixation standard	SH20004LB3YCS4X
2"	4"		FKM	Reed	rétracté/sorti	Modèle standard	Fixation standard	SH20004LB43CS4
2"	4"		FKM	Reed	rétracté/sorti	Déconnexion rapide	Fixation standard	SH20004LB4XCS4
2"	4"		FKM	PNP	rétracté/sorti	Déconnexion rapide	Fixation standard	SH20004LB4ZCS4
2"	4"	PTFE	Buna-N	NPN	rétracté/sorti	Modèle standard	Fixation standard	SH20004TB12CS4
2"	4"	PTFE	FKM	PNP	rétracté/sorti	Modèle standard	Fixation standard	SH20004TB41CS4
2"	5"	Bronze fritté	Buna-N	PNP	rétracté/sorti	Déconnexion rapide	Fixation standard	SH20005BB1ZCS4
2"	5"		Buna-N	Reed	rétracté/sorti	Modèle standard	Fixation standard	SH20005LB13CS4X
2"	5"		Buna-N	PNP	rétracté/sorti	Déconnexion rapide	Fixation standard	SH20005LB1ZCS4
2"	5"		Buna-N	Reed	rétracté/sorti	Déconnexion rapide	Fixation standard	SH20005LB3XCS4
2"	5"		FKM	Reed	rétracté/sorti	Déconnexion rapide	Fixation standard	SH20005LB4XCS4X
2"	6"	Bronze fritté	Buna-N	sans interrogation de position		Au-dessus de l'équerre de fixation	Fixation standard	SH20006BB17CS4
2"	6"		Buna-N	PNP	rétracté/sorti	Modèle standard	Équerre de fixation	SH20006LB11CA4
2"	6"		Buna-N	PNP	rétracté/sorti	Modèle standard	Fixation standard	SH20006LB11CS4
2"	6"		Buna-N	Reed	rétracté/sorti	Modèle standard	Fixation standard	SH20006LB13CS4
2"	6"		Buna-N	sans interrogation de position		Au-dessus de l'équerre de fixation	Fixation standard	SH20006LB17CS4
2"	6"		Buna-N	Reed	Sorti(e)	Déconnexion rapide	Fixation standard	SH20006LB1XAS4S
2"	6"		Buna-N	Reed	Rétracté (vérin)	Déconnexion rapide	Fixation standard	SH20006LB1XBS4X
2"	6"		Buna-N	Reed	rétracté/sorti	Déconnexion rapide	Fixation standard	SH20006LB1XCS4
2"	6"		Buna-N	PNP	rétracté/sorti	Déconnexion rapide	Fixation standard	SH20006LB1ZCS4

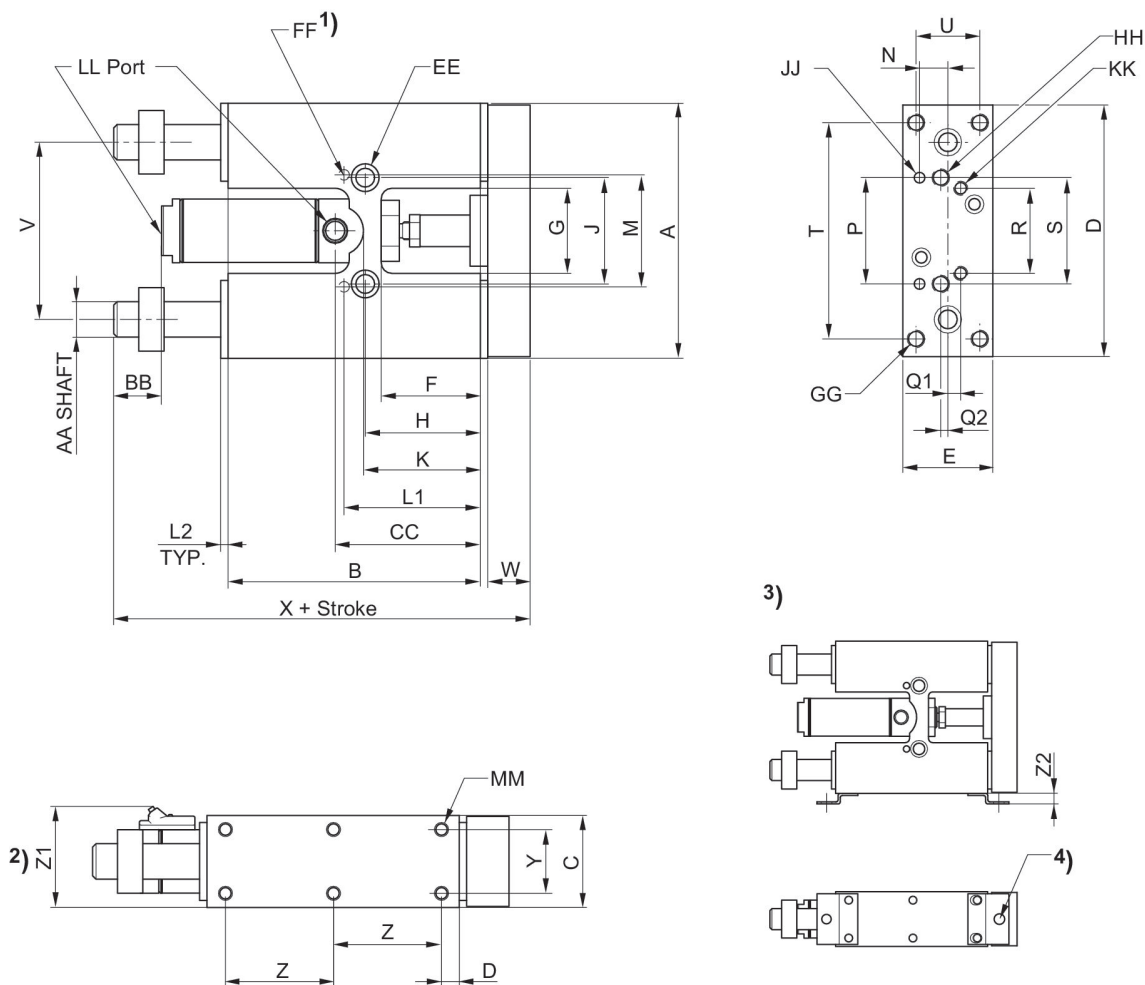
Bore Size	Course	Matériau palier	Matériau joints	Type de contact	Position de serrage du capteur	Jeu de câbles	Type de fixation	Référence
2"	6"		FKM	Reed	rétracté/sorti	Déconnexion rapide	Fixation standard	SH20006LB4XCS4
2"	6"		FKM	PNP	rétracté/sorti	Déconnexion rapide	Fixation standard	SH20006LB4ZCS4
2"	6"	PTFE	Buna-N	PNP	rétracté/sorti	Déconnexion rapide	Équerre de fixation	SH20006TB1Z-CA4X
2"	7"		Buna-N	PNP	rétracté/sorti	Déconnexion rapide	Fixation standard	SH20007LB1ZCS4
2"	7"		Buna-N	Reed	Rétracté (vérin)	Modèle standard	Fixation standard	SH20007LB33BS4
2"	7"		Buna-N	PNP	rétracté/sorti	Déconnexion rapide	Équerre de fixation	SH20007LB3Z-CA4X
2"	7"		FKM	Reed	rétracté/sorti	Modèle standard	Fixation standard	SH20007LB43CS4
2"	7"		FKM	Reed	rétracté/sorti	Déconnexion rapide	Fixation standard	SH20007LB4XCS4
2"	8"	Bronze fritté	Buna-N	PNP	rétracté/sorti	Déconnexion rapide	Fixation standard	SH20008BB1ZCS4
2"	8"		Buna-N	Reed	rétracté/sorti	Modèle standard	Fixation standard	SH20008LB13CS4
2"	8"		Buna-N	PNP	rétracté/sorti	Déconnexion rapide	Fixation standard	SH20008LB1ZCS4
2"	8"		Buna-N	PNP	rétracté/sorti	Déconnexion rapide	Fixation standard	SH20008LB1ZCS4X
2"	8"		Buna-N	PNP	rétracté/sorti	Déconnexion rapide	Fixation standard	SH20008LB3ZCS4
2"	8"		FKM	Reed	rétracté/sorti	Déconnexion rapide	Fixation standard	SH20008LB4XCS4
2"	8"		FKM	Reed	rétracté/sorti	Déconnexion rapide	Fixation standard	SH20008LB4XCS4X
2"	8"		FKM	PNP	rétracté/sorti	Déconnexion rapide	Fixation standard	SH20008LB4ZCS4
2"	8"	PTFE	Buna-N	Reed	rétracté/sorti	Modèle standard	Fixation standard	SH20008TB13CS4
2"	8"	PTFE	FKM	PNP	rétracté/sorti	Déconnexion rapide	Fixation standard	SH20008TB4ZCS4X
2"	9"		Buna-N	PNP	rétracté/sorti	Modèle standard	Fixation standard	SH20009LB11CS4C
2"	9"		Buna-N	PNP	rétracté/sorti	Déconnexion rapide	Fixation standard	SH20009LB1ZCS4
2"	10"		Buna-N	NPN	rétracté/sorti	Modèle standard	Fixation standard	SH20010LB12CS4
2"	10"		Buna-N	sans interrogation de position		Au-dessus de l'équerre de fixation	Fixation standard	SH20010LB17BS4
2"	10"		Buna-N	Reed	Rétracté (vérin)	Déconnexion rapide	Fixation standard	SH20010LB1XBS4
2"	10"		Buna-N	NPN	rétracté/sorti	Déconnexion rapide	Fixation standard	SH20010LB1YCS4
2"	10"		Buna-N	PNP	rétracté/sorti	Déconnexion rapide	Fixation standard	SH20010LB1ZCS4X

Bore Size	Course	Matériau palier	Matériau joints	Type de contact	Position de serrage du capteur	Jeu de câbles	Type de fixation	Référence
2"	10"		FKM	Reed	rétracté/sorti	Déconnexion rapide	Fixation standard	SH20010LB4XCS4
2"	10"		FKM	Reed	rétracté/sorti	Déconnexion rapide	Fixation standard	SH20010LB4XCS4X
2"	10"	PTFE	FKM	sans interrogation de position		Modèle standard	Fixation standard	SH20010TB46DS4X
2"	11"		Buna-N	Reed	rétracté/sorti	Modèle standard	Fixation standard	SH20011LB13CS4X
2"	11"		Buna-N	Reed	rétracté/sorti	Déconnexion rapide	Fixation standard	SH20011LB1XCS4
2"	12"	Bronze fritté	Buna-N	PNP	Sorti(e)	Modèle standard	Fixation standard	SH20012BB11AS4
2"	12"	Bronze fritté	Buna-N	PNP	rétracté/sorti	Déconnexion rapide	Fixation standard	SH20012BB1ZCS4
2"	12"	Bronze fritté	Buna-N	PNP	rétracté/sorti	Déconnexion rapide	Fixation standard	SH20012BB3ZCS4
2"	12"		Buna-N	PNP	rétracté/sorti	Modèle standard	Fixation standard	SH20012LB11CS4
2"	12"		Buna-N	PNP	rétracté/sorti	Modèle standard	Fixation standard	SH20012LB11CS4X
2"	12"		Buna-N	sans interrogation de position		Au-dessus de l'équerre de fixation	Équerre de fixation	SH20012LB17CA4
2"	12"		Buna-N	sans interrogation de position		Au-dessus de l'équerre de fixation	Fixation standard	SH20012LB17CS4
2"	12"		Buna-N	PNP	rétracté/sorti	Déconnexion rapide	Fixation par bride	SH20012LB1ZCB4
2"	12"		Buna-N	PNP	rétracté/sorti	Déconnexion rapide	Fixation standard	SH20012LB1ZCS4
2"	12"		Buna-N	PNP	rétracté/sorti	Déconnexion rapide	Fixation standard	SH20012LB1ZCS4X
2"	12"		Buna-N	PNP	rétracté/sorti	Modèle standard	Fixation standard	SH20012LB31CS4
2"	12"		Buna-N	PNP	rétracté/sorti	Déconnexion rapide	Fixation standard	SH20012LB3ZCS4
2"	12"		FKM	Reed	rétracté/sorti	Déconnexion rapide	Fixation standard	SH20012LB4XCS4X
2"	13"		Buna-N	PNP	rétracté/sorti	Déconnexion rapide	Fixation standard	SH20013LB1ZCS4
2"	14"		Buna-N	Reed	rétracté/sorti	Modèle standard	Fixation standard	SH20014LB13CS4
2"	14"		Buna-N	Reed	rétracté/sorti	Déconnexion rapide	Fixation standard	SH20014LB1XCS4
2"	14"		Buna-N	PNP	rétracté/sorti	Déconnexion rapide	Fixation standard	SH20014LB1ZCS4
2"	14"		Buna-N	Reed	rétracté/sorti	Modèle standard	Fixation standard	SH20014LB33CS4
2"	14"		FKM	Reed	rétracté/sorti	Déconnexion rapide	Fixation standard	SH20014LB4XCS4



Bore Size	Course	Matériau palier	Matériau joints	Type de contact	Position de serrage du capteur	Jeu de câbles	Type de fixation	Référence
2"	15"		Buna-N	PNP	rétracté/sorti	Modèle standard	Fixation standard	SH20015LB11CS4
2"	15"	PTFE	Buna-N	PNP	rétracté/sorti	Déconnexion rapide	Fixation standard	SH20015TB1ZCS4
2"	16"		Buna-N	Reed	rétracté/sorti	Modèle standard	Fixation standard	SH20016LB13CS4
2"	16"		FKM	PNP	rétracté/sorti	Modèle standard	Fixation standard	SH20016LB41CS4
2"	16"	PTFE	Buna-N	Reed	Sorti(e)	Modèle standard	Fixation standard	SH20016TB13AS4
2"	16"	PTFE	Buna-N	PNP	rétracté/sorti	Modèle standard	Fixation standard	SH20016TB31CS4
2"	16"	PTFE	Buna-N	NPN	rétracté/sorti	Modèle standard	Fixation standard	SH20016TB32CS4
2"	18"	Bronze fritté	Buna-N	PNP	rétracté/sorti	Déconnexion rapide	Fixation standard	SH20018BB1ZCSAX
2"	18"		Buna-N	Reed	rétracté/sorti	Modèle standard	Fixation standard	SH20018LB13CS4
2"	18"		Buna-N	PNP	rétracté/sorti	Déconnexion rapide	Fixation standard	SH20018LB1ZCS4
2"	18"		Buna-N	PNP	rétracté/sorti	Déconnexion rapide	Fixation standard	SH20018LB1ZCS4X
2"	18"		Buna-N	PNP	rétracté/sorti	Déconnexion rapide	Fixation standard	SH20018LB3ZCS4
2"	18"		FKM	Reed	rétracté/sorti	Déconnexion rapide	Fixation standard	SH20018LB4XCS4
2"	18"	PTFE	FKM	sans interrogation de position		Au-dessus de l'équerre de fixation	Fixation standard	SH20018TB47CS4
2"	1/2"		Buna-N	sans interrogation de position		Au-dessus de l'équerre de fixation	Fixation standard	SH200X5LB17CS4
2"	1/2"		Buna-N	sans interrogation de position		Au-dessus de l'équerre de fixation	Fixation standard	SH200X5LB37CS4
2"	1-1/2"		Buna-N	Reed	rétracté/sorti	Modèle standard	Fixation standard	SH200X9LB13CS4X
2"	1-1/2"		Buna-N	sans interrogation de position		Au-dessus de l'équerre de fixation	Fixation standard	SH200X9LB17AS4X

Dimensions en pouce



- 1) se trouve sur la face inférieure
- 2) Capteurs à effet Hall et Reed en option
- 3) Équerre de fixation pour détecteur de proximité
- 4) Perçage pour détecteur de proximité, M8

Ø [inch]	A	B	C	D	E	F	G	H	J	K
1 1/2"	5.25	4.95	2.00	5.18	1.93	1.93	2.00	2.25	2.25	2.68
2"	6.50	6.50	2.50	6.44	2.44	2.50	2.50	2.87	2.75	3.37
2 1/2"	6.50	6.50	2.87	6.44	2.44	2.50	2.50	2.81	2.75	3.37

Ø [inch]	L1	L2	M	N	P	Q1	Q2	R	S	T
1 1/2"	2.68	0.18	2.499/2.501	0.56	2.499/2.501	0.31	0.12	1.87	2.25	4.25
2"	3.37	0.25	2.99/3.001	0.62	2.99/3.001	0.37	0.12	2.25	2.75	5.25
2 1/2"	3.31	0.25	2.499/2.501	0.62	2.499/2.501	0.37	0.12	2.25	2.75	5.25

Ø [inch]	U	V	W	X	Y	Z	Z1	Z2	AA	BB
1 1/2"	1.43	3.75	0.81	7.16	1.43	2.12	2.25	0.31	0.750	0.87
2"	1.87	4.56	0.87	8.75	1.87	2.62	2.75	0.31	1.000	1.00
2 1/2"	1.87	4.56	0.87	8.75	1.87	2.62	3.21	0.31	1.000	1.00

Ø [inch]	CC	DD	EE	FF	GG	HH	JJ	KK	LL	MM
1 1/2"	3.00	0.37	C'Bored for 5/16 SHCS, Tapped 3/8-24 x .75 DP	0.1875/0.1885 x .37DP	5/16-18 thru, C'Bored for 1/4 SHCS	5/16-18 thru, C'Bored for 1/4 SHCS	0.1875/0.1885 x .37DP	5/16-18 x 062DP	1/8 NPTF	1/4-20 x .37 DP
2"	3.71	0.62	C'Bored for 3/8 SHCS, Tapped 7/16-20 x 0.875 DP	0.250/0.251 x 0.50DP	3/8-24 thru, C'Bored for 5/16 SHCS	3/8-24 thru, C'Bored For 5/16 SHCS	0.250/0.251 x 0.50DP	5/16-18 x 062DP	1/4 NPTF	5/16-18 x 0.50 DP
2 1/2"	3.71	0.62	C'Bored for 3/8 SHCS, Tapped 7/16-20 x 0.875 DP	0.250/0.251 x 0.50DP	3/8-24 thru, C'Bored for 5/16 SHCS	3/8-24 thru, C'Bored For 5/16 SHCS	0.250/0.251 x 0.50DP	5/16-18 x 062DP	1/4 NPTF	5/16-18 x 0.50 DP

## Vérins de guidage, Série SH

Vérins de guidage  
Piston avec aimant  
pas d'amortissement  
Roulement à billes linéaire  
2 1/2"

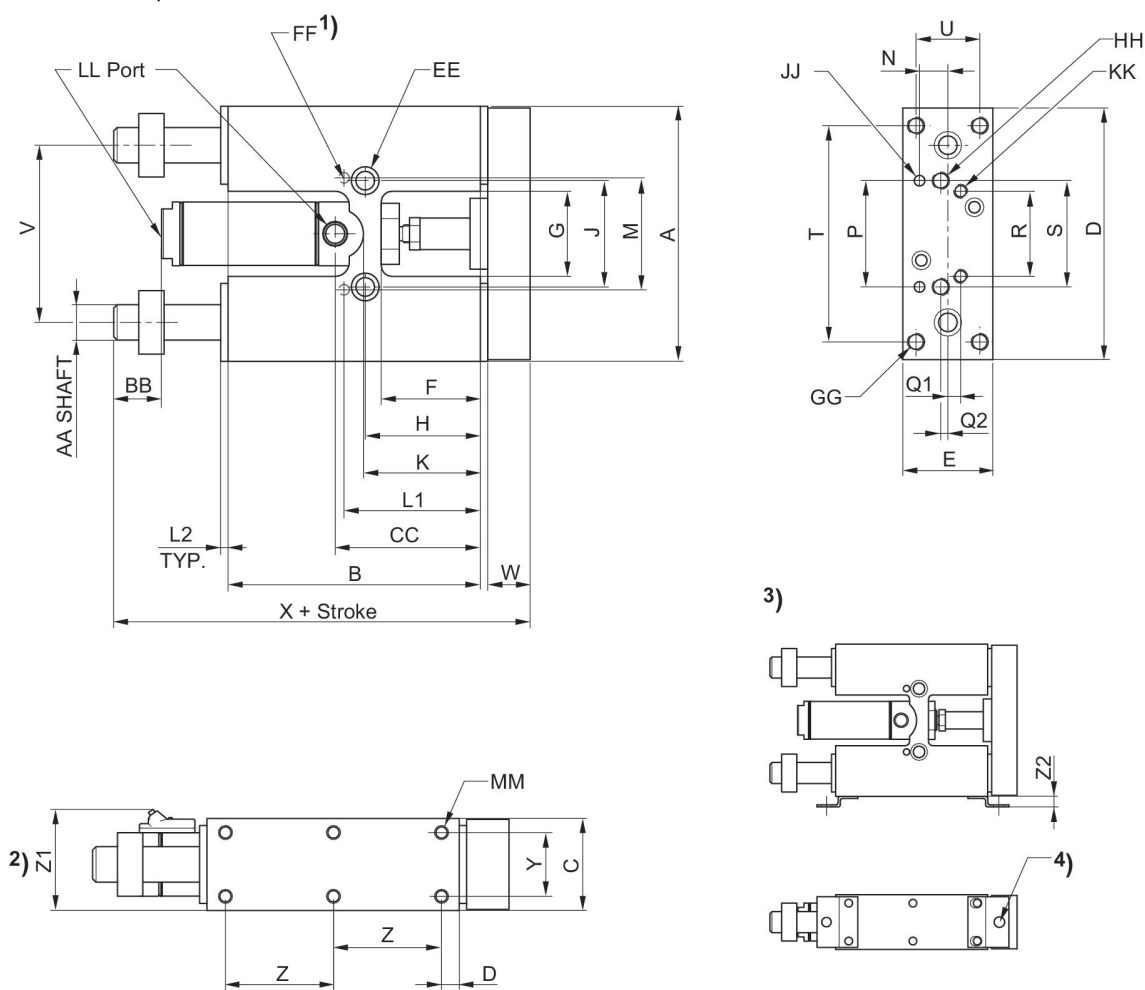


Bore Size	Course	Matériau palier	Matériau joints	Type de contact	Position de serrage du capteur	Jeu de câbles	Type de fixation	Référence
2-1/2"	1"		Buna-N	sans interrogation de position		Déconnexion rapide	Fixation standard	SH25001LB1ZCS4
2-1/2"	1"	PTFE	Buna-N	sans interrogation de position		Au-dessus de l'équerre de fixation	Fixation standard	SH25001TB37CS4
2-1/2"	2"	Bronze fritté	Buna-N	PNP	rétracté/sorti	Déconnexion rapide	Fixation standard	SH25002BB1ZCS4
2-1/2"	2"	Bronze fritté	Buna-N	PNP	rétracté/sorti	Déconnexion rapide	Fixation standard	SH25002BB1ZCS4C
2-1/2"	2"		Buna-N	Reed	rétracté/sorti	Modèle standard	Fixation standard	SH25002LB13CS4
2-1/2"	2"		Buna-N	sans interrogation de position		Au-dessus de l'équerre de fixation	Fixation standard	SH25002LB17CS4
2-1/2"	2"		Buna-N	PNP	rétracté/sorti	Déconnexion rapide	Fixation standard	SH25002LB1ZCS4
2-1/2"	3"		Buna-N	Reed	rétracté/sorti	Modèle standard	Fixation standard	SH25003LB13CS4
2-1/2"	3"		Buna-N	sans interrogation de position		Au-dessus de l'équerre de fixation	Fixation standard	SH25003LB17CS4
2-1/2"	3"		Buna-N	PNP	rétracté/sorti	Déconnexion rapide	Fixation standard	SH25003LB1ZCS4
2-1/2"	3"		Buna-N	PNP	rétracté/sorti	Déconnexion rapide	Fixation standard	SH25003LB3ZCS4
2-1/2"	4"	Bronze fritté	Buna-N	PNP	Rétracté (vérin)	Déconnexion rapide	Fixation standard	SH25004BB3ZBS4X
2-1/2"	4"		Buna-N	Reed	rétracté/sorti	Modèle standard	Fixation standard	SH25004LB13CS4
2-1/2"	4"		Buna-N	sans interrogation de position		Au-dessus de l'équerre de fixation	Fixation standard	SH25004LB17CS4
2-1/2"	4"		Buna-N	sans interrogation de position		Au-dessus de l'équerre de fixation	Fixation standard	SH25004LB37CS4
2-1/2"	5"	Bronze fritté	Buna-N	Reed	rétracté/sorti	Déconnexion rapide	Fixation standard	SH25005BB1XCS4

Bore Size	Course	Matériau palier	Matériau joints	Type de contact	Position de serrage du capteur	Jeu de câbles	Type de fixation	Référence
2-1/2"	5"		Buna-N	Reed	rétracté/sorti	Modèle standard	Fixation standard	SH25005LB13CS4
2-1/2"	5"		Buna-N	Reed	rétracté/sorti	Déconnexion rapide	Fixation standard	SH25005LB1XCS4
2-1/2"	5"		Buna-N	PNP	rétracté/sorti	Déconnexion rapide	Fixation standard	SH25005LB1ZCS4Q
2-1/2"	5"		Buna-N	Reed	rétracté/sorti	Déconnexion rapide	Fixation standard	SH25005LB3XCS4
2-1/2"	5"		Buna-N	PNP	rétracté/sorti	Déconnexion rapide	Fixation standard	SH25005LB3ZCS4
2-1/2"	6"	Bronze fritté	Buna-N	Reed	rétracté/sorti	Déconnexion rapide	Fixation standard	SH25006BB1XCS4Q
2-1/2"	6"		Buna-N	Reed	rétracté/sorti	Modèle standard	Fixation standard	SH25006LB13CS4
2-1/2"	6"		Buna-N	sans interrogation de position		Au-dessus de l'équerre de fixation	Fixation standard	SH25006LB17CS4
2-1/2"	6"		Buna-N	PNP	rétracté/sorti	Déconnexion rapide	Fixation standard	SH25006LB1ZCS4C
2-1/2"	6"		Buna-N	PNP	rétracté/sorti	Déconnexion rapide	Fixation standard	SH25006LB1ZCS4Q
2-1/2"	6"		Buna-N	PNP	rétracté/sorti	Déconnexion rapide	Équerre de fixation	SH25006LB3ZCA4
2-1/2"	6"		Buna-N	PNP	rétracté/sorti	Déconnexion rapide	Fixation standard	SH25006LB3ZCS4C
2-1/2"	8"	Bronze fritté	Buna-N	PNP	rétracté/sorti	Déconnexion rapide	Fixation standard	SH25008BB1ZCS4
2-1/2"	8"		Buna-N	PNP	rétracté/sorti	Déconnexion rapide	Fixation standard	SH25008LB1ZCS4
2-1/2"	8"		Buna-N	PNP	rétracté/sorti	Déconnexion rapide	Fixation standard	SH25008LB3ZCS4
2-1/2"	9"	Bronze fritté	Buna-N	PNP	rétracté/sorti	Modèle standard	Fixation standard	SH25009BB11CS4
2-1/2"	9"		Buna-N	PNP	rétracté/sorti	Déconnexion rapide	Équerre de fixation	SH25009LB1Z-CA4X
2-1/2"	9"		Buna-N	PNP	rétracté/sorti	Déconnexion rapide	Fixation standard	SH25009LB1ZCS4
2-1/2"	10"		Buna-N	PNP	rétracté/sorti	Déconnexion rapide	Fixation standard	SH25010LB1ZCS4
2-1/2"	10"		Buna-N	PNP	rétracté/sorti	Modèle standard	Fixation standard	SH25010LB31CS4
2-1/2"	10"		FKM	Reed	rétracté/sorti	Modèle standard	Fixation standard	SH25010LB43CS4
2-1/2"	10"		FKM	PNP	rétracté/sorti	Déconnexion rapide	Fixation standard	SH25010LB4ZCS4
2-1/2"	11"		Buna-N	Reed	rétracté/sorti	Modèle standard	Fixation standard	SH25011LB13CS4
2-1/2"	12"		Buna-N	Reed	rétracté/sorti	Déconnexion rapide	Fixation standard	SH25012LB1XCS4
2-1/2"	14"		Buna-N	Reed	rétracté/sorti	Déconnexion rapide	Fixation standard	SH25014LB1XCS4

Bore Size	Course	Matériau palier	Matériau joints	Type de contact	Position de serrage du capteur	Jeu de câbles	Type de fixation	Référence
2-1/2"	14"		Buna-N	PNP	rétracté/sorti	Déconnexion rapide	Fixation standard	SH25014LB1ZCS4
2-1/2"	16"		Buna-N	PNP	rétracté/sorti	Déconnexion rapide	Fixation standard	SH25016LB1ZCS4
2-1/2"	18"		Buna-N	PNP	rétracté/sorti	Déconnexion rapide	Fixation standard	SH25018LB1ZCS4
2-1/2"	1/2"		Buna-N	Reed	rétracté/sorti	Modèle standard	Fixation standard	SH250X5LB13CS4

Dimensions en pouce



- 1) se trouve sur la face inférieure
- 2) Capteurs à effet Hall et Reed en option
- 3) Équerre de fixation pour détecteur de proximité
- 4) Perçage pour détecteur de proximité, M8

Ø [inch]	A	B	C	D	E	F	G	H	J	K
1 1/2"	5.25	4.95	2.00	5.18	1.93	1.93	2.00	2.25	2.25	2.68
2"	6.50	6.50	2.50	6.44	2.44	2.50	2.50	2.87	2.75	3.37
2 1/2"	6.50	6.50	2.87	6.44	2.44	2.50	2.50	2.81	2.75	3.37

Ø [inch]	L1	L2	M	N	P	Q1	Q2	R	S	T
1 1/2"	2.68	0.18	2.499/2.501	0.56	2.499/2.501	0.31	0.12	1.87	2.25	4.25
2"	3.37	0.25	2.99/3.001	0.62	2.99/3.001	0.37	0.12	2.25	2.75	5.25
2 1/2"	3.31	0.25	2.499/2.501	0.62	2.499/2.501	0.37	0.12	2.25	2.75	5.25

Ø [inch]	U	V	W	X	Y	Z	Z1	Z2	AA	BB
1 1/2"	1.43	3.75	0.81	7.16	1.43	2.12	2.25	0.31	0.750	0.87
2"	1.87	4.56	0.87	8.75	1.87	2.62	2.75	0.31	1.000	1.00
2 1/2"	1.87	4.56	0.87	8.75	1.87	2.62	3.21	0.31	1.000	1.00

Ø [inch]	CC	DD	EE	FF	GG	HH	JJ	KK	LL	MM
1 1/2"	3.00	0.37	C'Bored for 5/16 SHCS, Tapped 3/8-24 x .75 DP	0.1875/0.1885 x .37DP	5/16-18 thru, C'Bored for 1/4 SHCS	5/16-18 thru, C'Bored for 1/4 SHCS	0.1875/0.1885 x .37DP	5/16-18 x 062DP	1/8 NPTF	1/4-20 x .37 DP
2"	3.71	0.62	C'Bored for 3/8 SHCS, Tapped 7/16-20 x 0.875 DP	0.250/0.251 x 0.50DP	3/8-24 thru, C'Bored for 5/16 SHCS	3/8-24 thru, C'Bored For 5/16 SHCS	0.250/0.251 x 0.50DP	5/16-18 x 062DP	1/4 NPTF	5/16-18 x 0.50 DP
2 1/2"	3.71	0.62	C'Bored for 3/8 SHCS, Tapped 7/16-20 x 0.875 DP	0.250/0.251 x 0.50DP	3/8-24 thru, C'Bored for 5/16 SHCS	3/8-24 thru, C'Bored For 5/16 SHCS	0.250/0.251 x 0.50DP	5/16-18 x 062DP	1/4 NPTF	5/16-18 x 0.50 DP

## Vérins de guidage, Série SH

Vérins de guidage  
Piston avec aimant  
pas d'amortissement  
Roulement à billes linéaire  
3"

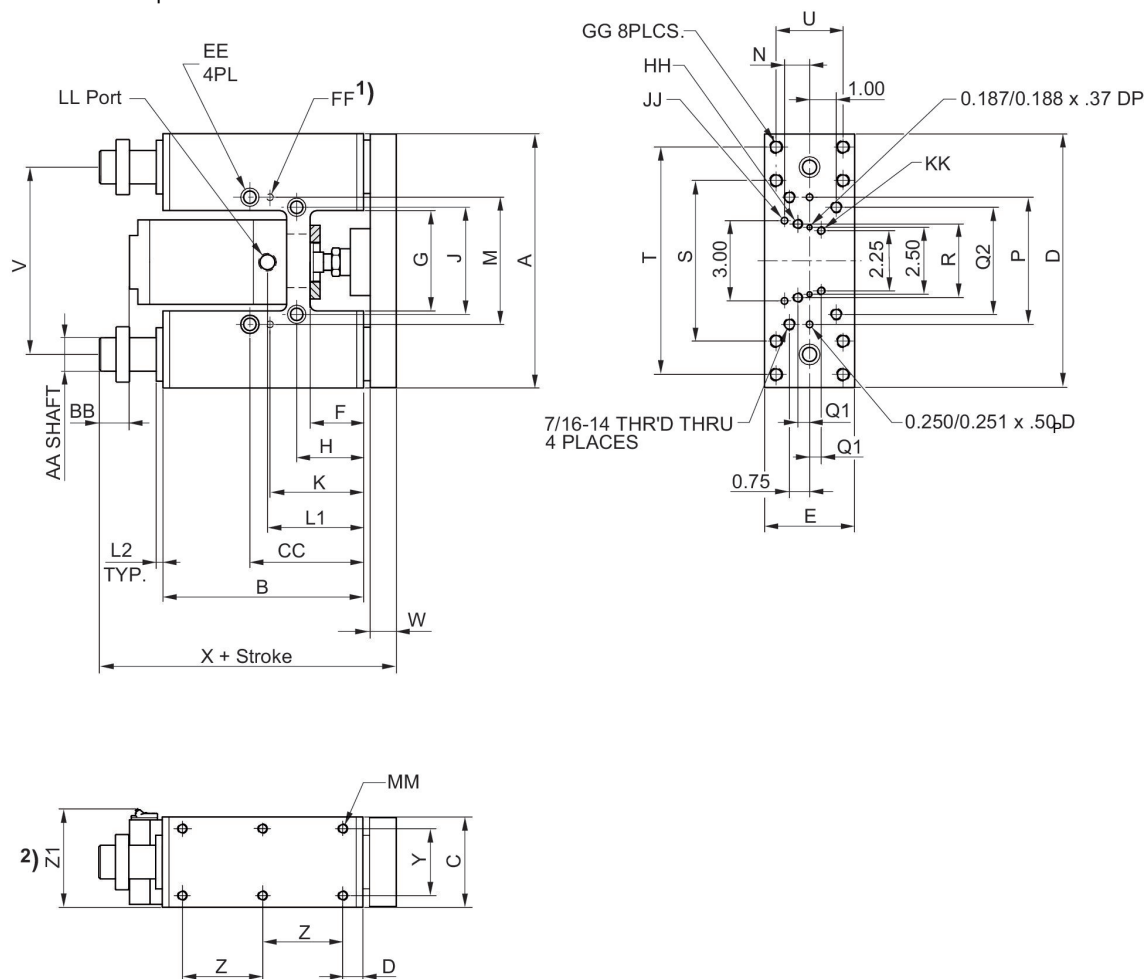


Bore Size	Course	Matériau palier	Matériau joints	Type de contact	Position de serrage du capteur	Jeu de câbles	Type de fixation	Référence
3"	1"		Buna-N	PNP	rétracté/sorti	Déconnexion rapide	Fixation standard	SH30001LB1ZCS4
3"	1"		Buna-N	Reed	rétracté/sorti	Déconnexion rapide	Fixation standard	SH30001LB3XCS4X
3"	2"	Bronze fritté	Buna-N	PNP	rétracté/sorti	Déconnexion rapide	Fixation standard	SH30002BB1ZCS4
3"	2"		Buna-N	PNP	rétracté/sorti	Modèle standard	Fixation standard	SH30002LB11CS4C
3"	2"		Buna-N	Reed	rétracté/sorti	Déconnexion rapide	Fixation standard	SH30002LB1XCS4
3"	2"		Buna-N	PNP	rétracté/sorti	Déconnexion rapide	Fixation standard	SH30002LB1ZCS4
3"	2"		FKM	Reed	Sorti(e)	Modèle standard	Fixation standard	SH30002LB43AS4
3"	3"	Bronze fritté	FKM	sans interrogation de position		Au-dessus de l'équerre de fixation	Fixation standard	SH30003BB47CS4
3"	3"		Buna-N	sans interrogation de position		Au-dessus de l'équerre de fixation	Fixation standard	SH30003LB17CS4
3"	3"		Buna-N	PNP	Sorti(e)	Déconnexion rapide	Fixation standard	SH30003LB1ZAS4
3"	3"		FKM	PNP	rétracté/sorti	Déconnexion rapide	Fixation standard	SH30003LB4ZCS4
3"	4"	Bronze fritté	Buna-N	Reed	rétracté/sorti	Déconnexion rapide	Fixation standard	SH30004BB1XCS4
3"	4"		Buna-N	Reed	rétracté/sorti	Modèle standard	Fixation standard	SH30004LB13CS4X
3"	4"		Buna-N	sans interrogation de position		Au-dessus de l'équerre de fixation	Fixation standard	SH30004LB17CS4
3"	4"		Buna-N	PNP	Sorti(e)	Déconnexion rapide	Fixation standard	SH30004LB1ZAS4
3"	4"		Buna-N	PNP	rétracté/sorti	Déconnexion rapide	Fixation standard	SH30004LB1ZCS4
3"	4"		Buna-N	PNP	rétracté/sorti	Déconnexion rapide	Fixation standard	SH30004LB3ZCS4



Bore Size	Course	Matériau palier	Matériau joints	Type de contact	Position de serrage du capteur	Jeu de câbles	Type de fixation	Référence
3"	5"	Bronze fritté	Buna-N	PNP	rétracté/sorti	Déconnexion rapide	Fixation standard	SH30005BB1ZCS4
3"	5"	PTFE	Buna-N	Reed	Rétracté (vé- rin)	Modèle stan- dard	Fixation stan- dard	SH30005TB13BS4
3"	6"		Buna-N	Reed	rétracté/sorti	Modèle stan- dard	Fixation stan- dard	SH30006LB13CS4X
3"	6"		Buna-N	PNP	rétracté/sorti	Déconnexion rapide	Fixation stan- dard	SH30006LB3ZCS4X
3"	6"		FKM	Reed	rétracté/sorti	Déconnexion rapide	Fixation stan- dard	SH30006LB4XCS4
3"	6"	PTFE	FKM	Reed	rétracté/sorti	Déconnexion rapide	Fixation stan- dard	SH30006TB4XCS4
3"	7"	Bronze fritté	Buna-N	PNP	rétracté/sorti	Modèle stan- dard	Fixation stan- dard	SH30007BB31CS4X
3"	7"		Buna-N	Reed	Rétracté (vé- rin)	Modèle stan- dard	Fixation stan- dard	SH30007LB13BS4
3"	7"		FKM	PNP	rétracté/sorti	Déconnexion rapide	Fixation stan- dard	SH30007LB4ZCS4X
3"	8"		Buna-N	PNP	rétracté/sorti	Déconnexion rapide	Fixation stan- dard	SH30008LB1ZCS4
3"	8"		FKM	Reed	rétracté/sorti	Modèle stan- dard	Fixation stan- dard	SH30008LB43CS4
3"	8"		FKM	PNP	rétracté/sorti	Déconnexion rapide	Fixation stan- dard	SH30008LB4ZCS4
3"	8"	PTFE	Buna-N	Reed	Rétracté (vé- rin)	Modèle stan- dard	Fixation stan- dard	SH30008TB13BS4
3"	9"	Bronze fritté	Buna-N	PNP	rétracté/sorti	Modèle stan- dard	Fixation stan- dard	SH30009BB11CS4
3"	9"		Buna-N	PNP	rétracté/sorti	Déconnexion rapide	Fixation stan- dard	SH30009LB1ZCS4
3"	9"		FKM	PNP	rétracté/sorti	Déconnexion rapide	Fixation stan- dard	SH30009LB4ZCS4
3"	10"	Bronze fritté	Buna-N	sans interro- gation de po- sition		Au-dessus de l'équerre de fixation	Fixation stan- dard	SH30010BB17CS4
3"	11"		Buna-N	PNP	rétracté/sorti	Modèle stan- dard	Fixation stan- dard	SH30011LB11CS4X
3"	12"	Bronze fritté	Buna-N	Reed	rétracté/sorti	Déconnexion rapide	Fixation stan- dard	SH30012BB1XCS4X
3"	12"		Buna-N	PNP	rétracté/sorti	Modèle stan- dard	Fixation stan- dard	SH30012LB11CS4
3"	12"		Buna-N	PNP	rétracté/sorti	Déconnexion rapide	Fixation stan- dard	SH30012LB3ZCS4
3"	14"	Bronze fritté	Buna-N	PNP	rétracté/sorti		Fixation stan- dard	SH30014BB3ZCS4X
3"	16"		Buna-N	NPN	rétracté/sorti	Déconnexion rapide	Fixation stan- dard	SH30016LB3YCS4
3"	18"		Buna-N	Reed	Rétracté (vé- rin)	Déconnexion rapide	Fixation stan- dard	SH30018LB1XBS4

Dimensions en pouce



Ø [inch]	A	B	C	D	E	F	G	H	J	K
3"	9.50	7.50	3.37	9.44	3.31	2.00	3.75	2.50	4.00	3.50

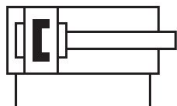
Ø [inch]	L1	L2	M	N	P	Q1	Q2	R	S	T
3"	3.59	0.25	4.749 / 4.751	0.94	4.749 / 4.751	0.43	4.00	2.75	6.00	8.50

Ø [inch]	U	V	W	X	Y	Z	Z1	Z2	AA	BB
3"	2.50	7.00	0.97	10.10	2.50	3.00	3.73	0.312	1.250	1.12

Ø [inch]	CC	DD	EE	FF	GG	HH	JJ	KK	LL	MM
3"	4.25	0.75	C'Bored for 7/16 SHCS, Tapped 1/2-20 x 0.75 DP	0.250 / 0.251 x 0.50DP	1/2-13 thru, C'Bored for 3/8-16 SHCS	1/2-13 thru, C'Bored for 3/8-16 SHCS	0.250 / 0.251 x 0.50DP	5/16-18 x 0.50DP	3/8 NPTF	3/8-16 x 0.57 DP

## Vérins de guidage, Série SH

Vérins de guidage  
Piston avec aimant  
amortissement élastique  
Roulement à billes linéaire  
3/4"



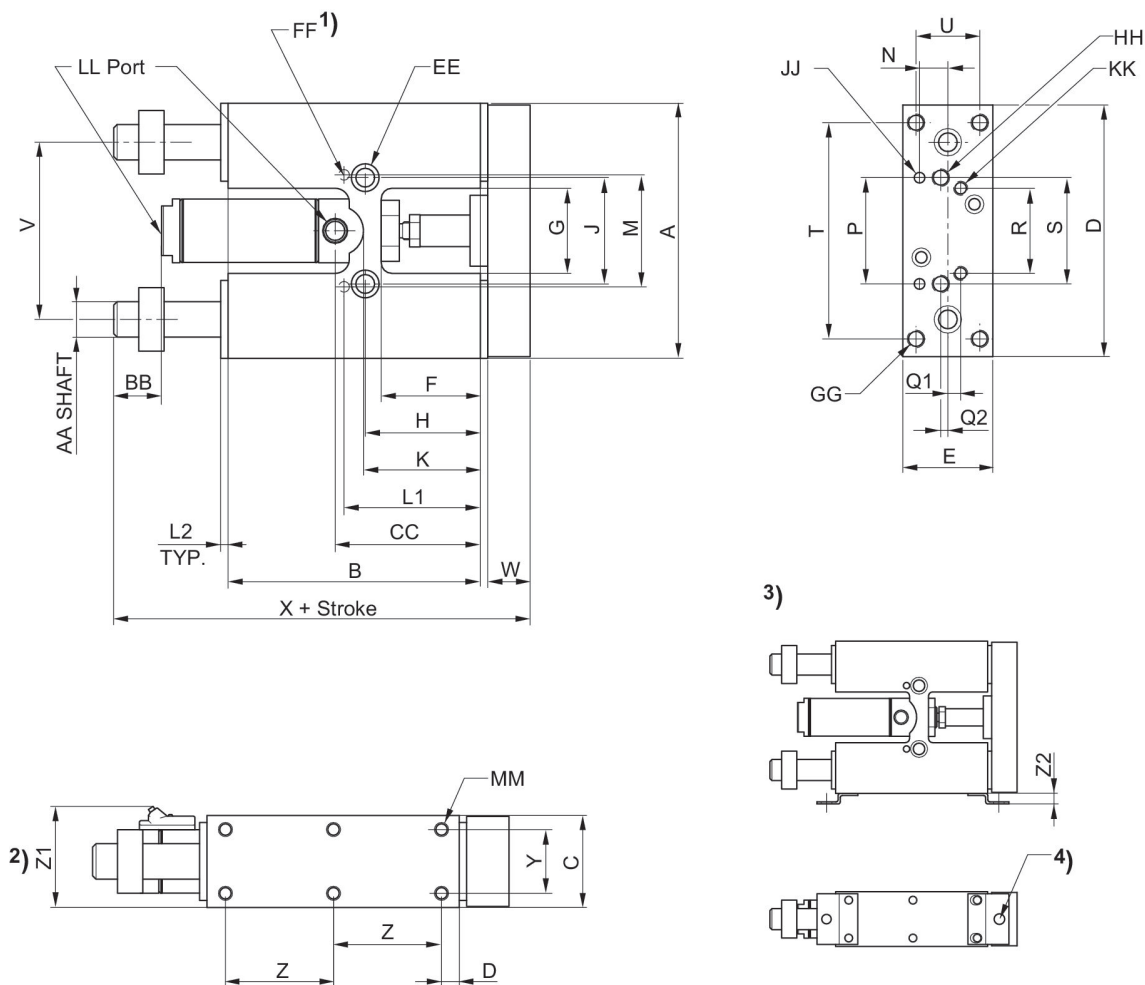
Bore Size	Course	Matériau palier	Matériau joints	Type de contact	Position de serrage du capteur	Jeu de câbles	Type de fixation	Position de l'amortissement	Référence
3/4"	1"		Buna-N			Au-dessus de l'équerre de fixation	Fixation standard	rétracté/sorti	SH07501LB17CSC
3/4"	1"		Buna-N	NPN	rétracté/sorti	Déconnexion rapide	Fixation standard	rétracté/sorti	SH07501LB1YCSC
3/4"	1"		FKM	PNP	rétracté/sorti	Modèle standard	Fixation standard	rétracté/sorti	SH07501LB41CSC
3/4"	2"	Bronze fritté	Buna-N			Au-dessus de l'équerre de fixation	Fixation standard	Sorti(e)	SH07502BB17CSA
3/4"	2"		Buna-N	Reed	rétracté/sorti	Modèle standard	Fixation standard	rétracté/sorti	SH07502LB13CSC
3/4"	2"		Buna-N			Au-dessus de l'équerre de fixation	Fixation standard	Rétracté (vérin)	SH07502LB17BSB
3/4"	2"		Buna-N			Au-dessus de l'équerre de fixation	Fixation standard	rétracté/sorti	SH07502LB17CS3
3/4"	2"		Buna-N			Au-dessus de l'équerre de fixation	Fixation standard	rétracté/sorti	SH07502LB17CSC
3/4"	2"		Buna-N	Reed	rétracté/sorti	Déconnexion rapide	Fixation standard	rétracté/sorti	SH07502LB1XCSC
3/4"	2"		Buna-N	NPN	rétracté/sorti	Déconnexion rapide	Fixation par bride	rétracté/sorti	SH07502LB1YCBC
3/4"	2"		Buna-N	NPN	rétracté/sorti	Déconnexion rapide	Fixation standard	rétracté/sorti	SH07502LB1YCSC
3/4"	2"		Buna-N	PNP	Rétracté (vérin)	Déconnexion rapide	Fixation standard	rétracté/sorti	SH07502LB1ZBSC
3/4"	2"		Buna-N	PNP	rétracté/sorti	Déconnexion rapide	Fixation standard	rétracté/sorti	SH07502LB1ZCS3
3/4"	2"		Buna-N	PNP	rétracté/sorti	Déconnexion rapide	Fixation standard	Sorti(e)	SH07502LB1ZCSA

Bore Size	Course	Matériau palier	Matériau joints	Type de contact	Position de serrage du capteur	Jeu de câbles	Type de fixation	Position de l'amortissement	Référence
3/4"	2"		Buna-N	PNP	rétracté/sorti	Déconnexion rapide	Fixation standard	rétracté/sorti	SH07502LB1ZCSC
3/4"	2"		FKM	PNP	rétracté/sorti	Déconnexion rapide	Fixation standard	rétracté/sorti	SH07502LB4ZCSC
3/4"	3"	Bronze fritté	Buna-N	PNP	rétracté/sorti	Modèle standard	Fixation standard	rétracté/sorti	SH07503BB11CSC
3/4"	3"	Bronze fritté	Buna-N	PNP	rétracté/sorti	Déconnexion rapide	Fixation standard	rétracté/sorti	SH07503BB1ZCSC
3/4"	3"	Bronze fritté	Buna-N	PNP	rétracté/sorti	Déconnexion rapide	Fixation standard	rétracté/sorti	SH07503BB1ZCSCX
3/4"	3"		Buna-N	PNP	rétracté/sorti	Modèle standard	Fixation standard	Sorti(e)	SH07503LB11CSA
3/4"	3"		Buna-N	PNP	rétracté/sorti	Modèle standard	Fixation standard	rétracté/sorti	SH07503LB11CSC
3/4"	3"		Buna-N	Reed	rétracté/sorti	Modèle standard	Fixation standard	Rétracté (vérin)	SH07503LB13CS2
3/4"	3"		Buna-N	Reed	rétracté/sorti	Modèle standard	Fixation standard	rétracté/sorti	SH07503LB13CS3
3/4"	3"		Buna-N	Reed	rétracté/sorti	Modèle standard	Fixation standard	rétracté/sorti	SH07503LB13CSC
3/4"	3"		Buna-N	NPN	rétracté/sorti	Déconnexion rapide	Fixation standard	rétracté/sorti	SH07503LB1YCS3
3/4"	3"		Buna-N	NPN	rétracté/sorti	Déconnexion rapide	Fixation standard	rétracté/sorti	SH07503LB1YCS3
3/4"	3"		FKM	Reed	rétracté/sorti	Modèle standard	Fixation standard	rétracté/sorti	SH07503LB43CSC
3/4"	3"		FKM	PNP	rétracté/sorti	Déconnexion rapide	Fixation standard	rétracté/sorti	SH07503LB4ZCSC
3/4"	3"		FKM	PNP	rétracté/sorti	Déconnexion rapide	Fixation standard	rétracté/sorti	SH07503LB4ZCSCX
3/4"	4"		Buna-N	Reed	rétracté/sorti	Modèle standard	Fixation standard	rétracté/sorti	SH07504LB13CSC
3/4"	4"		Buna-N	NPN	rétracté/sorti	Déconnexion rapide	Fixation standard	rétracté/sorti	SH07504LB1YCS3
3/4"	4"		Buna-N	PNP	rétracté/sorti	Déconnexion rapide	Fixation standard	Sorti(e)	SH07504LB1ZCSA
3/4"	4"		Buna-N	PNP	rétracté/sorti	Déconnexion rapide	Fixation standard	rétracté/sorti	SH07504LB1ZCSC
3/4"	4"		FKM	NPN	rétracté/sorti	Déconnexion rapide	Fixation standard	rétracté/sorti	SH07504LB4YCS3

Bore Size	Course	Matériau palier	Matériau joints	Type de contact	Position de serrage du capteur	Jeu de câbles	Type de fixation	Position de l'amortissement	Référence
3/4"	4"		FKM	PNP	rétracté/sorti	Déconnexion rapide	Fixation standard	rétracté/sorti	SH07504LB4ZCSC
3/4"	4"		FKM	PNP	rétracté/sorti	Déconnexion rapide	Fixation standard	rétracté/sorti	SH07504LB4ZCSCX
3/4"	5"		Buna-N	Reed	rétracté/sorti	Modèle standard	Fixation standard	rétracté/sorti	SH07505LB13CS3
3/4"	5"		Buna-N	Reed	rétracté/sorti	Modèle standard	Fixation standard	rétracté/sorti	SH07505LB13CSC
3/4"	5"		Buna-N	sans interrogation de position		Au-dessus de l'équerre de fixation	Fixation standard	rétracté/sorti	SH07505LB17CSC
3/4"	5"		Buna-N	Reed	rétracté/sorti	Déconnexion rapide	Fixation standard	rétracté/sorti	SH07505LB1XC3S3
3/4"	5"		FKM	PNP	rétracté/sorti	Modèle standard	Fixation standard	rétracté/sorti	SH07505LB41CSC
3/4"	5"		FKM	NPN	rétracté/sorti	Déconnexion rapide	Fixation standard	rétracté/sorti	SH07505LB4YCSC
3/4"	5"		FKM	PNP	rétracté/sorti	Déconnexion rapide	Fixation standard	rétracté/sorti	SH07505LB4ZCSC
3/4"	6"		Buna-N	PNP	rétracté/sorti	Modèle standard	Fixation standard	rétracté/sorti	SH07506LB11CSC
3/4"	6"		Buna-N	Reed	Rétracté (vérin)	Modèle standard	Fixation standard	rétracté/sorti	SH07506LB13BS3
3/4"	6"		Buna-N	Reed	Rétracté (vérin)	Modèle standard	Fixation standard	rétracté/sorti	SH07506LB13BSC
3/4"	6"		Buna-N	PNP	rétracté/sorti	Déconnexion rapide	Fixation standard	rétracté/sorti	SH07506LB1ZCSC
3/4"	6"		FKM	Reed	rétracté/sorti	Déconnexion rapide	Fixation standard	rétracté/sorti	SH07506LB4XC3S3
3/4"	7"		Buna-N	sans interrogation de position		Au-dessus de l'équerre de fixation	Fixation standard	rétracté/sorti	SH07507LB17CSC
3/4"	7"	PTFE	Buna-N	PNP	rétracté/sorti	Modèle standard	Fixation standard	rétracté/sorti	SH07507TB11CS3
3/4"	8"		Buna-N	PNP	rétracté/sorti	Modèle standard	Fixation standard	rétracté/sorti	SH07508LB11CS3
3/4"	8"		Buna-N	NPN	rétracté/sorti	Modèle standard	Fixation standard	rétracté/sorti	SH07508LB12CSC
3/4"	8"		Buna-N	sans interrogation de position		Au-dessus de l'équerre de fixation	Fixation standard	rétracté/sorti	SH07508LB17CSC
3/4"	8"		Buna-N	Reed	rétracté/sorti	Déconnexion rapide	Fixation standard	rétracté/sorti	SH07508LB1XCSC
3/4"	8"		Buna-N	NPN	Rétracté (vérin)	Déconnexion rapide	Fixation standard	rétracté/sorti	SH07508LB1YBSC

Bore Size	Course	Matériau palier	Matériau joints	Type de contact	Position de serrage du capteur	Jeu de câbles	Type de fixation	Position de l'amortissement	Référence
3/4"	8"		Buna-N	PNP	rétracté/sorti	Déconnexion rapide	Fixation standard	rétracté/sorti	SH07508LB1ZCSC
3/4"	9"		Buna-N	sans interrogation de position		Au-dessus de l'équerre de fixation	Fixation standard	rétracté/sorti	SH07509LB17CS3
3/4"	10"		Buna-N	Reed	rétracté/sorti	Modèle standard	Fixation standard	rétracté/sorti	SH07510LB13CSC
3/4"	12"		Buna-N	PNP	rétracté/sorti	Modèle standard	Fixation standard	rétracté/sorti	SH07512LB11CSC
3/4"	12"		Buna-N	Reed	rétracté/sorti	Modèle standard	Fixation par bride	rétracté/sorti	SH07512LB13CBC
3/4"	12"		Buna-N	Reed	rétracté/sorti	Déconnexion rapide	Fixation standard		SH07512LB1XCS4
3/4"	12"		Buna-N	PNP	rétracté/sorti	Déconnexion rapide	Fixation standard	rétracté/sorti	SH07512LB1ZCSC
3/4"	14"		Buna-N	NPN	rétracté/sorti	Déconnexion rapide	Fixation standard	rétracté/sorti	SH07514LB1YCSC
3/4"	15"	PTFE	FKM	sans interrogation de position		Au-dessus de l'équerre de fixation	Fixation par bride	rétracté/sorti	SH07515TB47CBC
3/4"	16"		Buna-N	sans interrogation de position		Au-dessus de l'équerre de fixation	Fixation standard	rétracté/sorti	SH07516LB17CS3
3/4"	16"		Buna-N	PNP	Rétracté (vérin)	Déconnexion rapide	Fixation standard	Rétracté (vérin)	SH07516LB1ZBSB
3/4"	1/2"		FKM	NPN	rétracté/sorti	Modèle standard	Fixation standard	rétracté/sorti	SH075X5LB42CS3
3/4"	1-1/2"		Buna-N	sans interrogation de position		Au-dessus de l'équerre de fixation	Fixation standard	rétracté/sorti	SH075X9LB17CSC
3/4"	1-1/2"		Buna-N	NPN	rétracté/sorti	Déconnexion rapide	Fixation standard	rétracté/sorti	SH075X9LB1YCSC

Dimensions en pouce



- 1) se trouve sur la face inférieure
- 2) Capteurs à effet Hall et Reed en option
- 3) Équerre de fixation pour détecteur de proximité
- 4) Perçage pour détecteur de proximité, M8

Ø [inch]	A	B	C	D	E	F	G	H	J	K
5/16"	2.00	2.00	0.62	1.95	0.58	0.75	0.75	0.90	1.00	1.06
9/16"	2.87	3.00	1.00	2.81	0.95	1.00	1.00	1.25	1.25	1.50
3/4"	4.12	3.97	1.25	4.06	1.19	1.31	1.25	1.59	1.50	1.66
1 1/16"	4.50	4.45	1.62	4.44	1.58	1.75	1.50	2.03	1.87	2.31

Ø [inch]	L1	L2	M	N	P	Q1	Q2	R	S	T
5/16"	1.12	0.06	0.999/1.001	0.21	0.999/1.001	-	Center Line	-	1.00	-
9/16"	1.56	0.12	1.373/1.375	0.31	1.373/1.375	0.18	Center Line	1.00	1.25	2.37
3/4"	1.96	0.12	1.881/1.813	0.37	1.881/1.813	0.31	Center Line	1.25	1.50	3.37
1 1/16"	2.40	0.12	1.873/1.875	0.50	1.873/1.875	0.22	0.12	1.50	1.87	3.81

Ø [inch]	U	V	W	X	Y	Z	Z1	Z2	AA	BB
5/16"	-	1.56	0.31	3.06	0.43	0.50	-	-	0.250	0.31

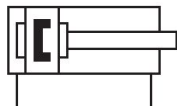
Ø [inch]	U	V	W	X	Y	Z	Z1	Z2	AA	BB
9/16"	0.62	2.00	0.50	4.44	0.62	1.18	1.32	0.31	0.375	0.50
3/4"	0.81	2.75	0.62	5.68	0.81	1.68	1.53	0.31	0.500	0.62
1 1/16"	1.12	3.12	0.75	6.31	1.12	1.90	1.88	0.31	0.625	0.81

Ø [inch]	CC	DD	EE	FF	GG	HH	JJ	KK	LL	MM
5/16"	1.06	0.50	C'Bored for #6 SHCS, Tapped # 10-32 x .28 DP	0.0937/0.0947 x 0.18DP	-	#6-32 thru	0.0937/0.0947 x 0.18DP	-	#10-32	#5-40 x .18 DP
9/16"	1.68	0.31	C'Bored for #10 SHCS, Tapped 1/4-28 x .50 DP	0.125/0.126 x 0.25DP	#10-32 thru, C'Bored for #6 SHCS	#10-32 thru, C'Bored for #6 SHCS	0.125/0.126 x 0.25DP	#6-32 x .25DP	#10-32	#6-32 x .20 DP
3/4"	2.03	0.31	C'Bored for 1/4 SHCS, Tapped 5/16-24 x .62 DP	0.1875/0.1885 x .37DP	1/4-20 thru, C'Bored for #10 SHCS	1/4-20 thru, C'Bored for #10 SHCS	0.1875/0.1885 x .37DP	#10-32 x .37DP	1/8 NPTF	#10-32 x .28 DP
1 1/16"	2.50	0.31	C'Bored for 5/16 SHCS, Tapped 3/8-24 x .75 DP	0.1875/0.1885 x .37DP	5/16-18 thru, C'Bored for 1/4 SHCS	5/16-18 thru, C'Bored for 1/4 SHCS	0.1875/0.1885 x .37DP	1/4-20 x .50DP	1/8 NPTF	1/4-20 x .37 DP



## Vérins de guidage, Série SH

Vérins de guidage  
Piston avec aimant  
amortissement élastique  
Roulement à billes linéaire  
1 1/16"



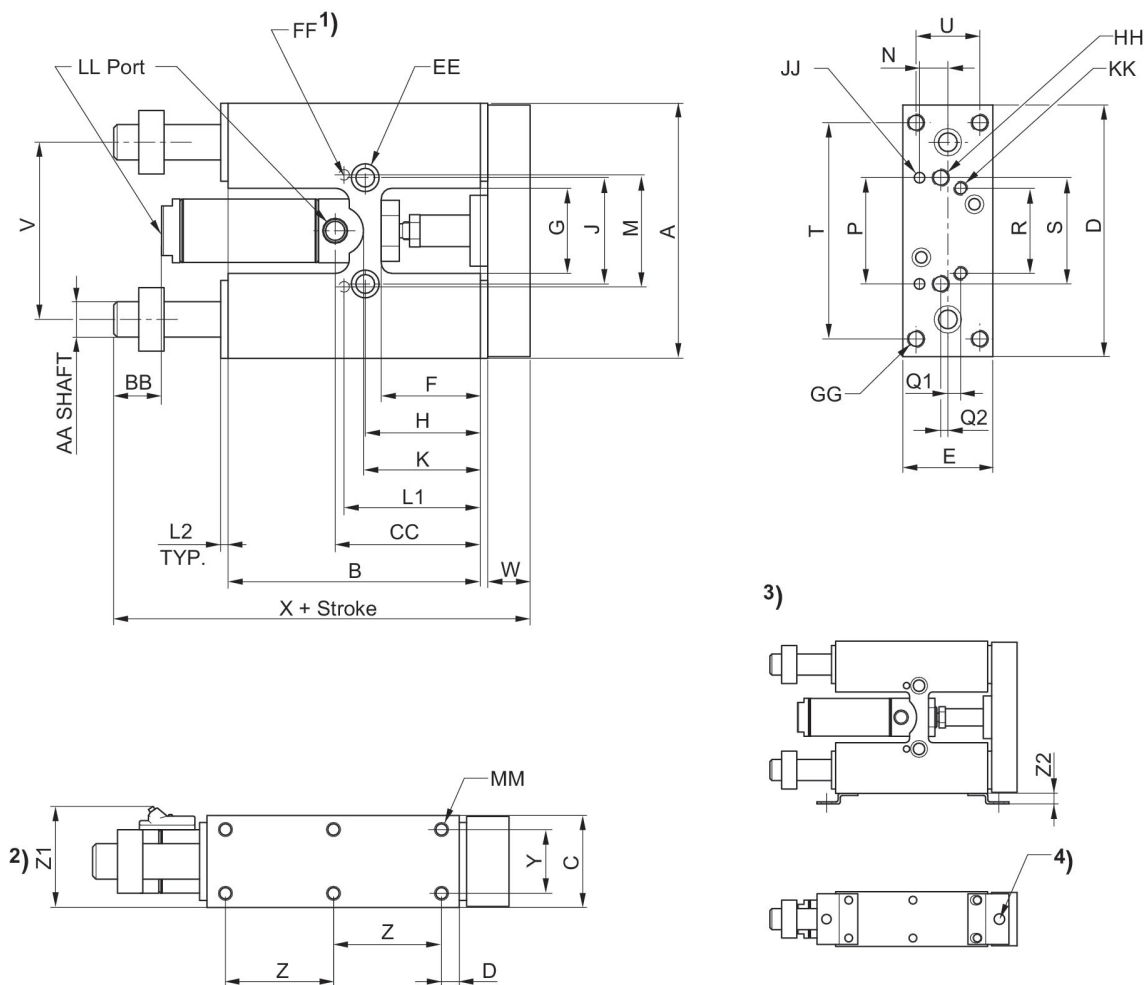
Bore Size	Course	Matériau palier	Matériau joints	Type de contact	Position de serrage du capteur	Jeu de câbles	Type de fixation	Position de l'amortissement	Référence
1-1/16"	1"		Buna-N	NPN	rétracté/sorti	Modèle standard	Fixation standard	rétracté/sorti	SH10601LB12CS3
1-1/16"	1"		Buna-N	Reed	rétracté/sorti	Déconnexion rapide	Fixation standard	rétracté/sorti	SH10601LB1XCSC
1-1/16"	1"		Buna-N	PNP	rétracté/sorti	Déconnexion rapide	Fixation standard	rétracté/sorti	SH10601LB1ZCS3
1-1/16"	1"		Buna-N	PNP	rétracté/sorti	Déconnexion rapide	Fixation standard	rétracté/sorti	SH10601LB1ZCSCQ
1-1/16"	2"		Buna-N	sans interrogation de position		Au-dessus de l'équerre de fixation	Fixation standard	rétracté/sorti	SH10602LB17CSC
1-1/16"	2"		Buna-N	PNP	rétracté/sorti	Déconnexion rapide	Fixation standard	rétracté/sorti	SH10602LB1ZCSC
1-1/16"	2"		Buna-N	PNP	rétracté/sorti	Déconnexion rapide	Fixation standard	rétracté/sorti	SH10602LB1ZCSCX
1-1/16"	2"		FKM	NPN	rétracté/sorti	Modèle standard	Fixation standard	rétracté/sorti	SH10602LB42CSC
1-1/16"	2"		FKM	Reed	rétracté/sorti	Déconnexion rapide	Fixation standard	rétracté/sorti	SH10602LB4XCS3
1-1/16"	3"	Bronze fritté	Buna-N	Reed	Rétracté (vérin)	Modèle standard	Fixation standard	Rétracté (vérin)	SH10603BB13BS2
1-1/16"	3"	Bronze fritté	FKM	PNP	rétracté/sorti	Déconnexion rapide	Fixation standard	Sorti(e)	SH10603BB4ZCSA
1-1/16"	3"		Buna-N	PNP	rétracté/sorti	Modèle standard	Fixation standard	rétracté/sorti	SH10603LB11CS3
1-1/16"	3"		Buna-N	PNP	rétracté/sorti	Modèle standard	Fixation standard	rétracté/sorti	SH10603LB11CSC
1-1/16"	3"		Buna-N	Reed	rétracté/sorti	Déconnexion rapide	Fixation standard	Rétracté (vérin)	SH10603LB1XCSCB
1-1/16"	3"		Buna-N	PNP	Rétracté (vérin)	Déconnexion rapide	Fixation standard	Rétracté (vérin)	SH10603LB1ZBSB

Bore Size	Course	Matériau palier	Matériau joints	Type de contact	Position de serrage du capteur	Jeu de câbles	Type de fixation	Position de l'amortissement	Référence
1-1/16"	3"		Buna-N	PNP	rétracté/sorti	Déconnexion rapide	Fixation standard	rétracté/sorti	SH10603LB1ZCS3
1-1/16"	3"		Buna-N	PNP	rétracté/sorti	Déconnexion rapide	Fixation standard	rétracté/sorti	SH10603LB1ZCSC
1-1/16"	3"		Buna-N	PNP	rétracté/sorti	Déconnexion rapide	Fixation standard	rétracté/sorti	SH10603LB1ZCSCQ
1-1/16"	3"		FKM	sans interrogation de position		Modèle standard	Fixation standard	rétracté/sorti	SH10603LB46DSC
1-1/16"	3"		FKM	Reed	rétracté/sorti	Déconnexion rapide	Fixation standard	Sorti(e)	SH10603LB4XCSA
1-1/16"	3"		FKM	PNP	rétracté/sorti	Déconnexion rapide	Fixation standard	rétracté/sorti	SH10603LB4ZCSC
1-1/16"	3"	PTFE	Buna-N	Reed	rétracté/sorti	Déconnexion rapide	Fixation standard	rétracté/sorti	SH10603TB1XCS3
1-1/16"	4"		Buna-N	PNP	rétracté/sorti	Modèle standard	Fixation standard	rétracté/sorti	SH10604LB11CS3
1-1/16"	4"		Buna-N	PNP	rétracté/sorti	Modèle standard	Fixation standard	rétracté/sorti	SH10604LB11CSC
1-1/16"	4"		Buna-N	Reed	rétracté/sorti	Modèle standard	Fixation standard	rétracté/sorti	SH10604LB13CSC
1-1/16"	4"		Buna-N	sans interrogation de position		Au-dessus de l'équerre de fixation	Fixation standard	Sorti(e)	SH10604LB17CS1
1-1/16"	4"		Buna-N	sans interrogation de position		Au-dessus de l'équerre de fixation	Fixation standard	rétracté/sorti	SH10604LB17CSC
1-1/16"	4"		Buna-N	PNP	rétracté/sorti	Déconnexion rapide	Fixation standard	Sorti(e)	SH10604LB1ZCSA
1-1/16"	4"		FKM	NPN	rétracté/sorti	Déconnexion rapide	Fixation standard	rétracté/sorti	SH10604LB4YCSC
1-1/16"	5"	Bronze fritté	Buna-N	NPN	rétracté/sorti	Modèle standard	Fixation standard	rétracté/sorti	SH10605BB12CSC
1-1/16"	5"	Bronze fritté	Buna-N	PNP	rétracté/sorti	Déconnexion rapide	Fixation standard	rétracté/sorti	SH10605BB1ZCSC
1-1/16"	5"		Buna-N	NPN	rétracté/sorti	Déconnexion rapide	Fixation standard	rétracté/sorti	SH10605LB1YCSC
1-1/16"	5"		Buna-N	PNP	rétracté/sorti	Déconnexion rapide	Fixation standard	rétracté/sorti	SH10605LB1ZCS3
1-1/16"	5"		Buna-N	PNP	rétracté/sorti	Déconnexion rapide	Fixation standard	rétracté/sorti	SH10605LB1ZCSC

Bore Size	Course	Matériau palier	Matériau joints	Type de contact	Position de serrage du capteur	Jeu de câbles	Type de fixation	Position de l'amortissement	Référence
1-1/16"	5"	PTFE	Buna-N	Reed	rétracté/sorti	Modèle standard	Fixation standard	rétracté/sorti	SH10605TB13CSC
1-1/16"	5"	PTFE	Buna-N	sans interrogation de position		Au-dessus de l'équerre de fixation	Fixation par bride	rétracté/sorti	SH10605TB17CBCX
1-1/16"	6"	Bronze fritté	Buna-N	sans interrogation de position		Au-dessus de l'équerre de fixation	Fixation standard	rétracté/sorti	SH10606BB17CSC
1-1/16"	6"		Buna-N	PNP	rétracté/sorti	Modèle standard	Fixation standard	rétracté/sorti	SH10606LB11CSC
1-1/16"	6"		Buna-N	Reed	rétracté/sorti	Déconnexion rapide	Fixation standard	rétracté/sorti	SH10606LB1XCS3
1-1/16"	6"		FKM	PNP	rétracté/sorti	Modèle standard	Fixation standard	Sorti(e)	SH10606LB41CS1
1-1/16"	6"		FKM	NPN	rétracté/sorti	Déconnexion rapide	Fixation standard	rétracté/sorti	SH10606LB4YCSC
1-1/16"	6"		FKM	PNP	rétracté/sorti	Déconnexion rapide	Fixation standard	rétracté/sorti	SH10606LB4ZCSC
1-1/16"	6"	PTFE	Buna-N	Reed	Rétracté (vérin)	Modèle standard	Fixation standard	rétracté/sorti	SH10606TB33BS3
1-1/16"	7"		Buna-N	Reed	rétracté/sorti	Modèle standard	Fixation standard	rétracté/sorti	SH10607LB13CB3
1-1/16"	8"		Buna-N	NPN	rétracté/sorti	Modèle standard	Fixation standard	rétracté/sorti	SH10608LB12CSC
1-1/16"	8"		Buna-N	sans interrogation de position		Au-dessus de l'équerre de fixation	Fixation standard	rétracté/sorti	SH10608LB17CSC
1-1/16"	8"		FKM	Reed	rétracté/sorti	Déconnexion rapide	Fixation standard	Rétracté (vérin)	SH10608LB4XCSBX
1-1/16"	8"		FKM	PNP	rétracté/sorti	Déconnexion rapide	Fixation standard	rétracté/sorti	SH10608LB4ZCSC
1-1/16"	9"		Buna-N	sans interrogation de position		Au-dessus de l'équerre de fixation	Fixation standard	Rétracté (vérin)	SH10609LB17CSB
1-1/16"	9"		FKM	PNP	rétracté/sorti	Déconnexion rapide	Fixation standard	rétracté/sorti	SH10609LB4ZCSC
1-1/16"	10"		Buna-N	sans interrogation de position		Au-dessus de l'équerre de fixation	Fixation standard	rétracté/sorti	SH10610LB17CSC
1-1/16"	10"		Buna-N	Reed	rétracté/sorti	Déconnexion rapide	Fixation standard	rétracté/sorti	SH10610LB1XCSC
1-1/16"	10"		Buna-N	PNP	rétracté/sorti	Déconnexion rapide	Fixation standard	rétracté/sorti	SH10610LB1ZCSC
1-1/16"	11"		Buna-N	PNP	rétracté/sorti	Modèle standard	Fixation standard	rétracté/sorti	SH10611LB11CSC

Bore Size	Course	Matériau palier	Matériau joints	Type de contact	Position de serrage du capteur	Jeu de câbles	Type de fixation	Position de l'amortissement	Référence
1-1/16"	12"		Buna-N	Reed	rétracté/sorti	Modèle standard	Fixation standard	rétracté/sorti	SH10612LB13CSC
1-1/16"	12"		Buna-N	sans interrogation de position		Au-dessus de l'équerre de fixation	Fixation standard	rétracté/sorti	SH10612LB17CSC
1-1/16"	12"		Buna-N	PNP	rétracté/sorti	Déconnexion rapide	Fixation standard	rétracté/sorti	SH10612LB1ZCSC
1-1/16"	12"		FKM	PNP	rétracté/sorti	Modèle standard	Fixation standard	rétracté/sorti	SH10612LB41CS3
1-1/16"	12"		FKM	PNP	rétracté/sorti	Déconnexion rapide	Fixation standard	rétracté/sorti	SH10612LB4ZCSC
1-1/16"	13"		Buna-N	sans interrogation de position		Au-dessus de l'équerre de fixation	Fixation standard	rétracté/sorti	SH10613LB17CSC
1-1/16"	14"		Buna-N	PNP	Sorti(e)	Déconnexion rapide	Fixation standard	Sorti(e)	SH10614LB1ZASA
1-1/16"	15"		Buna-N	PNP	rétracté/sorti	Modèle standard	Fixation standard	rétracté/sorti	SH10615LB11CS3
1-1/16"	16"		Buna-N	PNP	rétracté/sorti	Déconnexion rapide	Fixation standard	rétracté/sorti	SH10616LB3ZCSC
1-1/16"	18"		Buna-N	sans interrogation de position		Au-dessus de l'équerre de fixation	Fixation standard	rétracté/sorti	SH10618LB37CSCX
1-1/16"	1-1/2"	Bronze fritté	Buna-N	PNP	rétracté/sorti	Déconnexion rapide	Fixation standard		SH106X9BB1ZCSCX

Dimensions en pouce



- 1) se trouve sur la face inférieure
- 2) Capteurs à effet Hall et Reed en option
- 3) Équerre de fixation pour détecteur de proximité
- 4) Perçage pour détecteur de proximité, M8

Ø [inch]	A	B	C	D	E	F	G	H	J	K
5/16"	2.00	2.00	0.62	1.95	0.58	0.75	0.75	0.90	1.00	1.06
9/16"	2.87	3.00	1.00	2.81	0.95	1.00	1.00	1.25	1.25	1.50
3/4"	4.12	3.97	1.25	4.06	1.19	1.31	1.25	1.59	1.50	1.66
1 1/16"	4.50	4.45	1.62	4.44	1.58	1.75	1.50	2.03	1.87	2.31

Ø [inch]	L1	L2	M	N	P	Q1	Q2	R	S	T
5/16"	1.12	0.06	0.999/1.001	0.21	0.999/1.001	-	Center Line	-	1.00	-
9/16"	1.56	0.12	1.373/1.375	0.31	1.373/1.375	0.18	Center Line	1.00	1.25	2.37
3/4"	1.96	0.12	1.881/1.813	0.37	1.881/1.813	0.31	Center Line	1.25	1.50	3.37
1 1/16"	2.40	0.12	1.873/1.875	0.50	1.873/1.875	0.22	0.12	1.50	1.87	3.81

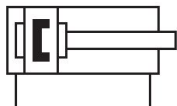
Ø [inch]	U	V	W	X	Y	Z	Z1	Z2	AA	BB
5/16"	-	1.56	0.31	3.06	0.43	0.50	-	-	0.250	0.31

Ø [inch]	U	V	W	X	Y	Z	Z1	Z2	AA	BB
9/16"	0.62	2.00	0.50	4.44	0.62	1.18	1.32	0.31	0.375	0.50
3/4"	0.81	2.75	0.62	5.68	0.81	1.68	1.53	0.31	0.500	0.62
1 1/16"	1.12	3.12	0.75	6.31	1.12	1.90	1.88	0.31	0.625	0.81

Ø [inch]	CC	DD	EE	FF	GG	HH	JJ	KK	LL	MM
5/16"	1.06	0.50	C'Bored for #6 SHCS, Tapped # 10-32 x .28 DP	0.0937/0.0947 x 0.18DP	-	#6-32 thru	0.0937/0.0947 x 0.18DP	-	#10-32	#5-40 x .18 DP
9/16"	1.68	0.31	C'Bored for #10 SHCS, Tapped 1/4-28 x .50 DP	0.125/0.126 x 0.25DP	#10-32 thru, C'Bored for #6 SHCS	#10-32 thru, C'Bored for #6 SHCS	0.125/0.126 x 0.25DP	#6-32 x .25DP	#10-32	#6-32 x .20 DP
3/4"	2.03	0.31	C'Bored for 1/4 SHCS, Tapped 5/16-24 x .62 DP	0.1875/0.1885 x .37DP	1/4-20 thru, C'Bored for #10 SHCS	1/4-20 thru, C'Bored for #10 SHCS	0.1875/0.1885 x .37DP	#10-32 x .37DP	1/8 NPTF	#10-32 x .28 DP
1 1/16"	2.50	0.31	C'Bored for 5/16 SHCS, Tapped 3/8-24 x .75 DP	0.1875/0.1885 x .37DP	5/16-18 thru, C'Bored for 1/4 SHCS	5/16-18 thru, C'Bored for 1/4 SHCS	0.1875/0.1885 x .37DP	1/4-20 x .50DP	1/8 NPTF	1/4-20 x .37 DP

## Vérins de guidage, Série SH

Vérins de guidage  
Piston avec aimant  
amortissement élastique  
Roulement à billes linéaire  
1 1/2"



Bore Size	Course	Matériau palier	Matériau joints	Type de contact	Position de serrage du capteur	Jeu de câbles	Type de fixation	Position de l'amortissement	Référence
1-1/2"	1"		Buna-N	Reed	rétracté/sorti	Modèle standard	Fixation standard	rétracté/sorti	SH15001LB13CSC
1-1/2"	1"		Buna-N	PNP	rétracté/sorti	Déconnexion rapide	Fixation standard	rétracté/sorti	SH15001LB1ZCSC
1-1/2"	1"		FKM	PNP	rétracté/sorti	Déconnexion rapide	Fixation standard	Rétracté (vérin)	SH15001LB4ZCSB
1-1/2"	2"	Bronze fritté	FKM	PNP	rétracté/sorti	Déconnexion rapide	Fixation standard	rétracté/sorti	SH15002BB4ZCS3
1-1/2"	2"		Buna-N	Reed	Sorti(e)	Modèle standard	Fixation standard	rétracté/sorti	SH15002LB13ASC
1-1/2"	2"		Buna-N	Reed	rétracté/sorti	Modèle standard	Fixation par bride	rétracté/sorti	SH15002LB13CB3
1-1/2"	2"		Buna-N	NPN	rétracté/sorti	Déconnexion rapide	Fixation standard	rétracté/sorti	SH15002LB1YCSC
1-1/2"	2"		Buna-N	PNP	rétracté/sorti	Déconnexion rapide	Fixation standard	Sorti(e)	SH15002LB1ZCS1
1-1/2"	2"		Buna-N	Reed	rétracté/sorti	Déconnexion rapide	Fixation standard	rétracté/sorti	SH15002LB3XCSC
1-1/2"	2"		FKM	PNP	rétracté/sorti	Déconnexion rapide	Fixation standard	Sorti(e)	SH15002LB4ZCSA
1-1/2"	3"	Bronze fritté	Buna-N	Reed	rétracté/sorti	Modèle standard	Fixation standard	rétracté/sorti	SH15003BB13CSC
1-1/2"	3"	Bronze fritté	FKM	Reed	Sorti(e)	Modèle standard	Fixation standard	rétracté/sorti	SH15003BB43ASC
1-1/2"	3"		Buna-N	Reed	rétracté/sorti	Modèle standard	Fixation standard	rétracté/sorti	SH15003LB13CS3
1-1/2"	3"		Buna-N	sans interrogation de position		Au-dessus de l'équerre de fixation	Fixation standard	rétracté/sorti	SH15003LB17CSC
1-1/2"	3"		Buna-N	sans interrogation de position		Au-dessus de l'équerre de fixation	Fixation standard	rétracté/sorti	SH15003LB17CSCX

Bore Size	Course	Matériau palier	Matériau joints	Type de contact	Position de serrage du capteur	Jeu de câbles	Type de fixation	Position de l'amortissement	Référence
1-1/2"	3"		Buna-N	Reed	rétracté/sorti	Déconnexion rapide	Fixation standard	rétracté/sorti	SH15003LB1XCSC
1-1/2"	3"		Buna-N	NPN	rétracté/sorti	Déconnexion rapide	Fixation standard	rétracté/sorti	SH15003LB1YCSC
1-1/2"	3"		Buna-N	NPN	rétracté/sorti	Déconnexion rapide	Fixation standard	rétracté/sorti	SH15003LB1YCSCX
1-1/2"	3"	PTFE	Buna-N	PNP	rétracté/sorti	Modèle standard	Fixation standard	rétracté/sorti	SH15003TB11CS3
1-1/2"	4"	Bronze fritté	FKM	Reed	rétracté/sorti	Modèle standard	Fixation standard	rétracté/sorti	SH15004BB43CSC
1-1/2"	4"		Buna-N	PNP	rétracté/sorti	Modèle standard	Équerre de fixation	rétracté/sorti	SH15004LB11CAC
1-1/2"	4"		Buna-N	Reed	rétracté/sorti	Modèle standard	Fixation standard	rétracté/sorti	SH15004LB13CSC
1-1/2"	4"		Buna-N	sans interrogation de position		Au-dessus de l'équerre de fixation	Fixation standard	rétracté/sorti	SH15004LB17CSC
1-1/2"	4"		Buna-N	Reed	rétracté/sorti	Déconnexion rapide	Fixation standard	rétracté/sorti	SH15004LB1XCSC
1-1/2"	4"		Buna-N	NPN	rétracté/sorti	Déconnexion rapide	Fixation standard	rétracté/sorti	SH15004LB1YCSC
1-1/2"	4"		Buna-N	PNP	rétracté/sorti	Déconnexion rapide	Fixation standard	Sorti(e)	SH15004LB1ZCSA
1-1/2"	4"		Buna-N	PNP	rétracté/sorti	Déconnexion rapide	Fixation standard	rétracté/sorti	SH15004LB1ZCSC
1-1/2"	4"		Buna-N	PNP	rétracté/sorti	Déconnexion rapide	Fixation standard	rétracté/sorti	SH15004LB3ZCS3
1-1/2"	4"		FKM	PNP	rétracté/sorti	Modèle standard	Fixation standard	Rétracté (vérin)	SH15004LB41CSB
1-1/2"	4"		FKM	NPN	rétracté/sorti	Modèle standard	Fixation standard	rétracté/sorti	SH15004LB42CSCX
1-1/2"	5"		Buna-N	PNP	rétracté/sorti	Modèle standard	Fixation standard	rétracté/sorti	SH15005LB11CS3
1-1/2"	5"		Buna-N	NPN	rétracté/sorti	Modèle standard	Fixation standard	rétracté/sorti	SH15005LB12CSC
1-1/2"	5"		Buna-N	Reed	rétracté/sorti	Modèle standard	Fixation standard	rétracté/sorti	SH15005LB13CSC
1-1/2"	5"		Buna-N	sans interrogation de position		Au-dessus de l'équerre de fixation	Fixation standard	rétracté/sorti	SH15005LB17CSC
1-1/2"	5"		Buna-N	sans interrogation de position		Au-dessus de l'équerre de fixation	Fixation standard	rétracté/sorti	SH15005LB17CSCX
1-1/2"	5"		Buna-N	NPN	rétracté/sorti	Déconnexion rapide	Fixation standard	rétracté/sorti	SH15005LB1YCSC



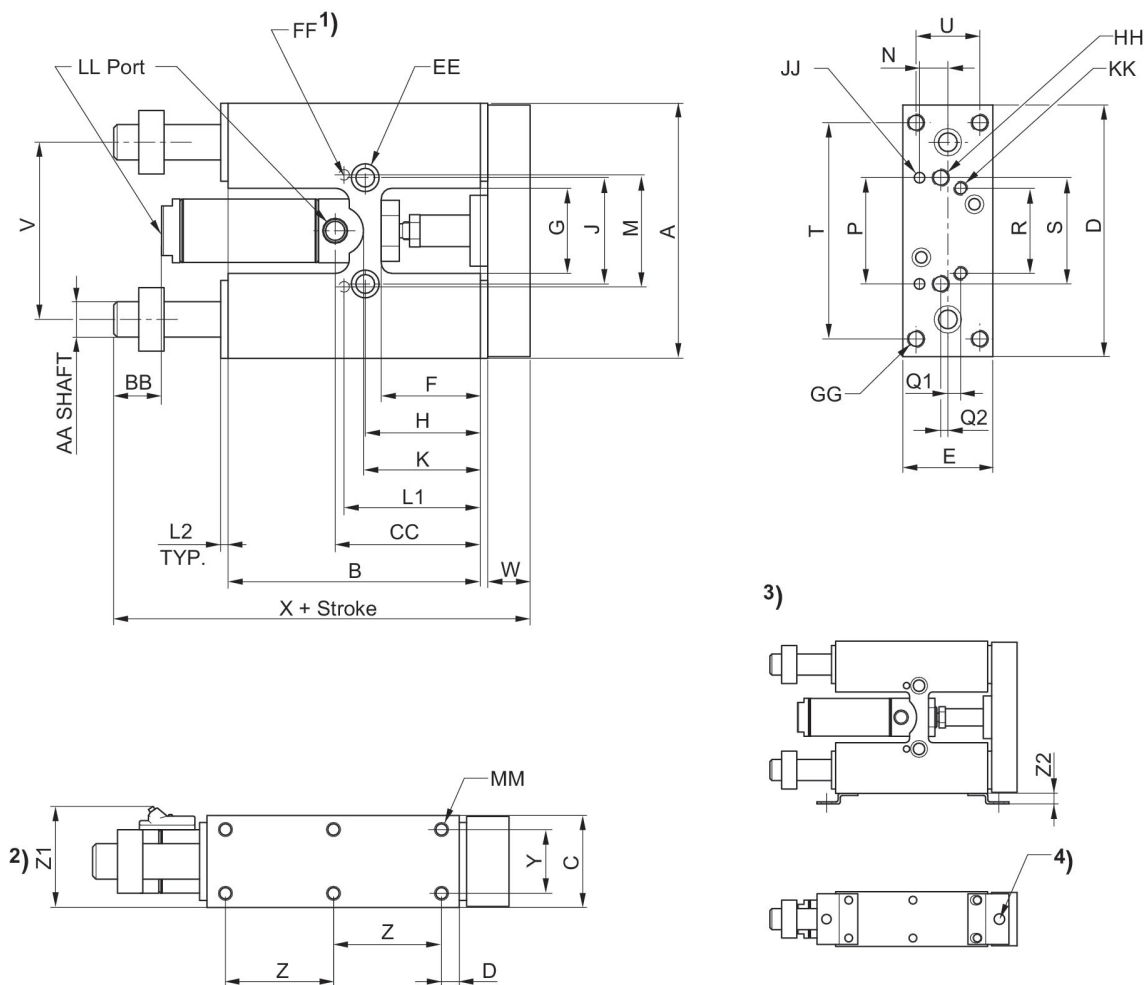
Bore Size	Course	Matériau palier	Matériau joints	Type de contact	Position de serrage du capteur	Jeu de câbles	Type de fixation	Position de l'amortissement	Référence
1-1/2"	5"		Buna-N	NPN	rétracté/sorti	Déconnexion rapide	Fixation standard	rétracté/sorti	SH15005LB1YCSCX
1-1/2"	5"		Buna-N	PNP	rétracté/sorti	Déconnexion rapide	Fixation standard	rétracté/sorti	SH15005LB1ZCS3
1-1/2"	5"		Buna-N	PNP	rétracté/sorti	Déconnexion rapide	Fixation standard	Sorti(e)	SH15005LB1ZCSA
1-1/2"	5"	PTFE	Buna-N	PNP	rétracté/sorti	Modèle standard	Fixation standard	rétracté/sorti	SH15005TB11CSCX
1-1/2"	6"	Bronze fritté	Buna-N	Reed	rétracté/sorti	Modèle standard	Fixation standard	rétracté/sorti	SH15006BB13CSC
1-1/2"	6"	Bronze fritté	FKM	NPN	rétracté/sorti	Déconnexion rapide	Fixation standard	rétracté/sorti	SH15006BB4YCSCX
1-1/2"	6"		Buna-N	PNP	rétracté/sorti	Modèle standard	Fixation standard	rétracté/sorti	SH15006LB11CSCX
1-1/2"	6"		Buna-N	NPN	rétracté/sorti	Modèle standard	Fixation standard	rétracté/sorti	SH15006LB12CSC
1-1/2"	6"		Buna-N	Reed	rétracté/sorti	Déconnexion rapide	Fixation standard	rétracté/sorti	SH15006LB1XCSC
1-1/2"	6"		Buna-N	NPN	rétracté/sorti	Déconnexion rapide	Fixation standard	Sorti(e)	SH15006LB1YCS1
1-1/2"	6"		Buna-N	NPN	rétracté/sorti	Déconnexion rapide	Fixation standard	rétracté/sorti	SH15006LB1YCSC
1-1/2"	6"		Buna-N	PNP	rétracté/sorti	Déconnexion rapide	Fixation standard	rétracté/sorti	SH15006LB1ZCSC
1-1/2"	6"		Buna-N	Reed	rétracté/sorti	Modèle standard	Fixation standard	rétracté/sorti	SH15006LB33CSC
1-1/2"	6"	PTFE	Buna-N	sans interrogation de position		Au-dessus de l'équerre de fixation	Fixation standard	rétracté/sorti	SH15006TB17CSC
1-1/2"	6"	PTFE	FKM	sans interrogation de position		Au-dessus de l'équerre de fixation	Fixation standard	rétracté/sorti	SH15006TB47CSC
1-1/2"	7"		Buna-N	NPN	rétracté/sorti	Modèle standard	Fixation standard	rétracté/sorti	SH15007LB12CSCX
1-1/2"	7"		Buna-N	sans interrogation de position		Au-dessus de l'équerre de fixation	Fixation standard	rétracté/sorti	SH15007LB17CS3
1-1/2"	7"		Buna-N	sans interrogation de position		Au-dessus de l'équerre de fixation	Fixation standard	rétracté/sorti	SH15007LB17CSC
1-1/2"	7"		Buna-N	PNP	rétracté/sorti	Déconnexion rapide	Fixation standard	Sorti(e)	SH15007LB3ZCS1
1-1/2"	8"	Bronze fritté	Buna-N	PNP	rétracté/sorti	Déconnexion rapide	Fixation standard	Rétracté (vérin)	SH15008BB1ZCSB

Bore Size	Course	Matériau palier	Matériau joints	Type de contact	Position de serrage du capteur	Jeu de câbles	Type de fixation	Position de l'amortissement	Référence
1-1/2"	8"		Buna-N	NPN	rétracté/sorti	Modèle standard	Fixation standard	rétracté/sorti	SH15008LB12CSCX
1-1/2"	8"		Buna-N	Reed	rétracté/sorti	Modèle standard	Fixation standard	rétracté/sorti	SH15008LB13CS3
1-1/2"	8"		Buna-N	NPN	rétracté/sorti	Déconnexion rapide	Fixation standard	rétracté/sorti	SH15008LB1YCSC
1-1/2"	8"		Buna-N	PNP	rétracté/sorti	Déconnexion rapide	Équerre de fixation	rétracté/sorti	SH15008LB1ZCA3
1-1/2"	8"		Buna-N	PNP	rétracté/sorti	Déconnexion rapide	Fixation standard	Rétracté (vérin)	SH15008LB1ZCSB
1-1/2"	8"		Buna-N	PNP	rétracté/sorti	Déconnexion rapide	Fixation standard	rétracté/sorti	SH15008LB1ZCSC
1-1/2"	8"		Buna-N	sans interrogation de position		Au-dessus de l'équerre de fixation	Fixation standard	rétracté/sorti	SH15008LB37CS3X
1-1/2"	8"		Buna-N	sans interrogation de position		Au-dessus de l'équerre de fixation	Fixation standard	rétracté/sorti	SH15008LB37CSC
1-1/2"	8"		Buna-N	Reed	rétracté/sorti	Déconnexion rapide	Fixation standard	rétracté/sorti	SH15008LB3XCSC
1-1/2"	8"		FKM	PNP	rétracté/sorti	Déconnexion rapide	Fixation standard	rétracté/sorti	SH15008LB4ZCSC
1-1/2"	8"	PTFE	Buna-N	PNP	rétracté/sorti	Modèle standard	Fixation standard	rétracté/sorti	SH15008TB11CSC
1-1/2"	9"		Buna-N	NPN	rétracté/sorti	Modèle standard	Fixation par bride	Sorti(e)	SH15009LB12CB1X
1-1/2"	9"		Buna-N	NPN	rétracté/sorti	Déconnexion rapide	Fixation standard	rétracté/sorti	SH15009LB1YCSC
1-1/2"	9"		Buna-N	PNP	rétracté/sorti	Déconnexion rapide	Fixation standard	rétracté/sorti	SH15009LB1ZCSC
1-1/2"	10"	Bronze fritté	Buna-N	PNP	rétracté/sorti	Déconnexion rapide	Fixation standard	Rétracté (vérin)	SH15010BB1ZCSBX
1-1/2"	10"		Buna-N	PNP	rétracté/sorti	Modèle standard	Fixation standard	rétracté/sorti	SH15010LB11CSCX
1-1/2"	10"		Buna-N	NPN	rétracté/sorti	Modèle standard	Fixation standard	rétracté/sorti	SH15010LB12CSC
1-1/2"	10"		Buna-N	NPN	rétracté/sorti	Modèle standard	Fixation standard	rétracté/sorti	SH15010LB12CSCX
1-1/2"	10"		Buna-N	sans interrogation de position		Au-dessus de l'équerre de fixation	Fixation standard	rétracté/sorti	SH15010LB17CSC
1-1/2"	10"		Buna-N	Reed	rétracté/sorti	Déconnexion rapide	Fixation standard	rétracté/sorti	SH15010LB1XCS3

Bore Size	Course	Matériau palier	Matériau joints	Type de contact	Position de serrage du capteur	Jeu de câbles	Type de fixation	Position de l'amortissement	Référence
1-1/2"	10"		Buna-N	PNP	rétracté/sorti	Déconnexion rapide	Fixation standard	rétracté/sorti	SH15010LB1ZCS3
1-1/2"	10"		Buna-N	NPN	rétracté/sorti	Déconnexion rapide	Fixation standard	rétracté/sorti	SH15010LB3YCSCQ
1-1/2"	10"		FKM	Reed	rétracté/sorti	Modèle standard	Équerre de fixation	rétracté/sorti	SH15010LB43CAC
1-1/2"	10"		FKM	Reed	rétracté/sorti	Déconnexion rapide	Fixation standard	rétracté/sorti	SH15010LB4XCSC3
1-1/2"	10"		FKM	PNP	rétracté/sorti	Déconnexion rapide	Fixation standard	rétracté/sorti	SH15010LB4ZCS3
1-1/2"	10"		FKM	PNP	rétracté/sorti	Déconnexion rapide	Fixation standard	rétracté/sorti	SH15010LB4ZCSC
1-1/2"	11"		Buna-N	PNP	rétracté/sorti	Déconnexion rapide	Fixation standard	rétracté/sorti	SH15011LB1ZCSC
1-1/2"	11"		FKM	NPN	rétracté/sorti	Modèle standard	Fixation standard	rétracté/sorti	SH15011LB42CSCX
1-1/2"	11"	PTFE	Buna-N	PNP	rétracté/sorti	Déconnexion rapide	Fixation standard	rétracté/sorti	SH15011TB1ZCSC
1-1/2"	12"		Buna-N	PNP	rétracté/sorti	Modèle standard	Fixation standard	rétracté/sorti	SH15012LB11CSC
1-1/2"	12"		Buna-N	NPN	rétracté/sorti	Modèle standard	Fixation standard	Rétracté (vérin)	SH15012LB12CSB
1-1/2"	12"		Buna-N	NPN	rétracté/sorti	Modèle standard	Fixation standard	rétracté/sorti	SH15012LB12CSC
1-1/2"	12"		Buna-N	Reed	rétracté/sorti	Modèle standard	Fixation standard	rétracté/sorti	SH15012LB13CSC
1-1/2"	12"		Buna-N	sans interrogation de position		Au-dessus de l'équerre de fixation	Fixation standard	rétracté/sorti	SH15012LB17CSC
1-1/2"	12"		Buna-N	PNP	rétracté/sorti	Déconnexion rapide	Fixation standard	rétracté/sorti	SH15012LB1ZCS3
1-1/2"	12"		FKM	PNP	rétracté/sorti	Modèle standard	Fixation standard	rétracté/sorti	SH15012LB41CSC
1-1/2"	12"		FKM	Reed	rétracté/sorti	Déconnexion rapide	Fixation standard	rétracté/sorti	SH15012LB4XCSC
1-1/2"	13"		Buna-N	NPN	rétracté/sorti	Déconnexion rapide	Fixation standard	rétracté/sorti	SH15013LB1YCSCX
1-1/2"	13"		FKM	Reed	rétracté/sorti	Modèle standard	Équerre de fixation	rétracté/sorti	SH15013LB43CACX
1-1/2"	14"		Buna-N	Reed	rétracté/sorti	Modèle standard	Fixation standard	rétracté/sorti	SH15014LB13CSC
1-1/2"	14"		Buna-N	sans interrogation de position		Au-dessus de l'équerre de fixation	Fixation standard	rétracté/sorti	SH15014LB17CSC

Bore Size	Course	Matériau palier	Matériau joints	Type de contact	Position de serrage du capteur	Jeu de câbles	Type de fixation	Position de l'amortissement	Référence
1-1/2"	14"		Buna-N	Reed	rétracté/sorti	Déconnexion rapide	Fixation standard	rétracté/sorti	SH15014LB1XCS3
1-1/2"	14"		FKM	Reed	rétracté/sorti	Modèle standard	Équerre de fixation	rétracté/sorti	SH15014LB43CACX
1-1/2"	15"		Buna-N	NPN	rétracté/sorti	Modèle standard	Fixation standard	Rétracté (vérin)	SH15015LB12CSB
1-1/2"	15"		Buna-N	PNP	rétracté/sorti	Déconnexion rapide	Fixation standard	rétracté/sorti	SH15015LB3ZCS3
1-1/2"	15"		FKM	NPN	rétracté/sorti	Modèle standard	Fixation standard	rétracté/sorti	SH15015LB42CSC
1-1/2"	15"		FKM	NPN	rétracté/sorti	Modèle standard	Fixation standard	rétracté/sorti	SH15015LB42CSCX
1-1/2"	16"		Buna-N	NPN	rétracté/sorti	Modèle standard	Fixation standard	rétracté/sorti	SH15016LB12CSCX
1-1/2"	16"	PTFE	Buna-N	PNP	rétracté/sorti	Modèle standard	Fixation standard	rétracté/sorti	SH15016TB11CSC
1-1/2"	17"		Buna-N	Reed	rétracté/sorti	Modèle standard	Fixation standard	rétracté/sorti	SH15017LB13CS3
1-1/2"	18"		Buna-N	PNP	rétracté/sorti	Modèle standard	Fixation standard	rétracté/sorti	SH15018LB11CS3
1-1/2"	18"		Buna-N	PNP	rétracté/sorti	Déconnexion rapide	Fixation standard	Rétracté (vérin)	SH15018LB3ZCSBX
1-1/2"	18"		FKM	Reed	rétracté/sorti	Déconnexion rapide	Fixation standard	Sorti(e)	SH15018LB4XCSAC
1-1/2"	1/2"		FKM	NPN	rétracté/sorti	Déconnexion rapide	Fixation standard	rétracté/sorti	SH150X5LB4YCSC
1-1/2"	1-1/2"	Bronze fritté	Buna-N	PNP	rétracté/sorti	Déconnexion rapide	Fixation standard	Rétracté (vérin)	SH150X9BB1ZCSBX
1-1/2"	1-1/2"		Buna-N	PNP	rétracté/sorti	Modèle standard	Fixation standard	rétracté/sorti	SH150X9LB11CSC

Dimensions en pouce



- 1) se trouve sur la face inférieure
- 2) Capteurs à effet Hall et Reed en option
- 3) Équerre de fixation pour détecteur de proximité
- 4) Perçage pour détecteur de proximité, M8

Ø [inch]	A	B	C	D	E	F	G	H	J	K
1 1/2"	5.25	4.95	2.00	5.18	1.93	1.93	2.00	2.25	2.25	2.68
2"	6.50	6.50	2.50	6.44	2.44	2.50	2.50	2.87	2.75	3.37
2 1/2"	6.50	6.50	2.87	6.44	2.44	2.50	2.50	2.81	2.75	3.37

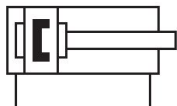
Ø [inch]	L1	L2	M	N	P	Q1	Q2	R	S	T
1 1/2"	2.68	0.18	2.499/2.501	0.56	2.499/2.501	0.31	0.12	1.87	2.25	4.25
2"	3.37	0.25	2.99/3.001	0.62	2.99/3.001	0.37	0.12	2.25	2.75	5.25
2 1/2"	3.31	0.25	2.499/2.501	0.62	2.499/2.501	0.37	0.12	2.25	2.75	5.25

Ø [inch]	U	V	W	X	Y	Z	Z1	Z2	AA	BB
1 1/2"	1.43	3.75	0.81	7.16	1.43	2.12	2.25	0.31	0.750	0.87
2"	1.87	4.56	0.87	8.75	1.87	2.62	2.75	0.31	1.000	1.00
2 1/2"	1.87	4.56	0.87	8.75	1.87	2.62	3.21	0.31	1.000	1.00

Ø [inch]	CC	DD	EE	FF	GG	HH	JJ	KK	LL	MM
1 1/2"	3.00	0.37	C'Bored for 5/16 SHCS, Tapped 3/8-24 x .75 DP	0.1875/0.1885 x .37DP	5/16-18 thru, C'Bored for 1/4 SHCS	5/16-18 thru, C'Bored for 1/4 SHCS	0.1875/0.1885 x .37DP	5/16-18 x 062DP	1/8 NPTF	1/4-20 x .37 DP
2"	3.71	0.62	C'Bored for 3/8 SHCS, Tapped 7/16-20 x 0.875 DP	0.250/0.251 x 0.50DP	3/8-24 thru, C'Bored for 5/16 SHCS	3/8-24 thru, C'Bored For 5/16 SHCS	0.250/0.251 x 0.50DP	5/16-18 x 062DP	1/4 NPTF	5/16-18 x 0.50 DP
2 1/2"	3.71	0.62	C'Bored for 3/8 SHCS, Tapped 7/16-20 x 0.875 DP	0.250/0.251 x 0.50DP	3/8-24 thru, C'Bored for 5/16 SHCS	3/8-24 thru, C'Bored For 5/16 SHCS	0.250/0.251 x 0.50DP	5/16-18 x 062DP	1/4 NPTF	5/16-18 x 0.50 DP

## Vérins de guidage, Série SH

Vérins de guidage  
Piston avec aimant  
amortissement élastique  
Roulement à billes linéaire  
2"



Bore Size	Course	Matériau palier	Matériau joints	Type de contact	Position de serrage du capteur	Jeu de câbles	Type de fixation	Position de l'amortissement	Référence
2"	1"		Buna-N	NPN	rétracté/sorti	Modèle standard	Fixation standard	rétracté/sorti	SH20001LB12CS3
2"	1"		Buna-N	sans interrogation de position		Au-dessus de l'équerre de fixation	Fixation standard	rétracté/sorti	SH20001LB37CSC
2"	2"		Buna-N	Reed	rétracté/sorti	Modèle standard	Fixation standard	rétracté/sorti	SH20002LB13CSC
2"	2"		Buna-N	sans interrogation de position		Au-dessus de l'équerre de fixation	Fixation standard	rétracté/sorti	SH20002LB17CSC
2"	2"		Buna-N	Reed	rétracté/sorti	Déconnexion rapide	Fixation standard	rétracté/sorti	SH20002LB1XCSC
2"	3"	Bronze fritté	Buna-N	Reed	Rétracté (vérin)	Modèle standard	Fixation standard	rétracté/sorti	SH20003BB33BS3
2"	3"		Buna-N	sans interrogation de position		Au-dessus de l'équerre de fixation	Fixation standard	rétracté/sorti	SH20003LB17CS3
2"	3"		Buna-N	sans interrogation de position		Au-dessus de l'équerre de fixation	Fixation standard	rétracté/sorti	SH20003LB17CSC
2"	4"	Bronze fritté	FKM	Reed	rétracté/sorti	Modèle standard	Fixation standard	Sorti(e)	SH20004BB43CSA
2"	4"		Buna-N	PNP	rétracté/sorti	Modèle standard	Fixation standard	rétracté/sorti	SH20004LB11CSC
2"	4"		Buna-N	NPN	rétracté/sorti	Modèle standard	Fixation standard	rétracté/sorti	SH20004LB12CSC
2"	4"		Buna-N	Reed	rétracté/sorti	Modèle standard	Fixation standard	rétracté/sorti	SH20004LB13CS3
2"	4"		Buna-N	Reed	rétracté/sorti	Modèle standard	Fixation standard	rétracté/sorti	SH20004LB13CSC
2"	4"		Buna-N	sans interrogation de position		Au-dessus de l'équerre de fixation	Fixation standard	rétracté/sorti	SH20004LB17CSC
2"	4"		Buna-N	sans interrogation de position		Au-dessus de l'équerre de fixation	Fixation standard	rétracté/sorti	SH20004LB37CSC
2"	4"	PTFE	Buna-N	PNP	rétracté/sorti	Déconnexion rapide	Fixation par bride	Sorti(e)	SH20004TB1ZC-BAX

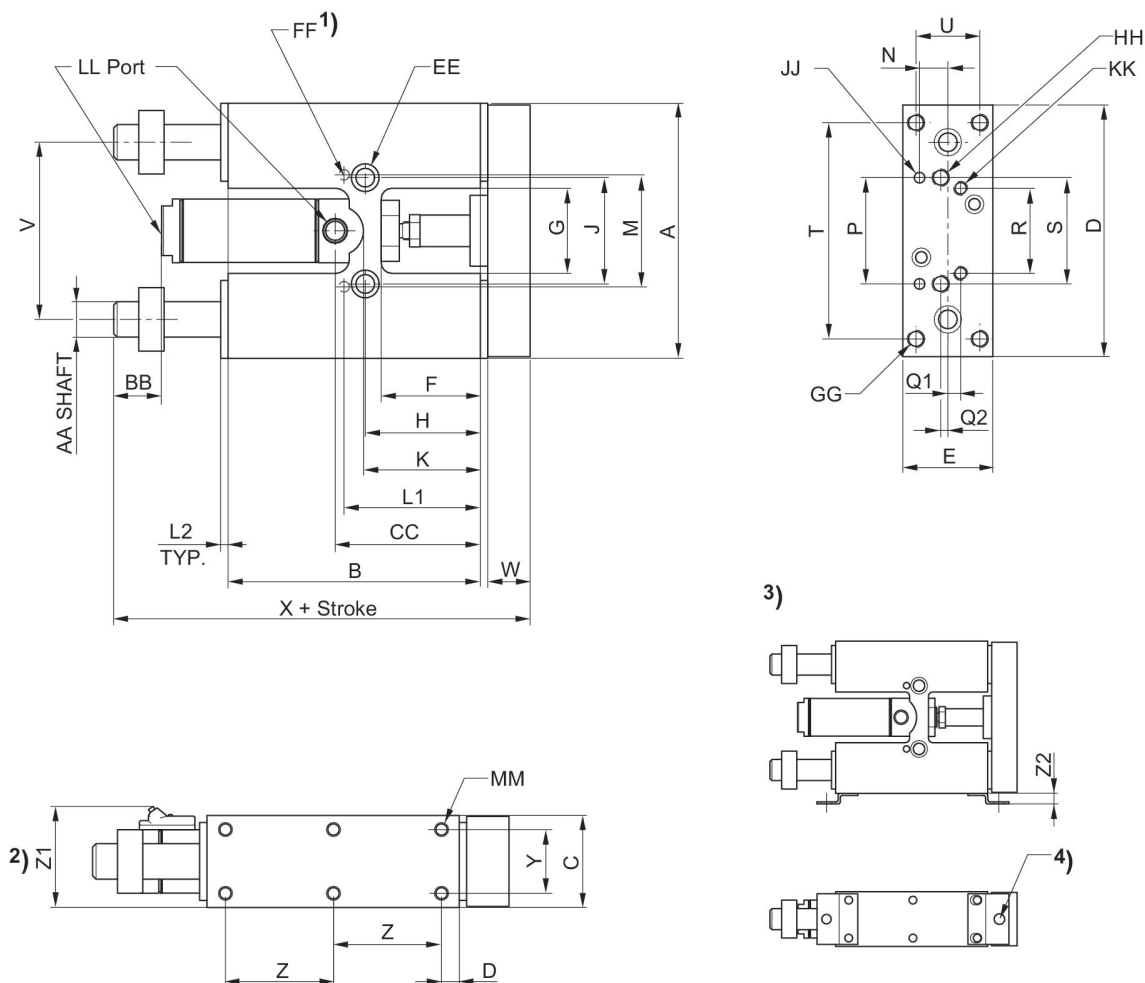
Bore Size	Course	Matériau palier	Matériau joints	Type de contact	Position de serrage du capteur	Jeu de câbles	Type de fixation	Position de l'amortissement	Référence
2"	5"		Buna-N	Reed	rétracté/sorti	Modèle standard	Fixation standard	rétracté/sorti	SH20005LB13CSC
2"	5"		FKM	sans interrogation de position		Au-dessus de l'équerre de fixation	Fixation standard	rétracté/sorti	SH20005LB47CSC
2"	5"		FKM	sans interrogation de position		Au-dessus de l'équerre de fixation	Fixation standard	rétracté/sorti	SH20005LB47CSCX
2"	5"	PTFE	FKM	Reed	rétracté/sorti	Modèle standard	Fixation standard	rétracté/sorti	SH20005TB43CSC
2"	6"	Bronze fritté	Buna-N	Reed	rétracté/sorti	Modèle standard	Fixation standard	rétracté/sorti	SH20006BB13CSC
2"	6"		Buna-N	sans interrogation de position		Au-dessus de l'équerre de fixation	Fixation standard	rétracté/sorti	SH20006LB17CSC
2"	6"		Buna-N	PNP	rétracté/sorti	Déconnexion rapide	Fixation standard	rétracté/sorti	SH20006LB1ZCSC
2"	6"		Buna-N	PNP	rétracté/sorti	Modèle standard	Fixation standard	Rétracté (vérin)	SH20006LB31CSB
2"	6"		Buna-N	Reed	rétracté/sorti	Modèle standard	Fixation standard	Rétracté (vérin)	SH20006LB33CSB
2"	6"		Buna-N	NPN	rétracté/sorti	Déconnexion rapide	Fixation standard	rétracté/sorti	SH20006LB3YCSC
2"	6"	PTFE	Buna-N	PNP	rétracté/sorti	Déconnexion rapide	Fixation standard	Sorti(e)	SH20006TB1ZCS1
2"	6"	PTFE	Buna-N	Reed	rétracté/sorti	Modèle standard	Fixation standard	Sorti(e)	SH20006TB33CS1
2"	7"	Bronze fritté	Buna-N	Reed	rétracté/sorti	Modèle standard	Fixation standard	rétracté/sorti	SH20007BB33CS3X
2"	7"		Buna-N	PNP	rétracté/sorti	Modèle standard	Fixation standard	rétracté/sorti	SH20007LB11CSC
2"	7"		FKM	Reed	rétracté/sorti	Modèle standard	Fixation standard	Rétracté (vérin)	SH20007LB43CSB
2"	8"		FKM	PNP	rétracté/sorti	Déconnexion rapide	Fixation standard	rétracté/sorti	SH20008LB4ZCSC
2"	8"	PTFE	Buna-N	PNP	rétracté/sorti	Déconnexion rapide	Équerre de fixation	rétracté/sorti	SH20008TB1ZCAC
2"	9"		Buna-N	sans interrogation de position		Au-dessus de l'équerre de fixation	Fixation standard	rétracté/sorti	SH20009LB17CSC
2"	9"		Buna-N	PNP	rétracté/sorti	Déconnexion rapide	Fixation standard	rétracté/sorti	SH20009LB1ZCSC
2"	9"		FKM	Reed	Rétracté (vérin)	Modèle standard	Fixation standard	rétracté/sorti	SH20009LB43BSC
2"	9"	PTFE	Buna-N	sans interrogation de position		Au-dessus de l'équerre de fixation	Fixation standard	rétracté/sorti	SH20009TB17CSC



Bore Size	Course	Matériau palier	Matériau joints	Type de contact	Position de serrage du capteur	Jeu de câbles	Type de fixation	Position de l'amortissement	Référence
2"	10"		Buna-N	PNP	rétracté/sorti	Modèle standard	Fixation standard	Sorti(e)	SH20010LB11CSAC
2"	10"		Buna-N	sans interrogation de position		Au-dessus de l'équerre de fixation	Fixation standard	rétracté/sorti	SH20010LB17CSC
2"	10"		Buna-N	NPN	rétracté/sorti	Déconnexion rapide	Fixation standard	rétracté/sorti	SH20010LB1YCS3
2"	10"		FKM	NPN	rétracté/sorti	Modèle standard	Fixation standard	rétracté/sorti	SH20010LB42CSCX
2"	10"		FKM	Reed	rétracté/sorti	Modèle standard	Fixation standard	Rétracté (vérin)	SH20010LB43CSB
2"	10"		FKM	Reed	rétracté/sorti	Modèle standard	Fixation standard	rétracté/sorti	SH20010LB43CSC
2"	11"		Buna-N	PNP	rétracté/sorti	Modèle standard	Fixation standard	Sorti(e)	SH20011LB11CSA
2"	11"		Buna-N	NPN	rétracté/sorti	Modèle standard	Fixation standard	rétracté/sorti	SH20011LB32CSCX
2"	12"		Buna-N	PNP	rétracté/sorti	Modèle standard	Fixation standard	rétracté/sorti	SH20012LB11CSC
2"	12"		Buna-N	sans interrogation de position		Au-dessus de l'équerre de fixation	Fixation standard	rétracté/sorti	SH20012LB17CSC
2"	12"		Buna-N	PNP	Sorti(e)	Déconnexion rapide	Fixation standard	Sorti(e)	SH20012LB1ZASA
2"	12"		Buna-N	PNP	rétracté/sorti	Déconnexion rapide	Fixation standard	rétracté/sorti	SH20012LB1ZCSC
2"	12"		Buna-N	sans interrogation de position		Au-dessus de l'équerre de fixation	Fixation standard	rétracté/sorti	SH20012LB37CSC
2"	13"		Buna-N	sans interrogation de position		Modèle standard	Fixation standard	Rétracté (vérin)	SH20013LB16DSB
2"	13"		Buna-N	PNP	rétracté/sorti	Déconnexion rapide	Fixation standard	Sorti(e)	SH20013LB1ZCSA
2"	14"	Bronze fritté	FKM	sans interrogation de position		Au-dessus de l'équerre de fixation	Fixation standard	rétracté/sorti	SH20014BB47CSC
2"	14"		Buna-N	Reed	rétracté/sorti	Déconnexion rapide	Fixation standard	rétracté/sorti	SH20014LB1XCSC
2"	14"		Buna-N	PNP	rétracté/sorti	Déconnexion rapide	Fixation standard	rétracté/sorti	SH20014LB1ZCSC
2"	15"		Buna-N	Reed	Sorti(e)	Modèle standard	Fixation standard	rétracté/sorti	SH20015LB33ASC
2"	18"	Bronze fritté	FKM	NPN	Rétracté (vérin)	Déconnexion rapide	Fixation standard		SH20018BB4YBSB
2"	18"		Buna-N	Reed	rétracté/sorti	Modèle standard	Fixation standard	rétracté/sorti	SH20018LB13CSC

Bore Size	Course	Matériau palier	Matériau joints	Type de contact	Position de serrage du capteur	Jeu de câbles	Type de fixation	Position de l'amortissement	Référence
2"	18"		Buna-N	sans interrogation de position		Au-dessus de l'équerre de fixation	Fixation standard	rétracté/sorti	SH20018LB17CSC
2"	18"		FKM	PNP	rétracté/sorti	Modèle standard	Fixation standard	rétracté/sorti	SH20018LB41CSC
2"	1-1/2"		FKM	PNP	rétracté/sorti	Déconnexion rapide	Fixation standard	rétracté/sorti	SH200X9LB4ZCSC

Dimensions en pouce



- 1) se trouve sur la face inférieure
- 2) Capteurs à effet Hall et Reed en option
- 3) Équerre de fixation pour détecteur de proximité
- 4) Perçage pour détecteur de proximité, M8

Ø [inch]	A	B	C	D	E	F	G	H	J	K
1 1/2"	5.25	4.95	2.00	5.18	1.93	1.93	2.00	2.25	2.25	2.68
2"	6.50	6.50	2.50	6.44	2.44	2.50	2.50	2.87	2.75	3.37
2 1/2"	6.50	6.50	2.87	6.44	2.44	2.50	2.50	2.81	2.75	3.37

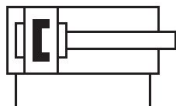
Ø [inch]	L1	L2	M	N	P	Q1	Q2	R	S	T
1 1/2"	2.68	0.18	2.499/2.501	0.56	2.499/2.501	0.31	0.12	1.87	2.25	4.25
2"	3.37	0.25	2.99/3.001	0.62	2.99/3.001	0.37	0.12	2.25	2.75	5.25
2 1/2"	3.31	0.25	2.499/2.501	0.62	2.499/2.501	0.37	0.12	2.25	2.75	5.25

Ø [inch]	U	V	W	X	Y	Z	Z1	Z2	AA	BB
1 1/2"	1.43	3.75	0.81	7.16	1.43	2.12	2.25	0.31	0.750	0.87
2"	1.87	4.56	0.87	8.75	1.87	2.62	2.75	0.31	1.000	1.00
2 1/2"	1.87	4.56	0.87	8.75	1.87	2.62	3.21	0.31	1.000	1.00

Ø [inch]	CC	DD	EE	FF	GG	HH	JJ	KK	LL	MM
1 1/2"	3.00	0.37	C'Bored for 5/16 SHCS, Tapped 3/8-24 x .75 DP	0.1875/0.1885 x .37DP	5/16-18 thru, C'Bored for 1/4 SHCS	5/16-18 thru, C'Bored for 1/4 SHCS	0.1875/0.1885 x .37DP	5/16-18 x 062DP	1/8 NPTF	1/4-20 x .37 DP
2"	3.71	0.62	C'Bored for 3/8 SHCS, Tapped 7/16-20 x 0.875 DP	0.250/0.251 x 0.50DP	3/8-24 thru, C'Bored for 5/16 SHCS	3/8-24 thru, C'Bored For 5/16 SHCS	0.250/0.251 x 0.50DP	5/16-18 x 062DP	1/4 NPTF	5/16-18 x 0.50 DP
2 1/2"	3.71	0.62	C'Bored for 3/8 SHCS, Tapped 7/16-20 x 0.875 DP	0.250/0.251 x 0.50DP	3/8-24 thru, C'Bored for 5/16 SHCS	3/8-24 thru, C'Bored For 5/16 SHCS	0.250/0.251 x 0.50DP	5/16-18 x 062DP	1/4 NPTF	5/16-18 x 0.50 DP

## Vérins de guidage, Série SH

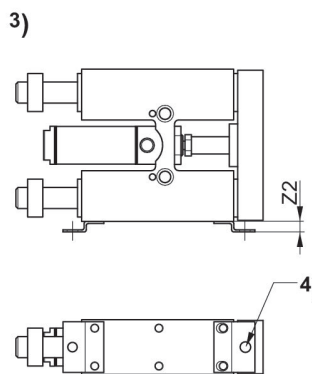
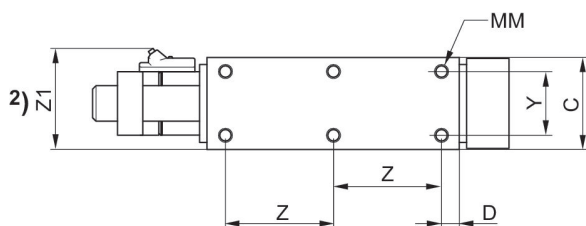
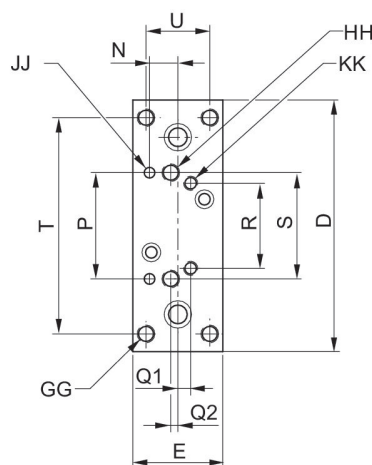
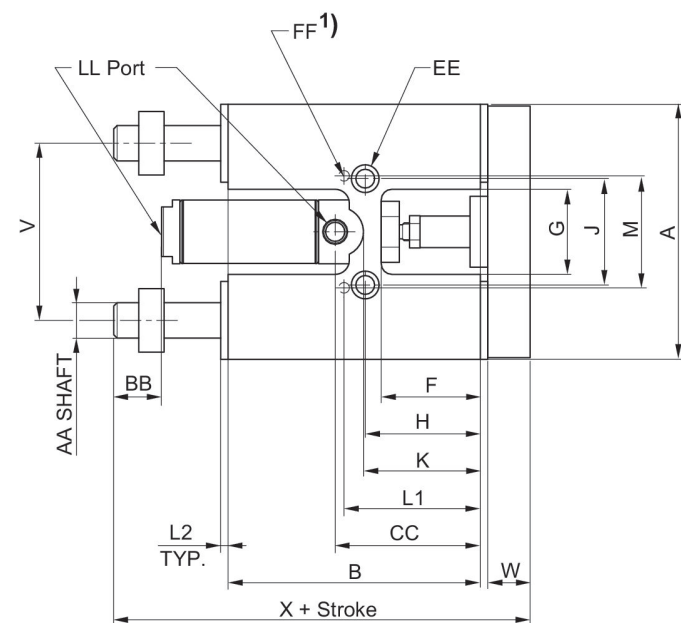
Vérins de guidage  
Piston avec aimant  
amortissement élastique  
Roulement à billes linéaire  
2 1/2"



Bore Size	Course	Matériau palier	Matériau joints	Type de contact	Position de serrage du capteur	Jeu de câbles	Type de fixation	Position de l'amortissement	Référence
2-1/2"	2"	Bronze fritté	Buna-N	PNP	rétracté/sorti	Déconnexion rapide	Fixation standard	rétracté/sorti	SH25002BB1ZCSC
2-1/2"	2"		Buna-N	Reed	rétracté/sorti	Modèle standard	Fixation standard	rétracté/sorti	SH25002LB13CSC
2-1/2"	2"		Buna-N	sans interrogation de position		Au-dessus de l'équerre de fixation	Fixation standard	rétracté/sorti	SH25002LB17CSC
2-1/2"	2"		FKM	Reed	rétracté/sorti		Fixation standard	rétracté/sorti	SH25002LB4XCSC
2-1/2"	3"		FKM	Reed	rétracté/sorti	Modèle standard	Fixation standard	rétracté/sorti	SH25003LB43CSC
2-1/2"	4"		Buna-N	sans interrogation de position		Au-dessus de l'équerre de fixation	Fixation standard	rétracté/sorti	SH25004LB17CSC
2-1/2"	4"		Buna-N	Reed	rétracté/sorti	Déconnexion rapide	Fixation standard	Rétracté (vérin)	SH25004LB3XCSCB
2-1/2"	6"		Buna-N	Reed	rétracté/sorti	Modèle standard	Fixation standard	Rétracté (vérin)	SH25006LB13CSBX
2-1/2"	6"		Buna-N	sans interrogation de position		Au-dessus de l'équerre de fixation	Fixation standard	rétracté/sorti	SH25006LB17CSC
2-1/2"	6"		Buna-N	Reed	rétracté/sorti	Modèle standard	Fixation standard	rétracté/sorti	SH25006LB33CSC
2-1/2"	6"		FKM	PNP	rétracté/sorti	Déconnexion rapide	Fixation standard	rétracté/sorti	SH25006LB4ZCS3
2-1/2"	7"		Buna-N	sans interrogation de position			Fixation standard	rétracté/sorti	SH25007LB17CSC
2-1/2"	8"		Buna-N	PNP	rétracté/sorti	Modèle standard	Fixation standard	rétracté/sorti	SH25008LB11CS3
2-1/2"	8"		Buna-N	sans interrogation de position		Au-dessus de l'équerre de fixation	Fixation standard	rétracté/sorti	SH25008LB17CSC
2-1/2"	8"		Buna-N	Reed	rétracté/sorti	Déconnexion rapide	Fixation standard	Rétracté (vérin)	SH25008LB1XCSCBX

Bore Size	Course	Matériau palier	Matériau joints	Type de contact	Position de serrage du capteur	Jeu de câbles	Type de fixation	Position de l'amortissement	Référence
2-1/2"	8"		Buna-N	PNP	rétracté/sorti	Déconnexion rapide	Fixation standard	rétracté/sorti	SH25008LB3ZCSCX
2-1/2"	10"		Buna-N	sans interrogation de position		Au-dessus de l'équerre de fixation	Fixation standard	rétracté/sorti	SH25010LB17CSC
2-1/2"	10"		Buna-N	PNP	rétracté/sorti	Déconnexion rapide	Fixation standard	rétracté/sorti	SH25010LB1ZCSC
2-1/2"	12"		Buna-N	NPN	rétracté/sorti	Modèle standard	Fixation standard	Rétracté (vérin)	SH25012LB12CS2

Dimensions en pouce



- 1) se trouve sur la face inférieure
- 2) Capteurs à effet Hall et Reed en option
- 3) Équerre de fixation pour détecteur de proximité
- 4) Perçage pour détecteur de proximité, M8

Ø [inch]	A	B	C	D	E	F	G	H	J	K
1 1/2"	5.25	4.95	2.00	5.18	1.93	1.93	2.00	2.25	2.25	2.68
2"	6.50	6.50	2.50	6.44	2.44	2.50	2.50	2.87	2.75	3.37

Ø [inch]	A	B	C	D	E	F	G	H	J	K
2 1/2"	6.50	6.50	2.87	6.44	2.44	2.50	2.50	2.81	2.75	3.37

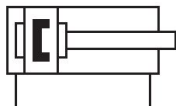
Ø [inch]	L1	L2	M	N	P	Q1	Q2	R	S	T
1 1/2"	2.68	0.18	2.499/2.501	0.56	2.499/2.501	0.31	0.12	1.87	2.25	4.25
2"	3.37	0.25	2.99/3.001	0.62	2.99/3.001	0.37	0.12	2.25	2.75	5.25
2 1/2"	3.31	0.25	2.499/2.501	0.62	2.499/2.501	0.37	0.12	2.25	2.75	5.25

Ø [inch]	U	V	W	X	Y	Z	Z1	Z2	AA	BB
1 1/2"	1.43	3.75	0.81	7.16	1.43	2.12	2.25	0.31	0.750	0.87
2"	1.87	4.56	0.87	8.75	1.87	2.62	2.75	0.31	1.000	1.00
2 1/2"	1.87	4.56	0.87	8.75	1.87	2.62	3.21	0.31	1.000	1.00

Ø [inch]	CC	DD	EE	FF	GG	HH	JJ	KK	LL	MM
1 1/2"	3.00	0.37	C'Bored for 5/16 SHCS, Tapped 3/8-24 x .75 DP	0.1875/0.1885 x .37DP	5/16-18 thru, C'Bored for 1/4 SHCS	5/16-18 thru, C'Bored for 1/4 SHCS	0.1875/0.1885 x .37DP	5/16-18 x 062DP	1/8 NPTF	1/4-20 x .37 DP
2"	3.71	0.62	C'Bored for 3/8 SHCS, Tapped 7/16-20 x 0.875 DP	0.250/0.251 x 0.50DP	3/8-24 thru, C'Bored for 5/16 SHCS	3/8-24 thru, C'Bored For 5/16 SHCS	0.250/0.251 x 0.50DP	5/16-18 x 062DP	1/4 NPTF	5/16-18 x 0.50 DP
2 1/2"	3.71	0.62	C'Bored for 3/8 SHCS, Tapped 7/16-20 x 0.875 DP	0.250/0.251 x 0.50DP	3/8-24 thru, C'Bored for 5/16 SHCS	3/8-24 thru, C'Bored For 5/16 SHCS	0.250/0.251 x 0.50DP	5/16-18 x 062DP	1/4 NPTF	5/16-18 x 0.50 DP

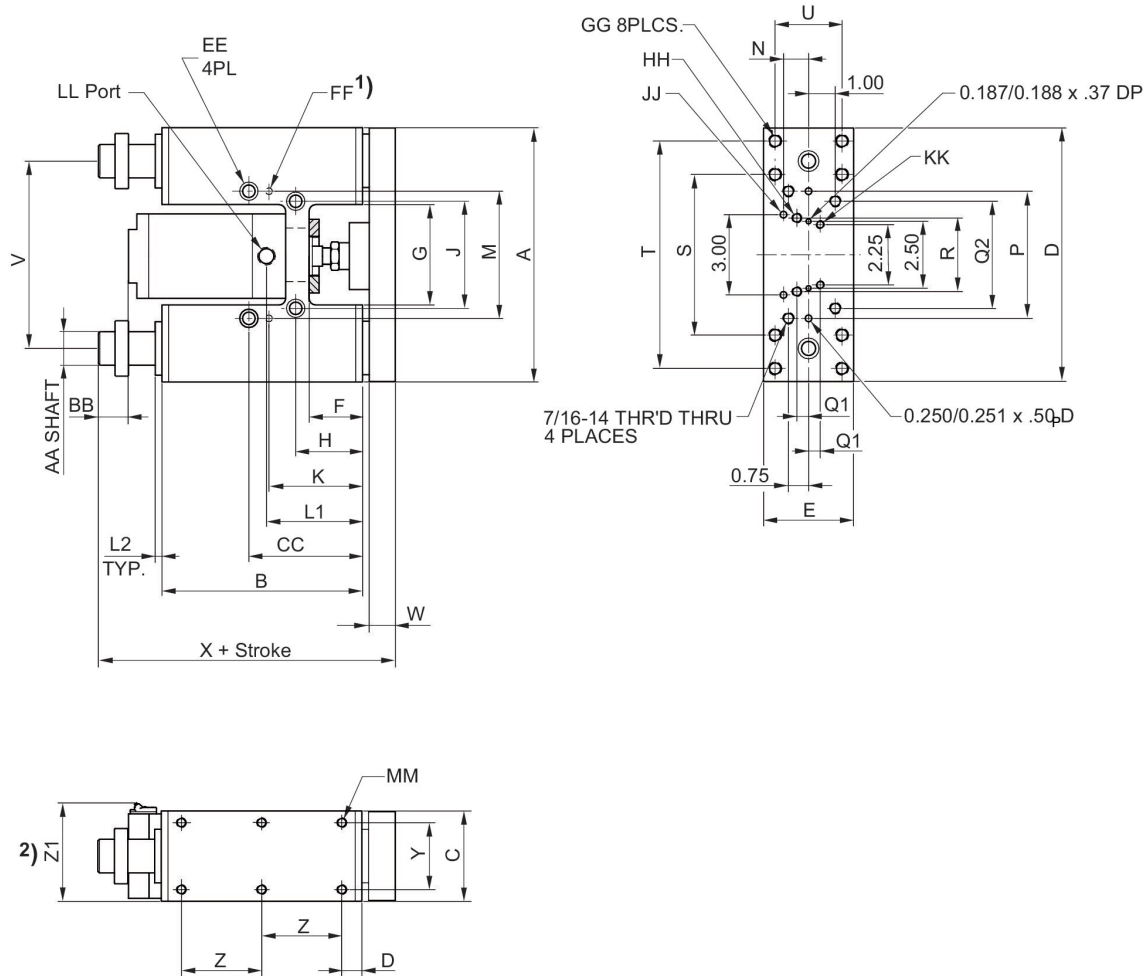
## Vérins de guidage, Série SH

Vérins de guidage  
Piston avec aimant  
amortissement élastique  
Roulement à billes linéaire  
3"



Bore Size	Course	Matériau palier	Matériau joints	Type de contact	Position de serrage du capteur	Jeu de câbles	Type de fixation	Position de l'amortissement	Référence
3"	4"		Buna-N	PNP	rétracté/sorti	Déconnexion rapide	Fixation standard	Sorti(e)	SH30004LB1ZCS1
3"	4"		FKM	PNP	rétracté/sorti	Déconnexion rapide	Fixation standard	Sorti(e)	SH30004LB4ZCSA
3"	5"	Bronze fritté	Buna-N	PNP	Rétracté (vérin)	Modèle standard	Fixation standard	Rétracté (vérin)	SH30005BB11BSB
3"	5"	Bronze fritté	FKM	sans interrogation de position		Au-dessus de l'équerre de fixation	Fixation standard	rétracté/sorti	SH30005BB47CS3
3"	5"		Buna-N	NPN	rétracté/sorti	Modèle standard	Fixation standard	rétracté/sorti	SH30005LB12CSC
3"	5"		Buna-N	PNP	rétracté/sorti	Déconnexion rapide	Fixation standard	rétracté/sorti	SH30005LB1ZCSC
3"	8"		Buna-N	PNP	rétracté/sorti	Déconnexion rapide	Fixation standard	rétracté/sorti	SH30008LB1ZCSC
3"	10"		Buna-N	sans interrogation de position		Au-dessus de l'équerre de fixation	Fixation standard	rétracté/sorti	SH30010LB17CSC
3"	12"		Buna-N	PNP	rétracté/sorti	Modèle standard	Fixation standard	Sorti(e)	SH30012LB11CSAC
3"	12"		Buna-N	NPN	rétracté/sorti	Modèle standard	Fixation standard	Rétracté (vérin)	SH30012LB12CS2
3"	12"		Buna-N	sans interrogation de position		Au-dessus de l'équerre de fixation	Fixation standard	rétracté/sorti	SH30012LB17CSC
3"	18"		Buna-N	PNP	rétracté/sorti	Déconnexion rapide	Fixation standard	rétracté/sorti	SH30018LB1ZCSC

Dimensions en pouce



Ø [inch]	A	B	C	D	E	F	G	H	J	K
3"	9.50	7.50	3.37	9.44	3.31	2.00	3.75	2.50	4.00	3.50

Ø [inch]	L1	L2	M	N	P	Q1	Q2	R	S	T
3"	3.59	0.25	4.749 / 4.751	0.94	4.749 / 4.751	0.43	4.00	2.75	6.00	8.50

Ø [inch]	U	V	W	X	Y	Z	Z1	Z2	AA	BB
3"	2.50	7.00	0.97	10.10	2.50	3.00	3.73	0.312	1.250	1.12

Ø [inch]	CC	DD	EE	FF	GG	HH	JJ	KK	LL	MM
3"	4.25	0.75	C'Bored for 7/16 SHCS, Tapped 1/2-20 x 0.75 DP	0.250 / 0.251 x 0.50DP	1/2-13 thru, C'Bored for 3/8-16 SHCS	1/2-13 thru, C'Bored for 3/8-16 SHCS	0.250 / 0.251 x 0.50DP	5/16-18 x 0.50DP	3/8 NPTF	3/8-16 x 0.57 DP







# Efficient pneumatic solutions, our program: cylinders and drives, valves and valve systems, air supply management



Visit us: [Emerson.com/Aventics](https://www.emerson.com/Aventics)

Your local contact: [Emerson.com/contactus](https://www.emerson.com/contactus)

-  [Emerson.com](https://www.emerson.com)
-  [Facebook.com/EmersonAutomationSolutions](https://www.facebook.com/EmersonAutomationSolutions)
-  [LinkedIn.com/company/Emerson-Automation-Solutions](https://www.linkedin.com/company/Emerson-Automation-Solutions)
-  [Twitter.com/EMR\\_Automation](https://twitter.com/EMR_Automation)

An example configuration is depicted on the title page. The delivered product may thus vary from that in the illustration. Subject to change. This Document, as well as the data, specifications and other information set forth in it, are the exclusive property of AVENTICS GmbH. It may not be reproduced or given to third parties without its consent. Only use the AVENTICS products shown in industrial applications. Read the product documentation completely and carefully before using the product. Observe the applicable regulations and laws of the respective country. When integrating the product into applications, note the system manufacturer's specifications for safe use of the product. The data specified only serve to describe the product. No statements concerning a certain condition or suitability for a certain application can be derived from our information. The information given does not release the user from the obligation of own judgment and verification. It must be remembered that the products are subject to a natural process of wear and aging.

The Emerson logo is a trademark and service mark of Emerson Electric Co. Brand logotype are registered trademarks of one of the Emerson family of companies. All other marks are the property of their respective owners. © 2019 Emerson Electric Co. All rights reserved.



**CONSIDER IT SOLVED™**