

Serie CO1



Bobine, Serie CO1

La serie CO1 AVENTICS è costituita da una gamma completa di bobine di solenoidi elettrici con o senza cavo utilizzati nelle serie di valvole pneumatiche AVENTICS.

- Larghezza delle bobine 15, 22 e 30 mm
- Collegamento elettrico ISO forma C, M8 a 3 pin; M8 a 4 pin
- ATEX
- Tensioni operative di 12, 24, 48, 110, 220 VCC o 24, 110, 230 VCA



Panoramica sul prodotto

Larghezza della bobina 15 mm

Bobina, Serie CO1, M8.....	4
Bobina, Serie CO1.....	6

Larghezza della bobina 22 mm

Bobina, Serie CO1, Forma B.....	8
Bobina, Serie CO1, Forma B industria.....	10

Larghezza della bobina 30 mm

Bobina, Serie CO1, forma A.....	11
Bobina, Serie CO1, forma A, CERAM.....	13
Bobina, Serie CO1, CNOMO.....	14
Bobina, Serie CO1, ATEX.....	16
Bobina, Serie CO1, con cavo, ATEX.....	18

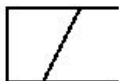
Accessori elettrici

Connettore valvola, serie CON-VP, forma A, 300 V DC / 250 V AC, a 2 poli.....	20
Connettore valvola, serie CON-VP, forma A, 300 V DC / 250 V AC, a 3 poli.....	21
Connettore valvola, serie CON-VP, forma A, 24 V AC/DC, guarnizione piatta.....	22
Connettore valvola, serie CON-VP, forma A, 24 V AC/DC, Guarnizione profilato.....	24
Connettore valvola, serie CON-VP, forma A, 115/230 V AC/DC.....	25
Connettore valvola, serie CON-VP, forma A, 230 V AC/DC, Guarnizione profilato.....	27
Connettore valvola, serie CON-VP, forma A, 24 V DC.....	28
Connettore valvola, serie CON-VP, forma B, 300 V DC / 250 V AC.....	29
Connettore valvola, serie CON-VPP, forma B, 115/230 V AC/DC, LED.....	31
Connettore valvola, serie CON-VP, forma B, 24 V AC/DC.....	33
Connettore valvola, serie CON-VP, Forma B industria.....	35
Connettore valvola, serie CON-VP, Forma B industria, 24 V AC/DC.....	36
Connettore valvola, serie CON-VP, Forma B industria, 115/230 V AC/DC.....	37
Connettore valvola, serie CON-VP, forma C, 300 V DC / 250 V AC.....	38
Connettore valvola, serie CON-VP, forma C, 24 V AC/DC.....	39
Connettore valvola con cavo serie CON-VP, 24/230 V AC/DC.....	40
Connettore valvola con cavo serie CON-VP, 230 V AC/DC.....	42
Connettore valvola con cavo serie CON-VP, forma B, Inserto per boccole a 0°.....	44
Connettore valvola con cavo serie CON-VP, Forma B industria, Inserto per boccole a 0°.....	46
Connettore valvola con cavo serie CON-VP, Inserto per boccole a 180°.....	48
Connettori circolari ad innesto, Serie CON-RD, diritto.....	50
Connettori circolari ad innesto, Serie CON-RD, a gomito.....	51
Connettori circolari ad innesto, Serie CON-RD, diritto, 4 poli.....	52
Connettori circolari ad innesto, Serie CON-RD, estremità cavo aperte, diritto.....	53
Connettori circolari ad innesto, Serie CON-RD, estremità cavo aperte, a gomito.....	54
Connettori circolari ad innesto, Serie CON-RD.....	56

Bobina, Serie CO1, M8

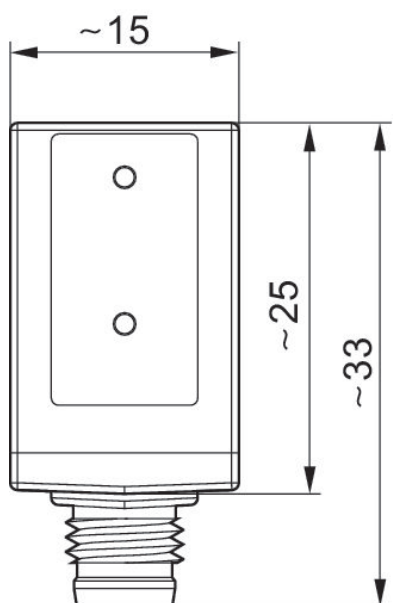
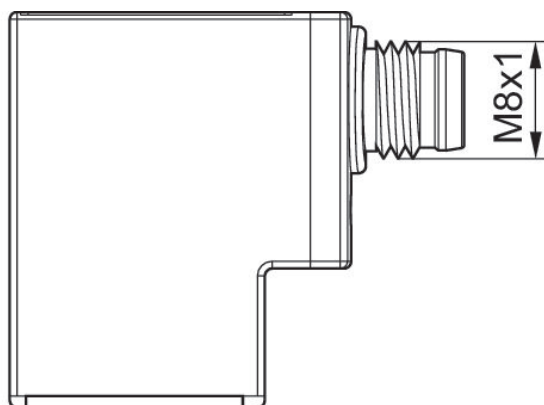
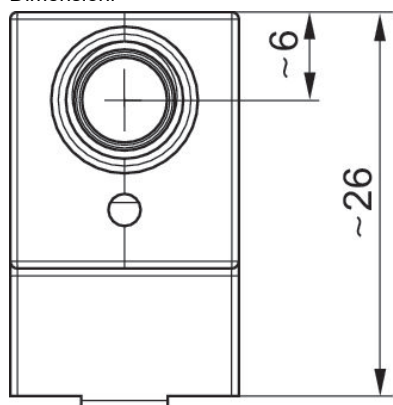
Attacco elettrico 2, tipo: Connettore

Conexión eléctrica 2, grandezza filettatura: M8x1



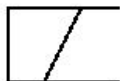
Tensione di esercizio DC	Numero poli	Tolleranza di tensione DC	Assorbimento di potenza DC [W]	Codice
24 V	4 poli	-10 % / +10 %	2.2	R422101603
24 V	A 3 poli	-10 % / +10 %	2.2	R422101604

Dimensioni



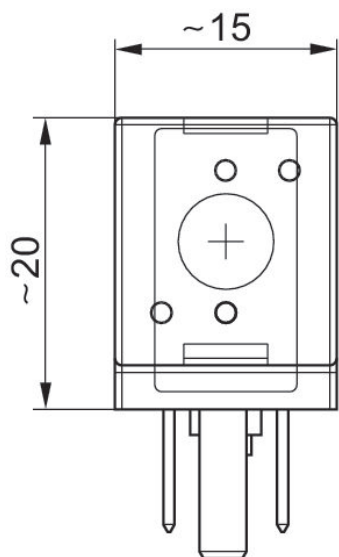
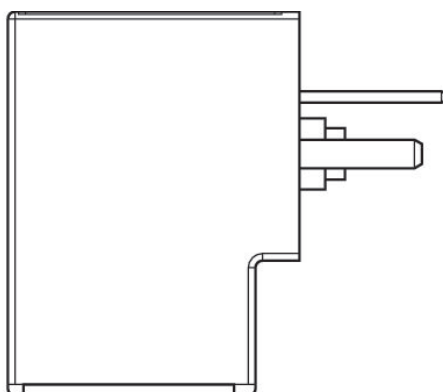
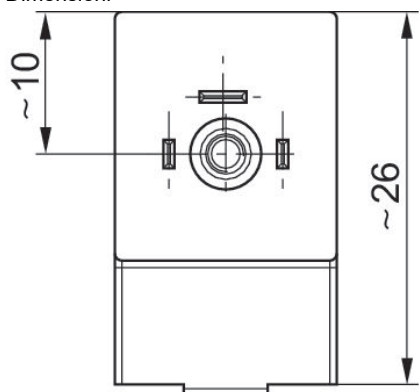
Bobina, Serie CO1

Attacco elettrico 2, tipo: Connettore
Conexión eléctrica 2, número poli: A 3 poli



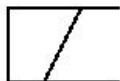
Tensione di esercizio DC	Numero poli	Tensione di esercizio AC a 50 Hz	Tensione di esercizio AC a 60 Hz	Tolleranza di tensione DC	Tolleranza tensione AC 50 Hz	Tolleranza tensione AC 60 Hz	Assorbimento di potenza DC [W]	Potenza di ritenuta AC 50 Hz [VA]	Potenza d'inserzione AC 50 Hz [VA]	Codice
	A 3 poli	110 V	110 V		-10 % / +10 %	-10 % / +10 %		1.6	2.2	R422101598
	A 3 poli	230 V	230 V		-10 % / +10 %	-10 % / +10 %		1.6	2.2	R422101599
24 V	A 3 poli			-10 % / +10 %			2			R422101600
	A 3 poli	24 V	24 V		-10 % / +10 %	-10 % / +10 %		1.6	2.2	R422101601
12 V	A 3 poli			-10 % / +10 %			2			R422101602

Dimensioni



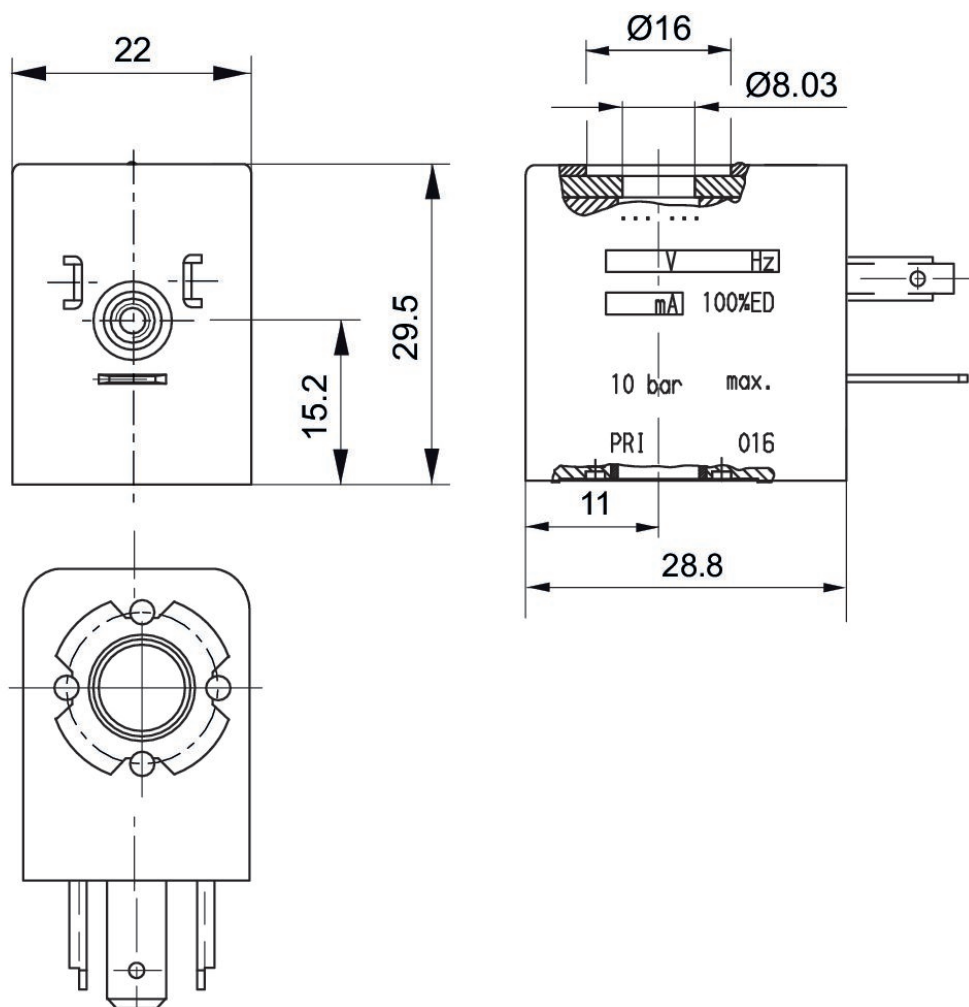
Bobina, Serie CO1, Forma B

Attacco elettrico 2, tipo: Connettore



Tensione di esercizio DC	Numero poli	Tensione di esercizio AC a 50 Hz	Tensione di esercizio AC a 60 Hz	Tolleranza di tensione DC	Tolleranza tensione AC 50 Hz	Tolleranza tensione AC 60 Hz	Assorbimento di potenza DC [W]	Potenza di ritenuta AC 50 Hz [VA]	Potenza d'inserzione AC 50 Hz [VA]	Indice di compatibilità	Codice
24 V	A 3 poli			-10 % / +10 %	-10 % / +10 %	-10 % / +10 %	2.6			13	1824210245
12 V	A 3 poli	24 V	24 V	-10 % / +10 %	-10 % / +10 %	-10 % / +10 %	5.5	8.9	12	14	1824210239
24 V	A 3 poli	48 V	48 V	-10 % / +10 %	-10 % / +10 %	-10 % / +10 %	4.8	7.7	10.5	14	1824210243
48 V	A 3 poli			-10 % / +10 %	-10 % / +10 %	-10 % / +10 %	5			14	1824210241
60 V	A 3 poli	110 V	110 V	-10 % / +10 %	-10 % / +10 %	-10 % / +10 %	5.9	8.4	11	14	1824210237
110 V	A 3 poli	220 V	230 V	-10 % / +10 %	-10 % / +10 %	-10 % / +10 %	4.9	9.7	12.6	14	1824210235

Dimensioni



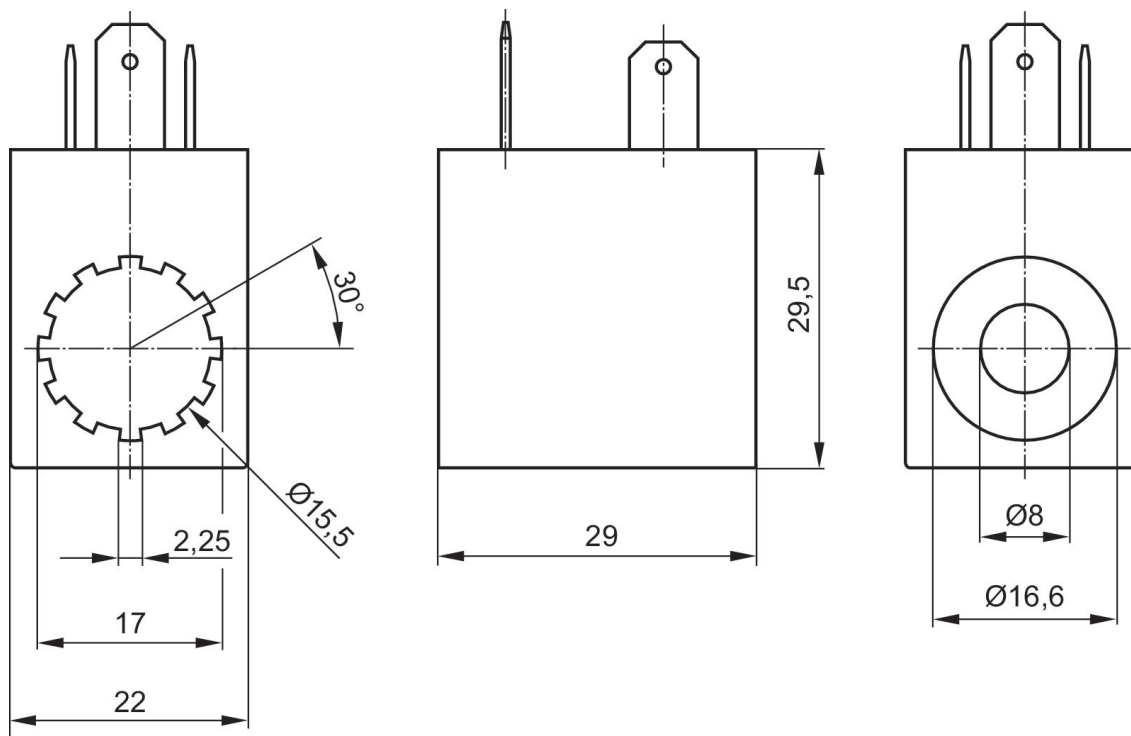
Bobina, Serie CO1, Forma B industria

Attacco elettrico 2, tipo: Connettore
Conexión eléctrica 2, grandezza filettatura: Forma B industria



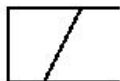
Tensione di esercizio DC	Tensione di esercizio AC a 50 Hz	Tolleranza di tensione DC	Tolleranza tensione AC 50 Hz	Assorbimento di potenza DC [W]	Potenza di ritenuta AC 50 Hz [VA]	Potenza d'inserzione AC 50 Hz [VA]	Codice
12 V				5			0498317405
24 V		-10 % / +10 %		5			0498317502
24 V		-10 % / +10 %		2			0498318800
48 V				5			0498317618
110 V		-10 % / +10 %		5			0498317707
220 V		-10 % / +10 %		5			0498317804
	24 V		-10 % / +10 %		8	10	0498316905
	48 V		-10 % / +10 %		8	10	0498317006
	110 V		-10 % / +10 %		8	10	0498317103
	230 V		-10 % / +10 %		8	10	0498322506

Dimensioni



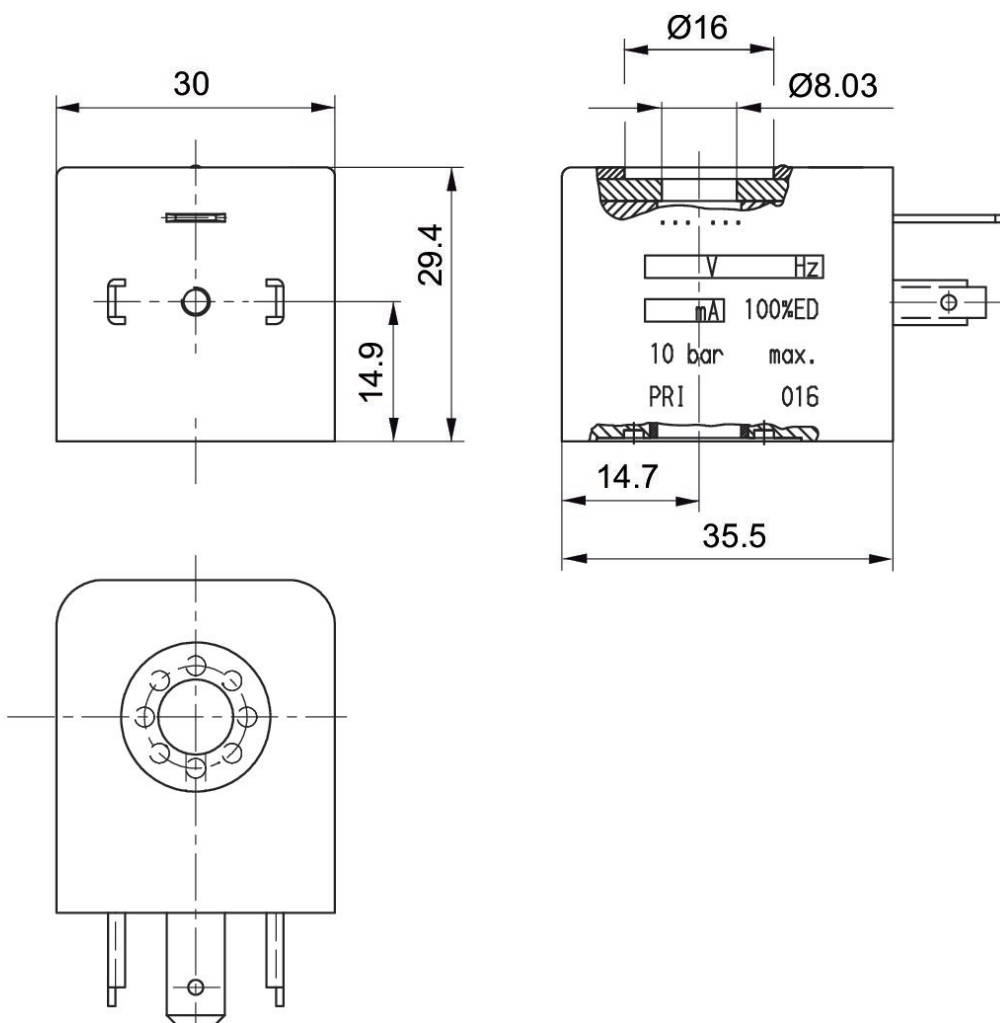
Bobina, Serie CO1, forma A

Attacco elettrico 2, tipo: Connettore



Tensione di esercizio DC	Numero poli	Tensione di esercizio AC a 50 Hz	Tensione di esercizio AC a 60 Hz	Tolleranza di tensione DC	Tolleranza tensione AC 50 Hz	Tolleranza tensione AC 60 Hz	Assorbimento di potenza DC [W]	Potenza di ritenuta AC 50 Hz [VA]	Potenza d'inserzione AC 50 Hz [VA]	Indice di compatibilità	Codice
12 V	A 3 poli			-10 % / +10 %			2.1			13	5420507012
24 V	A 3 poli			-10 % / +10 %			2.1			13	5420507022
	A 3 poli	24 V	24 V		-20 % / +10 %	-10 % / +20 %		4.2	6.9	13	5428457022
48 V	A 3 poli			-10 % / +10 %			2.2			13	5420507032
	A 3 poli	110 V	110 V		-20 % / +10 %	-10 % / +20 %		4.2	6.9	13	5428457072
	A 3 poli	240 V	240 V		-20 % / +10 %	-10 % / +20 %		4.2	6.9	13	5428457112
24 V	A 3 poli			-10 % / +10 %			2.7			14	5420897022
	A 3 poli	24 V	24 V		-20 % / +10 %	-10 % / +20 %		5.2		14	5428117022
	A 3 poli	110 V	110 V		-20 % / +10 %	-10 % / +20 %		4.8		14	5428117072
	A 3 poli	230 V	230 V		-20 % / +10 %	-10 % / +20 %		5.6		14	5428117082
12 V	A 3 poli	24 V	24 V	-10 % / +10 %	-10 % / +10 %	-10 % / +10 %	6.2	7.4	11.5	15	1824210222
24 V	A 3 poli			-10 % / +10 %	-10 % / +10 %	-10 % / +10 %	4.4			15	1824210223
	A 3 poli	110 V	110 V		-10 % / +10 %	-10 % / +10 %		8	11.5	15	1824210221
110 V	A 3 poli	220 V	230 V	-10 % / +10 %	-10 % / +10 %	-10 % / +10 %	6	8	11.5	15	1824210220

Dimensioni



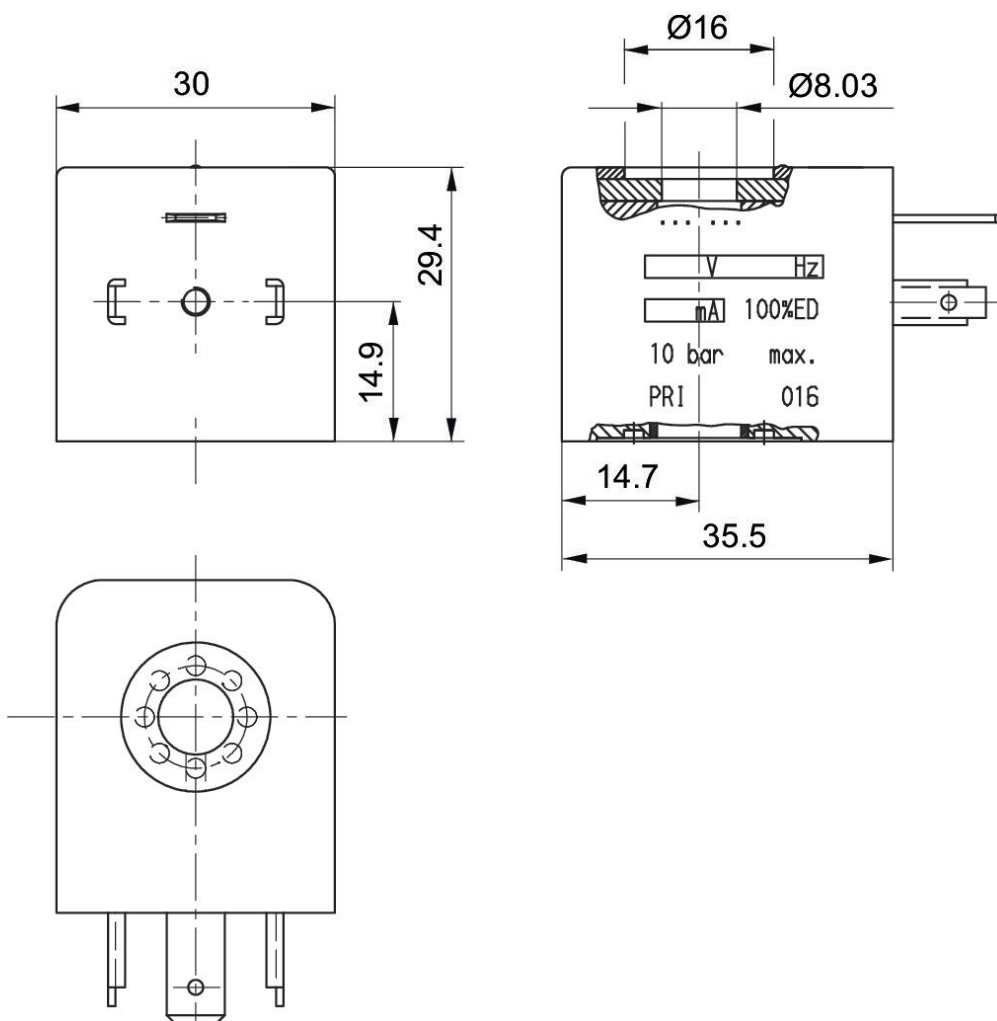
Bobina, Serie CO1, forma A, CERAM

Attacco elettrico 2, tipo: Connettore



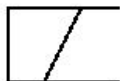
Tensione di esercizio DC	Numero poli	Tensione di esercizio AC a 50 Hz	Tensione di esercizio AC a 60 Hz	Tolleranza di tensione DC	Assorbimento di potenza DC [W]	Potenza di ritenuta AC 50 Hz [VA]	Indice di compatibilità	Codice
	A 3 poli	110 V	110 V	-10 % / +10 %		3.7	14	R432011985
	A 3 poli	220 V	220 V	-10 % / +10 %		3.7	14	R432011986
24 V	A 3 poli			-10 % / +10 %	2.7		14	R432011989
	A 3 poli	24 V	24 V	-10 % / +10 %		3.7	14	R432011990

Dimensioni



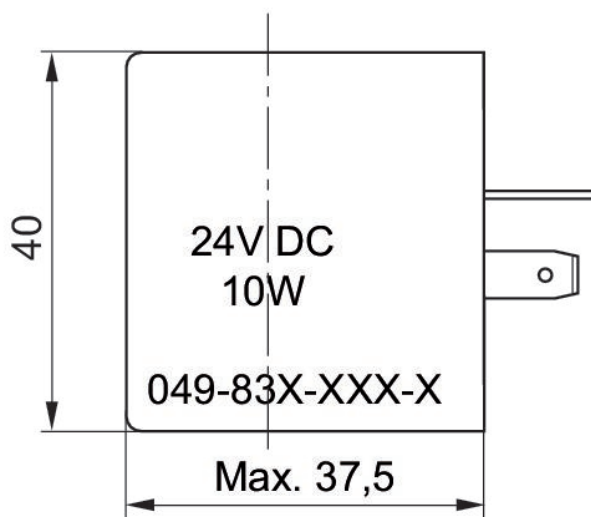
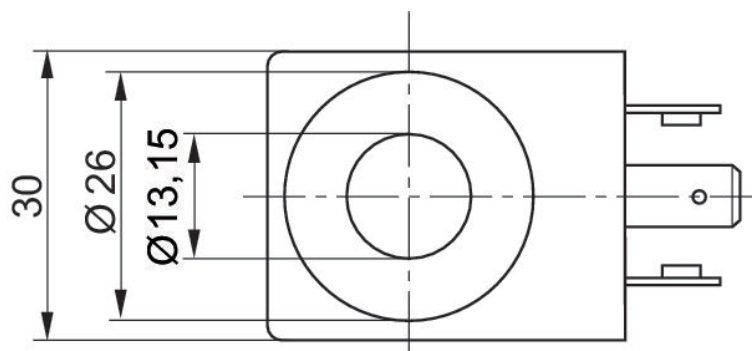
Bobina, Serie CO1, CNOMO

Attacco elettrico 2, tipo: Connettore



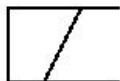
Tensione di esercizio DC	Numero poli	Tensione di esercizio AC a 50 Hz	Tensione di esercizio AC a 60 Hz	Tolleranza di tensione DC	Tolleranza tensione AC 50 Hz	Tolleranza tensione AC 60 Hz	Assorbimento di potenza DC [W]	Potenza di ritenuta AC 50 Hz [VA]	Potenza d'inserzione AC 50 Hz [VA]	Indice di compatibilità	Codice
12 V	A 3 poli			-10 % / +10 %			10			33	0498320503
24 V	A 3 poli			-10 % / +10 %			10			33	0498319718
110 V	A 3 poli			-10 % / +10 %			10			33	0498320309
220 V	A 3 poli			-10 % / +10 %			10			33	0498320201
	A 3 poli	24 V	24 V		-10 % / +10 %	-10 % / +10 %		17	30	33	0498319807
	A 3 poli	110 V	110 V		-10 % / +10 %	-10 % / +10 %		17	30	33	0498319904
	A 3 poli	230 V	230 V		-10 % / +10 %	-10 % / +10 %		17	30	33	0498322409

Dimensioni



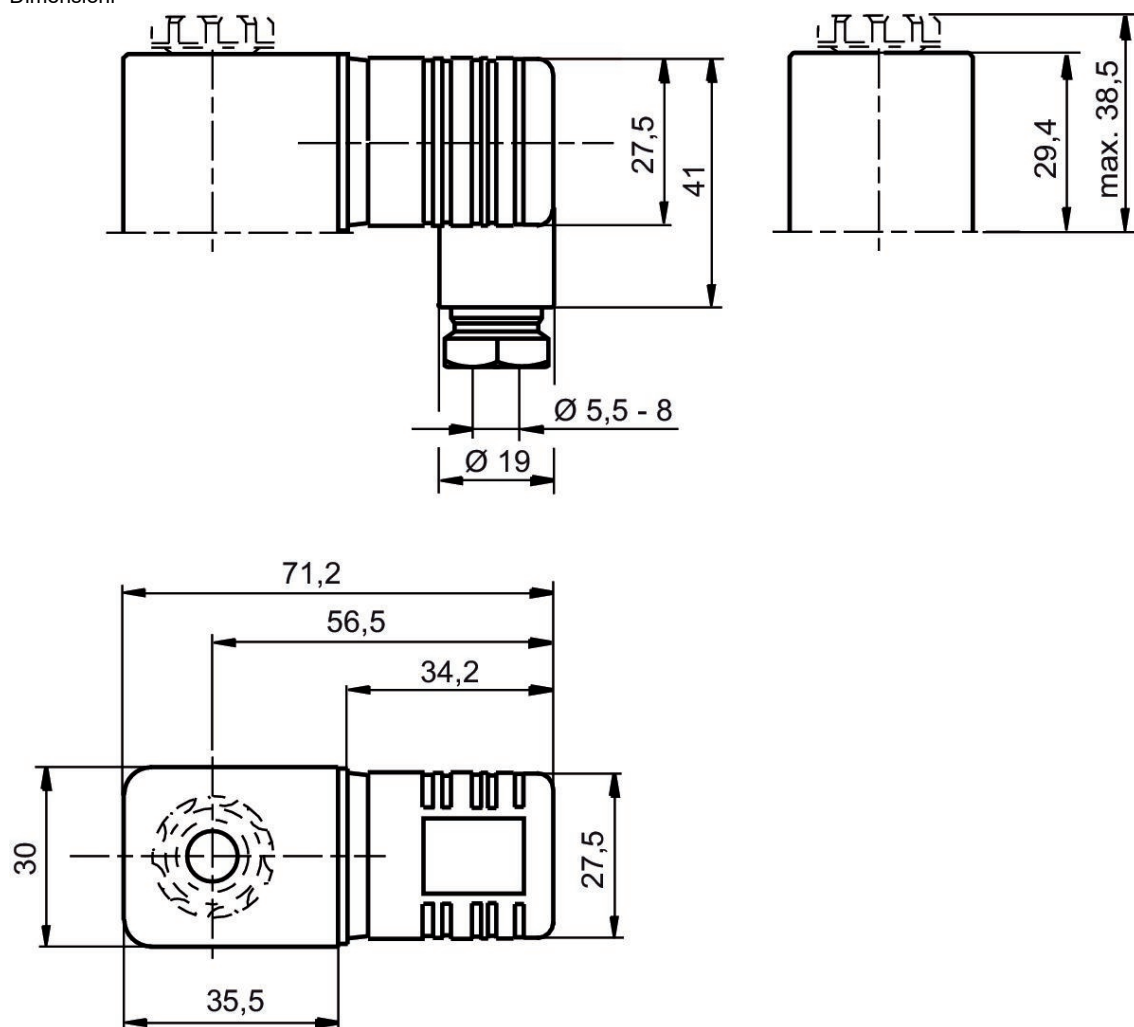
Bobina, Serie CO1, ATEX

Certificati: ATEX



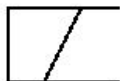
Tensione di esercizio DC	Tensione di esercizio AC a 50 Hz	Tensione di esercizio AC a 60 Hz	Tolleranza di tensione DC	Tolleranza tensione AC 50 Hz	Tolleranza tensione AC 60 Hz	Assorbimento di potenza DC [W]	Potenza di ritenuta AC 50 Hz [VA]	Potenza d'inserzione AC 50 Hz [VA]	Indice di compatibilità	Codice
24 V			-10 % / +10 %			2.1			13	R412000144
	24 V	24 V		-10 % / +10 %	-10 % / +10 %		4	6.9	13	R412000145
	110 V	110 V		-10 % / +10 %	-10 % / +10 %		4	6.8	13	R412000146
	230 V	230 V		-10 % / +10 %	-10 % / +10 %		4	6.9	13	R412000147

Dimensioni



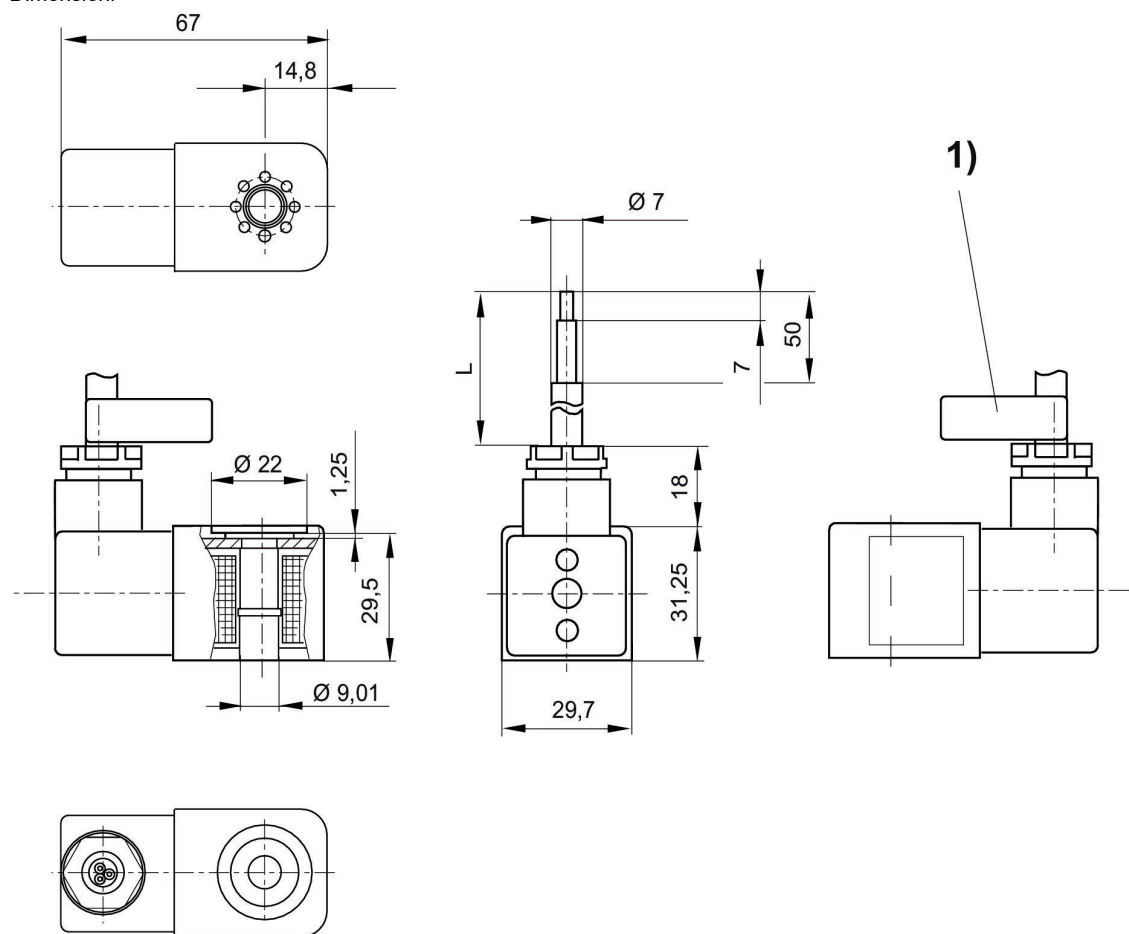
Bobina, Serie CO1, con cavo, ATEX

Certificati: ATEX



Tensione di esercizio DC	Tensione di esercizio AC a 50 Hz	Tensione di esercizio AC a 60 Hz	Tolleranza di tensione DC	Tolleranza tensione AC 50 Hz	Assorbimento di potenza DC [W]	Potenza di ritenuta AC 50 Hz [VA]	Potenza d'inserzione AC 50 Hz [VA]	Lunghezza cavo [m]	Indice di compatibilità	Codice
	230 V	230 V		-10 % / +10 %		3	3.1	3	14	1827414297
	230 V	230 V		-10 % / +10 %		3	3.1	10	14	1827414298
	110 V	110 V		-10 % / +10 %		2.9	3	3	14	1827414299
	24 V	24 V		-10 % / +10 %		2.9	3	3	14	1827414301
24 V			-10 % / +10 %		3.25			3	14	1827414303
24 V			-10 % / +10 %		3.25			10	14	1827414304

Dimensioni



L = lunghezza cavo

1) Fascetta di identificazione del cavo con numero di serie

Connettore valvola, serie CON-VP, forma A, 300 V DC / 250 V AC, a 2 poli

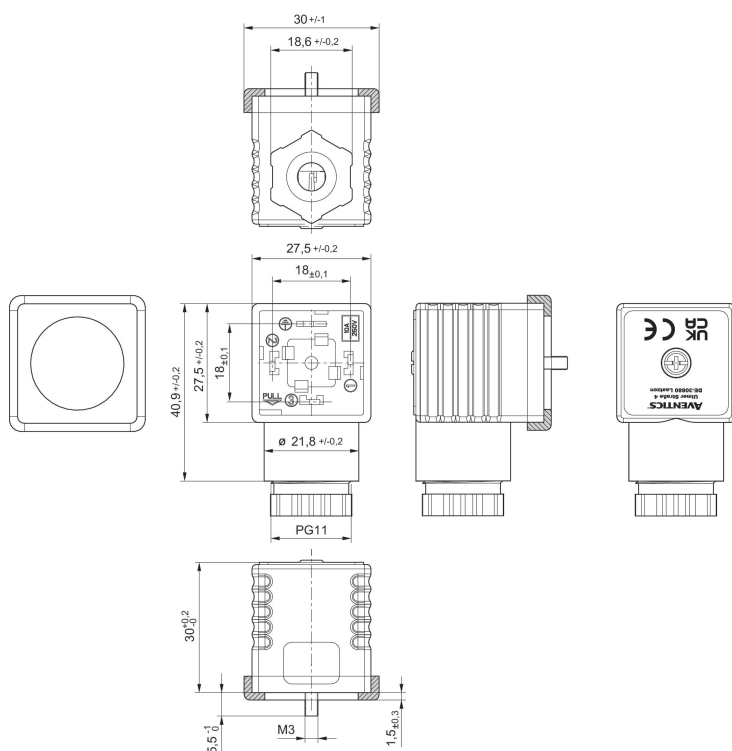
Conexión eléctrica 1, grandezza filettatura: EN 175301-803, forma A
Certificati: Dichiarazione di conformità CE UKCA



Tensione di esercizio	Corrente, max. [A]	occupazione dei contatti	Cavo collegabile - Ø min. [mm]	Cavo collegabile - Ø max. [mm]	Codice
300 V DC / 250 V AC	10	2+E	4	9.5	1834484048

1834484048

Dimensioni



Guarnizione profilato

Connettore valvola, serie CON-VP, forma A, 300 V DC / 250 V AC, a 3 poli

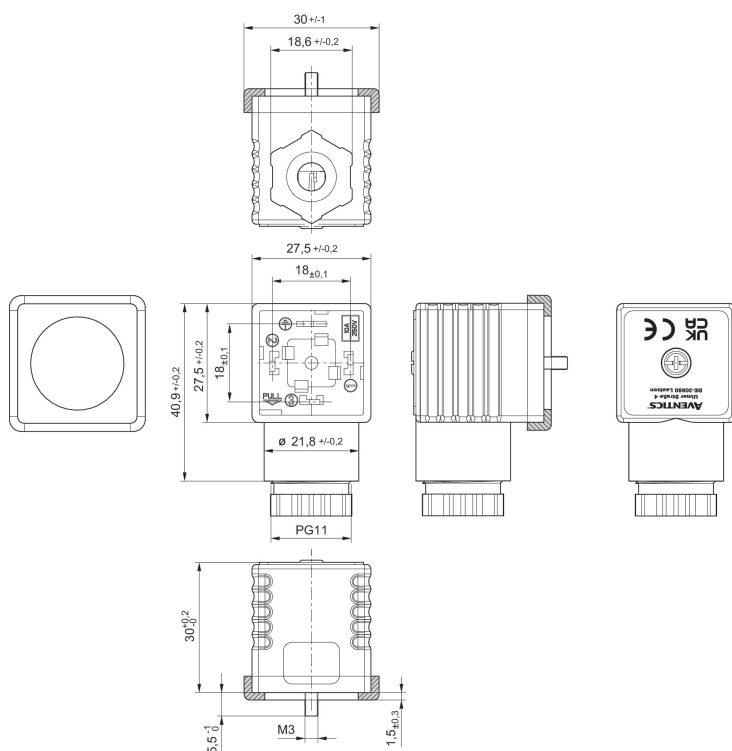
Conexión eléctrica 1, grandezza filettatura: EN 175301-803, forma A
Certificati: Dichiarazione di conformità CE UKCA



Tensione di esercizio	Corrente, max. [A]	occupazione dei contatti	Cavo collegabile - Ø min. [mm]	Cavo collegabile - Ø max. [mm]	Codice
300 V DC / 250 V AC	10	3+E	4	9.5	1834484059

1834484059

Dimensioni



Guarnizione profilato

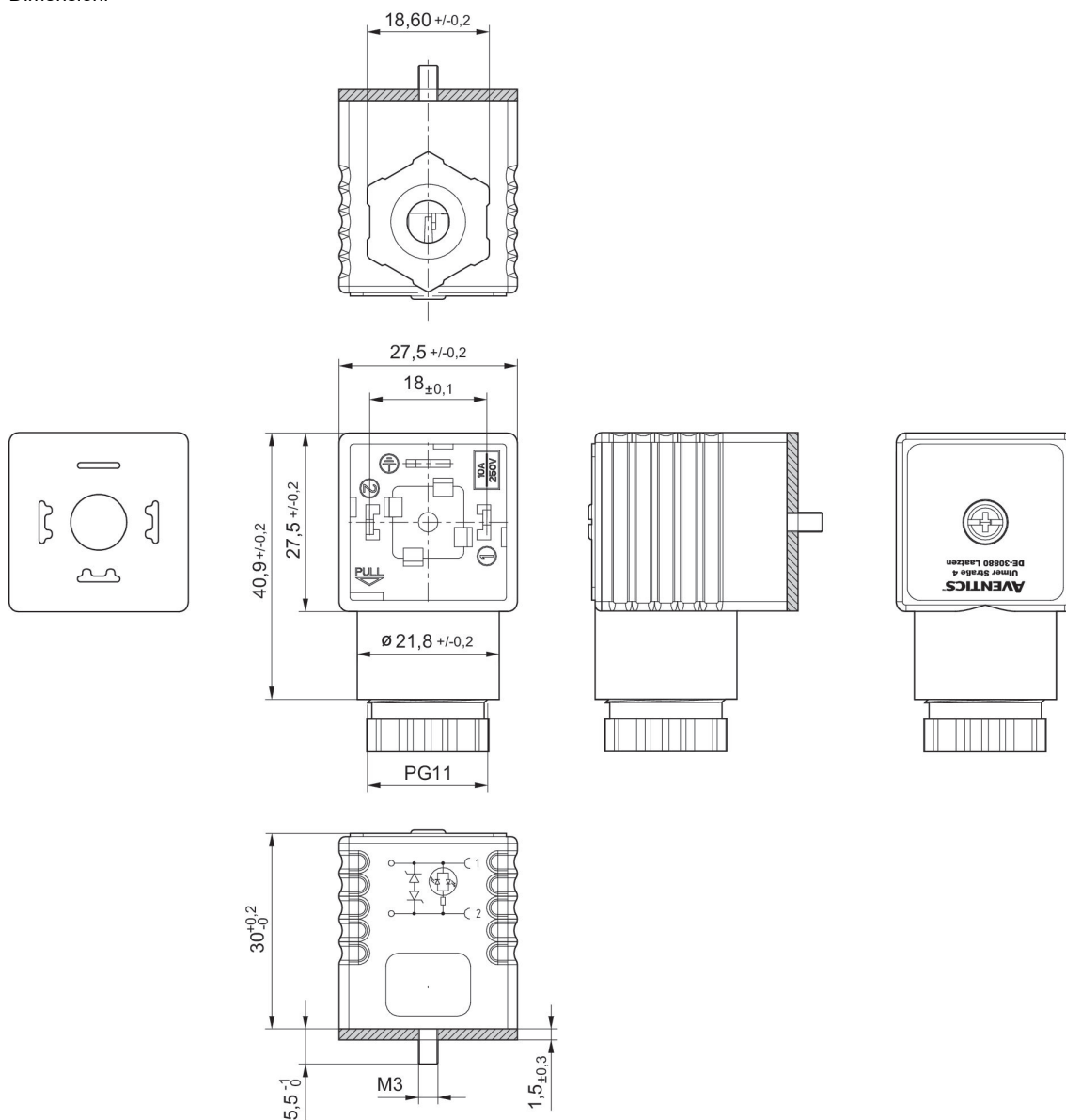
Connettore valvola, serie CON-VP, forma A, 24 V AC/DC, guarnizione piatta

Conexión eléctrica 1, grandezza filettatura: EN 175301-803, forma A



Tensione di esercizio	circuito di protezione	Corrente, max. [A]	occupazione dei contatti	Indicatore di stato LED	Cavo collegabile - Ø min. [mm]	Cavo collegabile - Ø max. [mm]	Codice
24 V AC/DC	2 diodi Z	1.5	2+E	Giallo	4	9.5	1834484101

Dimensioni



guarnizione piatta

Connettore valvola, serie CON-VP, forma A, 24 V AC/DC, Guarnizione profilato

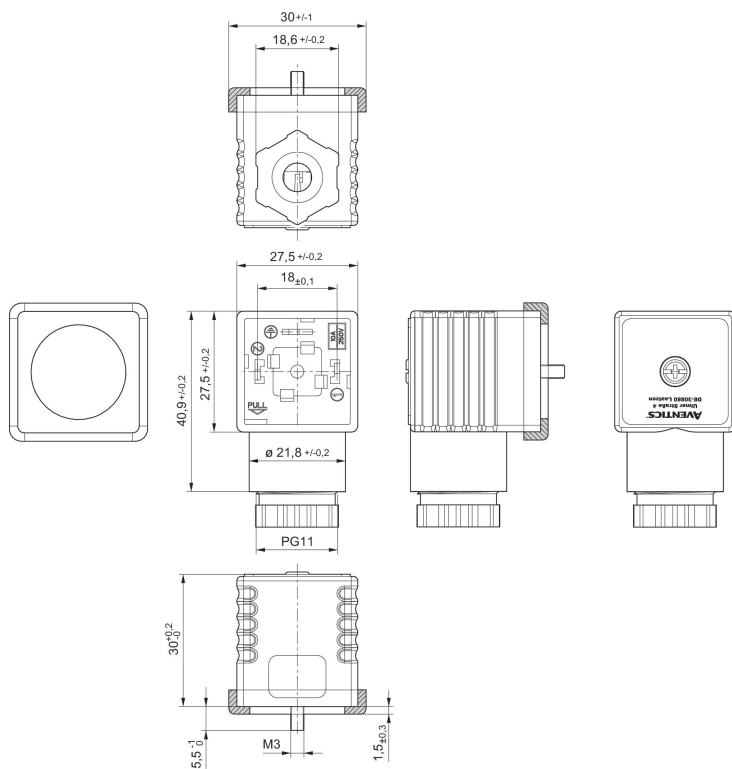
Conexión eléctrica 1, grandezza filettatura: EN 175301-803, forma A



Tensione di esercizio	circuito di protezione	Corrente, max. [A]	occupazione dei contatti	Indicatore di stato LED	Cavo collegabile - Ø min. [mm]	Cavo collegabile - Ø max. [mm]	Codice
24 V AC/DC	Varistor	1.5	2+E	Verde	4	9.5	8941016102

8941016102

Dimensioni



Guarnizione profilato

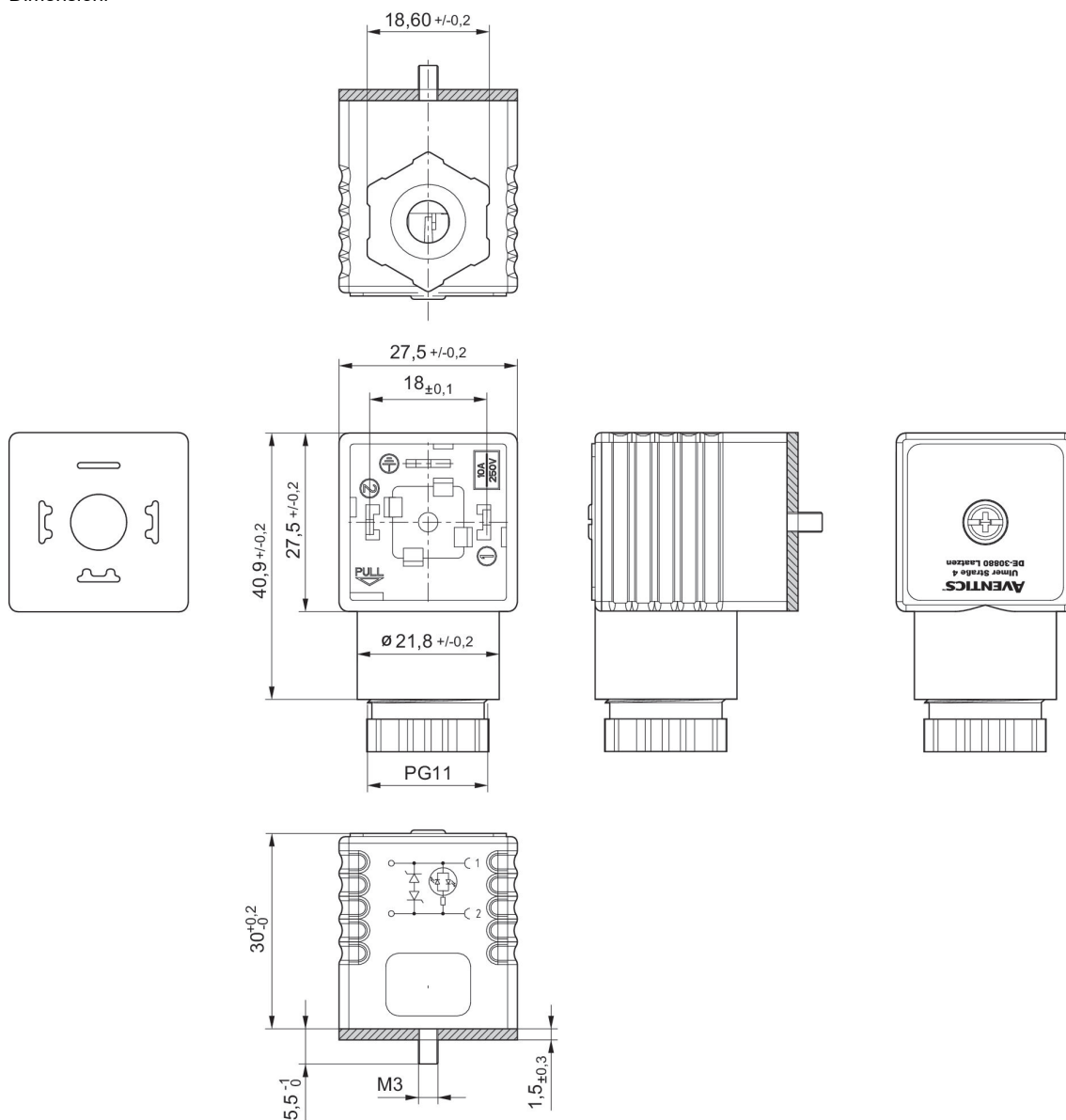
Connettore valvola, serie CON-VP, forma A, 115/230 V AC/DC

Conexión eléctrica 1, grandezza filettatura: EN 175301-803, forma A
Certificati: Dichiarazione di conformità CE UKCA



Tensione di esercizio	circuito di protezione	occupazione dei contatti	Indicatore di stato LED	Cavo collegabile - Ø min. [mm]	Cavo collegabile - Ø max. [mm]	Codice
115 V AC/DC	Varistor	2+E	Rosso	6.5	9.5	1834484102
230 V AC/DC	Varistor	2+E	Rosso	6.5	9.5	1834484103

Dimensioni



guarnizione piatta

Connettore valvola, serie CON-VP, forma A, 230 V AC/DC, Guarnizione profilato

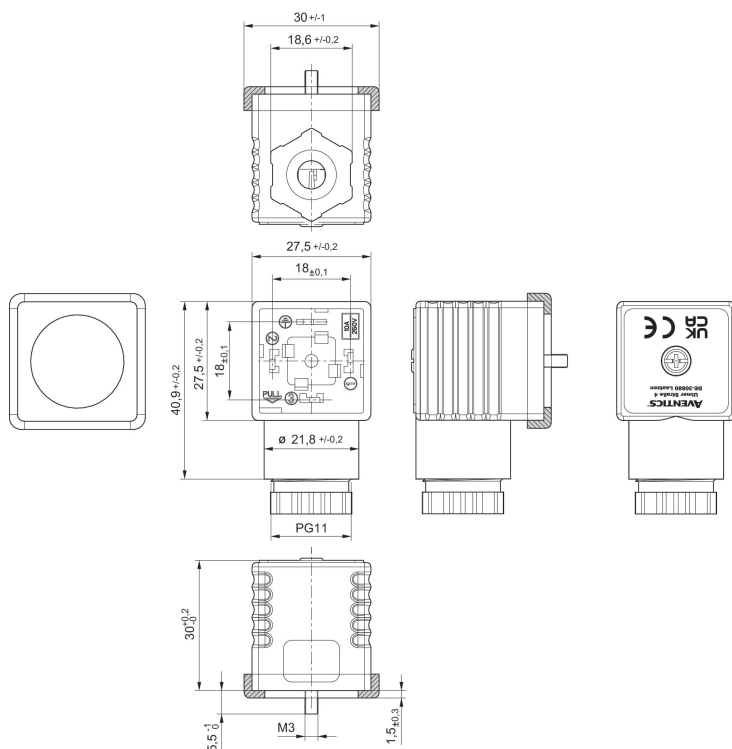
Conexión eléctrica 1, grandezza filettatura: EN 175301-803, forma A
Certificati: Dichiarazione di conformità CE UKCA



Tensione di esercizio	circuito di protezione	occupazione dei contatti	Indicatore di stato LED	Cavo collegabile - Ø min. [mm]	Cavo collegabile - Ø max. [mm]	Codice
230 V AC/DC	Varistor	2+E	Verde	6.5	9.5	8941016112

8941016112

Dimensioni



Guarnizione profilato

Connettore valvola, serie CON-VP, forma A, 24 V DC

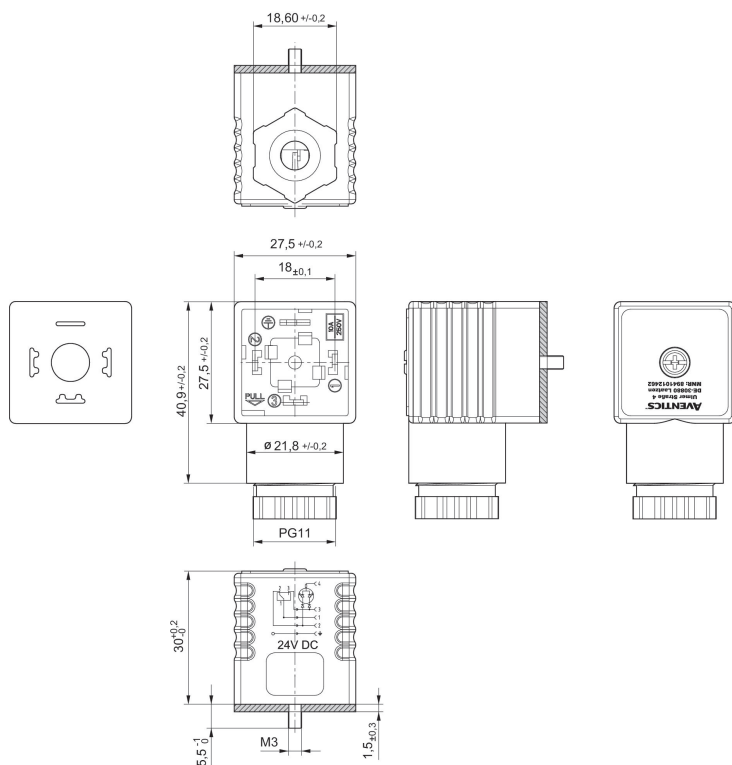
Conexión eléctrica 1, grandezza filettatura: EN 175301-803, forma A



Tensione di esercizio	circuito di protezione	Corrente, max. [A]	occupazione dei contatti	Indicatore di stato LED	Cavo collegabile - Ø min. [mm]	Cavo collegabile - Ø max. [mm]	Codice
24 V DC	2 diodi (1A)	1	3+E	verde/rosso	4	9.5	8941012462

8941012462

Dimensioni



guarnizione piatta

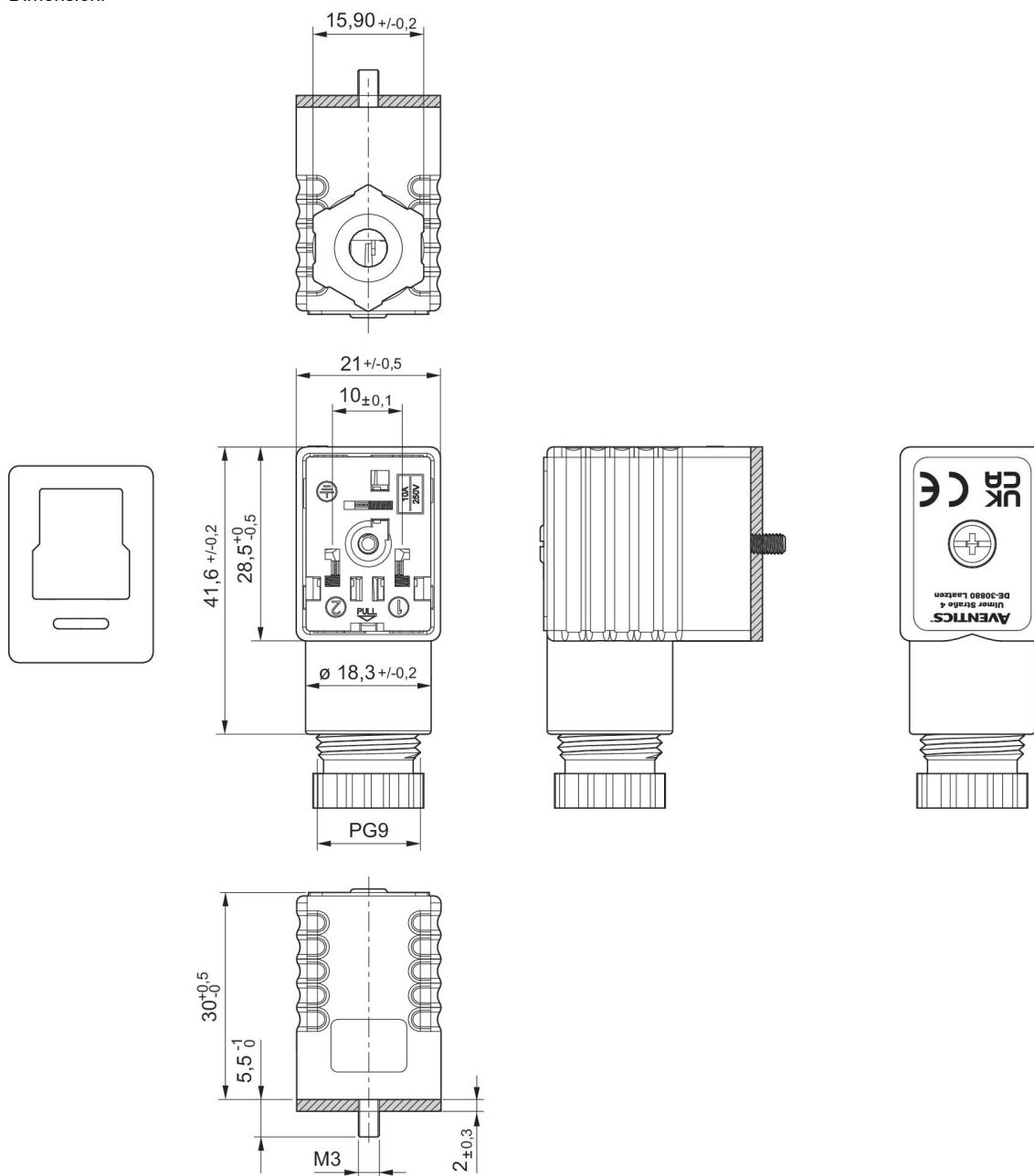
Connettore valvola, serie CON-VP, forma B, 300 V DC / 250 V AC

Conexión eléctrica 1, grandezza filettatura: EN 175301-803, forma B
Certificati: Dichiarazione di conformità CE UKCA



Tensione di esercizio	Corrente, max. [A]	occupazio- ne dei contatti	Cavo collega- bile - Ø min. [mm]	Cavo collega- bile - Ø max. [mm]	Codice
300 V DC / 250 V AC	10	2+E	4	8	1834484096

Dimensioni



guarnizione piatta

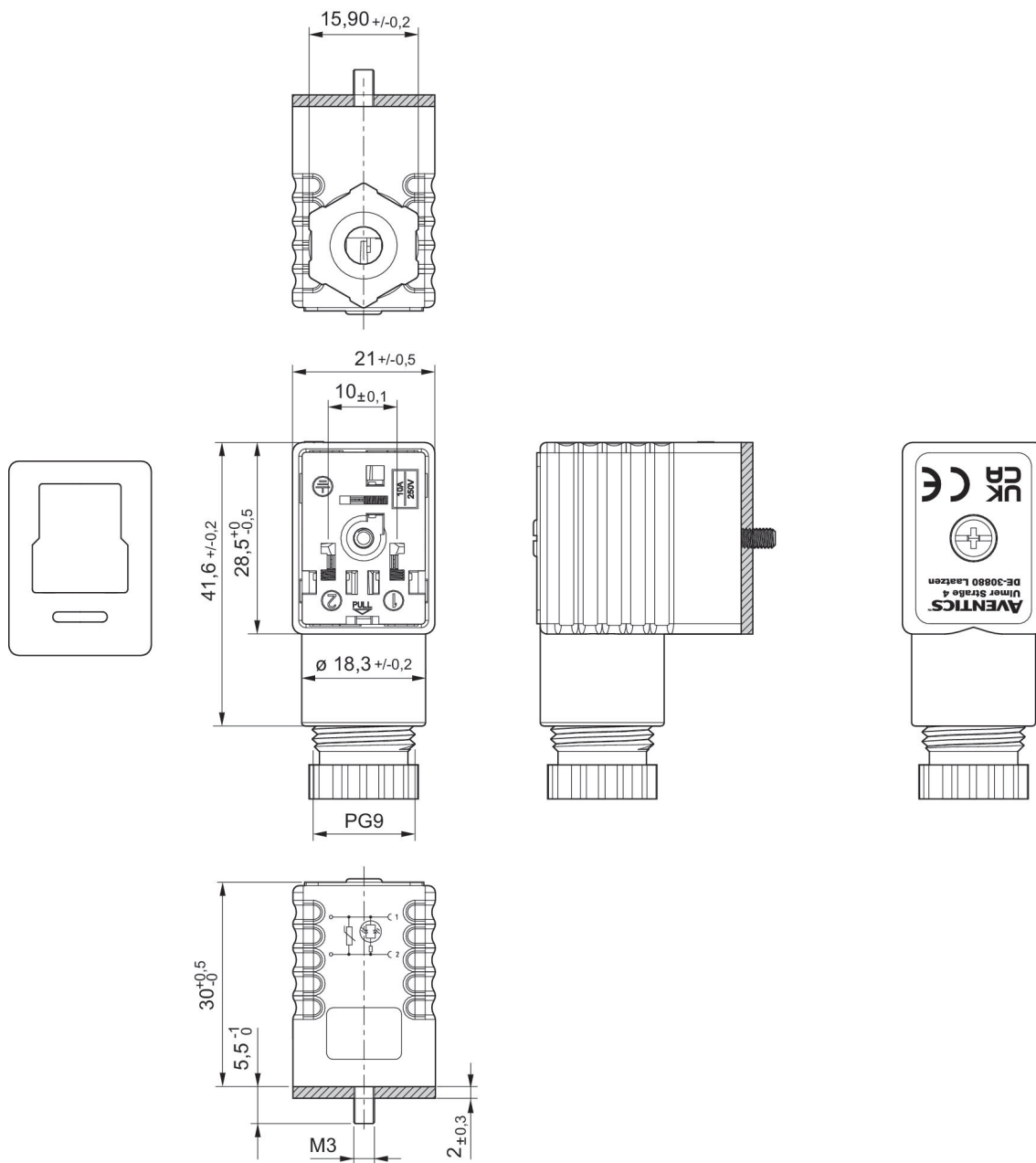
Connettore valvola, serie CON-VPP, forma B, 115/230 V AC/DC, LED

Conexión eléctrica 1, grandezza filettatura: EN 175301-803, forma B
Certificati: Dichiarazione di conformità CE UKCA



Tensione di esercizio	circuito di protezione	Corrente, max. [A]	occupazione dei contatti	Indicatore di stato LED	Cavo collegabile - Ø min. [mm]	Cavo collegabile - Ø max. [mm]	Codice
115 V AC/DC	Varistor	1.5	2+E	Rosso	4	8	1834484105
230 V AC/DC	Varistor	1.5	2+E	Rosso	4	8	1834484106

Dimensioni



guarnizione piatta

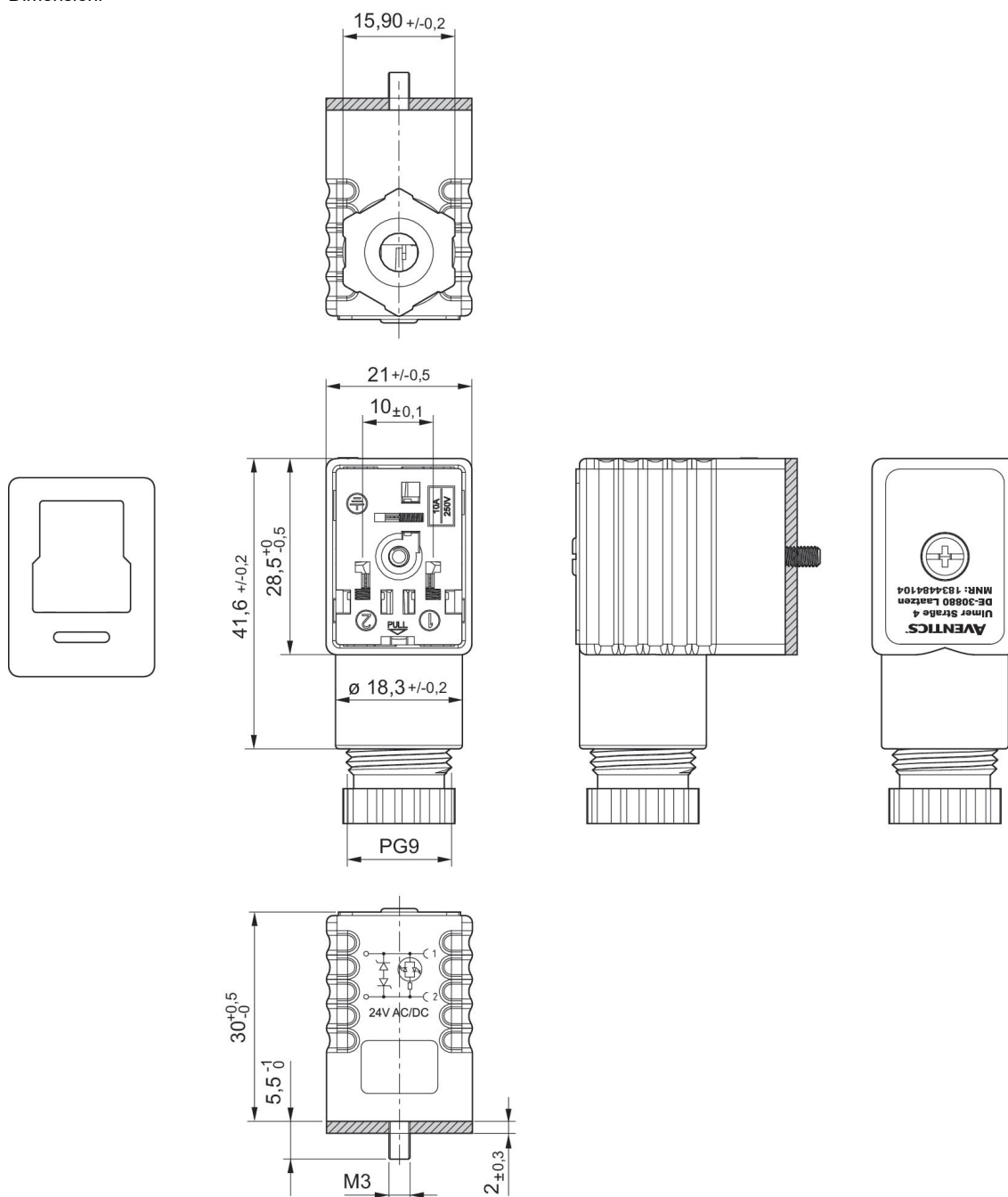
Connettore valvola, serie CON-VP, forma B, 24 V AC/DC

Conexión eléctrica 1, grandezza filettatura: EN 175301-803, forma B



Tensione di esercizio	circuito di protezione	Corrente, max. [A]	occupazione dei contatti	Indicatore di stato LED	Cavo collegabile - Ø min. [mm]	Cavo collegabile - Ø max. [mm]	Codice
24 V AC/DC	2 diodi Z	1.5	2+E	Giallo	4	8	1834484104

Dimensioni



guarnizione piatta

Connettore valvola, serie CON-VP, Forma B industria

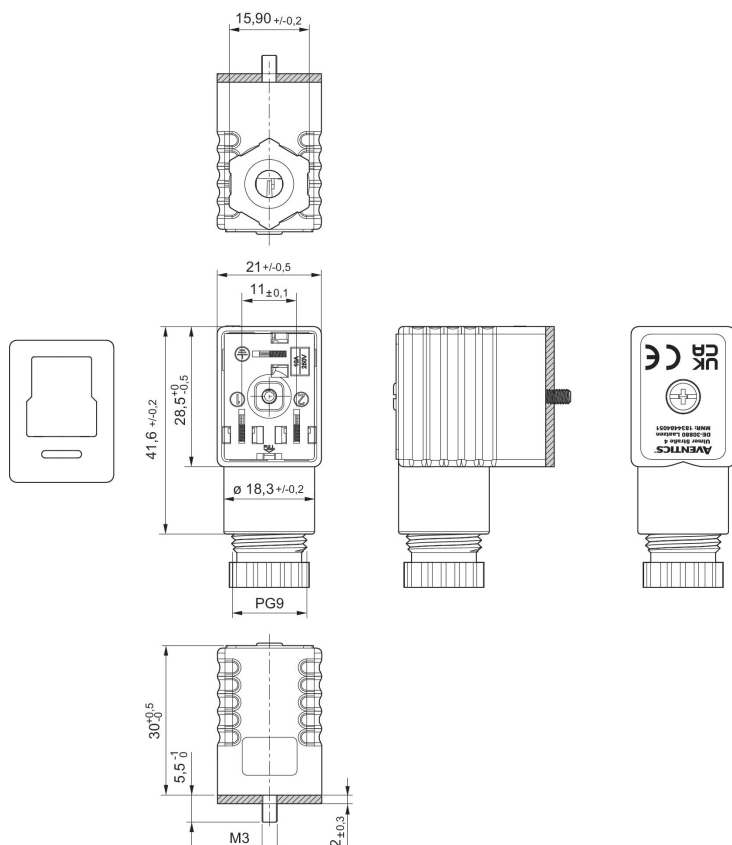
Conexión eléctrica 1, grandezza filettatura: Forma B industria
Certificati: Dichiarazione di conformità CE UKCA



Tensione di esercizio	Corrente, max. [A]	occupazione dei contatti	Cavo collegabile - Ø min. [mm]	Cavo collegabile - Ø max. [mm]	Codice
300 V DC / 250 V AC	10	2+E	4	8	1834484051

1834484051

Dimensioni



guarnizione piatta

Connettore valvola, serie CON-VP, Forma B industria, 24 V AC/DC

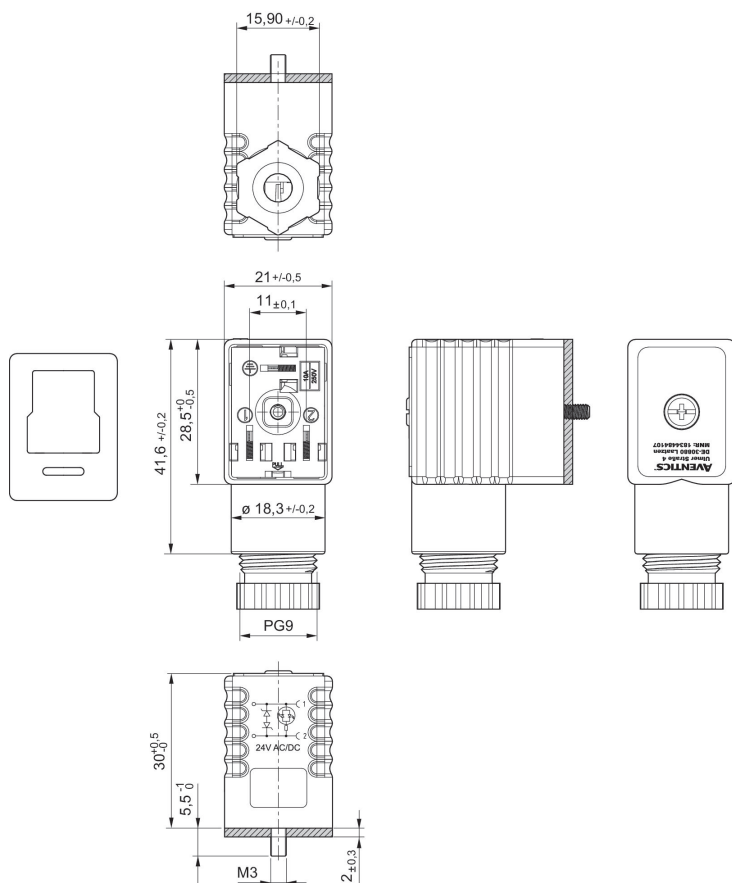
Conexión eléctrica 1, grandezza filettatura: Forma B industria



Tensione di esercizio	circuito di protezione	Corrente, max. [A]	occupazione dei contatti	Indicatore di stato LED	Cavo collegabile - Ø min. [mm]	Cavo collegabile - Ø max. [mm]	Codice
24 V AC/DC	2 diodi Z	1.5	2+E	Giallo	4	8	1834484107

1834484107

Dimensioni



guarnizione piatta

Connettore valvola, serie CON-VP, Forma B industria, 115/230 V AC/DC

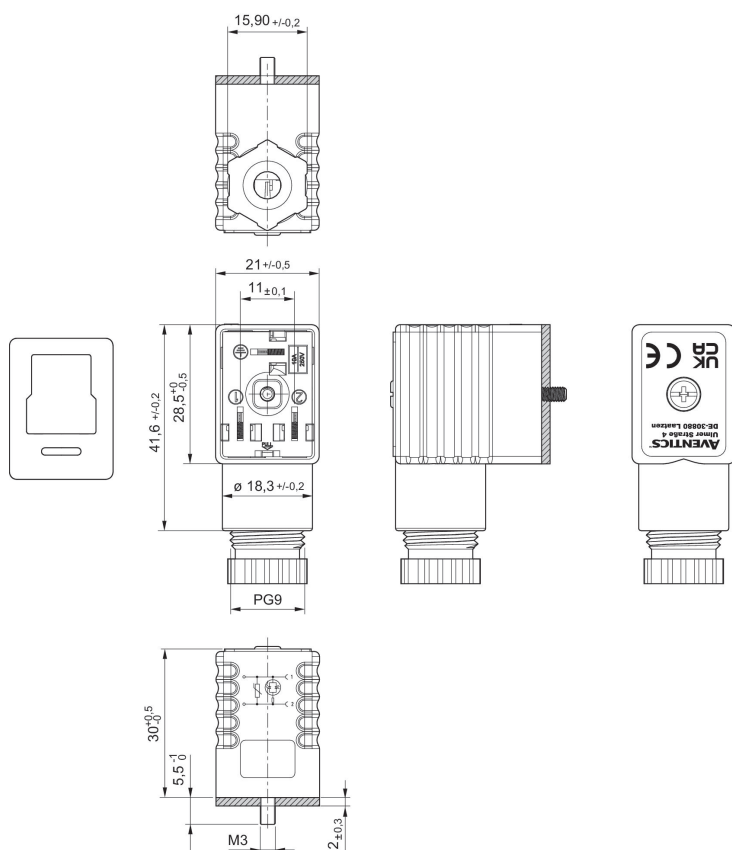
Conexión eléctrica 1, grandezza filettatura: Forma B industria
Certificati: Dichiarazione di conformità CE UKCA



Tensione di esercizio	circuito di protezione	Corrente, max. [A]	occupazione dei contatti	Indicatore di stato LED	Cavo collegabile - Ø min. [mm]	Cavo collegabile - Ø max. [mm]	Codice
115 V AC/DC	Varistor	1.5	2+E	Rosso	4	8	1834484108
230 V AC/DC	Varistor	1.5	2+E	Rosso	4	8	1834484109

1834484108, 1834484109

Dimensioni



guarnizione piatta

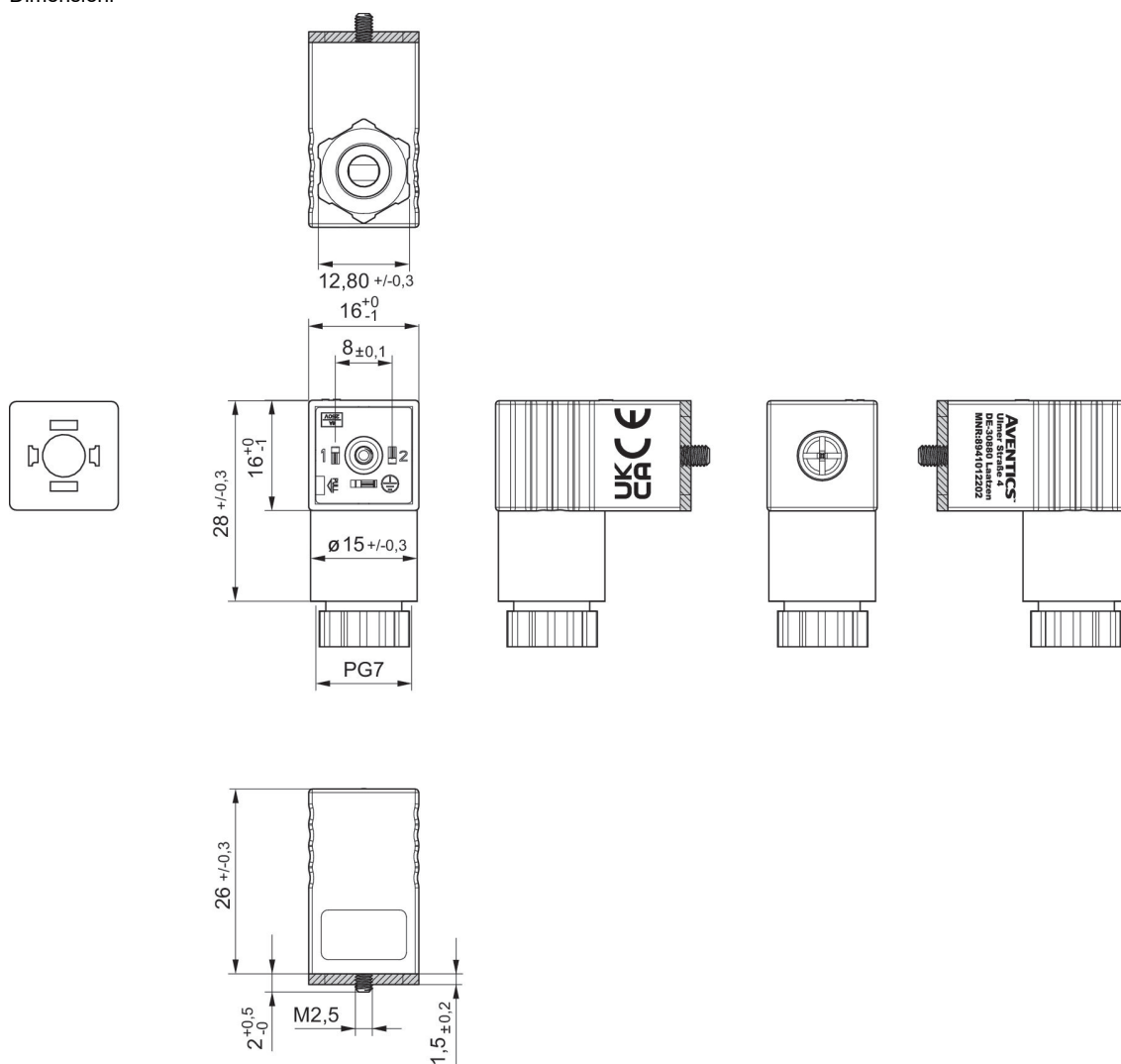
Connettore valvola, serie CON-VP, forma C, 300 V DC / 250 V AC

Conexión eléctrica 1, grandezza filettatura: EN 175301-803, forma C
Certificati: Dichiarazione di conformità CE UKCA



Tensione di esercizio	Corrente, max. [A]	occupazione dei contatti	Cavo collegabile - Ø min. [mm]	Cavo collegabile - Ø max. [mm]	Codice
300 V DC / 250 V AC	6	2+E	4	6	8941012202

Dimensioni



guarnizione piatta

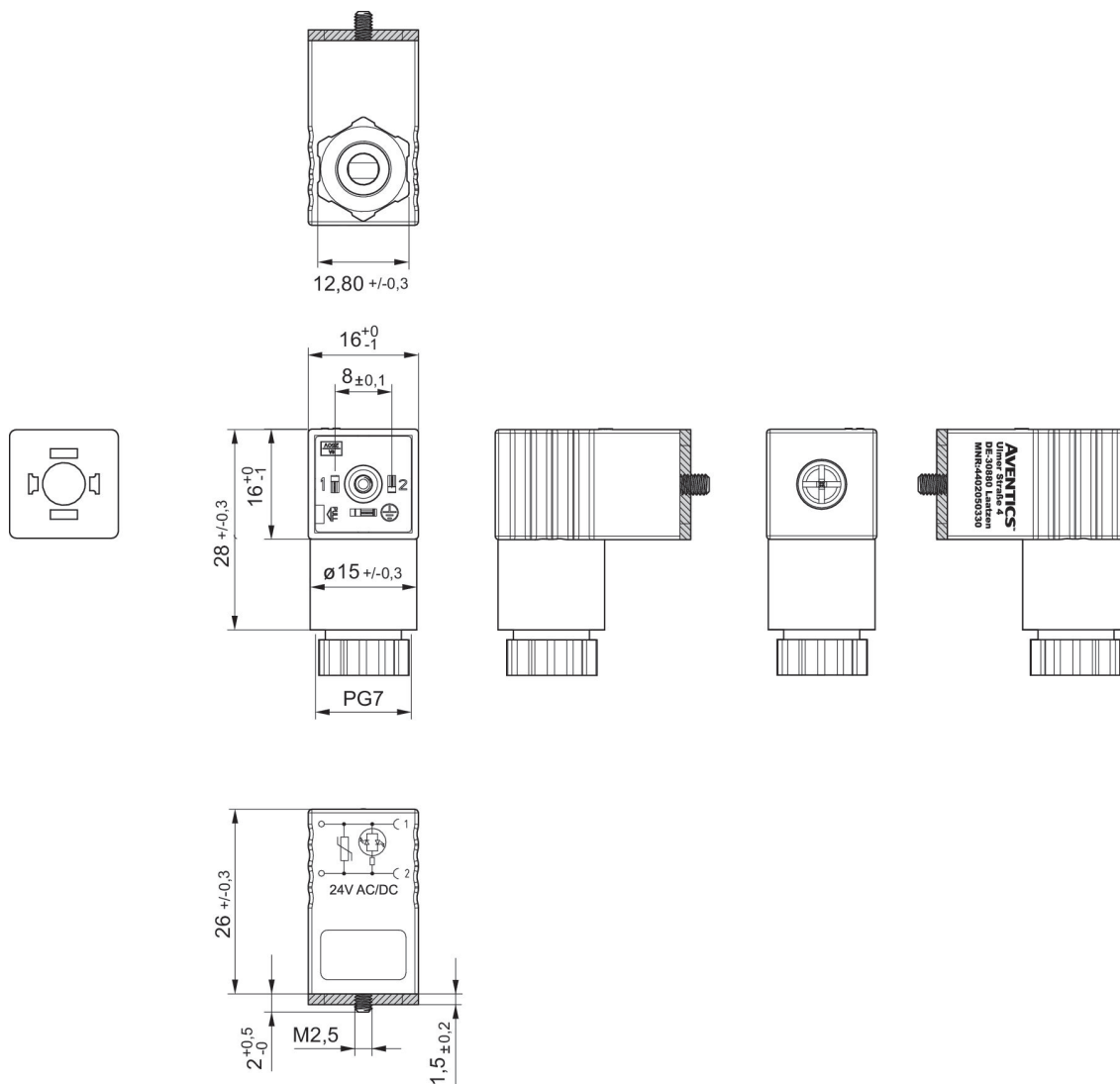
Connettore valvola, serie CON-VP, forma C, 24 V AC/DC

Conexión eléctrica 1, grandezza filettatura: EN 175301-803, forma C



Tensione di esercizio	circuito di protezione	Corrente, max. [A]	occupazione dei contatti	Indicatore di stato LED	Cavo collega- bile - Ø min. [mm]	Cavo collega- bile - Ø max. [mm]	Codice
24 V AC/DC	Varistor	1.5	2+E	Verde	4	6	4402050330

Dimensioni



guarnizione piatta

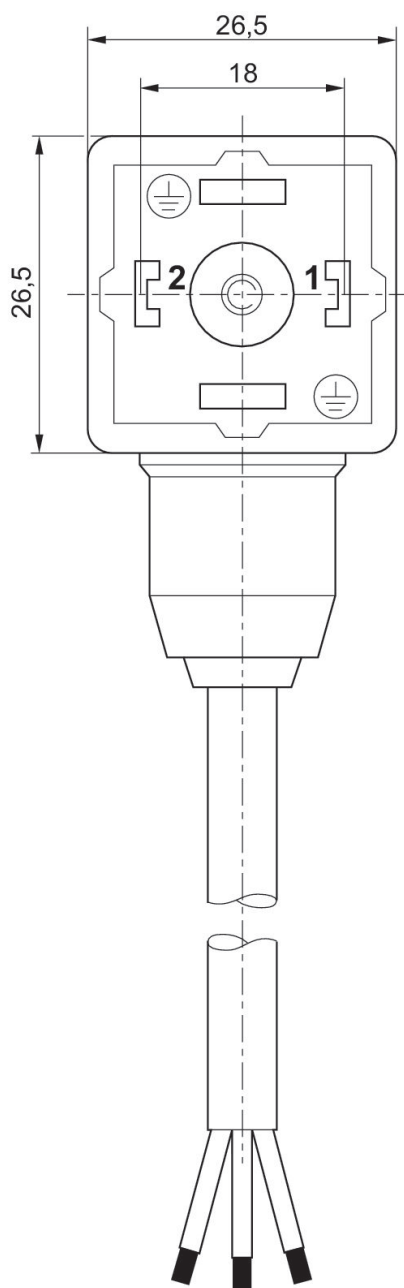
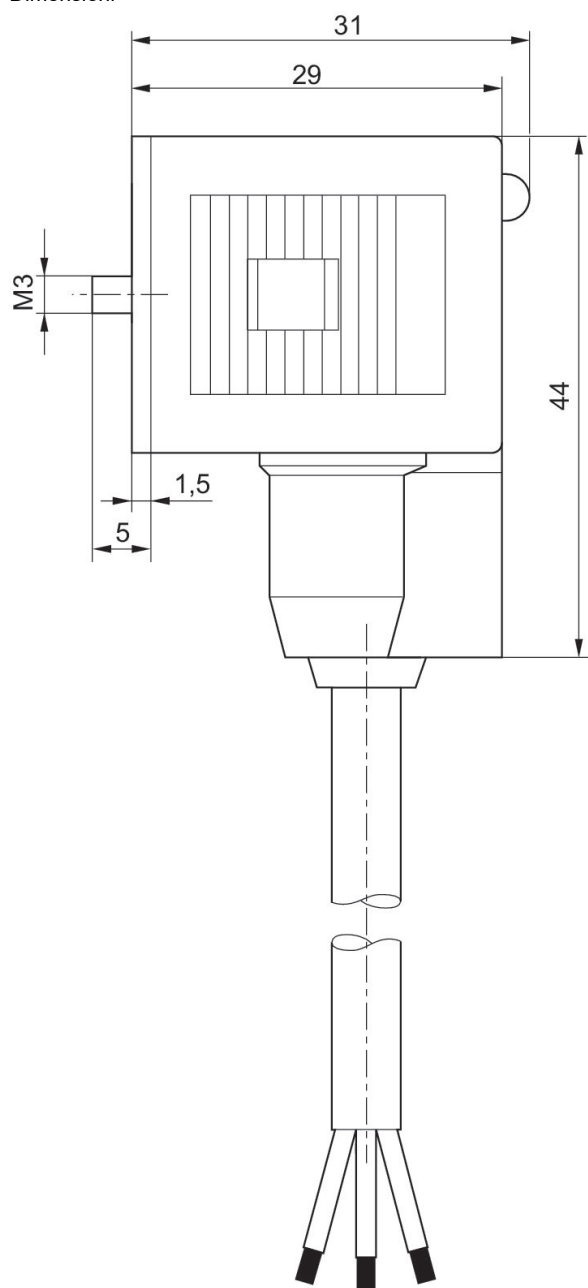
Connettore valvola con cavo serie CON-VP, 24/230 V AC/DC

Conexión eléctrica 1, grandezza filettatura: forma A



Tensione di esercizio	circuito di protezione	occupazione dei contatti	Indicatore di stato LED	Cavo-Ø [mm]	Lunghezza cavo [m]	Codice
24 V AC/DC	Diodo Z	2+E	Giallo	5.9	3	1834484162
24 V AC/DC	Diodo Z	2+E	Giallo	5.9	5	1834484163
230 V AC/DC	Varistor	2+E	Rosso	5.9	3	1834484164
230 V AC/DC	Varistor	2+E	Rosso	5.9	5	1834484165

Dimensioni



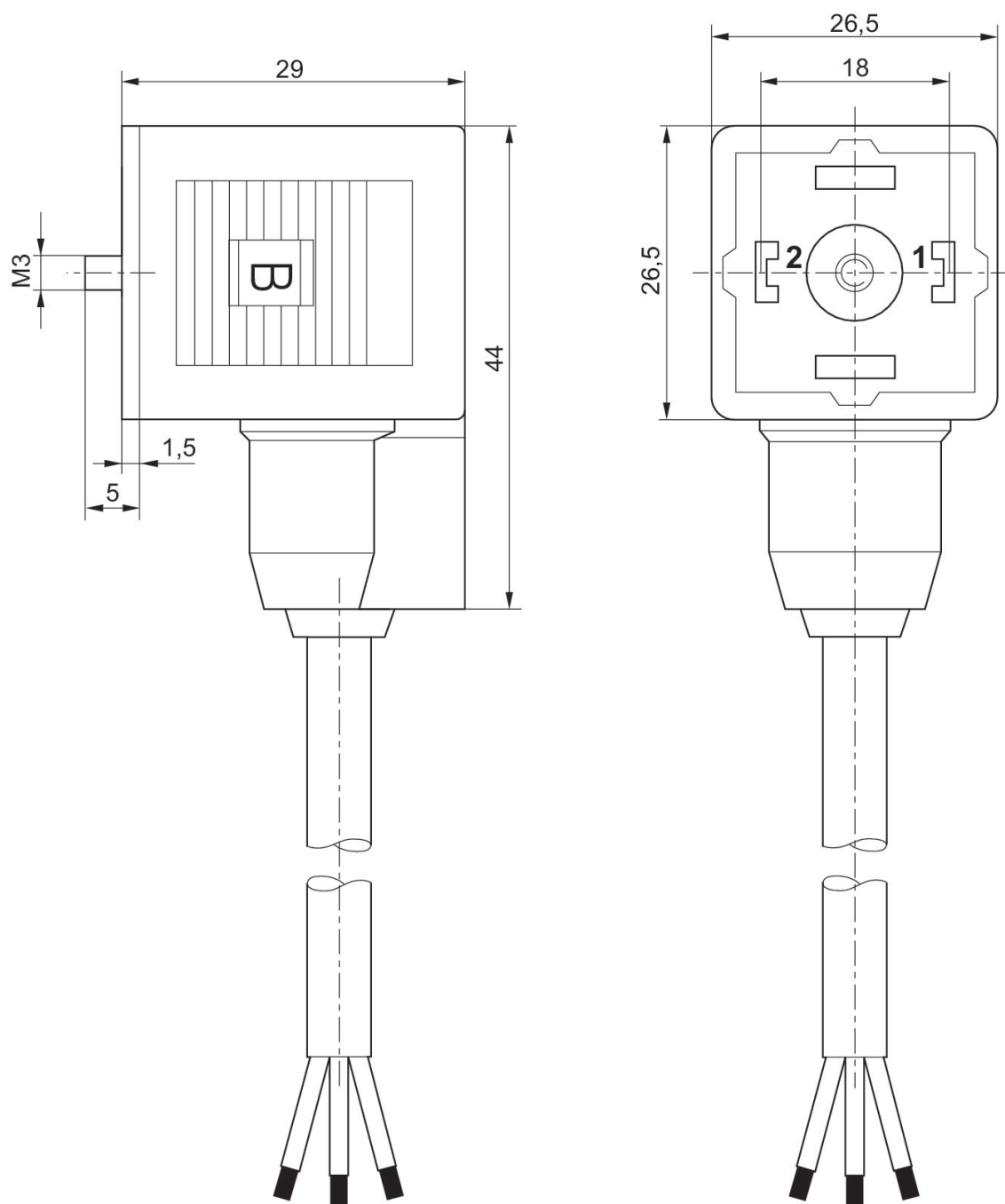
Connettore valvola con cavo serie CON-VP, 230 V AC/DC

Conexión eléctrica 1, grandezza filettatura: forma A



Tensione di esercizio	occupazione dei contatti	Cavo-Ø [mm]	Lunghezza cavo [m]	Codice
230 V AC/DC	2+E	5.9	3	1834484160

Dimensioni



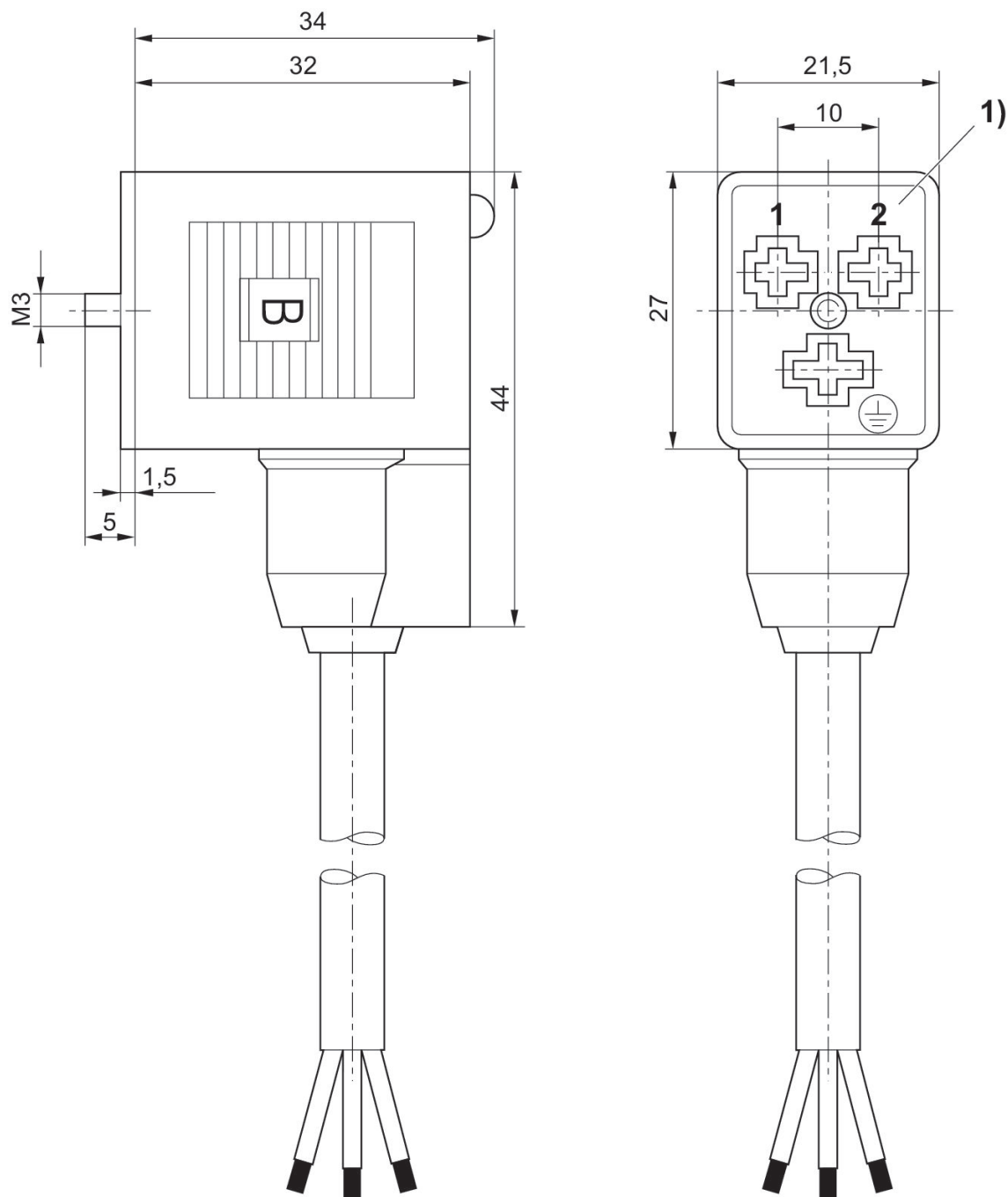
Connettore valvola con cavo serie CON-VP, forma B, Inserto per bocche a 0°

Conexión eléctrica 1, grandezza filettatura: forma B



Tensione di esercizio	circuito di protezione	Corrente, max. [A]	occupazione dei contatti	Indicatore di stato LED	Cavo-Ø [mm]	Lunghezza cavo [m]	Codice
24 V AC/DC	Diodo Z	10	2+E	Giallo	5.9	3	1834484152
24 V AC/DC	Diodo Z	10	2+E	Giallo	5.9	5	1834484154

Dimensioni



1) inserto per boccole a 0°

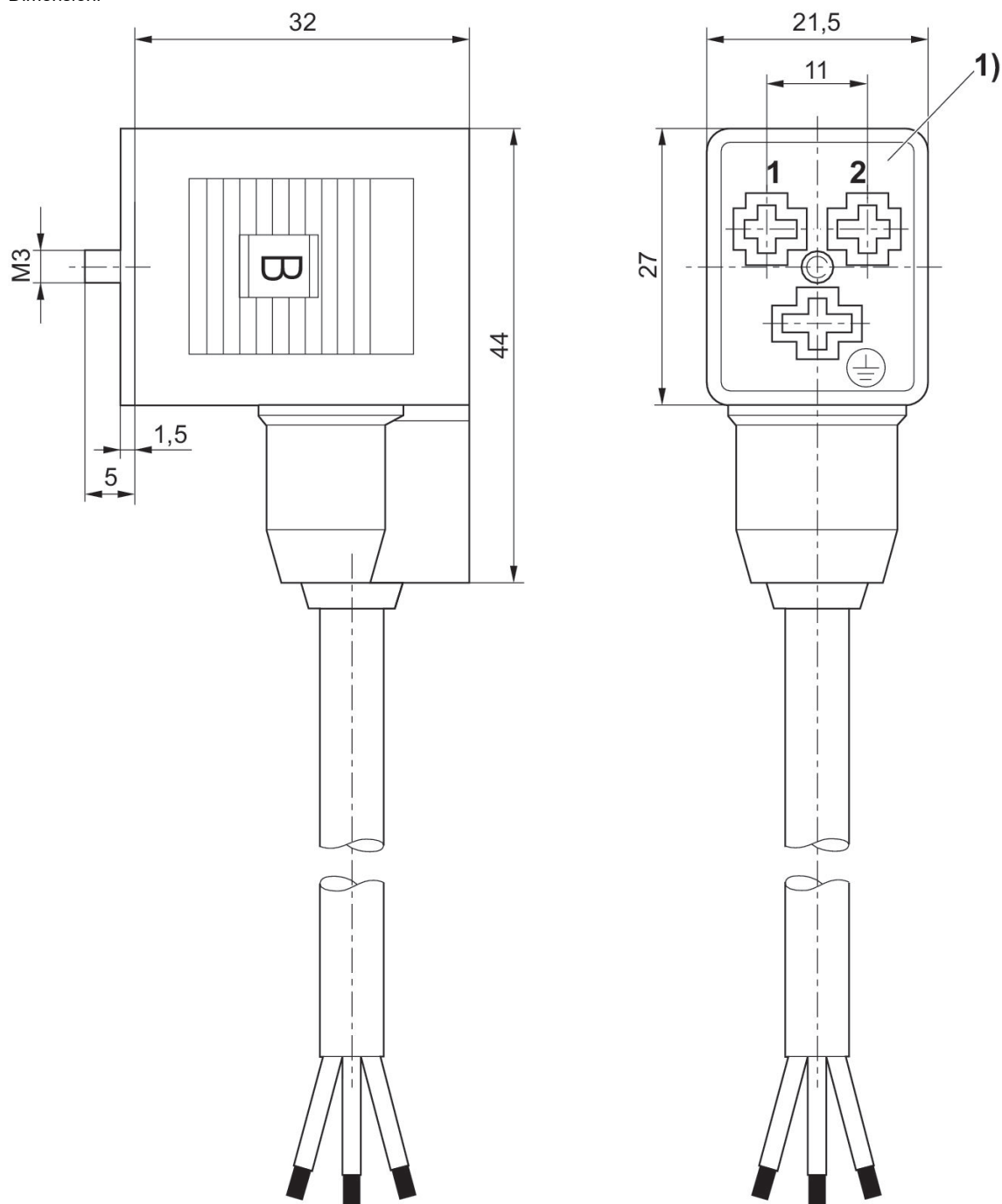
Connettore valvola con cavo serie CON-VP, Forma B industria, Inserto per bocche a 0°

Conexión eléctrica 1, grandezza filettatura: Forma B industria



Corrente, max. [A]	occupazione dei contatti	Cavo-Ø [mm]	Lunghezza cavo [m]	Codice
4	2+E	5.9	3	8946201912

Dimensioni



1) inserto per boccole a 0°

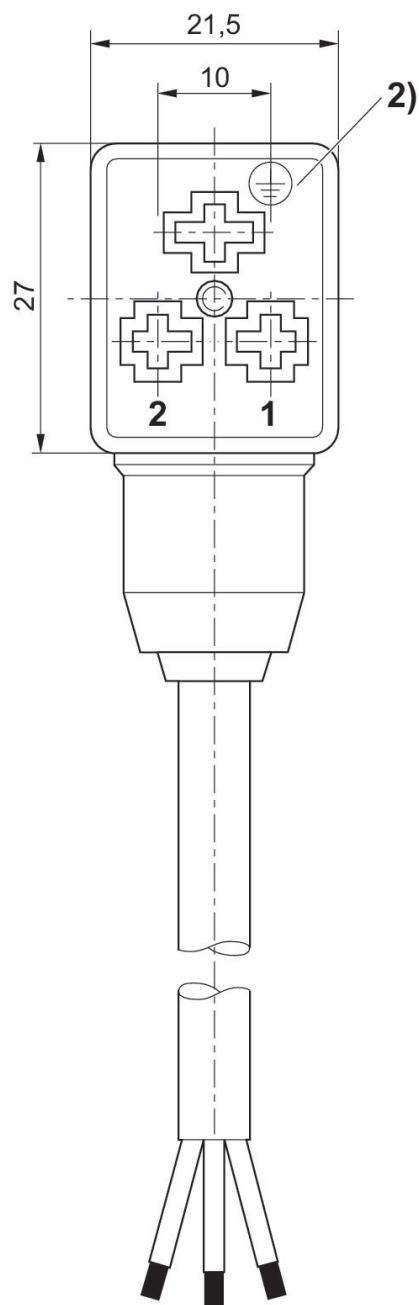
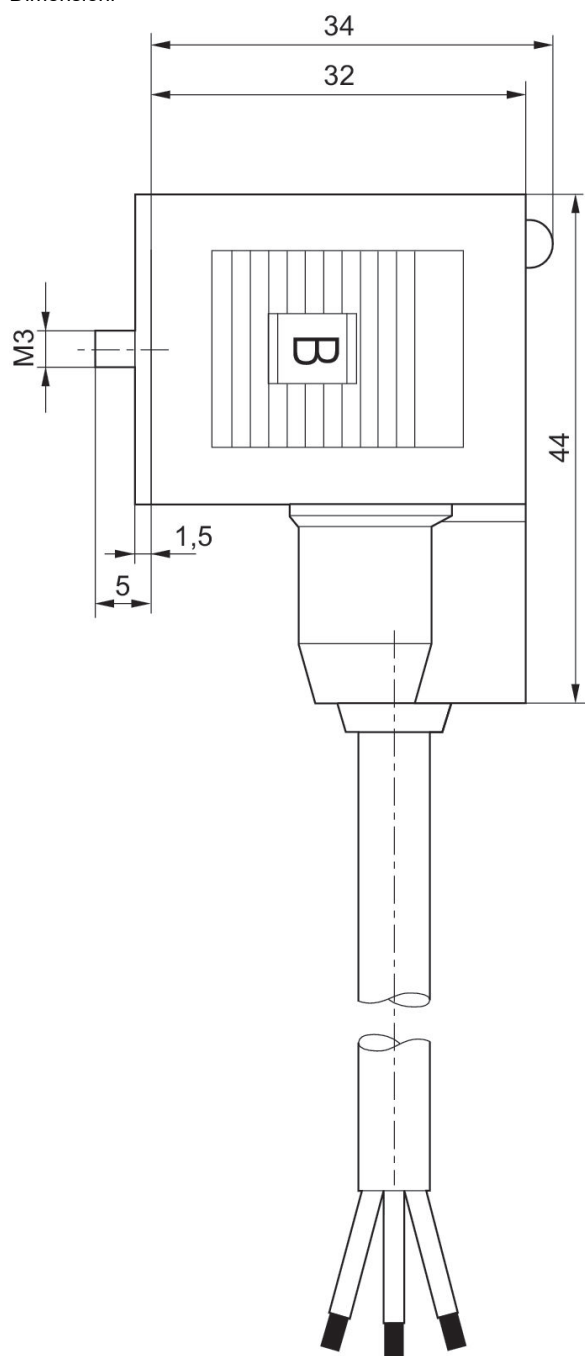
Connettore valvola con cavo serie CON-VP, Inserto per bocchole a 180°

Conexión eléctrica 1, grandezza filettatura: forma B



Tensione di esercizio	circuito di protezione	Corrente, max. [A]	occupazione dei contatti	Indicatore di stato LED	Cavo-Ø [mm]	Lunghezza cavo [m]	Codice
24 V AC/DC	Diodo Z	10	2+E	Giallo	5.9	3	1834484153
24 V AC/DC	Diodo Z	10	2+E	Giallo	5.9	5	1834484155

Dimensioni



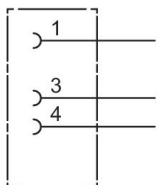
2) inserto per boccole a 180°

Connettori circolari ad innesto, Serie CON-RD, diritto

Attacco elettrico 1, tipo: Boccola

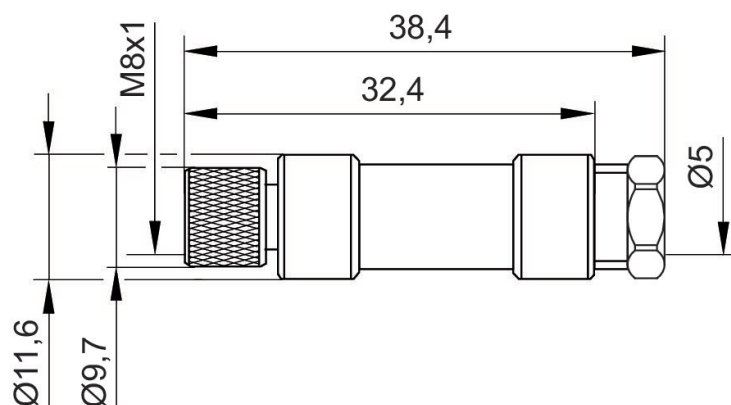
Conexión eléctrica 1, grandezza filettatura: M8x1

Attacco elettrico 1, numero poli: A 3 poli



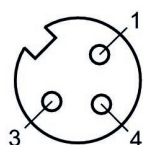
Tensione di esercizio	occupazione dei contatti	Codifica	Schermatura	Tipo di raccordo	Corrente, max. [A]	Cavo collegabile - Ø min. [mm]	Cavo collegabile - Ø max. [mm]	Temperatura ambiente min. [°C]	Temperatura ambiente max. [°C]	Codice
48 V AC/DC	A 3 poli	Con codifica A	non schermato	Saldare	4	3.5	5	-25	80	1834484173

Dimensioni



1834484173

Schema dei poli presa

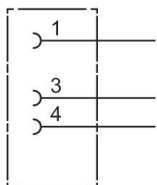


Connettori circolari ad innesto, Serie CON-RD, a gomito

Attacco elettrico 1, tipo: Boccia

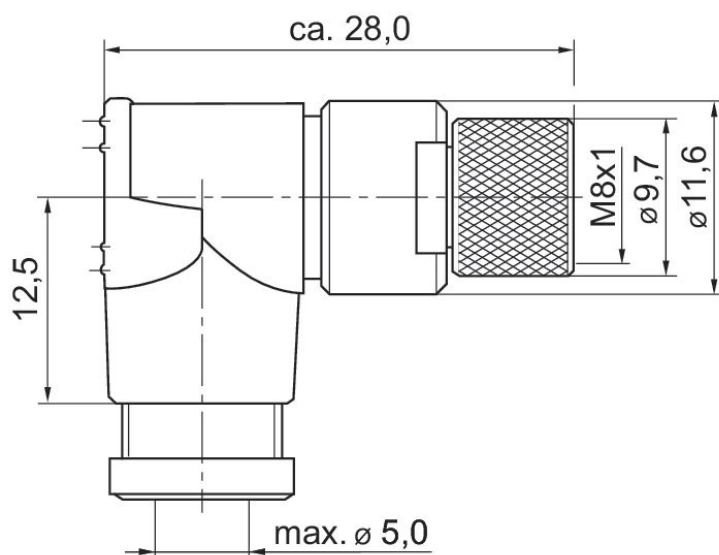
Conexión eléctrica 1, grandezza filettatura: M8x1

Attacco elettrico 1, numero poli: A 3 poli



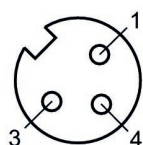
Tensione di esercizio	occupazione dei contatti	Codifica	Schermatura	Tipo di raccordo	Corrente, max. [A]	Cavo collegabile - Ø min. [mm]	Cavo collegabile - Ø max. [mm]	Temperatura ambiente min. [°C]	Temperatura ambiente max. [°C]	Codice
48 V AC/DC	A 3 poli	Con codifica A	non schermato	Saldare	4	3.5	5	-40	85	1834484174

Dimensioni in mm



1834484174

Schema dei poli presa

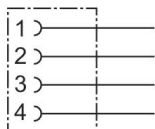


Connettori circolari ad innesto, Serie CON-RD, diritto, 4 poli

Attacco elettrico 1, tipo: Boccola

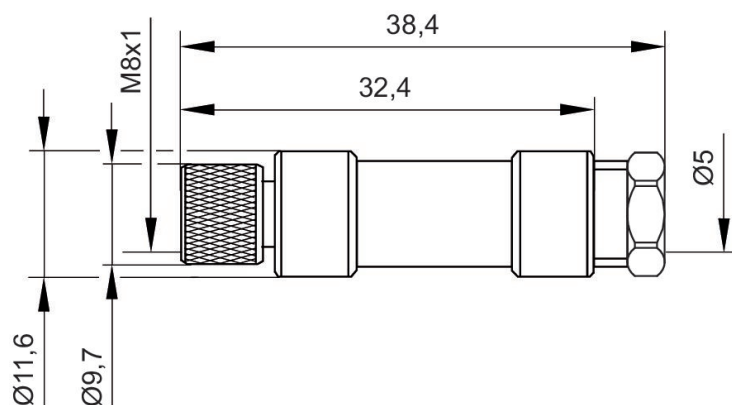
Conexión eléctrica 1, grandezza filettatura: M8x1

Attacco elettrico 1, numero poli: 4 poli



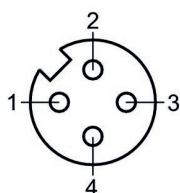
Tensione di esercizio	occupazione dei contatti	Codifica	Schermatura	Tipo di raccordo	Corrente, max. [A]	Cavo collegabile - Ø min. [mm]	Cavo collegabile - Ø max. [mm]	Temperatura ambiente min. [°C]	Temperatura ambiente max. [°C]	Codice
48 V AC/DC	4 poli	Con codifica A	non schermato	Saldare	4	3.5	5	-40	85	1834484175

Dimensioni



1834484175

Schema dei poli presa



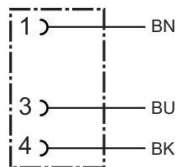
Connettori circolari ad innesto, Serie CON-RD, estremità cavo aperte, diritto

Attacco elettrico 1, tipo: Boccia

Attacco elettrico 2, tipo: estremità cavo aperte

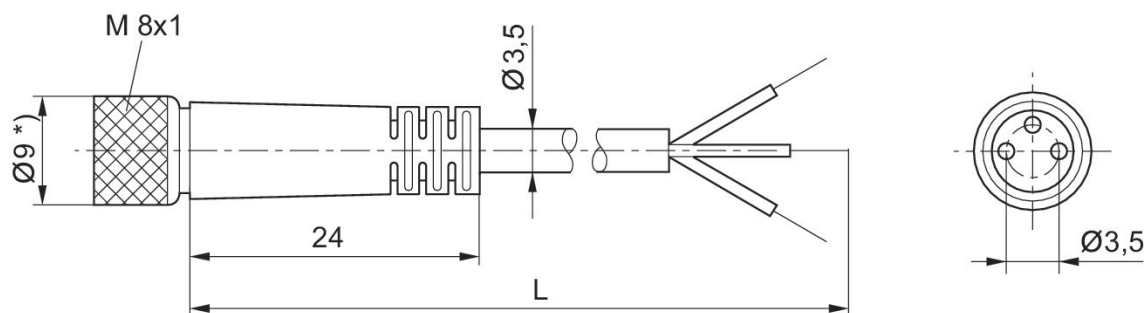
Conexión eléctrica 1, grandezza filettatura: M8x1

Attacco elettrico 1, numero poli: A 3 poli



Tensione di esercizio	Flusso [A]	Schermatura	Attacco elettrico 1, tipo	Conexión eléctrica 1, grandezza filettatura	Attacco elettrico 1, codifica	Attacco elettrico 2, tipo	Lunghezza cavo [m]	Cavo-Ø [mm]	Sezione del conduttore [mm²]	Codice
36 V DC / 30 V AC	2.5	non schermato	Boccia	M8x1	Con codifica A	estremità cavo aperte	2	3.5	0.34	8946201312
60 V DC / 110 V AC	2.5	non schermato	Boccia	M8x1	Con codifica A	estremità cavo aperte	15	3.5	0.34	8946201332

Dimensioni

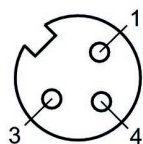


L = lunghezza

*) con lunghezza cavo 15 m Ø 12

8946201312, 8946201332

Schema dei poli presa



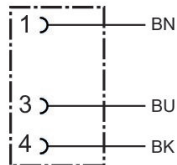
(1) BN=marrone (3) BU=blu (4) BK=nero

Connettori circolari ad innesto, Serie CON-RD, estremità cavo aperte, a gomito

Attacco elettrico 1, tipo: Boccia

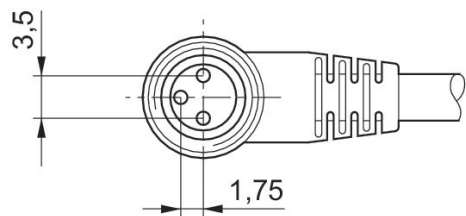
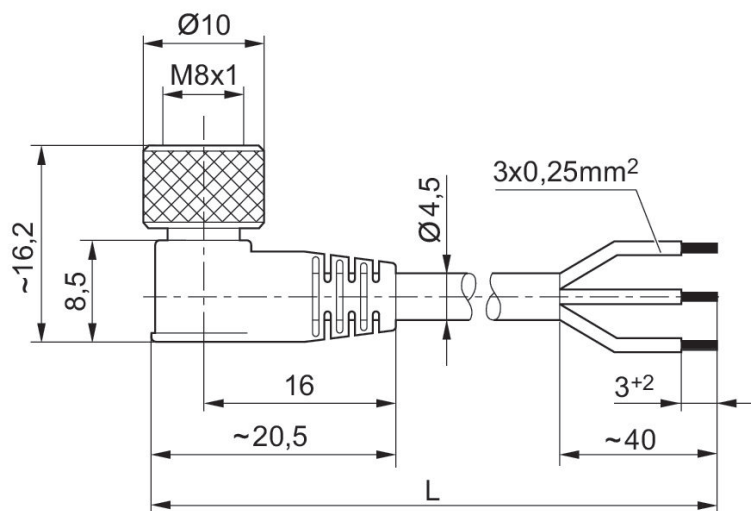
Conexión eléctrica 1, grandezza filettatura: M8x1

Attacco elettrico 1, numero poli: A 3 poli



Tensione di esercizio	Flusso [A]	Schermatura	Attacco elettrico 1, tipo	Conexión eléctrica 1, grandezza filettatura	Attacco elettrico 1, codifica	Attacco elettrico 2, tipo	Lunghezza cavo [m]	Cavo-Ø [mm]	Sezione del conduttore [mm²]	Temperatura ambiente min. [°C]	Temperatura ambiente max. [°C]	Codice
48 V AC/DC	4	non schermato	Boccia	M8x1	Con codifica A	estremità cavo aperte	3	4.5	0.24	-40	85	1834484167
48 V AC/DC	4	non schermato	Boccia	M8x1	Con codifica A	estremità cavo aperte	5	4.5	0.24	-40	85	1834484169
48 V AC/DC	4	non schermato	Boccia	M8x1	Con codifica A	estremità cavo aperte	10	4.5	0.24	-40	85	1834484248

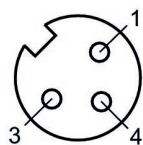
Dimensioni



L = lunghezza

1834484167, 1834484169, 1834484248

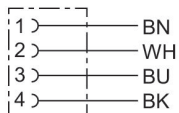
Schema dei poli presa



(1) BN=marrone (3) BU=blu (4) BK=nero

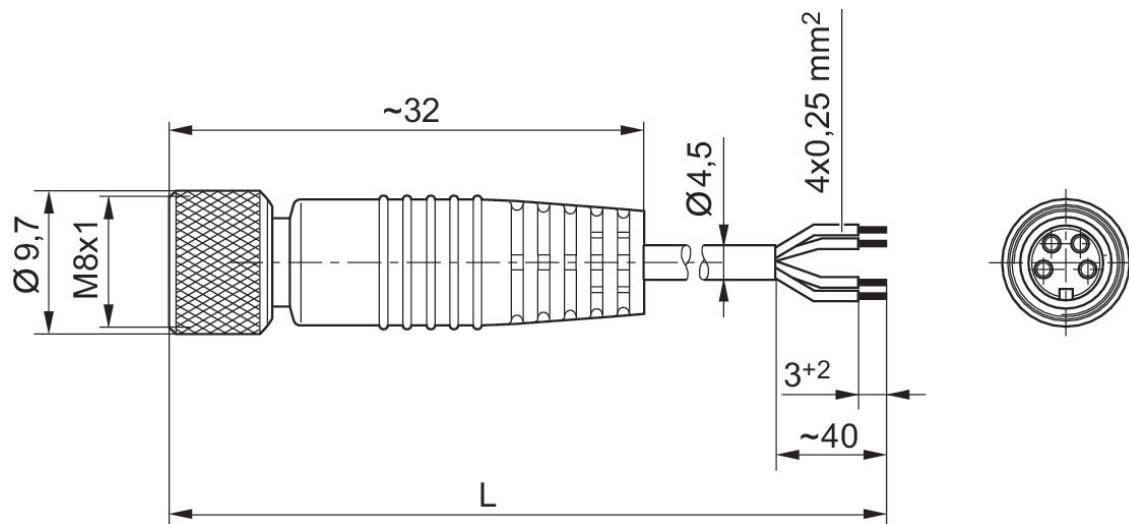
Connettori circolari ad innesto, Serie CON-RD

Attacco elettrico 1, tipo: Boccola
 Conexión eléctrica 1, grandezza filettatura: M8x1
 Attacco elettrico 1, numero poli: 4 poli



Tensione di esercizio	Flusso [A]	Schermatura	Attacco elettrico 1, tipo	Conexión eléctrica 1, grandezza filettatura	Attacco elettrico 1, codifica	Attacco elettrico 2, tipo	Lunghezza cavo [m]	Cavo-Ø [mm]	Sezione del conduttore [mm²]	Temperatura ambiente min. [°C]	Temperatura ambiente max. [°C]	Codice
48 V AC/DC	4	non schermato	Boccola	M8x1	Con codifica A	estremità cavo aperte	3	4.5	0.25	-40	85	1834484144
48 V AC/DC	4	non schermato	Boccola	M8x1	Con codifica A	estremità cavo aperte	5	4.5	0.25	-40	85	1834484146

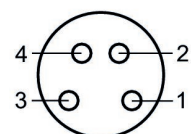
Dimensioni



L = lunghezza

1834484144, 1834484146

Schema dei poli presa







(1) BN=marrone (2) WH=bianco (3) BU=blu (4) BK=nero

Efficient pneumatic solutions, our program:
cylinders and drives, valves and valve systems,
air supply management, proportional pressure
control valves



Visit us: www.Emerson.com/aventics
Your local contact: Emerson.com/contactus

-  Emerson.com
-  Facebook.com/EmersonAutomationSolutions
-  LinkedIn.com/company/Emerson-Automation-Solutions
-  Twitter.com/EMR_Automation



The Emerson logo is a trademark and service mark of Emerson Electric Co. AVENTICS is a registered trademark of one of the Emerson family of companies. All other trademarks are the property of their respective owners. © 2020 Emerson Electric Co. All rights reserved.



CONSIDER IT SOLVED™