

Série CO1



Bobines, Série CO1

La série CO1 d'AVENTICS est une gamme complète de bobines d'électrovanne électriques avec ou sans câble utilisées dans les vannes pneumatiques AVENTICS.

- Largeurs de bobine 15, 22 et 30 mm
- Raccordement électrique ISO forme C, M8 à 3 pôles ; M8 à 4 pôles
- ATEX
- Tensions de fonctionnement 12, 24, 48, 110, 220 Vcc ou 24, 110, 230 Vca



Vue d'ensemble des produits

Largeur de bobine 15 mm

Bobine, Série CO1, M8.....	4
Bobine, Série CO1.....	5

Largeur de bobine 22 mm

Bobine, Série CO1, Forme B.....	7
Bobine, Série CO1, Forme B Industrie.....	9

Largeur de bobine 30 mm

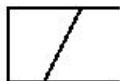
Bobine, Série CO1, Forme A.....	10
Bobine, Série CO1, Forme A, CERAM.....	12
Bobine, Série CO1, CNOMO.....	13
Bobine, Série CO1, ATEX.....	15
Bobine, Série CO1, avec câble, ATEX.....	17

Accessoires électriques

Connecteur de distributeur, série CON-VP, Forme A, 300 V DC / 250 V AC, à 2 pôles.....	19
Connecteur de distributeur, série CON-VP, Forme A, 300 V DC / 250 V AC, à 3 pôles.....	20
Connecteur de distributeur, série CON-VP, Forme A, 24 V AC/DC, Joint plat.....	21
Connecteur de distributeur, série CON-VP, Forme A, 24 V AC/DC, Joint profilé.....	23
Connecteur de distributeur, série CON-VP, Forme A, 115/230 V AC/DC.....	24
Connecteur de distributeur, série CON-VP, Forme A, 230 V AC/DC, Joint profilé.....	26
Connecteur de distributeur, série CON-VP, Forme A, 24 V DC.....	27
Connecteur de distributeur, série CON-VP, Forme B, 300 V DC / 250 V AC.....	28
Connecteur de distributeur, série CON-VPP, Forme B, 115/230 V , LEDAC/DC.....	30
Connecteur de distributeur, série CON-VP, Forme B, 24 V AC/DC.....	32
Connecteur de distributeur, série CON-VP, Forme B Industrie.....	34
Connecteur de distributeur, série CON-VP, Forme B Industrie, 24 V AC/DC.....	35
Connecteur de distributeur, série CON-VP, Forme B Industrie, 115/230 V AC/DC.....	36
Connecteur de distributeur, série CON-VP, Forme C, 300 V DC / 250 V AC.....	37
Connecteur de distributeur, série CON-VP, Forme C, 24 V AC/DC.....	38
Connecteur de distributeur avec câble série CON-VP, 24/230 V AC/DC.....	39
Connecteur de distributeur avec câble série CON-VP, 230 V AC/DC.....	41
Connecteur de distributeur avec câble série CON-VP, Forme B, Cartouche de douille à 0°.....	43
Connecteur de distributeur avec câble série CON-VP, Forme B Industrie, Cartouche de douille à 0°.....	45
Connecteur de distributeur avec câble série CON-VP, Cartouche de douille à 180°.....	47
Connecteur rond, Série CON-RD, droit.....	49
Connecteur rond, Série CON-RD, coudé.....	50
Connecteur rond, Série CON-RD, droit, à 4 pôles.....	51
Connecteur rond, Série CON-RD, extrémités de câble ouvertes, droit.....	52
Connecteur rond, Série CON-RD, extrémités de câble ouvertes, coudé.....	53
Connecteur rond, Série CON-RD.....	55

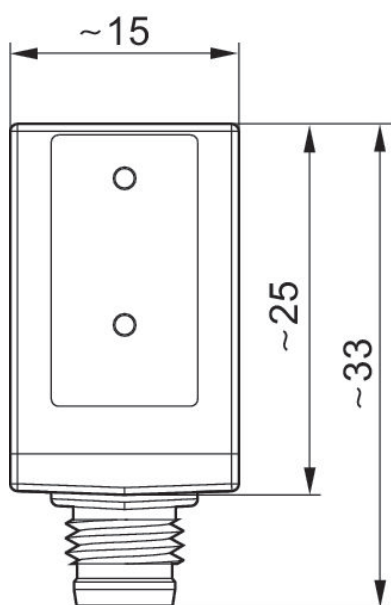
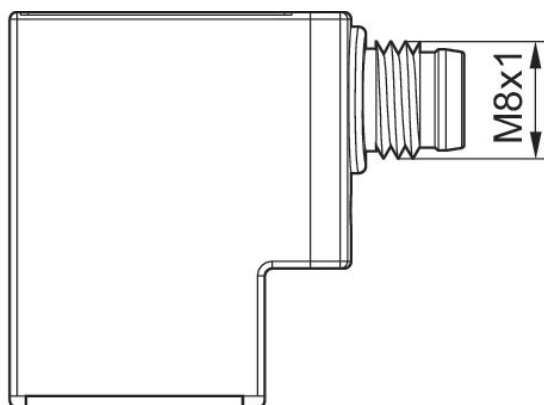
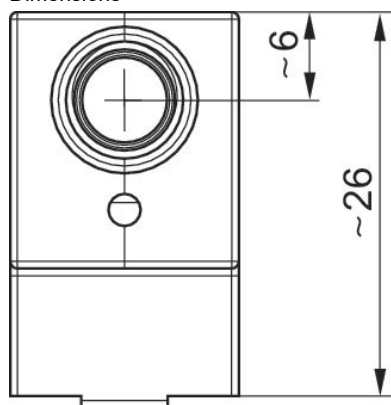
Bobine, Série CO1, M8

Raccordement électrique 2, type: Connecteur
Raccordement électrique 2, taille du filetage: M8x1



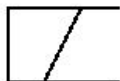
Tension de service CC	Nombre de pôles	Tolérance de tension CC	Puissance absorbée CC [W]	Référence
24 V	À 4 pôles	-10 % / +10 %	2.2	R422101603
24 V	À 3 pôles	-10 % / +10 %	2.2	R422101604

Dimensions



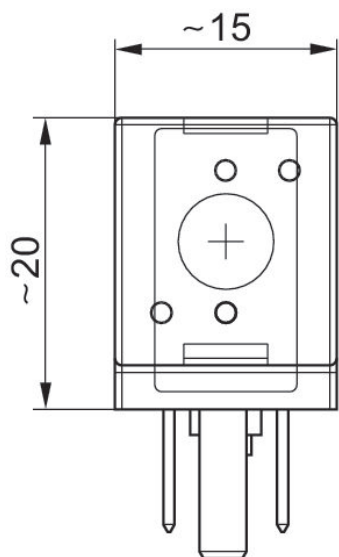
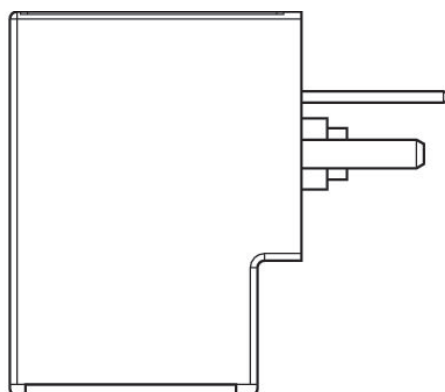
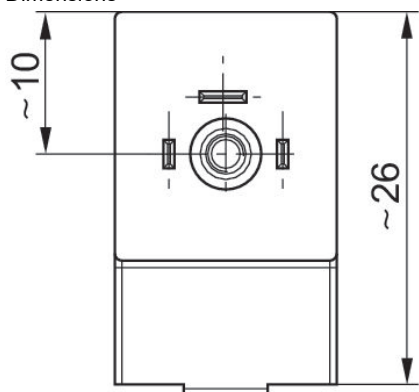
Bobine, Série CO1

Raccordement électrique 2, type: Connecteur
Raccordement électrique 2, nombre de pôles: À 3 pôles



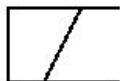
Tension de service CC	Nombre de pôles	Tension de service CA à 50 Hz	Tension de service CA à 60 Hz	Tolérance de tension CC	Tolérance de tension CA 50 Hz	Tolérance de tension CA 60 Hz	Puissance absorbée CC [W]	Puissance de maintien CA 50 Hz [VA]	Puissance de mise en marche CA 50 Hz [VA]	Référence
	À 3 pôles	110 V	110 V		-10 % / +10 %	-10 % / +10 %		1.6	2.2	R422101598
	À 3 pôles	230 V	230 V		-10 % / +10 %	-10 % / +10 %		1.6	2.2	R422101599
24 V	À 3 pôles			-10 % / +10 %			2			R422101600
	À 3 pôles	24 V	24 V		-10 % / +10 %	-10 % / +10 %		1.6	2.2	R422101601
12 V	À 3 pôles			-10 % / +10 %			2			R422101602

Dimensions



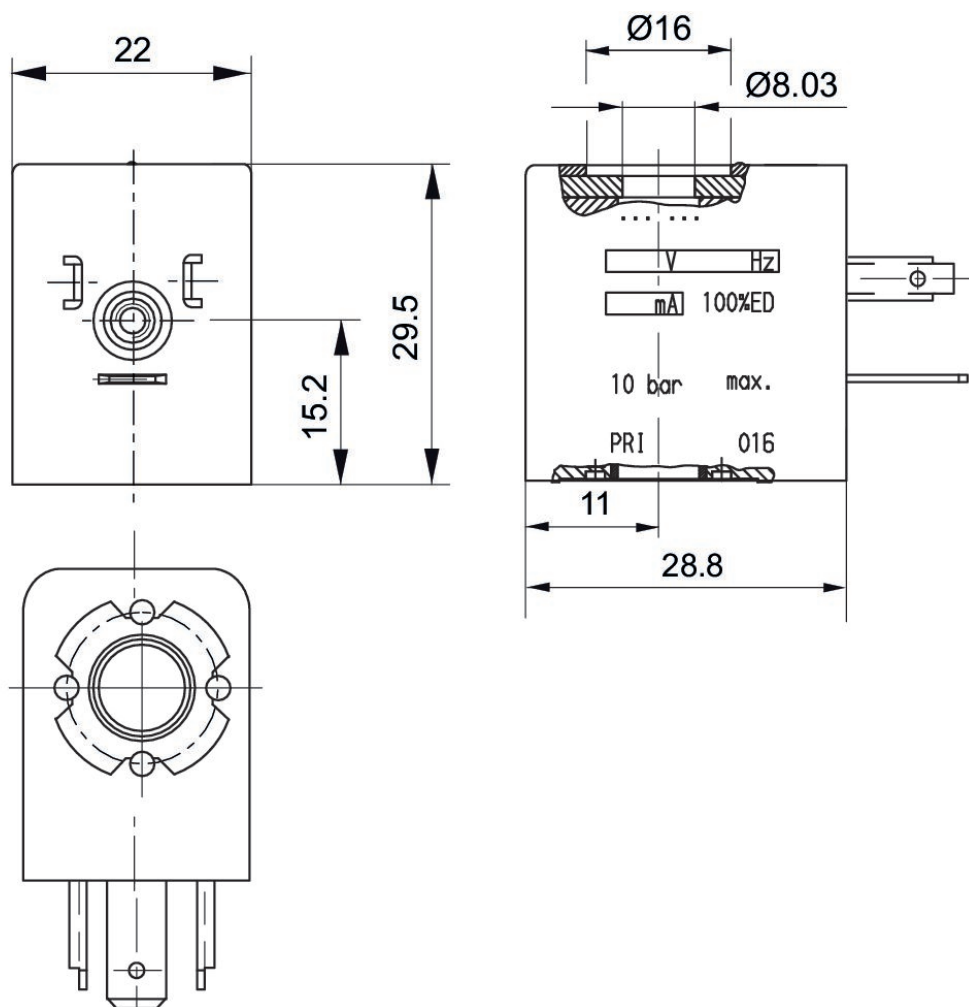
Bobine, Série CO1, Forme B

Raccordement électrique 2, type: Connecteur



Tension de service CC	Nombre de pôles	Tension de service CA à 50 Hz	Tension de service CA à 60 Hz	Tolérance de tension CC	Tolérance de tension CA 50 Hz	Tolérance de tension CA 60 Hz	Puissance absorbée CC [W]	Puissance de maintien CA 50 Hz [VA]	Puissance de mise en marche CA 50 Hz [VA]	Index de compatibilité	Référence
24 V	À 3 pôles			-10 % / +10 %	-10 % / +10 %	-10 % / +10 %	2.6			13	1824210245
12 V	À 3 pôles	24 V	24 V	-10 % / +10 %	-10 % / +10 %	-10 % / +10 %	5.5	8.9	12	14	1824210239
24 V	À 3 pôles	48 V	48 V	-10 % / +10 %	-10 % / +10 %	-10 % / +10 %	4.8	7.7	10.5	14	1824210243
48 V	À 3 pôles			-10 % / +10 %	-10 % / +10 %	-10 % / +10 %	5			14	1824210241
60 V	À 3 pôles	110 V	110 V	-10 % / +10 %	-10 % / +10 %	-10 % / +10 %	5.9	8.4	11	14	1824210237
110 V	À 3 pôles	220 V	230 V	-10 % / +10 %	-10 % / +10 %	-10 % / +10 %	4.9	9.7	12.6	14	1824210235

Dimensions



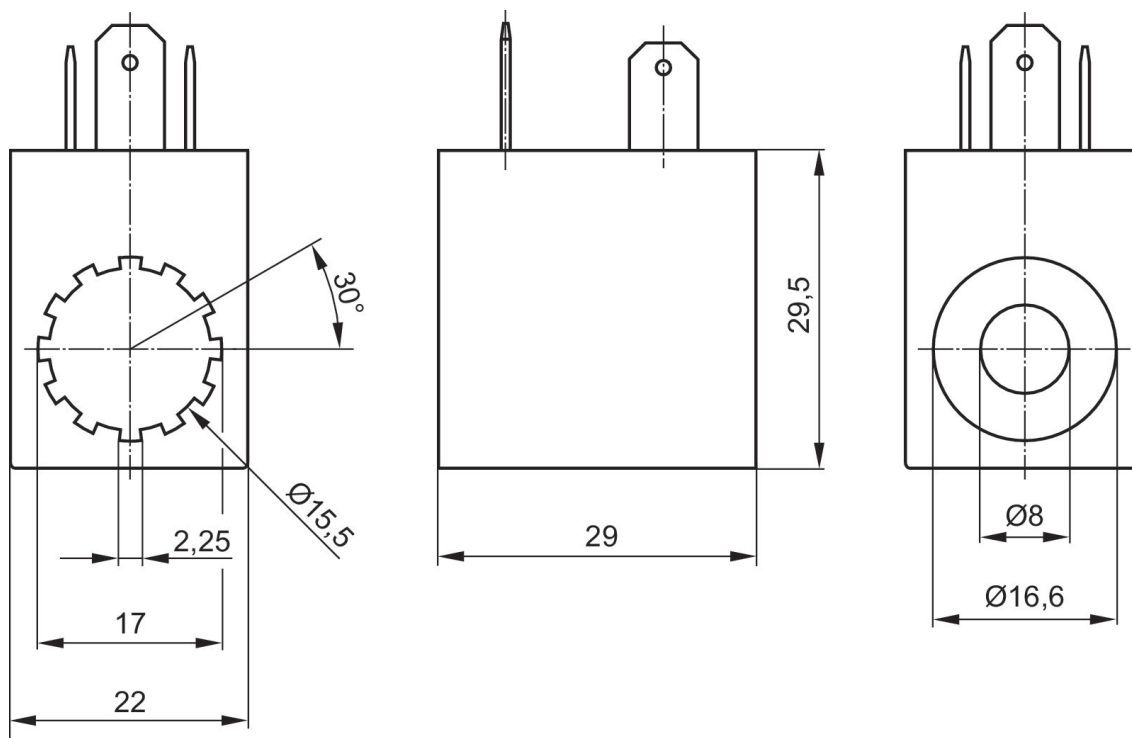
Bobine, Série CO1, Forme B Industrie

Raccordement électrique 2, type: Connecteur
Raccordement électrique 2, taille du filetage: Forme B Industrie



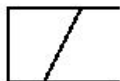
Tension de service CC	Tension de service CA à 50 Hz	Tolérance de tension CC	Tolérance de tension CA 50 Hz	Puissance absorbée CC [W]	Puissance de maintien CA 50 Hz [VA]	Puissance de mise en marche CA 50 Hz [VA]	Référence
12 V				5			0498317405
24 V		-10 % / +10 %		5			0498317502
24 V		-10 % / +10 %		2			0498318800
48 V				5			0498317618
110 V		-10 % / +10 %		5			0498317707
220 V		-10 % / +10 %		5			0498317804
	24 V		-10 % / +10 %		8	10	0498316905
	48 V		-10 % / +10 %		8	10	0498317006
	110 V		-10 % / +10 %		8	10	0498317103
	230 V		-10 % / +10 %		8	10	0498322506

Dimensions



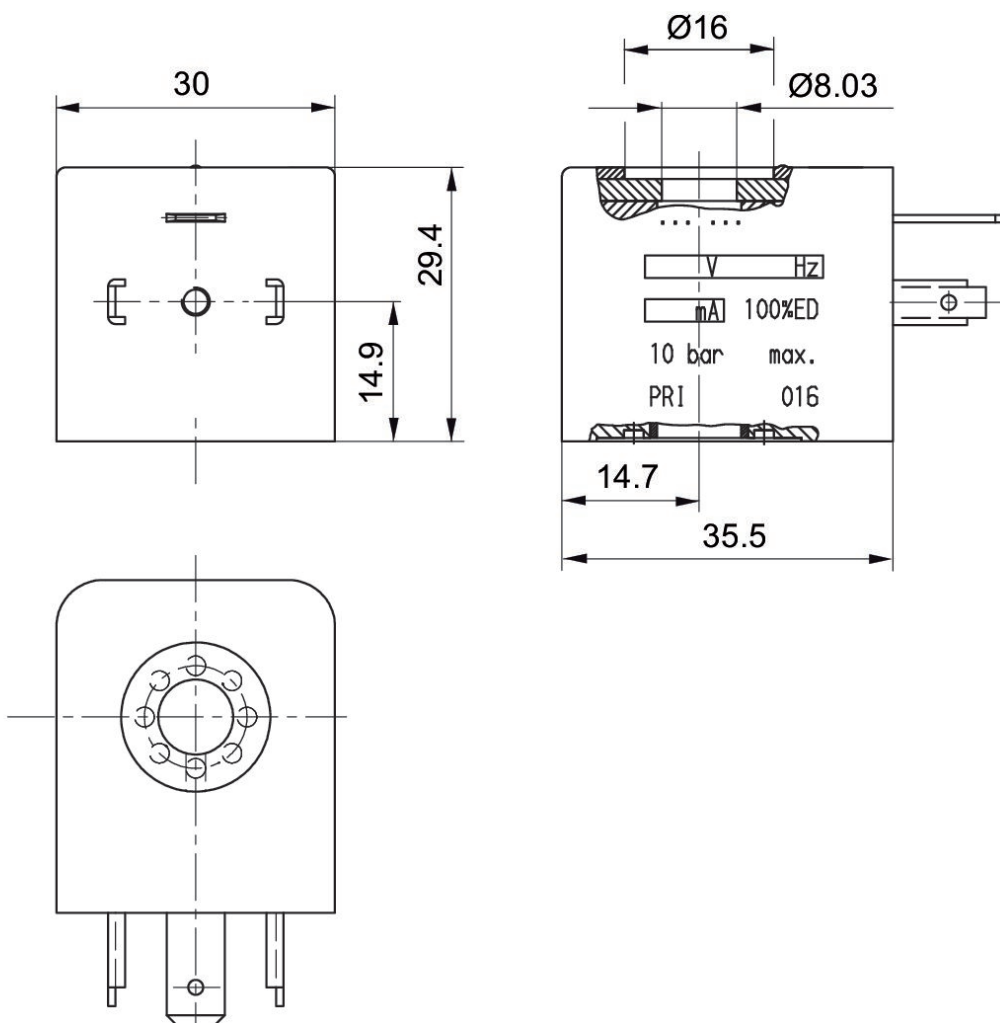
Bobine, Série CO1, Forme A

Raccordement électrique 2, type: Connecteur



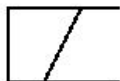
Tension de service CC	Nombre de pôles	Tension de service CA à 50 Hz	Tension de service CA à 60 Hz	Tolérance de tension CC	Tolérance de tension CA 50 Hz	Tolérance de tension CA 60 Hz	Puissance absorbée CC [W]	Puissance de maintien CA 50 Hz [VA]	Puissance de mise en marche CA 50 Hz [VA]	Index de compatibilité	Référence
12 V	À 3 pôles			-10 % / +10 %			2.1			13	5420507012
24 V	À 3 pôles			-10 % / +10 %			2.1			13	5420507022
	À 3 pôles	24 V	24 V		-20 % / +10 %	-10 % / +20 %		4.2	6.9	13	5428457022
48 V	À 3 pôles			-10 % / +10 %			2.2			13	5420507032
	À 3 pôles	110 V	110 V		-20 % / +10 %	-10 % / +20 %		4.2	6.9	13	5428457072
	À 3 pôles	240 V	240 V		-20 % / +10 %	-10 % / +20 %		4.2	6.9	13	5428457112
24 V	À 3 pôles			-10 % / +10 %			2.7			14	5420897022
	À 3 pôles	24 V	24 V		-20 % / +10 %	-10 % / +20 %		5.2		14	5428117022
	À 3 pôles	110 V	110 V		-20 % / +10 %	-10 % / +20 %		4.8		14	5428117072
	À 3 pôles	230 V	230 V		-20 % / +10 %	-10 % / +20 %		5.6		14	5428117082
12 V	À 3 pôles	24 V	24 V	-10 % / +10 %	-10 % / +10 %	-10 % / +10 %	6.2	7.4	11.5	15	1824210222
24 V	À 3 pôles			-10 % / +10 %	-10 % / +10 %	-10 % / +10 %	4.4			15	1824210223
	À 3 pôles	110 V	110 V		-10 % / +10 %	-10 % / +10 %		8	11.5	15	1824210221
110 V	À 3 pôles	220 V	230 V	-10 % / +10 %	-10 % / +10 %	-10 % / +10 %	6	8	11.5	15	1824210220

Dimensions



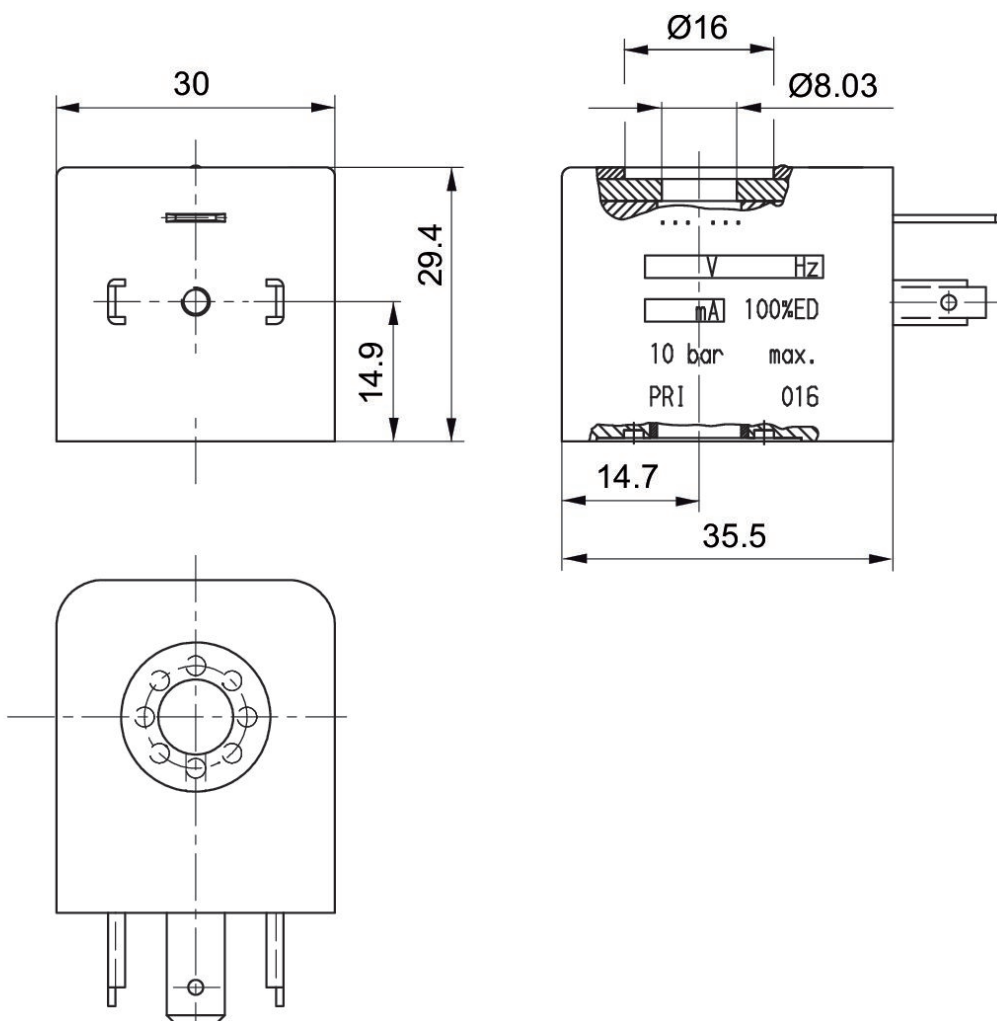
Bobine, Série CO1, Forme A, CERAM

Raccordement électrique 2, type: Connecteur



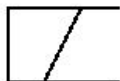
Tension de service CC	Nombre de pôles	Tension de service CA à 50 Hz	Tension de service CA à 60 Hz	Tolérance de tension CC	Puissance absorbée CC [W]	Puissance de maintien CA 50 Hz [VA]	Index de compatibilité	Référence
	À 3 pôles	110 V	110 V	-10 % / +10 %		3.7	14	R432011985
	À 3 pôles	220 V	220 V	-10 % / +10 %		3.7	14	R432011986
24 V	À 3 pôles			-10 % / +10 %	2.7		14	R432011989
	À 3 pôles	24 V	24 V	-10 % / +10 %		3.7	14	R432011990

Dimensions



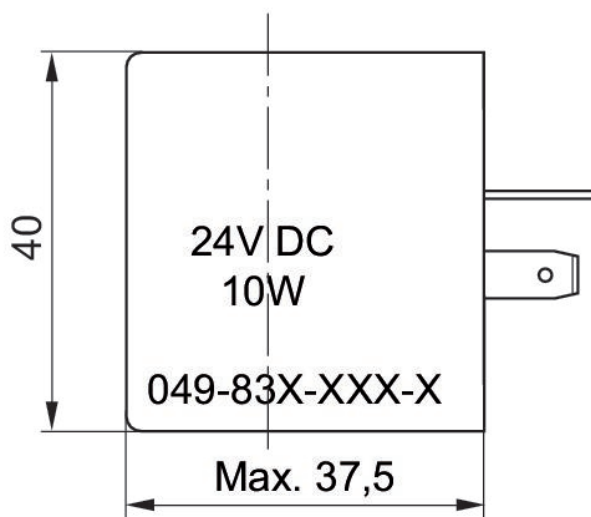
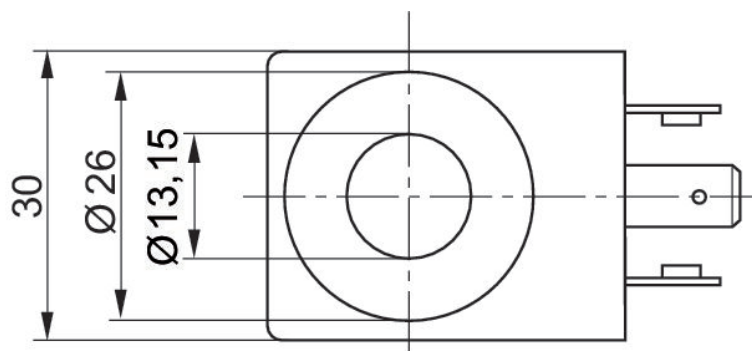
Bobine, Série CO1, CNOMO

Raccordement électrique 2, type: Connecteur



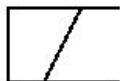
Tension de service CC	Nombre de pôles	Tension de service CA à 50 Hz	Tension de service CA à 60 Hz	Tolérance de tension CC	Tolérance de tension CA 50 Hz	Tolérance de tension CA 60 Hz	Puissance absorbée CC [W]	Puissance de maintien CA 50 Hz [VA]	Puissance de mise en marche CA 50 Hz [VA]	Index de compatibilité	Référence
12 V	À 3 pôles			-10 % / +10 %			10			33	0498320503
24 V	À 3 pôles			-10 % / +10 %			10			33	0498319718
110 V	À 3 pôles			-10 % / +10 %			10			33	0498320309
220 V	À 3 pôles			-10 % / +10 %			10			33	0498320201
	À 3 pôles	24 V	24 V		-10 % / +10 %	-10 % / +10 %		17	30	33	0498319807
	À 3 pôles	110 V	110 V		-10 % / +10 %	-10 % / +10 %		17	30	33	0498319904
	À 3 pôles	230 V	230 V		-10 % / +10 %	-10 % / +10 %		17	30	33	0498322409

Dimensions



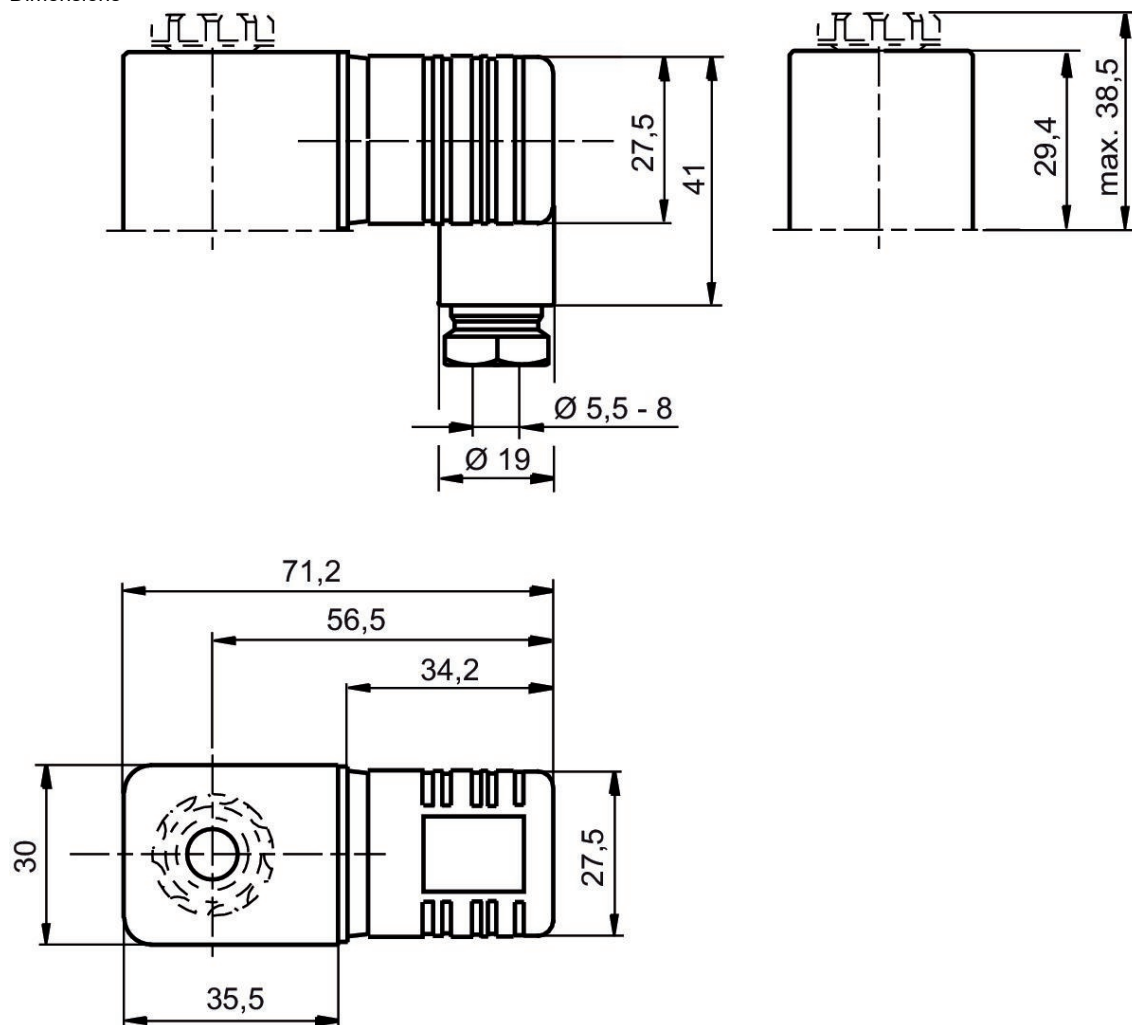
Bobine, Série CO1, ATEX

Certificats: ATEX



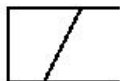
Tension de service CC	Tension de service CA à 50 Hz	Tension de service CA à 60 Hz	Tolérance de tension CC	Tolérance de tension CA 50 Hz	Tolérance de tension CA 60 Hz	Puissance absorbée CC [W]	Puissance de maintien CA 50 Hz [VA]	Puissance de mise en marche CA 50 Hz [VA]	Index de compatibilité	Référence
24 V			-10 % / +10 %			2.1			13	R412000144
	24 V	24 V		-10 % / +10 %	-10 % / +10 %		4	6.9	13	R412000145
	110 V	110 V		-10 % / +10 %	-10 % / +10 %		4	6.8	13	R412000146
	230 V	230 V		-10 % / +10 %	-10 % / +10 %		4	6.9	13	R412000147

Dimensions



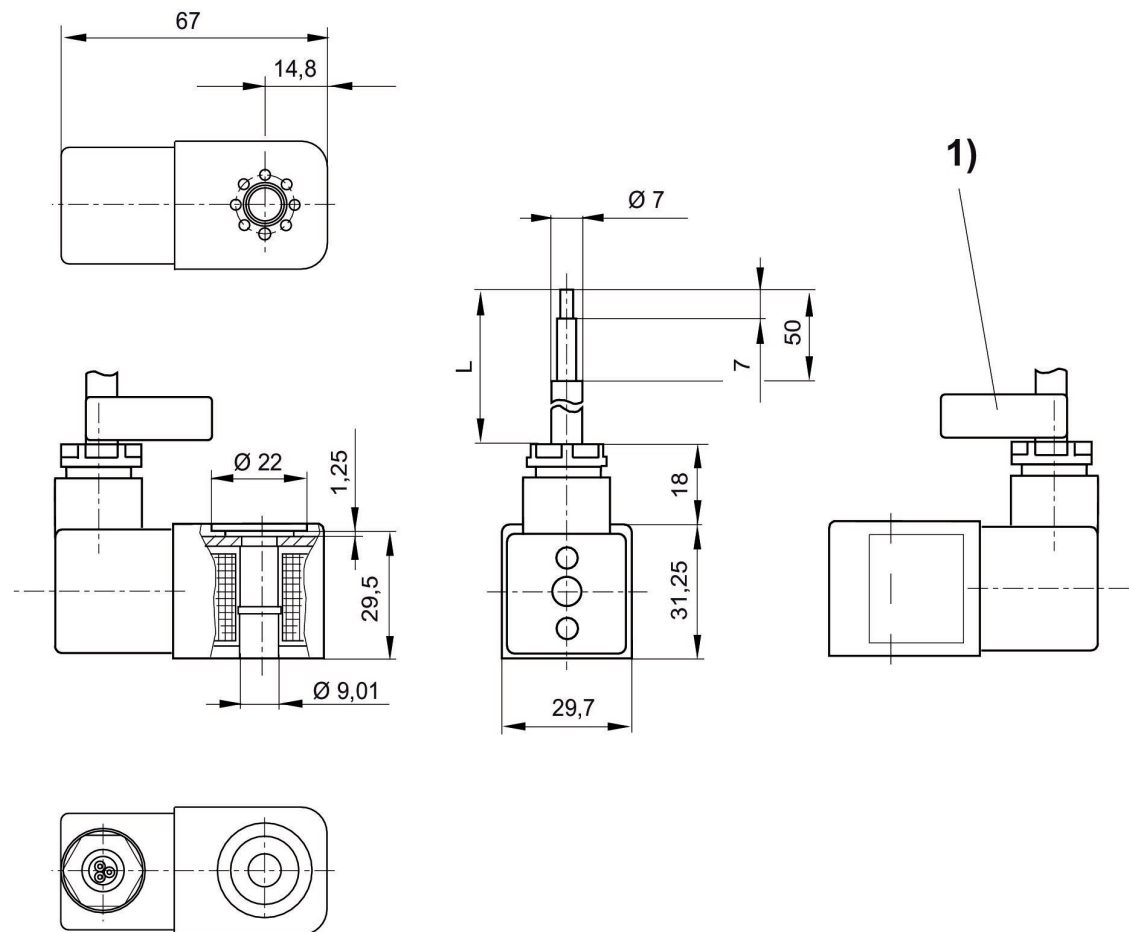
Bobine, Série CO1, avec câble, ATEX

Certificats: ATEX



Tension de service CC	Tension de service CA à 50 Hz	Tension de service CA à 60 Hz	Tolérance de tension CC	Tolérance de tension CA 50 Hz	Puissance absorbée CC [W]	Puissance de maintien CA 50 Hz [VA]	Puissance de mise en marche CA 50 Hz [VA]	Longueur câble [m]	Index de compatibilité	Référence
	230 V	230 V		-10 % / +10 %		3	3.1	3	14	1827414297
	230 V	230 V		-10 % / +10 %		3	3.1	10	14	1827414298
	110 V	110 V		-10 % / +10 %		2.9	3	3	14	1827414299
	24 V	24 V		-10 % / +10 %		2.9	3	3	14	1827414301
24 V			-10 % / +10 %		3.25			3	14	1827414303
24 V			-10 % / +10 %		3.25			10	14	1827414304

Dimensions



L = longueur câble

1) Etiquette d'identification de câble avec numéro de série

Connecteur de distributeur, série CON-VP, Forme A, 300 V DC / 250 V AC, à 2 pôles

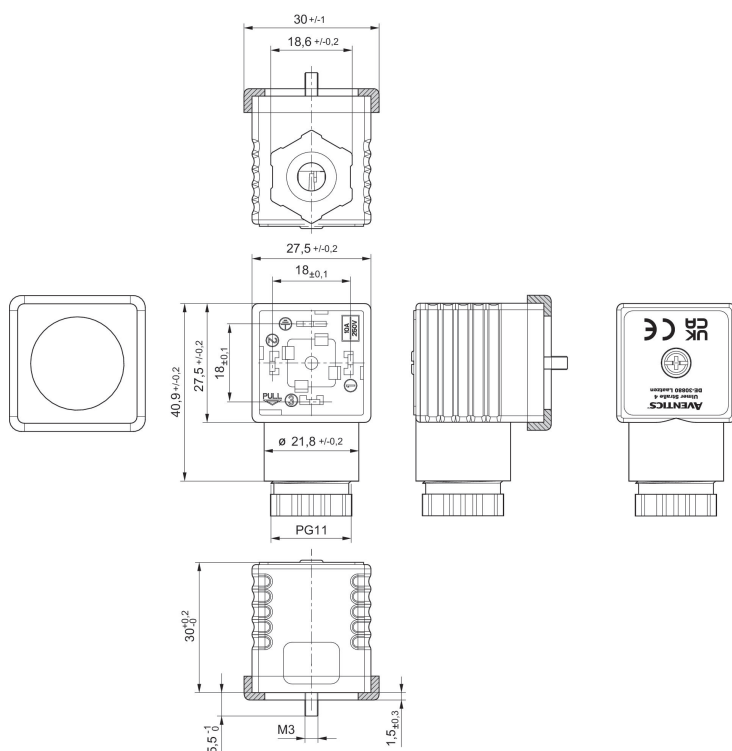
Raccordement électrique 1, taille du filetage: EN 175301-803, forme A
Certificats: Déclaration de conformité CE UKCA



Tension de service des équipements	Courant max. [A]	Affectation des contacts	Ø min. du câble raccordable [mm]	Ø max. du câble raccordable [mm]	Référence
300 V DC / 250 V AC	10	2+E	4	9.5	1834484048

1834484048

Dimensions



Joint profilé

Connecteur de distributeur, série CON-VP, Forme A, 300 V DC / 250 V AC, à 3 pôles

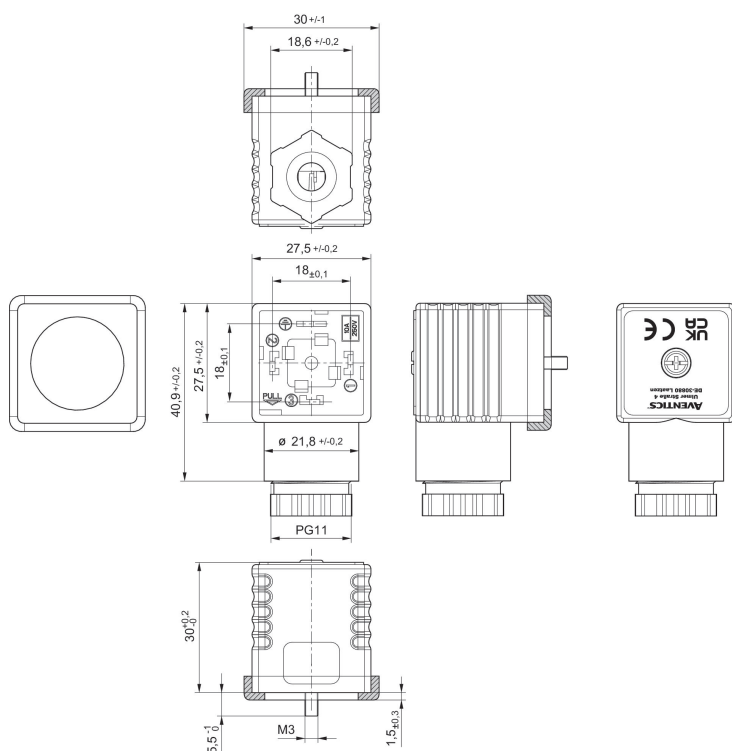
Raccordement électrique 1, taille du filetage: EN 175301-803, forme A
Certificats: Déclaration de conformité CE UKCA



Tension de service des équipements	Courant max. [A]	Affectation des contacts	Ø min. du câble raccordable [mm]	Ø max. du câble raccordable [mm]	Référence
300 V DC / 250 V AC	10	3+E	4	9.5	1834484059

1834484059

Dimensions



Joint profilé

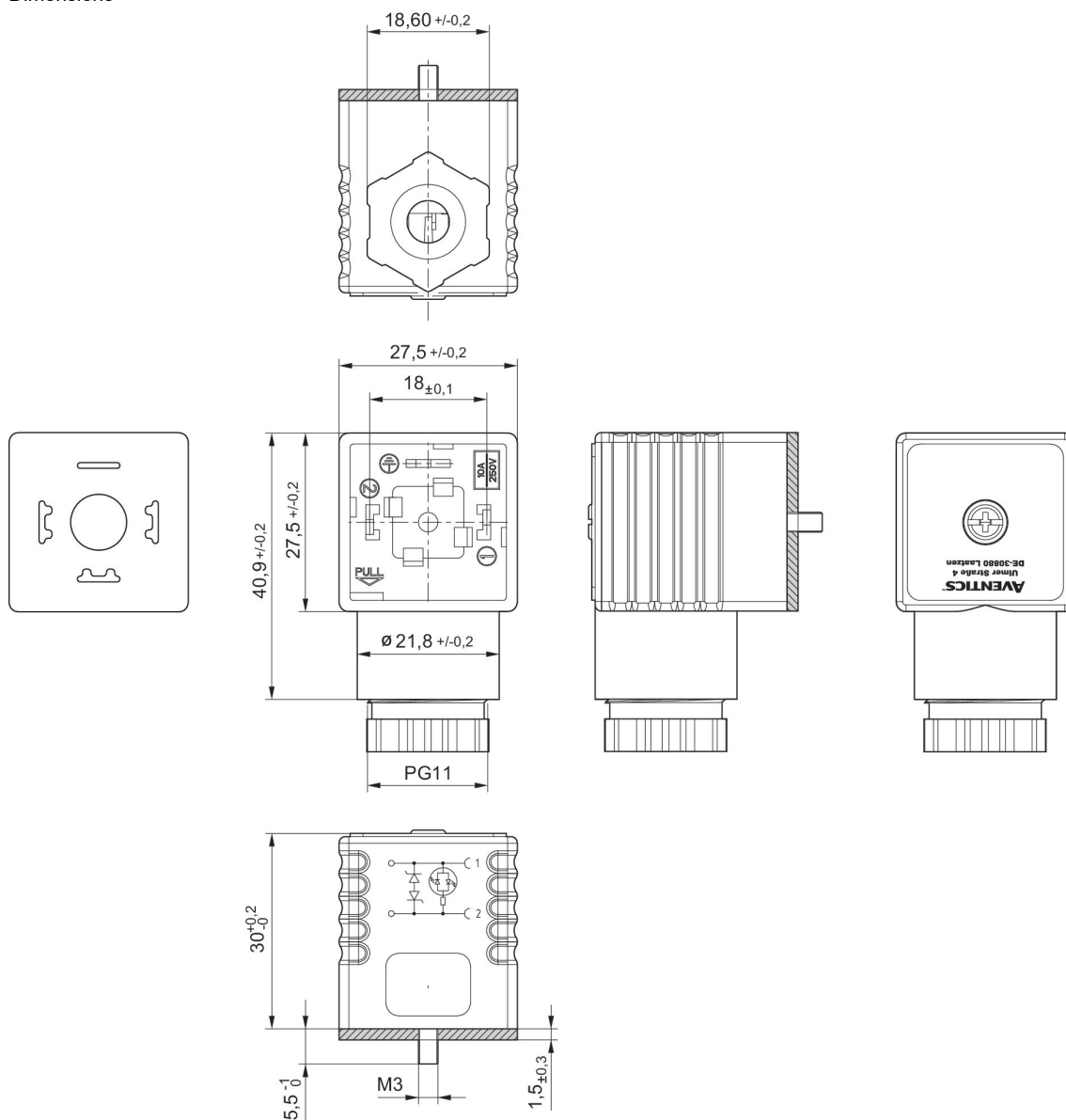
Connecteur de distributeur, série CON-VP, Forme A, 24 V AC/DC, Joint plat

Raccordement électrique 1, taille du filetage: EN 175301-803, forme A



Tension de service des équipements	Circuit de protection	Courant max. [A]	Affectation des contacts	LED d'affichage du statut	Ø min. du câble raccordable [mm]	Ø max. du câble raccordable [mm]	Référence
24 V AC/DC	2 diodes Z	1.5	2+E	Jaune	4	9.5	1834484101

Dimensions



Joint plat

Connecteur de distributeur, série CON-VP, Forme A, 24 V AC/DC, Joint profilé

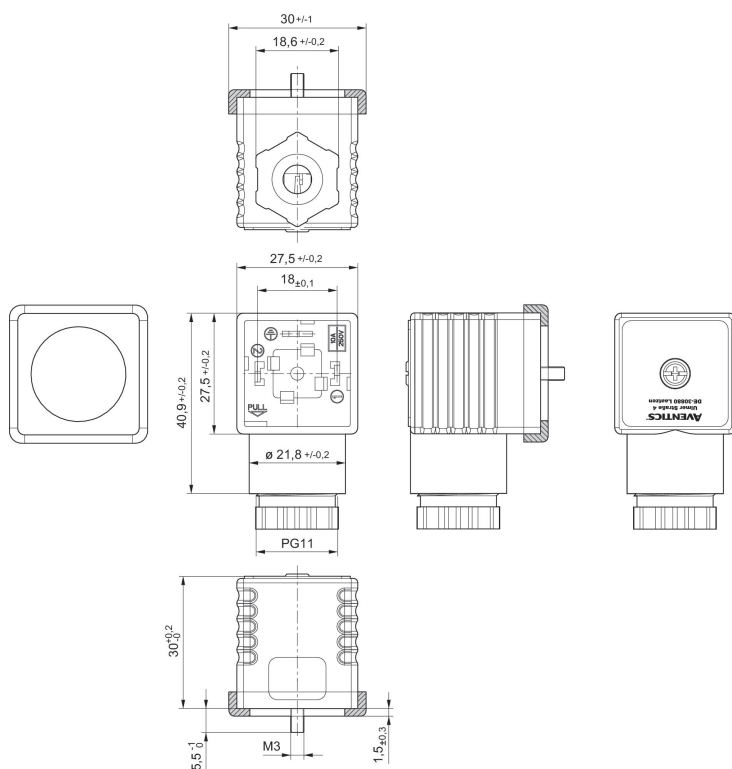
Raccordement électrique 1, taille du filetage: EN 175301-803, forme A



Tension de service des équipements	Circuit de protection	Courant max. [A]	Affectation des contacts	LED d'affichage du statut	Ø min. du câble raccordable [mm]	Ø max. du câble raccordable [mm]	Référence
24 V AC/DC	Varistance	1.5	2+E	Vert	4	9.5	8941016102

8941016102

Dimensions



Joint profilé

Connecteur de distributeur, série CON-VP, Forme A, 115/230 V AC/DC

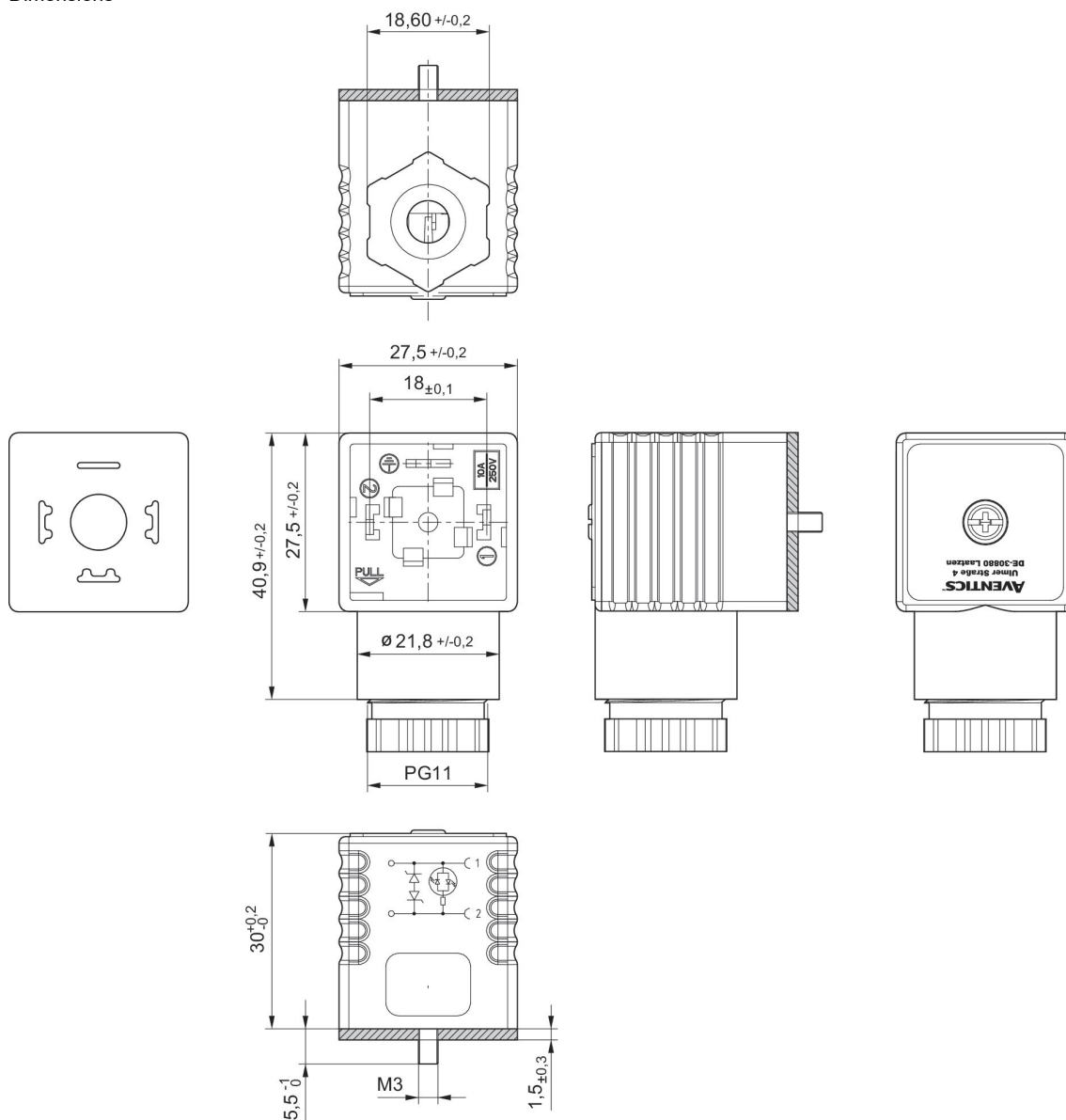
Raccordement électrique 1, taille du filetage: EN 175301-803, forme A

Certificats: Déclaration de conformité CE UKCA



Tension de service des équipements	Circuit de protection	Affectation des contacts	LED d'affichage du statut	Ø min. du câble raccordable [mm]	Ø max. du câble raccordable [mm]	Référence
115 V AC/DC	Varistance	2+E	Rouge	6.5	9.5	1834484102
230 V AC/DC	Varistance	2+E	Rouge	6.5	9.5	1834484103

Dimensions



Joint plat

Connecteur de distributeur, série CON-VP, Forme A, 230 V AC/DC, Joint profilé

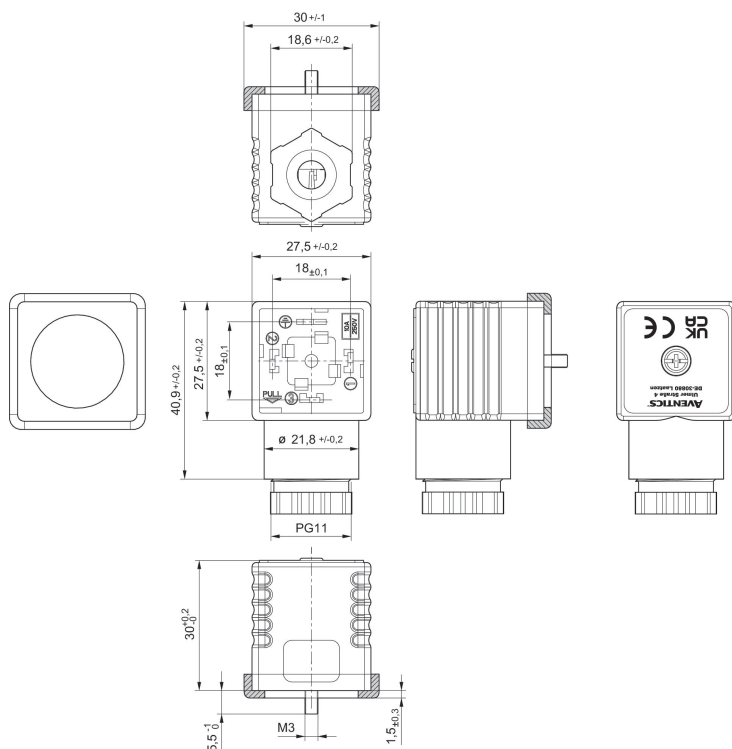
Raccordement électrique 1, taille du filetage: EN 175301-803, forme A
Certificats: Déclaration de conformité CE UKCA



Tension de service des équipements	Circuit de protection	Affectation des contacts	LED d'affichage du statut	Ø min. du câble raccordable [mm]	Ø max. du câble raccordable [mm]	Référence
230 V AC/DC	Varistance	2+E	Vert	6.5	9.5	8941016112

8941016112

Dimensions



Joint profilé

Connecteur de distributeur, série CON-VP, Forme A, 24 V DC

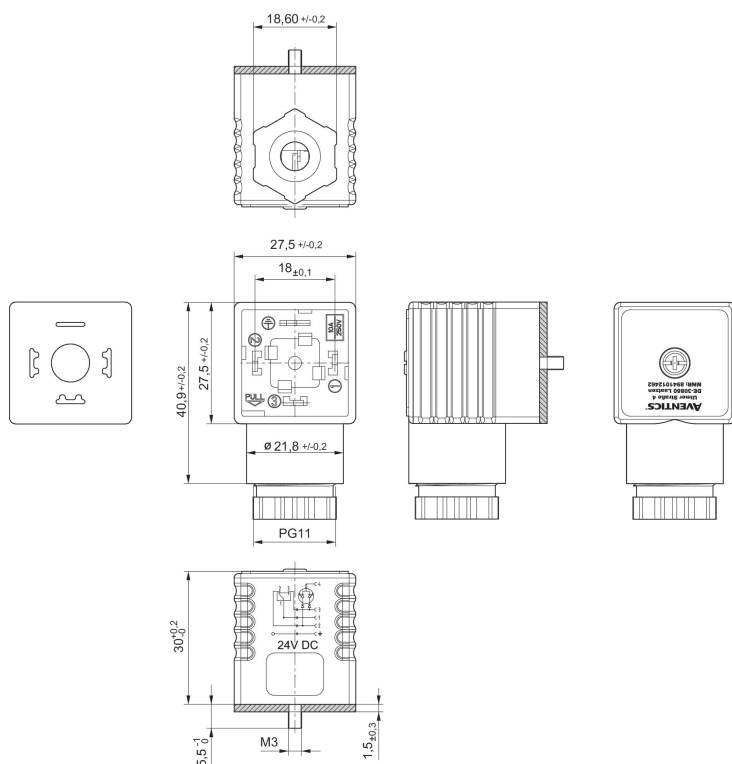
Raccordement électrique 1, taille du filetage: EN 175301-803, forme A



Tension de service des équipements	Circuit de protection	Courant max. [A]	Affectation des contacts	LED d'affichage du statut	Ø min. du câble raccordable [mm]	Ø max. du câble raccordable [mm]	Référence
24 V CC	2 diodes (1 A)	1	3+E	vert/rouge	4	9.5	8941012462

8941012462

Dimensions



Joint plat

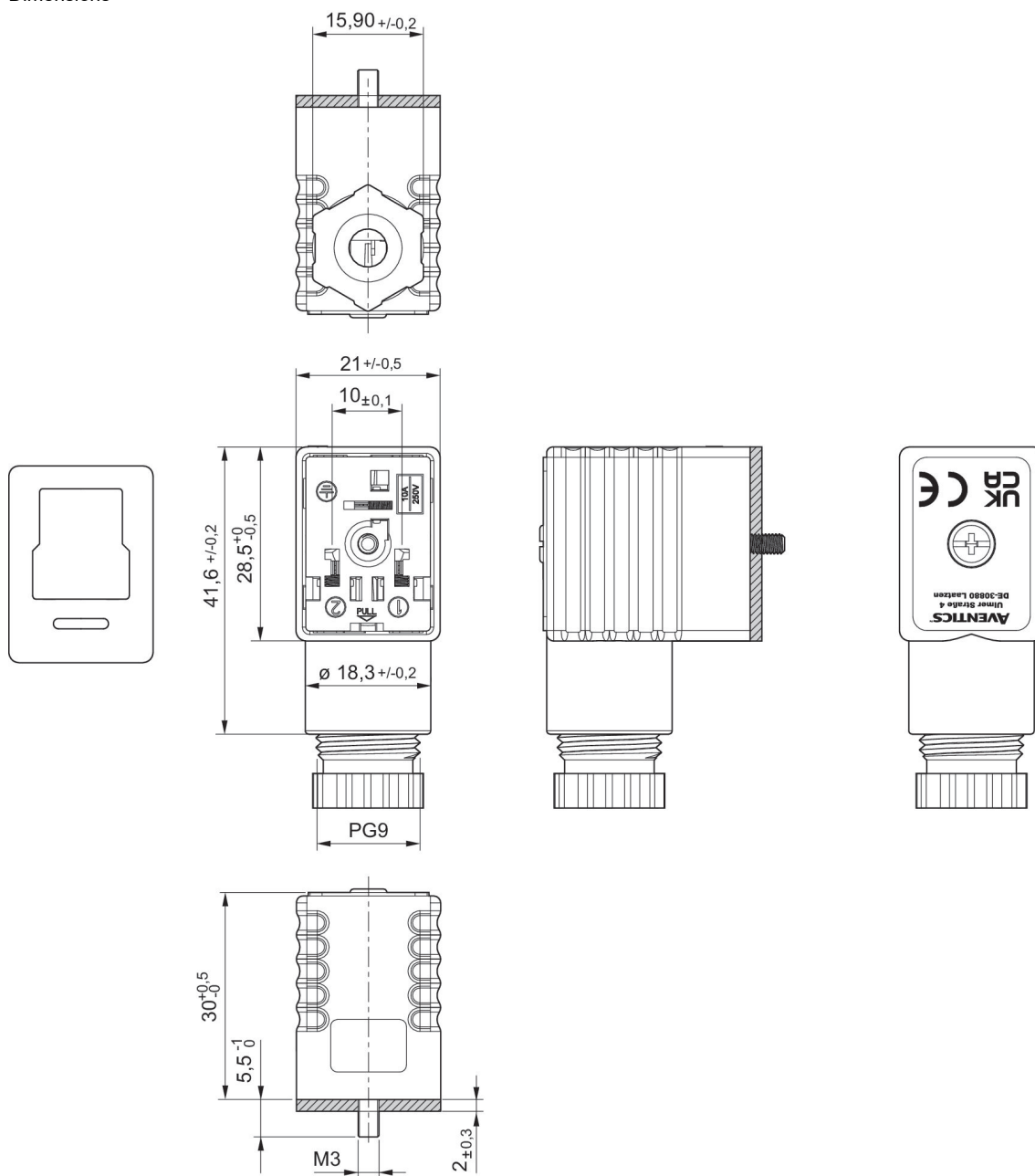
Connecteur de distributeur, série CON-VP, Forme B, 300 V DC / 250 V AC

Raccordement électrique 1, taille du filetage: EN 175301-803, forme B
Certificats: Déclaration de conformité CE UKCA



Tension de service des équipements	Courant max. [A]	Affectation des contacts	Ø min. du câble raccordable [mm]	Ø max. du câble raccordable [mm]	Référence
300 V DC / 250 V AC	10	2+E	4	8	1834484096

Dimensions



Joint plat

Connecteur de distributeur, série CON-VPP, Forme B, 115/230 V , LEDAC/DC

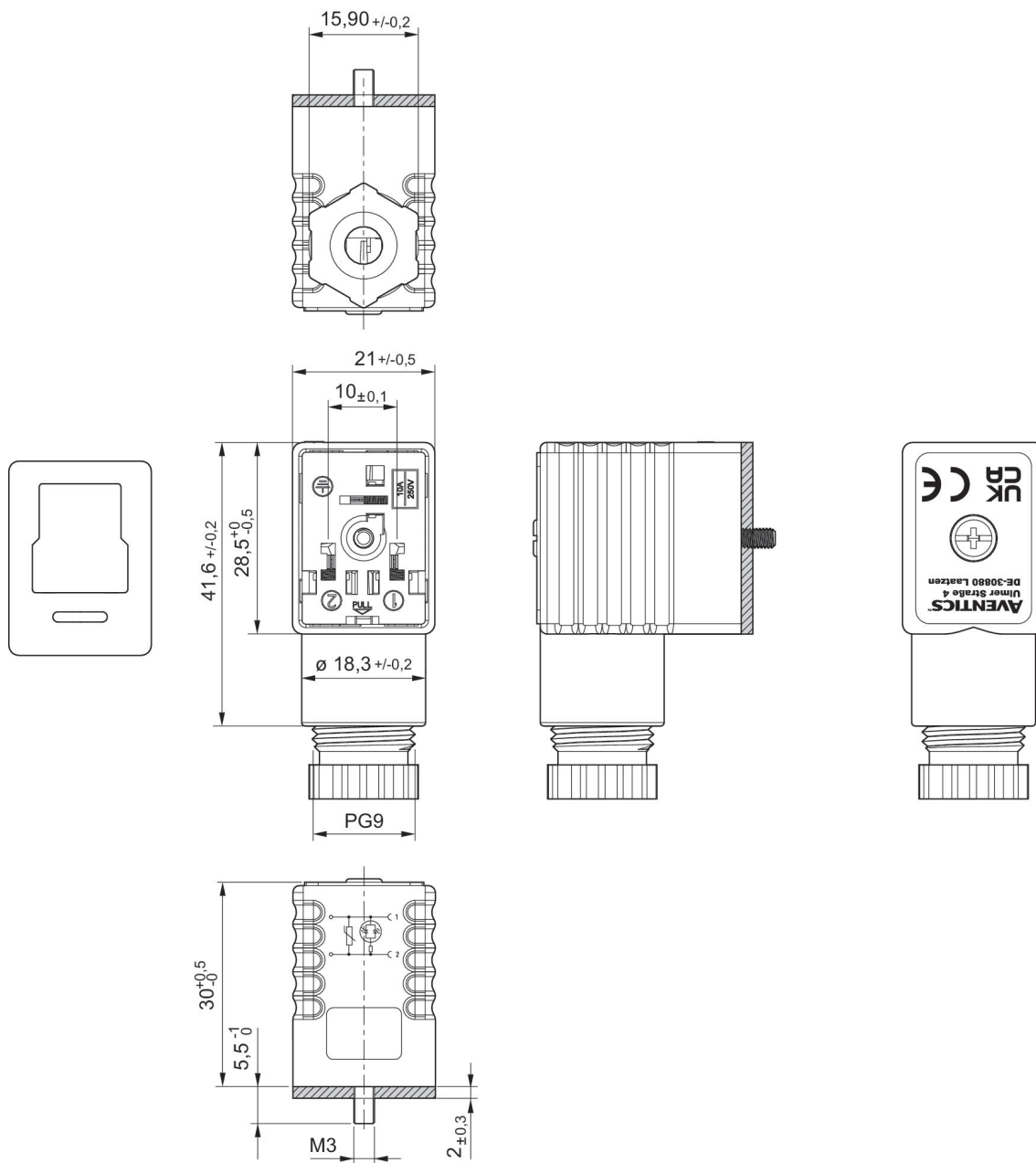
Raccordement électrique 1, taille du filetage: EN 175301-803, forme B

Certificats: Déclaration de conformité CE UKCA



Tension de service des équipements	Circuit de protection	Courant max. [A]	Affectation des contacts	LED d'affichage du statut	Ø min. du câble raccordable [mm]	Ø max. du câble raccordable [mm]	Référence
115 V AC/DC	Varistance	1.5	2+E	Rouge	4	8	1834484105
230 V AC/DC	Varistance	1.5	2+E	Rouge	4	8	1834484106

Dimensions



Joint plat

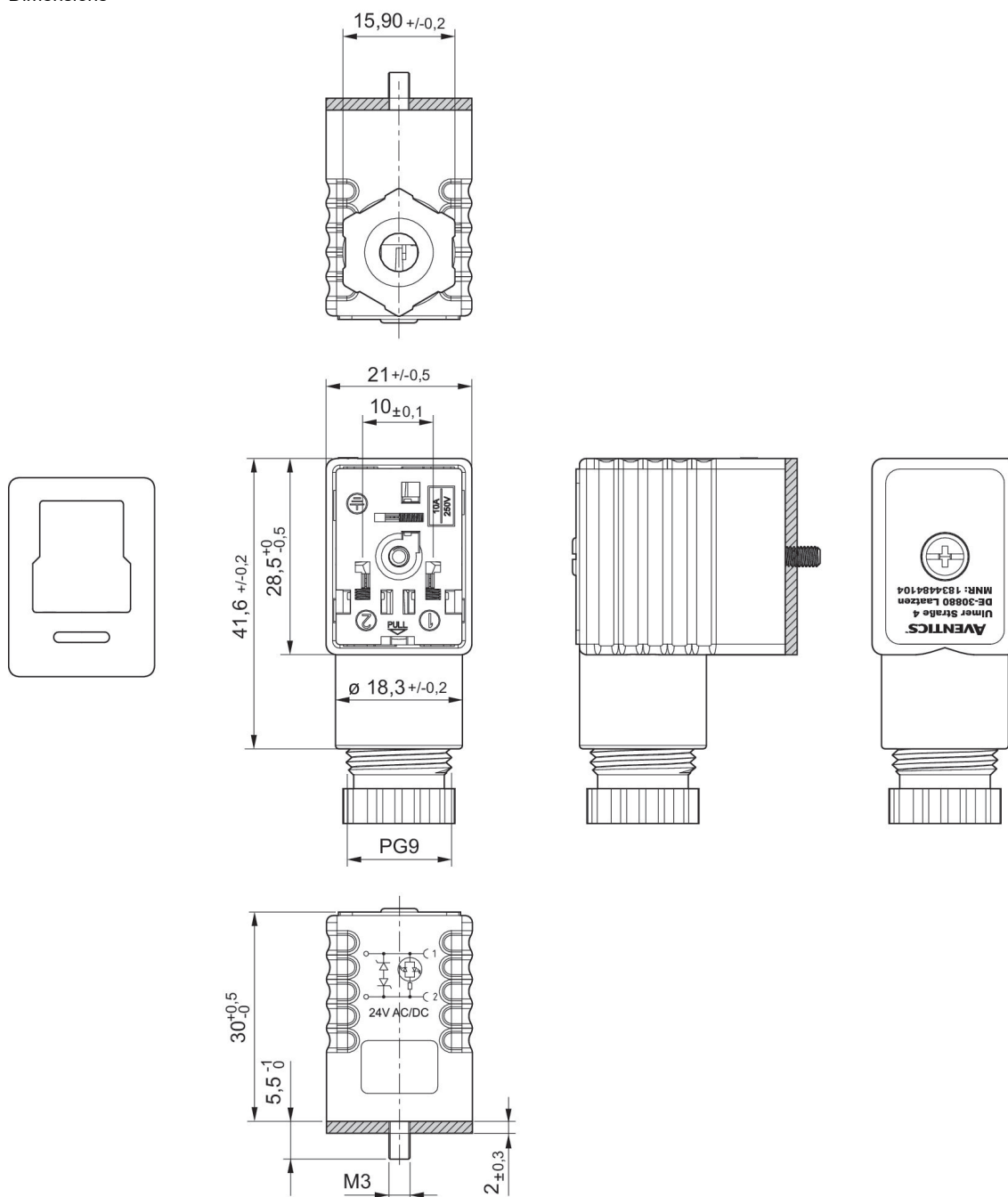
Connecteur de distributeur, série CON-VP, Forme B, 24 V AC/DC

Raccordement électrique 1, taille du filetage: EN 175301-803, forme B



Tension de service des équipements	Circuit de protection	Courant max. [A]	Affectation des contacts	LED d'affichage du statut	Ø min. du câble raccordable [mm]	Ø max. du câble raccordable [mm]	Référence
24 V AC/DC	2 diodes Z	1.5	2+E	Jaune	4	8	1834484104

Dimensions



Joint plat

Connecteur de distributeur, série CON-VP, Forme B Industrie

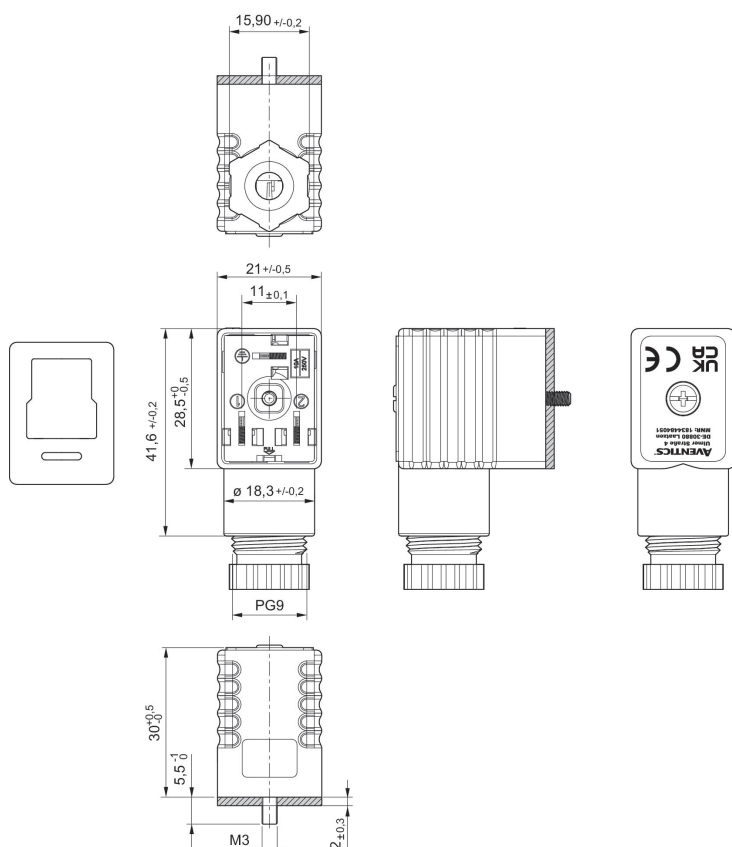
Raccordement électrique 1, taille du filetage: Forme B Industrie
Certificats: Déclaration de conformité CE UKCA



Tension de service des équipements	Courant max. [A]	Affectation des contacts	Ø min. du câble raccordable [mm]	Ø max. du câble raccordable [mm]	Référence
300 V DC / 250 V AC	10	2+E	4	8	1834484051

1834484051

Dimensions



Joint plat

Connecteur de distributeur, série CON-VP, Forme B Industrie, 24 V AC/DC

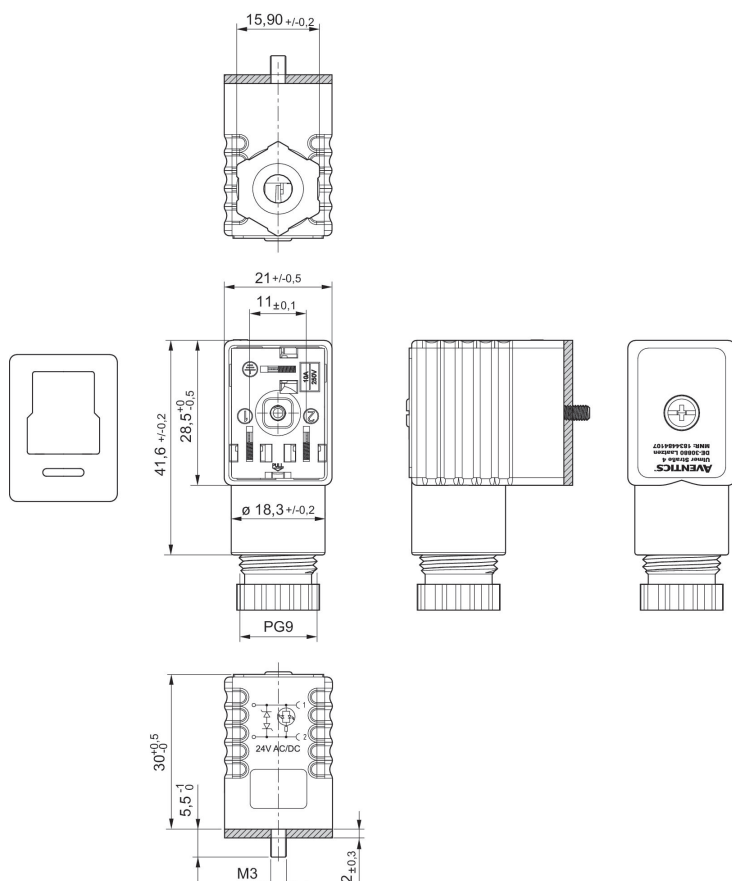
Raccordement électrique 1, taille du filetage: Forme B Industrie



Tension de service des équipements	Circuit de protection	Courant max. [A]	Affectation des contacts	LED d'affichage du statut	Ø min. du câble raccordable [mm]	Ø max. du câble raccordable [mm]	Référence
24 V AC/DC	2 diodes Z	1.5	2+E	Jaune	4	8	1834484107

1834484107

Dimensions



Joint plat

Connecteur de distributeur, série CON-VP, Forme B Industrie, 115/230 V AC/DC

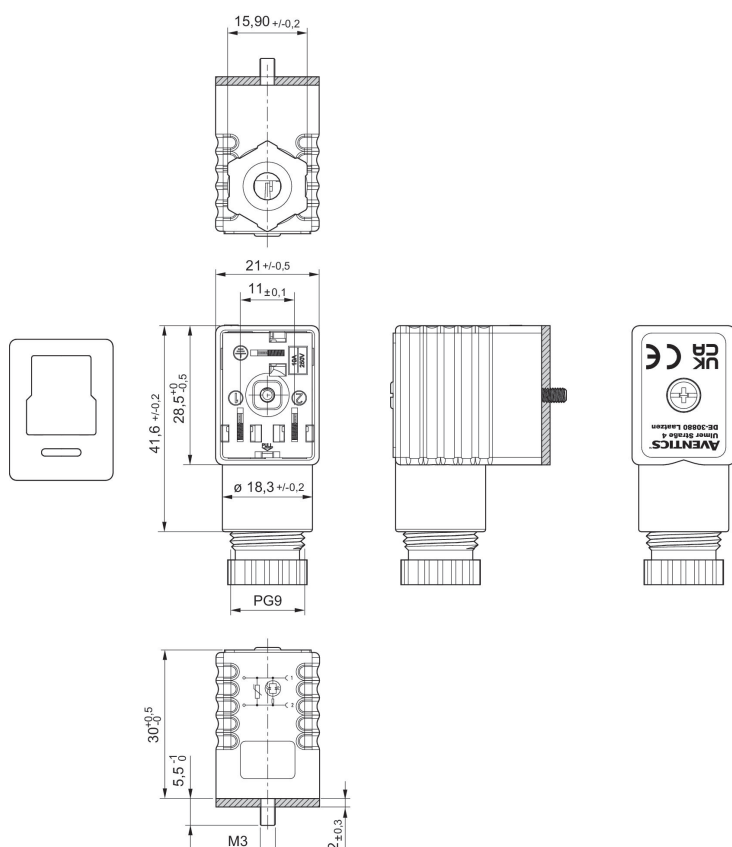
Raccordement électrique 1, taille du filetage: Forme B Industrie
Certificats: Déclaration de conformité CE UKCA



Tension de service des équipements	Circuit de protection	Courant max. [A]	Affectation des contacts	LED d'affichage du statut	Ø min. du câble raccordable [mm]	Ø max. du câble raccordable [mm]	Référence
115 V AC/DC	Varistance	1.5	2+E	Rouge	4	8	1834484108
230 V AC/DC	Varistance	1.5	2+E	Rouge	4	8	1834484109

1834484108, 1834484109

Dimensions



Joint plat

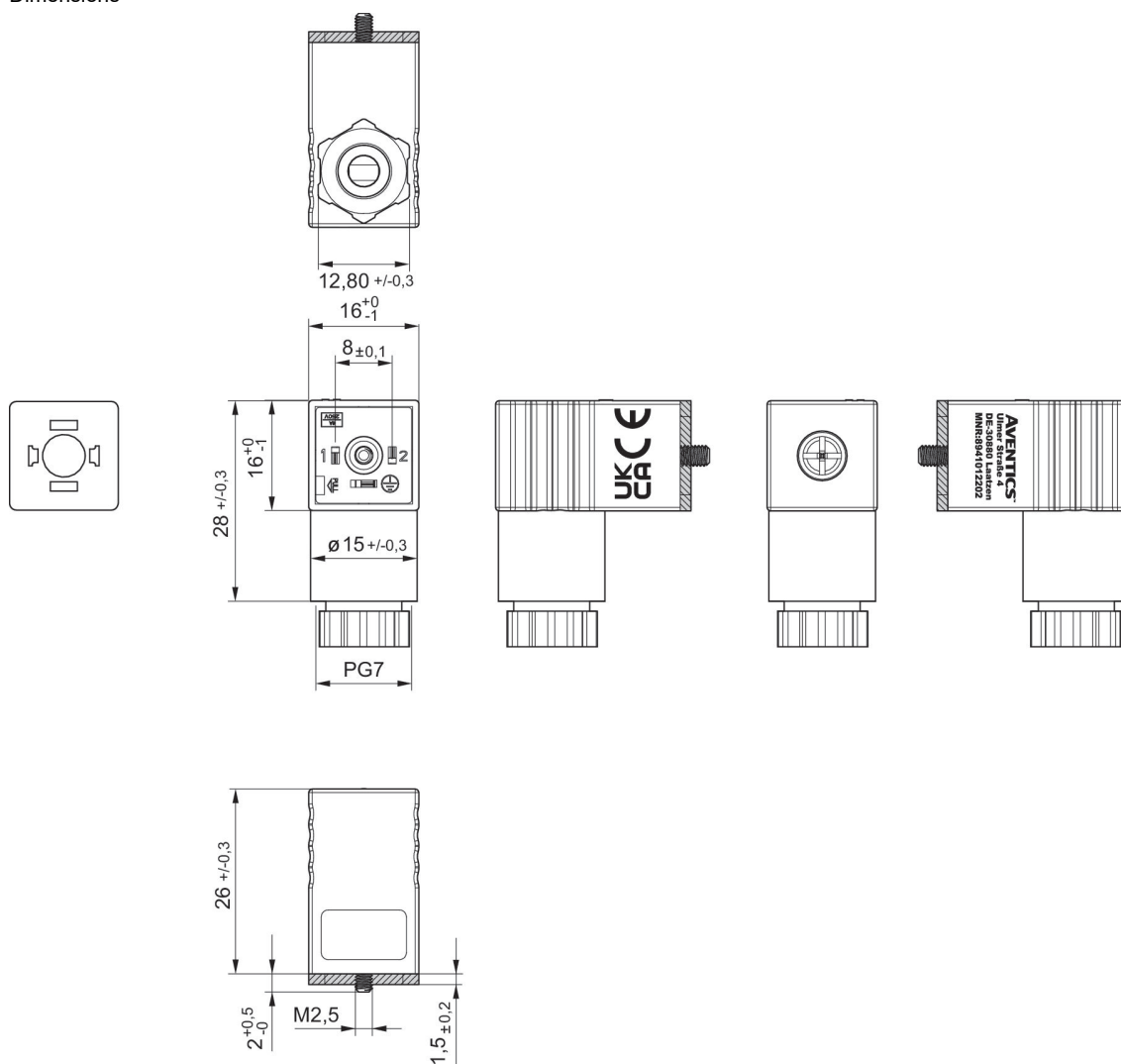
Connecteur de distributeur, série CON-VP, Forme C, 300 V DC / 250 V AC

Raccordement électrique 1, taille du filetage: EN 175301-803, forme C
Certificats: Déclaration de conformité CE UKCA



Tension de service des équipements	Courant max. [A]	Affectation des contacts	Ø min. du câble raccordable [mm]	Ø max. du câble raccordable [mm]	Référence
300 V DC / 250 V AC	6	2+E	4	6	8941012202

Dimensions



Joint plat

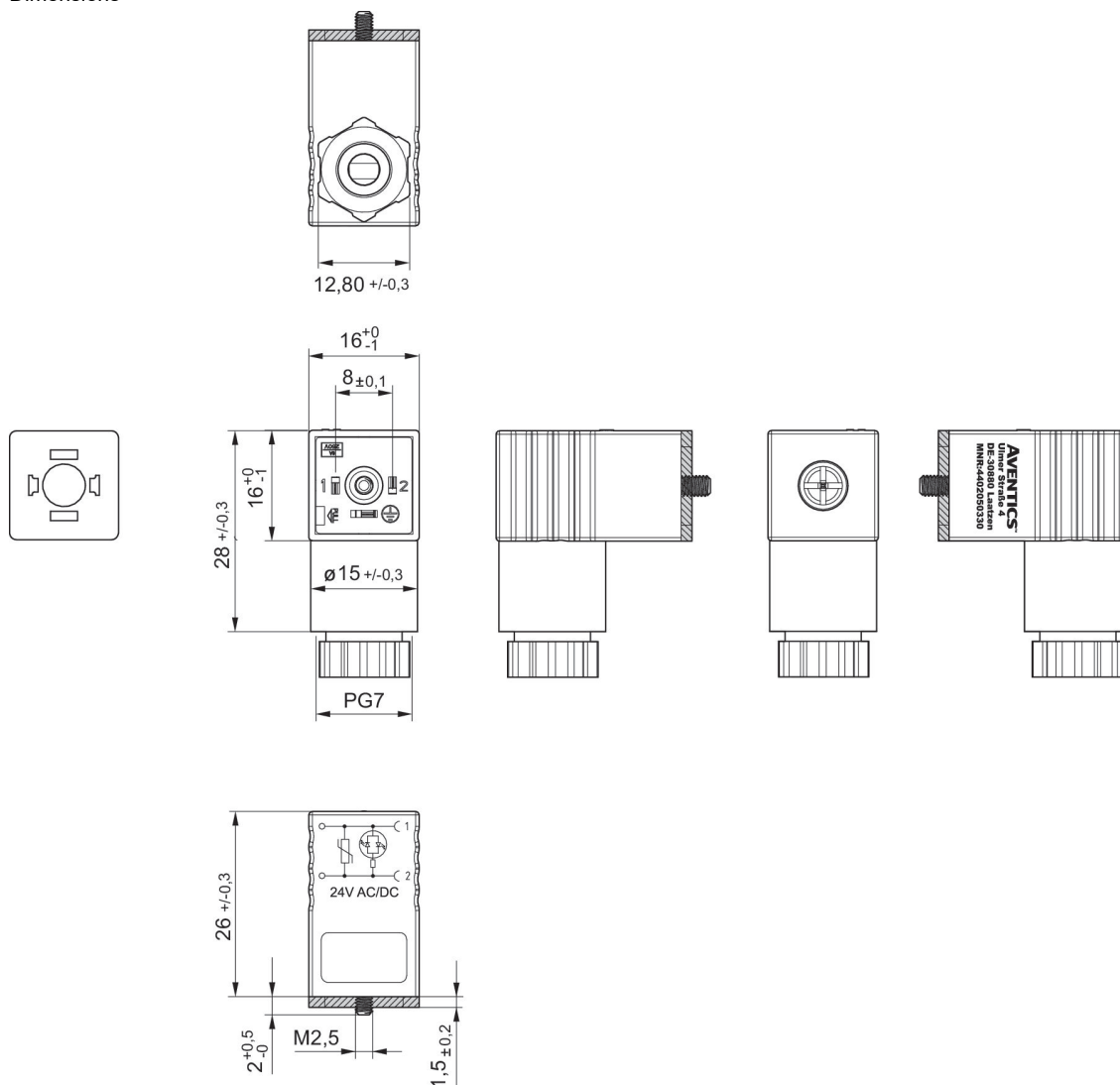
Connecteur de distributeur, série CON-VP, Forme C, 24 V AC/DC

Raccordement électrique 1, taille du filetage: EN 175301-803, forme C



Tension de service des équipements	Circuit de protection	Courant max. [A]	Affectation des contacts	LED d'affichage du statut	Ø min. du câble raccordable [mm]	Ø max. du câble raccordable [mm]	Référence
24 V AC/DC	Varistance	1.5	2+E	Vert	4	6	4402050330

Dimensions



Joint plat

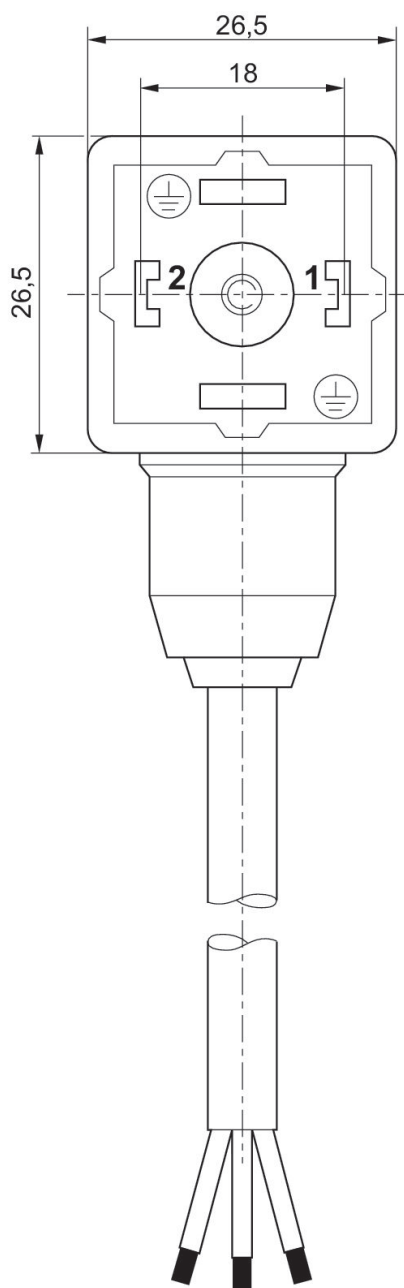
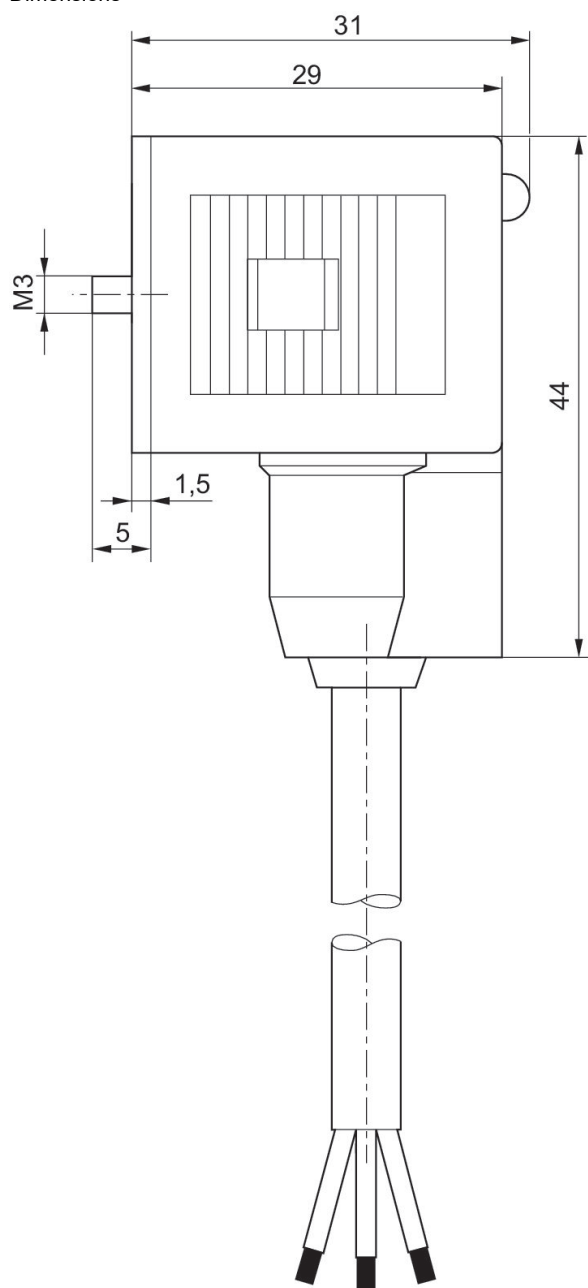
Connecteur de distributeur avec câble série CON-VP, 24/230 V AC/DC

Raccordement électrique 1, taille du filetage: Forme A



Tension de service des équipements	Circuit de protection	Affectation des contacts	LED d'affichage du statut	Câble-Ø [mm]	Longueur câble [m]	Référence
24 V AC/DC	Diode Z	2+E	Jaune	5.9	3	1834484162
24 V AC/DC	Diode Z	2+E	Jaune	5.9	5	1834484163
230 V AC/DC	Varistance	2+E	Rouge	5.9	3	1834484164
230 V AC/DC	Varistance	2+E	Rouge	5.9	5	1834484165

Dimensions



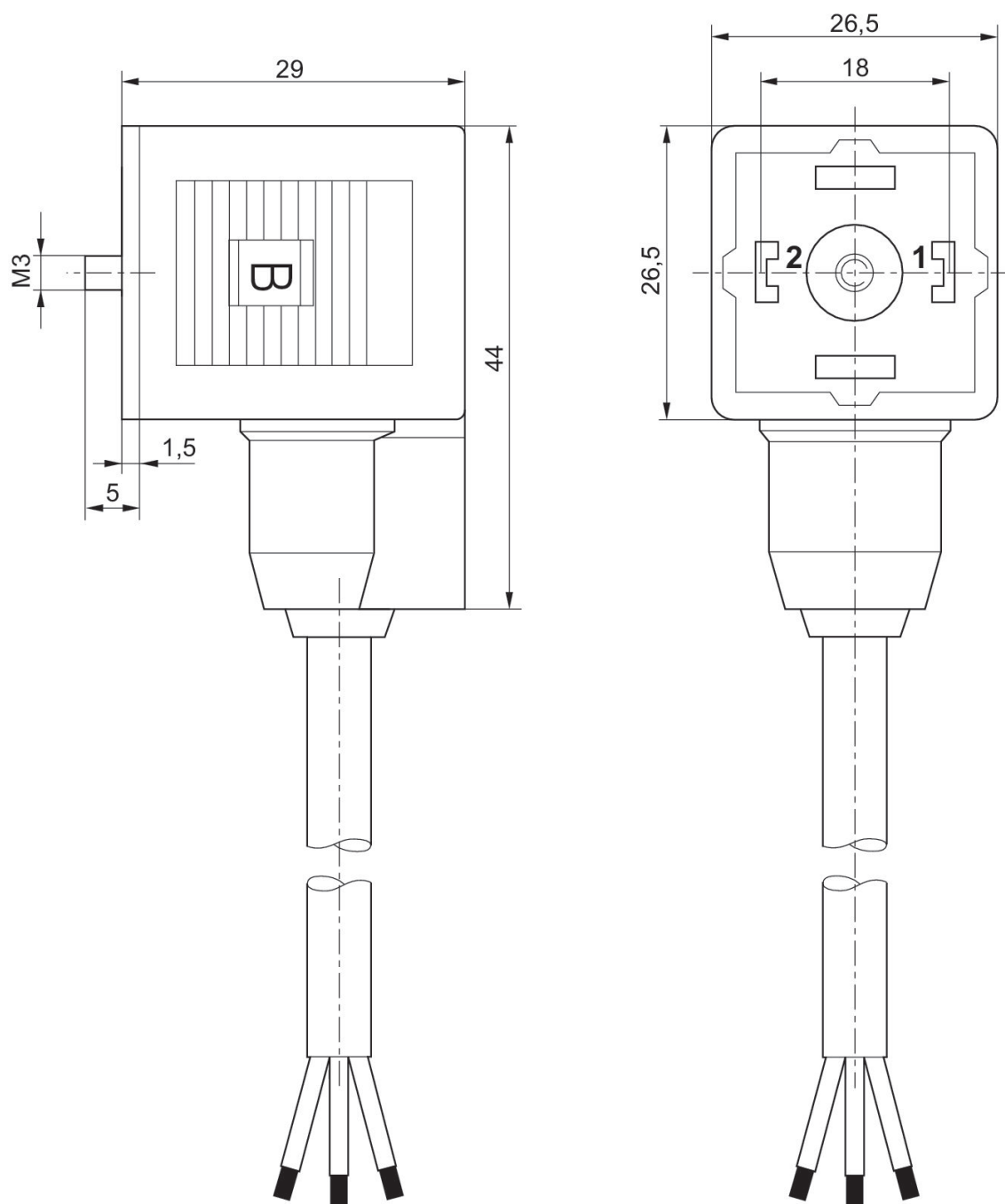
Connecteur de distributeur avec câble série CON-VP, 230 V AC/DC

Raccordement électrique 1, taille du filetage: Forme A



Tension de service des équipements	Affectation des contacts	Câble-Ø [mm]	Longueur câble [m]	Référence
230 V AC/DC	2+E	5.9	3	1834484160

Dimensions



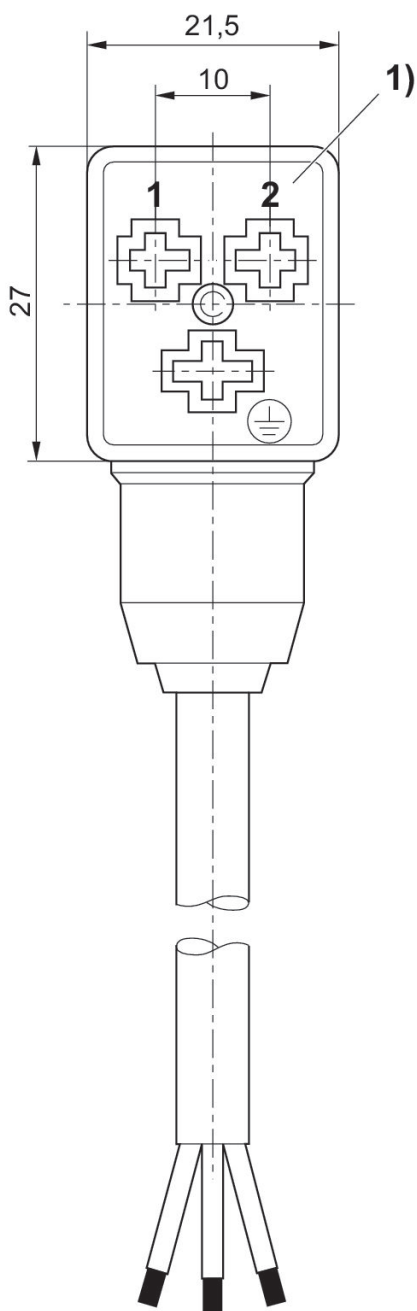
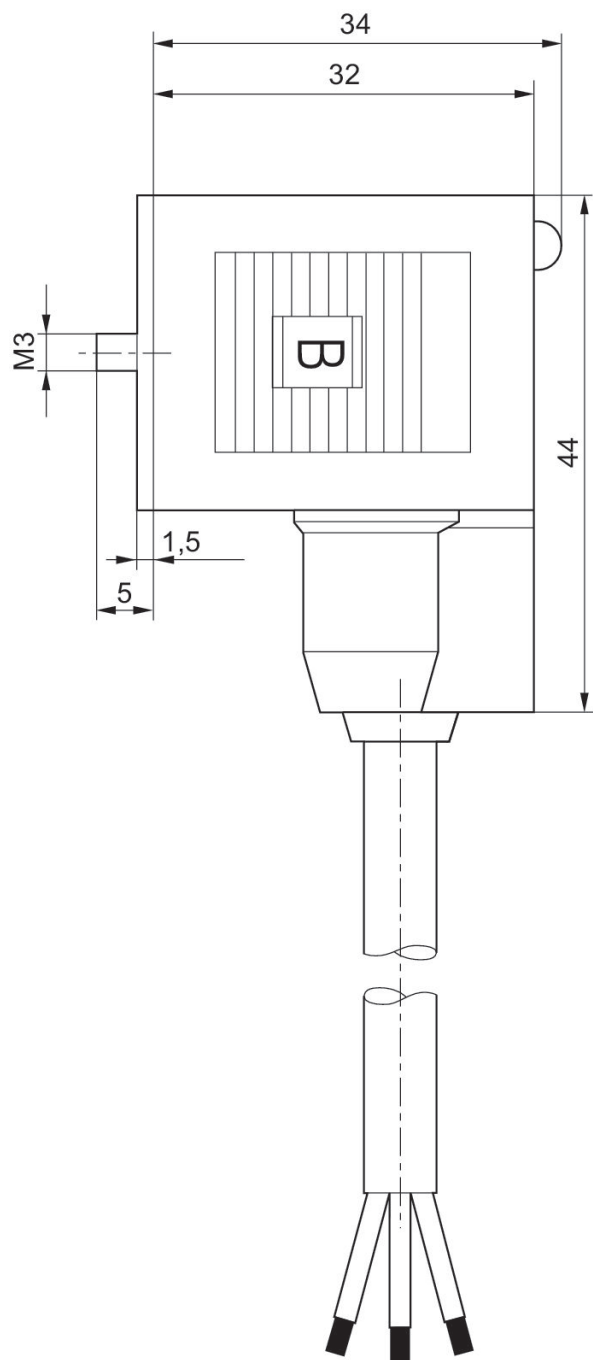
Connecteur de distributeur avec câble série CON-VP, Forme B, Cartouche de douille à 0°

Raccordement électrique 1, taille du filetage: Forme B



Tension de service des équipements	Circuit de protection	Courant max. [A]	Affectation des contacts	LED d'affichage du statut	Câble-Ø [mm]	Longueur câble [m]	Référence
24 V AC/DC	Diode Z	10	2+E	Jaune	5.9	3	1834484152
24 V AC/DC	Diode Z	10	2+E	Jaune	5.9	5	1834484154

Dimensions



1) Cartouche de douille à 0° ?

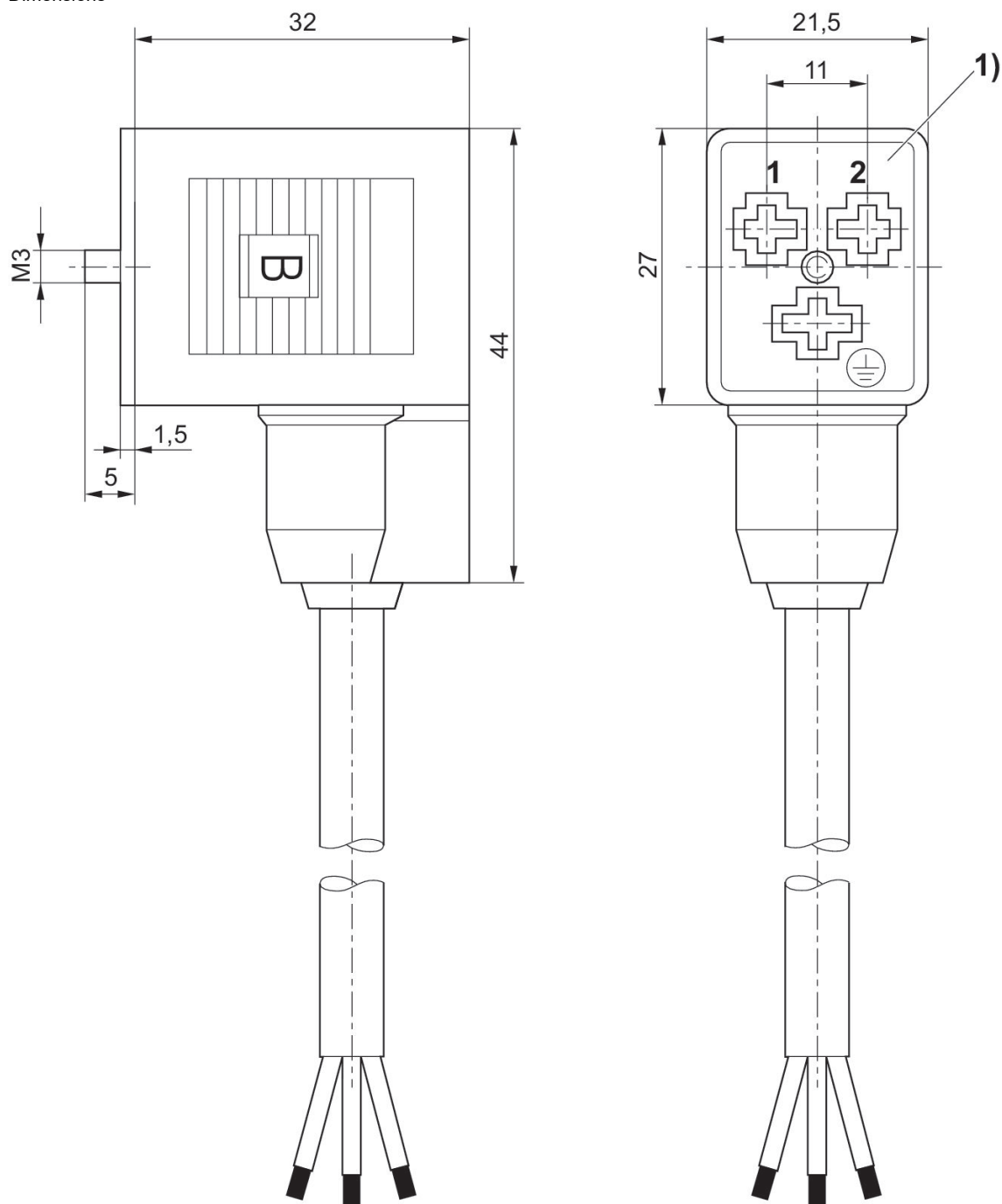
Connecteur de distributeur avec câble série CON-VP, Forme B Industrie, Cartouche de douille à 0°

Raccordement électrique 1, taille du filetage: Forme B Industrie



Courant max. [A]	Affectation des contacts	Câble-Ø [mm]	Longueur câble [m]	Référence
4	2+E	5.9	3	8946201912

Dimensions



1) Cartouche de douille à 0° ?

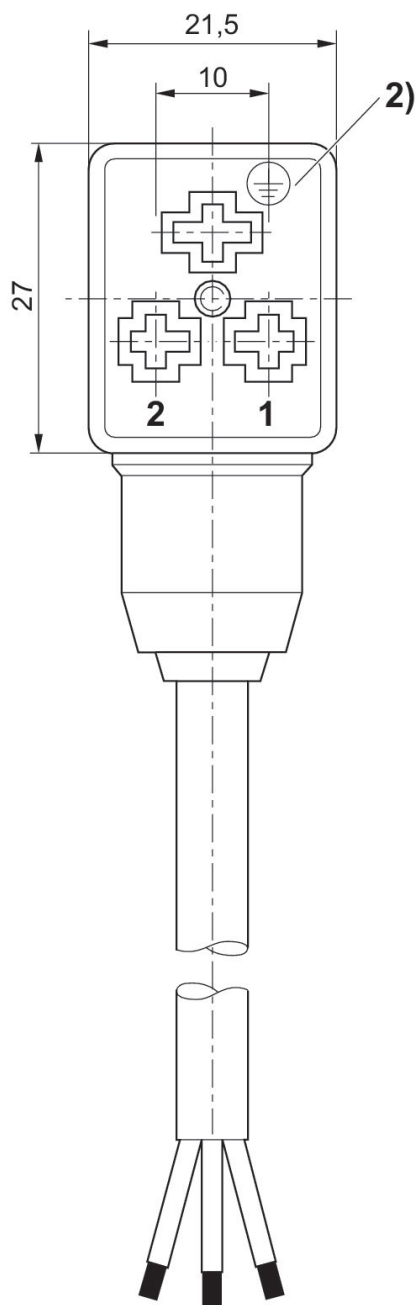
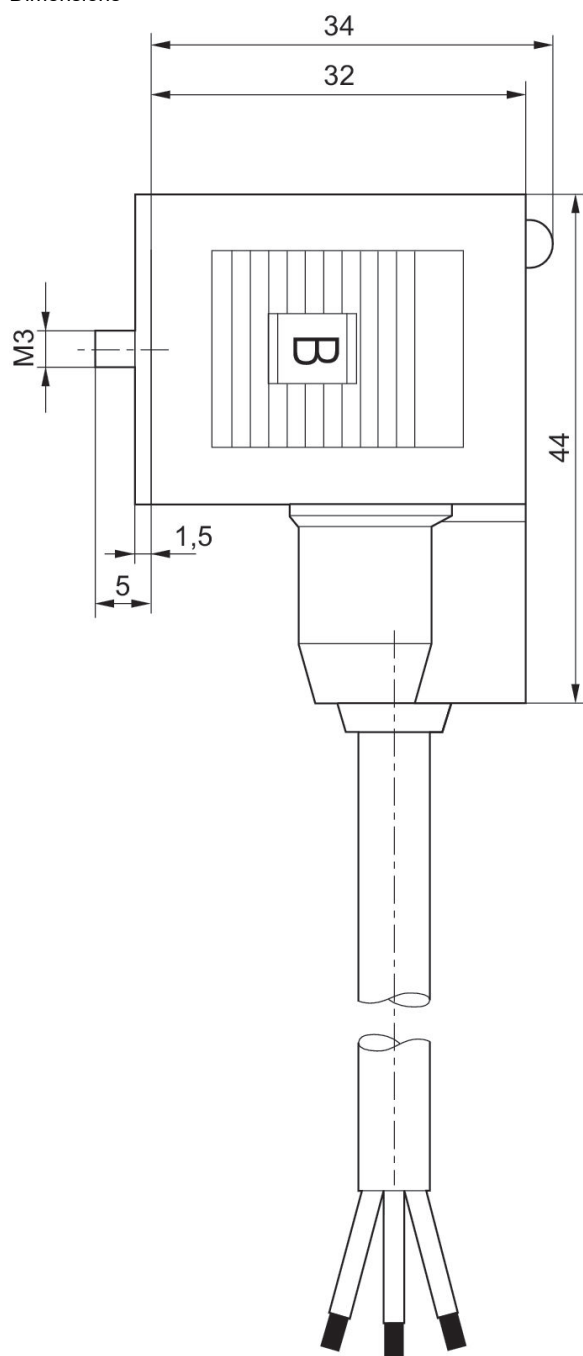
Connecteur de distributeur avec câble série CON-VP, Cartouche de douille à 180°

Raccordement électrique 1, taille du filetage: Forme B



Tension de service des équipements	Circuit de protection	Courant max. [A]	Affectation des contacts	LED d'affichage du statut	Câble-Ø [mm]	Longueur câble [m]	Référence
24 V AC/DC	Diode Z	10	2+E	Jaune	5.9	3	1834484153
24 V AC/DC	Diode Z	10	2+E	Jaune	5.9	5	1834484155

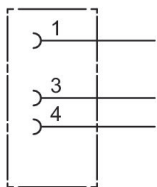
Dimensions



2) Cartouche de douille à 180° ?

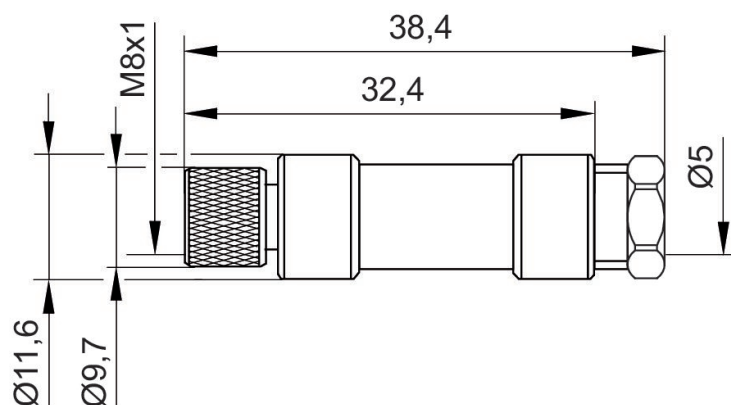
Connecteur rond, Série CON-RD, droit

Raccordement électrique 1, type: Prise femelle
 Raccordement électrique 1, taille du filetage: M8x1
 Raccordement électrique 1, nombre de pôles: À 3 pôles



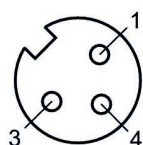
Tension de service des équipements	Affectation des contacts	Codage	Blindage	Type de raccordement	Courant max. [A]	Ø min. du câble raccordable [mm]	Ø max. du câble raccordable [mm]	Température ambiante min. [°C]	Température ambiante max. [°C]	Référence
48 V AC/DC	À 3 pôles	Codage A	non blindé	Soudure	4	3.5	5	-25	80	1834484173

Dimensions



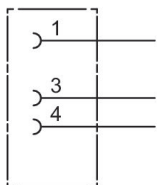
1834484173

Affectation des broches de la prise



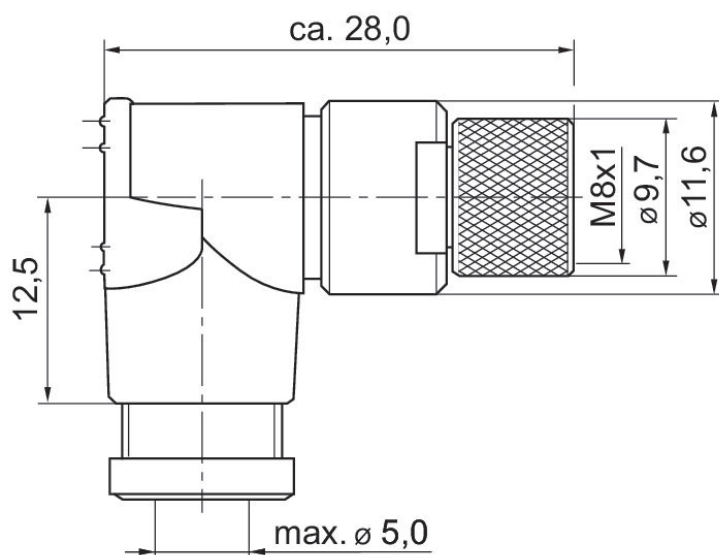
Connecteur rond, Série CON-RD, coudé

Raccordement électrique 1, type: Prise femelle
 Raccordement électrique 1, taille du filetage: M8x1
 Raccordement électrique 1, nombre de pôles: À 3 pôles



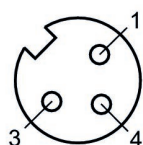
Tension de service des équipements	Affectation des contacts	Codage	Blindage	Type de raccordement	Courant max. [A]	Ø min. du câble raccordable [mm]	Ø max. du câble raccordable [mm]	Température ambiante min. [°C]	Température ambiante max. [°C]	Référence
48 V AC/DC	À 3 pôles	Codage A	non blindé	Soudure	4	3.5	5	-40	85	1834484174

Dimensions en mm



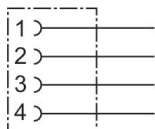
1834484174

Affectation des broches de la prise



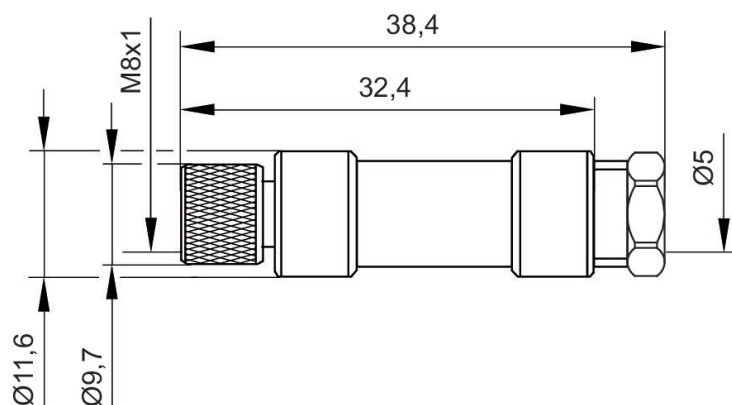
Connecteur rond, Série CON-RD, droit, à 4 pôles

Raccordement électrique 1, type: Prise femelle
 Raccordement électrique 1, taille du filetage: M8x1
 Raccordement électrique 1, nombre de pôles: À 4 pôles



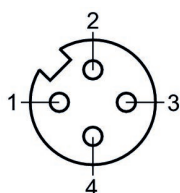
Tension de service des équipements	Affectation des contacts	Codage	Blindage	Type de raccordement	Courant max. [A]	Ø min. du câble raccordable [mm]	Ø max. du câble raccordable [mm]	Température ambiante min. [°C]	Température ambiante max. [°C]	Référence
48 V AC/DC	À 4 pôles	Codage A	non blindé	Soudure	4	3.5	5	-40	85	1834484175

Dimensions



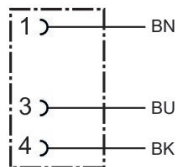
1834484175

Affectation des broches de la prise



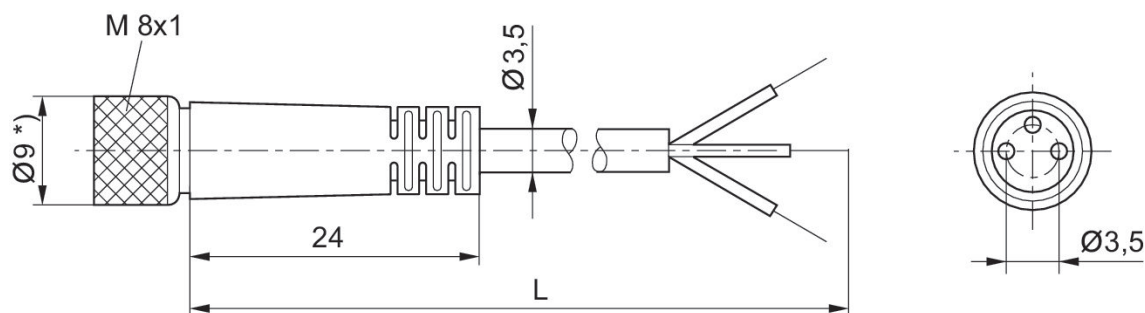
Connecteur rond, Série CON-RD, extrémités de câble ouvertes, droit

Raccordement électrique 1, type: Prise femelle
 Raccordement électrique 2, type: Extrémités de câble ouvertes
 Raccordement électrique 1, taille du filetage: M8x1
 Raccordement électrique 1, nombre de pôles: À 3 pôles



Tension de service des équipements	Courant [A]	Blindage	Raccordement électrique 1, type	Raccordement électrique 1, taille du filetage	Raccordement électrique 1, codage	Raccordement électrique 2, type	Longueur câble [m]	Câble-Ø [mm]	Section du conducteur [mm²]	Référence
36 V DC / 30 V AC	2.5	non blindé	Prise femelle	M8x1	Codage A	Extrémités de câble ouvertes	2	3.5	0.34	8946201312
60 V DC / 110 V AC	2.5	non blindé	Prise femelle	M8x1	Codage A	Extrémités de câble ouvertes	15	3.5	0.34	8946201332

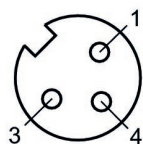
Dimensions



L = longueur
 *) pour longueur de câble de 15 m Ø12

8946201312, 8946201332

Affectation des broches de la prise



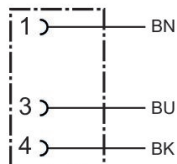
(1) BN=brun (3) BU=bleu (4) BK=noir

Connecteur rond, Série CON-RD, extrémités de câble ouvertes, coudé

Raccordement électrique 1, type: Prise femelle

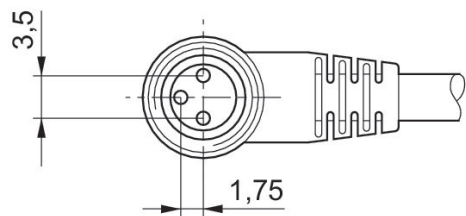
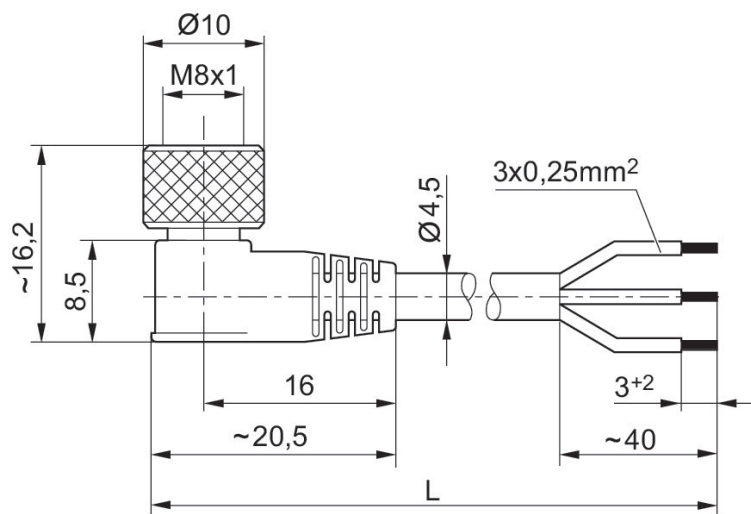
Raccordement électrique 1, taille du filetage: M8x1

Raccordement électrique 1, nombre de pôles: À 3 pôles



Tension de service des équipements	Courant [A]	Blin-dage	Raccor-dement élec-trique 1, type	Raccor-dement élec-trique 1, taille du filetage	Raccor-dement élec-trique 1, codage	Raccor-dement élec-trique 2, type	Lon-gueur câble [m]	Câble-Ø [mm]	Sec-tion du conduc-teur [mm ²]	Tem-péra-ture am-biante min. [°C]	Tem-péra-ture am-biante max. [°C]	Référence
48 V AC/DC	4	non blindé	Prise femelle	M8x1	Codage A	Extrémités de câble ouvertes	3	4.5	0.24	-40	85	1834484167
48 V AC/DC	4	non blindé	Prise femelle	M8x1	Codage A	Extrémités de câble ouvertes	5	4.5	0.24	-40	85	1834484169
48 V AC/DC	4	non blindé	Prise femelle	M8x1	Codage A	Extrémités de câble ouvertes	10	4.5	0.24	-40	85	1834484248

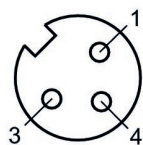
Dimensions



L = longueur

1834484167, 1834484169, 1834484248

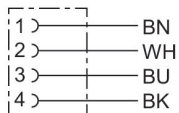
Affectation des broches de la prise



(1) BN=brun (3) BU=bleu (4) BK=noir

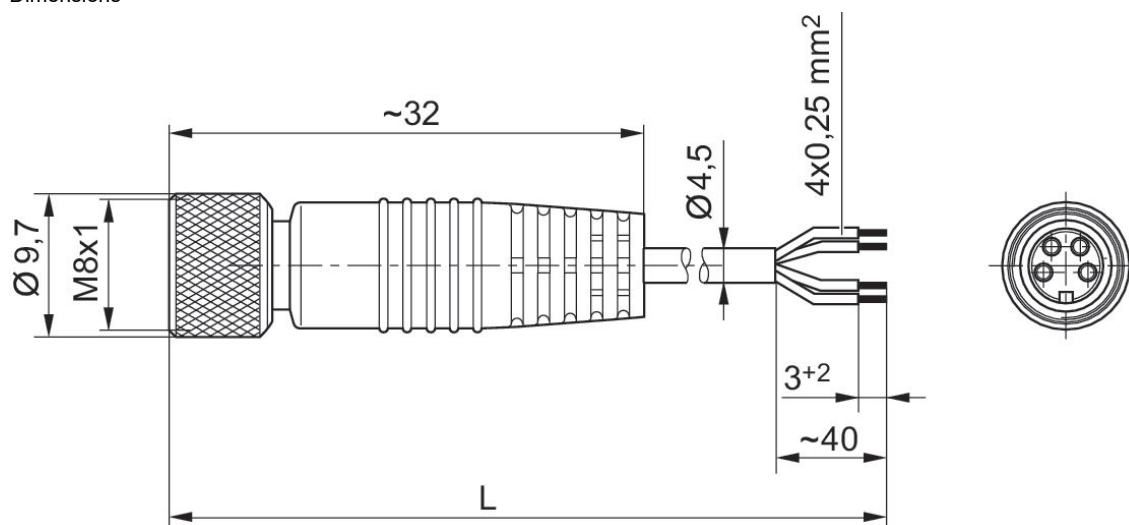
Connecteur rond, Série CON-RD

Raccordement électrique 1, type: Prise femelle
 Raccordement électrique 1, taille du filetage: M8x1
 Raccordement électrique 1, nombre de pôles: À 4 pôles



Tension de service des équipements	Courant [A]	Blin-dage	Raccor-dement élec-trique 1, type	Raccor-dement élec-trique 1, taille du filetage	Raccor-dement élec-trique 1, codage	Raccor-dement élec-trique 2, type	Lon-gueur câble [m]	Câble-Ø [mm]	Sec-tion du conduc-teur [mm²]	Tem-pé-ra-ture am-biante min. [°C]	Tem-pé-ra-ture am-biante max. [°C]	Référence
48 V AC/DC	4	non blindé	Prise fe-melle	M8x1	Codage A	Extré-mités de câble ouvertes	3	4.5	0.25	-40	85	1834484144
48 V AC/DC	4	non blindé	Prise fe-melle	M8x1	Codage A	Extré-mités de câble ouvertes	5	4.5	0.25	-40	85	1834484146

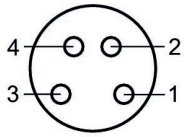
Dimensions



L = longueur

1834484144, 1834484146

Affectation des broches de la prise







(1) BN=brun (2) WH=blanc (3) BU=bleu (4) BK=noir

Efficient pneumatic solutions, our program:
cylinders and drives, valves and valve systems,
air supply management, proportional pressure
control valves



Visit us: www.Emerson.com/aventics
Your local contact: Emerson.com/contactus

-  Emerson.com
-  Facebook.com/EmersonAutomationSolutions
-  LinkedIn.com/company/Emerson-Automation-Solutions
-  Twitter.com/EMR_Automation



The Emerson logo is a trademark and service mark of Emerson Electric Co. AVENTICS is a registered trademark of one of the Emerson family of companies. All other trademarks are the property of their respective owners. © 2020 Emerson Electric Co. All rights reserved.



CONSIDER IT SOLVED™