

## Serie CO1



## Spulen, Serie CO1

Die AVENTICS Serie CO1 besteht aus einem Komplettsortiment elektrischer Magnetspulen mit oder ohne Kabel für den Einsatz in der AVENTICS Serie von Pneumatikventilen.

- Spulenbreiten 15, 22 und 30 mm
- Elektrischer Anschluss ISO Form C, M8 3-polig;  
M8 4-polig
- ATEX
- Betriebsspannungen: 12, 24, 48, 110, 220 VDC,  
24, 110, 230 VAC

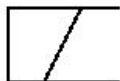


## Produktübersicht

	Seite
<b>Spulenbreite 15 mm</b>	
Spule, Serie CO1, M8.....	4
Spule, Serie CO1, Form C.....	5
<b>Spulenbreite 22 mm</b>	
Spule, Serie CO1, Form B.....	7
Spule, Serie CO1, Form B Industrie.....	9
<b>Spulenbreite 30 mm</b>	
Spule, Serie CO1, Form A.....	10
Spule, Serie CO1, Form A, CERAM.....	12
Spule, Serie CO1, CNOMO.....	13
Spule, Serie CO1, ATEX.....	15
Spule, Serie CO1, mit Kabel, ATEX.....	17
<b>Elektrisches Zubehör</b>	
Ventilsteckverbinder, Serie CON-VP, Form A, 300 V DC / 250 V AC, 2-polig.....	19
Ventilsteckverbinder, Serie CON-VP, Form A, 300 V DC / 250 V AC, 3-polig.....	20
Ventilsteckverbinder, Serie CON-VP, Form A, 24 V AC/DC, Flachdichtung.....	21
Ventilsteckverbinder, Serie CON-VP, Form A, 24 V AC/DC, Profildichtung.....	23
Ventilsteckverbinder, Serie CON-VP, Form A, 115/230 V AC/DC.....	24
Ventilsteckverbinder, Serie CON-VP, Form A, 230 V AC/DC, Profildichtung.....	26
Ventilsteckverbinder, Serie CON-VP, Form A, 24 V DC.....	27
Ventilsteckverbinder, Serie CON-VP, Form B, 300 V DC / 250 V AC.....	28
Ventilsteckverbinder, Serie CON-VP, Form B, 115/230 V AC/DC, LED.....	30
Ventilsteckverbinder, Serie CON-VP, Form B, 24 V AC/DC.....	32
Ventilsteckverbinder, Serie CON-VP, Form B Industrie, 300 V DC / 250 V AC.....	34
Ventilsteckverbinder, Serie CON-VP, Form B Industrie, 24 V AC/DC.....	35
Ventilsteckverbinder, Serie CON-VP, Form B Industrie, 115/230 V AC/DC.....	36
Ventilsteckverbinder, Serie CON-VP, Form C, 300 V DC / 250 V AC.....	37
Ventilsteckverbinder, Serie CON-VP, Form C, 24 V AC/DC.....	38
Ventilsteckverbinder mit Kabel Serie CON-VP, 24/230 V AC/DC.....	39
Ventilsteckverbinder mit Kabel Serie CON-VP, 230 V AC/DC.....	41
Ventilsteckverbinder mit Kabel Serie CON-VP, Form B, 0° Buchseneinsatz.....	43
Ventilsteckverbinder mit Kabel Serie CON-VP, Form B Industrie, 0° Buchseneinsatz.....	45
Ventilsteckverbinder mit Kabel Serie CON-VP 180° Buchseneinsatz.....	47
Rundsteckverbinder, Serie CON-RD, gerade.....	49
Rundsteckverbinder, Serie CON-RD, gewinkelt.....	50
Rundsteckverbinder, Serie CON-RD, gerade, 4-polig.....	51
Rundsteckverbinder, Serie CON-RD, offene Kabelenden, gerade.....	52
Rundsteckverbinder, Serie CON-RD, offene Kabelenden, gewinkelt.....	53
Rundsteckverbinder, Serie CON-RD, offene Kabelenden, gerade, 4-polig.....	55

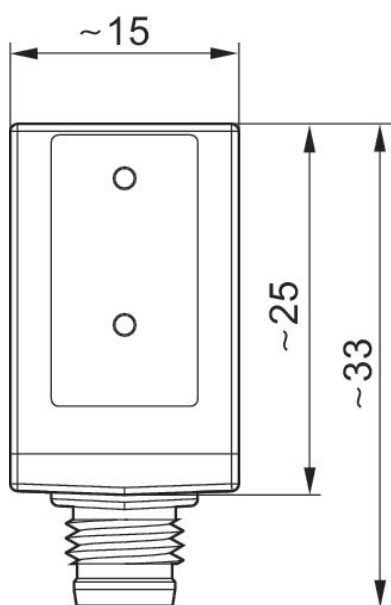
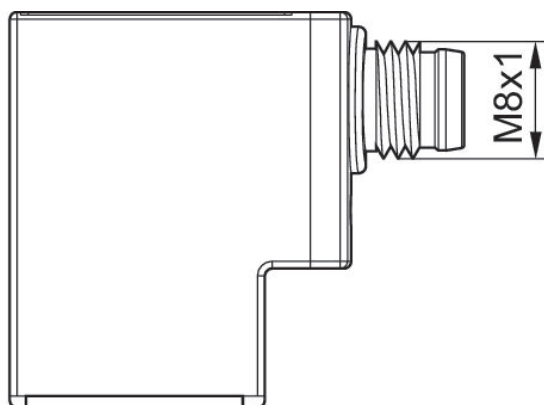
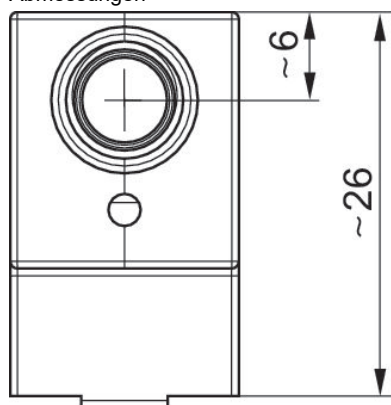
**Spule, Serie CO1, M8**

Elektrischer Anschluss 2, Typ: Stecker  
Elektrischer Anschluss 2, Gewindegröße: M8x1



Betriebsspannung DC	Anzahl Pole	Spannungstoleranz DC	Leistungsaufnahme DC [W]	Materialnummer
24 V	4-polig	-10 % / +10 %	2.2	R422101603
24 V	3-polig	-10 % / +10 %	2.2	R422101604

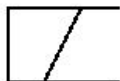
Abmessungen





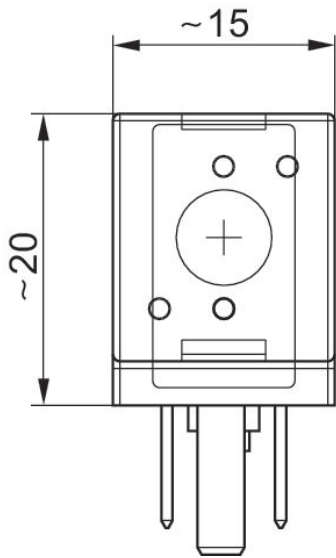
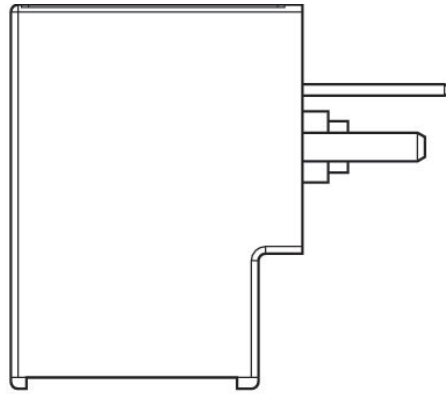
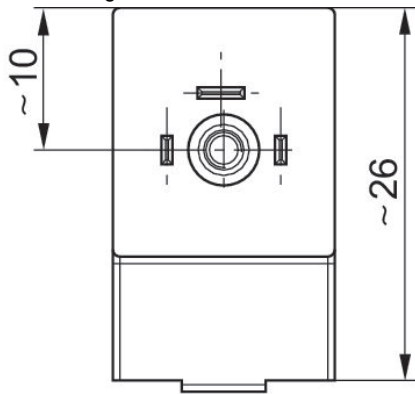
**Spule, Serie CO1, Form C**

Elektrischer Anschluss 2, Typ: Stecker  
Elektrischer Anschluss 2, Anzahl Pole: 3-polig



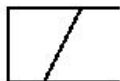
Betriebsspannung DC	Anzahl Pole	Betriebsspannung AC bei 50 Hz	Betriebsspannung AC bei 60 Hz	Spannungstoleranz DC	Spannungstoleranz AC 50 Hz	Spannungstoleranz AC 60 Hz	Leistungsaufnahme DC [W]	Halteleistung AC 50 Hz [VA]	Einschaltleistung AC 50 Hz [VA]	Materialnummer
	3-polig	110 V	110 V		-10 % / +10 %	-10 % / +10 %		1.6	2.2	R422101598
	3-polig	230 V	230 V		-10 % / +10 %	-10 % / +10 %		1.6	2.2	R422101599
24 V	3-polig			-10 % / +10 %			2			R422101600
	3-polig	24 V	24 V		-10 % / +10 %	-10 % / +10 %		1.6	2.2	R422101601
12 V	3-polig			-10 % / +10 %			2			R422101602

Abmessungen



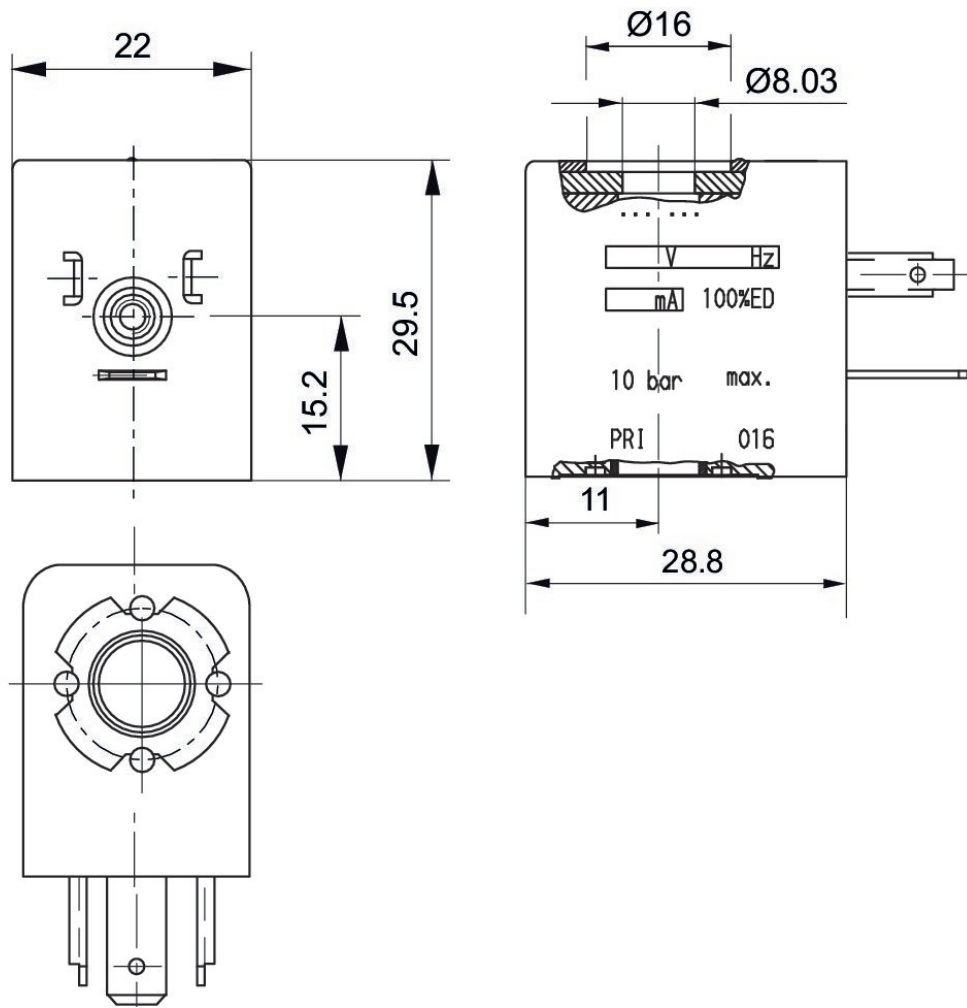
**Spule, Serie CO1, Form B**

Elektrischer Anschluss 2, Typ: Stecker



Betriebsspannung DC	Anzahl Pole	Betriebsspannung AC bei 50 Hz	Betriebsspannung AC bei 60 Hz	Spannungstoleranz DC	Spannungstoleranz AC 50 Hz	Spannungstoleranz AC 60 Hz	Leistungsaufnahme DC [W]	Halteleistung AC 50 Hz [VA]	Einschaltleistung AC 50 Hz [VA]	Kompatibilitätsindex	Materialnummer
24 V	3-polig			-10 % / +10 %	-10 % / +10 %	-10 % / +10 %	2.6			13	1824210245
12 V	3-polig	24 V	24 V	-10 % / +10 %	-10 % / +10 %	-10 % / +10 %	5.5	8.9	12	14	1824210239
24 V	3-polig	48 V	48 V	-10 % / +10 %	-10 % / +10 %	-10 % / +10 %	4.8	7.7	10.5	14	1824210243
48 V	3-polig			-10 % / +10 %	-10 % / +10 %	-10 % / +10 %	5			14	1824210241
60 V	3-polig	110 V	110 V	-10 % / +10 %	-10 % / +10 %	-10 % / +10 %	5.9	8.4	11	14	1824210237
110 V	3-polig	220 V	230 V	-10 % / +10 %	-10 % / +10 %	-10 % / +10 %	4.9	9.7	12.6	14	1824210235

Abmessungen



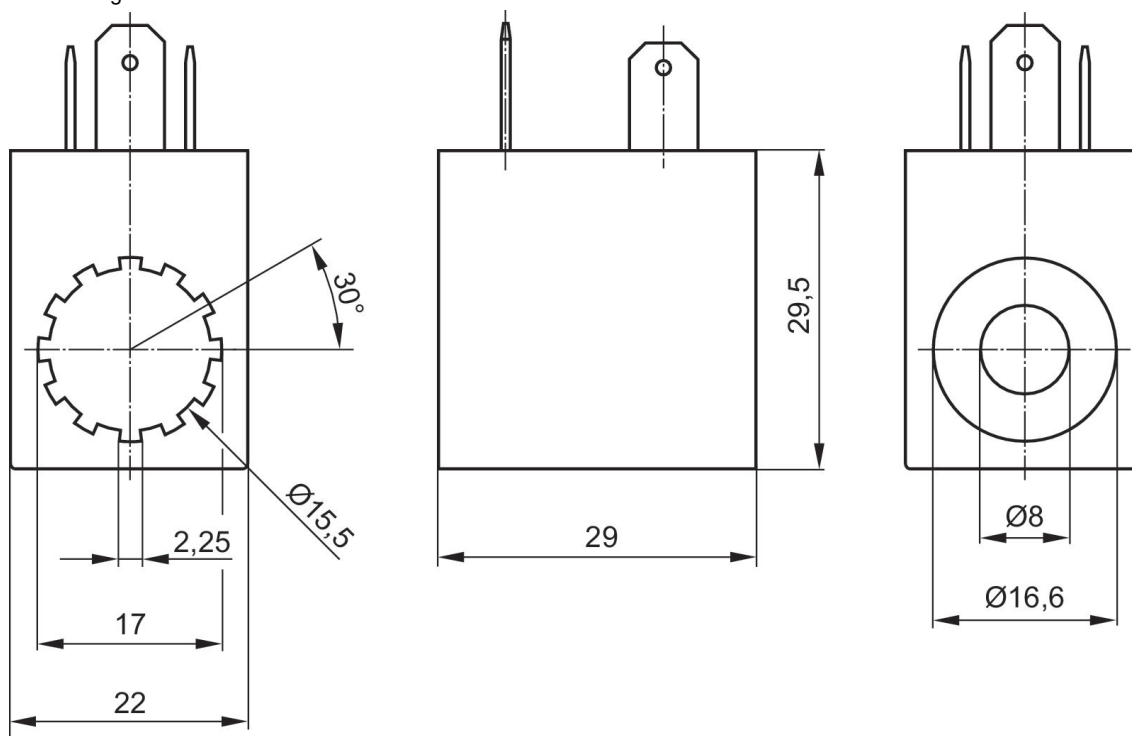
**Spule, Serie CO1, Form B Industrie**

Elektrischer Anschluss 2, Typ: Stecker  
Elektrischer Anschluss 2, Gewindegröße: Form B Industrie



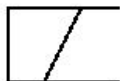
Betriebsspannung DC	Betriebsspannung AC bei 50 Hz	Spannungstoleranz DC	Spannungstoleranz AC 50 Hz	Leistungsaufnahme DC [W]	Halteleistung AC 50 Hz [VA]	Einschaltleistung AC 50 Hz [VA]	Materialnummer
12 V				5			0498317405
24 V		-10 % / +10 %		5			0498317502
24 V		-10 % / +10 %		2			0498318800
48 V				5			0498317618
110 V		-10 % / +10 %		5			0498317707
220 V		-10 % / +10 %		5			0498317804
	24 V		-10 % / +10 %		8	10	0498316905
	48 V		-10 % / +10 %		8	10	0498317006
	110 V		-10 % / +10 %		8	10	0498317103
	230 V		-10 % / +10 %		8	10	0498322506

Abmessungen



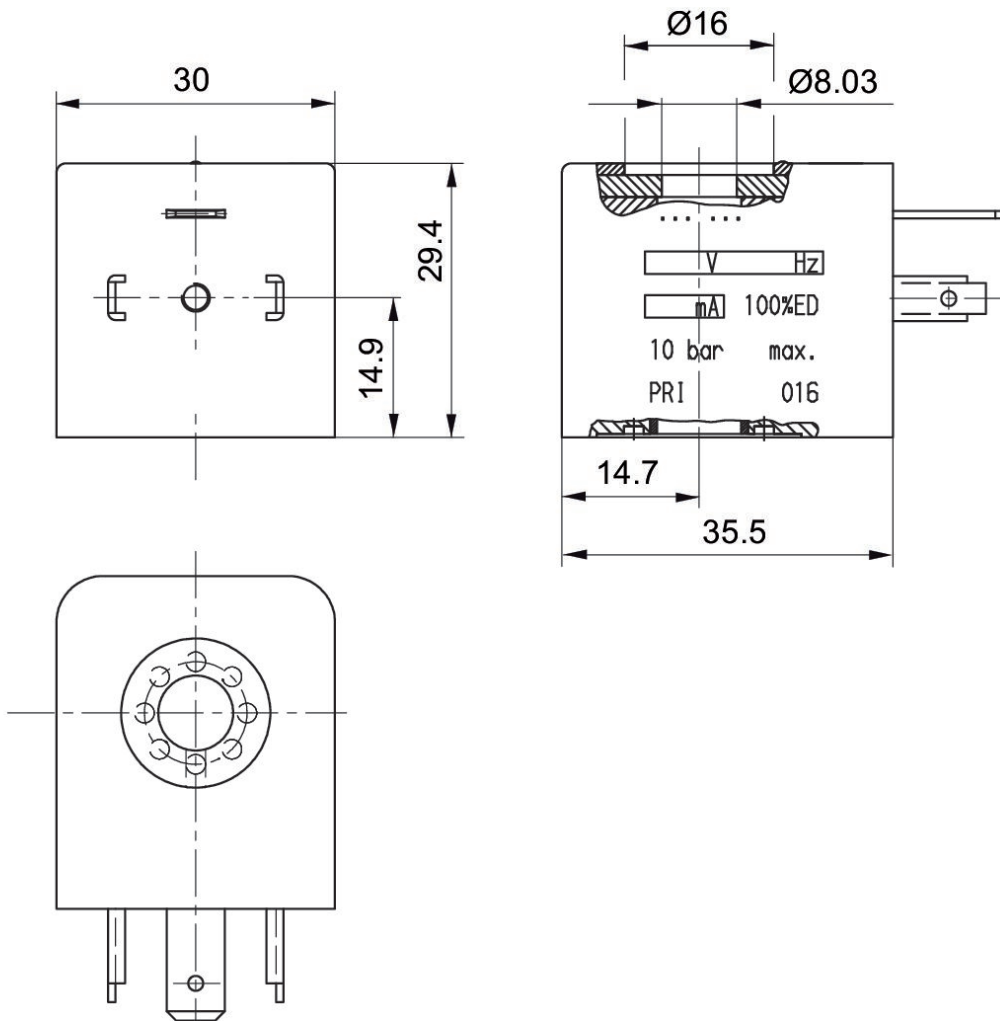
**Spule, Serie CO1, Form A**

Elektrischer Anschluss 2, Typ: Stecker



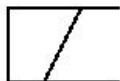
Betriebsspannung DC	Anzahl Pole	Betriebsspannung AC bei 50 Hz	Betriebsspannung AC bei 60 Hz	Spannungstoleranz DC	Spannungstoleranz AC 50 Hz	Spannungstoleranz AC 60 Hz	Leistungsaufnahme DC [W]	Halteleistung AC 50 Hz [VA]	Einschaltleistung AC 50 Hz [VA]	Kompatibilitätsindex	Materialnummer
12 V	3-polig			-10 % / +10 %			2.1			13	5420507012
24 V	3-polig			-10 % / +10 %			2.1			13	5420507022
	3-polig	24 V	24 V		-20 % / +10 %	-10 % / +20 %		4.2	6.9	13	5428457022
48 V	3-polig			-10 % / +10 %			2.2			13	5420507032
	3-polig	110 V	110 V		-20 % / +10 %	-10 % / +20 %		4.2	6.9	13	5428457072
	3-polig	240 V	240 V		-20 % / +10 %	-10 % / +20 %		4.2	6.9	13	5428457112
24 V	3-polig			-10 % / +10 %			2.7			14	5420897022
	3-polig	24 V	24 V		-20 % / +10 %	-10 % / +20 %		5.2		14	5428117022
	3-polig	110 V	110 V		-20 % / +10 %	-10 % / +20 %		4.8		14	5428117072
	3-polig	230 V	230 V		-20 % / +10 %	-10 % / +20 %		5.6		14	5428117082
12 V	3-polig	24 V	24 V	-10 % / +10 %	-10 % / +10 %	-10 % / +10 %	6.2	7.4	11.5	15	1824210222
24 V	3-polig			-10 % / +10 %	-10 % / +10 %	-10 % / +10 %	4.4			15	1824210223
	3-polig	110 V	110 V		-10 % / +10 %	-10 % / +10 %		8	11.5	15	1824210221
110 V	3-polig	220 V	230 V	-10 % / +10 %	-10 % / +10 %	-10 % / +10 %	6	8	11.5	15	1824210220

Abmessungen



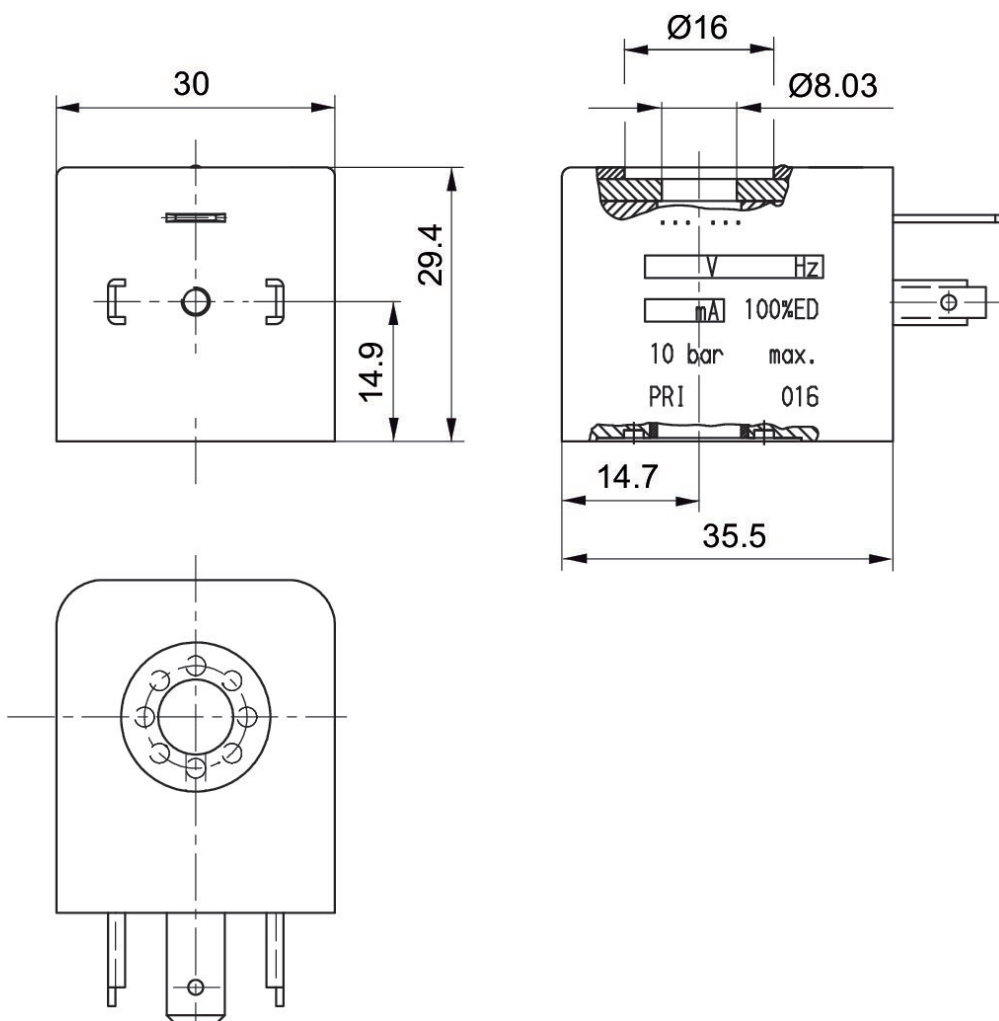
Spule, Serie CO1, Form A, CERAM

Elektrischer Anschluss 2, Typ: Stecker



Betriebsspannung DC	Anzahl Pole	Betriebsspannung AC bei 50 Hz	Betriebsspannung AC bei 60 Hz	Spannungstoleranz DC	Leistungsaufnahme DC [W]	Halteleistung AC 50 Hz [VA]	Kompatibilitätsindex	Materialnummer
	3-polig	110 V	110 V	-10 % / +10 %		3.7	14	R432011985
	3-polig	220 V	220 V	-10 % / +10 %		3.7	14	R432011986
24 V	3-polig			-10 % / +10 %	2.7		14	R432011989
	3-polig	24 V	24 V	-10 % / +10 %		3.7	14	R432011990

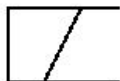
Abmessungen





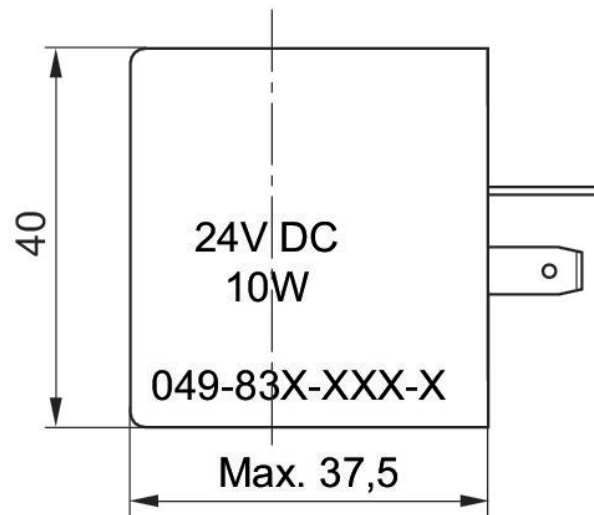
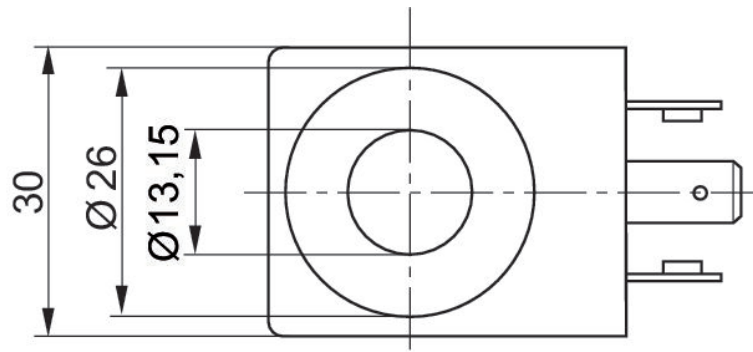
**Spule, Serie CO1, CNOMO**

Elektrischer Anschluss 2, Typ: Stecker

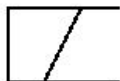


Betriebsspannung DC	Anzahl Pole	Betriebsspannung AC bei 50 Hz	Betriebsspannung AC bei 60 Hz	Spannungstoleranz DC	Spannungstoleranz AC 50 Hz	Spannungstoleranz AC 60 Hz	Leistungsaufnahme DC [W]	Halteleistung AC 50 Hz [VA]	Einschaltleistung AC 50 Hz [VA]	Kompatibilitätsindex	Materialnummer
12 V	3-polig			-10 % / +10 %			10			33	0498320503
24 V	3-polig			-10 % / +10 %			10			33	0498319718
110 V	3-polig			-10 % / +10 %			10			33	0498320309
220 V	3-polig			-10 % / +10 %			10			33	0498320201
	3-polig	24 V	24 V		-10 % / +10 %	-10 % / +10 %		17	30	33	0498319807
	3-polig	110 V	110 V		-10 % / +10 %	-10 % / +10 %		17	30	33	0498319904
	3-polig	230 V	230 V		-10 % / +10 %	-10 % / +10 %		17	30	33	0498322409

Abmessungen

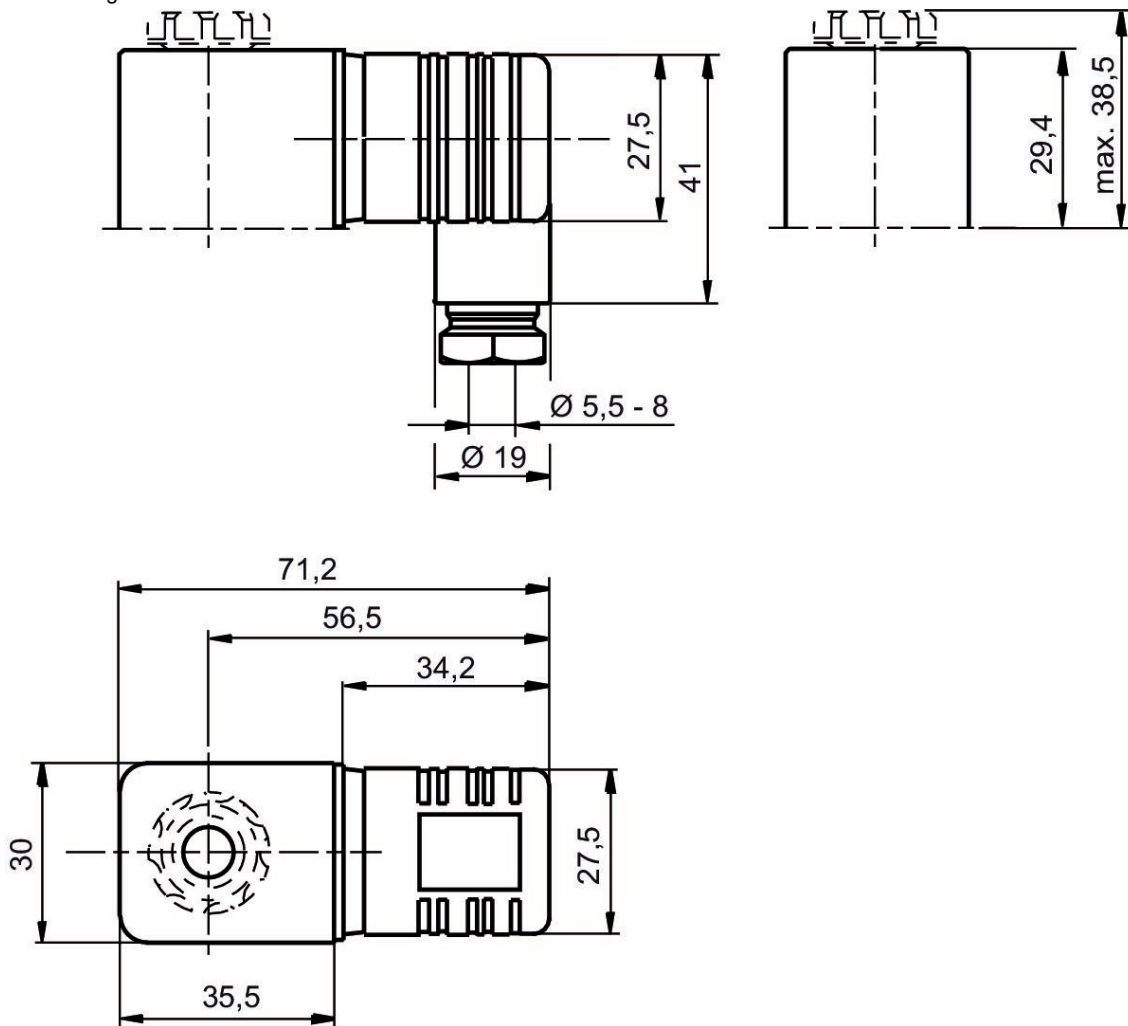


Spule, Serie CO1, ATEX

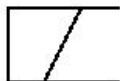


Betriebsspannung DC	Betriebsspannung AC bei 50 Hz	Betriebsspannung AC bei 60 Hz	Spannungstoleranz DC	Spannungstoleranz AC 50 Hz	Spannungstoleranz AC 60 Hz	Leistungsaufnahme DC [W]	Halteleistung AC 50 Hz [VA]	Einschaltleistung AC 50 Hz [VA]	Kompatibilitätsindex	Materialnummer
24 V			-10 % / +10 %			2.1			13	R412000144
	24 V	24 V		-10 % / +10 %	-10 % / +10 %		4	6.9	13	R412000145
	110 V	110 V		-10 % / +10 %	-10 % / +10 %		4	6.8	13	R412000146
	230 V	230 V		-10 % / +10 %	-10 % / +10 %		4	6.9	13	R412000147

Abmessungen

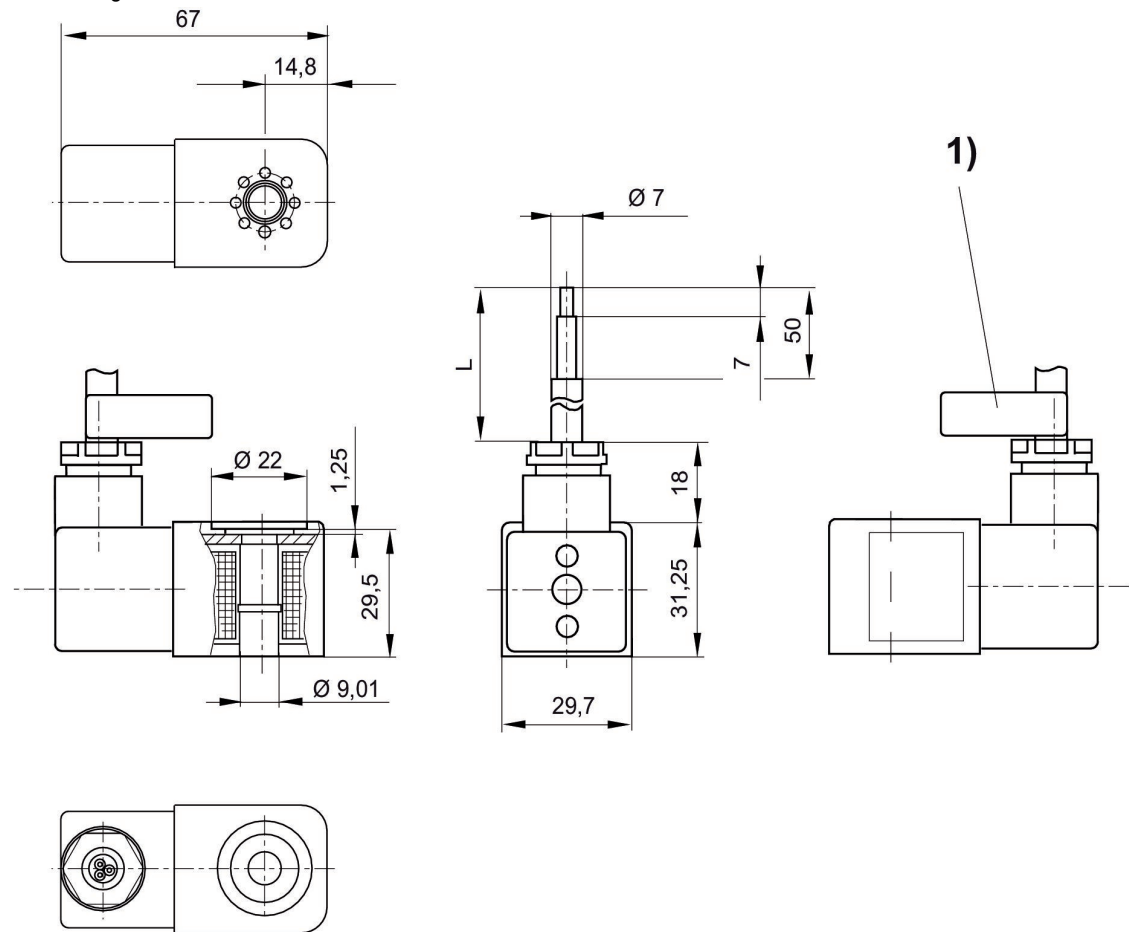


Spule, Serie CO1, mit Kabel, ATEX



Betriebsspannung DC	Betriebsspannung AC bei 50 Hz	Betriebsspannung AC bei 60 Hz	Spannungstoleranz DC	Spannungstoleranz AC 50 Hz	Leistungsaufnahme DC [W]	Halteleistung AC 50 Hz [VA]	Einschaltleistung AC 50 Hz [VA]	Kabellänge [m]	Kompatibilitätsindex	Materialnummer
	230 V	230 V		-10 % / +10 %		3	3.1	3	14	1827414297
	230 V	230 V		-10 % / +10 %		3	3.1	10	14	1827414298
	110 V	110 V		-10 % / +10 %		2.9	3	3	14	1827414299
	24 V	24 V		-10 % / +10 %		2.9	3	3	14	1827414301
24 V			-10 % / +10 %		3.25			3	14	1827414303
24 V			-10 % / +10 %		3.25			10	14	1827414304

Abmessungen



L = Kabellänge

1) Kabelkennzeichnungsband mit Seriennummer

**Ventilsteckverbinder, Serie CON-VP, Form A, 300 V DC / 250 V AC, 2-polig**

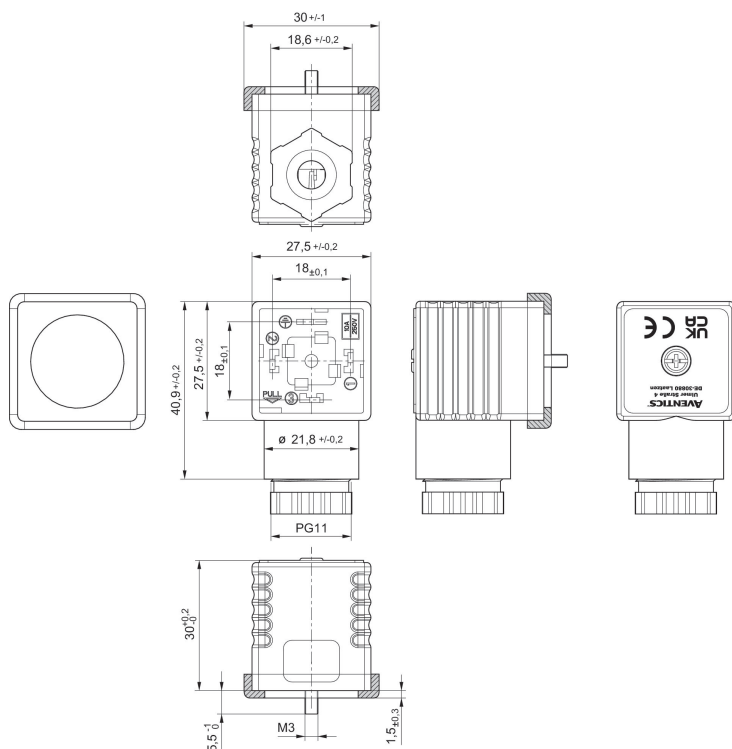
Elektrischer Anschluss 1, Gewindegröße: EN 175301-803, Form A  
Zertifikate: CE-Konformitätserklärung UKCA



Betriebsspannung	Strom, max. [A]	Kontaktbelegung	anschließbarer Kabel-Ø min. [mm]	anschließbarer Kabel-Ø max. [mm]	Materialnummer
300 V DC / 250 V AC	10	2+E	4	9.5	1834484048

**1834484048**

Abmessungen



Profildichtung

**Ventilsteckverbinder, Serie CON-VP, Form A, 300 V DC / 250 V AC, 3-polig**

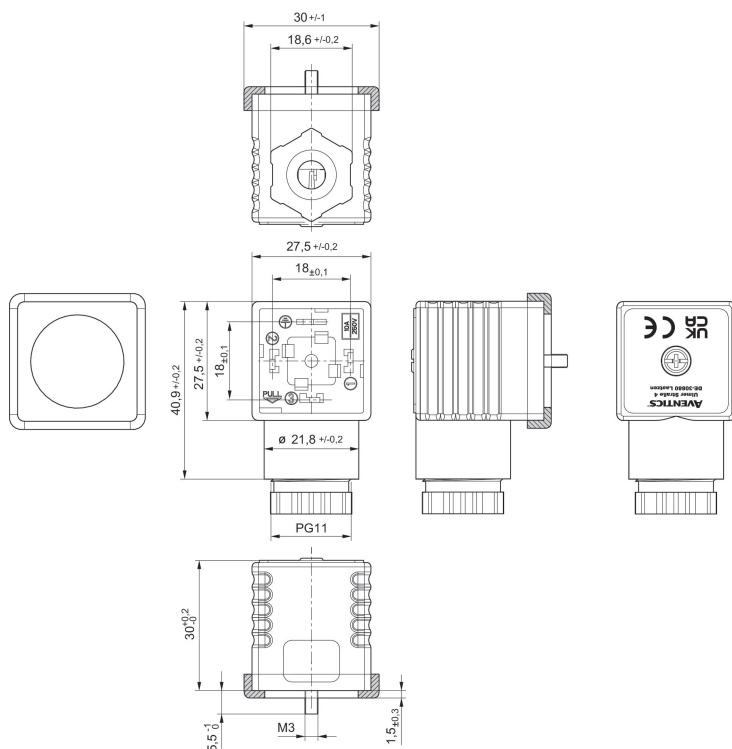
Elektrischer Anschluss 1, Gewindegröße: EN 175301-803, Form A  
Zertifikate: CE-Konformitätserklärung UKCA



Betriebsspannung	Strom, max. [A]	Kontaktbelegung	anschließbarer Kabel-Ø min. [mm]	anschließbarer Kabel-Ø max. [mm]	Materialnummer
300 V DC / 250 V AC	10	3+E	4	9.5	1834484059

**1834484059**

Abmessungen



Profildichtung



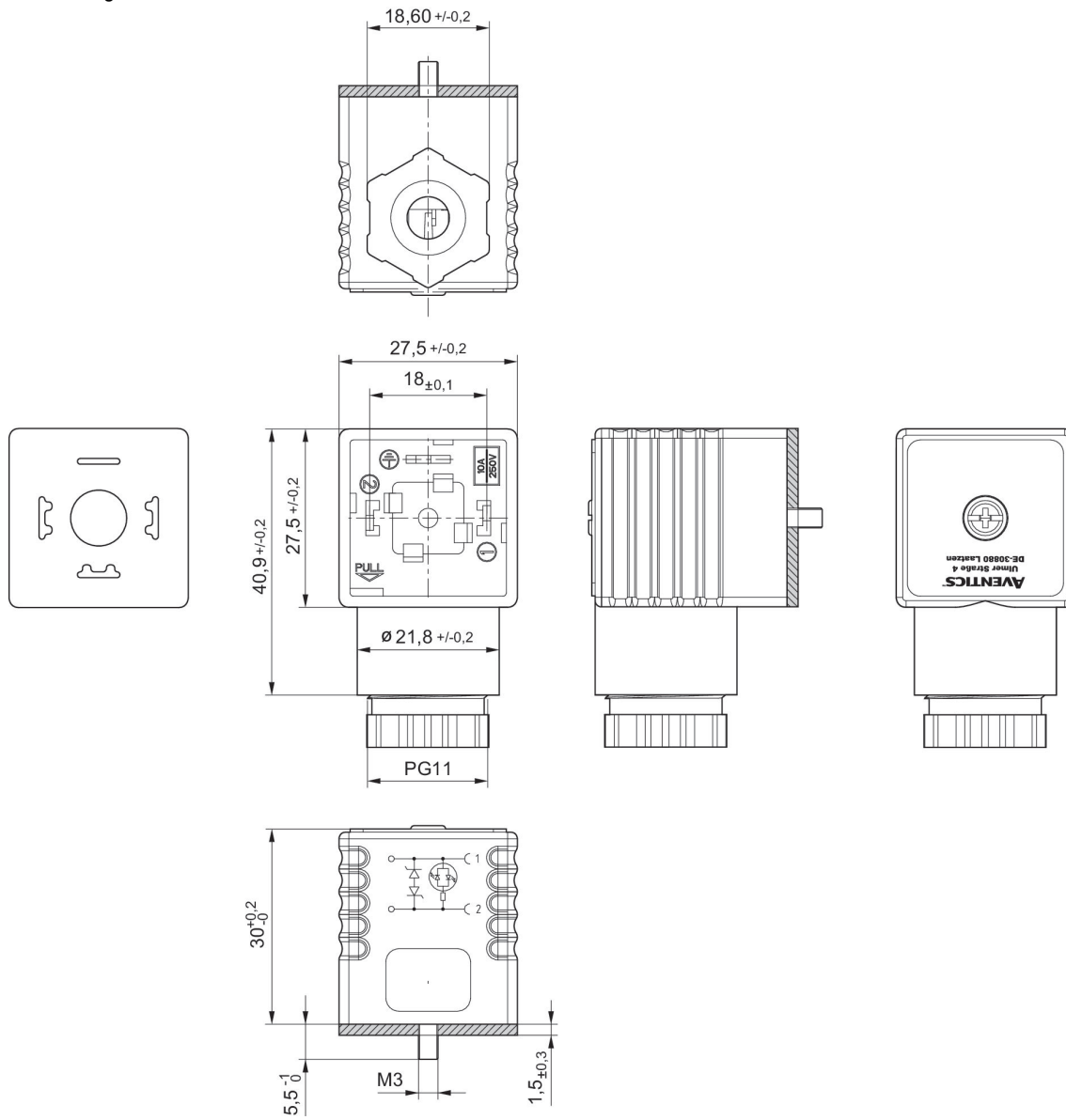
**Ventilsteckverbinder, Serie CON-VP, Form A, 24 V AC/DC, Flachdichtung**

Elektrischer Anschluss 1, Gewindegröße: EN 175301-803, Form A



Betriebsspannung	Schutzbeschaltung	Strom, max. [A]	Kontaktbelegung	Statusanzeige LED	anschließbarer Kabel-Ø min. [mm]	anschließbarer Kabel-Ø max. [mm]	Materialnummer
24 V AC/DC	2 Z-Dioden	1.5	2+E	Gelb	4	9.5	1834484101

Abmessungen



Profildichtung

Ventilsteckverbinder, Serie CON-VP, Form A, 24 V AC/DC, Profildichtung

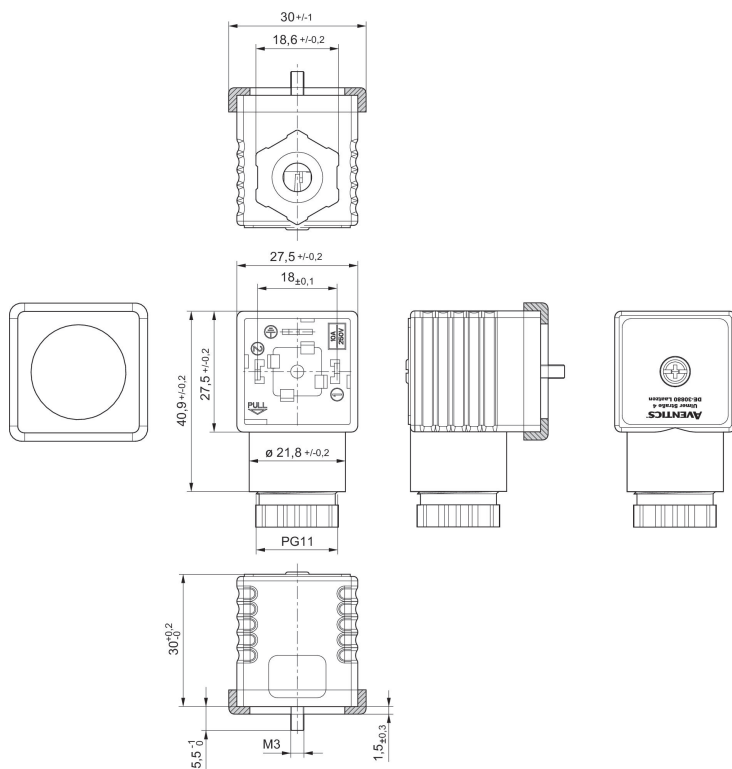
Elektrischer Anschluss 1, Gewindegröße: EN 175301-803, Form A



Betriebsspannung	Schutzschaltung	Strom, max. [A]	Kontaktbelegung	Statusanzeige LED	anschließbarer Kabel-Ø min. [mm]	anschließbarer Kabel-Ø max. [mm]	Materialnummer
24 V AC/DC	Varistor	1.5	2+E	Grün	4	9.5	8941016102

8941016102

Abmessungen



Profildichtung

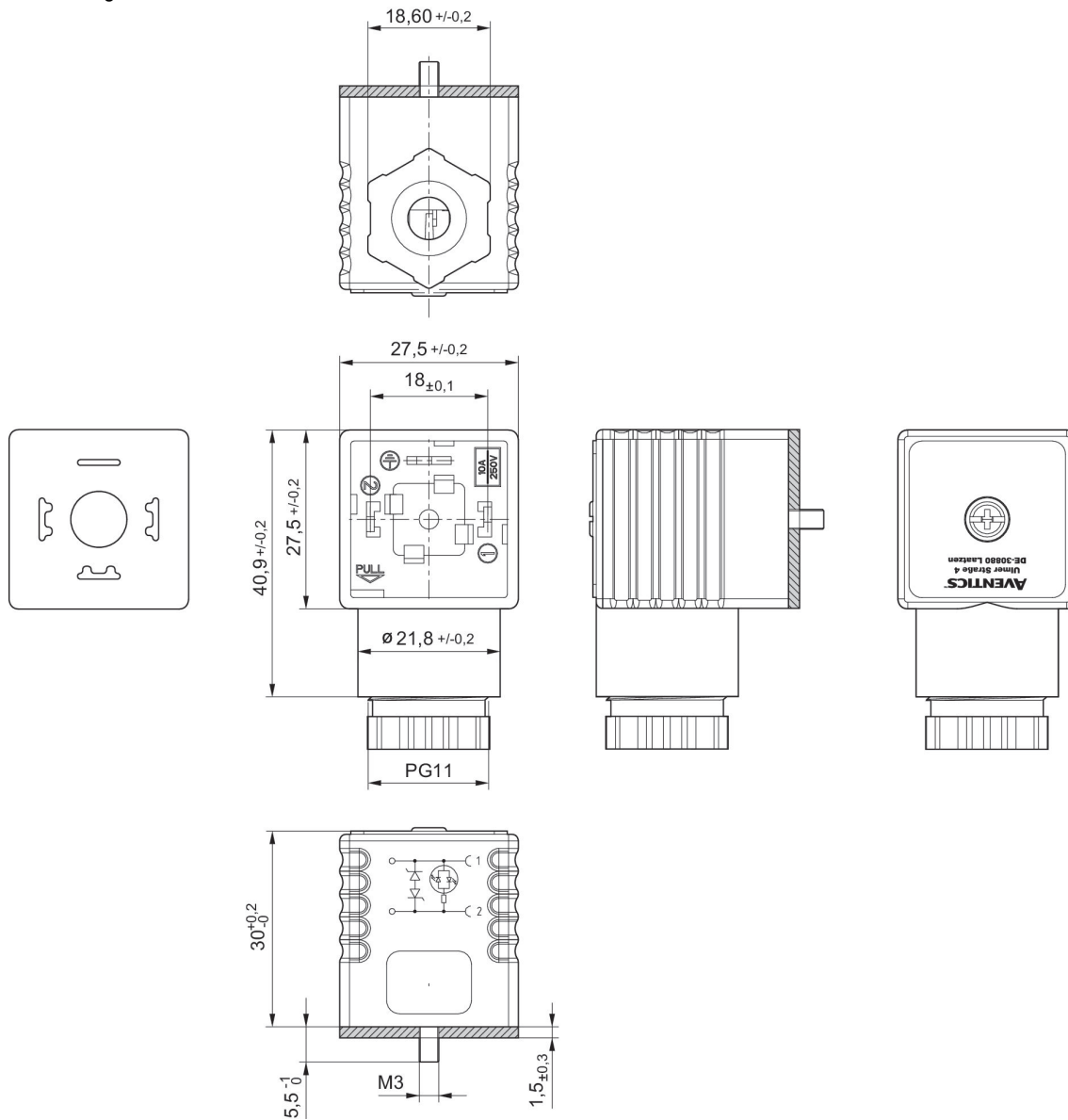
**Ventilsteckverbinder, Serie CON-VP, Form A, 115/230 V AC/DC**

Elektrischer Anschluss 1, Gewindegröße: EN 175301-803, Form A  
Zertifikate: CE-Konformitätserklärung UKCA



Betriebsspannung	Schutzbe- schaltung	Kontaktbelegung	Statusan- zeige LED	anschließbarer Kabel-Ø min. [mm]	anschließbarer Kabel-Ø max. [mm]	Materialnummer
115 V AC/DC	Varistor	2+E	Rot	6.5	9.5	1834484102
230 V AC/DC	Varistor	2+E	Rot	6.5	9.5	1834484103

Abmessungen



Profildichtung

**Ventilsteckverbinder, Serie CON-VP, Form A, 230 V AC/DC, Profildichtung**

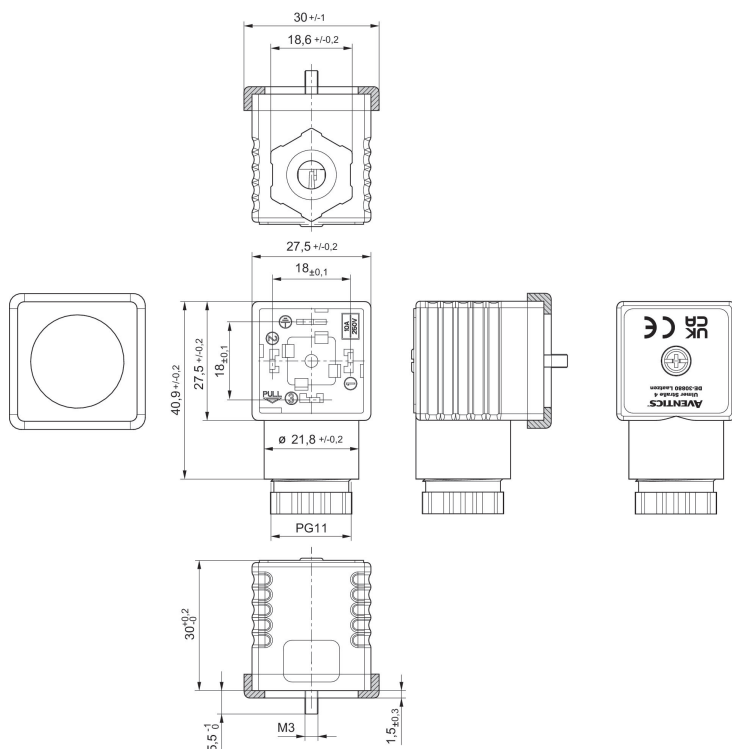
Elektrischer Anschluss 1, Gewindegröße: EN 175301-803, Form A  
Zertifikate: CE-Konformitätserklärung UKCA



Betriebsspannung	Schutzbe- schaltung	Kontaktbelegung	Statusan- zeige LED	anschließbarer Kabel-Ø min. [mm]	anschließbarer Kabel-Ø max. [mm]	Materialnummer
230 V AC/DC	Varistor	2+E	Grün	6.5	9.5	8941016112

**8941016112**

Abmessungen



Profildichtung

Ventilsteckverbinder, Serie CON-VP, Form A, 24 V DC

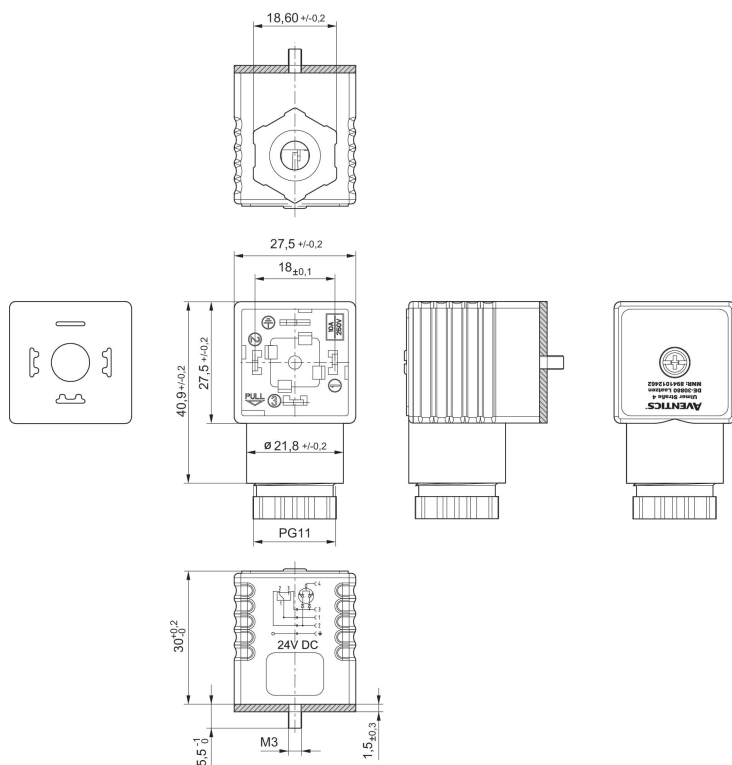
Elektrischer Anschluss 1, Gewindegröße: EN 175301-803, Form A



Betriebsspannung	Schutzschaltung	Strom, max. [A]	Kontaktbelegung	Statusanzeige LED	anschließbarer Kabel-Ø min. [mm]	anschließbarer Kabel-Ø max. [mm]	Materialnummer
24 V DC	2 Dioden (1A)	1	3+E	grün/rot	4	9.5	8941012462

8941012462

Abmessungen



Profildichtung

**Ventilsteckverbinder, Serie CON-VP, Form B, 300 V DC / 250 V AC**

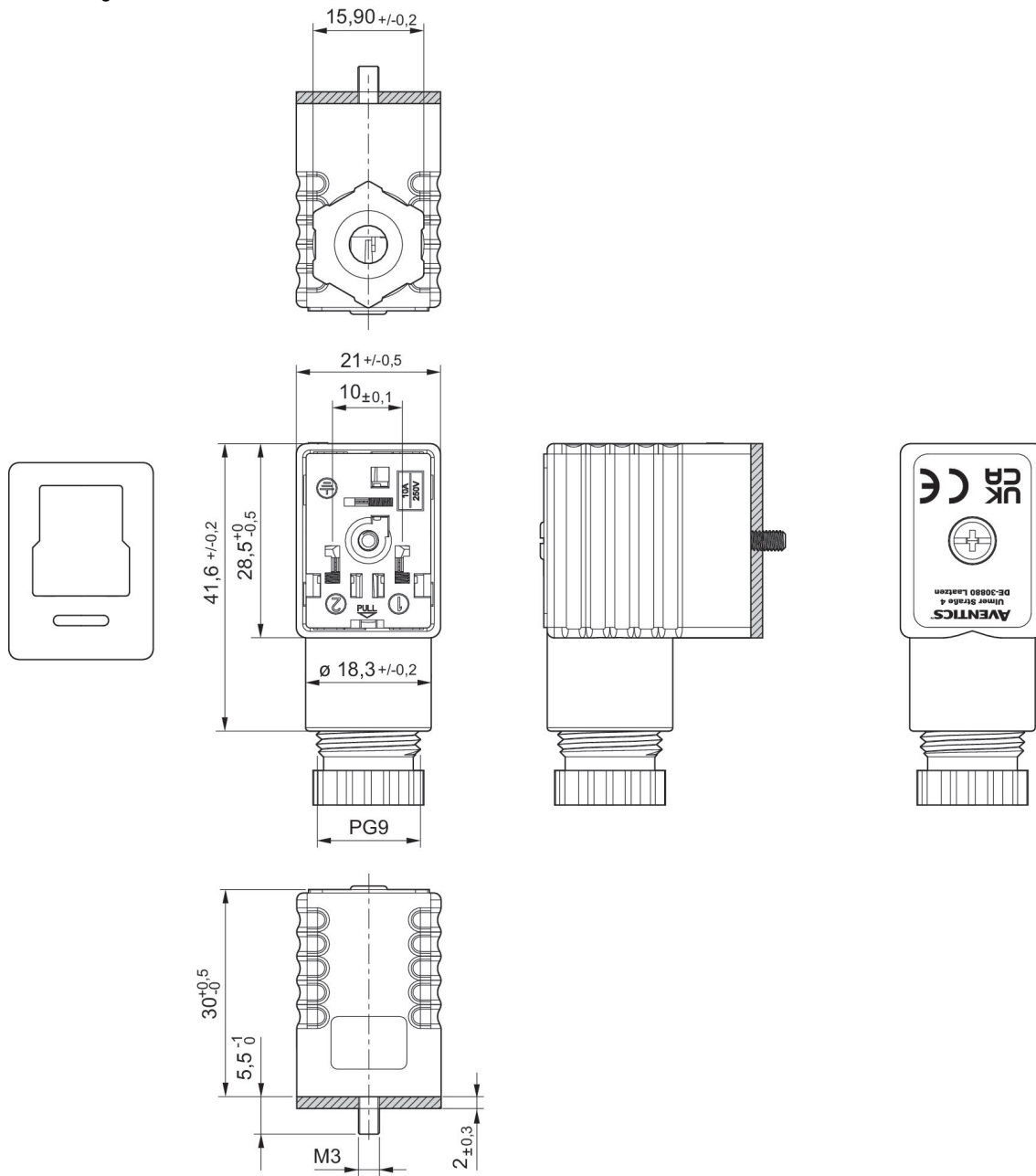
Elektrischer Anschluss 1, Gewindegröße: EN 175301-803, Form B  
Zertifikate: CE-Konformitätserklärung UKCA



Betriebsspannung	Strom, max. [A]	Kontaktbelegung	anschließbarer Kabel-Ø min. [mm]	anschließbarer Kabel-Ø max. [mm]	Materialnummer
300 V DC / 250 V AC	10	2+E	4	8	1834484096



Abmessungen



Profildichtung

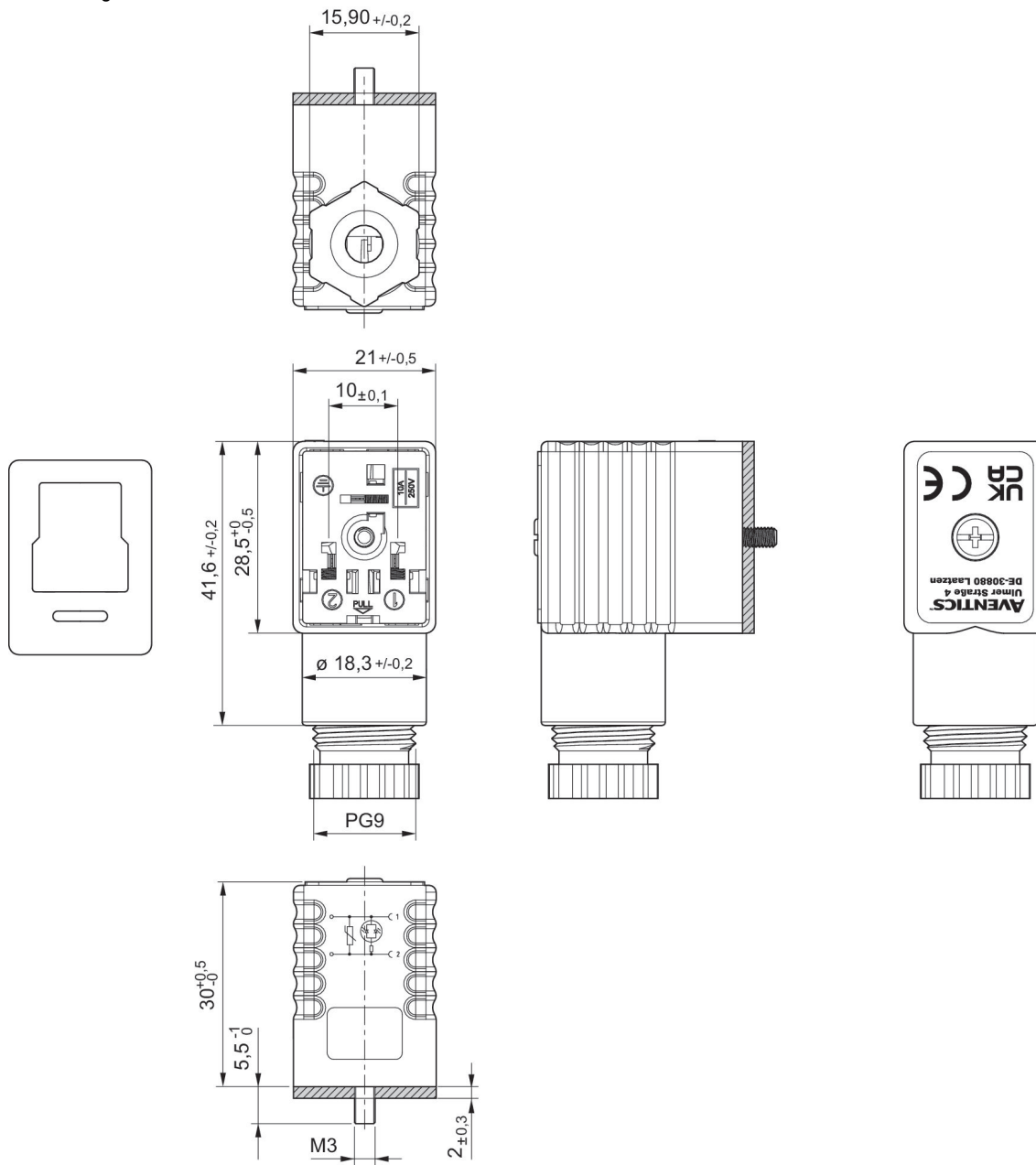
**Ventilsteckverbinder, Serie CON-VP, Form B, 115/230 V AC/DC, LED**

Elektrischer Anschluss 1, Gewindegröße: EN 175301-803, Form B  
Zertifikate: CE-Konformitätserklärung UKCA



Betriebsspannung	Schutzschaltung	Strom, max. [A]	Kontaktbelegung	Statusanzeige LED	anschließbarer Kabel-Ø min. [mm]	anschließbarer Kabel-Ø max. [mm]	Materialnummer
115 V AC/DC	Varistor	1.5	2+E	Rot	4	8	1834484105
230 V AC/DC	Varistor	1.5	2+E	Rot	4	8	1834484106

Abmessungen



Profildichtung

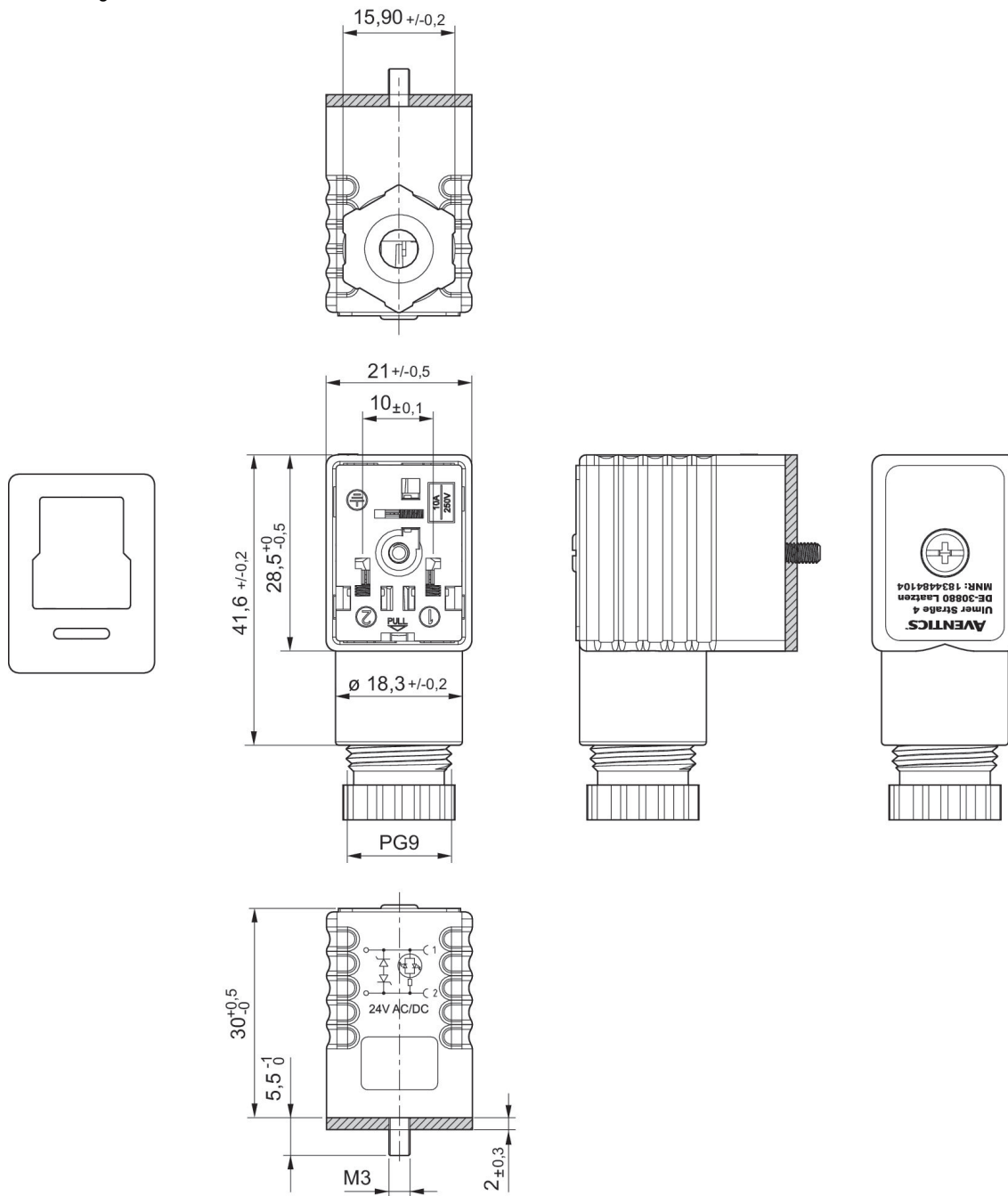
**Ventilsteckverbinder, Serie CON-VP, Form B, 24 V AC/DC**

Elektrischer Anschluss 1, Gewindegröße: EN 175301-803, Form B



Betriebsspannung	Schutzschaltung	Strom, max. [A]	Kontaktbelegung	Statusanzeige LED	anschließbarer Kabel-Ø min. [mm]	anschließbarer Kabel-Ø max. [mm]	Materialnummer
24 V AC/DC	2 Z-Dioden	1.5	2+E	Gelb	4	8	1834484104

Abmessungen



Profildichtung

**Ventilsteckverbinder, Serie CON-VP, Form B Industrie, 300 V DC / 250 V AC**

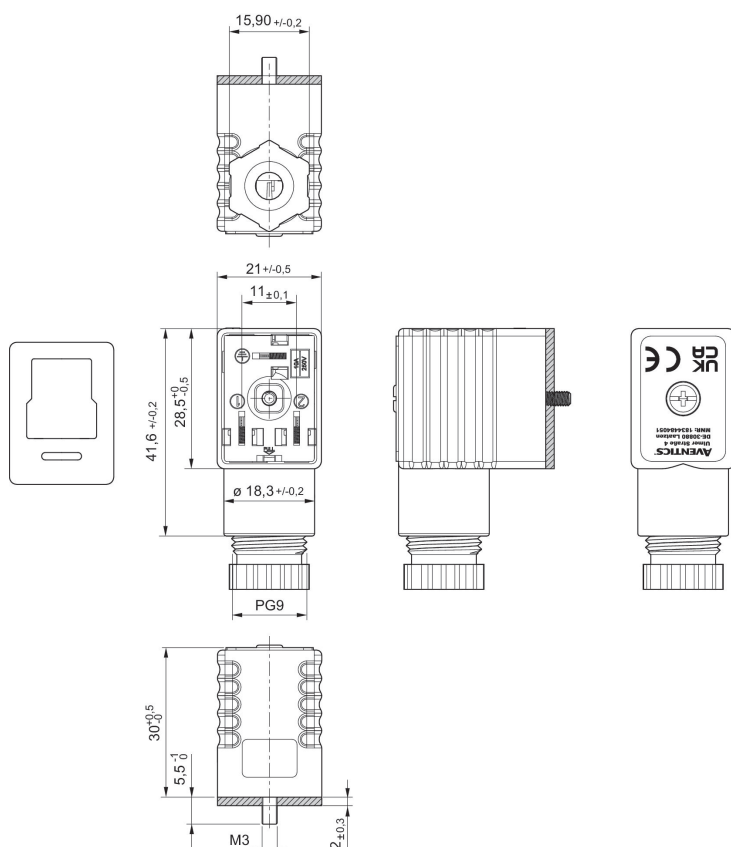
Elektrischer Anschluss 1, Gewindegröße: Form B Industrie  
Zertifikate: CE-Konformitätserklärung UKCA



Betriebsspannung	Strom, max. [A]	Kontaktbelegung	anschließbarer Kabel-Ø min. [mm]	anschließbarer Kabel-Ø max. [mm]	Materialnummer
300 V DC / 250 V AC	10	2+E	4	8	1834484051

**1834484051**

Abmessungen



Profildichtung

Ventilsteckverbinder, Serie CON-VP, Form B Industrie, 24 V AC/DC

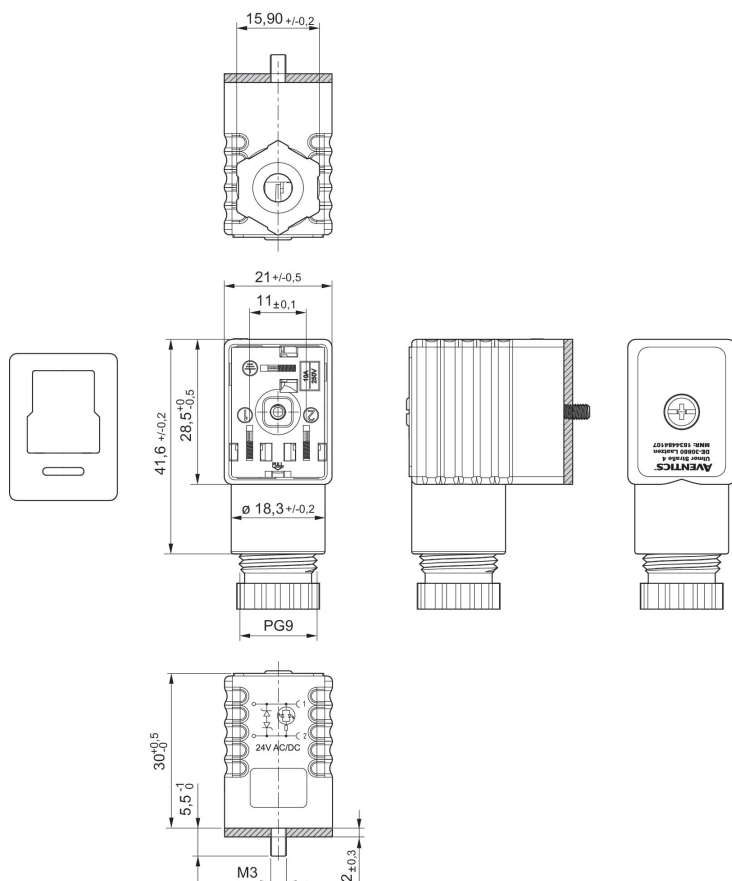
Elektrischer Anschluss 1, Gewindegröße: Form B Industrie



Betriebsspannung	Schutzschaltung	Strom, max. [A]	Kontaktbelegung	Statusanzeige LED	anschließbarer Kabel-Ø min. [mm]	anschließbarer Kabel-Ø max. [mm]	Materialnummer
24 V AC/DC	2 Z-Dioden	1.5	2+E	Gelb	4	8	1834484107

1834484107

Abmessungen



Profildichtung

**Ventilsteckverbinder, Serie CON-VP, Form B Industrie, 115/230 V AC/DC**

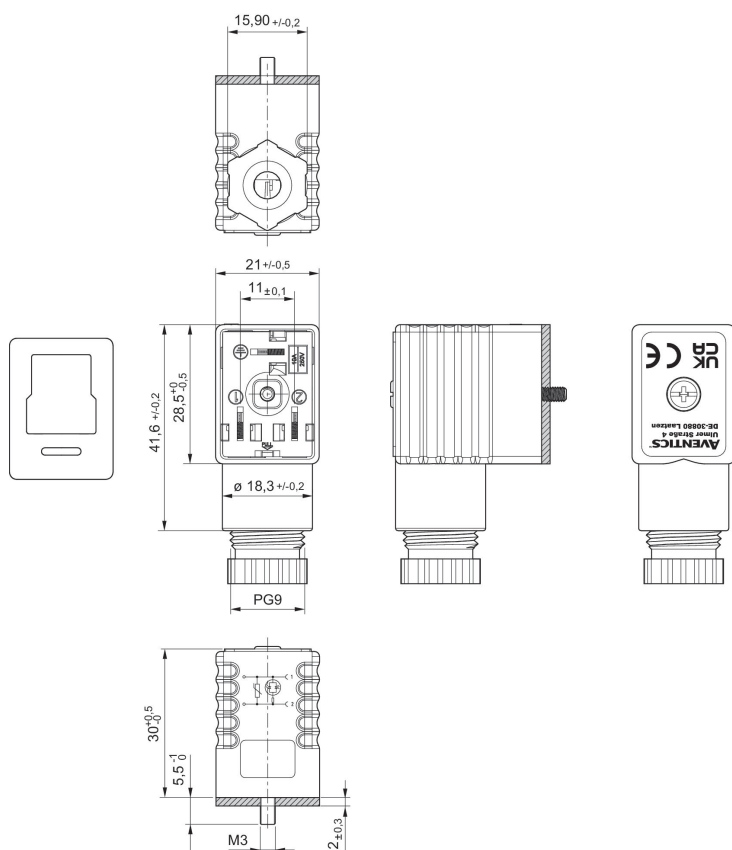
Elektrischer Anschluss 1, Gewindegröße: Form B Industrie  
Zertifikate: CE-Konformitätserklärung UKCA



Betriebsspannung	Schutzschaltung	Strom, max. [A]	Kontaktbelegung	Statusanzeige LED	anschließbarer Kabel-Ø min. [mm]	anschließbarer Kabel-Ø max. [mm]	Materialnummer
115 V AC/DC	Varistor	1.5	2+E	Rot	4	8	1834484108
230 V AC/DC	Varistor	1.5	2+E	Rot	4	8	1834484109

**1834484108, 1834484109**

Abmessungen



Profildichtung



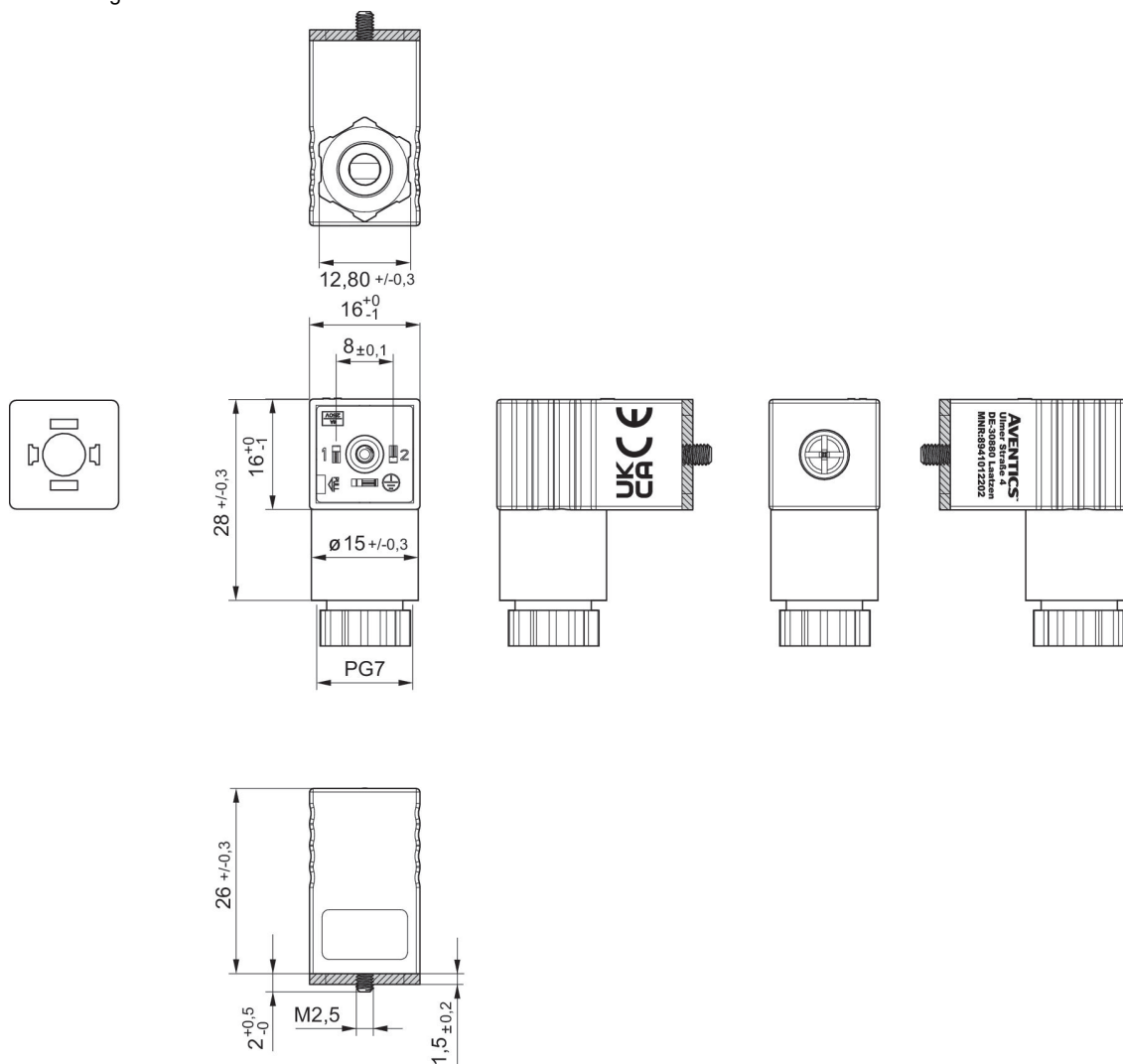
**Ventilsteckverbinder, Serie CON-VP, Form C, 300 V DC / 250 V AC**

Elektrischer Anschluss 1, Gewindegröße: EN 175301-803, Form C  
Zertifikate: CE-Konformitätserklärung UKCA



Betriebsspannung	Strom, max. [A]	Kontaktbelegung	anschließbarer Kabel-Ø min. [mm]	anschließbarer Kabel-Ø max. [mm]	Materialnummer
300 V DC / 250 V AC	6	2+E	4	6	8941012202

Abmessungen



Profildichtung

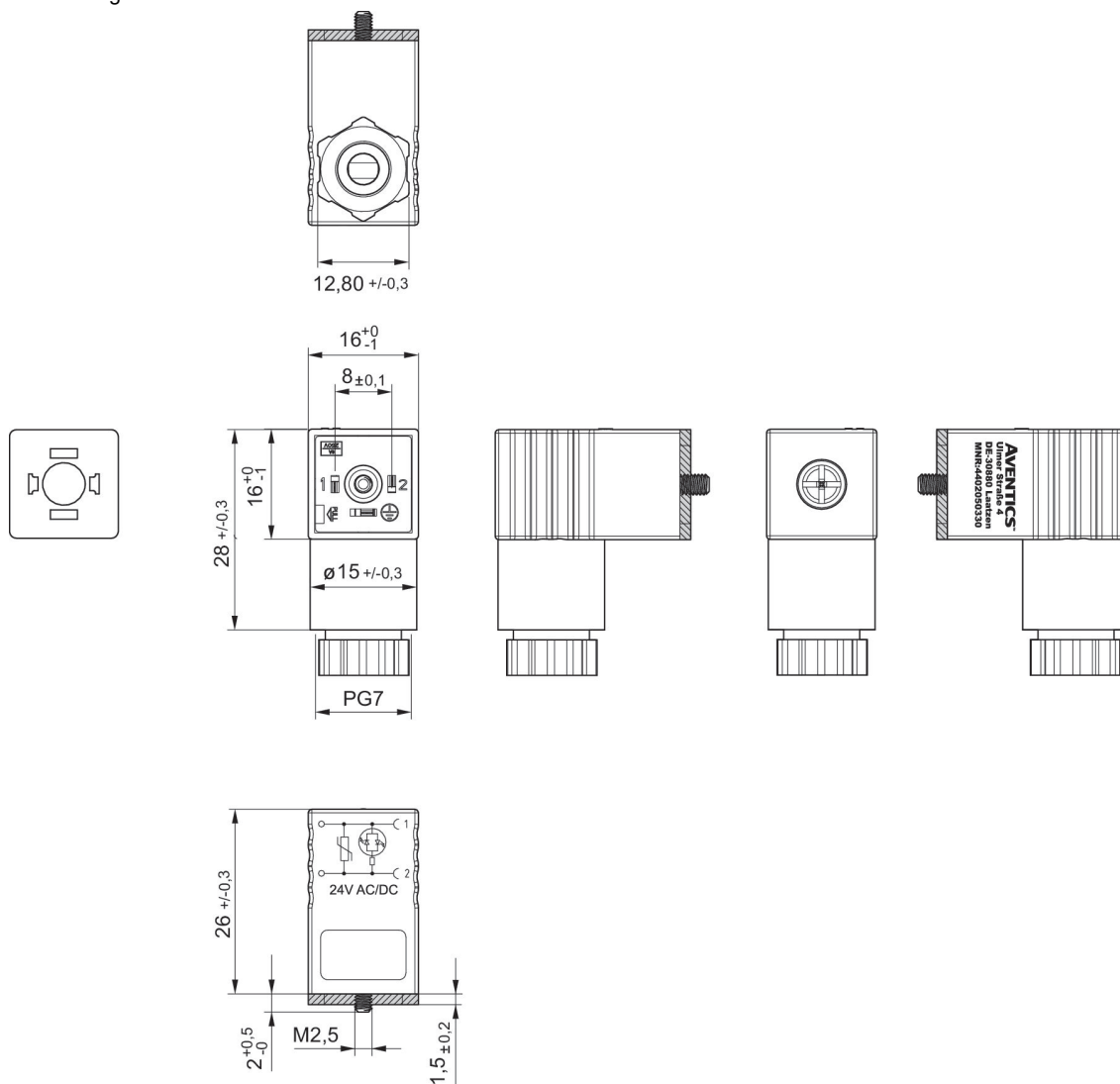
Ventilsteckverbinder, Serie CON-VP, Form C, 24 V AC/DC

Elektrischer Anschluss 1, Gewindegröße: EN 175301-803, Form C



Betriebsspannung	Schutzschaltung	Strom, max. [A]	Kontaktbelegung	Statusanzeige LED	anschließbarer Kabel-Ø min. [mm]	anschließbarer Kabel-Ø max. [mm]	Materialnummer
24 V AC/DC	Varistor	1.5	2+E	Grün	4	6	4402050330

Abmessungen



Profildichtung

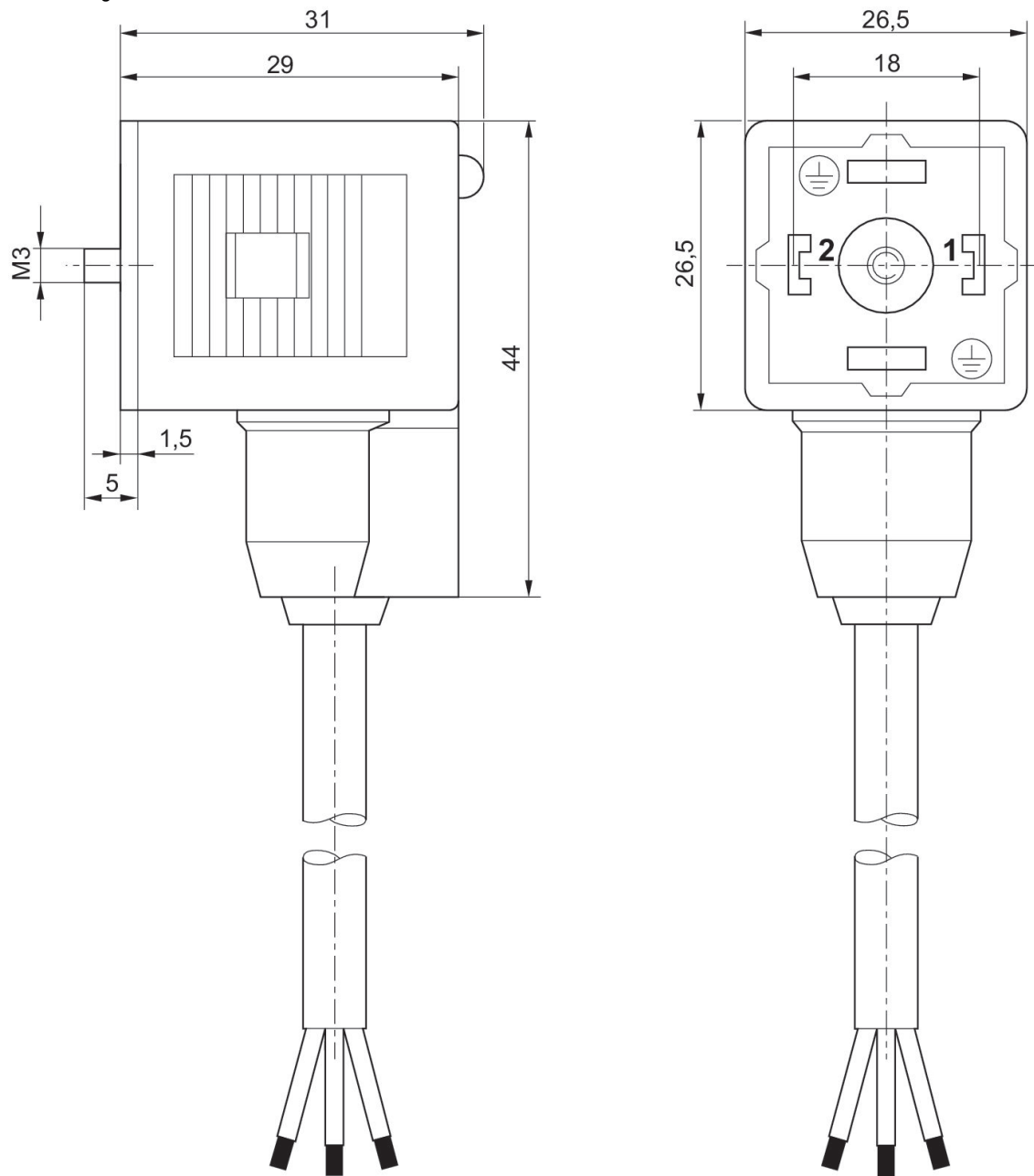
**Ventilsteckverbinder mit Kabel Serie CON-VP, 24/230 V AC/DC**

Elektrischer Anschluss 1, Gewindegröße: Form A



Betriebsspannung	Schutzbe- schaltung	Kontaktbelegung	Statusan- zeige LED	Kabel-Ø [mm]	Kabellänge [m]	Materialnummer
24 V AC/DC	Z-Diode	2+E	Gelb	5.9	3	1834484162
24 V AC/DC	Z-Diode	2+E	Gelb	5.9	5	1834484163
230 V AC/DC	Varistor	2+E	Rot	5.9	3	1834484164
230 V AC/DC	Varistor	2+E	Rot	5.9	5	1834484165

Abmessungen



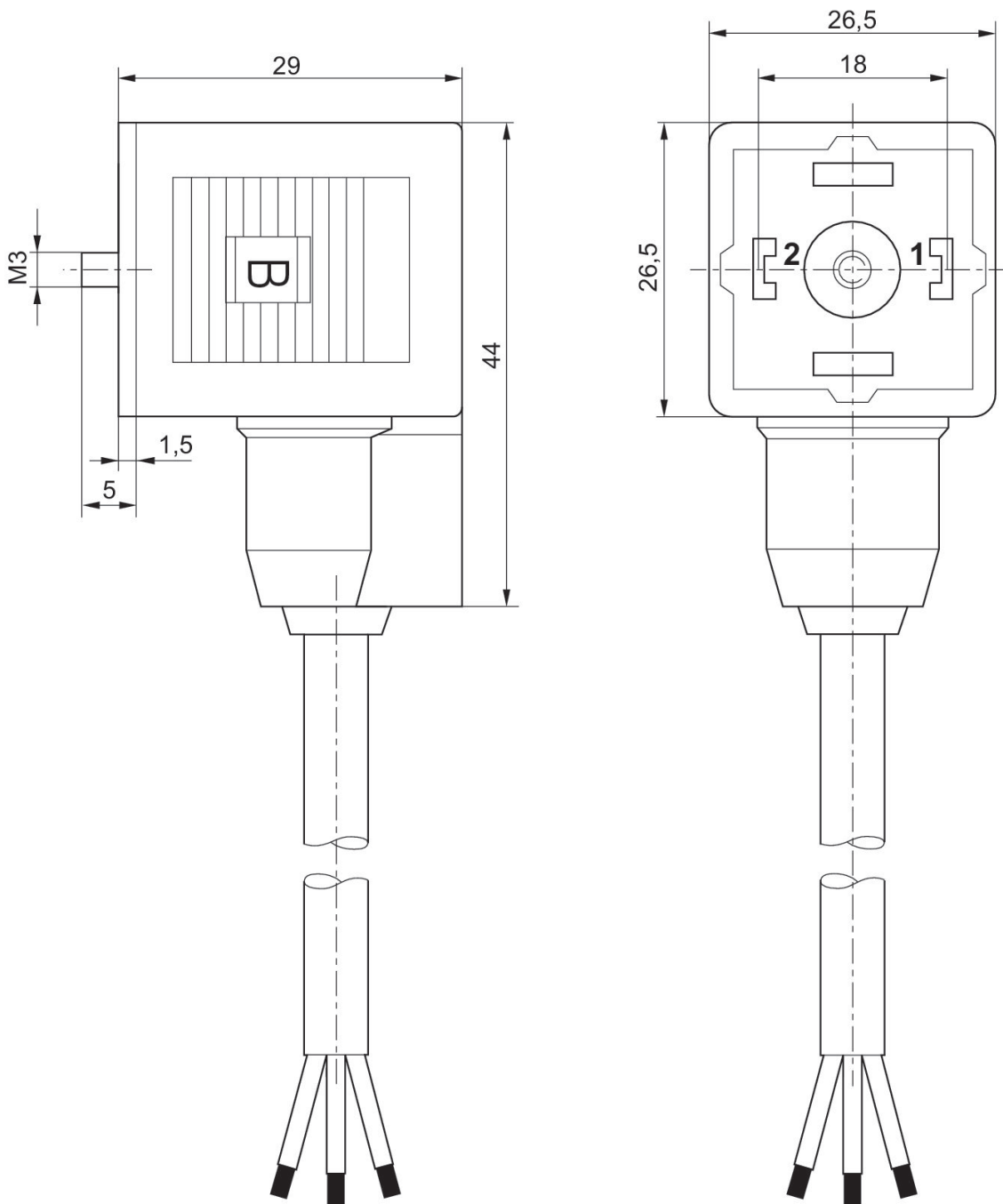
**Ventilsteckverbinder mit Kabel Serie CON-VP, 230 V AC/DC**

Elektrischer Anschluss 1, Gewindegröße: Form A



Betriebsspannung	Kontaktbelegung	Kabel-Ø [mm]	Kabellänge [m]	Materialnummer
230 V AC/DC	2+E	5.9	3	1834484160

Abmessungen



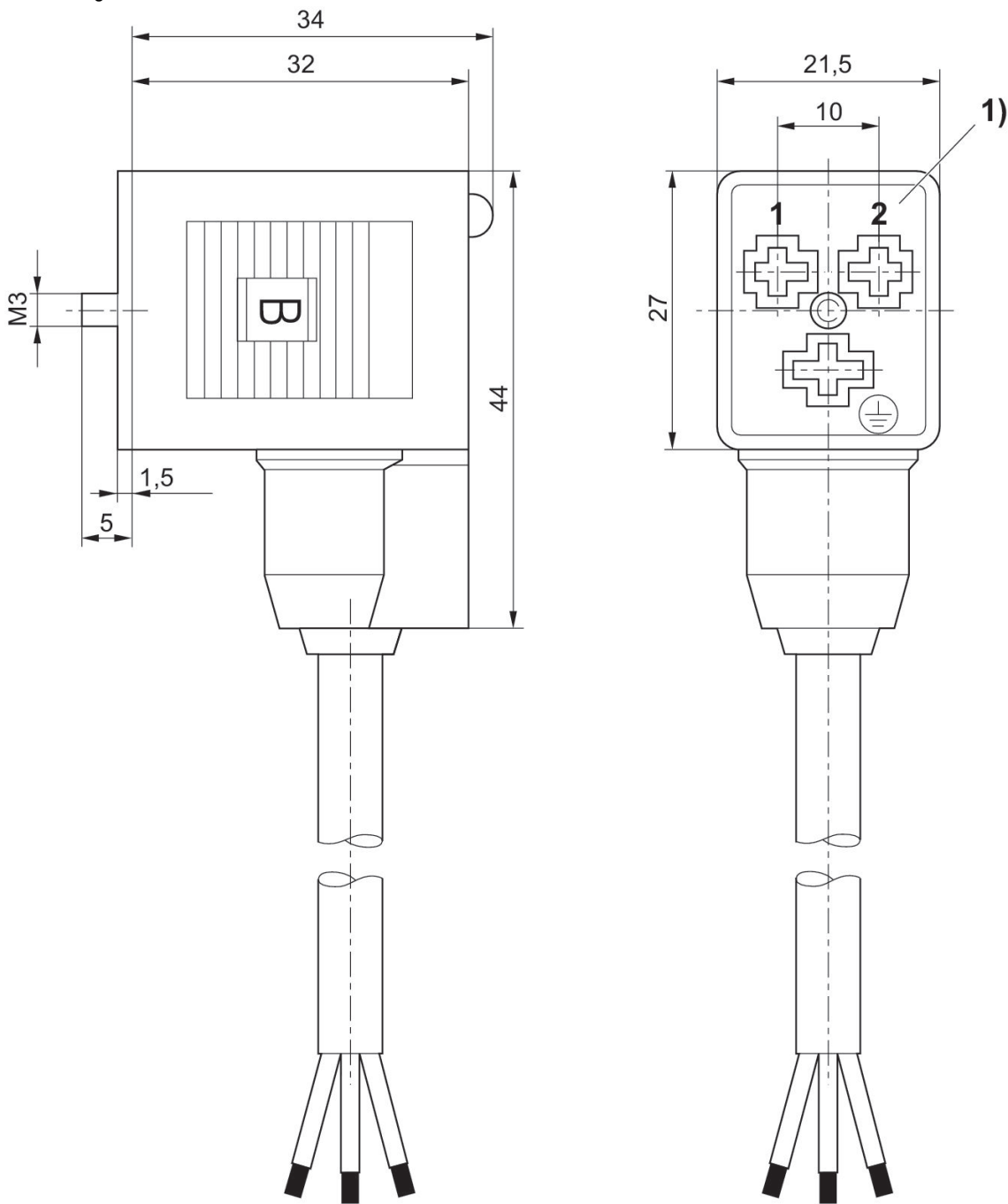
**Ventilsteckverbinder mit Kabel Serie CON-VP, Form B, 0° Buchseneinsatz**

Elektrischer Anschluss 1, Gewindegröße: Form B



Betriebsspannung	Schutzschaltung	Strom, max. [A]	Kontaktbelegung	Statusanzeige LED	Kabel-Ø [mm]	Kabellänge [m]	Materialnummer
24 V AC/DC	Z-Diode	10	2+E	Gelb	5.9	3	1834484152
24 V AC/DC	Z-Diode	10	2+E	Gelb	5.9	5	1834484154

Abmessungen



1) 0° Buchseneinsatz



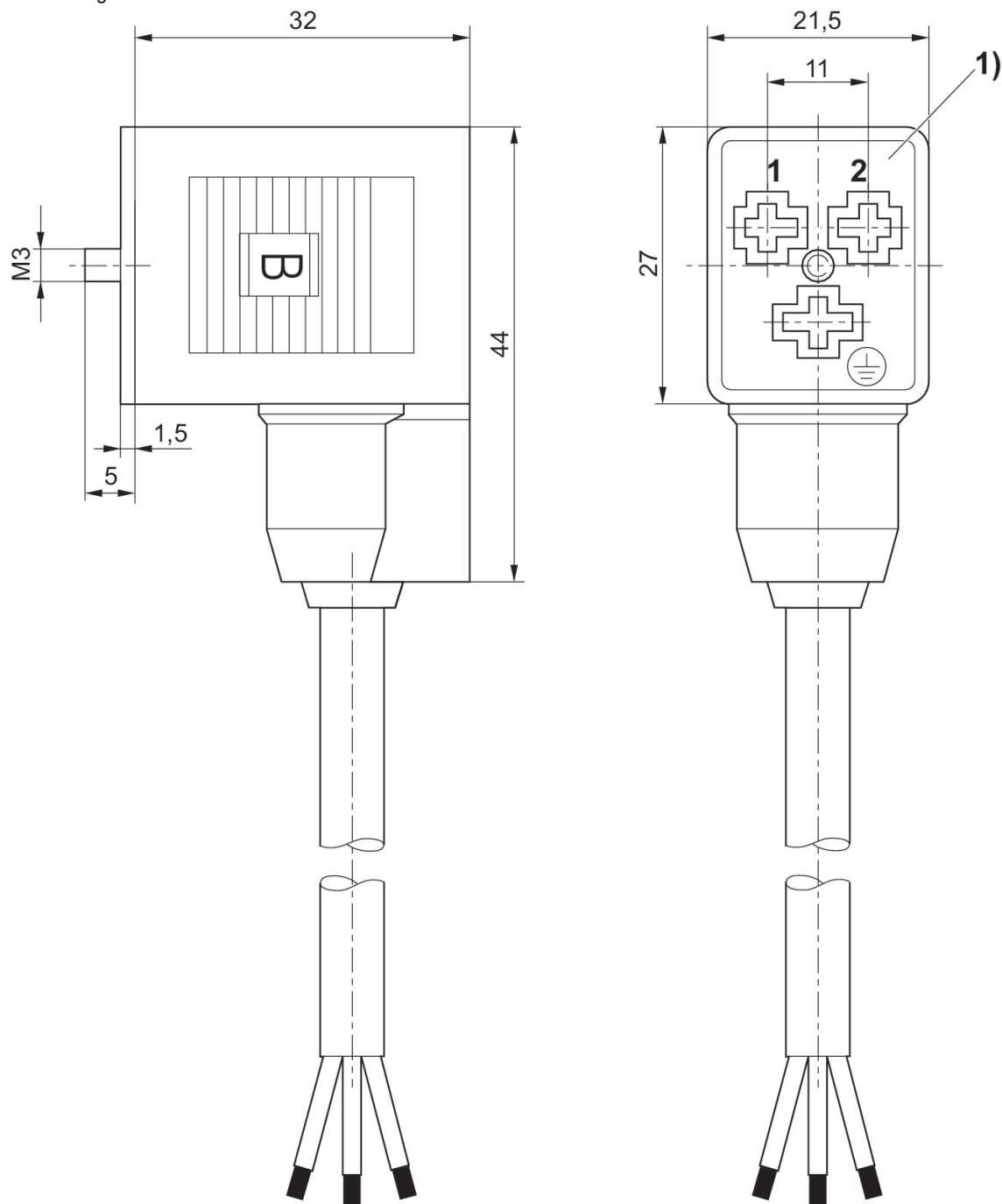
**Ventilsteckverbinder mit Kabel Serie CON-VP, Form B Industrie, 0° Buchseneinsatz**

Elektrischer Anschluss 1, Gewindegröße: Form B Industrie



Strom, max. [A]	Kontaktbelegung	Kabel-Ø [mm]	Kabellänge [m]	Materialnummer
4	2+E	5.9	3	8946201912

Abmessungen



1) 0° Buchseneinsatz

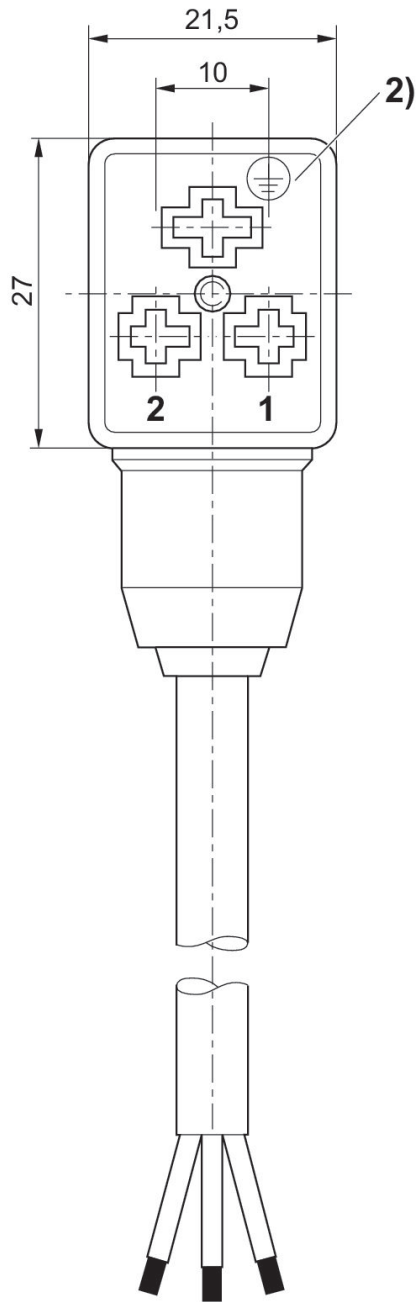
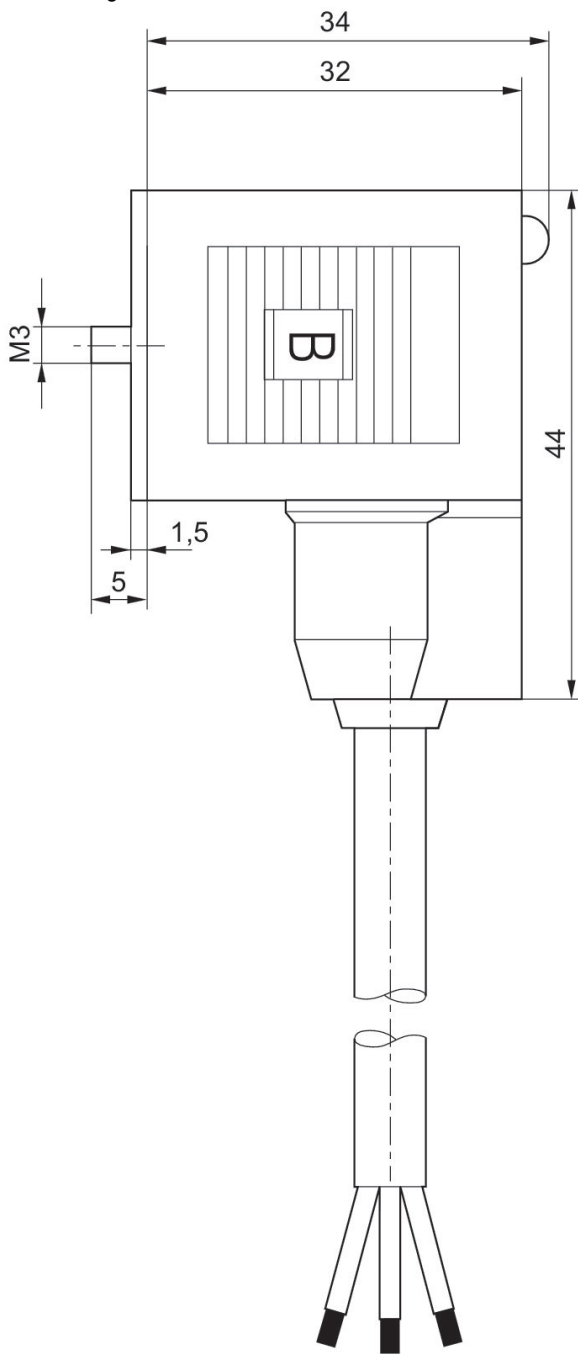
**Ventilsteckverbinder mit Kabel Serie CON-VP 180° Buchseneinsatz**

Elektrischer Anschluss 1, Gewindegröße: Form B



Betriebsspannung	Schutzschaltung	Strom, max. [A]	Kontaktbelegung	Statusanzeige LED	Kabel-Ø [mm]	Kabellänge [m]	Materialnummer
24 V AC/DC	Z-Diode	10	2+E	Gelb	5.9	3	1834484153
24 V AC/DC	Z-Diode	10	2+E	Gelb	5.9	5	1834484155

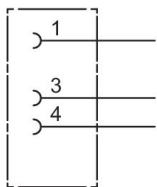
Abmessungen



2) 180° Buchseneinsatz

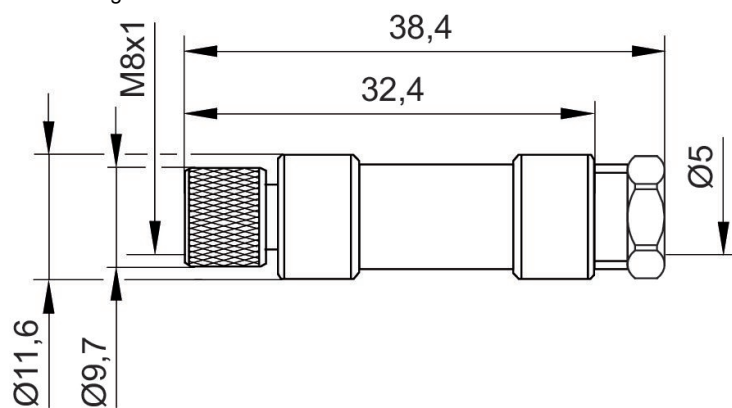
Rundsteckverbinder, Serie CON-RD, gerade

Elektrischer Anschluss 1, Typ: Buchse  
Elektrischer Anschluss 1, Gewindegröße: M8x1  
Elektrischer Anschluss 1, Anzahl Pole: 3-polig



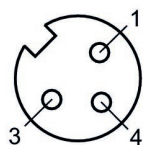
Betriebsspannung	Kontaktbelegung	Codierung	Schirmung	Anschlussart	Strom, max. [A]	anschließbarer Kabel-Ø min. [mm]	anschließbarer Kabel-Ø max. [mm]	Umgebungstemperatur min. [°C]	Umgebungstemperatur max. [°C]	Materialnummer
48 V AC/DC	3-polig	A-codiert	ungeschirmt	Löten	4	3.5	5	-25	80	1834484173

Abmessungen



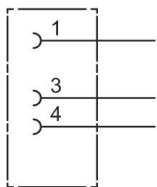
1834484173

Polbild Buchse



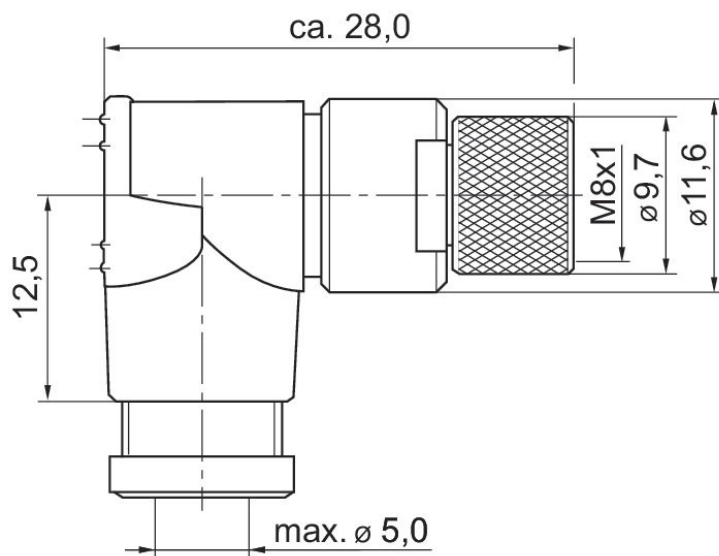
Rundsteckverbinder, Serie CON-RD, gewinkelt

Elektrischer Anschluss 1, Typ: Buchse  
Elektrischer Anschluss 1, Gewindegröße: M8x1  
Elektrischer Anschluss 1, Anzahl Pole: 3-polig



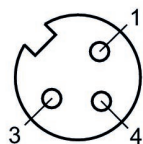
Betriebsspannung	Kontaktbelegung	Codierung	Schirmung	Anschlussart	Strom, max. [A]	anschließbarer Kabel-Ø min. [mm]	anschließbarer Kabel-Ø max. [mm]	Umgebungstemperatur min. [°C]	Umgebungstemperatur max. [°C]	Materialnummer
48 V AC/DC	3-polig	A-codiert	ungeschirmt	Löten	4	3.5	5	-40	85	1834484174

Abmessungen in mm



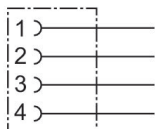
1834484174

Polbild Buchse



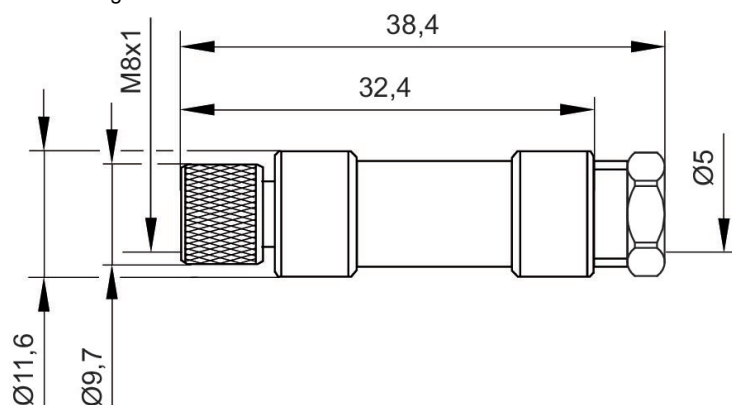
**Rundsteckverbinder, Serie CON-RD, gerade, 4-polig**

Elektrischer Anschluss 1, Typ: Buchse  
Elektrischer Anschluss 1, Gewindegröße: M8x1  
Elektrischer Anschluss 1, Anzahl Pole: 4-polig



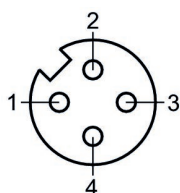
Betriebsspannung	Kontaktbelegung	Codierung	Schirmung	Anschlussart	Strom, max. [A]	anschließbarer Kabel-Ø min. [mm]	anschließbarer Kabel-Ø max. [mm]	Umgebungstemperatur min. [°C]	Umgebungstemperatur max. [°C]	Materialnummer
48 V AC/DC	4-polig	A-codiert	ungeschirmt	Löten	4	3.5	5	-40	85	1834484175

Abmessungen



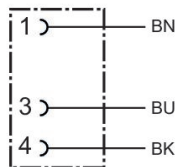
**1834484175**

Polbild Buchse



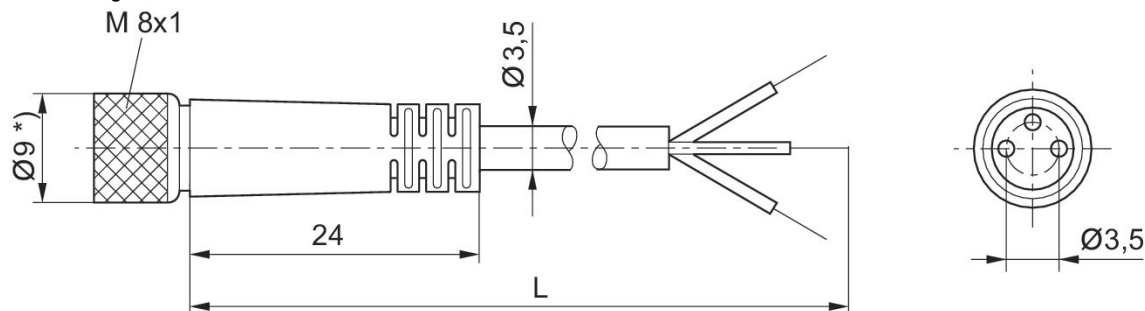
**Rundsteckverbinder, Serie CON-RD, offene Kabelenden, gerade**

Elektrischer Anschluss 1, Typ: Buchse  
 Elektrischer Anschluss 2, Typ: offene Kabelenden  
 Elektrischer Anschluss 1, Gewindegröße: M8x1  
 Elektrischer Anschluss 1, Anzahl Pole: 3-polig



Betriebsspannung	Strom [A]	Schirmung	Elektrischer Anschluss 1, Typ	Elektrischer Anschluss 1, Gewindegröße	Elektrischer Anschluss 1, Codierung	Elektrischer Anschluss 2, Typ	Kabellänge [m]	Kabel-Ø [mm]	Leiterquerschnitt [mm²]	Materialnummer
36 V DC / 30 V AC	2.5	ungeschirmt	Buchse	M8x1	A-codiert	offene Kabelenden	2	3.5	0.34	8946201312
60 V DC / 110 V AC	2.5	ungeschirmt	Buchse	M8x1	A-codiert	offene Kabelenden	15	3.5	0.34	8946201332

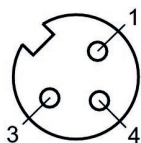
Abmessungen



L = Länge  
 \*) bei 15 m Kabellänge Ø12

**8946201312, 8946201332**

Polbild Buchse

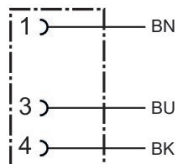


(1) BN=braun (3) BU=blau (4) BK=schwarz



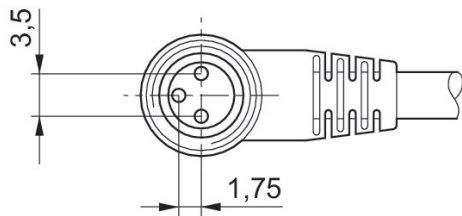
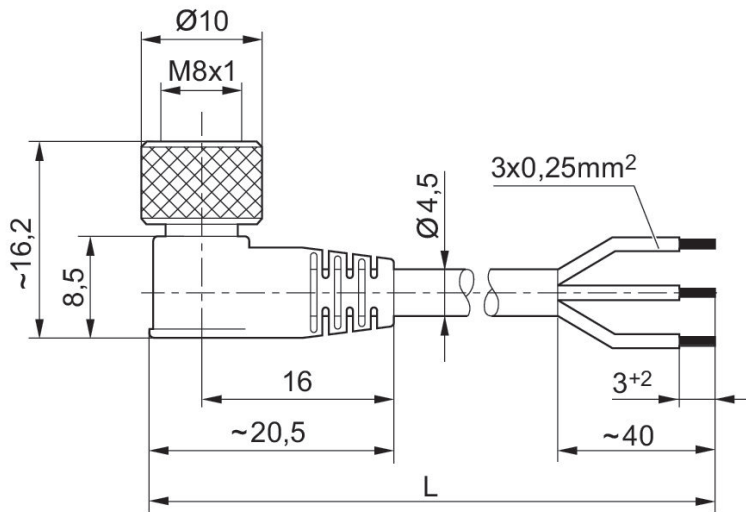
**Rundsteckverbinder, Serie CON-RD, offene Kabelenden, gewinkelt**

Elektrischer Anschluss 1, Typ: Buchse  
 Elektrischer Anschluss 1, Gewindegröße: M8x1  
 Elektrischer Anschluss 1, Anzahl Pole: 3-polig



Be- triebs- span- nung	Strom [A]	Schir- mung	Elektri- scher An- schluss 1, Typ	Elektri- scher An- schluss 1, Ge- winde- größe	Elektri- scher An- schluss 1, Co- dierung	Elektri- scher An- schluss 2, Typ	Kabel- länge [m]	Kabel-Ø [mm]	Leiter- quer- schnitt [mm²]	Umge- bungs- tempe- ratur min. [°C]	Umge- bungs- tempe- ratur max. [°C]	Materialnummer
48 V AC/ DC	4	unge- schirmt	Buchse	M8x1	A-codiert	offene Kabelen- den	3	4.5	0.24	-40	85	1834484167
48 V AC/ DC	4	unge- schirmt	Buchse	M8x1	A-codiert	offene Kabelen- den	5	4.5	0.24	-40	85	1834484169
48 V AC/ DC	4	unge- schirmt	Buchse	M8x1	A-codiert	offene Kabelen- den	10	4.5	0.24	-40	85	1834484248

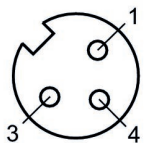
Abmessungen



L = Länge

**1834484167, 1834484169, 1834484248**

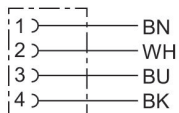
Polbild Buchse



(1) BN=braun (3) BU=blau (4) BK=schwarz

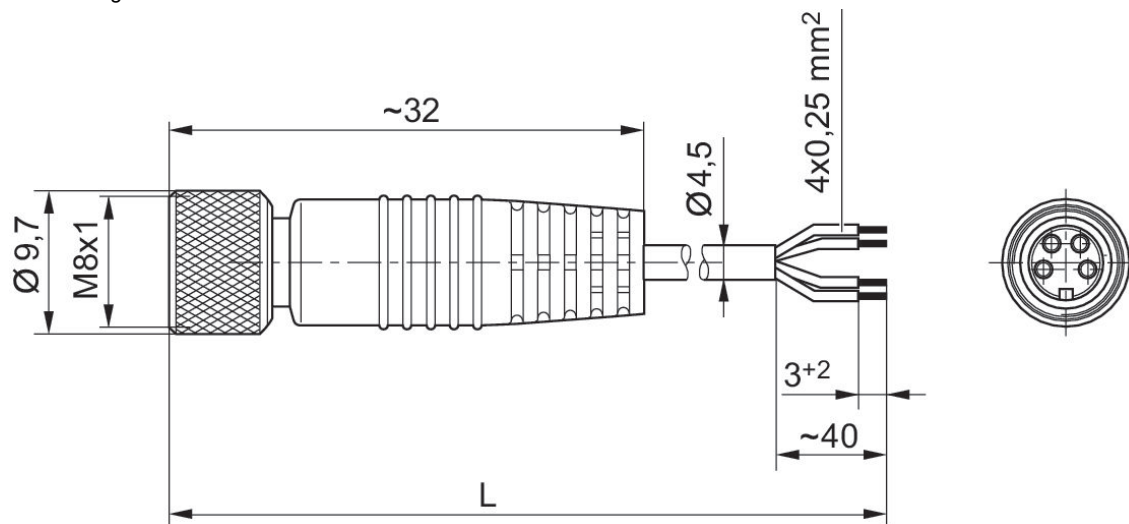
**Rundsteckverbinder, Serie CON-RD, offene Kabelenden, gerade, 4-polig**

Elektrischer Anschluss 1, Typ: Buchse  
Elektrischer Anschluss 1, Gewindegröße: M8x1  
Elektrischer Anschluss 1, Anzahl Pole: 4-polig



Be-triebs-span-nung	Strom [A]	Schir-mung	Elek-trischer An-schluss 1, Typ	Elek-trischer An-schluss 1, Ge-win-de-grö-ße	Elek-trischer An-schluss 1, Co-dierung	Elek-trischer An-schluss 2, Typ	Kabel-länge [m]	Kabel-Ø [mm]	Leiter-quer-schnitt [mm²]	Um-gungs-tem-pe-ratur min. [°C]	Um-gungs-tem-pe-ratur max. [°C]	Materialnummer
48 V AC/DC	4	unge-schirmt	Buchse	M8x1	A-codiert	offene Kabelen-den	3	4.5	0.25	-40	85	1834484144
48 V AC/DC	4	unge-schirmt	Buchse	M8x1	A-codiert	offene Kabelen-den	5	4.5	0.25	-40	85	1834484146

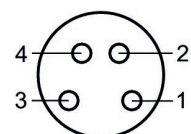
Abmessungen



L = Länge

**1834484144, 1834484146**

Polbild Buchse







(1) BN=braun (2) WH=weiß (3) BU=blau (4) BK=Schwarz

Efficient pneumatic solutions, our program:  
cylinders and drives, valves and valve systems,  
air supply management, proportional pressure  
control valves



Visit us: [www.Emerson.com/aventics](http://www.Emerson.com/aventics)  
Your local contact: [Emerson.com/contactus](http://Emerson.com/contactus)

-  [Emerson.com](http://Emerson.com)
-  [Facebook.com/EmersonAutomationSolutions](https://Facebook.com/EmersonAutomationSolutions)
-  [LinkedIn.com/company/Emerson-Automation-Solutions](https://LinkedIn.com/company/Emerson-Automation-Solutions)
-  [Twitter.com/EMR\\_Automation](https://Twitter.com/EMR_Automation)



The Emerson logo is a trademark and service mark of Emerson Electric Co. AVENTICS is a registered trademark of one of the Emerson family of companies. All other trademarks are the property of their respective owners. © 2020 Emerson Electric Co. All rights reserved.



**CONSIDER IT SOLVED™**