

## Serie TC08



**AVENTICS™**

**AVENTICS Series TC08**  
**Directional valves**

  
**EMERSON™**

## Serie TC08

The AVENTICS Series TC08/TC15 includes a wide range of spool valves with housings made of high-performance polymers with robust and flexible metal inserts. It is designed for flow rate performances from 800 to 1500 l/min. These directional valves are easy to assemble, making them ideal for applications requiring the highest efficiency in limited spaces.

- Excellent ratio of installation space and flow rate
- Large selection of electrical connections
- Electrical or pneumatic operated
- Long service life



## Vista general del producto

### Accionamiento eléctrico, forma C

Válvula distribuidora 2x3/2, Serie TC08, encajando.....	5
Válvula distribuidora 2x3/2, Serie TC08, no encajando.....	7
Válvula distribuidora 5/2, Serie TC08, no encajando, biestable.....	9
Válvula distribuidora 5/2, Serie TC08, no encajando.....	11
Válvula distribuidora 5/2, Serie TC08, encajando, biestable.....	13
Válvula distribuidora 5/2, Serie TC08, encajando.....	15
Válvula distribuidora 5/3, Serie TC08, encajando.....	17
Válvula distribuidora 5/3, Serie TC08, no encajando.....	19

### Accionamiento eléctrico, forma C, pulgadas

Válvula distribuidora 2x3/2, Serie TC08, encajando, inch.....	21
Válvula distribuidora 2x3/2, Serie TC08, no encajando, inch.....	23
Válvula distribuidora 5/2, Serie TC08, encajando, biestable, inch.....	25
Válvula distribuidora 5/2, Serie TC08, no encajando, biestable, inch.....	26
Válvula distribuidora 5/2, Serie TC08, encajando, inch.....	28
Válvula distribuidora 5/2, Serie TC08, no encajando, inch.....	30
Válvula distribuidora 5/3, Serie TC08, encajando, inch.....	32
Válvula distribuidora 5/3, Serie TC08 - inch.....	33
Válvula distribuidora 5/3, Serie TC08 - inch.....	35

### Accionamiento eléctrico, M8, de 3 polos

Válvula distribuidora 2x3/2, Serie TC08, encajando.....	37
Válvula distribuidora 5/2, Serie TC08, encajando, biestable.....	39
Válvula distribuidora 5/2, Serie TC08, encajando.....	42
Válvula distribuidora 5/3, Serie TC08, encajando.....	45

### Accionamiento eléctrico, M8, 4 polos

Válvula distribuidora 2x3/2, Serie TC08, no encajando.....	48
Válvula distribuidora 2x3/2, Serie TC08, encajando.....	50
Válvula distribuidora 5/2, Serie TC08, no encajando, biestable.....	52
Válvula distribuidora 5/2, Serie TC08, no encajando.....	55
Válvula distribuidora 5/2, Serie TC08, encajando, biestable.....	58
Válvula distribuidora 5/2, Serie TC08, encajando.....	61
Válvula distribuidora 5/3, Serie TC08, no encajando.....	64
Válvula distribuidora 5/3, Serie TC08, encajando.....	67

### Accionamiento neumático

Válvula distribuidora 2x3/2, Serie TC08.....	70
Válvula distribuidora 5/2, Serie TC08.....	73
Válvula distribuidora 5/3, Serie TC08.....	76

### Vista general de accesorios TC08

Conector de válvula, serie CON-VP, Inserto de casquillo de 0°.....	78
Conector de válvula, serie CON-VP, Inserto de casquillo de 180°.....	80
Conector de válvula, serie CON-VP, 300 V DC / 250 V AC.....	82
Conector de válvula, serie CON-VP, 24 V AC/DC.....	83
Bobina, Serie CO1.....	84
Bobina, Serie CO1.....	86
Conector por enchufe redondo, Serie CON-RD, recto.....	87
Conector por enchufe redondo, Serie CON-RD, acodado.....	88
Conector por enchufe redondo, Serie CON-RD, extremos de cables abiertos, recto.....	89

## Vista general del producto

Conector por enchufe redondo, Serie CON-RD, extremos de cables abiertos, acodado.....	91
Conector por enchufe redondo, Serie CON-RD.....	93
Conector por enchufe redondo, Serie CON-RD.....	95
Regleta de conexión en batería.....	97
Estribo de fijación.....	102
Escuadra de fijación.....	103



**Válvula distribuidora 2x3/2, Serie TC08, encajando**

Caudal: 600 l/min  
 Accionamiento: eléctrico  
 Elemento de accionamiento: biestable  
 Accionamiento auxiliar manual: encajando  
 Conexión eléctrica 2, tipo: Enchufe  
 Conexión eléctrica 2, tamaño de rosca: ISO 15217, forma C  
 Tipo de conexión de aire comprimido: Rosca interior  
 Conexión de aire comprimido entrada: G 1/8  
 conexión de aire comprimido salida: G 1/8  
 conexión de aire comprimido escape: G 1/8  
 Presión de pilotaje mín.: 2.5 bar  
 Presión de pilotaje máx.: 10 bar  
 Anchura de válvula de pilotaje previo: 15 mm  
 Tipo: Válvula de corredera manual, solapamiento positivo



Función de válvula	Principio de conmutación	Tensión de servicio	Pilotaje	Consumo de potencia DC [W]	Presión de funcionamiento máx. [bar]	N° de material
NC/NC	2x 3/2 NC/NC, con reposición por resorte	24 V DC	interior	2	10	R422102002
NA/NA	2x 3/2 NO/NO, con reposición por resorte	24 V DC	interior	2	10	R422102006
NC/NA	2x 3/2 NC/NO, con reposición por resorte	24 V DC	interior	2	10	R422102010
NC/NC	2x 3/2 NC/NC, con reposición por resorte	24 V DC	exterior	2	10	R422102013
NA/NA	2x 3/2 NO/NO, con reposición por resorte	24 V DC	exterior	2	10	R422102016
NC/NA	2x 3/2 NC/NO, con reposición por resorte	24 V DC	exterior	2	10	R422102019



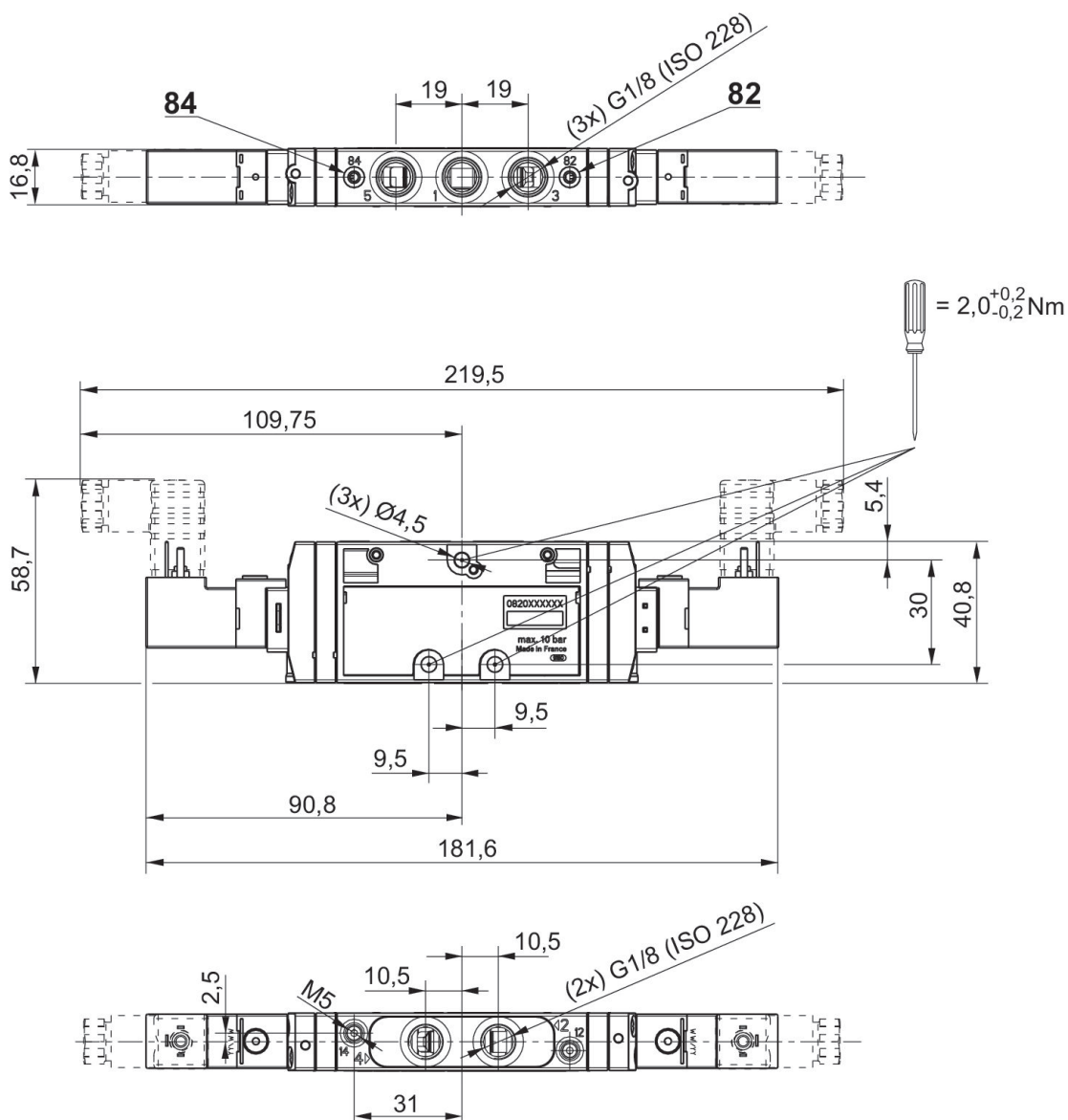
**Válvula distribuidora 2x3/2, Serie TC08, no encajando**

Caudal: 600 l/min  
 Accionamiento: eléctrico  
 Elemento de accionamiento: biestable  
 Accionamiento auxiliar manual: no encajando  
 Conexión eléctrica 2, tipo: Enchufe  
 Conexión eléctrica 2, tamaño de rosca: ISO 15217, forma C  
 Tipo de conexión de aire comprimido: Rosca interior  
 Conexión de aire comprimido entrada: G 1/8  
 conexión de aire comprimido salida: G 1/8  
 conexión de aire comprimido escape: G 1/8  
 Presión de pilotaje mín.: 3 bar  
 Presión de pilotaje máx.: 10 bar  
 Anchura de válvula de pilotaje previo: 15 mm  
 Tipo: Válvula de corredera manual, solapamiento positivo



Función de válvula	Principio de conmutación	Tensión de servicio	Pilotaje	Consumo de potencia DC [W]	Presión de funcionamiento máx. [bar]	N° de material
NC/NC	2x 3/2 NC/NC, con reposición por resorte	24 V DC	interior	2	10	R422102023
NA/NA	2x 3/2 NO/NO, con reposición por resorte	24 V DC	interior	2	10	R422102027
NC/NA	2x 3/2 NC/NO, con reposición por resorte	24 V DC	interior	2	10	R422102031
NC/NC	2x 3/2 NC/NC, con reposición por resorte	24 V DC	exterior	2	10	R422102034
NA/NA	2x 3/2 NO/NO, con reposición por resorte	24 V DC	exterior	2	10	R422102037
NC/NA	2x 3/2 NC/NO, con reposición por resorte	24 V DC	exterior	2	10	R422102040

Dimensiones



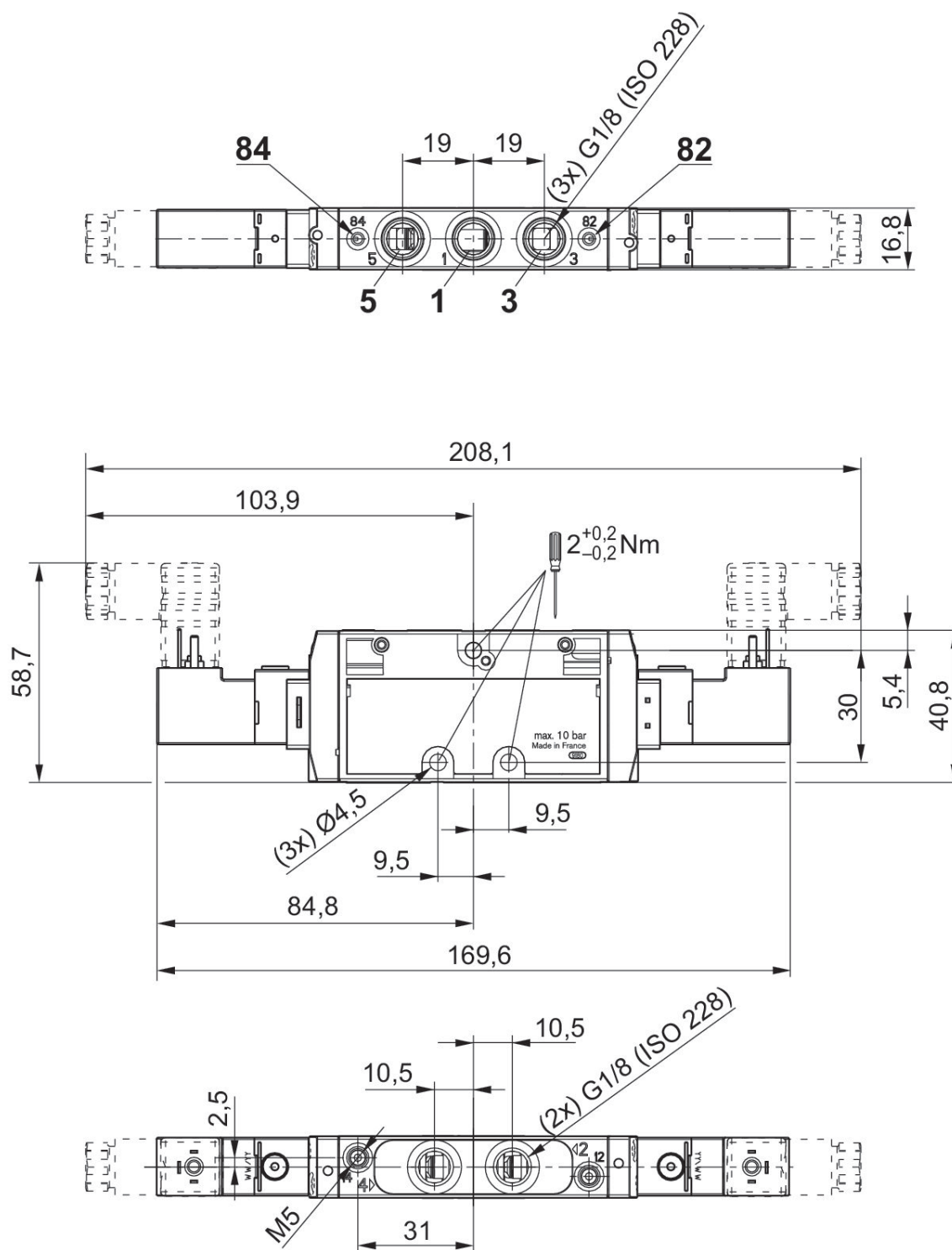
### Válvula distribuidora 5/2, Serie TC08, no encajando, biestable

Caudal: 800 l/min  
 Accionamiento: eléctrico  
 Elemento de accionamiento: biestable  
 Accionamiento auxiliar manual: no encajando  
 Conexión eléctrica 2, tipo: Enchufe  
 Conexión eléctrica 2, tamaño de rosca: ISO 15217, forma C  
 Tipo de conexión de aire comprimido: Rosca interior  
 Conexión de aire comprimido entrada: G 1/8  
 conexión de aire comprimido salida: G 1/8  
 Anchura de válvula de pilotaje previo: 15 mm  
 Tipo: Válvula de corredera manual, solapamiento positivo



Válvula de base del equipo	Principio de conmutación	Tensión de servicio	Pilotaje	Consumo de potencia DC [W]	Presión de funcionamiento máx. [bar]	N° de material
	5/2, biestable	24 V DC	interior	2	10	0820060601
válvula de base sin bobina	5/2, biestable		interior		10	R422103051
	5/2, biestable	24 V DC	exterior	2	10	0820060651
válvula de base sin bobina	5/2, biestable		exterior		10	R422103053

Dimensiones



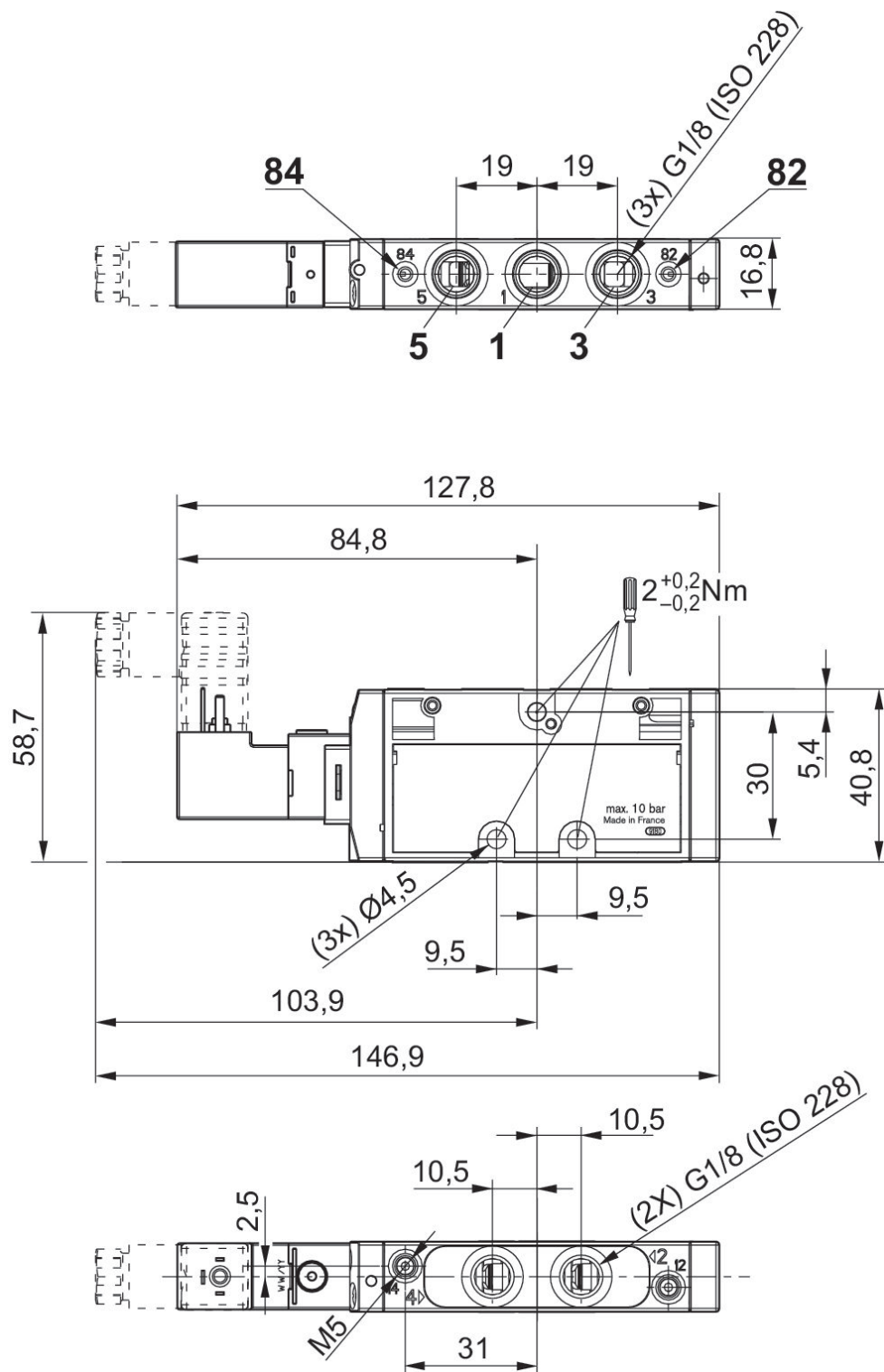
**Válvula distribuidora 5/2, Serie TC08, no encajando**

Caudal: 800 l/min  
 Accionamiento: eléctrico  
 Elemento de accionamiento: simple  
 Accionamiento auxiliar manual: no encajando  
 Conexión eléctrica 2, tipo: Enchufe  
 Conexión eléctrica 2, tamaño de rosca: ISO 15217, forma C  
 Tipo de conexión de aire comprimido: Rosca interior  
 Conexión de aire comprimido entrada: G 1/8  
 conexión de aire comprimido salida: G 1/8  
 Anchura de válvula de pilotaje previo: 15 mm  
 Tipo: Válvula de corredera manual, solapamiento positivo



Válvula de base del equipo	Principio de conmutación	Tensión de servicio	Pilotaje	Consumo de potencia DC [W]	Presión de funcionamiento máx. [bar]	N° de material
	5/2, con retorno por aire interno	24 V DC	interior	2	10	0820060101
	5/2, con retorno por aire interno	24 V DC	exterior	2	10	0820060151
	5/2, con retorno por muelle/por aire interno	24 V DC	interior	2	10	0820060126
válvula de base sin bobina	5/2, con retorno por muelle/por aire interno		interior		10	R422103047
	5/2, con retorno por muelle/por aire interno	24 V DC	exterior	2	10	0820060176
válvula de base sin bobina	5/2, con retorno por muelle/por aire interno		exterior		10	R422103049

Dimensiones





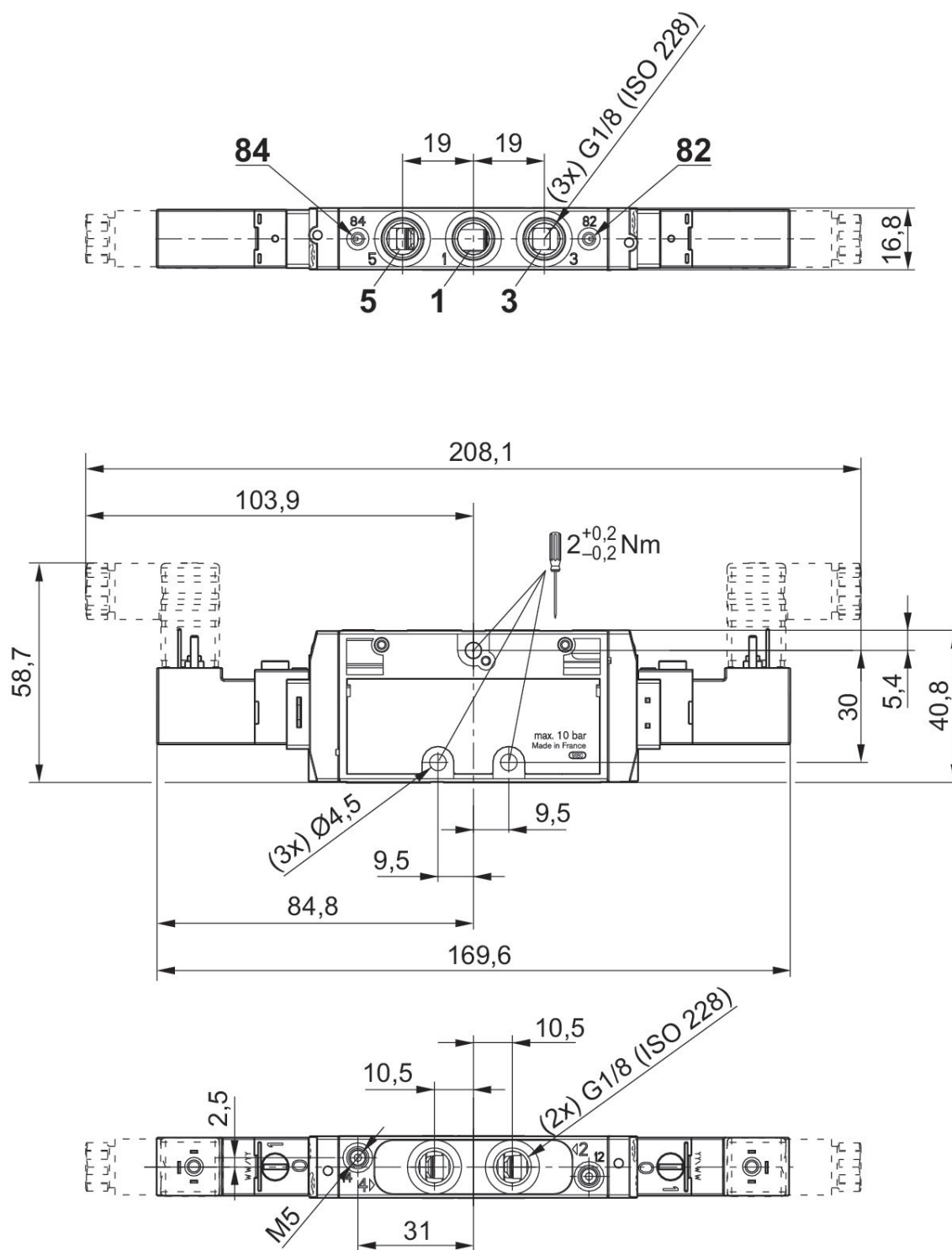
**Válvula distribuidora 5/2, Serie TC08, encajando, biestable**

Caudal: 800 l/min  
 Accionamiento: eléctrico  
 Elemento de accionamiento: biestable  
 Accionamiento auxiliar manual: encajando  
 Conexión eléctrica 2, tipo: Enchufe  
 Conexión eléctrica 2, tamaño de rosca: ISO 15217, forma C  
 Tipo de conexión de aire comprimido: Rosca interior  
 Conexión de aire comprimido entrada: G 1/8  
 conexión de aire comprimido salida: G 1/8  
 Anchura de válvula de pilotaje previo: 15 mm  
 Tipo: Válvula de corredera manual, solapamiento positivo



Válvula de base del equipo	Principio de conmutación	Tensión de servicio	Pilotaje	Consumo de potencia DC [W]	Presión de funcionamiento máx. [bar]	N° de material
	5/2, biestable	24 V DC	interior	2	10	0820060501
válvula de base sin bobina	5/2, biestable		interior		10	R422103050
	5/2, biestable	24 V DC	exterior	2	10	0820060551
válvula de base sin bobina	5/2, biestable		exterior		10	R422103052

Dimensiones



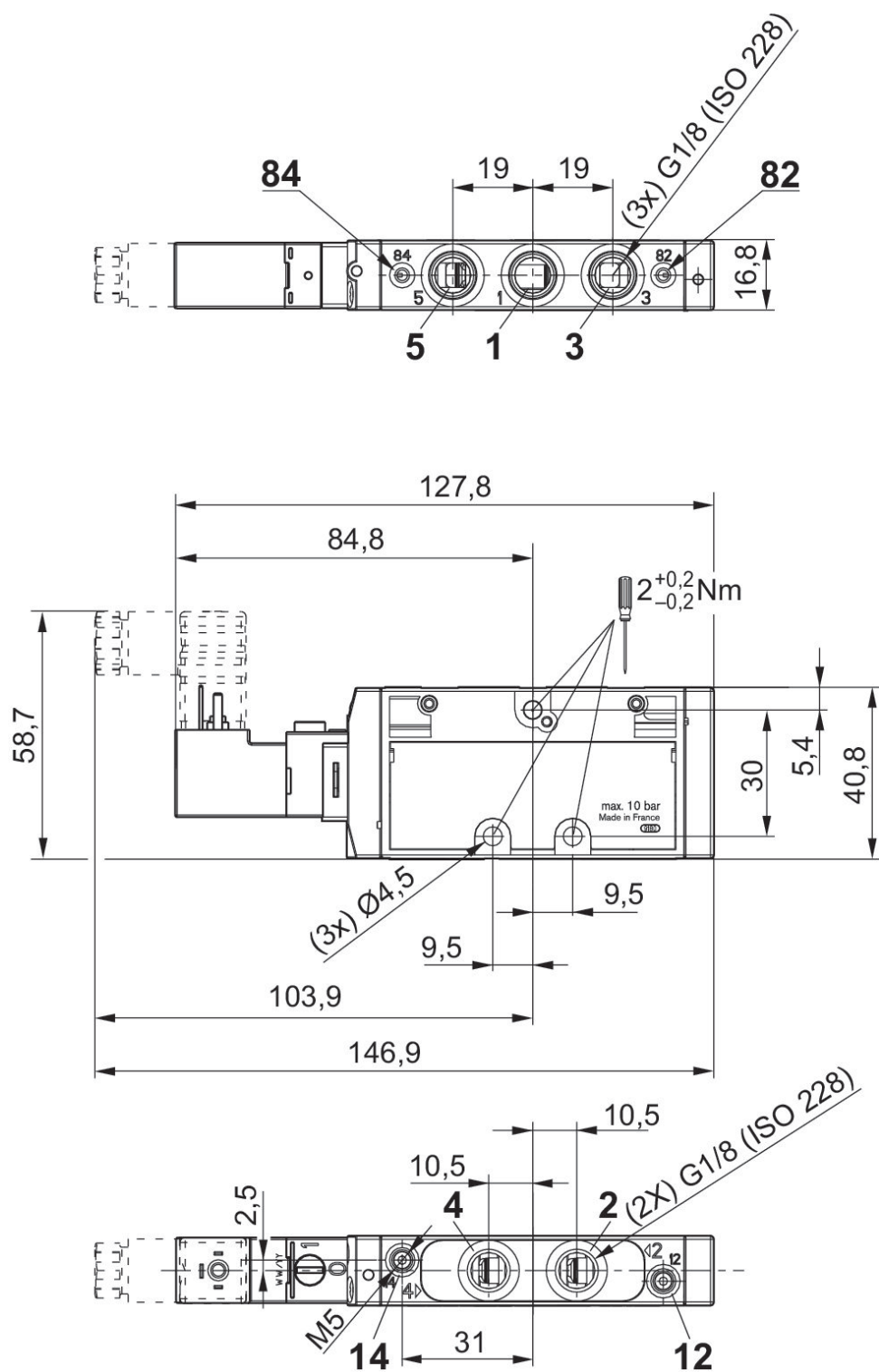
**Válvula distribuidora 5/2, Serie TC08, encajando**

Caudal: 800 l/min  
 Accionamiento: eléctrico  
 Elemento de accionamiento: simple  
 Accionamiento auxiliar manual: encajando  
 Conexión eléctrica 2, tipo: Enchufe  
 Conexión eléctrica 2, tamaño de rosca: ISO 15217, forma C  
 Tipo de conexión de aire comprimido: Rosca interior  
 Conexión de aire comprimido entrada: G 1/8  
 conexión de aire comprimido salida: G 1/8  
 Anchura de válvula de pilotaje previo: 15 mm  
 Tipo: Válvula de corredera manual, solapamiento positivo



Válvula de base del equipo	Principio de conmutación	Tensión de servicio	Pilotaje	Consumo de potencia DC [W]	Presión de funcionamiento máx. [bar]	N° de material
	5/2, con retorno por aire interno	24 V DC	interior	2	10	0820060001
	5/2, con retorno por aire interno	24 V DC	exterior	2	10	0820060051
	5/2, con retorno por muelle/por aire interno	24 V DC	interior	2	10	0820060026
	5/2, con retorno por muelle/por aire interno	24 V DC	exterior	2	10	0820060076
válvula de base sin bobina	5/2, con retorno por muelle/por aire interno		interior		10	R422103046
válvula de base sin bobina	5/2, con retorno por muelle/por aire interno		exterior		10	R422103048

Dimensiones



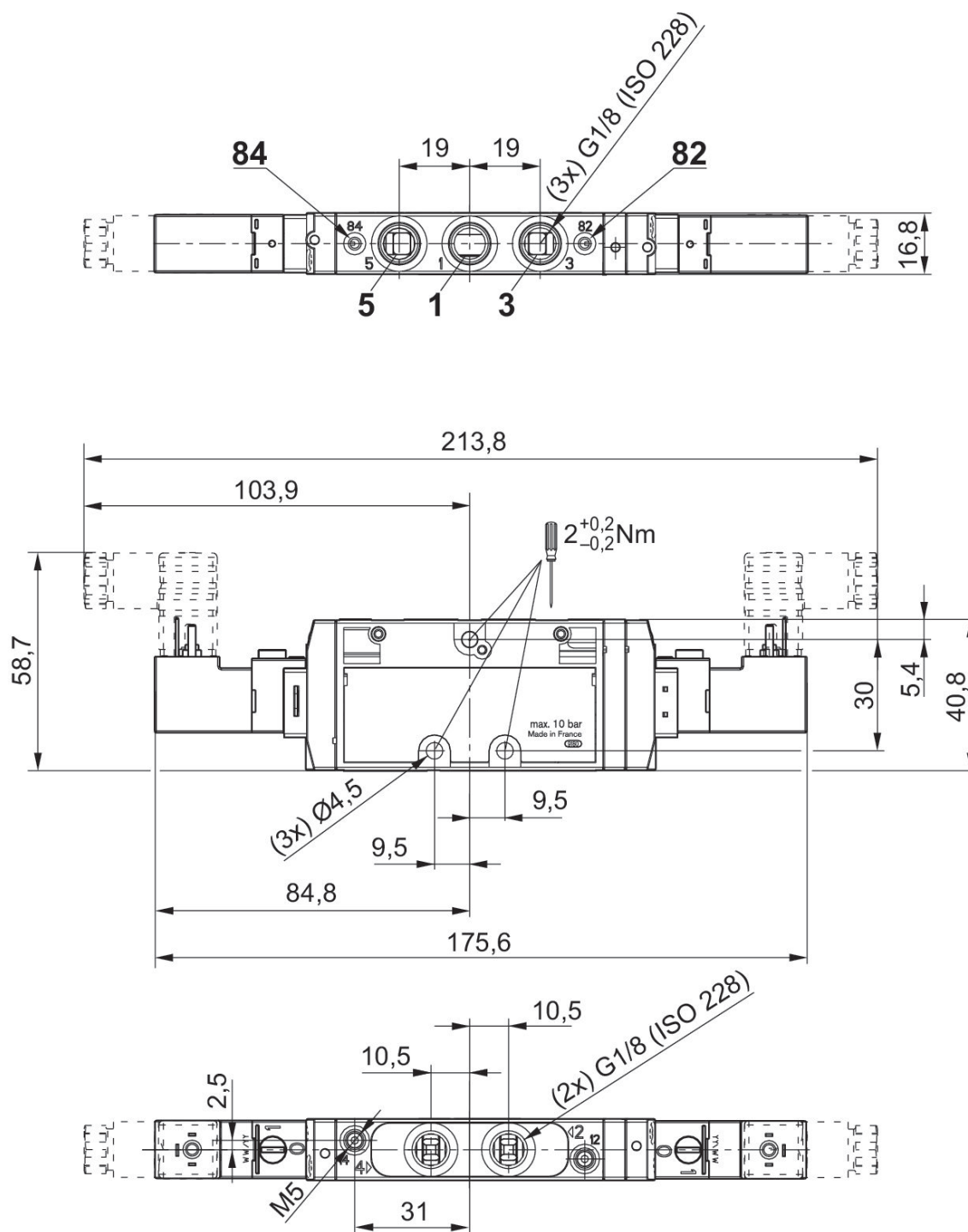
### Válvula distribuidora 5/3, Serie TC08, encajando

Caudal: 700 l/min  
 Accionamiento: eléctrico  
 Elemento de accionamiento: biestable  
 Accionamiento auxiliar manual: encajando  
 Conexión eléctrica 2, tipo: Enchufe  
 Conexión eléctrica 2, tamaño de rosca: ISO 15217, forma C  
 Tipo de conexión de aire comprimido: Rosca interior  
 Conexión de aire comprimido entrada: G 1/8  
 conexión de aire comprimido salida: G 1/8  
 Presión de pilotaje mín.: 3 bar  
 Presión de pilotaje máx.: 10 bar  
 Anchura de válvula de pilotaje previo: 15 mm  
 Tipo: Válvula de corredera manual, solapamiento positivo



Válvula de base del equipo	Principio de conmutación	Tensión de servicio	Pilotaje	Consumo de potencia DC [W]	Presión de funcionamiento máx. [bar]	N° de material
	5/3, posición central cerrada	24 V DC	interior	2	10	0820061001
válvula de base sin bobina	5/3, posición central cerrada		interior		10	R422103054
	5/3, posición central cerrada	24 V DC	exterior	2	10	0820061051
válvula de base sin bobina	5/3, posición central cerrada		exterior		10	R422103056
	5/3, posición central purgada	24 V DC	interior	2	10	0820061011
válvula de base sin bobina	5/3, posición central purgada		interior		10	R422103058
	5/3, posición central purgada	24 V DC	exterior	2	10	0820061061
	5/3, posición central ventilada	24 V DC	interior	2	10	0820061021
	5/3, posición central ventilada	24 V DC	exterior	2	10	0820061071

Dimensiones



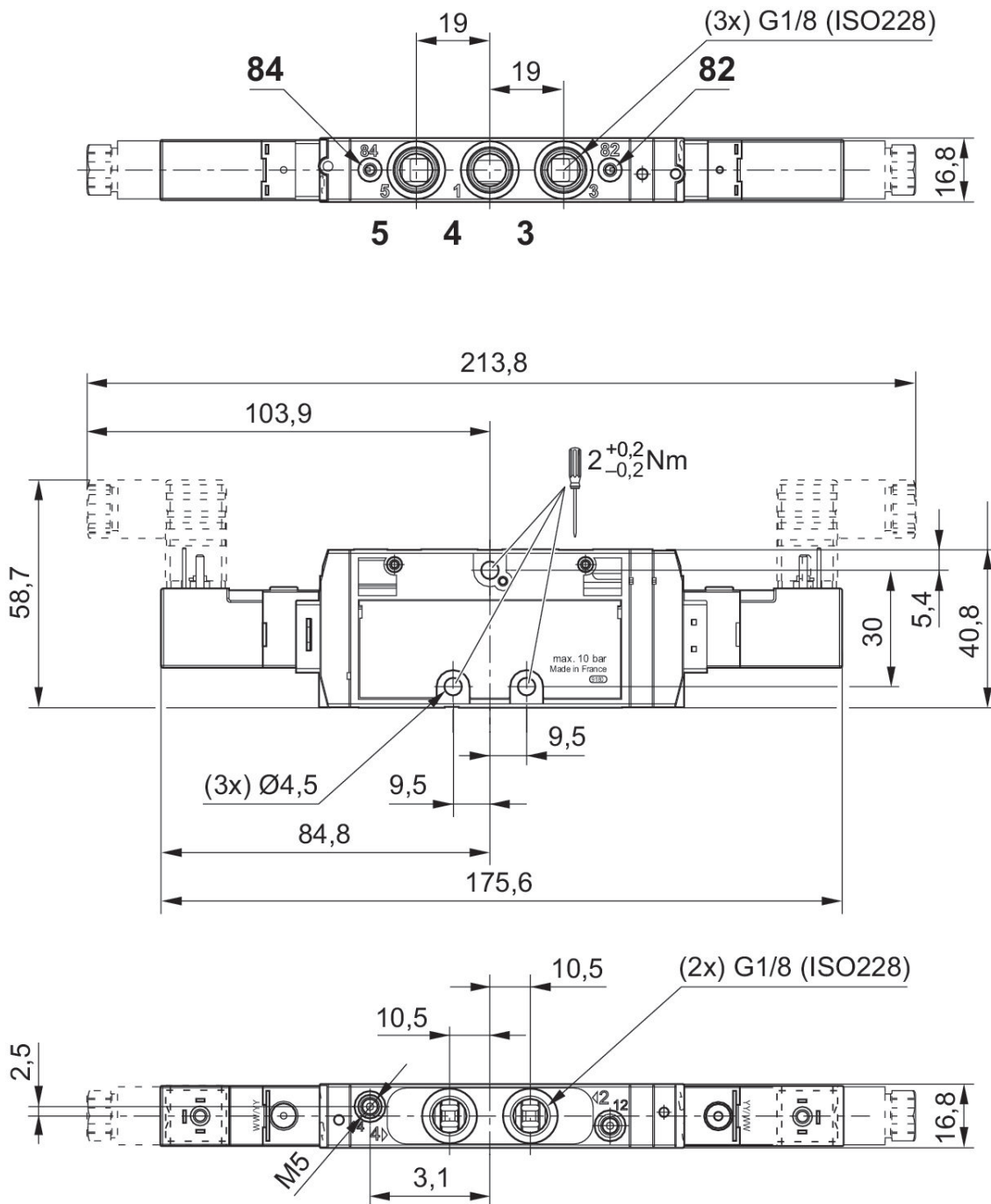
### Válvula distribuidora 5/3, Serie TC08, no encajando

Caudal: 700 l/min  
 Accionamiento: eléctrico  
 Elemento de accionamiento: biestable  
 Accionamiento auxiliar manual: no encajando  
 Conexión eléctrica 2, tipo: Enchufe  
 Conexión eléctrica 2, tamaño de rosca: ISO 15217, forma C  
 Tipo de conexión de aire comprimido: Rosca interior  
 Conexión de aire comprimido entrada: G 1/8  
 conexión de aire comprimido salida: G 1/8  
 Presión de pilotaje mín.: 3 bar  
 Presión de pilotaje máx.: 10 bar  
 Anchura de válvula de pilotaje previo: 15 mm  
 Tipo: Válvula de corredera manual, solapamiento positivo



Válvula de base del equipo	Principio de conmutación	Tensión de servicio	Pilotaje	Consumo de potencia DC [W]	Presión de funcionamiento máx. [bar]	N° de material
	5/3, posición central cerrada	24 V DC	interior	2	10	0820061101
válvula de base sin bobina	5/3, posición central cerrada		interior		10	R422103055
	5/3, posición central cerrada	24 V DC	exterior	2	10	0820061151
válvula de base sin bobina	5/3, posición central cerrada		exterior		10	R422103057
	5/3, posición central purgada	24 V DC	interior	2	10	0820061111
válvula de base sin bobina	5/3, posición central purgada		interior		10	R422103059
	5/3, posición central purgada	24 V DC	exterior	2	10	0820061161
	5/3, posición central ventilada	24 V DC	interior	2	10	0820061121
	5/3, posición central ventilada	24 V DC	exterior	2	10	0820061171

Dimensiones





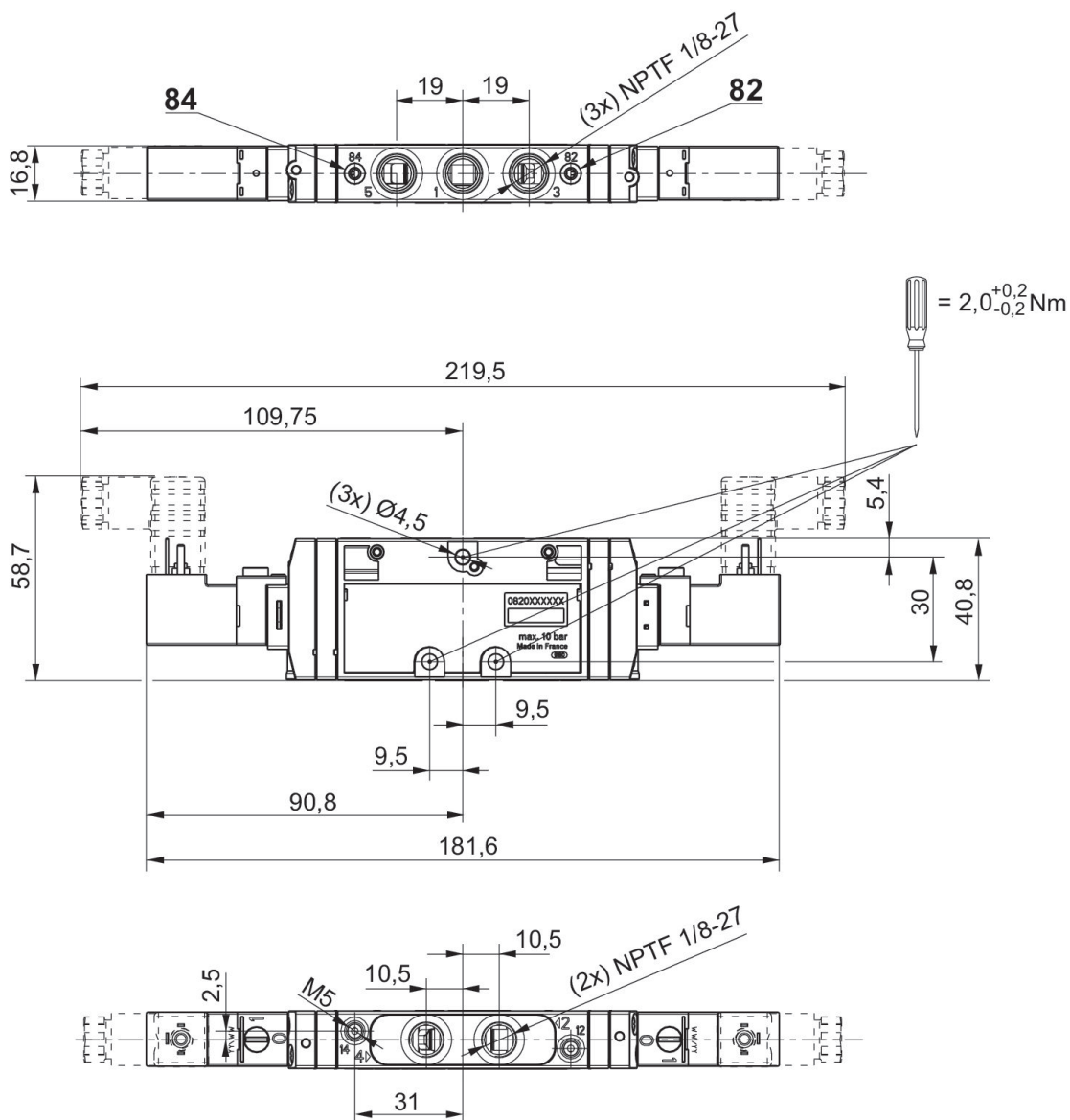
### Válvula distribuidora 2x3/2, Serie TC08, encajando, inch

Caudal: 600 l/min  
 Accionamiento: eléctrico  
 Elemento de accionamiento: biestable  
 Accionamiento auxiliar manual: encajando  
 Conexión eléctrica 2, tipo: Enchufe  
 Conexión eléctrica 2, tamaño de rosca: ISO 15217, forma C  
 Presión de pilotaje mín.: 2.5 bar  
 Presión de pilotaje máx.: 10 bar  
 Anchura de válvula de pilotaje previo: 15 mm  
 Tipo: Válvula de corredera manual, solapamiento negativo



Función de válvula	Principio de conmutación	Tensión de servicio	Pilotaje	Consumo de potencia DC [W]	Presión de funcionamiento máx. [bar]	N° de material
NC/NC	2x 3/2 NC/NC, con reposición por resorte	24 V DC	interior	2	10	R422102101
NA/NA	2x 3/2 NO/NO, con reposición por resorte	24 V DC	interior	2	10	R422102105
NC/NA	2x 3/2 NC/NO, con reposición por resorte	24 V DC	interior	2	10	R422102109
NC/NC	2x 3/2 NC/NC, con reposición por resorte	24 V DC	exterior	2	10	R422102113
NA/NA	2x 3/2 NO/NO, con reposición por resorte	24 V DC	exterior	2	10	R422102117
NC/NA	2x 3/2 NC/NO, con reposición por resorte	24 V DC	exterior	2	10	R422102121

Dimensiones en mm



**Válvula distribuidora 2x3/2, Serie TC08, no encajando, inch**

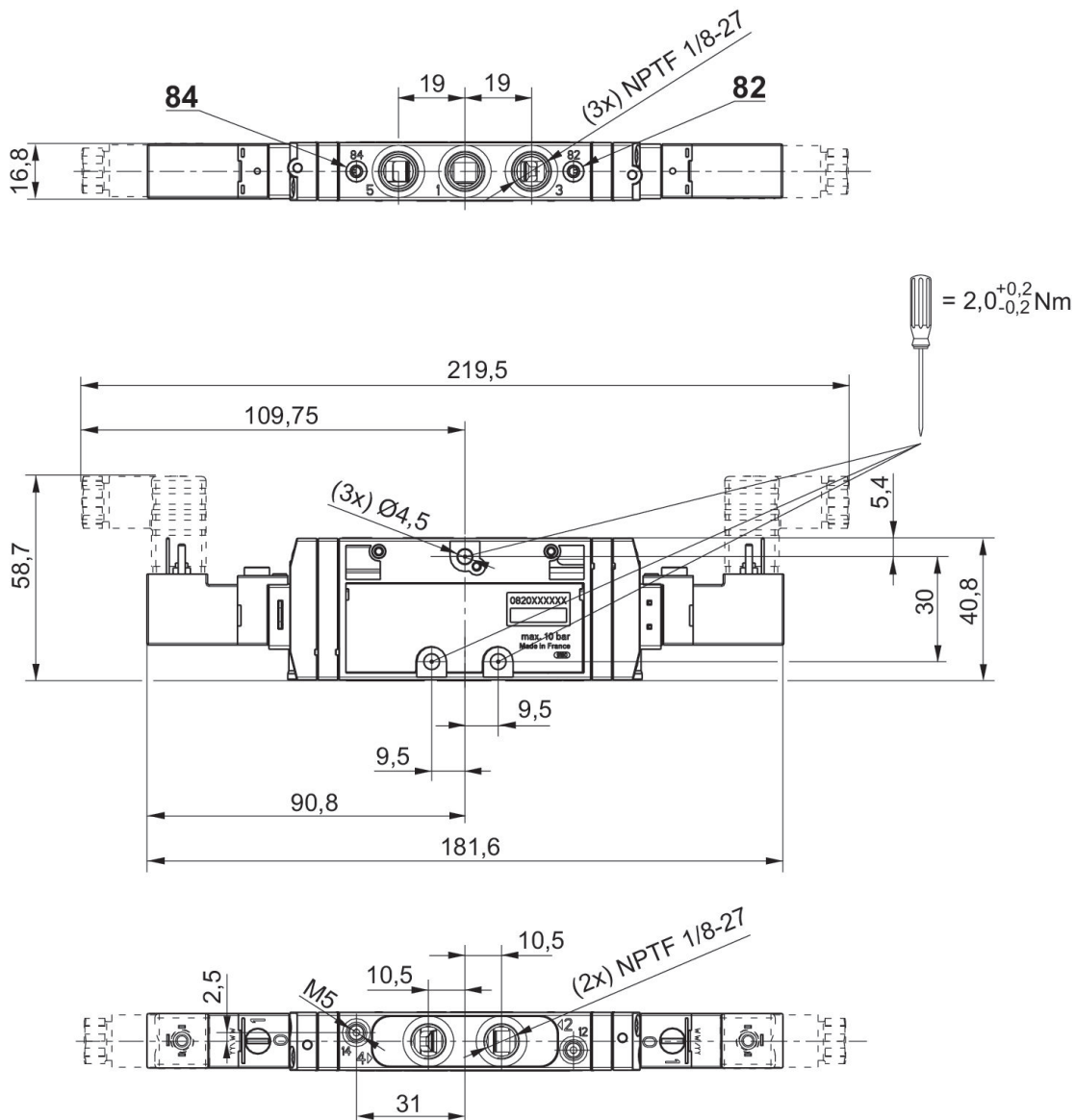
Caudal: 600 l/min  
 Accionamiento: eléctrico  
 Elemento de accionamiento: biestable  
 Accionamiento auxiliar manual: encajando  
 Conexión eléctrica 2, tipo: Enchufe  
 Conexión eléctrica 2, tamaño de rosca: ISO 15217, forma C  
 Conexión de aire comprimido entrada: 1/8-27 NPTF  
 conexión de aire comprimido salida: 1/8-27 NPTF  
 conexión de aire comprimido escape: 1/8-27 NPTF  
 Presión de pilotaje mín.: 2.5 bar  
 Presión de pilotaje máx.: 10 bar  
 Anchura de válvula de pilotaje previo: 15 mm  
 Tipo: Válvula de corredera manual, solapamiento negativo



Función de válvula	Principio de conmutación	Tensión de servicio	Pilotaje	Consumo de potencia DC [W]	Tensión de servicio AC	Presión de funcionamiento máx. [bar]	N° de material
NC/NC	2x 3/2 NC/NC, con reposición por resorte	12 V DC	interior	2		10	R422102100
NC/NC	2x 3/2 NC/NC, con reposición por resorte	110 V AC	interior		110 V	10	R422102102
NC/NC	2x 3/2 NC/NC, con reposición por resorte	230 V AC	interior		230 V	10	R422102103
NA/NA	2x 3/2 NO/NO, con reposición por resorte	12 V DC	interior	2		10	R422102104
NA/NA	2x 3/2 NO/NO, con reposición por resorte	110 V AC	interior		110 V	10	R422102106
NA/NA	2x 3/2 NO/NO, con reposición por resorte	230 V AC	interior		230 V	10	R422102107
NC/NA	2x 3/2 NC/NO, con reposición por resorte	12 V DC	interior	2		10	R422102108
NC/NA	2x 3/2 NC/NO, con reposición por resorte	110 V AC	interior		110 V	10	R422102110
NC/NA	2x 3/2 NC/NO, con reposición por resorte	230 V AC	interior		230 V	10	R422102111
NC/NC	2x 3/2 NC/NC, con reposición por resorte	12 V DC	exterior	2		10	R422102112
NC/NC	2x 3/2 NC/NC, con reposición por resorte	110 V AC	exterior		110 V	10	R422102114
NC/NC	2x 3/2 NC/NC, con reposición por resorte	230 V AC	exterior		230 V	10	R422102115
NA/NA	2x 3/2 NO/NO, con reposición por resorte	12 V DC	exterior	2		10	R422102116

Función de válvula	Principio de conmutación	Tensión de servicio	Pilotaje	Consumo de potencia DC [W]	Tensión de servicio AC	Presión de funcionamiento máx. [bar]	N° de material
NA/NA	2x 3/2 NO/NO, con reposición por resorte	110 V AC	exterior		110 V	10	R422102118
NA/NA	2x 3/2 NO/NO, con reposición por resorte	230 V AC	exterior		230 V	10	R422102119
NC/NA	2x 3/2 NC/NO, con reposición por resorte	12 V DC	exterior	2		10	R422102120
NC/NA	2x 3/2 NC/NO, con reposición por resorte	110 V AC	exterior		110 V	10	R422102122
NC/NA	2x 3/2 NC/NO, con reposición por resorte	230 V AC	exterior		230 V	10	R422102123

Dimensiones en mm



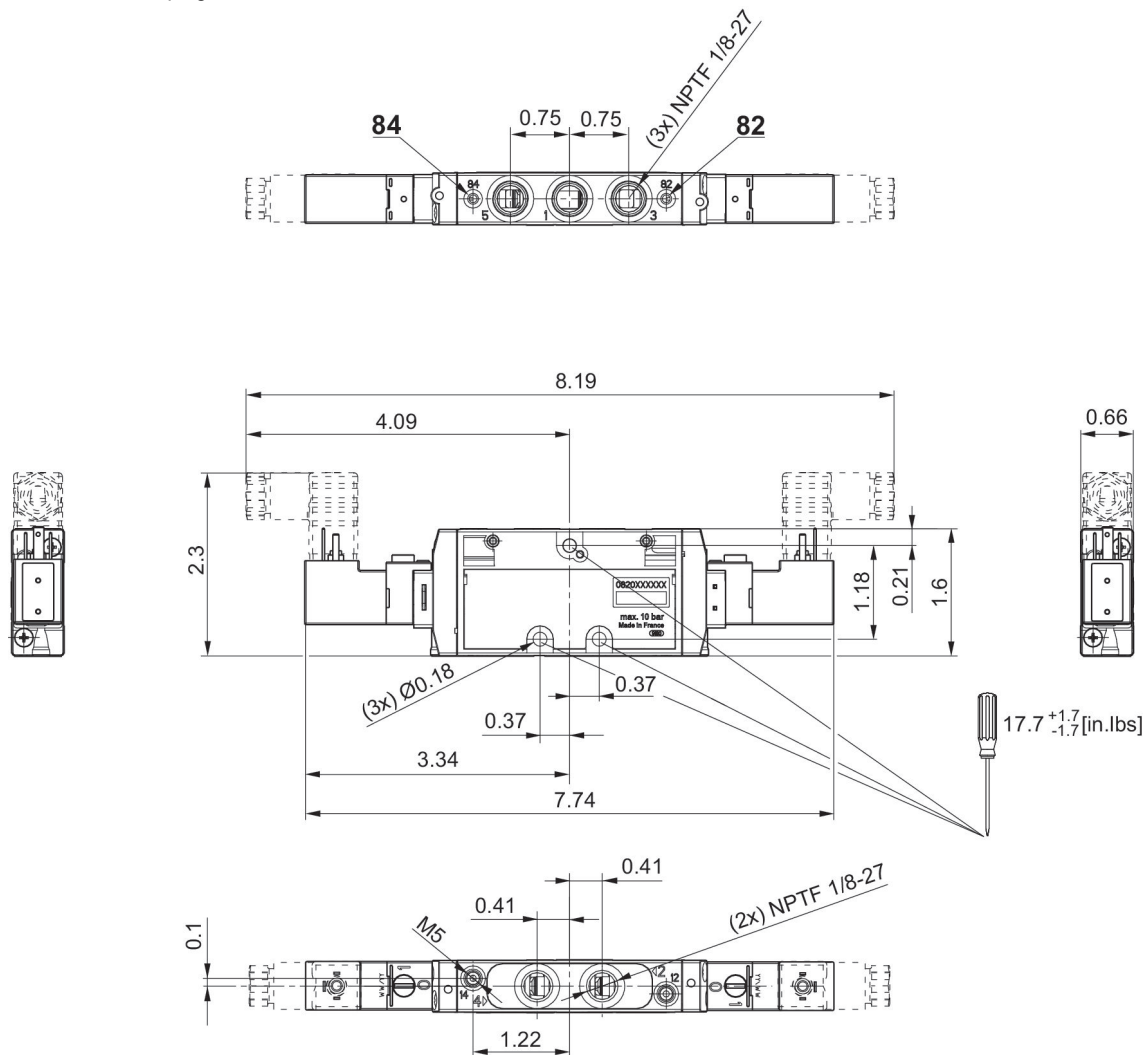
Válvula distribuidora 5/2, Serie TC08, encajando, biestable, inch

Caudal: 800 l/min  
 Accionamiento: eléctrico  
 Elemento de accionamiento: biestable  
 Accionamiento auxiliar manual: encajando  
 Conexión eléctrica 2, tipo: Enchufe  
 Conexión eléctrica 2, tamaño de rosca: ISO 15217, forma C  
 Anchura de válvula de pilotaje previo: 15 mm  
 Tipo: Válvula de corredera manual, solapamiento negativo



Principio de conmutación	Tensión de servicio	Pilotaje	Consumo de potencia DC [W]	Presión de funcionamiento máx. [bar]	N° de material
5/2, con retorno por aire interno	24 V DC	interior	2	10	R422101217
5/2, con retorno por aire interno	24 V DC	exterior	2	10	R422101221

Dimensiones en pulgadas



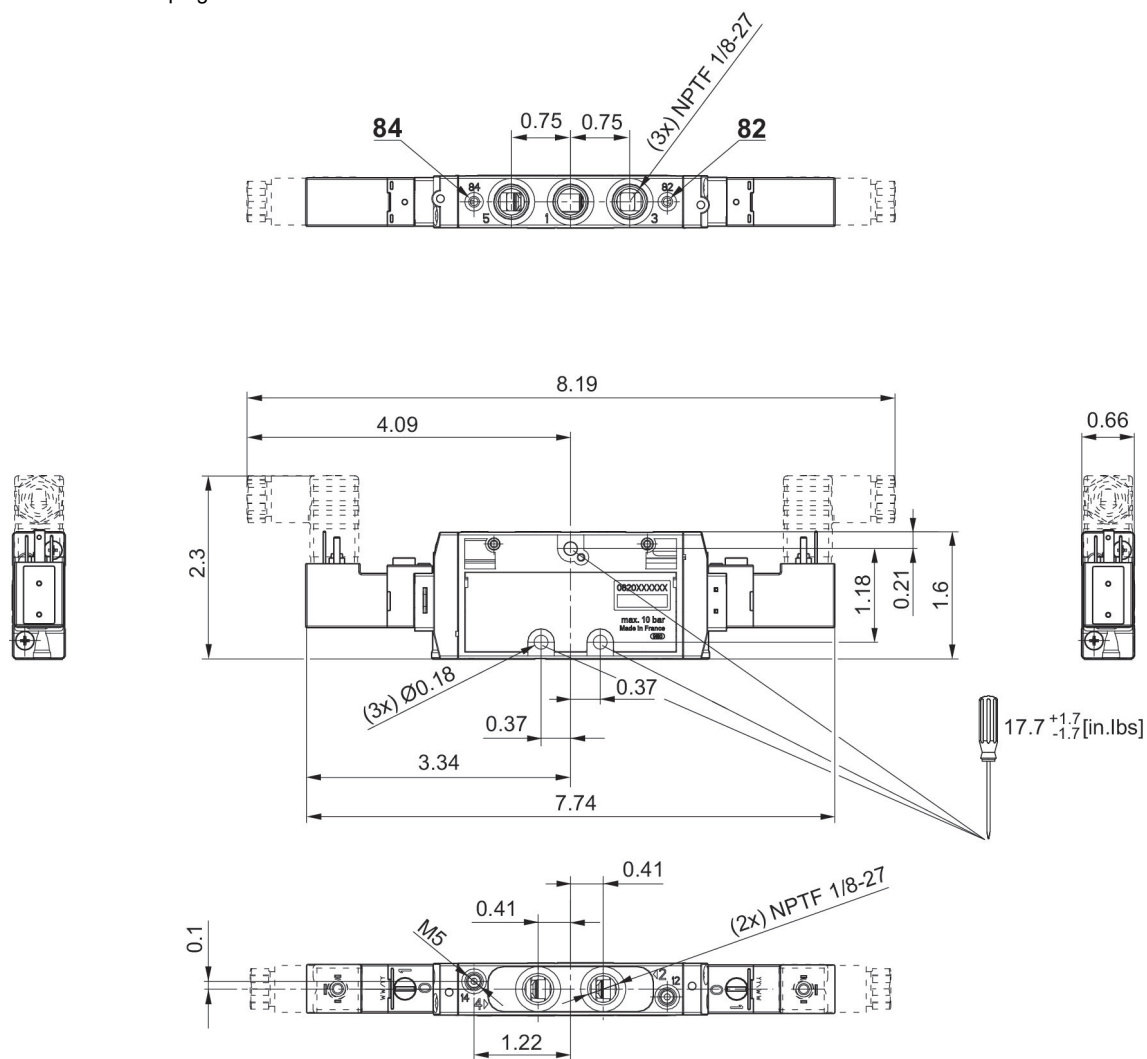
**Válvula distribuidora 5/2, Serie TC08, no encajando, biestable, inch**

Caudal: 800 l/min  
 Accionamiento: eléctrico  
 Elemento de accionamiento: biestable  
 Accionamiento auxiliar manual: encajando  
 Conexión eléctrica 2, tipo: Enchufe  
 Conexión eléctrica 2, tamaño de rosca: ISO 15217, forma C  
 Anchura de válvula de pilotaje previo: 15 mm  
 Tipo: Válvula de corredera manual, solapamiento negativo



Principio de conmutación	Tensión de servicio	Pilotaje	Consumo de potencia DC [W]	Tensión de servicio AC	Tensión de servicio AC	Presión de funcionamiento máx. [bar]	N° de material
5/2, con retorno por aire interno	12 V DC	interior	2			10	R422101216
5/2, con retorno por aire interno	110 V AC	interior		110 V	230 V	10	R422101218
5/2, con retorno por aire interno	230 V AC	interior		230 V	230 V	10	R422101219
5/2, con retorno por aire interno	12 V DC	exterior	2			10	R422101220
5/2, con retorno por aire interno	110 V AC	exterior		110 V	230 V	10	R422101222
5/2, con retorno por aire interno	230 V AC	exterior		230 V	230 V	10	R422101223

Dimensiones en pulgadas



**Válvula distribuidora 5/2, Serie TC08, encajando, inch**

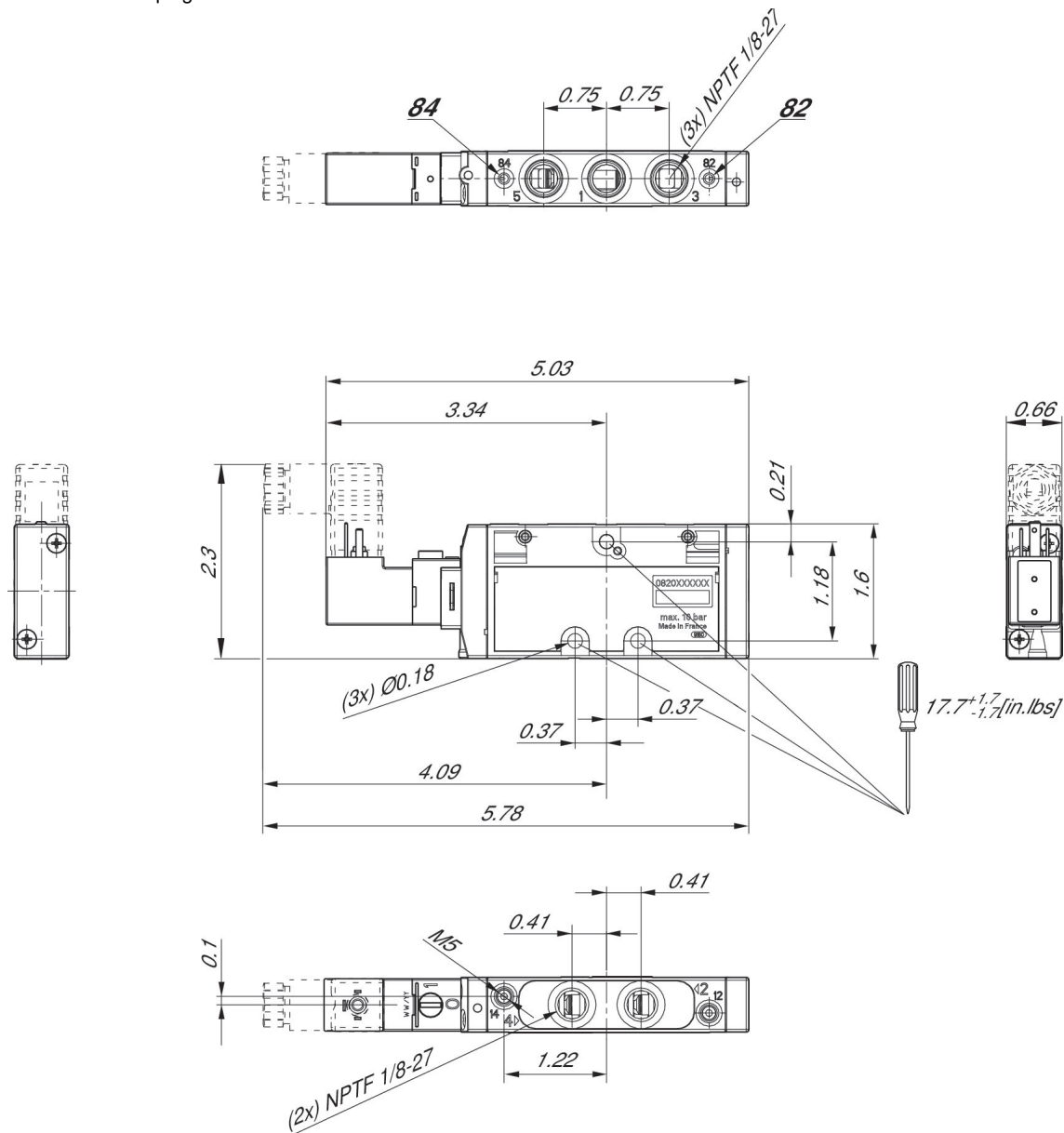
Caudal: 800 l/min  
 Accionamiento: eléctrico  
 Elemento de accionamiento: simple  
 Accionamiento auxiliar manual: encajando  
 Conexión eléctrica 2, tipo: Enchufe  
 Conexión eléctrica 2, tamaño de rosca: ISO 15217, forma C  
 Principio de conmutación: 5/2, con retorno por aire interno  
 Anchura de válvula de pilotaje previo: 15 mm  
 Tipo: Válvula de corredera manual, solapamiento negativo



Principio de conmutación	Tensión de servicio	Pilotaje	Consumo de potencia DC [W]	Presión de funcionamiento máx. [bar]	N° de material
5/2, con retorno por aire interno	24 V DC	interior	2	10	R422101201
5/2, con retorno por aire interno	24 V DC	exterior	2	10	R422101205
5/2, con retorno por muelle/por aire interno	24 V DC	interior	2	10	R422101209
5/2, con retorno por muelle/por aire interno	24 V DC	exterior	2	10	R422101213



Dimensiones en pulgadas



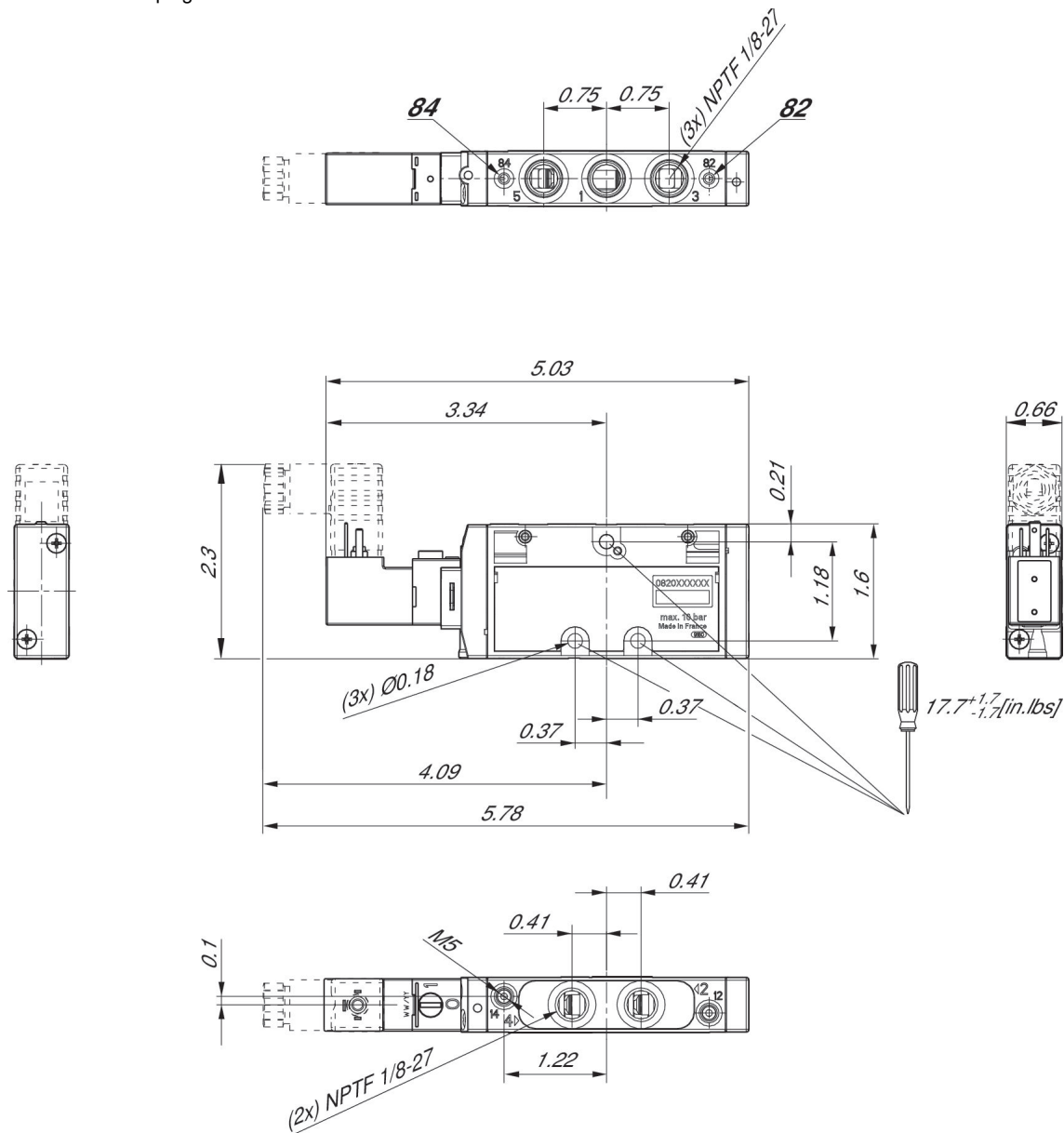
**Válvula distribuidora 5/2, Serie TC08, no encajando, inch**

Caudal: 800 l/min  
 Accionamiento: eléctrico  
 Elemento de accionamiento: biestable  
 Accionamiento auxiliar manual: encajando  
 Conexión eléctrica 2, tipo: Enchufe  
 Conexión eléctrica 2, tamaño de rosca: ISO 15217, forma C  
 Anchura de válvula de pilotaje previo: 15 mm  
 Tipo: Válvula de corredera manual, solapamiento negativo



Principio de conmutación	Tensión de servicio	Pilotaje	Consumo de potencia DC [W]	Tensión de servicio AC	Tensión de servicio AC	Presión de funcionamiento máx. [bar]	N° de material
5/2, con retorno por aire interno	12 V DC	interior	2			10	R422101200
5/2, con retorno por aire interno	110 V AC	interior		110 V	230 V	10	R422101202
5/2, con retorno por aire interno	230 V AC	interior		110 V	230 V	10	R422101203
5/2, con retorno por aire interno	12 V DC	exterior	2			10	R422101204
5/2, con retorno por aire interno	110 V AC	exterior		110 V	230 V	10	R422101206
5/2, con retorno por aire interno	230 V AC	exterior		110 V	230 V	10	R422101207
5/2, con retorno por muelle/por aire interno	12 V DC	interior	2			10	R422101208
5/2, con retorno por muelle/por aire interno	110 V AC	interior		110 V	230 V	10	R422101210
5/2, con retorno por muelle/por aire interno	230 V AC	interior		110 V	230 V	10	R422101211
5/2, con retorno por muelle/por aire interno	12 V DC	exterior	2			10	R422101212
5/2, con retorno por muelle/por aire interno	110 V AC	exterior		110 V	230 V	10	R422101214
5/2, con retorno por muelle/por aire interno	230 V AC	exterior		110 V	230 V	10	R422101215

Dimensiones en pulgadas



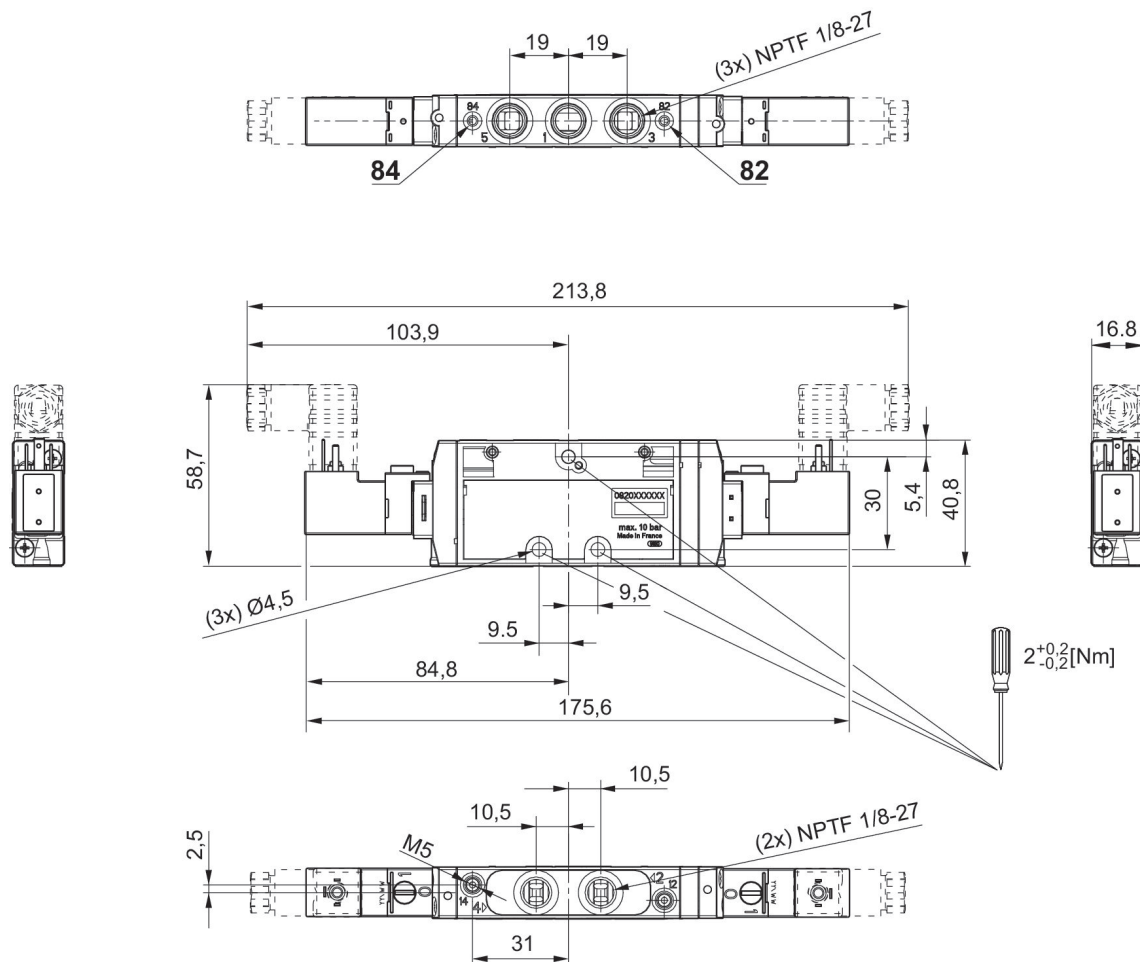
### Válvula distribuidora 5/3, Serie TC08, encajando, inch

Caudal: 600 l/min  
 Accionamiento: eléctrico  
 Accionamiento auxiliar manual: encajando  
 Tipo de conexión de aire comprimido: Rosca interior  
 conexión de aire comprimido salida: 1/8-27 NPTF  
 Presión de pilotaje mín.: 2.5 bar  
 Presión de pilotaje máx.: 10 bar  
 Anchura de válvula de pilotaje previo: 15 mm  
 Tipo: Válvula de corredera manual, solapamiento positivo



Principio de conmutación	Tensión de servicio	Pilotaje	Consumo de potencia DC [W]	Presión de funcionamiento máx. [bar]	N° de material
5/3, posición central cerrada	24 V DC	exterior	2	10	R422101165
5/3, posición central purgada	24 V DC	exterior	2	10	R422101169
5/3, posición central ventilada	24 V DC	exterior	2	10	R422101173

Dimensiones en mm



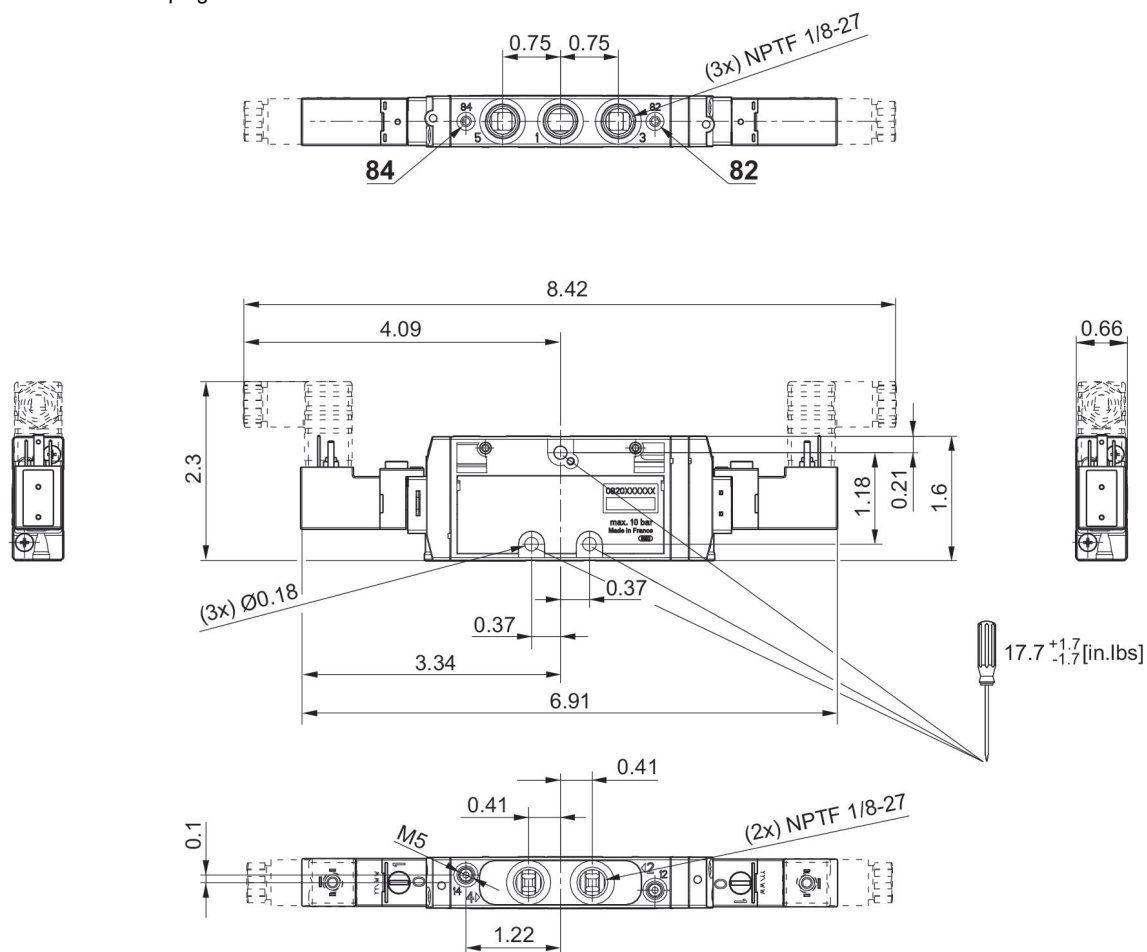
**Válvula distribuidora 5/3, Serie TC08 - inch**

Caudal: 700 l/min  
 Accionamiento: eléctrico  
 Elemento de accionamiento: biestable  
 Conexión eléctrica 2, tipo: Enchufe  
 Conexión eléctrica 2, tamaño de rosca: ISO 15217, forma C  
 Anchura de válvula de pilotaje previo: 15 mm



Principio de conmutación	Tensión de servicio	Pilotaje	Consumo de potencia DC [W]	Presión de funcionamiento máx. [bar]	N° de material
5/3, posición central cerrada	24 V DC	interior	1.9	10	R422101225
5/3, posición central cerrada	24 V DC	exterior	1.9	10	R422101229
5/3, posición central purgada	24 V DC	interior	1.9	10	R422101233
5/3, posición central purgada	24 V DC	exterior	1.9	10	R422101237
5/3, posición central ventilada	24 V DC	interior	1.9	10	R422101241
5/3, posición central ventilada	24 V DC	exterior	1.9	10	R422101245

Dimensiones en pulgadas



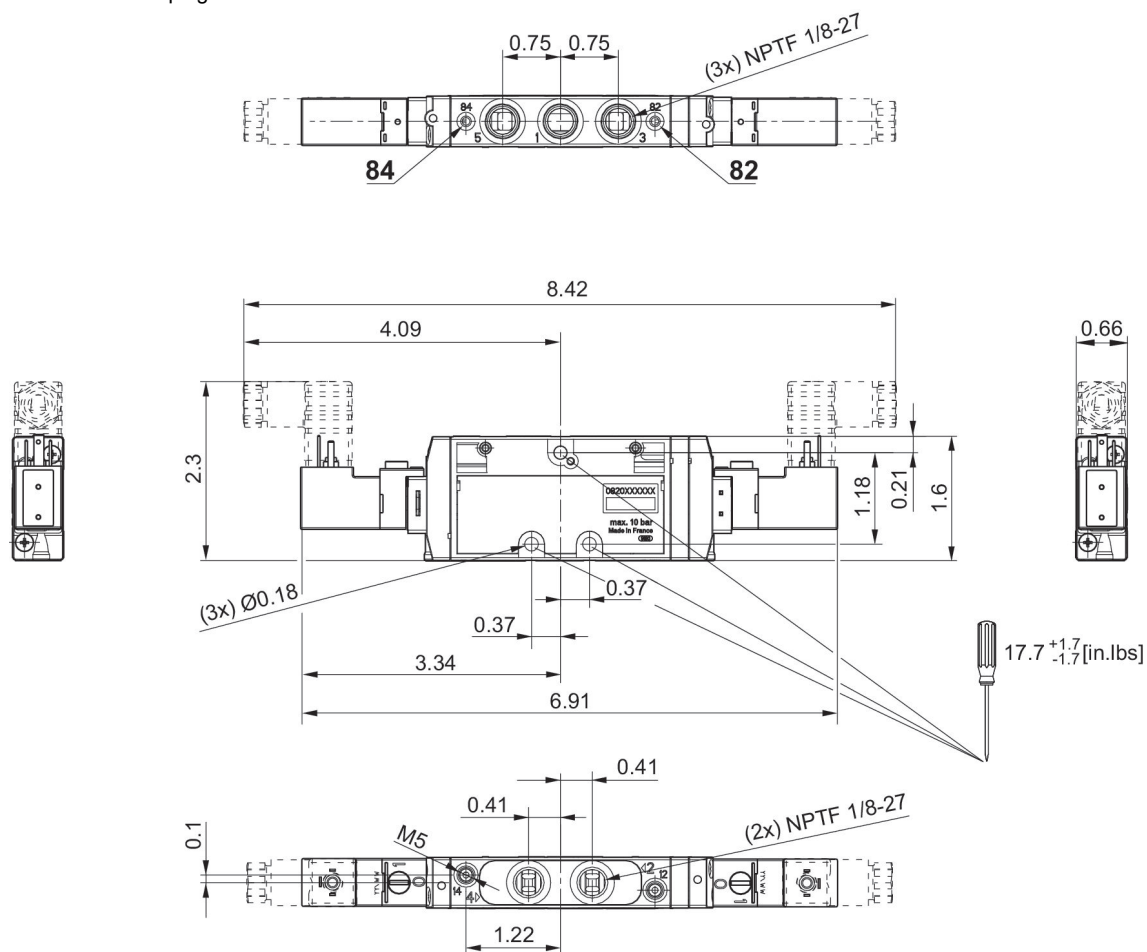
### Válvula distribuidora 5/3, Serie TC08 - inch

Caudal: 700 l/min  
 Accionamiento: eléctrico  
 Elemento de accionamiento: biestable  
 Conexión eléctrica 2, tipo: Enchufe  
 Conexión eléctrica 2, tamaño de rosca: ISO 15217, forma C  
 Presión de pilotaje mín.: 3 bar  
 Presión de pilotaje máx.: 10 bar  
 Anchura de válvula de pilotaje previo: 15 mm



Principio de conmutación	Tensión de servicio	Pilotaje	Consumo de potencia DC [W]	Tensión de servicio AC	Tensión de servicio AC	Presión de funcionamiento máx. [bar]	N° de material
5/3, posición central cerrada	12 V DC	interior	1.9			10	R422101224
5/3, posición central cerrada	110 V AC	interior		110 V		10	R422101226
5/3, posición central cerrada	230 V AC	interior		230 V	230 V	10	R422101227
5/3, posición central cerrada	12 V DC	exterior	1.9			10	R422101228
5/3, posición central cerrada	110 V AC	exterior		110 V		10	R422101230
5/3, posición central cerrada	230 V AC	exterior		230 V	230 V	10	R422101231
5/3, posición central purgada	12 V DC	interior	1.9			10	R422101232
5/3, posición central purgada	110 V AC	interior		110 V		10	R422101234
5/3, posición central purgada	230 V AC	interior		230 V	230 V	10	R422101235
5/3, posición central purgada	12 V DC	exterior	1.9			10	R422101236
5/3, posición central purgada	110 V AC	exterior		110 V		10	R422101238
5/3, posición central purgada	230 V AC	exterior		230 V	230 V	10	R422101239
5/3, posición central ventilada	12 V DC	interior	1.9			10	R422101240
5/3, posición central ventilada	110 V AC	interior		110 V		10	R422101242
5/3, posición central ventilada	230 V AC	interior		230 V	230 V	10	R422101243
5/3, posición central ventilada	12 V DC	exterior	1.9			10	R422101244
5/3, posición central ventilada	110 V AC	exterior		110 V		10	R422101246
5/3, posición central ventilada	230 V AC	exterior		230 V	230 V	10	R422101247

Dimensiones en pulgadas





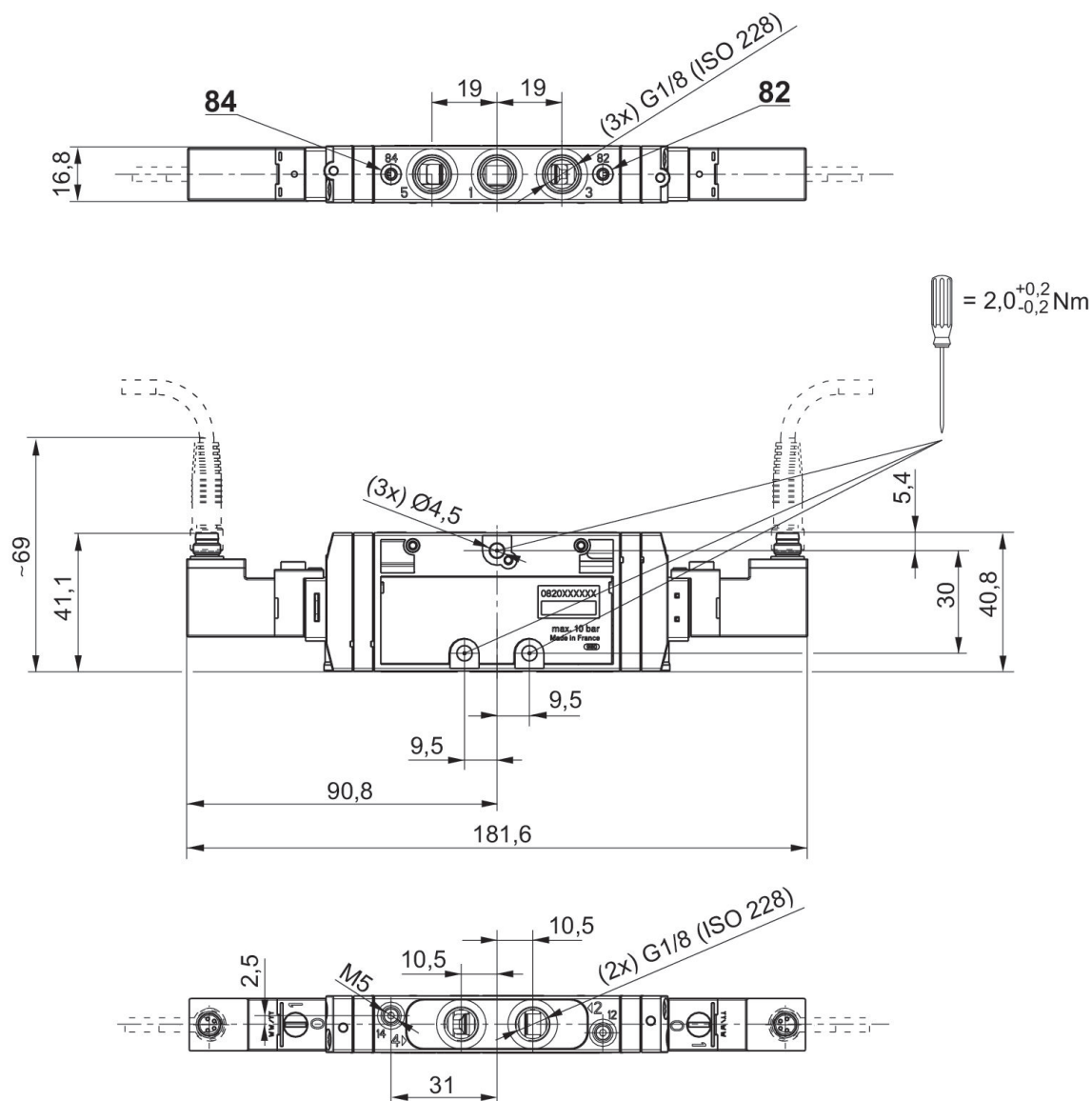
### Válvula distribuidora 2x3/2, Serie TC08, encajando

Caudal: 600 l/min  
 Accionamiento: eléctrico  
 Elemento de accionamiento: biestable  
 Accionamiento auxiliar manual: encajando  
 Conexión eléctrica 2, tipo: Enchufe  
 Conexión eléctrica 2, tamaño de rosca: M8  
 Tipo de conexión de aire comprimido: Rosca interior  
 Conexión eléctrica 2, número de polos: De 3 polos  
 Conexión de aire comprimido entrada: G 1/8  
 conexión de aire comprimido salida: G 1/8  
 conexión de aire comprimido escape: G 1/8  
 Presión de pilotaje mín.: 3 bar  
 Presión de pilotaje máx.: 10 bar  
 Anchura de válvula de pilotaje previo: 15 mm  
 Tipo: Válvula de corredera manual, solapamiento positivo



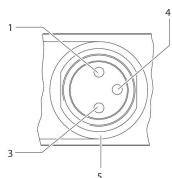
Función de válvula	Principio de conmutación	Tensión de servicio	Pilotaje	Consumo de potencia DC [W]	Presión de funcionamiento máx. [bar]	N° de material
NC/NC	2x 3/2 NC/NC, con reposición por resorte	24 V DC	interior	2.2	10	R422102055
NA/NA	2x 3/2 NO/NO, con reposición por resorte	24 V DC	interior	2.2	10	R422102056
NC/NA	2x 3/2 NC/NO, con reposición por resorte	24 V DC	interior	2.2	10	R422102057
NC/NC	2x 3/2 NC/NC, con reposición por resorte	24 V DC	exterior	2.2	10	R422102058
NA/NA	2x 3/2 NO/NO, con reposición por resorte	24 V DC	exterior	2.2	10	R422102059
NC/NA	2x 3/2 NC/NO, con reposición por resorte	24 V DC	exterior	2.2	10	R422102060

Dimensiones



R422102055, R422102056, R422102057, R422102058, R422102059, R422102060

Ocupación de pines y colores de cable para conector de válvula



ocupación de pines: 1) PIN no ocupado 3) 0 V 4) 24 V 5) LED colores de cable 1) marrón 3) azul 4) negro  
Nota: Circuito de protección bipolar contra la sobretensión

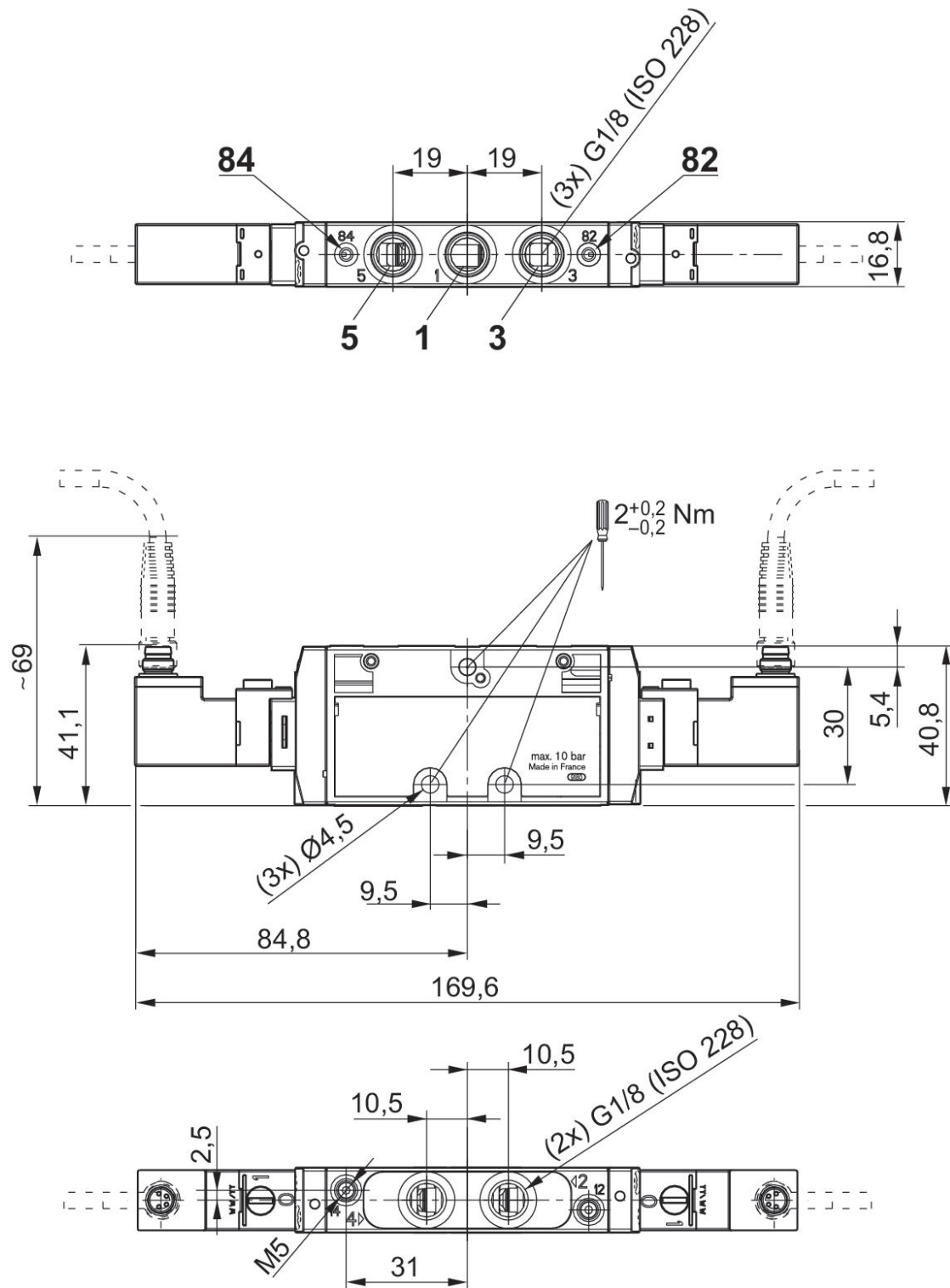
### Válvula distribuidora 5/2, Serie TC08, encajando, biestable

Caudal: 800 l/min  
 Accionamiento: eléctrico  
 Elemento de accionamiento: biestable  
 Accionamiento auxiliar manual: encajando  
 Conexión eléctrica 2, tipo: Enchufe  
 Conexión eléctrica 2, tamaño de rosca: M8  
 Tipo de conexión de aire comprimido: Rosca interior  
 Conexión eléctrica 2, número de polos: De 3 polos  
 Conexión de aire comprimido entrada: G 1/8  
 conexión de aire comprimido salida: G 1/8  
 Anchura de válvula de pilotaje previo: 15 mm  
 Tipo: Válvula de corredera manual, solapamiento positivo



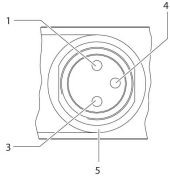
Principio de conmutación	Tensión de servicio	Pilotaje	Consumo de potencia DC [W]	Presión de funcionamiento máx. [bar]	N° de material
5/2, biestable	24 V DC	interior	2.2	10	R422100972
5/2, biestable	24 V DC	exterior	2.2	10	R422100973

Dimensiones



**R422100972, R422100973**

Ocupación de pines y colores de cable para conector de válvula



ocupación de pines: 1) PIN no ocupado 3) 0 V 4) 24 V 5) LED colores de cable 1) marrón 3) azul 4) negro  
Nota: Circuito de protección bipolar contra la sobretensión

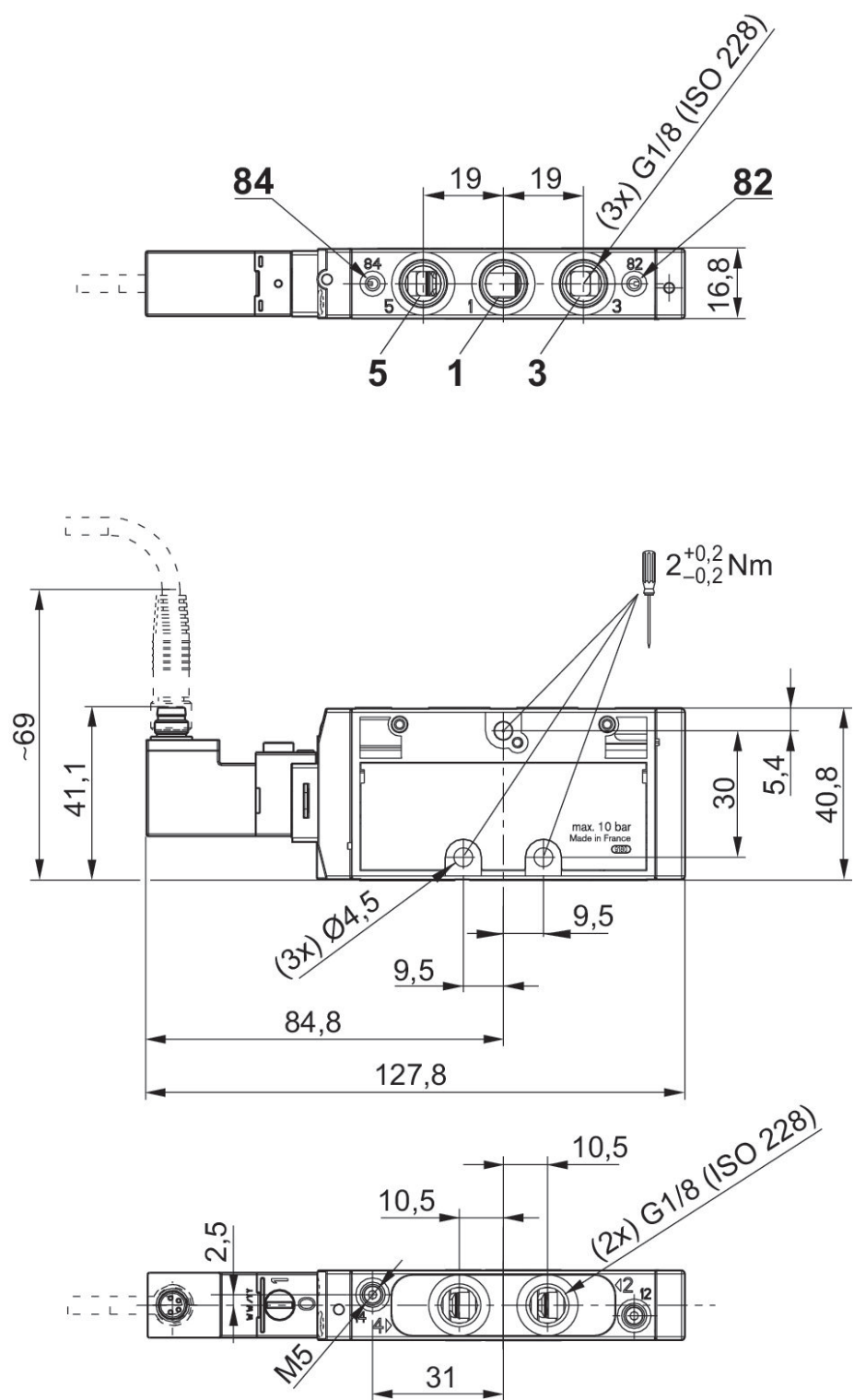
### Válvula distribuidora 5/2, Serie TC08, encajando

Caudal: 800 l/min  
 Accionamiento: eléctrico  
 Accionamiento auxiliar manual: encajando  
 Conexión eléctrica 2, tipo: Enchufe  
 Conexión eléctrica 2, tamaño de rosca: M8  
 Tipo de conexión de aire comprimido: Rosca interior  
 Conexión eléctrica 2, número de polos: De 3 polos  
 Conexión de aire comprimido entrada: G 1/8  
 conexión de aire comprimido salida: G 1/8  
 Anchura de válvula de pilotaje previo: 15 mm  
 Tipo: Válvula de corredera manual, solapamiento positivo



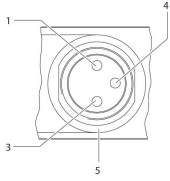
Principio de conmutación	Tensión de servicio	Pilotaje	Consumo de potencia DC [W]	Presión de funcionamiento máx. [bar]	N° de material
5/2, con retorno por aire interno	24 V DC	interior	2.2	10	R422100968
5/2, con retorno por aire interno	24 V DC	exterior	2.2	10	R422100969
5/2, con retorno por muelle/por aire interno	24 V DC	interior	2.2	10	R422100970
5/2, con retorno por muelle/por aire interno	24 V DC	exterior	2.2	10	R422100971

Dimensiones



**R422100968, R422100969, R422100970, R422100971**

Ocupación de pines y colores de cable para conector de válvula



ocupación de pines: 1) PIN no ocupado 3) 0 V 4) 24 V 5) LED colores de cable 1) marrón 3) azul 4) negro  
Nota: Circuito de protección bipolar contra la sobretensión



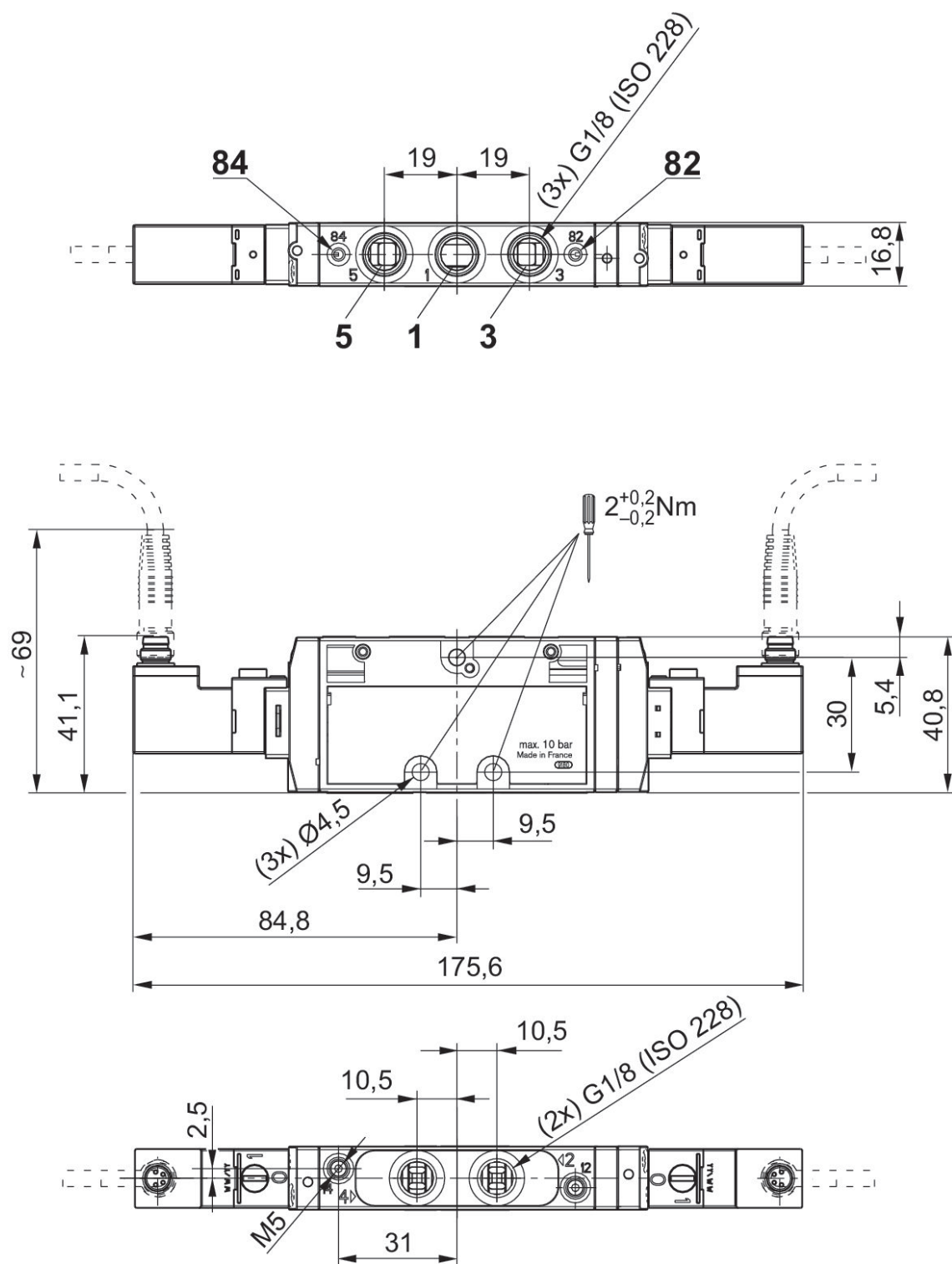
**Válvula distribuidora 5/3, Serie TC08, encajando**

Caudal: 700 l/min  
 Accionamiento: eléctrico  
 Elemento de accionamiento: biestable  
 Accionamiento auxiliar manual: encajando  
 Conexión eléctrica 2, tipo: Enchufe  
 Conexión eléctrica 2, tamaño de rosca: M8  
 Tipo de conexión de aire comprimido: Rosca interior  
 Conexión eléctrica 2, número de polos: De 3 polos  
 Conexión de aire comprimido entrada: G 1/8  
 conexión de aire comprimido salida: G 1/8  
 Presión de pilotaje mín.: 3 bar  
 Presión de pilotaje máx.: 10 bar  
 Anchura de válvula de pilotaje previo: 15 mm  
 Tipo: Válvula de corredera manual, solapamiento positivo



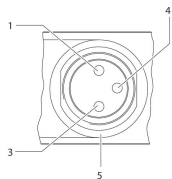
Principio de conmutación	Tensión de servicio	Pilotaje	Consumo de potencia DC [W]	Presión de funcionamiento máx. [bar]	N° de material
5/3, posición central cerrada	24 V DC	interior	2.2	10	R422100974
5/3, posición central cerrada	24 V DC	exterior	2.2	10	R422100975
5/3, posición central purgada	24 V DC	interior	2.2	10	R422100976
5/3, posición central purgada	24 V DC	exterior	2.2	10	R422100977
5/3, posición central ventilada	24 V DC	interior	2.2	10	R422100978
5/3, posición central ventilada	24 V DC	exterior	2.2	10	R422100979

Dimensiones



**R422100974, R422100975, R422100976, R422100977, R422100978, R422100979**

Ocupación de pines y colores de cable para conector de válvula



ocupación de pines: 1) PIN no ocupado 3) 0 V 4) 24 V 5) LED colores de cable 1) marrón 3) azul 4) negro  
Nota: Circuito de protección bipolar contra la sobretensión

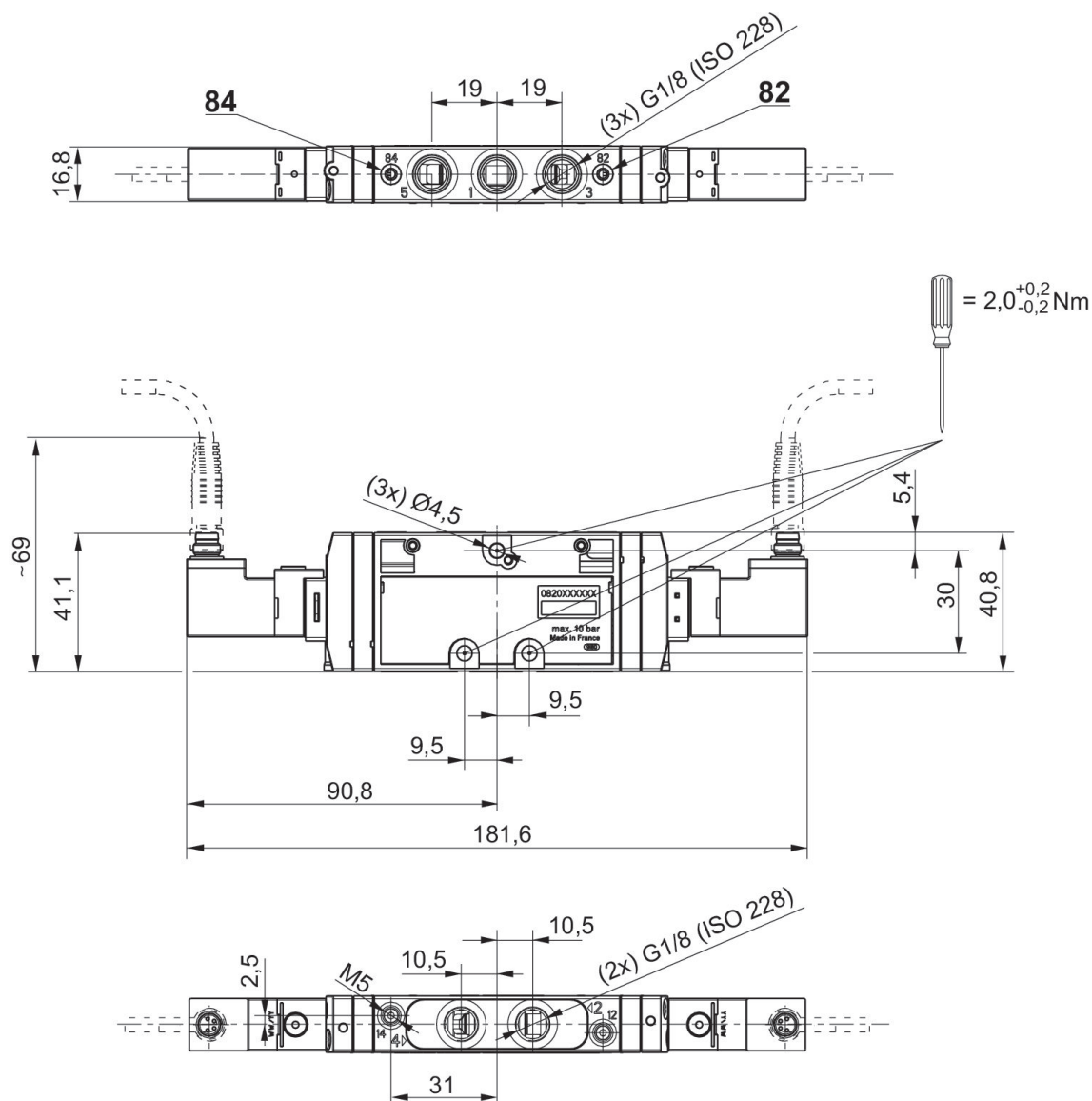
**Válvula distribuidora 2x3/2, Serie TC08, no encajando**

Caudal: 600 l/min  
 Accionamiento: eléctrico  
 Elemento de accionamiento: biestable  
 Accionamiento auxiliar manual: no encajando  
 Conexión eléctrica 2, tipo: Enchufe  
 Conexión eléctrica 2, tamaño de rosca: M8  
 Tipo de conexión de aire comprimido: Rosca interior  
 Conexión eléctrica 2, número de polos: 4 polos  
 Conexión de aire comprimido entrada: G 1/8  
 conexión de aire comprimido salida: G 1/8  
 conexión de aire comprimido escape: G 1/8  
 Presión de pilotaje mín.: 3 bar  
 Presión de pilotaje máx.: 10 bar  
 Anchura de válvula de pilotaje previo: 15 mm  
 Tipo: Válvula de corredera manual, solapamiento positivo



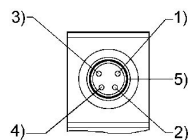
Función de válvula	Principio de conmutación	Tensión de servicio	Pilotaje	Consumo de potencia DC [W]	Presión de funcionamiento máx. [bar]	N° de material
NC/NC	2x 3/2 NC/NC, con reposición por resorte	24 V DC	interior	2.2	10	R422102049
NA/NA	2x 3/2 NO/NO, con reposición por resorte	24 V DC	interior	2.2	10	R422102050
NC/NA	2x 3/2 NC/NO, con reposición por resorte	24 V DC	interior	2.2	10	R422102051
NC/NC	2x 3/2 NC/NC, con reposición por resorte	24 V DC	exterior	2.2	10	R422102052
NA/NA	2x 3/2 NO/NO, con reposición por resorte	24 V DC	exterior	2.2	10	R422102053
NC/NA	2x 3/2 NC/NO, con reposición por resorte	24 V DC	exterior	2.2	10	R422102054

Dimensiones



**R422102049, R422102050, R422102051, R422102052, R422102053, R422102054**

Ocupación de pines y colores de cable para conector de válvula



Ocupación de pines: 1) PIN no ocupado 2) PIN no ocupado 3) 0 V 4) 24 V 5) LED Colores de cable 1) Marrón 2) Blanco 3) Azul 4) Negro

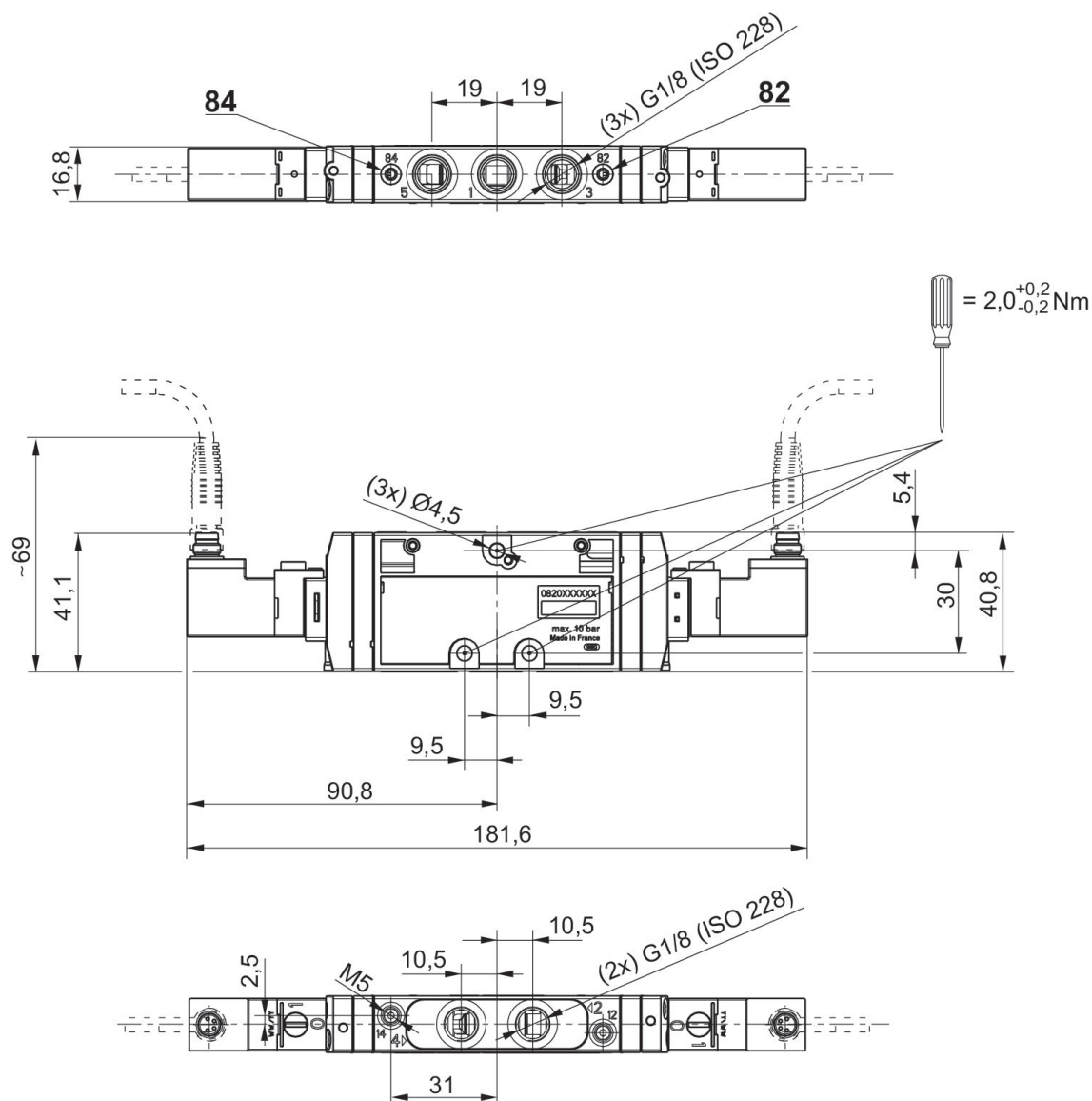
**Válvula distribuidora 2x3/2, Serie TC08, encajando**

Caudal: 600 l/min  
 Accionamiento: eléctrico  
 Elemento de accionamiento: biestable  
 Accionamiento auxiliar manual: encajando  
 Conexión eléctrica 2, tipo: Enchufe  
 Conexión eléctrica 2, tamaño de rosca: M8  
 Tipo de conexión de aire comprimido: Rosca interior  
 Conexión eléctrica 2, número de polos: 4 polos  
 Conexión de aire comprimido entrada: G 1/8  
 conexión de aire comprimido salida: G 1/8  
 conexión de aire comprimido escape: G 1/8  
 Presión de pilotaje mín.: 2.5 bar  
 Presión de pilotaje máx.: 10 bar  
 Anchura de válvula de pilotaje previo: 15 mm  
 Tipo: Válvula de corredera manual, solapamiento positivo



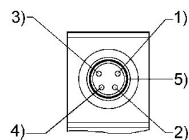
Función de válvula	Principio de conmutación	Tensión de servicio	Pilotaje	Consumo de potencia DC [W]	Presión de funcionamiento máx. [bar]	N° de material
NC/NC	2x 3/2 NC/NC, con reposición por resorte	24 V DC	interior	2.2	10	R422102043
NA/NA	2x 3/2 NO/NO, con reposición por resorte	24 V DC	interior	2.2	10	R422102044
NC/NA	2x 3/2 NC/NO, con reposición por resorte	24 V DC	interior	2.2	10	R422102045
NC/NC	2x 3/2 NC/NC, con reposición por resorte	24 V DC	exterior	2.2	10	R422102046
NA/NA	2x 3/2 NO/NO, con reposición por resorte	24 V DC	exterior	2.2	10	R422102047
NC/NA	2x 3/2 NC/NO, con reposición por resorte	24 V DC	exterior	2.2	10	R422102048

Dimensiones



**R422102043, R422102044, R422102045, R422102046, R422102047, R422102048**

Ocupación de pines y colores de cable para conector de válvula



Ocupación de pines: 1) PIN no ocupado 2) PIN no ocupado 3) 0 V 4) 24 V 5) LED Colores de cable 1) Marrón 2) Blanco 3) Azul 4) Negro

**Válvula distribuidora 5/2, Serie TC08, no encajando, biestable**

Caudal: 800 l/min  
 Accionamiento: eléctrico  
 Elemento de accionamiento: biestable  
 Accionamiento auxiliar manual: no encajando  
 Conexión eléctrica 2, tipo: Enchufe  
 Conexión eléctrica 2, tamaño de rosca: M8  
 Tipo de conexión de aire comprimido: Rosca interior  
 Conexión eléctrica 2, número de polos: 4 polos  
 Conexión de aire comprimido entrada: G 1/8  
 conexión de aire comprimido salida: G 1/8  
 Anchura de válvula de pilotaje previo: 15 mm  
 Tipo: Válvula de corredera manual, solapamiento positivo



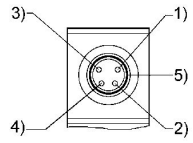
Principio de conmutación	Tensión de servicio	Pilotaje	Consumo de potencia DC [W]	Presión de funcionamiento máx. [bar]	N° de material
5/2, biestable	24 V DC	interior	2.2	10	0820060321
5/2, biestable	24 V DC	exterior	2.2	10	0820060371





**0820060321, 0820060371**

Ocupación de pines y colores de cable para conector de válvula



Ocupación de pines: 1) PIN no ocupado 2) PIN no ocupado 3) 0 V 4) 24 V 5) LED Colores de cable 1) Marrón 2) Blanco 3) Azul 4) Negro

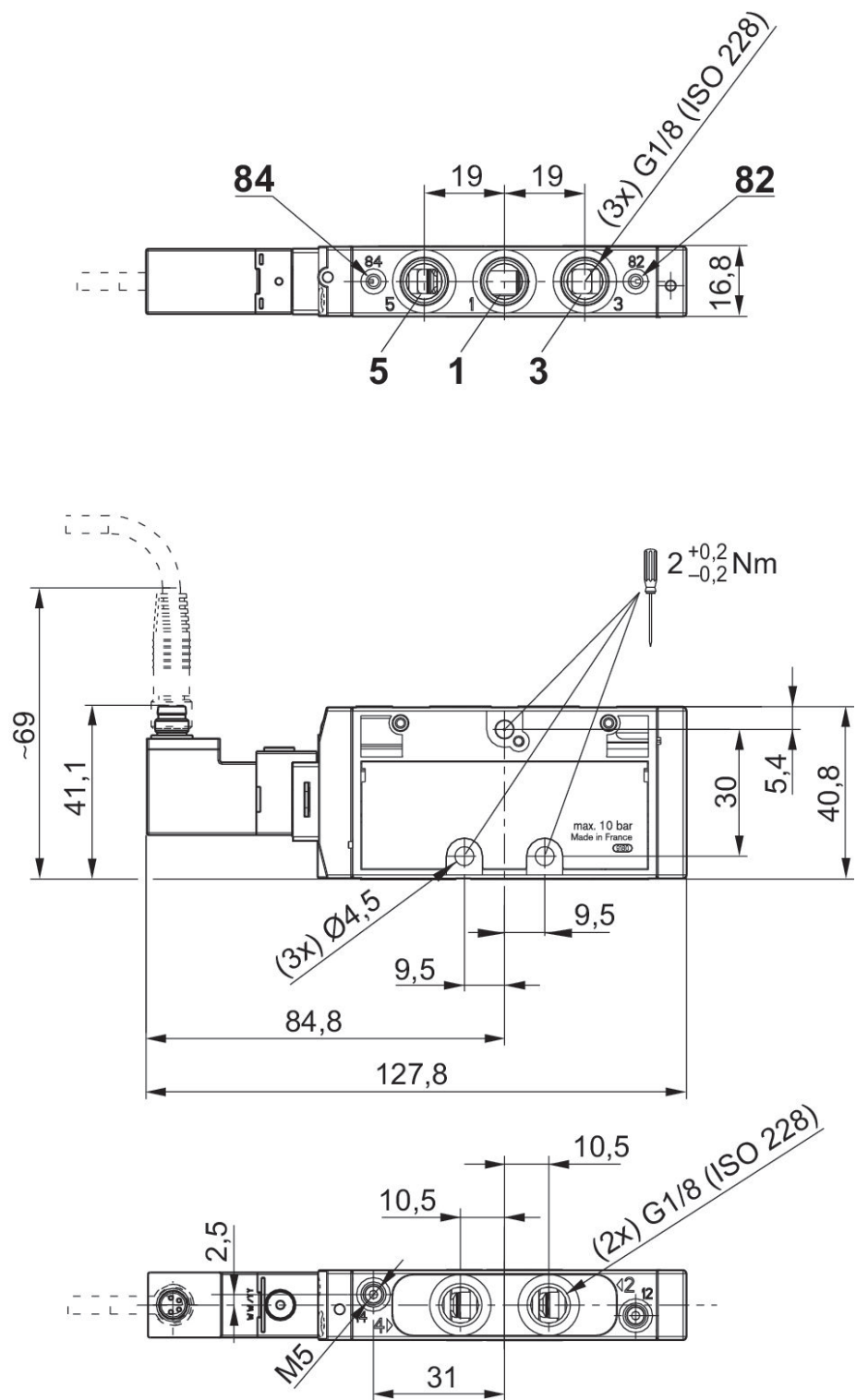
### Válvula distribuidora 5/2, Serie TC08, no encajando

Caudal: 800 l/min  
 Accionamiento: eléctrico  
 Accionamiento auxiliar manual: no encajando  
 Conexión eléctrica 2, tipo: Enchufe  
 Conexión eléctrica 2, tamaño de rosca: M8  
 Tipo de conexión de aire comprimido: Rosca interior  
 Conexión eléctrica 2, número de polos: 4 polos  
 Conexión de aire comprimido entrada: G 1/8  
 conexión de aire comprimido salida: G 1/8  
 Anchura de válvula de pilotaje previo: 15 mm  
 Tipo: Válvula de corredera manual, solapamiento positivo



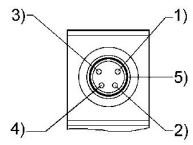
Principio de conmutación	Tensión de servicio	Pilotaje	Consumo de potencia DC [W]	Presión de funcionamiento máx. [bar]	N° de material
5/2, con retorno por aire interno	24 V DC	interior	2.2	10	0820060301
5/2, con retorno por aire interno	24 V DC	exterior	2.2	10	0820060351
5/2, con retorno por muelle/por aire interno	24 V DC	interior	2.2	10	0820060311
5/2, con retorno por muelle/por aire interno	24 V DC	exterior	2.2	10	0820060361

Dimensiones



**0820060301, 0820060351, 0820060311, 0820060361**

Ocupación de pines y colores de cable para conector de válvula



Ocupación de pines: 1) PIN no ocupado 2) PIN no ocupado 3) 0 V 4) 24 V 5) LED Colores de cable 1) Marrón 2) Blanco 3) Azul 4) Negro

**Válvula distribuidora 5/2, Serie TC08, encajando, biestable**

Caudal: 800 l/min

Accionamiento: eléctrico

Elemento de accionamiento: biestable

Accionamiento auxiliar manual: encajando

Conexión eléctrica 2, tipo: Enchufe

Conexión eléctrica 2, tamaño de rosca: M8

Tipo de conexión de aire comprimido: Rosca interior

Conexión eléctrica 2, número de polos: 4 polos

Conexión de aire comprimido entrada: G 1/8

conexión de aire comprimido salida: G 1/8

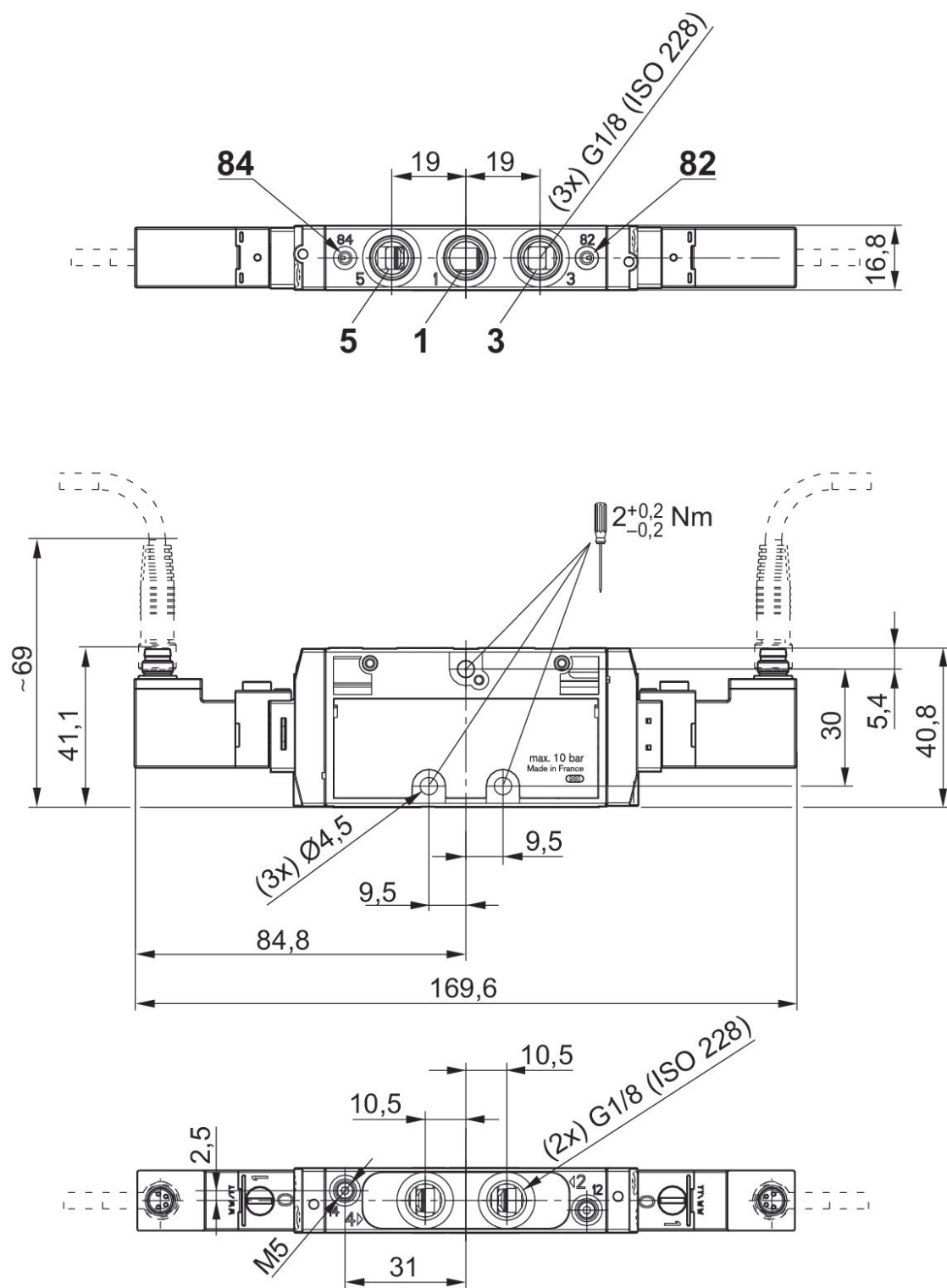
Anchura de válvula de pilotaje previo: 15 mm

Tipo: Válvula de corredera manual, solapamiento positivo



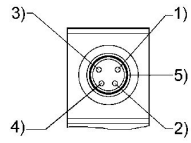
Principio de conmutación	Tensión de servicio	Pilotaje	Consumo de potencia DC [W]	Presión de funcionamiento máx. [bar]	N° de material
5/2, biestable	24 V DC	interior	2.2	10	0820060221
5/2, biestable	24 V DC	exterior	2.2	10	0820060271

Dimensiones



**0820060221, 0820060271**

Ocupación de pines y colores de cable para conector de válvula



Ocupación de pines: 1) PIN no ocupado 2) PIN no ocupado 3) 0 V 4) 24 V 5) LED Colores de cable 1) Marrón 2) Blanco 3) Azul 4) Negro



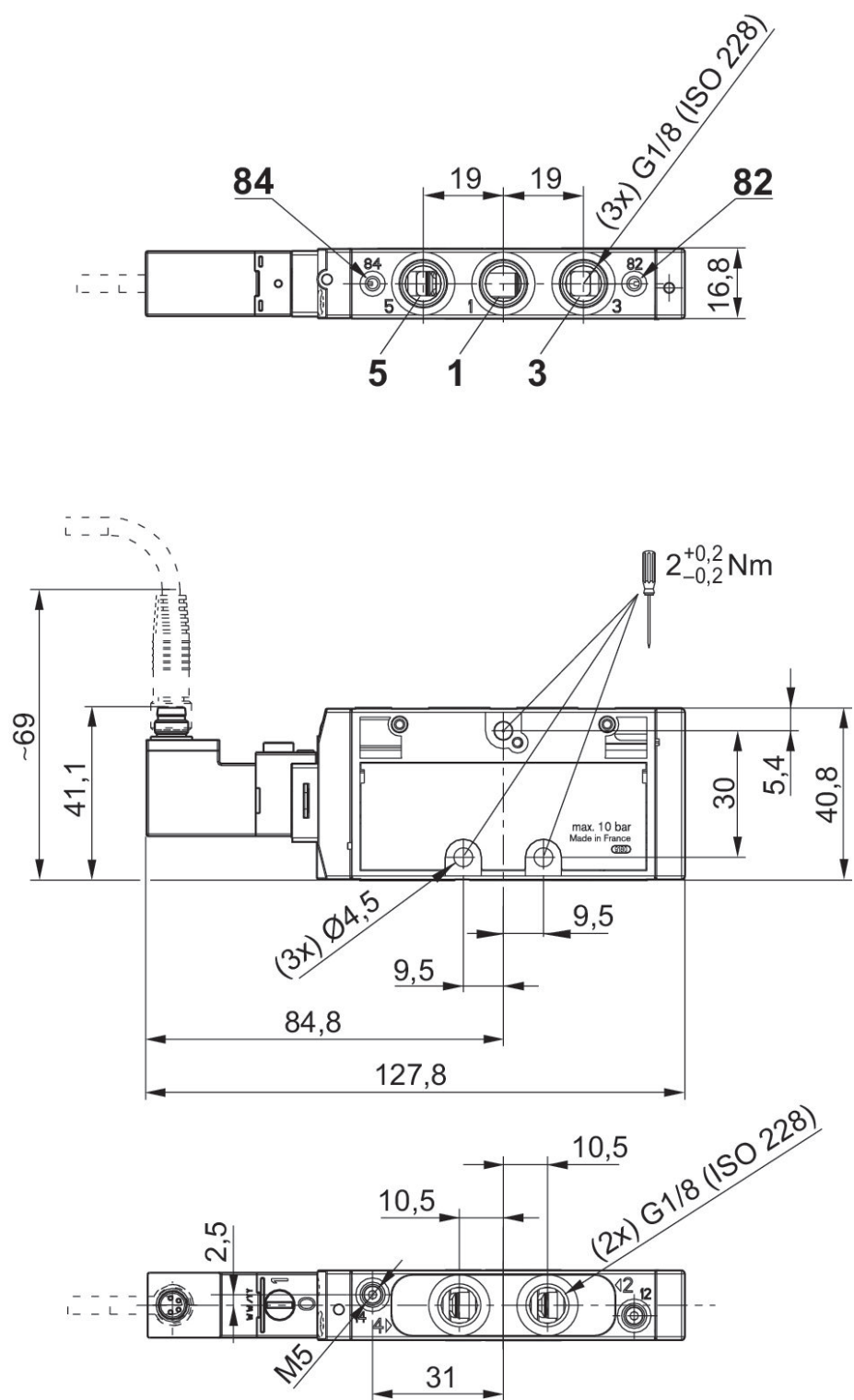
### Válvula distribuidora 5/2, Serie TC08, encajando

Caudal: 800 l/min  
 Accionamiento: eléctrico  
 Accionamiento auxiliar manual: encajando  
 Conexión eléctrica 2, tipo: Enchufe  
 Conexión eléctrica 2, tamaño de rosca: M8  
 Tipo de conexión de aire comprimido: Rosca interior  
 Conexión eléctrica 2, número de polos: 4 polos  
 Conexión de aire comprimido entrada: G 1/8  
 conexión de aire comprimido salida: G 1/8  
 Anchura de válvula de pilotaje previo: 15 mm  
 Tipo: Válvula de corredera manual, solapamiento positivo



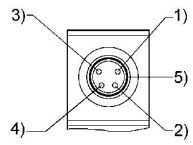
Principio de conmutación	Tensión de servicio	Pilotaje	Consumo de potencia DC [W]	Presión de funcionamiento máx. [bar]	N° de material
5/2, con retorno por aire interno	24 V DC	interior	2.2	10	0820060201
5/2, con retorno por aire interno	24 V DC	exterior	2.2	10	0820060251
5/2, con retorno por muelle/por aire interno	24 V DC	interior	2.2	10	0820060211
5/2, con retorno por muelle/por aire interno	24 V DC	exterior	2.2	10	0820060261

Dimensiones



**0820060201, 0820060251, 0820060211, 0820060261**

Ocupación de pines y colores de cable para conector de válvula



Ocupación de pines: 1) PIN no ocupado 2) PIN no ocupado 3) 0 V 4) 24 V 5) LED Colores de cable 1) Marrón 2) Blanco 3) Azul 4) Negro

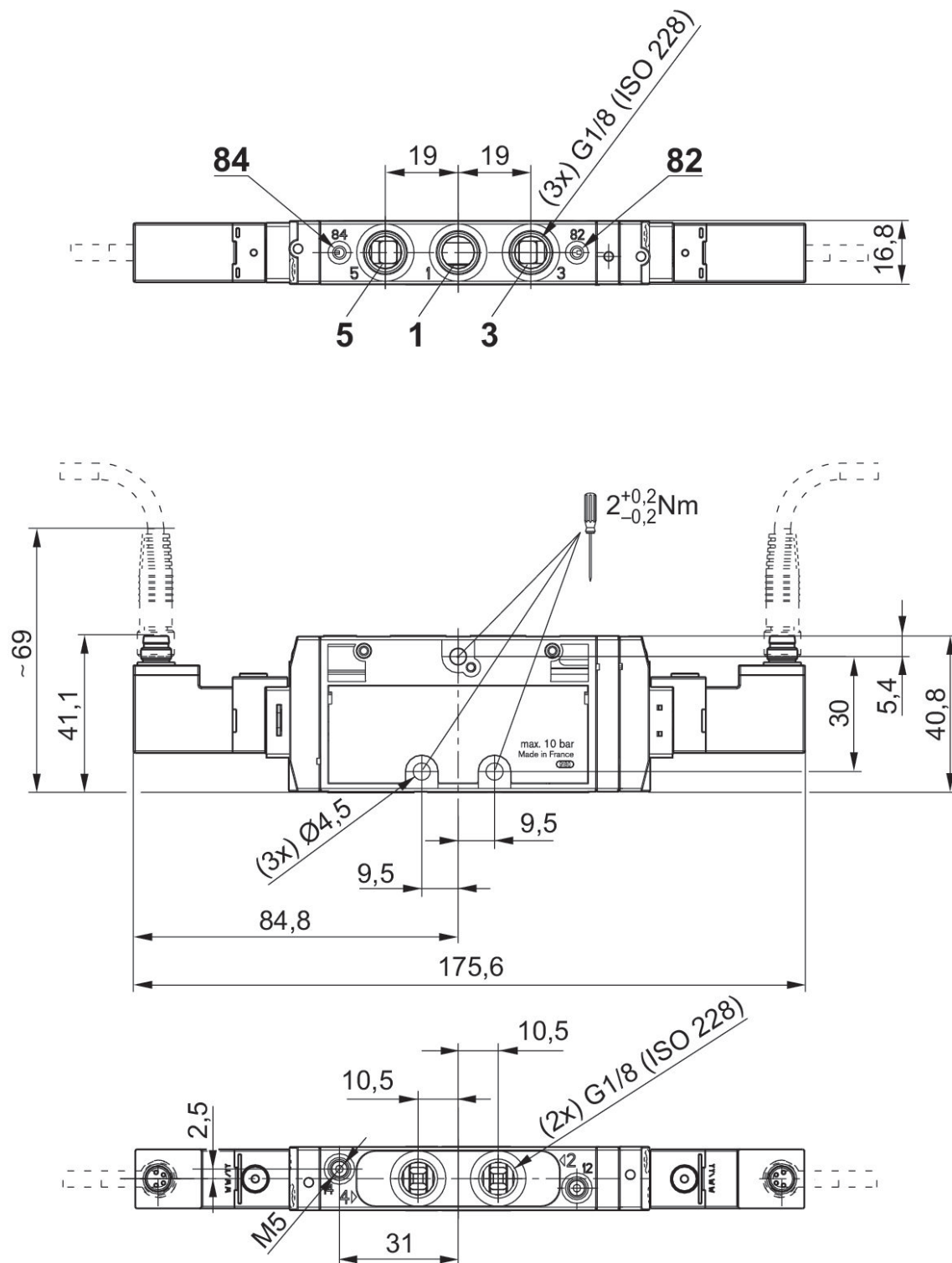
### Válvula distribuidora 5/3, Serie TC08, no encajando

Caudal: 700 l/min  
 Accionamiento: eléctrico  
 Elemento de accionamiento: biestable  
 Accionamiento auxiliar manual: no encajando  
 Conexión eléctrica 2, tipo: Enchufe  
 Conexión eléctrica 2, tamaño de rosca: M8  
 Tipo de conexión de aire comprimido: Rosca interior  
 Conexión eléctrica 2, número de polos: 4 polos  
 Conexión de aire comprimido entrada: G 1/8  
 conexión de aire comprimido salida: G 1/8  
 Presión de pilotaje mín.: 3 bar  
 Presión de pilotaje máx.: 10 bar  
 Anchura de válvula de pilotaje previo: 15 mm  
 Tipo: Válvula de corredera manual, solapamiento positivo



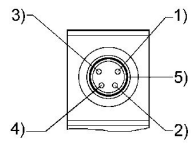
Principio de conmutación	Tensión de servicio	Pilotaje	Consumo de potencia DC [W]	Presión de funcionamiento máx. [bar]	N° de material
5/3, posición central cerrada	24 V DC	interior	2.2	10	0820061301
5/3, posición central cerrada	24 V DC	exterior	2.2	10	0820061351
5/3, posición central purgada	24 V DC	interior	2.2	10	0820061311
5/3, posición central purgada	24 V DC	exterior	2.2	10	0820061361
5/3, posición central ventilada	24 V DC	interior	2.2	10	0820061321
5/3, posición central ventilada	24 V DC	exterior	2.2	10	0820061371

Dimensiones



**0820061301, 0820061351, 0820061311, 0820061361, 0820061321, 0820061371**

Ocupación de pines y colores de cable para conector de válvula



Ocupación de pines: 1) PIN no ocupado 2) PIN no ocupado 3) 0 V 4) 24 V 5) LED Colores de cable 1) Marrón 2) Blanco 3) Azul 4) Negro

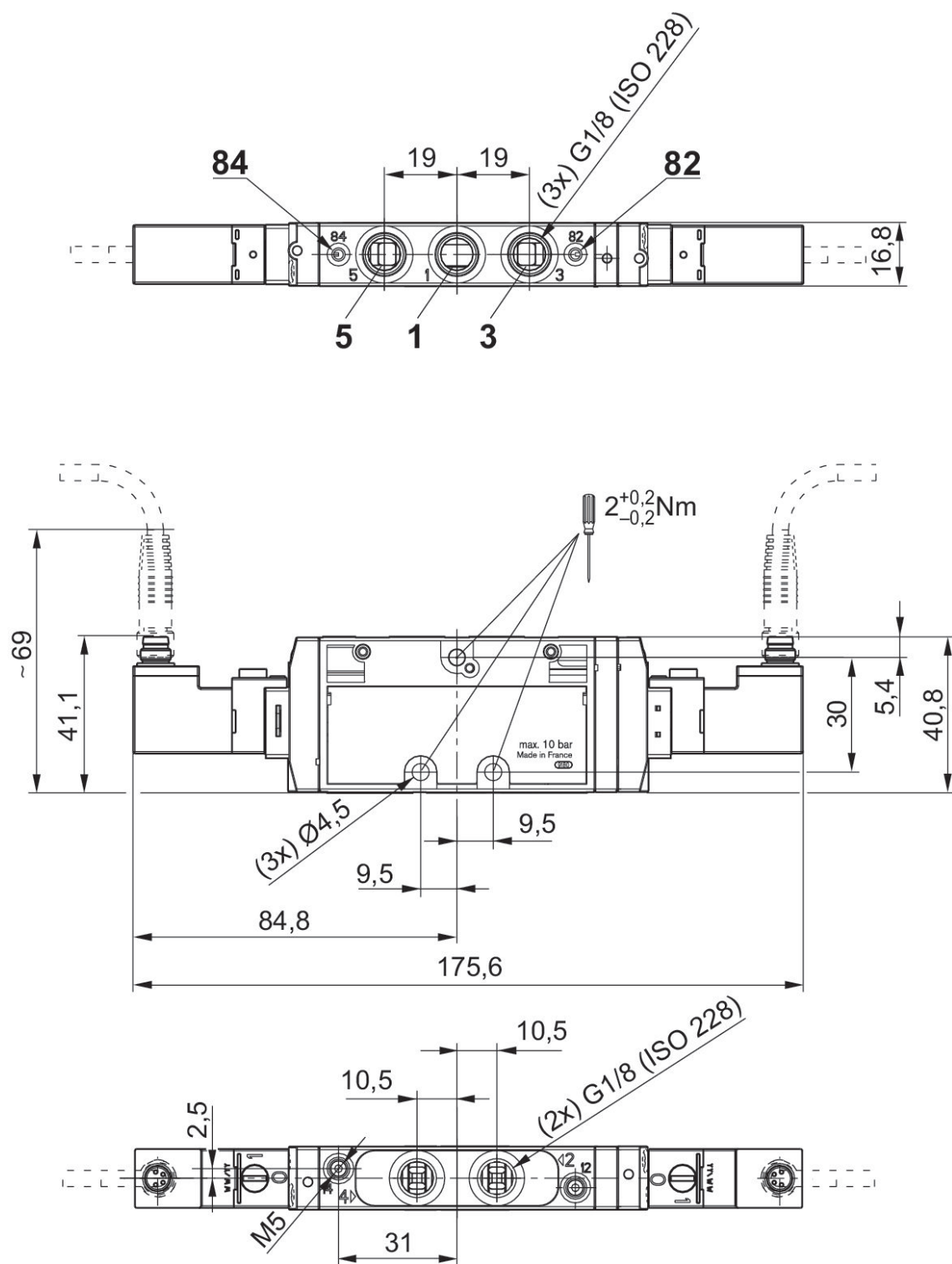
### Válvula distribuidora 5/3, Serie TC08, encajando

Caudal: 700 l/min  
 Accionamiento: eléctrico  
 Elemento de accionamiento: biestable  
 Accionamiento auxiliar manual: encajando  
 Conexión eléctrica 2, tipo: Enchufe  
 Conexión eléctrica 2, tamaño de rosca: M8  
 Tipo de conexión de aire comprimido: Rosca interior  
 Conexión eléctrica 2, número de polos: 4 polos  
 Conexión de aire comprimido entrada: G 1/8  
 conexión de aire comprimido salida: G 1/8  
 Presión de pilotaje mín.: 3 bar  
 Presión de pilotaje máx.: 10 bar  
 Anchura de válvula de pilotaje previo: 15 mm  
 Tipo: Válvula de corredera manual, solapamiento positivo



Principio de conmutación	Tensión de servicio	Pilotaje	Consumo de potencia DC [W]	Presión de funcionamiento máx. [bar]	N° de material
5/3, posición central cerrada	24 V DC	interior	2.2	10	0820061201
5/3, posición central cerrada	24 V DC	exterior	2.2	10	0820061251
5/3, posición central purgada	24 V DC	interior	2.2	10	0820061211
5/3, posición central purgada	24 V DC	exterior	2.2	10	0820061261
5/3, posición central ventilada	24 V DC	interior	2.2	10	0820061221
5/3, posición central ventilada	24 V DC	exterior	2.2	10	0820061271

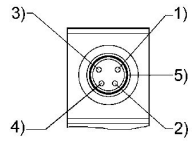
Dimensiones





**0820061201, 0820061251, 0820061211, 0820061261, 0820061221, 0820061271**

Ocupación de pines y colores de cable para conector de válvula



Ocupación de pines: 1) PIN no ocupado 2) PIN no ocupado 3) 0 V 4) 24 V 5) LED Colores de cable 1) Marrón 2) Blanco 3) Azul 4) Negro

### Válvula distribuidora 2x3/2, Serie TC08

Caudal: 600 l/min

Accionamiento: neumático

Tipo de conexión de aire comprimido: Rosca interior

Conexión de aire comprimido entrada: G 1/8

conexión de aire comprimido salida: G 1/8

conexión de aire comprimido escape: G 1/8

Presión de pilotaje mín.: 2.5 bar

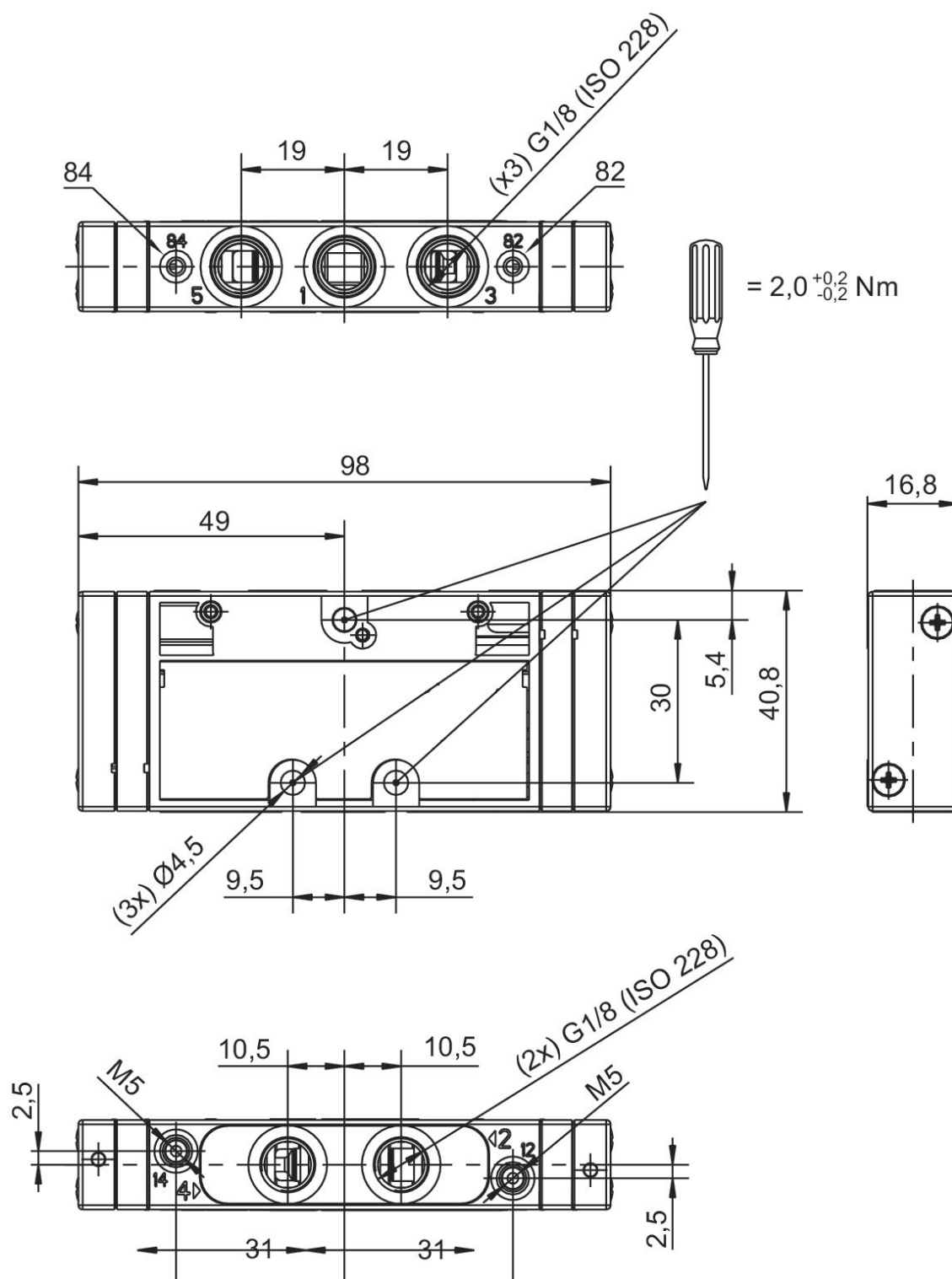
Presión de pilotaje máx.: 10 bar

Tipo: válvula de corredera

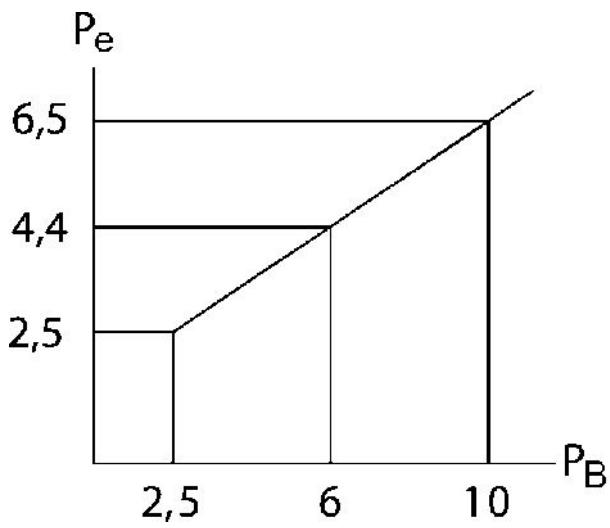


Función de válvula	Principio de conmutación	Conexión de aire comprimido entrada	conexión de aire comprimido salida	Presión de funcionamiento mín. [bar]	Presión de funcionamiento máx. [bar]	Pilotaje	Caudal Qn [l/min]	Presión de pilotaje mín. [bar]	Presión de pilotaje máx. [bar]	N° de material
NC/NC	2x 3/2 NC/NC, con reposición por resorte	G 1/8	G 1/8	-0.9	10	exterior	600	2.5	10	R422102094
NA/NA	2x 3/2 NO/NO, con reposición por resorte	G 1/8	G 1/8	-0.9	10	exterior	600	2.5	10	R422102095
NC/NA	2x 3/2 NC/NO, con reposición por resorte	G 1/8	G 1/8	-0.9	10	exterior	600	2.5	10	R422102096

Dimensiones



Presión de pilotaje



$P_e$  = presión de pilotaje externa, mín.  
 $P_B$  = Presión de funcionamiento

### Válvula distribuidora 5/2, Serie TC08

Caudal: 800 l/min

Accionamiento: neumático

Tipo de conexión de aire comprimido: Rosca interior

Conexión de aire comprimido entrada: G 1/8

conexión de aire comprimido salida: G 1/8

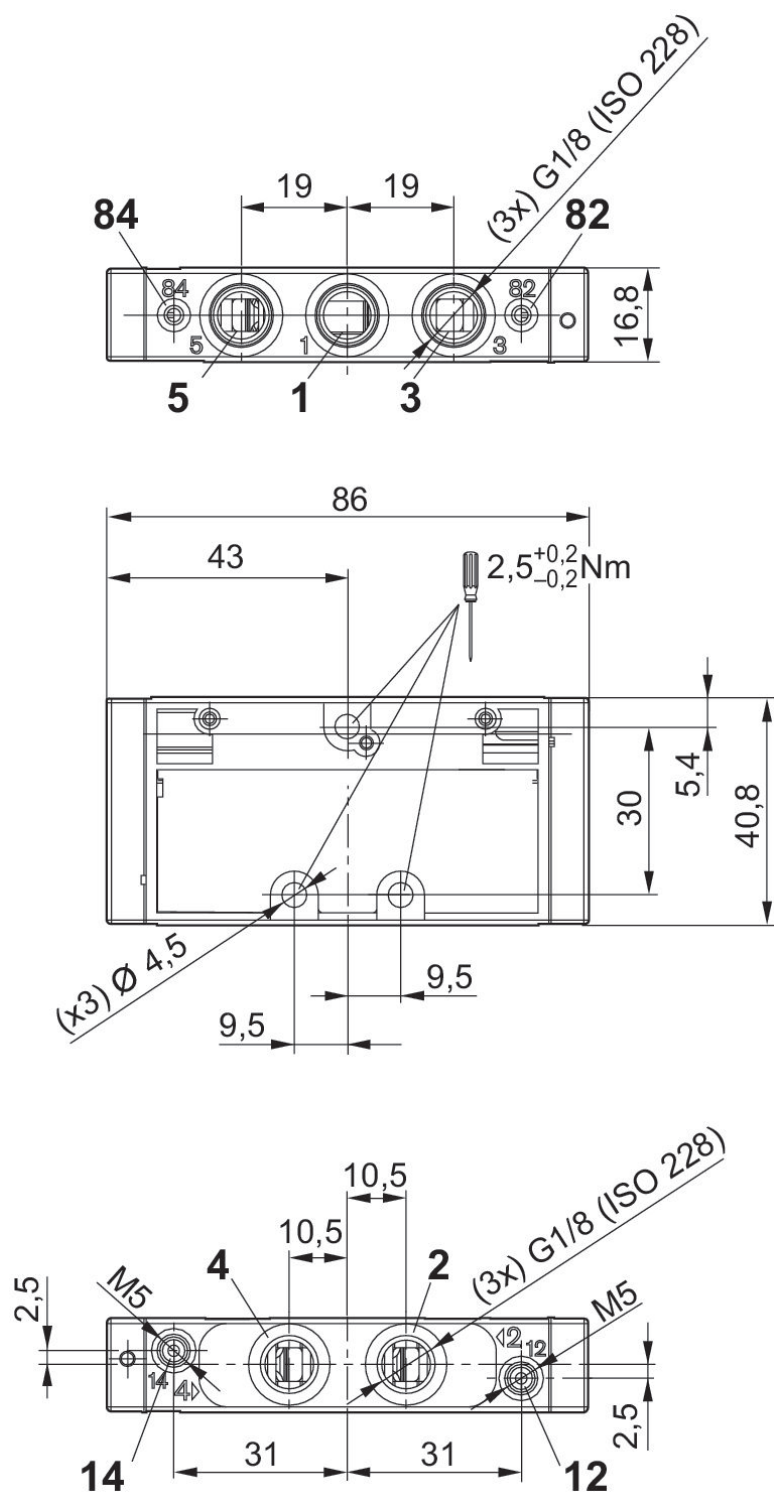
Presión de pilotaje máx.: 10 bar

Tipo: Válvula de corredera manual, solapamiento positivo

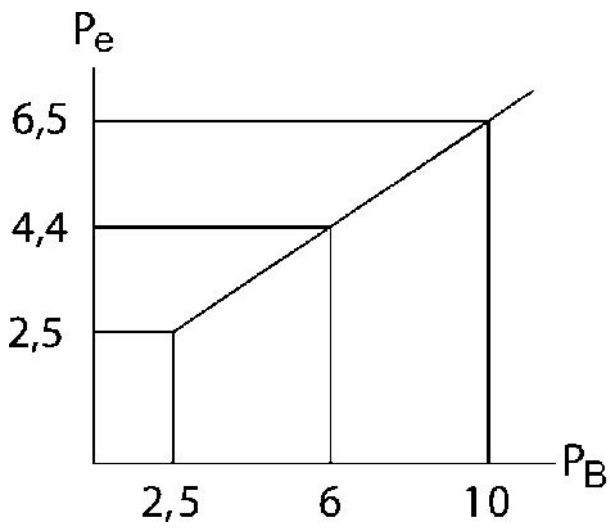


Principio de conmutación	Conexión de aire comprimido entrada	conexión de aire comprimido salida	Presión de funcionamiento mín. [bar]	Presión de funcionamiento máx. [bar]	Pilotaje	Caudal Qn [l/min]	Presión de pilotaje mín. [bar]	Presión de pilotaje máx. [bar]	N° de material
5/2, con retorno por aire interno	G 1/8	G 1/8	2.5	10	exterior	800	2.5	10	0820260001
5/2, con reposición por resorte	G 1/8	G 1/8	3	10	exterior	800	3	10	0820260002
5/2, biestable	G 1/8	G 1/8	-0.9	10	exterior	800	2	10	0820260003
5/2, biestable con émbolo diferencial	G 1/8	G 1/8	-0.9	10	exterior	800	2.5	10	0820260004

Dimensiones



Presión de pilotaje



$P_e$  = presión de pilotaje externa, mín.  
 $P_B$  = Presión de funcionamiento

### Válvula distribuidora 5/3, Serie TC08

Caudal: 700 l/min

Accionamiento: neumático

Tipo de conexión de aire comprimido: Rosca interior

Conexión de aire comprimido entrada: G 1/8

conexión de aire comprimido salida: G 1/8

conexión de aire comprimido escape: G 1/8

Presión de pilotaje mín.: 3 bar

Presión de pilotaje máx.: 10 bar

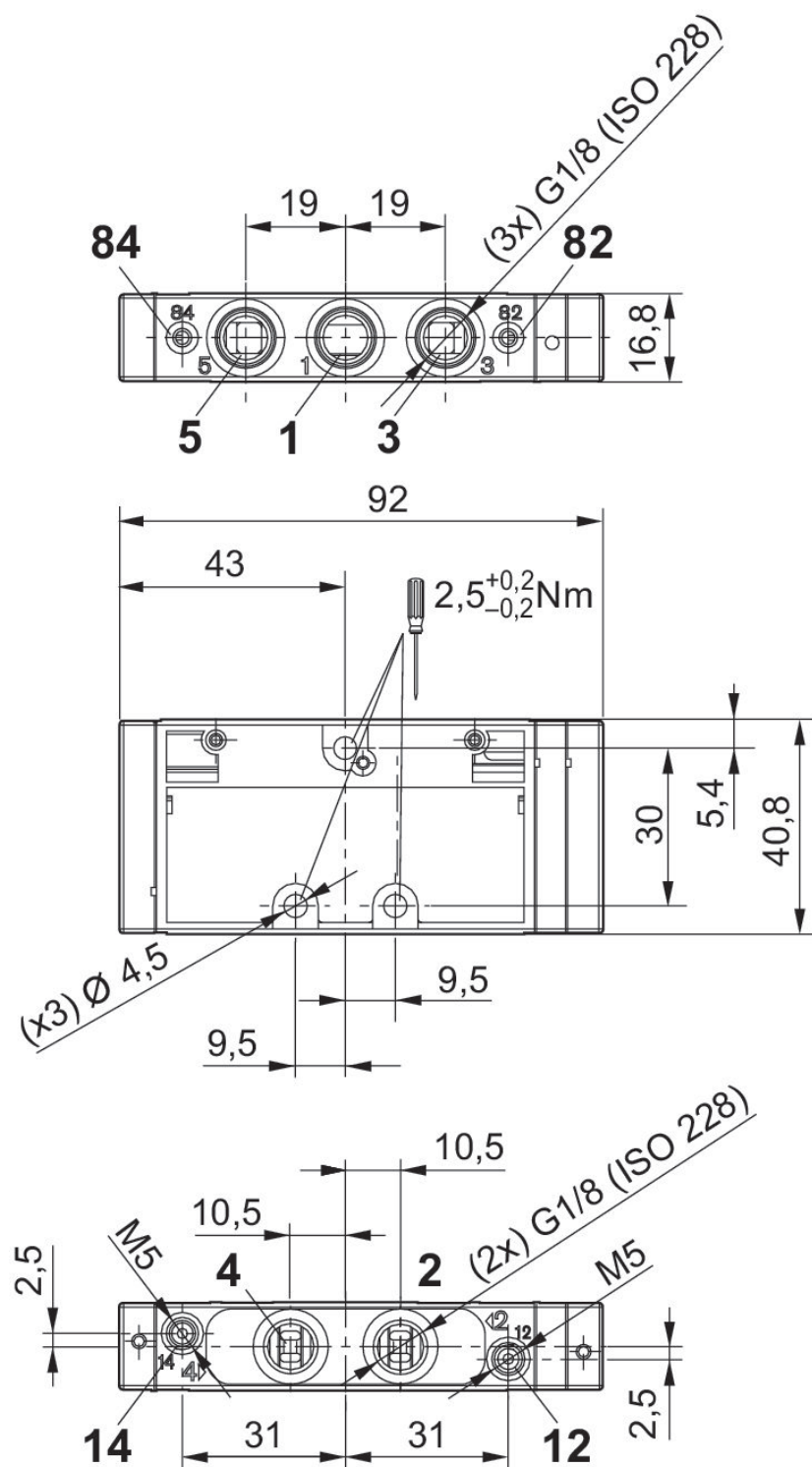
Tipo: Válvula de corredera manual, solapamiento positivo



Principio de conmutación	Conexión de aire comprimido entrada	conexión de aire comprimido salida	Presión de funcionamiento mín. [bar]	Presión de funcionamiento máx. [bar]	Pilotaje	Caudal Qn [l/min]	Presión de pilotaje mín. [bar]	Presión de pilotaje máx. [bar]	N° de material
5/3, posición central cerrada	G 1/8	G 1/8	-0.9	10	exterior	700	3	10	0820261001
5/3, posición central purgada	G 1/8	G 1/8	-0.9	10	exterior	700	3	10	0820261002
5/3, posición central ventilada	G 1/8	G 1/8	-0.9	10	exterior	700	3	10	0820261003



Dimensiones



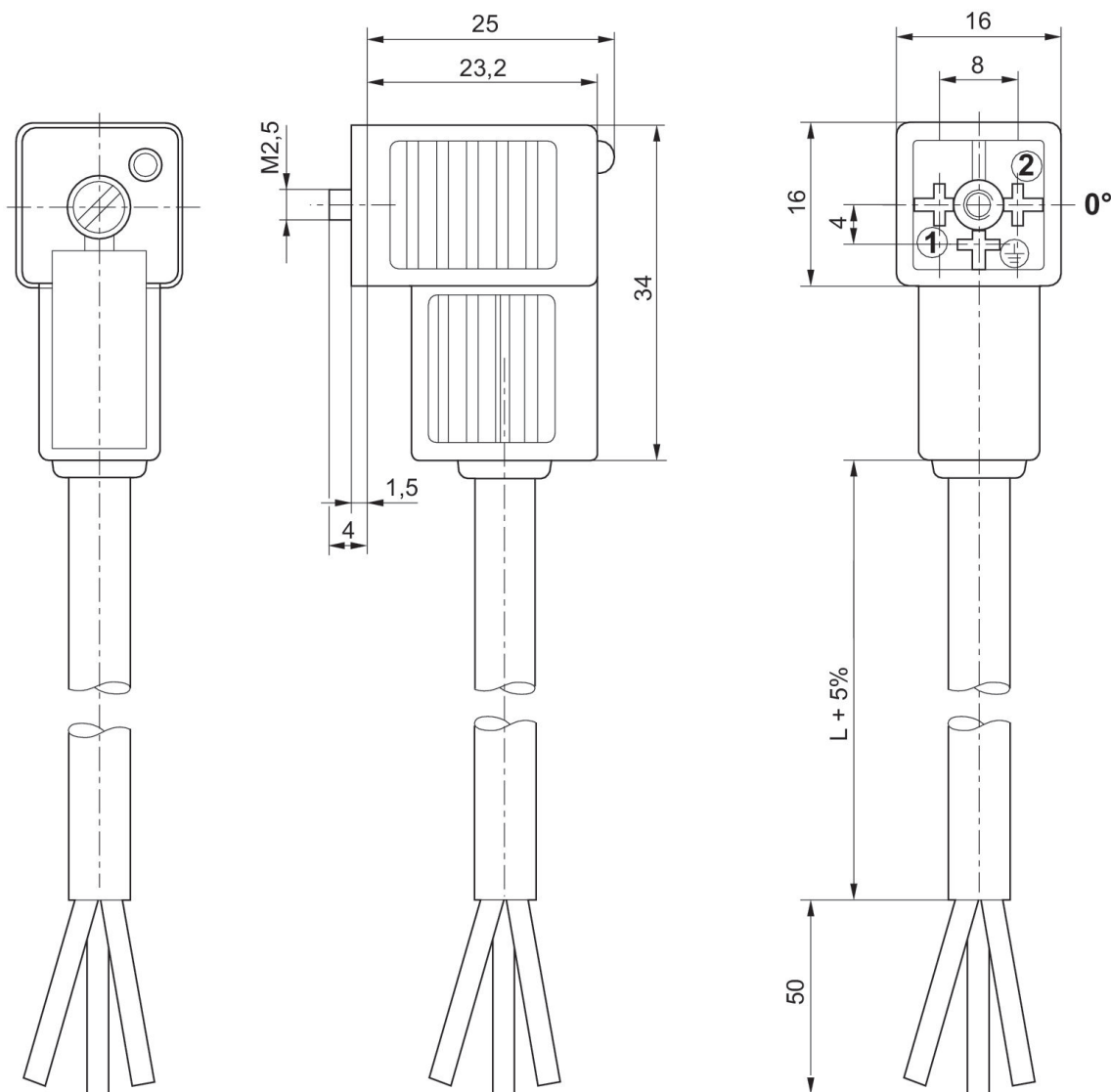
**Conector de válvula, serie CON-VP, Inserto de casquillo de 0°**

Conexión eléctrica 1, tamaño de rosca: forma C



Tensión de servicio	círculo de protección	Corriente, máx. [A]	ocupación de contactos	LED indicador de estado	Cable-Ø [mm]	Longitud del cable [m]	N° de material
230 V AC/DC		6	2+E		5.9	3	1834484212
230 V AC/DC		6	2+E		5.9	5	1834484214
24 V AC/DC	Diodo Z	6	2+E	Amarillo	5.9	3	1834484204
24 V AC/DC	Diodo Z	6	2+E	Amarillo	5.9	5	1834484206
230 V AC/DC	Varistor	6	2+E	Amarillo	5.9	3	1834484208
230 V AC/DC	Varistor	6	2+E	Amarillo	5.9	5	1834484210

Dimensiones



Inserto de casquillo de 0°

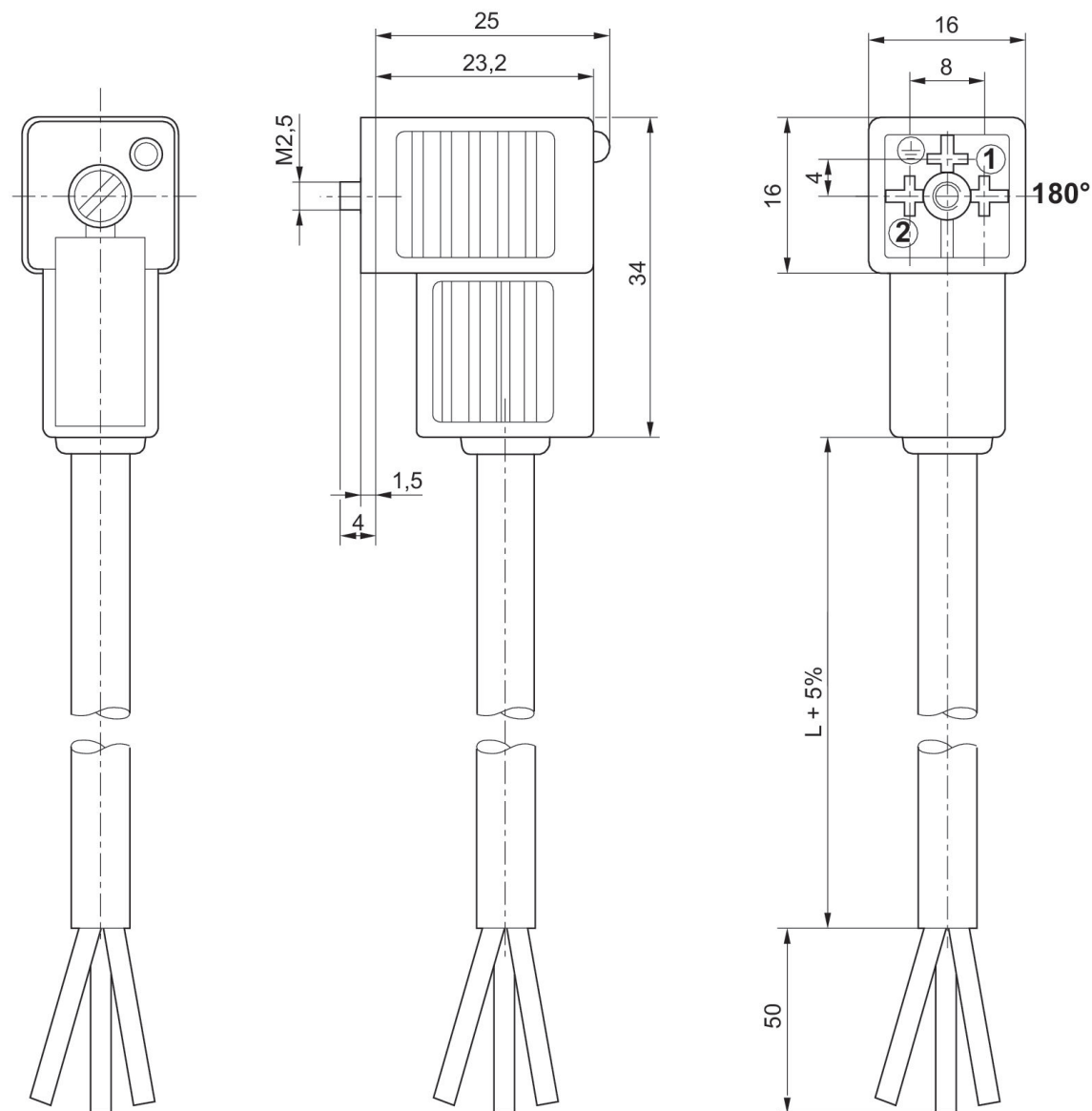
**Conector de válvula, serie CON-VP, Inserto de casquillo de 180°**

Conexión eléctrica 1, tamaño de rosca: forma C



Tensión de servicio	círculo de protección	Corriente, máx. [A]	ocupación de contactos	LED indicador de estado	Cable-Ø [mm]	Longitud del cable [m]	N° de material
230 V AC/DC		6	2+E		5.9	3	1834484213
230 V AC/DC		6	2+E		5.9	5	1834484215
24 V AC/DC	Diodo Z	6	2+E	Amarillo	5.9	3	1834484205
24 V AC/DC	Diodo Z	6	2+E	Amarillo	5.9	5	1834484207
230 V AC/DC	Varistor	6	2+E	Amarillo	5.9	3	1834484209
230 V AC/DC	Varistor	6	2+E	Amarillo	5.9	5	1834484211
24 V AC/DC	Diodo Z	6	2+E	Amarillo	5.9	10	1834484236

Dimensiones



Inserto de casquillo de 180°

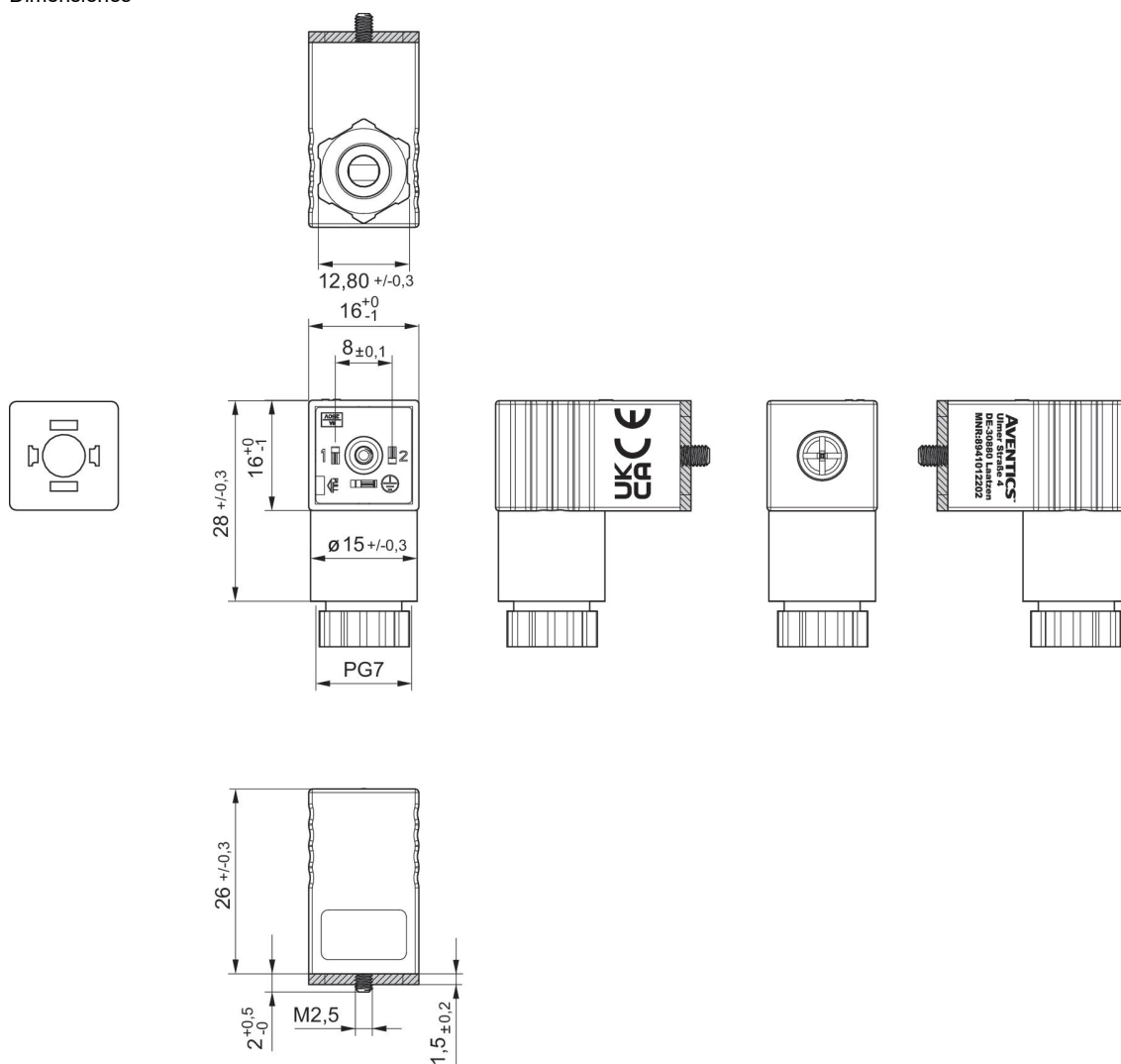
**Conector de válvula, serie CON-VP, 300 V DC / 250 V AC**

Conexión eléctrica 1, tamaño de rosca: EN 175301-803, forma C  
Certificados: Declaración de conformidad CE UKCA



Tensión de servicio	Corriente, máx. [A]	ocupación de contactos	Ø de cable conectable mín. [mm]	Ø de cable conectable máx. [mm]	Nº de material
300 V DC / 250 V AC	6	2+E	4	6	8941012202

Dimensiones



junta plana

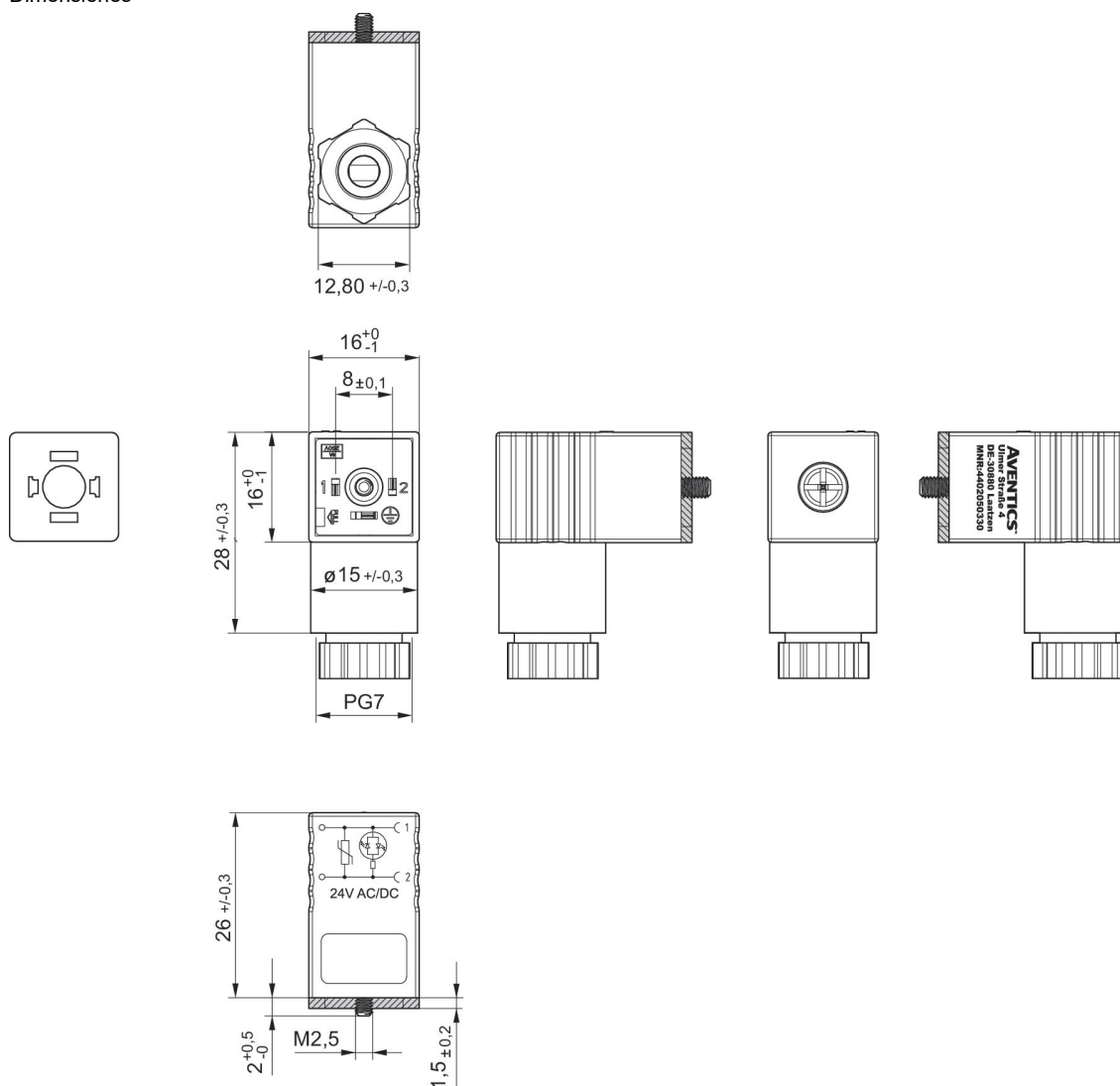
**Conector de válvula, serie CON-VP, 24 V AC/DC**

Conexión eléctrica 1, tamaño de rosca: EN 175301-803, forma C



Tensión de servicio	circuito de protección	Corriente, máx. [A]	ocupación de contactos	LED indicador de estado	Ø de cable conectable mín. [mm]	Ø de cable conectable máx. [mm]	N° de material
24 V AC/DC	Varistor	1.5	2+E	Verde	4	6	4402050330

Dimensiones

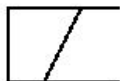


junta plana

### Bobina, Serie CO1

Conexión eléctrica 2, tipo: Enchufe

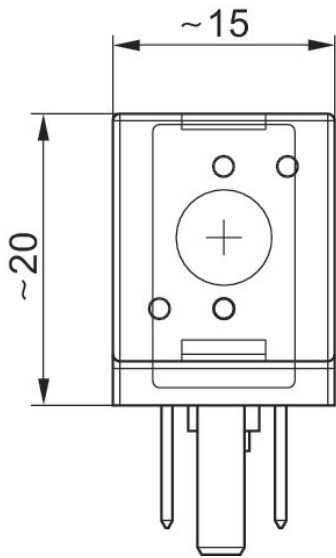
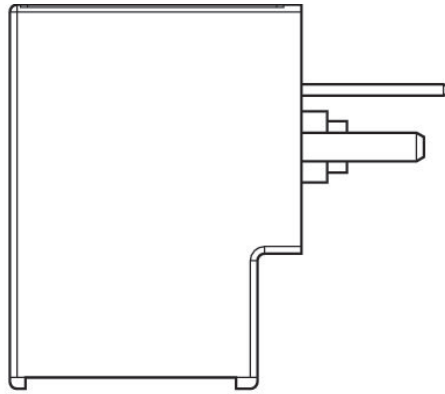
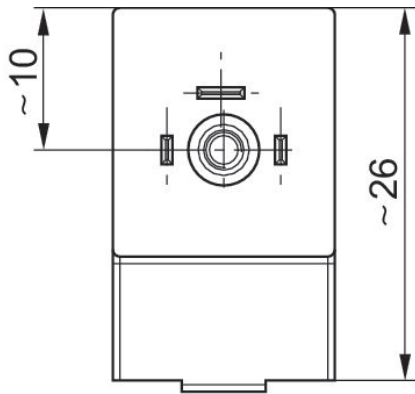
Conexión eléctrica 2, número de polos: De 3 polos



Tensión de servicio DC	Número de polos	Tensión de servicio AC	Tensión de servicio AC	Tolerancia de tensión DC	Tolerancia de tensión AC 50 Hz	Tolerancia de tensión AC 60 Hz	Consumo de potencia DC [W]	Capacidad de retención AC 50 Hz [VA]	Potencia de conexión AC 50 Hz [VA]	N° de material
	De 3 polos	110 V	110 V		-10 % / +10 %	-10 % / +10 %		1.6	2.2	R422101598
	De 3 polos	230 V	230 V		-10 % / +10 %	-10 % / +10 %		1.6	2.2	R422101599
24 V	De 3 polos			-10 % / +10 %			2			R422101600
	De 3 polos	24 V	24 V		-10 % / +10 %	-10 % / +10 %		1.6	2.2	R422101601
12 V	De 3 polos			-10 % / +10 %			2			R422101602



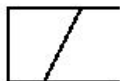
Dimensiones



### Bobina, Serie CO1

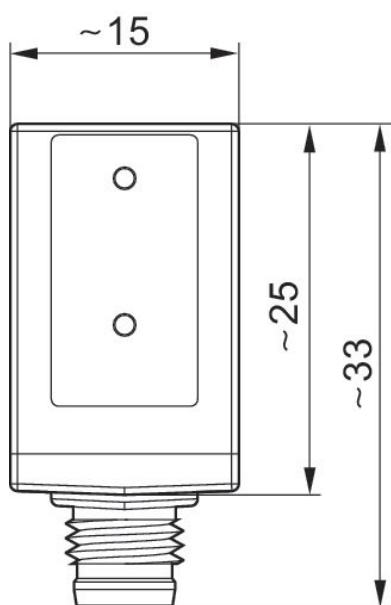
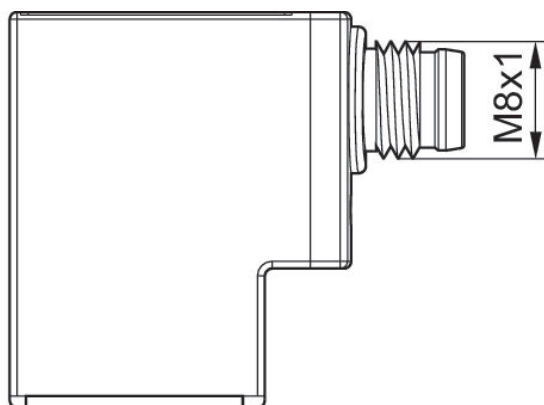
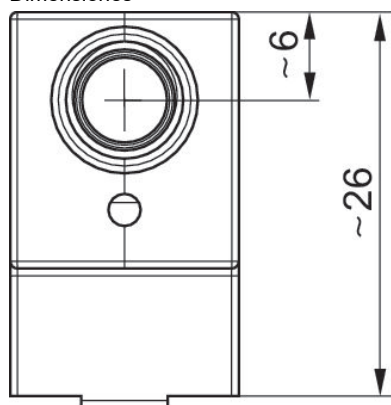
Conexión eléctrica 2, tipo: Enchufe

Conexión eléctrica 2, tamaño de rosca: M8x1



Tensión de servicio DC	Número de polos	Tolerancia de tensión DC	Consumo de potencia DC [W]	N° de material
24 V	4 polos	-10 % / +10 %	2.2	R422101603
24 V	De 3 polos	-10 % / +10 %	2.2	R422101604

Dimensiones

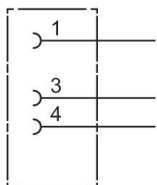


### Conector por enchufe redondo, Serie CON-RD, recto

Conexión eléctrica 1, tipo: Hembrilla

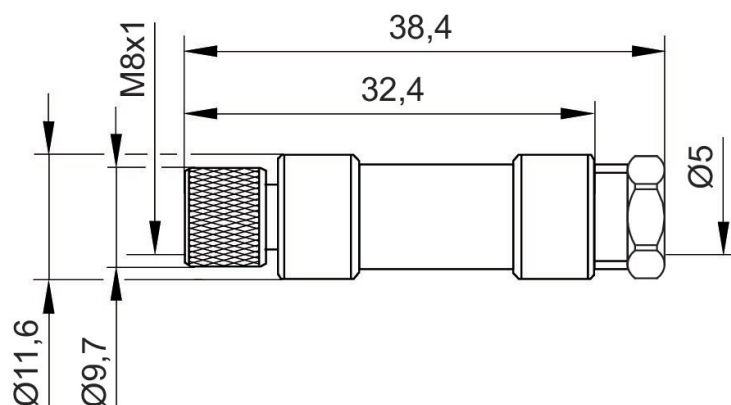
Conexión eléctrica 1, tamaño de rosca: M8x1

Conexión eléctrica 1, número de polos: De 3 polos



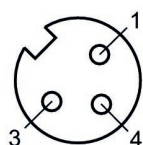
Tensión de servicio	ocupación de contactos	Codificación	Blindaje	Tipo de conexión	Corriente, máx. [A]	Ø de cable conectable mín. [mm]	Ø de cable conectable máx. [mm]	Temperatura ambiente mín. [°C]	Temperatura ambiente máx. [°C]	N° de material
48 V AC/DC	De 3 polos	Codificado A	no blindado	Soldadura	4	3.5	5	-25	80	1834484173

Dimensiones



**1834484173**

Esquema de pines de la hembrilla

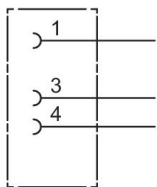


### Conector por enchufe redondo, Serie CON-RD, acodado

Conexión eléctrica 1, tipo: Hembrilla

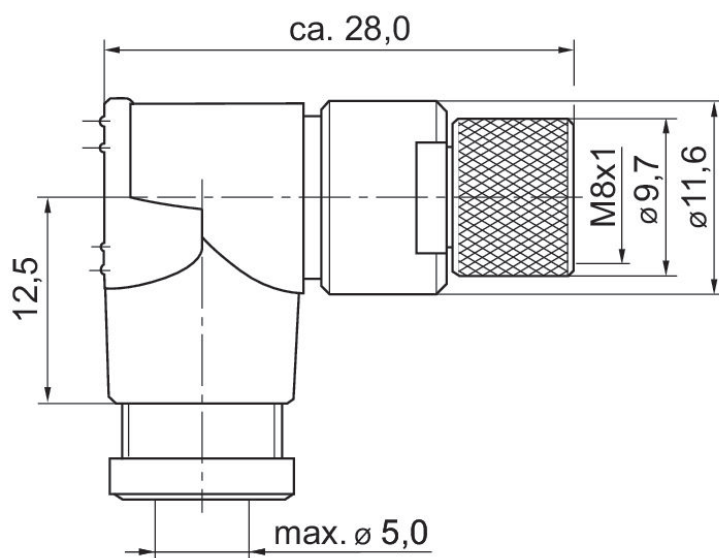
Conexión eléctrica 1, tamaño de rosca: M8x1

Conexión eléctrica 1, número de polos: De 3 polos



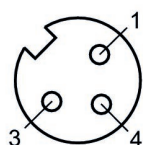
Tensión de servicio	ocupación de contactos	Codificación	Blindaje	Tipo de conexión	Corriente, máx. [A]	Ø de cable conectable mín. [mm]	Ø de cable conectable máx. [mm]	Temperatura ambiente mín. [°C]	Temperatura ambiente máx. [°C]	N° de material
48 V AC/DC	De 3 polos	Codificado A	no blindado	Soldadura	4	3.5	5	-40	85	1834484174

Dimensiones en mm



### 1834484174

Esquema de pines de la hembrilla

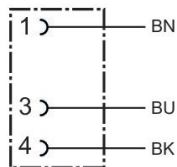


### Conector por enchufe redondo, Serie CON-RD, extremos de cables abiertos, recto

Conexión eléctrica 1, tipo: Hembrilla

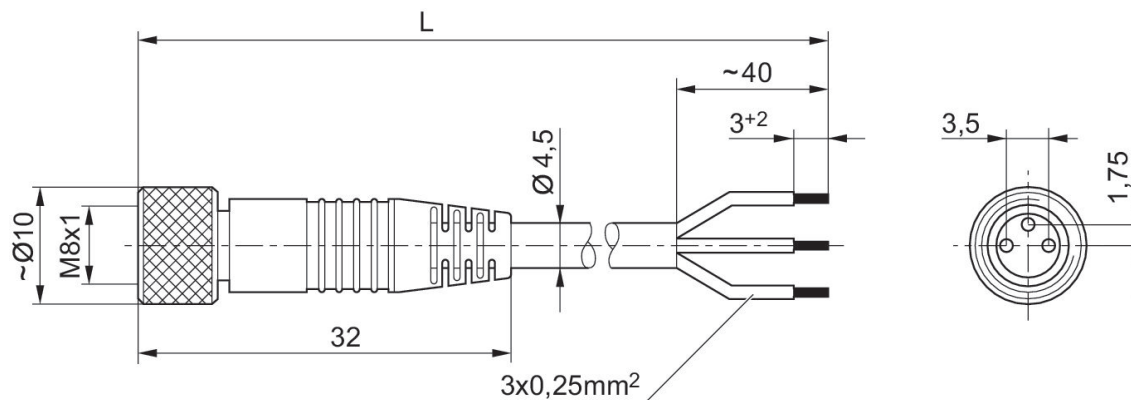
Conexión eléctrica 1, tamaño de rosca: M8x1

Conexión eléctrica 1, número de polos: De 3 polos



Tensión de servicio	Co-rriente [A]	Blindaje	Conexión eléctrica 1, tipo	Conexión eléctrica 1, tamaño de rosca	Attacco elettrico 1, codificación	Conexión eléctrica 2, tipo	Longitud del cable [m]	Cable-Ø [mm]	Sección de conductor [mm²]	Temperatura ambiente mín. [°C]	Temperatura ambiente máx. [°C]	N° de material
48 V AC/DC	4	no blindado	Hembra	M8x1	Codificado A	extremos de cables abiertos	3	4.5	0.24	-25	85	1834484166
48 V AC/DC	4	no blindado	Hembra	M8x1	Codificado A	extremos de cables abiertos	5	4.5	0.24	-25	85	1834484168
48 V AC/DC	4	no blindado	Hembra	M8x1	Codificado A	extremos de cables abiertos	10	4.5	0.24	-25	85	1834484247

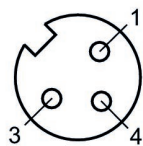
Dimensiones



L = longitud

**1834484166, 1834484168, 1834484247**

Esquema de pines de la hembrilla



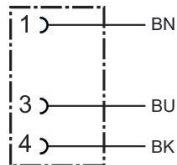
(1) BN=marrón (3) BU=Azul (4) BK=negro

**Conector por enchufe redondo, Serie CON-RD, extremos de cables abiertos, acodado**

Conexión eléctrica 1, tipo: Hembrilla

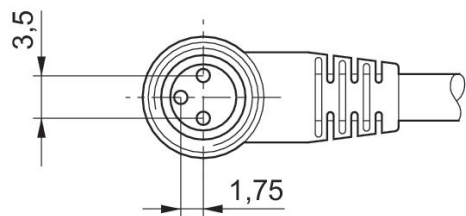
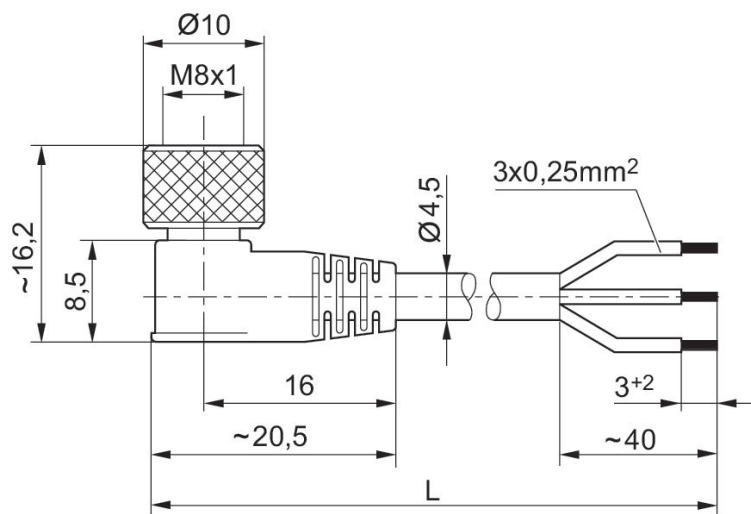
Conexión eléctrica 1, tamaño de rosca: M8x1

Conexión eléctrica 1, número de polos: De 3 polos



Tensión de servicio	Corriente [A]	Blindaje	Conexión eléctrica 1, tipo	Conexión eléctrica 1, tamaño de rosca	Attacco elettrico 1, codificación	Conexión eléctrica 2, tipo	Longitud del cable [m]	Cable-Ø [mm]	Sección de conductor [mm²]	Temperatura ambiente min. [°C]	Temperatura ambiente máx. [°C]	N° de material
48 V AC/DC	4	no blindado	Hembrilla	M8x1	Codificado A	extremos de cables abiertos	3	4.5	0.24	-40	85	1834484167
48 V AC/DC	4	no blindado	Hembrilla	M8x1	Codificado A	extremos de cables abiertos	5	4.5	0.24	-40	85	1834484169
48 V AC/DC	4	no blindado	Hembrilla	M8x1	Codificado A	extremos de cables abiertos	10	4.5	0.24	-40	85	1834484248

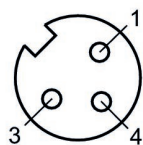
Dimensiones



L = longitud

**1834484167, 1834484169, 1834484248**

Esquema de pines de la hembrilla



(1) BN=marrón (3) BU=Azul (4) BK=negro

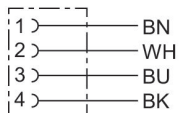


### Conector por enchufe redondo, Serie CON-RD

Conexión eléctrica 1, tipo: Hembrilla

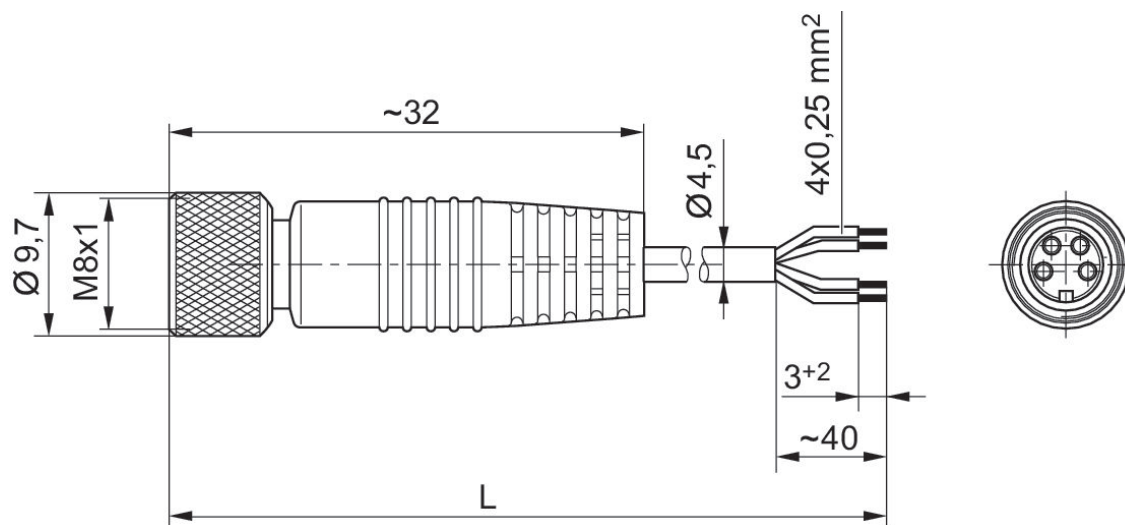
Conexión eléctrica 1, tamaño de rosca: M8x1

Conexión eléctrica 1, número de polos: 4 polos



Tensión de servicio	Co-rriente [A]	Blindaje	Conexión eléctrica 1, tipo	Conexión eléctrica 1, tamaño de rosca	Attacco elettrico 1, codificación	Conexión eléctrica 2, tipo	Longitud del cable [m]	Cable-Ø [mm]	Sección de conductor [mm²]	Temperatura ambiente mín. [°C]	Temperatura ambiente máx. [°C]	N° de material
48 V AC/DC	4	no blindado	Hembra	M8x1	Codificado A	extremos de cables abiertos	3	4.5	0.25	-40	85	1834484144
48 V AC/DC	4	no blindado	Hembra	M8x1	Codificado A	extremos de cables abiertos	5	4.5	0.25	-40	85	1834484146

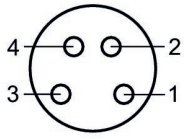
Dimensiones



L = longitud

**1834484144, 1834484146**

Esquema de pines de la hembra



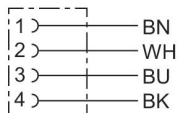
(1) BN=marrón (2) WH=blanco (3) BU=Azul (4) BK=negro

### Conector por enchufe redondo, Serie CON-RD

Conexión eléctrica 1, tipo: Hembrilla

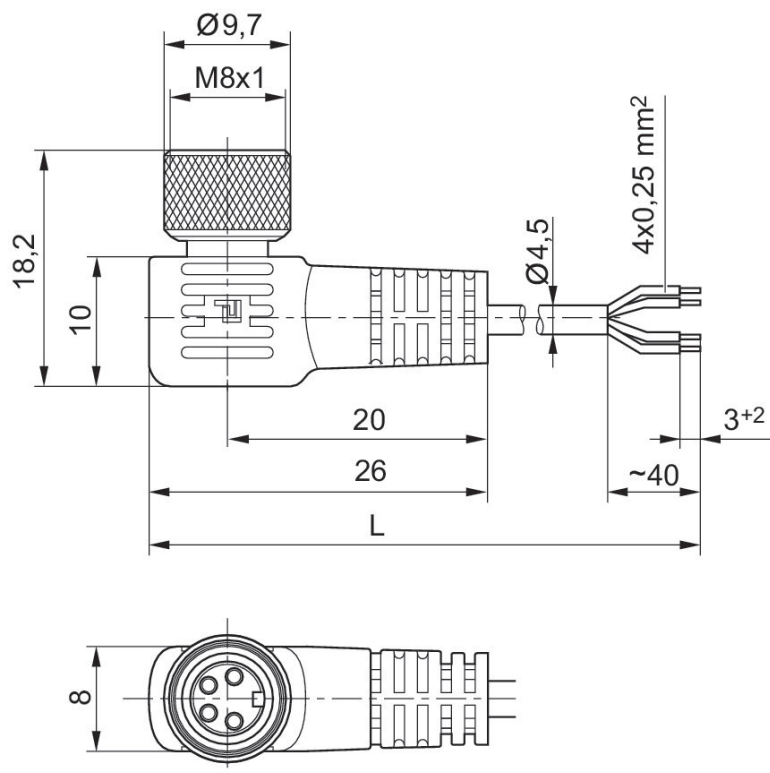
Conexión eléctrica 1, tamaño de rosca: M8x1

Conexión eléctrica 1, número de polos: 4 polos



Tensión de servicio	Co-rriente [A]	Blindaje	Conexión eléctrica 1, tipo	Conexión eléctrica 1, tamaño de rosca	Attacco elettrico 1, codificación	Conexión eléctrica 2, tipo	Longitud del cable [m]	Cable-Ø [mm]	Sección de conductor [mm²]	Temperatura ambiente mín. [°C]	Temperatura ambiente máx. [°C]	N° de material
48 V AC/DC	4	no blindado	Hembrilla	M8x1	Codificado A	extremos de cables abiertos	3	4.5	0.25	-25	85	1834484145
48 V AC/DC	4	no blindado	Hembrilla	M8x1	Codificado A	extremos de cables abiertos	5	4.5	0.25	-25	85	1834484147

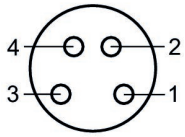
Dimensiones en mm



L = longitud

**1834484145, 1834484147**

Esquema de pines de la hembrilla



(1) BN=marrón (2) WH=blanco (3) BU=Azul (4) BK=negro

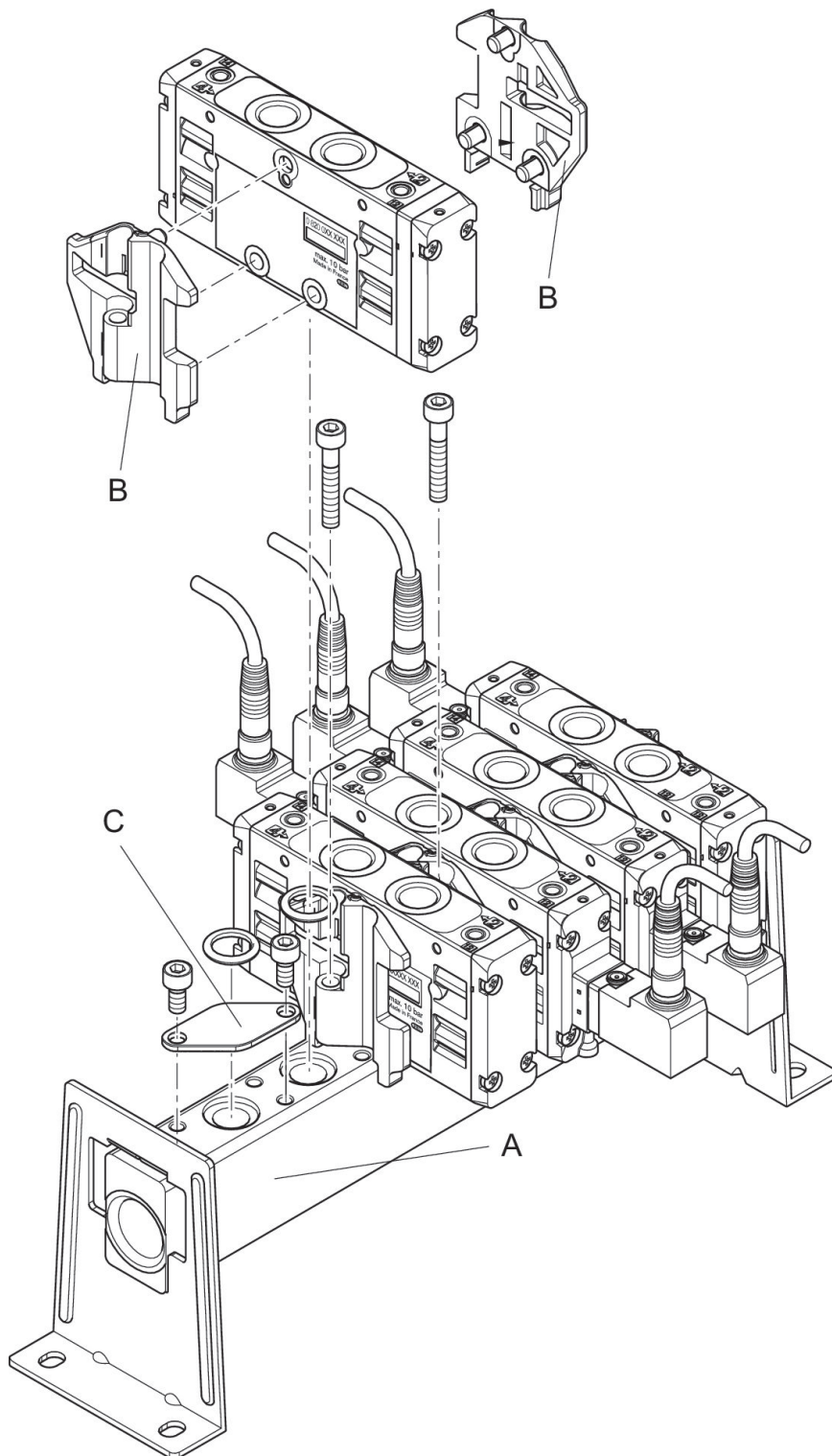
## Regleta de conexión en batería

Caudal: 800 l/min  
Para serie: TC08



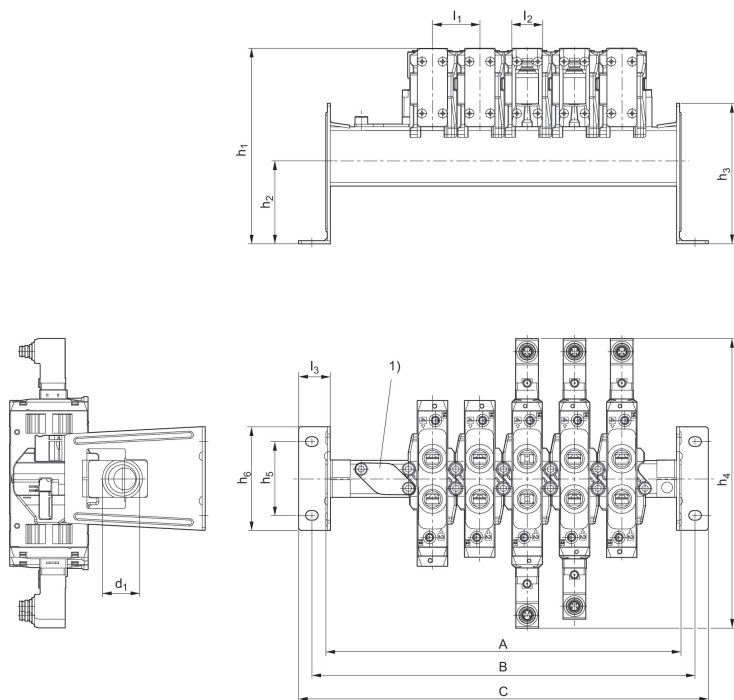
Tipo	Número de lugares de válvula	N° de material
Regleta de conexión en batería	2	R422000931
Regleta de conexión en batería	3	R422000932
Regleta de conexión en batería	4	R422000933
Regleta de conexión en batería	5	R422000934
Regleta de conexión en batería	6	R422000935
Regleta de conexión en batería	8	R412012677
Regleta de conexión en batería	10	R412012678
Regleta de conexión en batería	12	R412012679
Juego de piezas de fijación		R422000937
Placa ciega		R422000939

Dimensiones



para el montaje de las válvulas deben pedirse: regleta de conexión colectiva A y juego de fijación B  
C = Placa ciega

Dimensiones



1) Placa ciega

N° de material	
R422000931	A
R422000932	A
R422000933	A
R422000934	A
R422000935	A
R412012677	A
R412012678	A
R412012679	A
R422000937	B
R422000939	C

N° de material	n	A	B	d1	h1	h2	h3	h4	h5	h6
R422000931	2	76,4	90,4	G 3/8	70,8	13,5	33,5	175,6	44	58
R422000932	3	102,4	116,4	G 3/8	70,8	13,5	33,5	175,6	44	58
R422000933	4	128,4	142,4	G 3/8	70,8	13,5	33,5	175,6	44	58
R422000934	5	154,4	168,4	G 3/8	70,8	13,5	33,5	175,6	44	58
R422000935	6	180,4	194,4	G 3/8	70,8	13,5	33,5	175,6	44	58
R412012677	8	232,4	246,4	G 3/8	70,8	13,5	33,5	175,6	44	58
R412012678	10	284,4	298,4	G 3/8	70,8	13,5	33,5	175,6	44	58
R412012679	12	336,4	350,4	G 3/8	70,8	13,5	33,5	175,6	44	58

l1	l2	l3
26	16,8	14
26	16,8	14
26	16,8	14
26	16,8	14
26	16,8	14
26	16,8	14
26	16,8	14
26	16,8	14

n = número de lugares de válvula

N° de material	n	A	B	C	d1	h1	h2	h3	h4	h5
R422000931	2	90,4	108,4	123,4	G 3/8	127,8	51,5	80	86,4	44
R422000932	3	116,4	134,4	149,4	G 3/8	127,8	51,5	80	86,4	44
R422000933	4	142,4	160,4	175,4	G 3/8	127,8	51,5	80	86,4	44
R422000934	5	168,4	186,4	201,4	G 3/8	127,8	51,5	80	86,4	44
R422000935	6	194,4	212,4	227,4	G 3/8	127,8	51,5	80	86,4	44
R412012677	8	246,4	264,4	279,4	G 3/8	127,8	51,5	80	86,4	44
R412012678	10	298,4	316,4	331,4	G 3/8	127,8	51,5	80	86,4	44
R412012679	12	350,4	368,4	383,4	G 3/8	127,8	51,5	80	86,4	44

h6	l1	l2	l3
60	26	16,8	19,5
60	26	16,8	19,5
60	26	16,8	19,5
60	26	16,8	19,5
60	26	16,8	19,5
60	26	16,8	19,5
60	26	16,8	19,5
60	26	16,8	19,5

n = número de lugares de válvula

N° de material	n	A	B	C	d1	h1	h2	h3	h4	h5
R422000931	2	90,4	108,4	123,4	G 3/8	102,8	45,5	80	175,6	44
R422000932	3	116,4	134,4	149,4	G 3/8	102,8	45,5	80	175,6	44
R422000933	4	142,4	160,4	175,4	G 3/8	102,8	45,5	80	175,6	44
R422000934	5	168,4	186,4	201,4	G 3/8	102,8	45,5	80	175,6	44
R422000935	6	194,4	212,4	227,4	G 3/8	102,8	45,5	80	175,6	44
R412012677	8	246,4	264,4	279,4	G 3/8	102,8	45,5	80	175,6	44
R412012678	10	298,4	316,4	331,4	G 3/8	102,8	45,5	80	175,6	44
R412012679	12	350,4	368,4	383,4	G 3/8	102,8	45,5	80	175,6	44

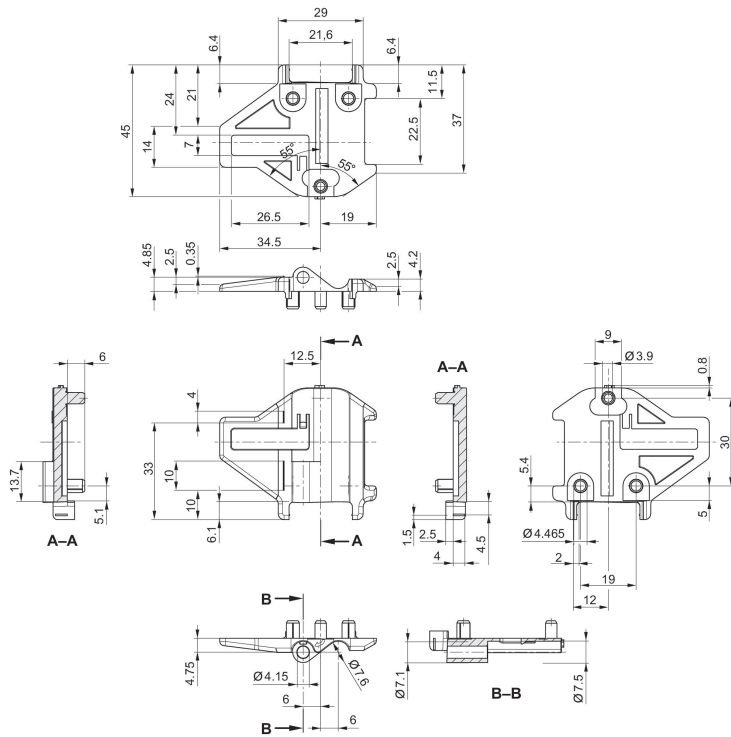


h6	l1	l2	l3
60	26	16,8	19,5
60	26	16,8	19,5
60	26	16,8	19,5
60	26	16,8	19,5
60	26	16,8	19,5
60	26	16,8	19,5
60	26	16,8	19,5
60	26	16,8	19,5

n = número de lugares de válvula

**R422000937**

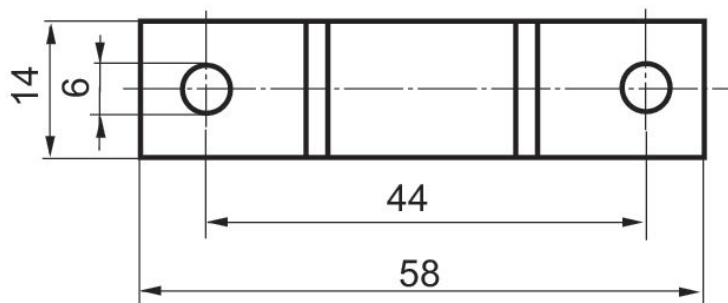
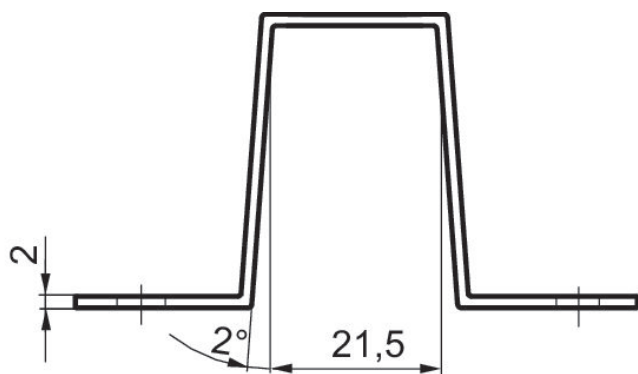
Dimensiones



**Estribo de fijación**

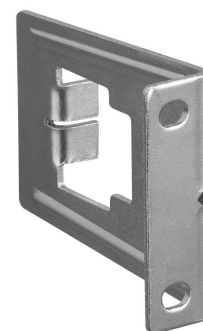


Tipo	Unidad de suministro [Unidades]	Peso [kg]	N° de material
Estribo de fijación	2	0.024	1821332049

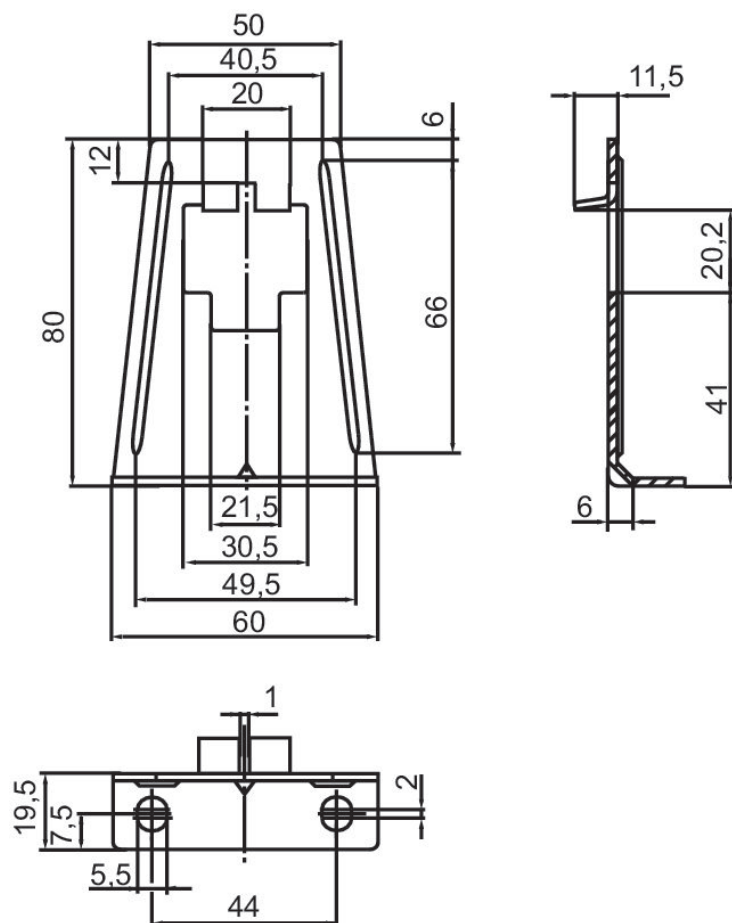


### Escuadra de fijación

Para serie: TC08 RA18







Tipo	Unidad de suministro [Unidades]	Peso [kg]	N° de material
Escuadra de fijación	1	0.075	1821332048



Efficient pneumatic solutions, our program:  
cylinders and drives, valves and valve systems,  
air supply management, proportional pressure  
control valves



Visit us: [www.Emerson.com/aventics](http://www.Emerson.com/aventics)  
Your local contact: [Emerson.com/contactus](http://Emerson.com/contactus)

-  [Emerson.com](http://Emerson.com)
-  [Facebook.com/EmersonAutomationSolutions](https://Facebook.com/EmersonAutomationSolutions)
-  [LinkedIn.com/company/Emerson-Automation-Solutions](https://LinkedIn.com/company/Emerson-Automation-Solutions)
-  [Twitter.com/EMR\\_Automation](https://Twitter.com/EMR_Automation)



The Emerson logo is a trademark and service mark of Emerson Electric Co. AVENTICS is a registered trademark of one of the Emerson family of companies. All other trademarks are the property of their respective owners. © 2020 Emerson Electric Co. All rights reserved.



**CONSIDER IT SOLVED™**