

Série TC08



AVENTICS™

AVENTICS Series TC08
Directional valves


EMERSON™

Série TC08

The AVENTICS Series TC08/TC15 includes a wide range of spool valves with housings made of high-performance polymers with robust and flexible metal inserts. It is designed for flow rate performances from 800 to 1500 l/min. These directional valves are easy to assemble, making them ideal for applications requiring the highest efficiency in limited spaces.

- Excellent ratio of installation space and flow rate
- Large selection of electrical connections
- Electrical or pneumatic operated
- Long service life



Visão geral dos produtos

Acionamento elétrico, formato C

Válvula direcional 2x3/2, Série TC08, retentor.....	5
Válvula direcional 2x3/2, Série TC08, não retentor.....	7
Válvula direcional 5/2, Série TC08, não retentor, acionamento bilateral.....	9
Válvula direcional 5/2, Série TC08, não retentor.....	11
Válvula direcional 5/2, Série TC08, retentor, acionamento bilateral.....	13
Válvula direcional 5/2, Série TC08, retentor.....	15
Válvula direcional 5/3, Série TC08, retentor.....	17
Válvula direcional 5/3, Série TC08, não retentor.....	19

Acionamento elétrico, formato C, polegada

Válvula direcional 2x3/2, Série TC08, retentor, inch.....	21
Válvula direcional 2x3/2, Série TC08, não retentor, inch.....	23
Válvula direcional 5/2, Série TC08, retentor, acionamento bilateral, inch.....	25
Válvula direcional 5/2, Série TC08, não retentor, acionamento bilateral, inch.....	27
Válvula direcional 5/2, Série TC08, retentor, inch.....	29
Válvula direcional 5/2, Série TC08, não retentor, inch.....	31
Válvula direcional 5/3, Série TC08, retentor, inch.....	33
Válvula direcional 5/3, Série TC08 - inch.....	34
Válvula direcional 5/3, Série TC08 - inch.....	36

Acionamento elétrico, M8, de 3 pinos

Válvula direcional 2x3/2, Série TC08, retentor.....	38
Válvula direcional 5/2, Série TC08, retentor, acionamento bilateral.....	40
Válvula direcional 5/2, Série TC08, retentor.....	43
Válvula direcional 5/3, Série TC08, retentor.....	46

Acionamento elétrico, M8, de 4 pinos

Válvula direcional 2x3/2, Série TC08, não retentor.....	49
Válvula direcional 2x3/2, Série TC08, retentor.....	51
Válvula direcional 5/2, Série TC08, não retentor, acionamento bilateral.....	53
Válvula direcional 5/2, Série TC08, não retentor.....	56
Válvula direcional 5/2, Série TC08, retentor, acionamento bilateral.....	59
Válvula direcional 5/2, Série TC08, retentor.....	62
Válvula direcional 5/3, Série TC08, não retentor.....	65
Válvula direcional 5/3, Série TC08, retentor.....	68

Acionamento pneumático

Válvula direcional 2x3/2, Série TC08.....	71
Válvula direcional 5/2, Série TC08.....	74
Válvula direcional 5/3, Série TC08.....	77

Visão geral de acessórios TC08

Conector de encaixe de válvula, série CON-VP, 0° inserto de bucha.....	79
Conector de encaixe de válvula, série CON-VP, 180° inserto de bucha.....	81
Conector de encaixe de válvula, série CON-VP, 300 V DC / 250 V AC.....	83
Conector de encaixe de válvula, série CON-VP, 24 V AC/DC.....	84
Bobina, Série CO1.....	85
Bobina, Série CO1.....	87
Conector redondo, Série CON-RD, reto.....	88
Conector redondo, Série CON-RD, angular.....	89
Conector redondo, Série CON-RD, extremidades de cabos abertas, reto.....	90

Visão geral dos produtos

Conector redondo, Série CON-RD, extremidades de cabos abertas, angular.....	92
Conector redondo, Série CON-RD.....	94
Conector redondo, Série CON-RD.....	96
Régua de conexão coletiva.....	98
Presilha de fixação.....	103
Cantoneira de fixação.....	104

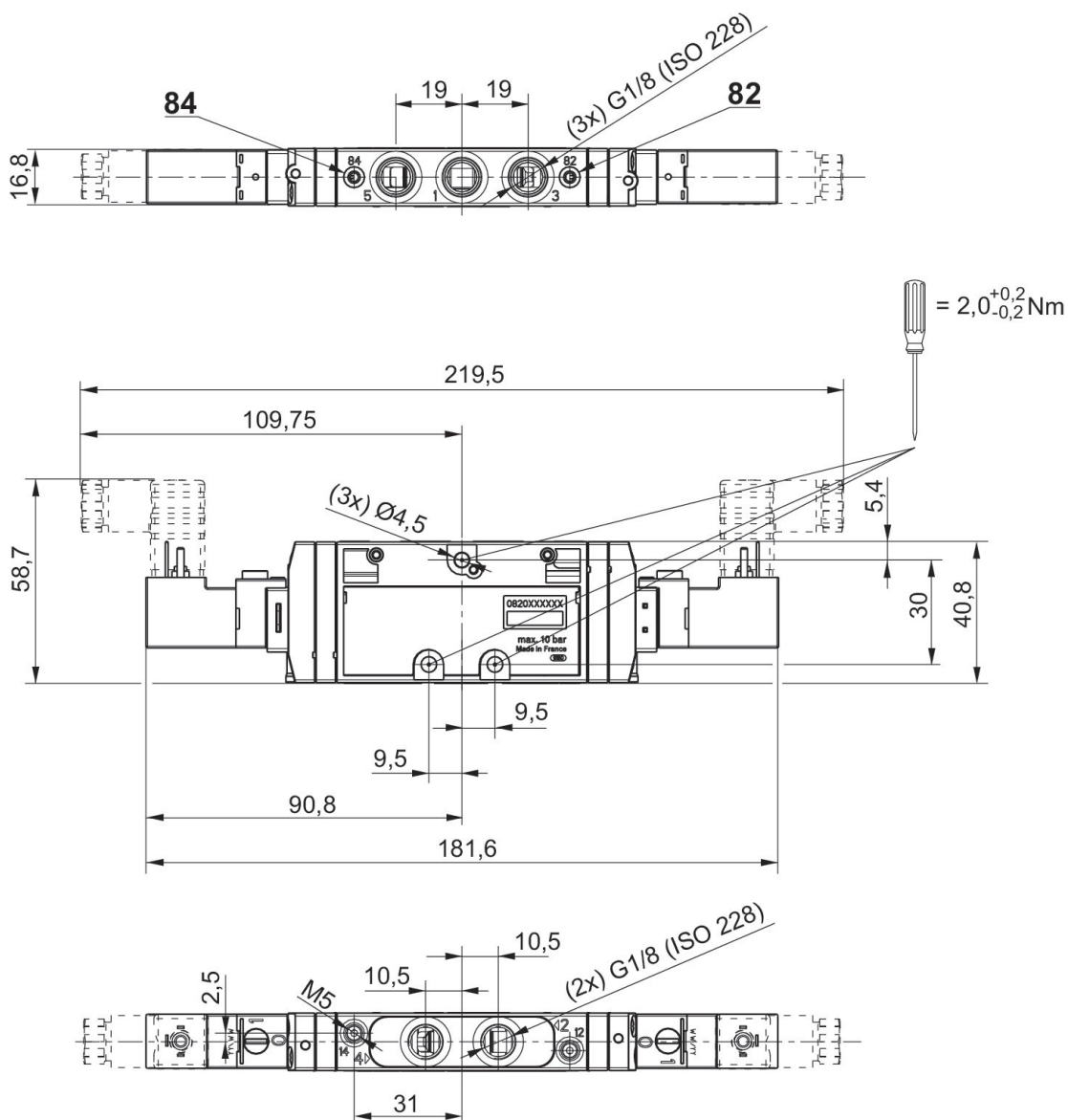
Válvula direcional 2x3/2, Série TC08, retentor

Fluxo: 600 l/min
 acionamento: elétrico
 Elemento de acionamento: acionamento bilateral
 Acionamento manual auxiliar: retentor
 Conexão elétrica 2, tipo: Conector
 Conexão elétrica 2, Tamanho da rosca: ISO 15217, formato C
 Tipo de conexão de ar comprimido: Rosca interna
 Conexão de ar comprimido entrada: G 1/8
 conexão de ar comprimido saída: G 1/8
 Saída de ar da conexão de ar comprimido: G 1/8
 Pressão de comando mín.: 2.5 bar
 Pressão de comando máx.: 10 bar
 Largura da válvula piloto: 15 mm
 Modelo: Válvula corredeira, sobreposição positiva



Funcionamen- to da válvula	Princípio de comutação	Tensão de operação	Comando piloto	Consumo de corrente DC [W]	Pressão de operação máx [bar]	N° de material
NC/NC	2x 3/2 NC/NC, com retorno por mola	24 V CC	interno	2	10	R422102002
NA/NA	2x 3/2 NO/NO, com retorno por mola	24 V CC	interno	2	10	R422102006
NC/NO	2x 3/2 NC/NO, com retorno por mola	24 V CC	interno	2	10	R422102010
NC/NC	2x 3/2 NC/NC, com retorno por mola	24 V CC	externo	2	10	R422102013
NA/NA	2x 3/2 NO/NO, com retorno por mola	24 V CC	externo	2	10	R422102016
NC/NO	2x 3/2 NC/NO, com retorno por mola	24 V CC	externo	2	10	R422102019

Dimensões



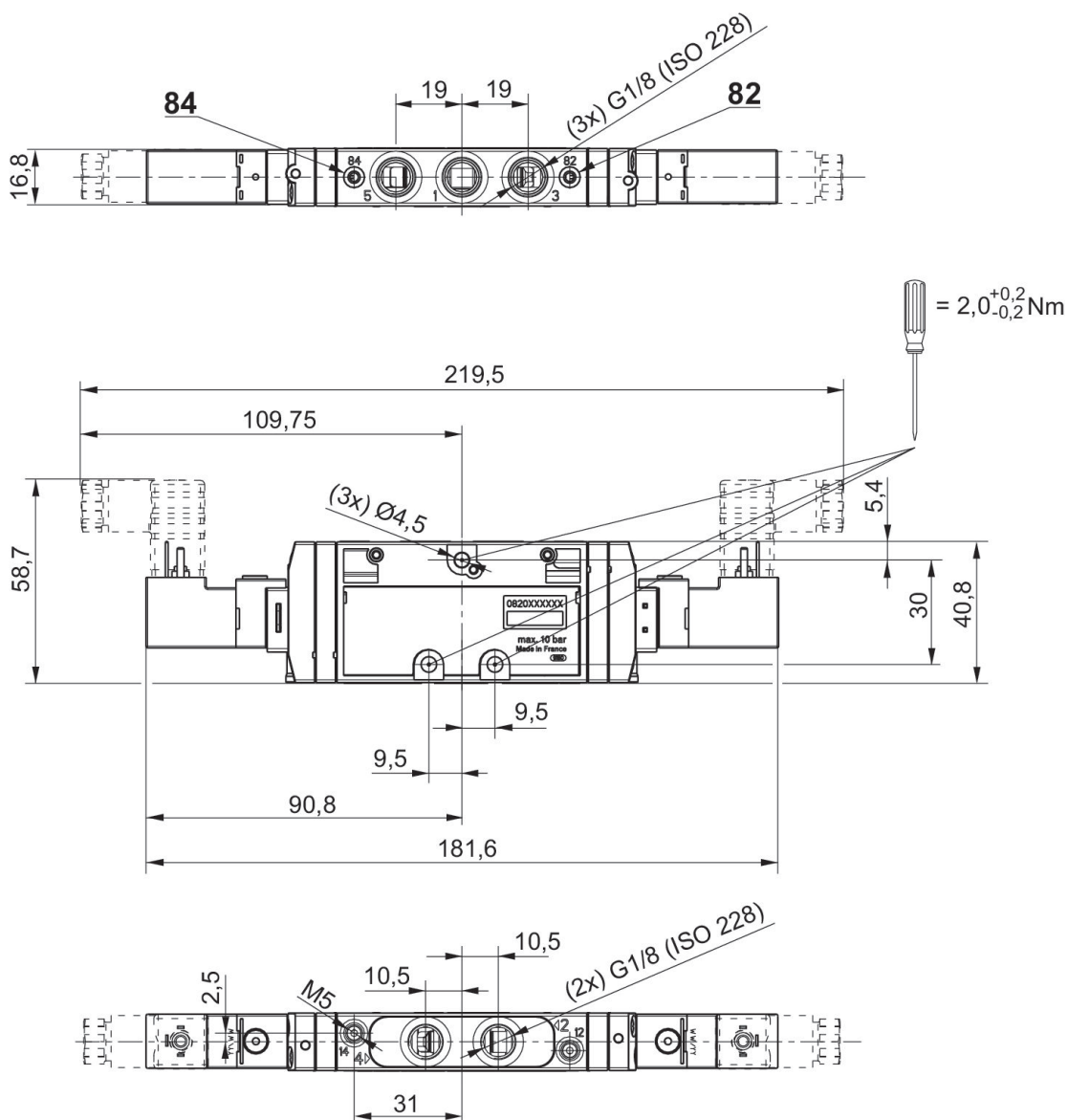
Válvula direcional 2x3/2, Série TC08, não retentor

Fluxo: 600 l/min
 acionamento: elétrico
 Elemento de acionamento: acionamento bilateral
 Acionamento manual auxiliar: não retentor
 Conexão elétrica 2, tipo: Conector
 Conexão elétrica 2, Tamanho da rosca: ISO 15217, formato C
 Tipo de conexão de ar comprimido: Rosca interna
 Conexão de ar comprimido entrada: G 1/8
 conexão de ar comprimido saída: G 1/8
 Saída de ar da conexão de ar comprimido: G 1/8
 Pressão de comando mín.: 3 bar
 Pressão de comando máx.: 10 bar
 Largura da válvula piloto: 15 mm
 Modelo: Válvula corredeira, sobreposição positiva



Funcionamen- to da válvula	Princípio de comutação	Tensão de operação	Comando piloto	Consumo de corrente DC [W]	Pressão de operação máx [bar]	N° de material
NC/NC	2x 3/2 NC/NC, com retorno por mola	24 V CC	interno	2	10	R422102023
NA/NA	2x 3/2 NO/NO, com retorno por mola	24 V CC	interno	2	10	R422102027
NC/NO	2x 3/2 NC/NO, com retorno por mola	24 V CC	interno	2	10	R422102031
NC/NC	2x 3/2 NC/NC, com retorno por mola	24 V CC	externo	2	10	R422102034
NA/NA	2x 3/2 NO/NO, com retorno por mola	24 V CC	externo	2	10	R422102037
NC/NO	2x 3/2 NC/NO, com retorno por mola	24 V CC	externo	2	10	R422102040

Dimensões



Válvula direcional 5/2, Série TC08, não retentor, acionamento bilateral

Fluxo: 800 l/min

acionamento: elétrico

Elemento de acionamento: acionamento bilateral

Acionamento manual auxiliar: não retentor

Conexão elétrica 2, tipo: Conector

Conexão elétrica 2, Tamanho da rosca: ISO 15217, formato C

Tipo de conexão de ar comprimido: Rosca interna

Conexão de ar comprimido entrada: G 1/8

conexão de ar comprimido saída: G 1/8

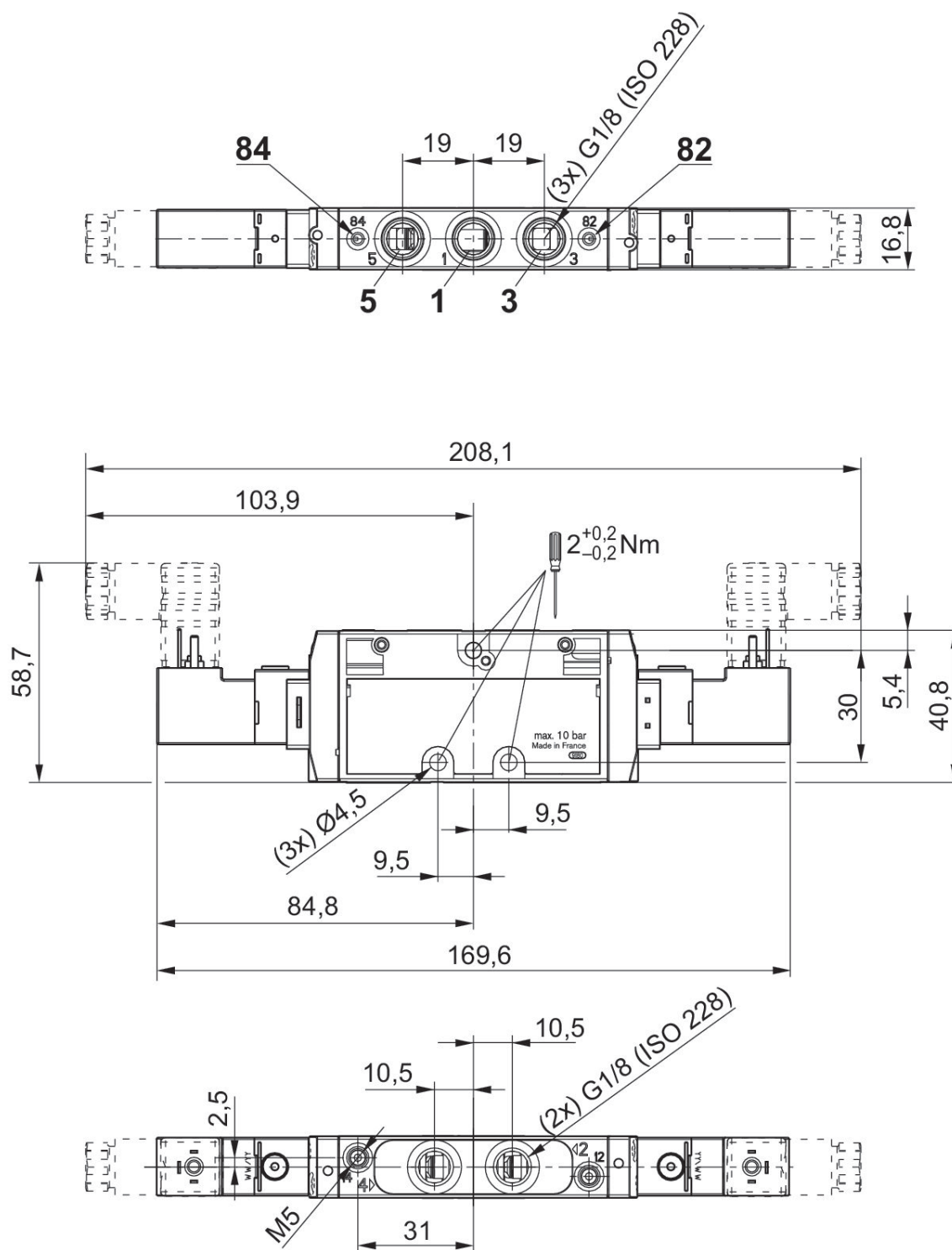
Largura da válvula piloto: 15 mm

Modelo: Válvula corredeira, sobreposição positiva



Equipamento Válvula de base	Princípio de comutação	Tensão de operação	Comando piloto	Consumo de corrente DC [W]	Pressão de operação máx [bar]	N° de material
	5/2, acionamento bilateral	24 V CC	interno	2	10	0820060601
válvula de base sem bobina	5/2, acionamento bilateral		interno		10	R422103051
	5/2, acionamento bilateral	24 V CC	externo	2	10	0820060651
válvula de base sem bobina	5/2, acionamento bilateral		externo		10	R422103053

Dimensões



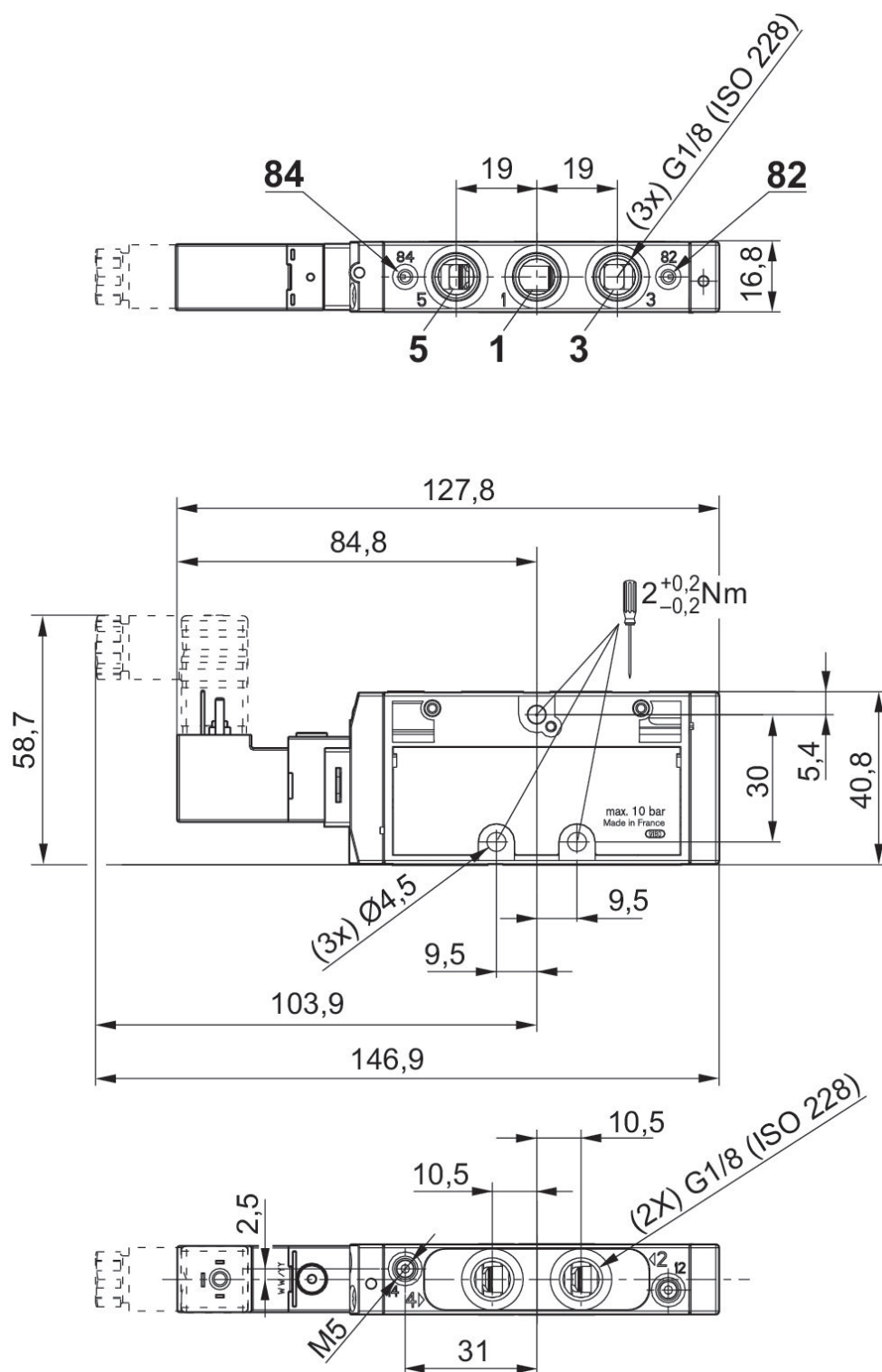
Válvula direcional 5/2, Série TC08, não retentor

Fluxo: 800 l/min
 acionamento: elétrico
 Elemento de acionamento: unilateral
 Acionamento manual auxiliar: não retentor
 Conexão elétrica 2, tipo: Conector
 Conexão elétrica 2, Tamanho da rosca: ISO 15217, formato C
 Tipo de conexão de ar comprimido: Rosca interna
 Conexão de ar comprimido entrada: G 1/8
 conexão de ar comprimido saída: G 1/8
 Largura da válvula piloto: 15 mm
 Modelo: Válvula corredeira, sobreposição positiva



Equipamento Válvula de base	Princípio de comutação	Tensão de operação	Comando piloto	Consumo de corrente DC [W]	Pressão de operação máx [bar]	N° de material
	5/2, com reposicio- namento com mola pneumática	24 V CC	interno	2	10	0820060101
	5/2, com reposicio- namento com mola pneumática	24 V CC	externo	2	10	0820060151
	5/2, com reposicio- namento por mola pneumática/mola	24 V CC	interno	2	10	0820060126
válvula de base sem bobina	5/2, com reposicio- namento por mola pneumática/mola		interno		10	R422103047
	5/2, com reposicio- namento por mola pneumática/mola	24 V CC	externo	2	10	0820060176
válvula de base sem bobina	5/2, com reposicio- namento por mola pneumática/mola		externo		10	R422103049

Dimensões



Válvula direcional 5/2, Série TC08, retentor, acionamento bilateral

Fluxo: 800 l/min

acionamento: elétrico

Elemento de acionamento: acionamento bilateral

Acionamento manual auxiliar: retentor

Conexão elétrica 2, tipo: Conector

Conexão elétrica 2, Tamanho da rosca: ISO 15217, formato C

Tipo de conexão de ar comprimido: Rosca interna

Conexão de ar comprimido entrada: G 1/8

conexão de ar comprimido saída: G 1/8

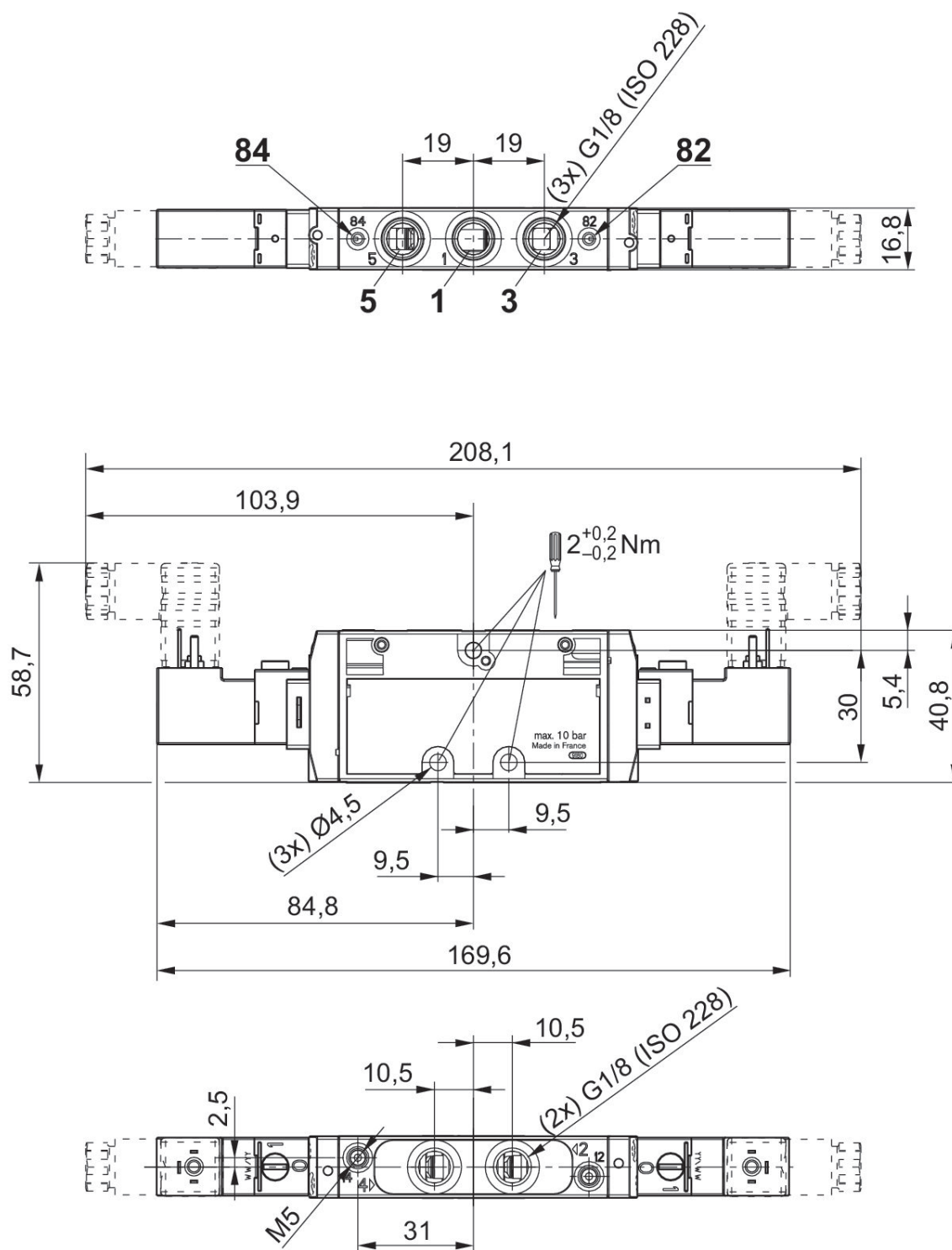
Largura da válvula piloto: 15 mm

Modelo: Válvula corredeira, sobreposição positiva



Equipamento Válvula de base	Princípio de comutação	Tensão de operação	Comando piloto	Consumo de corrente DC [W]	Pressão de operação máx [bar]	N° de material
	5/2, acionamento bilateral	24 V CC	interno	2	10	0820060501
válvula de base sem bobina	5/2, acionamento bilateral		interno		10	R422103050
	5/2, acionamento bilateral	24 V CC	externo	2	10	0820060551
válvula de base sem bobina	5/2, acionamento bilateral		externo		10	R422103052

Dimensões



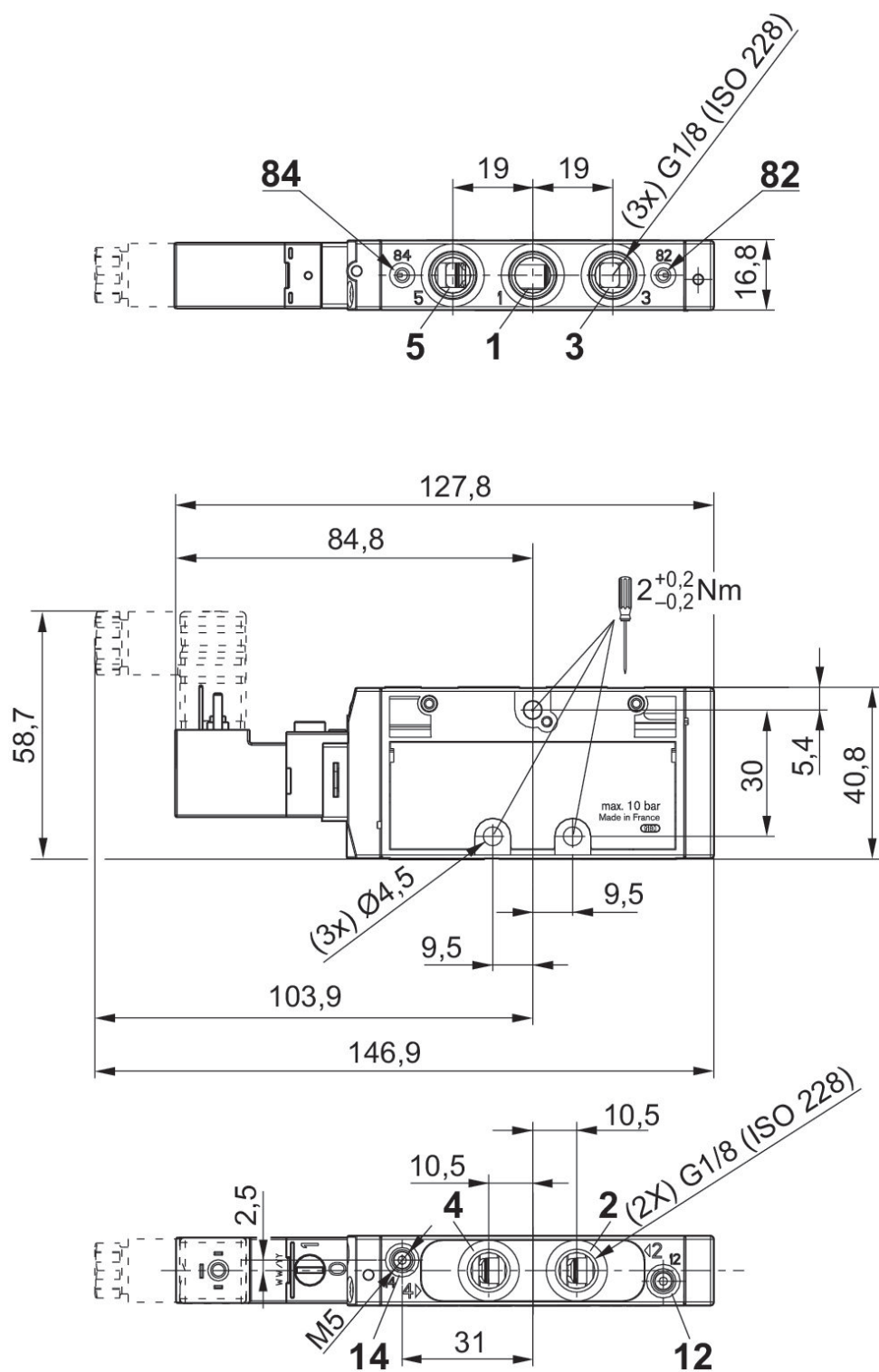
Válvula direcional 5/2, Série TC08, retentor

Fluxo: 800 l/min
 acionamento: elétrico
 Elemento de acionamento: unilateral
 Acionamento manual auxiliar: retentor
 Conexão elétrica 2, tipo: Conector
 Conexão elétrica 2, Tamanho da rosca: ISO 15217, formato C
 Tipo de conexão de ar comprimido: Rosca interna
 Conexão de ar comprimido entrada: G 1/8
 conexão de ar comprimido saída: G 1/8
 Largura da válvula piloto: 15 mm
 Modelo: Válvula corredeira, sobreposição positiva



Equipamento Válvula de base	Princípio de comutação	Tensão de operação	Comando piloto	Consumo de corrente DC [W]	Pressão de operação máx [bar]	N° de material
	5/2, com reposicio- namento com mola pneumática	24 V CC	interno	2	10	0820060001
	5/2, com reposicio- namento com mola pneumática	24 V CC	externo	2	10	0820060051
	5/2, com reposicio- namento por mola pneumática/mola	24 V CC	interno	2	10	0820060026
	5/2, com reposicio- namento por mola pneumática/mola	24 V CC	externo	2	10	0820060076
válvula de base sem bobina	5/2, com reposicio- namento por mola pneumática/mola		interno		10	R422103046
válvula de base sem bobina	5/2, com reposicio- namento por mola pneumática/mola		externo		10	R422103048

Dimensões



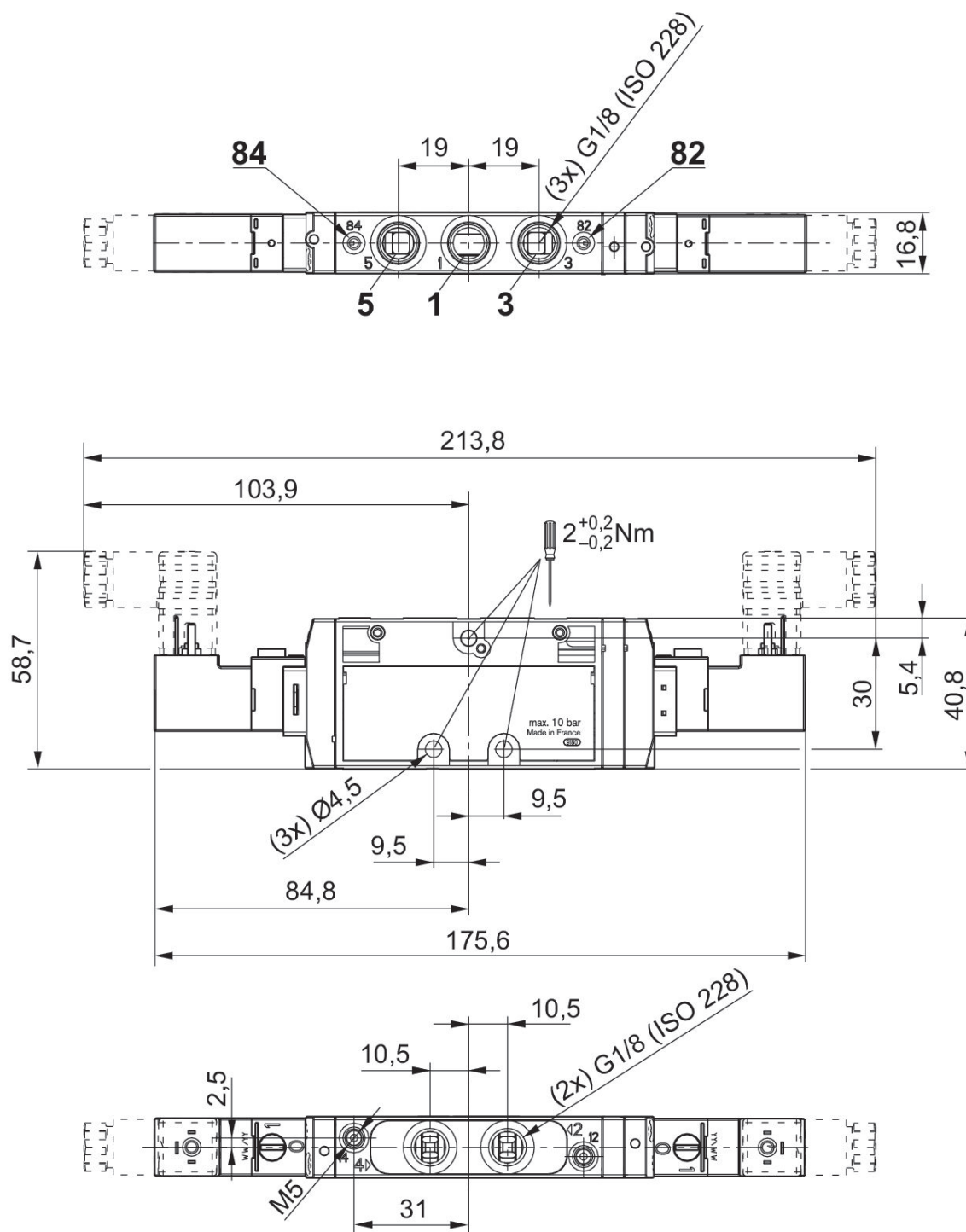
Válvula direcional 5/3, Série TC08, retentor

Fluxo: 700 l/min
 acionamento: elétrico
 Elemento de acionamento: acionamento bilateral
 Acionamento manual auxiliar: retentor
 Conexão elétrica 2, tipo: Conector
 Conexão elétrica 2, Tamanho da rosca: ISO 15217, formato C
 Tipo de conexão de ar comprimido: Rosca interna
 Conexão de ar comprimido entrada: G 1/8
 conexão de ar comprimido saída: G 1/8
 Pressão de comando mín.: 3 bar
 Pressão de comando máx.: 10 bar
 Largura da válvula piloto: 15 mm
 Modelo: Válvula corredeira, sobreposição positiva



Equipamento Válvula de base	Princípio de comutação	Tensão de operação	Comando piloto	Consumo de corrente DC [W]	Pressão de operação máx [bar]	N° de material
	5/3, posição central fechada	24 V CC	interno	2	10	0820061001
válvula de base sem bobina	5/3, posição central fechada		interno		10	R422103054
	5/3, posição central fechada	24 V CC	externo	2	10	0820061051
válvula de base sem bobina	5/3, posição central fechada		externo		10	R422103056
	5/3, posição central drenada	24 V CC	interno	2	10	0820061011
válvula de base sem bobina	5/3, posição central drenada		interno		10	R422103058
	5/3, posição central drenada	24 V CC	externo	2	10	0820061061
	5/3, posição central pressurizada	24 V CC	interno	2	10	0820061021
	5/3, posição central pressurizada	24 V CC	externo	2	10	0820061071

Dimensões



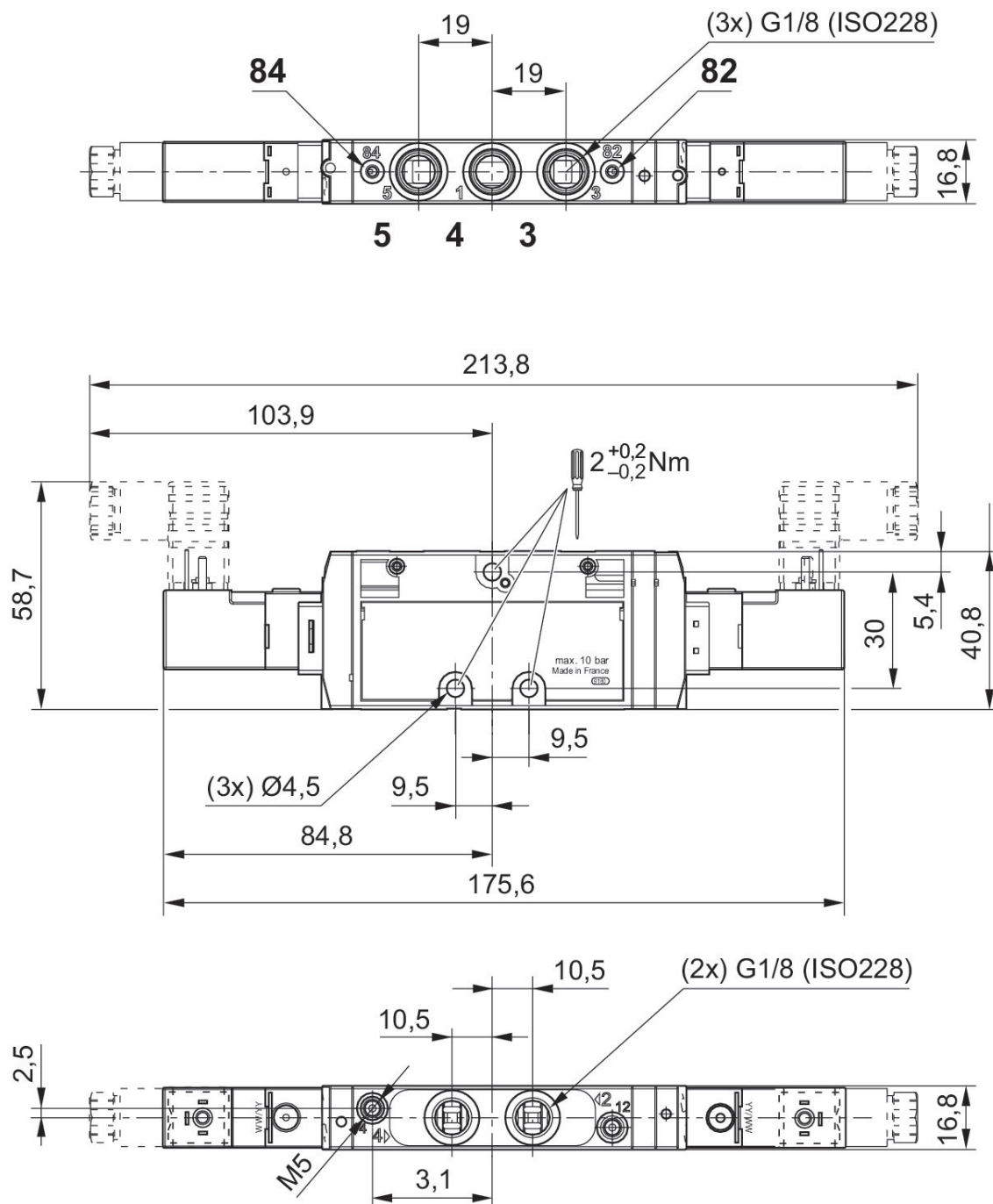
Válvula direcional 5/3, Série TC08, não retentor

Fluxo: 700 l/min
 acionamento: elétrico
 Elemento de acionamento: acionamento bilateral
 Acionamento manual auxiliar: não retentor
 Conexão elétrica 2, tipo: Conector
 Conexão elétrica 2, Tamanho da rosca: ISO 15217, formato C
 Tipo de conexão de ar comprimido: Rosca interna
 Conexão de ar comprimido entrada: G 1/8
 conexão de ar comprimido saída: G 1/8
 Pressão de comando mín.: 3 bar
 Pressão de comando máx.: 10 bar
 Largura da válvula piloto: 15 mm
 Modelo: Válvula corredeira, sobreposição positiva



Equipamento Válvula de base	Princípio de comutação	Tensão de operação	Comando piloto	Consumo de corrente DC [W]	Pressão de operação máx [bar]	N° de material
	5/3, posição central fechada	24 V CC	interno	2	10	0820061101
válvula de base sem bobina	5/3, posição central fechada		interno		10	R422103055
	5/3, posição central fechada	24 V CC	externo	2	10	0820061151
válvula de base sem bobina	5/3, posição central fechada		externo		10	R422103057
	5/3, posição central drenada	24 V CC	interno	2	10	0820061111
válvula de base sem bobina	5/3, posição central drenada		interno		10	R422103059
	5/3, posição central drenada	24 V CC	externo	2	10	0820061161
	5/3, posição central pressurizada	24 V CC	interno	2	10	0820061121
	5/3, posição central pressurizada	24 V CC	externo	2	10	0820061171

Dimensões



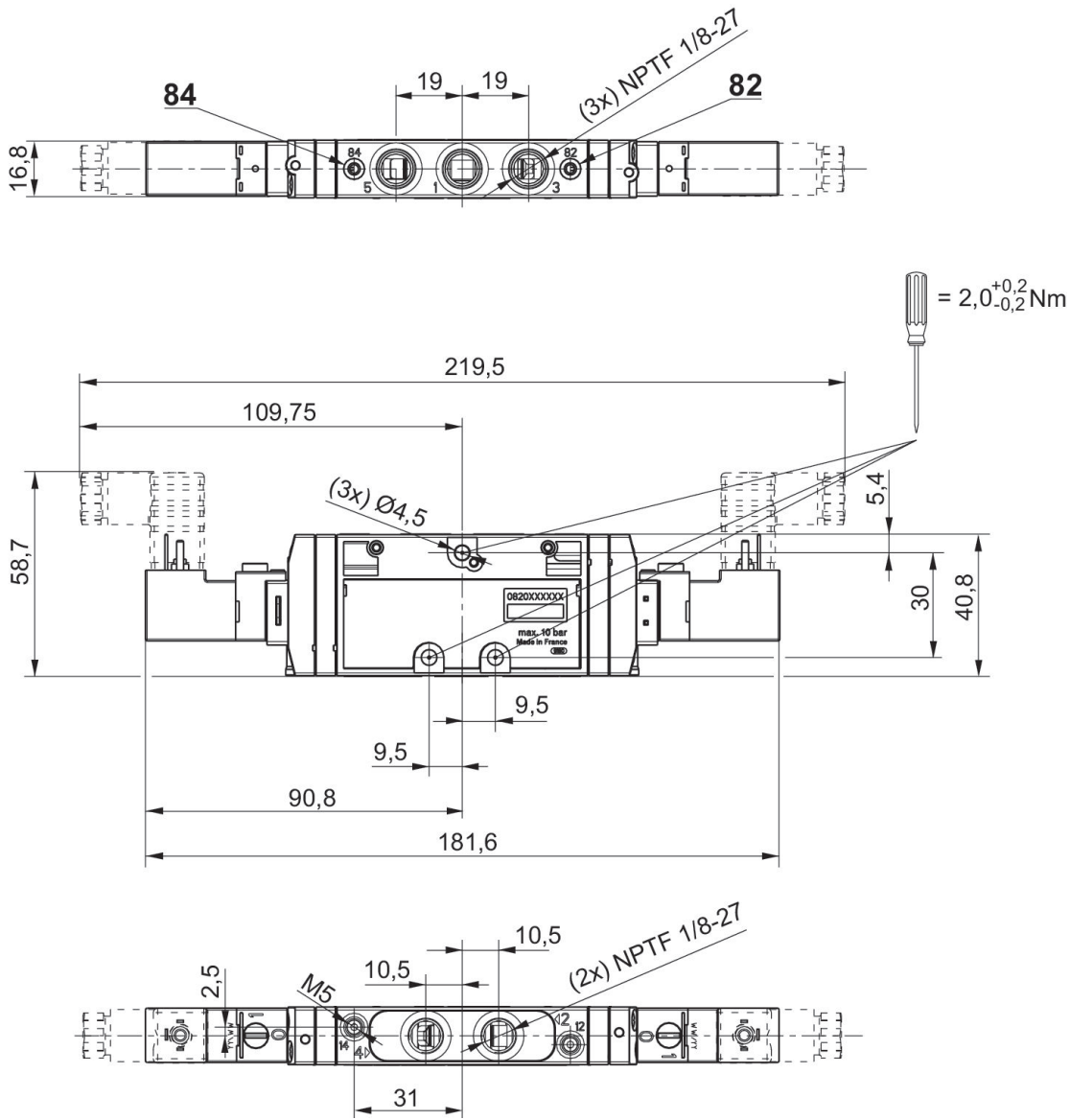
Válvula direcional 2x3/2, Série TC08, retentor, inch

Fluxo: 600 l/min
 acionamento: elétrico
 Elemento de acionamento: acionamento bilateral
 Acionamento manual auxiliar: retentor
 Conexão elétrica 2, tipo: Conector
 Conexão elétrica 2, Tamanho da rosca: ISO 15217, formato C
 Pressão de comando mín.: 2.5 bar
 Pressão de comando máx.: 10 bar
 Largura da válvula piloto: 15 mm
 Modelo: Válvula corredeira, sobreposição negativa



Funcionamen- to da válvula	Princípio de comutação	Tensão de operação	Comando piloto	Consumo de corrente DC [W]	Pressão de operação máx [bar]	N° de material
NC/NC	2x 3/2 NC/NC, com retorno por mola	24 V CC	interno	2	10	R422102101
NA/NA	2x 3/2 NO/NO, com retorno por mola	24 V CC	interno	2	10	R422102105
NC/NO	2x 3/2 NC/NO, com retorno por mola	24 V CC	interno	2	10	R422102109
NC/NC	2x 3/2 NC/NC, com retorno por mola	24 V CC	externo	2	10	R422102113
NA/NA	2x 3/2 NO/NO, com retorno por mola	24 V CC	externo	2	10	R422102117
NC/NO	2x 3/2 NC/NO, com retorno por mola	24 V CC	externo	2	10	R422102121

Dimensões em mm



Válvula direcional 2x3/2, Série TC08, não retentor, inch

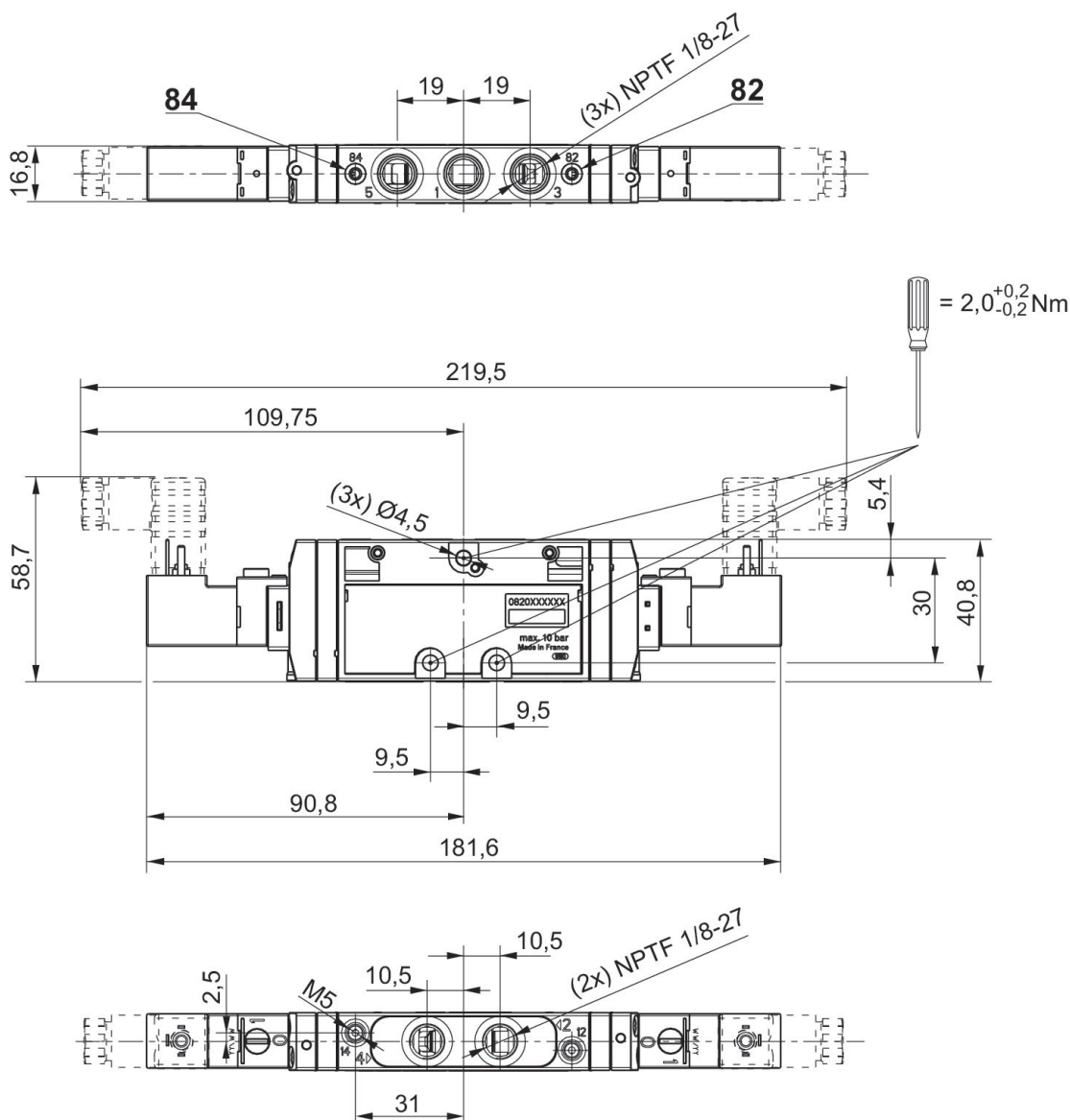
Fluxo: 600 l/min
 acionamento: elétrico
 Elemento de acionamento: acionamento bilateral
 Acionamento manual auxiliar: retentor
 Conexão elétrica 2, tipo: Conector
 Conexão elétrica 2, Tamanho da rosca: ISO 15217, formato C
 Conexão de ar comprimido entrada: 1/8-27 NPTF
 conexão de ar comprimido saída: 1/8-27 NPTF
 Saída de ar da conexão de ar comprimido: 1/8-27 NPTF
 Pressão de comando mín.: 2.5 bar
 Pressão de comando máx.: 10 bar
 Largura da válvula piloto: 15 mm
 Modelo: Válvula corredeira, sobreposição negativa



Funcionamen- to da válvula	Princípio de comutação	Tensão de operação	Coman- do piloto	Consumo de corrente DC [W]	Tensão de operação AC	Pressão de operação máx [bar]	N° de material
NC/NC	2x 3/2 NC/NC, com retorno por mola	12 V DC	interno	2		10	R422102100
NC/NC	2x 3/2 NC/NC, com retorno por mola	110 V AC	interno		110 V	10	R422102102
NC/NC	2x 3/2 NC/NC, com retorno por mola	230 V AC	interno		230 V	10	R422102103
NA/NA	2x 3/2 NO/NO, com retorno por mola	12 V DC	interno	2		10	R422102104
NA/NA	2x 3/2 NO/NO, com retorno por mola	110 V AC	interno		110 V	10	R422102106
NA/NA	2x 3/2 NO/NO, com retorno por mola	230 V AC	interno		230 V	10	R422102107
NC/NO	2x 3/2 NC/NO, com retorno por mola	12 V DC	interno	2		10	R422102108
NC/NO	2x 3/2 NC/NO, com retorno por mola	110 V AC	interno		110 V	10	R422102110
NC/NO	2x 3/2 NC/NO, com retorno por mola	230 V AC	interno		230 V	10	R422102111
NC/NC	2x 3/2 NC/NC, com retorno por mola	12 V DC	externo	2		10	R422102112
NC/NC	2x 3/2 NC/NC, com retorno por mola	110 V AC	externo		110 V	10	R422102114
NC/NC	2x 3/2 NC/NC, com retorno por mola	230 V AC	externo		230 V	10	R422102115
NA/NA	2x 3/2 NO/NO, com retorno por mola	12 V DC	externo	2		10	R422102116

Funcionamento da válvula	Princípio de comutação	Tensão de operação	Comando do piloto	Consumo de corrente DC [W]	Tensão de operação AC	Pressão de operação máx [bar]	N° de material
NA/NA	2x 3/2 NO/NO, com retorno por mola	110 V AC	externo		110 V	10	R422102118
NA/NA	2x 3/2 NO/NO, com retorno por mola	230 V AC	externo		230 V	10	R422102119
NC/NO	2x 3/2 NC/NO, com retorno por mola	12 V DC	externo	2		10	R422102120
NC/NO	2x 3/2 NC/NO, com retorno por mola	110 V AC	externo		110 V	10	R422102122
NC/NO	2x 3/2 NC/NO, com retorno por mola	230 V AC	externo		230 V	10	R422102123

Dimensões em mm



Válvula direcional 5/2, Série TC08, retentor, acionamento bilateral, inch

Fluxo: 800 l/min

acionamento: elétrico

Elemento de acionamento: acionamento bilateral

Acionamento manual auxiliar: retentor

Conexão elétrica 2, tipo: Conector

Conexão elétrica 2, Tamanho da rosca: ISO 15217, formato C

Largura da válvula piloto: 15 mm

Modelo: Válvula corredeira, sobreposição negativa



Princípio de comutação	Tensão de operação	Comando piloto	Consumo de corrente DC [W]	Pressão de operação máx [bar]	N° de material
5/2, com reposicionamento com mola pneumática	24 V CC	interno	2	10	R422101217
5/2, com reposicionamento com mola pneumática	24 V CC	externo	2	10	R422101221

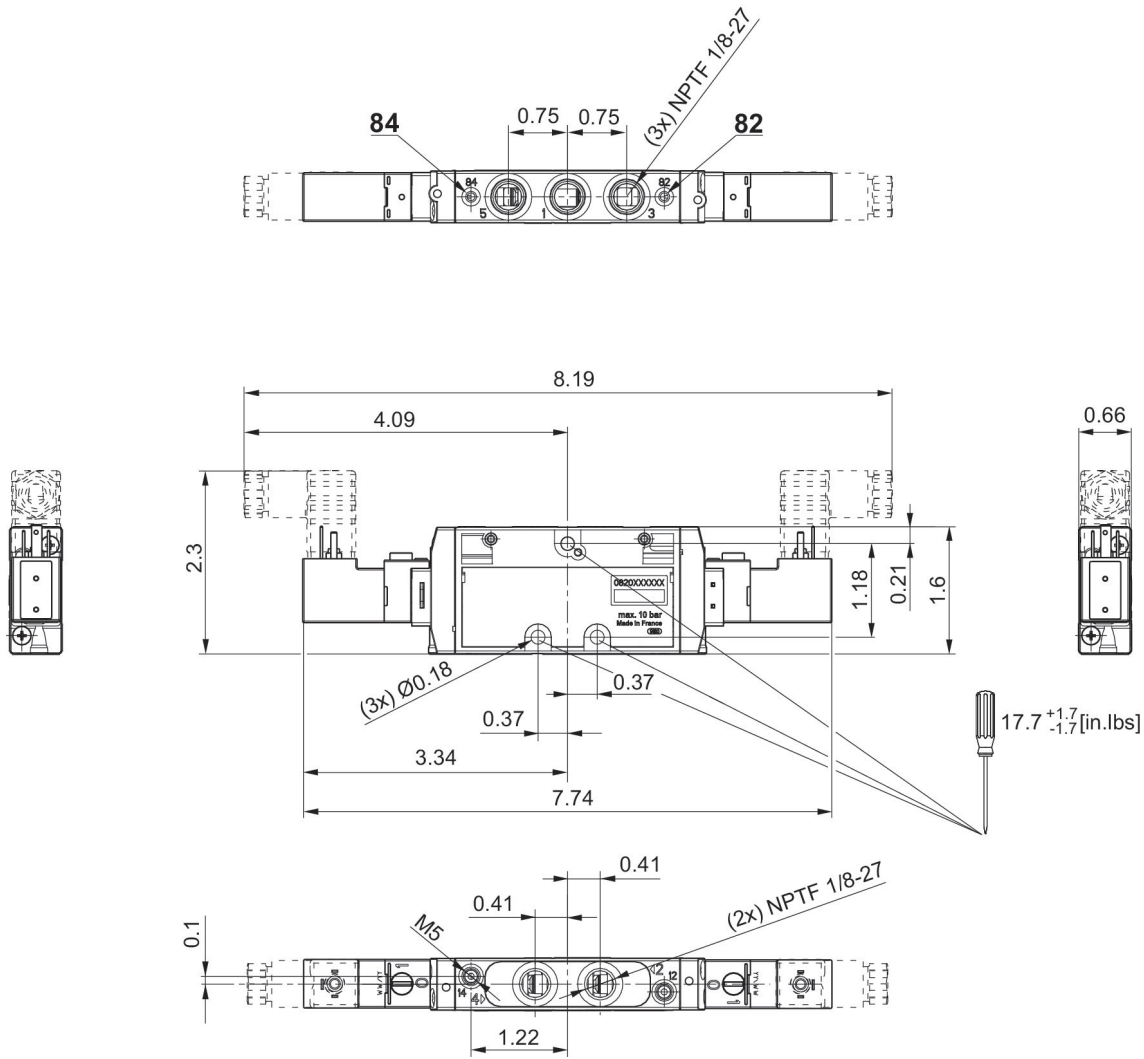
Válvula direcional 5/2, Série TC08, não retentor, acionamento bilateral, inch

Fluxo: 800 l/min
 acionamento: elétrico
 Elemento de acionamento: acionamento bilateral
 Acionamento manual auxiliar: retentor
 Conexão elétrica 2, tipo: Conector
 Conexão elétrica 2, Tamanho da rosca: ISO 15217, formato C
 Largura da válvula piloto: 15 mm
 Modelo: Válvula corredeira, sobreposição negativa



Princípio de comutação	Tensão de operação	Comando do piloto	Consumo de corrente DC [W]	Tensão de operação AC	Tensão de operação AC	Pressão de operação máx [bar]	N° de material
5/2, com reposicionamento com mola pneumática	12 V DC	interno	2			10	R422101216
5/2, com reposicionamento com mola pneumática	110 V AC	interno		110 V	230 V	10	R422101218
5/2, com reposicionamento com mola pneumática	230 V AC	interno		230 V	230 V	10	R422101219
5/2, com reposicionamento com mola pneumática	12 V DC	externo	2			10	R422101220
5/2, com reposicionamento com mola pneumática	110 V AC	externo		110 V	230 V	10	R422101222
5/2, com reposicionamento com mola pneumática	230 V AC	externo		230 V	230 V	10	R422101223

Dimensões em polegadas



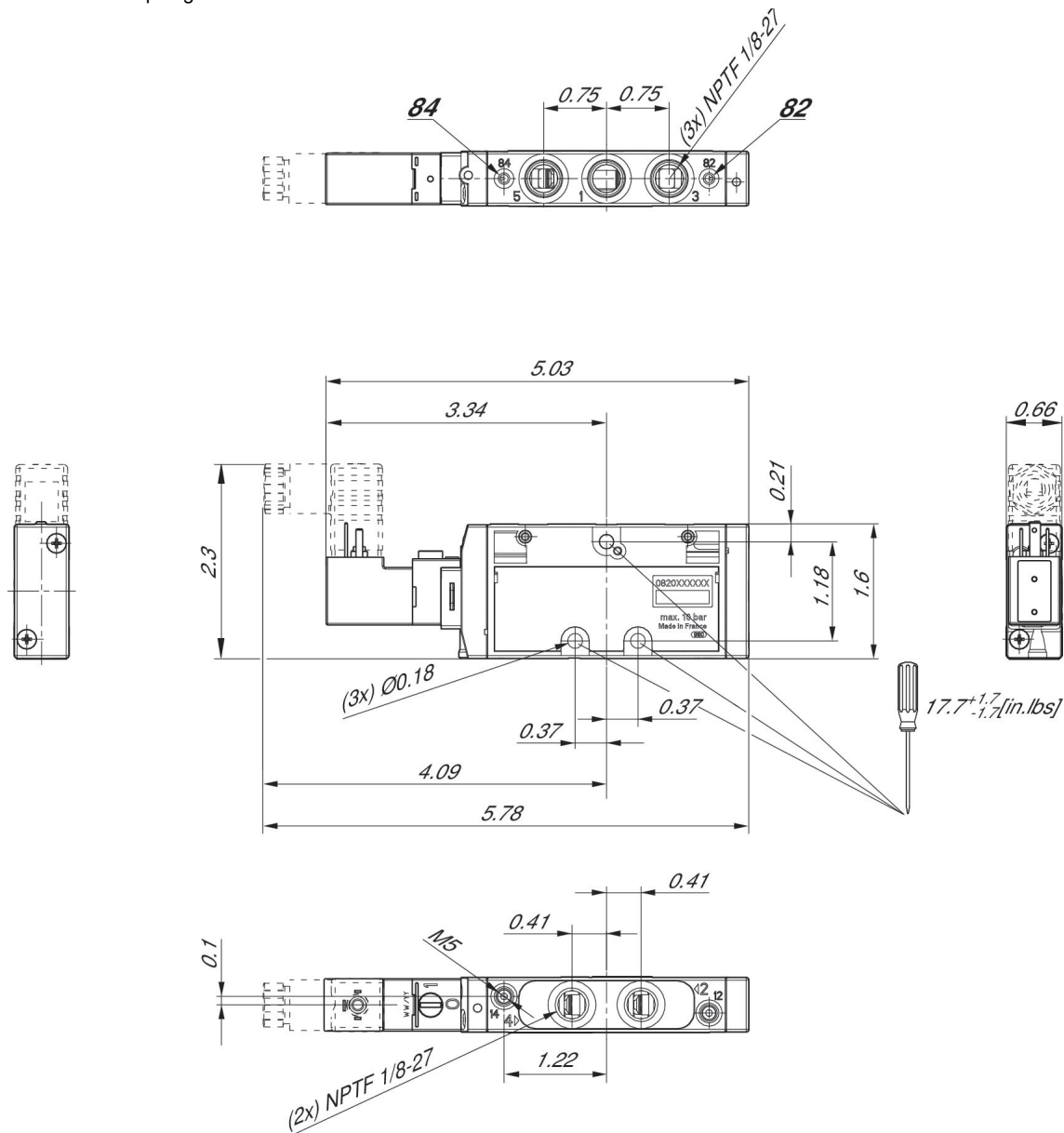
Válvula direcional 5/2, Série TC08, retentor, inch

Fluxo: 800 l/min
 acionamento: elétrico
 Elemento de acionamento: unilateral
 Acionamento manual auxiliar: retentor
 Conexão elétrica 2, tipo: Conector
 Conexão elétrica 2, Tamanho da rosca: ISO 15217, formato C
 Princípio de comutação: 5/2, com reposicionamento com mola pneumática
 Largura da válvula piloto: 15 mm
 Modelo: Válvula corredeira, sobreposição negativa



Princípio de comutação	Tensão de operação	Comando piloto	Consumo de corrente DC [W]	Pressão de operação máx [bar]	N° de material
5/2, com reposicionamento com mola pneumática	24 V CC	interno	2	10	R422101201
5/2, com reposicionamento com mola pneumática	24 V CC	externo	2	10	R422101205
5/2, com reposicionamento por mola pneumática/mola	24 V CC	interno	2	10	R422101209
5/2, com reposicionamento por mola pneumática/mola	24 V CC	externo	2	10	R422101213

Dimensões em polegadas



Válvula direcional 5/2, Série TC08, não retentor, inch

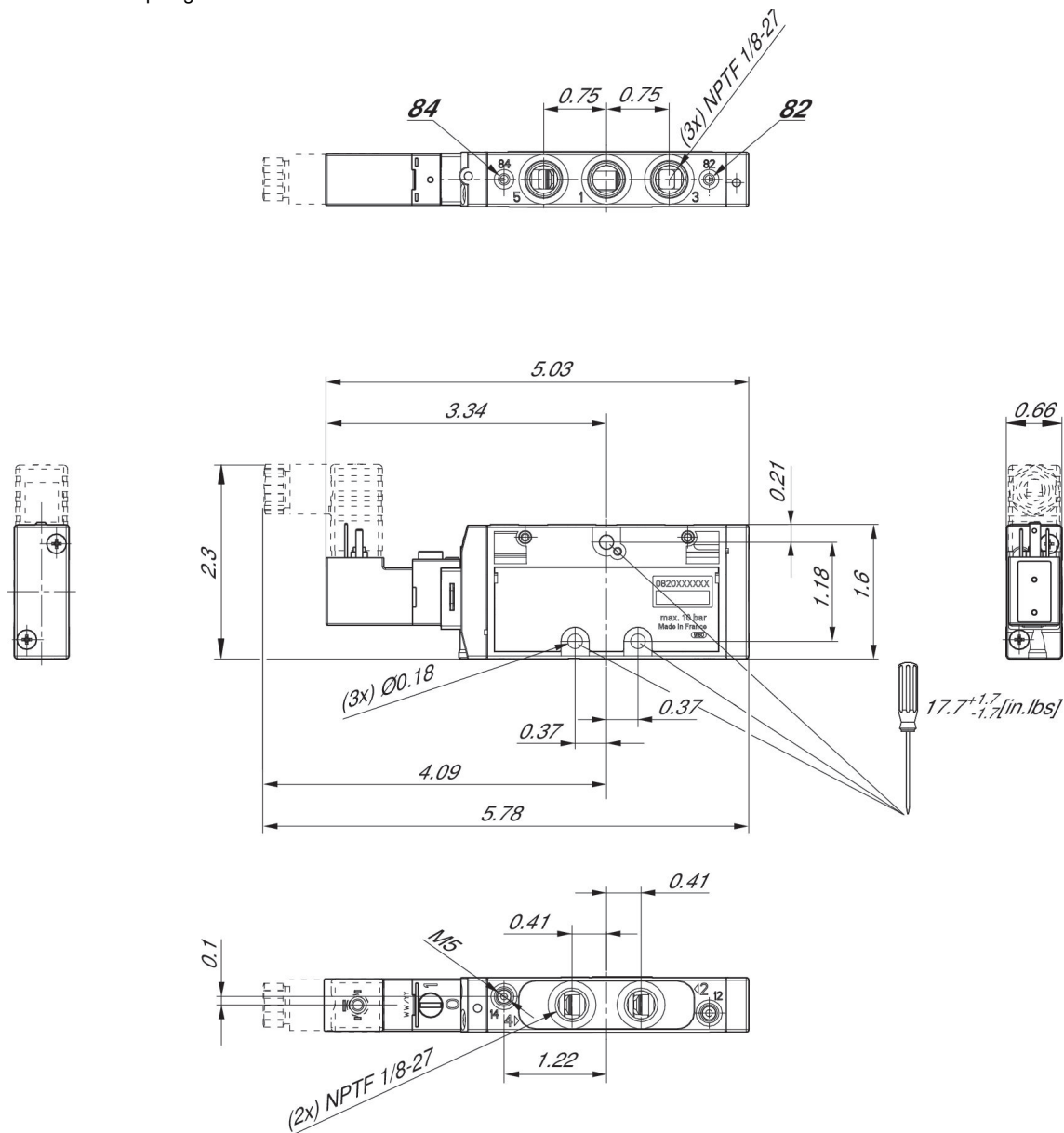
Fluxo: 800 l/min
 acionamento: elétrico
 Elemento de acionamento: acionamento bilateral
 Acionamento manual auxiliar: retentor
 Conexão elétrica 2, tipo: Conector
 Conexão C 2, Tamanho da rosca: ISO 15217, formato C
 Largura da válvula piloto: 15 mm
 Modelo: Válvula corredeira, sobreposição negativa



Princípio de comutação	Tensão de operação	Comando do piloto	Consumo de corrente DC [W]	Tensão de operação AC	Tensão de operação AC	Pressão de operação máx [bar]	N° de material
5/2, com reposicionamento com mola pneumática	12 V DC	interno	2			10	R422101200
5/2, com reposicionamento com mola pneumática	110 V AC	interno		110 V	230 V	10	R422101202
5/2, com reposicionamento com mola pneumática	230 V AC	interno		110 V	230 V	10	R422101203
5/2, com reposicionamento com mola pneumática	12 V DC	externo	2			10	R422101204
5/2, com reposicionamento com mola pneumática	110 V AC	externo		110 V	230 V	10	R422101206
5/2, com reposicionamento com mola pneumática	230 V AC	externo		110 V	230 V	10	R422101207
5/2, com reposicionamento por mola pneumática/mola	12 V DC	interno	2			10	R422101208
5/2, com reposicionamento por mola pneumática/mola	110 V AC	interno		110 V	230 V	10	R422101210
5/2, com reposicionamento por mola pneumática/mola	230 V AC	interno		110 V	230 V	10	R422101211
5/2, com reposicionamento por mola pneumática/mola	12 V DC	externo	2			10	R422101212
5/2, com reposicionamento por	110 V AC	externo		110 V	230 V	10	R422101214

Princípio de comutação	Tensão de operação	Comando do piloto	Consumo de corrente DC [W]	Tensão de operação AC	Tensão de operação AC	Pressão de operação máx [bar]	N° de material
mola pneumática/mola							
5/2, com reposicionamento por mola pneumática/mola	230 V AC	externo		110 V	230 V	10	R422101215

Dimensões em polegadas



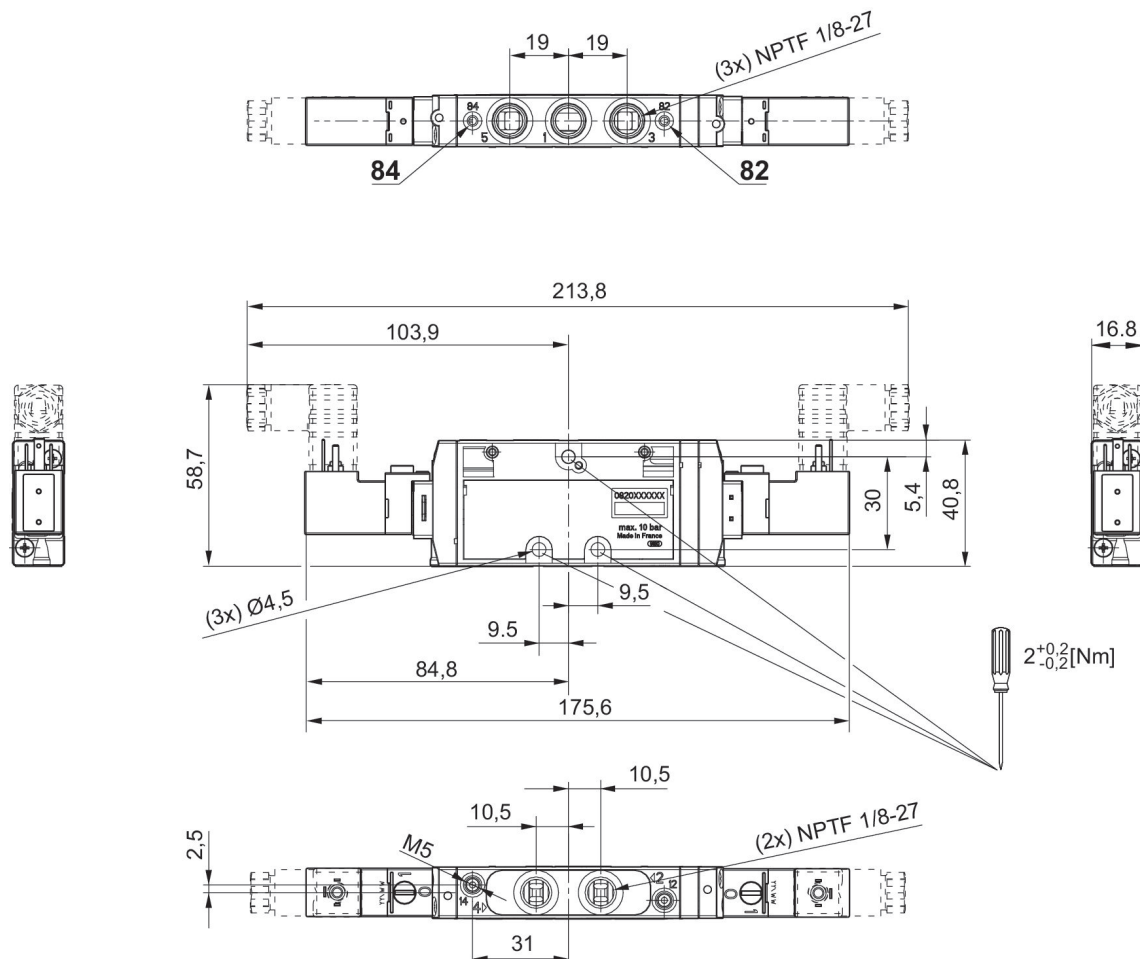
Válvula direcional 5/3, Série TC08, retentor, inch

Fluxo: 600 l/min
 acionamento: elétrico
 Acionamento manual auxiliar: retentor
 Tipo de conexão de ar comprimido: Rosca interna
 conexão de ar comprimido saída: 1/8-27 NPTF
 Pressão de comando mín.: 2.5 bar
 Pressão de comando máx.: 10 bar
 Largura da válvula piloto: 15 mm
 Modelo: Válvula corredeira, sobreposição positiva



Princípio de comutação	Tensão de operação	Comando piloto	Consumo de corrente DC [W]	Pressão de operação máx [bar]	N° de material
5/3, posição central fechada	24 V CC	externo	2	10	R422101165
5/3, posição central drenada	24 V CC	externo	2	10	R422101169
5/3, posição central pressurizada	24 V CC	externo	2	10	R422101173

Dimensões em mm



Válvula direcional 5/3, Série TC08 - inch

Fluxo: 700 l/min

acionamento: elétrico

Elemento de acionamento: acionamento bilateral

Conexão elétrica 2, tipo: Conector

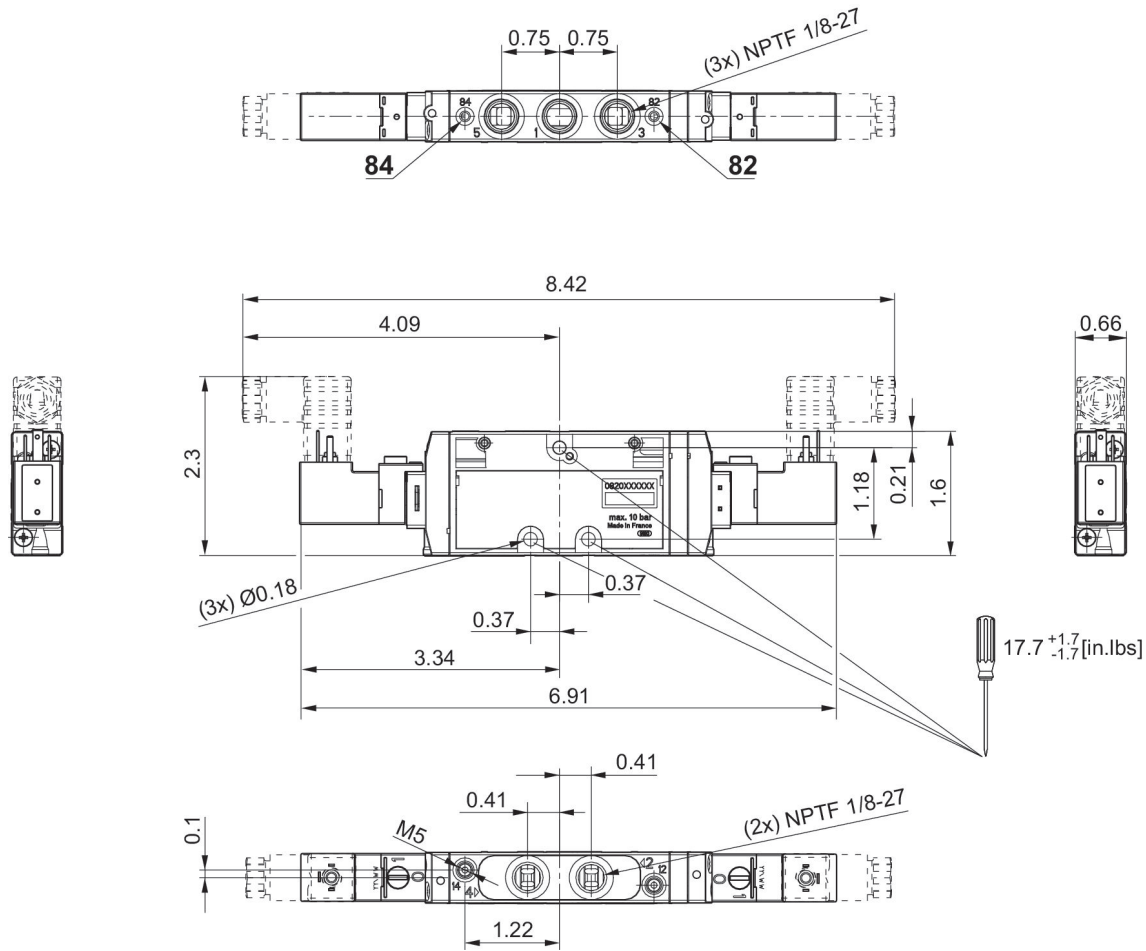
Conexão elétrica 2, Tamanho da rosca: ISO 15217, formato C

Largura da válvula piloto: 15 mm



Princípio de comutação	Tensão de operação	Comando piloto	Consumo de corrente DC [W]	Pressão de operação máx [bar]	N° de material
5/3, posição central fechada	24 V CC	interno	1.9	10	R422101225
5/3, posição central fechada	24 V CC	externo	1.9	10	R422101229
5/3, posição central drenada	24 V CC	interno	1.9	10	R422101233
5/3, posição central drenada	24 V CC	externo	1.9	10	R422101237
5/3, posição central pressurizada	24 V CC	interno	1.9	10	R422101241
5/3, posição central pressurizada	24 V CC	externo	1.9	10	R422101245

Dimensões em polegadas



Válvula direcional 5/3, Série TC08 - inch

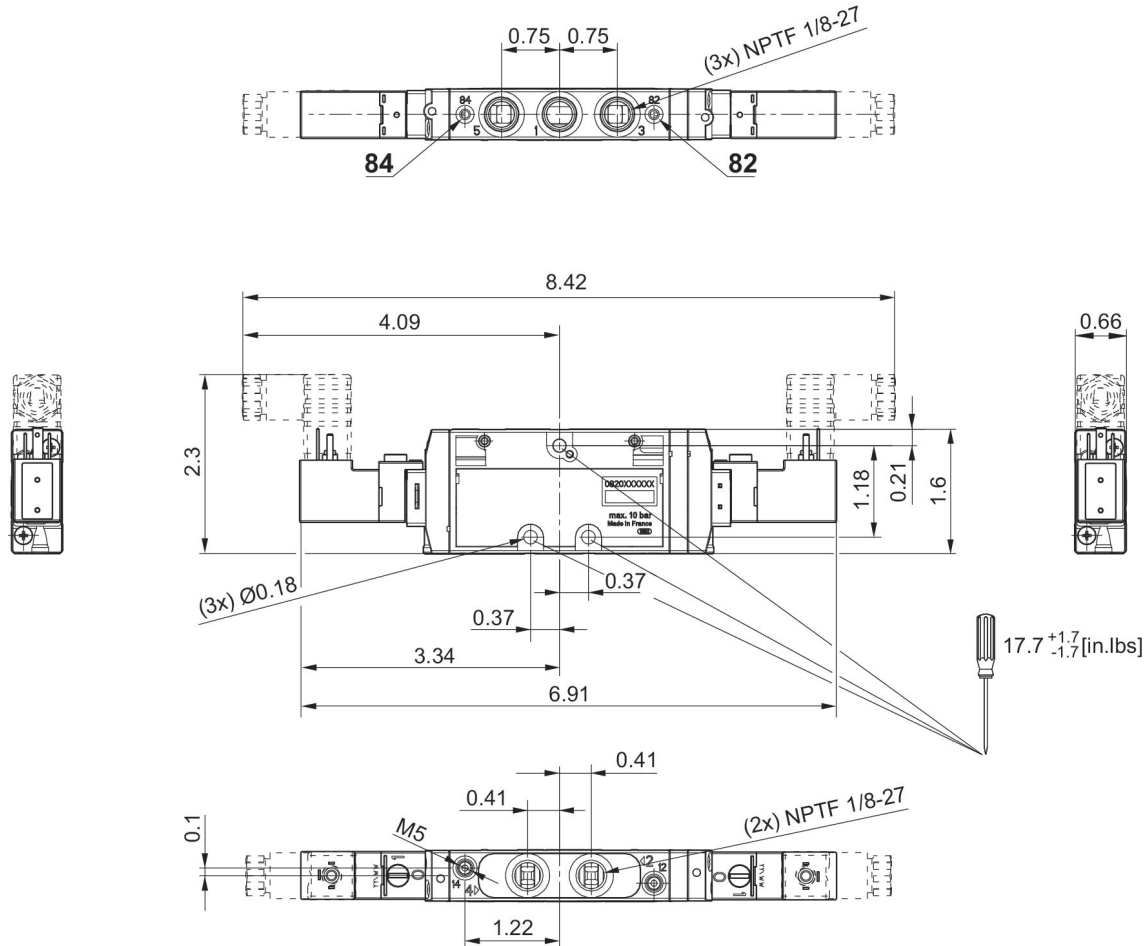
Fluxo: 700 l/min
 acionamento: elétrico
 Elemento de acionamento: acionamento bilateral
 Conexão elétrica 2, tipo: Conector
 Conexão elétrica 2, Tamanho da rosca: ISO 15217, formato C
 Pressão de comando mín.: 3 bar
 Pressão de comando máx.: 10 bar
 Largura da válvula piloto: 15 mm



Princípio de comutação	Tensão de operação	Comando do piloto	Consumo de corrente DC [W]	Tensão de operação AC	Tensão de operação AC	Pressão de operação máx [bar]	N° de material
5/3, posição central fechada	12 V DC	interno	1.9			10	R422101224
5/3, posição central fechada	110 V AC	interno		110 V		10	R422101226
5/3, posição central fechada	230 V AC	interno		230 V	230 V	10	R422101227
5/3, posição central fechada	12 V DC	externo	1.9			10	R422101228
5/3, posição central fechada	110 V AC	externo		110 V		10	R422101230
5/3, posição central fechada	230 V AC	externo		230 V	230 V	10	R422101231
5/3, posição central drenada	12 V DC	interno	1.9			10	R422101232
5/3, posição central drenada	110 V AC	interno		110 V		10	R422101234
5/3, posição central drenada	230 V AC	interno		230 V	230 V	10	R422101235
5/3, posição central drenada	12 V DC	externo	1.9			10	R422101236
5/3, posição central drenada	110 V AC	externo		110 V		10	R422101238
5/3, posição central drenada	230 V AC	externo		230 V	230 V	10	R422101239
5/3, posição central pressurizada	12 V DC	interno	1.9			10	R422101240
5/3, posição central pressurizada	110 V AC	interno		110 V		10	R422101242
5/3, posição central pressurizada	230 V AC	interno		230 V	230 V	10	R422101243
5/3, posição central pressurizada	12 V DC	externo	1.9			10	R422101244
5/3, posição central pressurizada	110 V AC	externo		110 V		10	R422101246

Princípio de comutação	Tensão de operação	Comando do piloto	Consumo de corrente DC [W]	Tensão de operação AC	Tensão de operação AC	Pressão de operação máx [bar]	N° de material
5/3, posição central pressurizada	230 V AC	externo		230 V	230 V	10	R422101247

Dimensões em polegadas



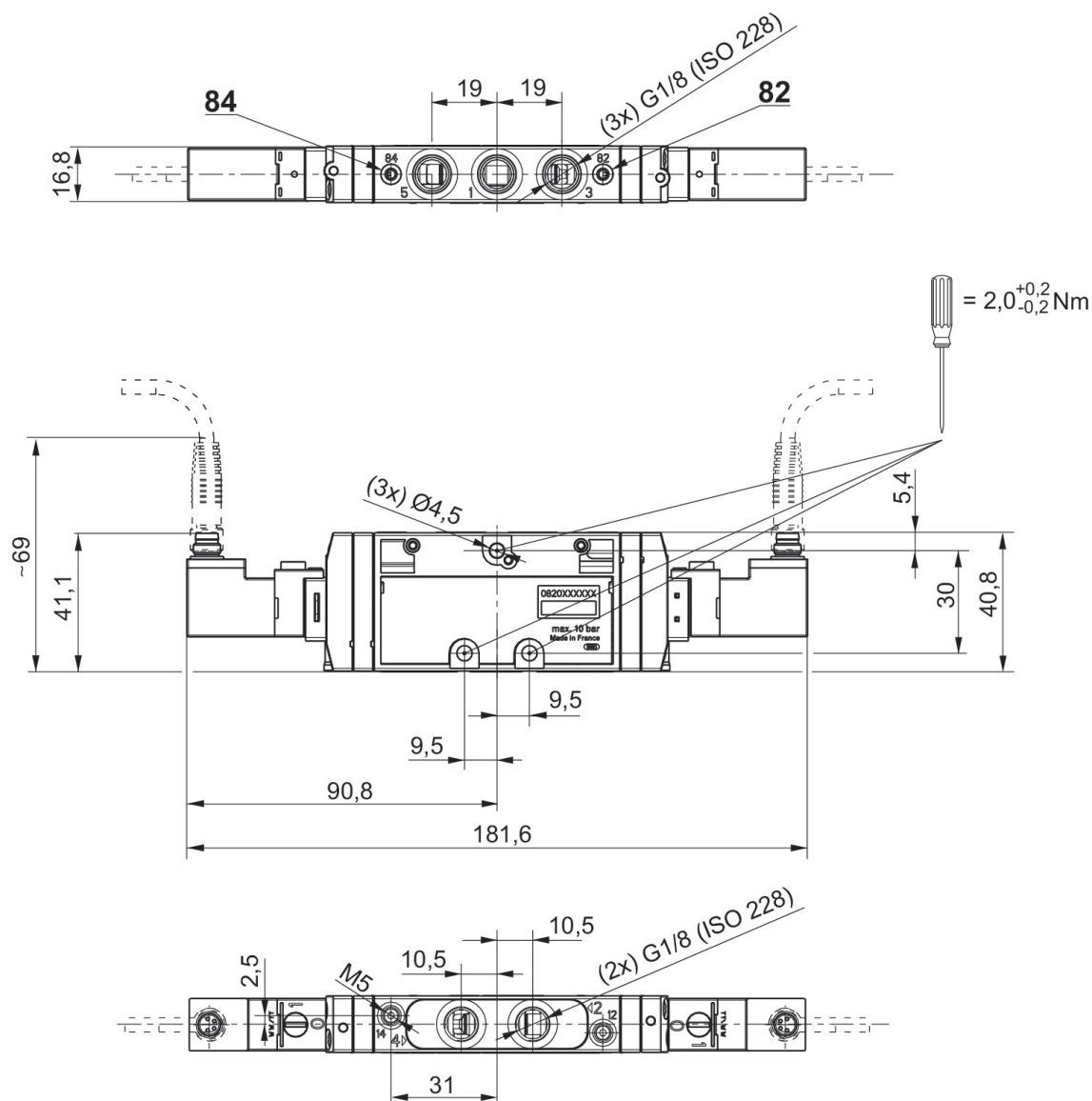
Válvula direcional 2x3/2, Série TC08, retentor

Fluxo: 600 l/min
 acionamento: elétrico
 Elemento de acionamento: acionamento bilateral
 Acionamento manual auxiliar: retentor
 Conexão elétrica 2, tipo: Conector
 Conexão elétrica 2, Tamanho da rosca: M8
 Tipo de conexão de ar comprimido: Rosca interna
 Conexão elétrica 2, número de polos: De 3 pinos
 Conexão de ar comprimido entrada: G 1/8
 conexão de ar comprimido saída: G 1/8
 Saída de ar da conexão de ar comprimido: G 1/8
 Pressão de comando mín.: 3 bar
 Pressão de comando máx.: 10 bar
 Largura da válvula piloto: 15 mm
 Modelo: Válvula corredeira, sobreposição positiva



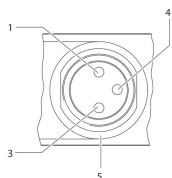
Funcionamen- to da válvula	Princípio de comutação	Tensão de operação	Comando piloto	Consumo de corrente DC [W]	Pressão de operação máx [bar]	N° de material
NC/NC	2x 3/2 NC/NC, com retorno por mola	24 V CC	interno	2.2	10	R422102055
NA/NA	2x 3/2 NO/NO, com retorno por mola	24 V CC	interno	2.2	10	R422102056
NC/NO	2x 3/2 NC/NO, com retorno por mola	24 V CC	interno	2.2	10	R422102057
NC/NC	2x 3/2 NC/NC, com retorno por mola	24 V CC	externo	2.2	10	R422102058
NA/NA	2x 3/2 NO/NO, com retorno por mola	24 V CC	externo	2.2	10	R422102059
NC/NO	2x 3/2 NC/NO, com retorno por mola	24 V CC	externo	2.2	10	R422102060

Dimensões



R422102055, R422102056, R422102057, R422102058, R422102059, R422102060

Ocupação de pinos e cores de cabos para conector de encaixe de válvula



Ocupação dos pinos: 1) Pino não ocupado 3) 0 V 4) 24 V 5) LED cores de cabos 1) marrom 3) azul 4) preto
Aviso: cablagem de proteção bipolar contra sobretensão

Válvula direcional 5/2, Série TC08, retentor, acionamento bilateral

Fluxo: 800 l/min

acionamento: elétrico

Elemento de acionamento: acionamento bilateral

Acionamento manual auxiliar: retentor

Conexão elétrica 2, tipo: Conector

Conexão elétrica 2, Tamanho da rosca: M8

Tipo de conexão de ar comprimido: Rosca interna

Conexão elétrica 2, número de polos: De 3 pinos

Conexão de ar comprimido entrada: G 1/8

conexão de ar comprimido saída: G 1/8

Largura da válvula piloto: 15 mm

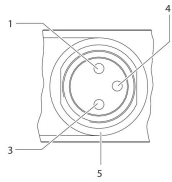
Modelo: Válvula corredeira, sobreposição positiva



Princípio de comutação	Tensão de operação	Comando piloto	Consumo de corrente DC [W]	Pressão de operação máx [bar]	N° de material
5/2, acionamento bilateral	24 V CC	interno	2.2	10	R422100972
5/2, acionamento bilateral	24 V CC	externo	2.2	10	R422100973

R422100972, R422100973

Ocupação de pinos e cores de cabos para conector de encaixe de válvula



Ocupação dos pinos: 1) Pino não ocupado 3) 0 V 4) 24 V 5) LED cores de cabos 1) marrom 3) azul 4) preto
Aviso: cablagem de proteção bipolar contra sobretensão

Válvula direcional 5/2, Série TC08, retentor

Fluxo: 800 l/min

acionamento: elétrico

Acionamento manual auxiliar: retentor

Conexão elétrica 2, tipo: Conector

Conexão elétrica 2, Tamanho da rosca: M8

Tipo de conexão de ar comprimido: Rosca interna

Conexão elétrica 2, número de polos: De 3 pinos

Conexão de ar comprimido entrada: G 1/8

conexão de ar comprimido saída: G 1/8

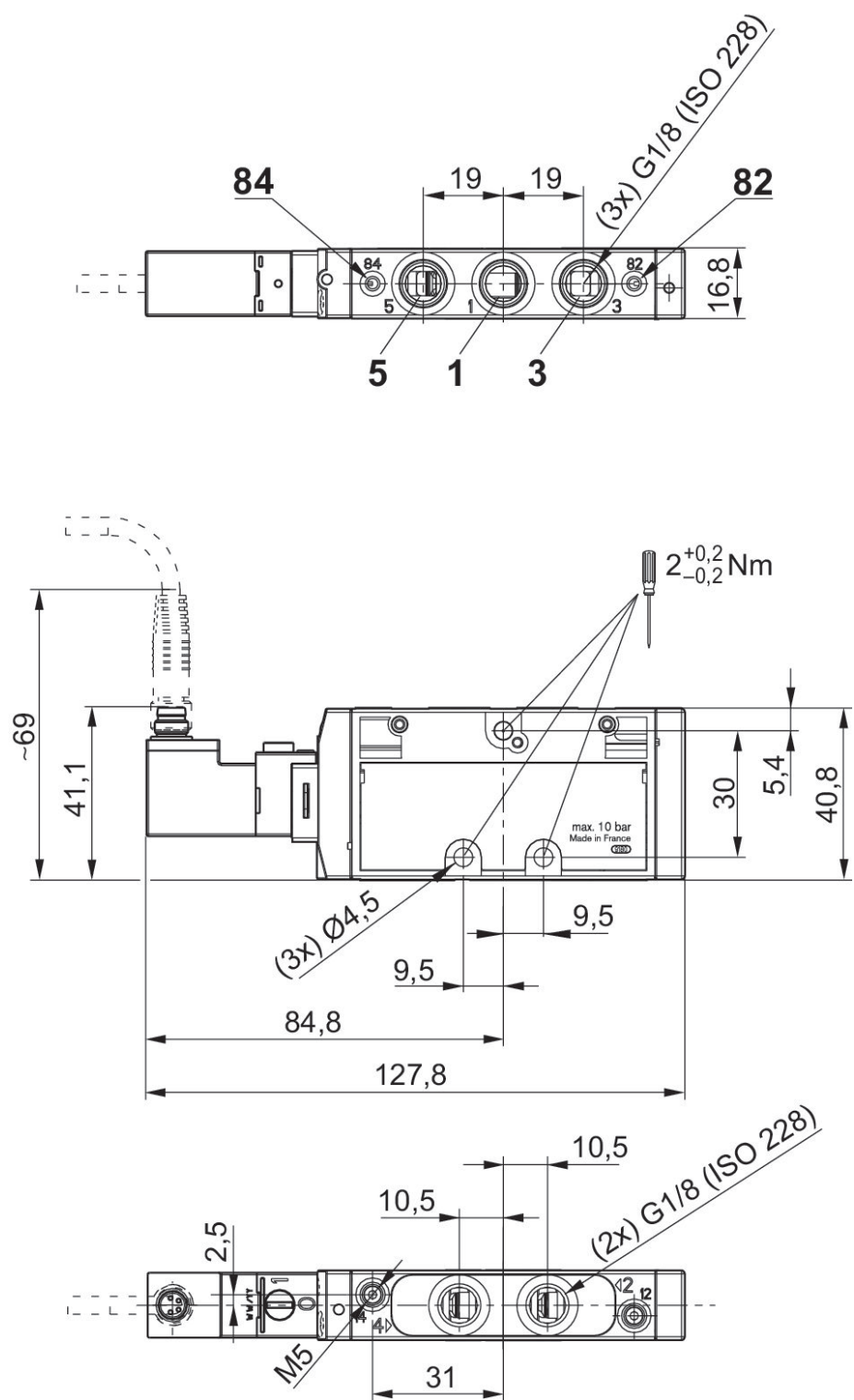
Largura da válvula piloto: 15 mm

Modelo: Válvula corredeira, sobreposição positiva



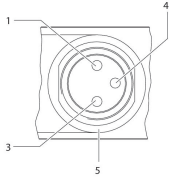
Princípio de comutação	Tensão de operação	Comando piloto	Consumo de corrente DC [W]	Pressão de operação máx [bar]	N° de material
5/2, com reposicionamento com mola pneumática	24 V CC	interno	2.2	10	R422100968
5/2, com reposicionamento com mola pneumática	24 V CC	externo	2.2	10	R422100969
5/2, com reposicionamento por mola pneumática/mola	24 V CC	interno	2.2	10	R422100970
5/2, com reposicionamento por mola pneumática/mola	24 V CC	externo	2.2	10	R422100971

Dimensões



R422100968, R422100969, R422100970, R422100971

Ocupação de pinos e cores de cabos para conector de encaixe de válvula



Ocupação dos pinos: 1) Pino não ocupado 3) 0 V 4) 24 V 5) LED cores de cabos 1) marrom 3) azul 4) preto
Aviso: cablagem de proteção bipolar contra sobretensão

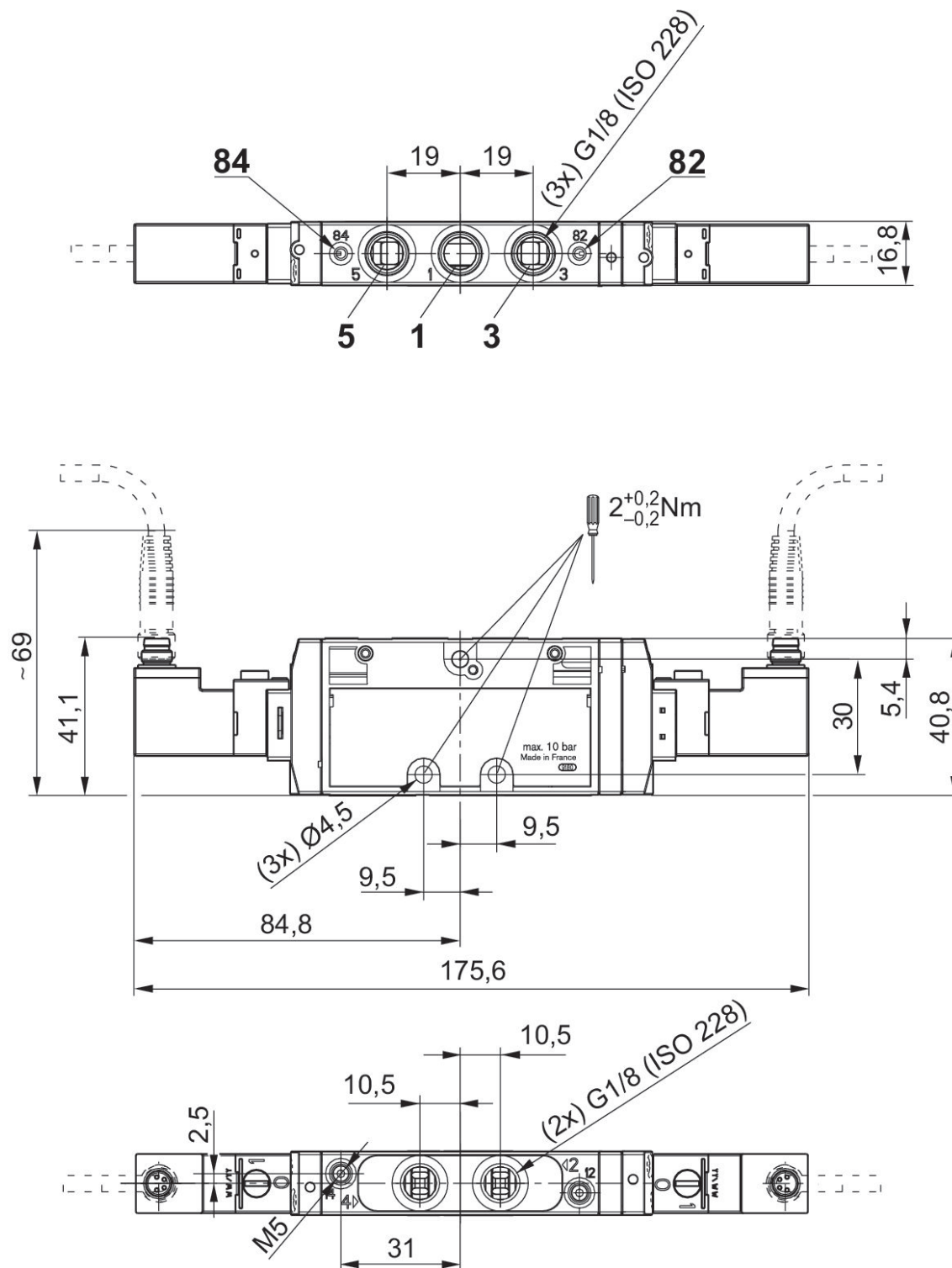
Válvula direcional 5/3, Série TC08, retentor

Fluxo: 700 l/min
 acionamento: elétrico
 Elemento de acionamento: acionamento bilateral
 Acionamento manual auxiliar: retentor
 Conexão elétrica 2, tipo: Conector
 Conexão elétrica 2, Tamanho da rosca: M8
 Tipo de conexão de ar comprimido: Rosca interna
 Conexão elétrica 2, número de polos: De 3 pinos
 Conexão de ar comprimido entrada: G 1/8
 conexão de ar comprimido saída: G 1/8
 Pressão de comando mín.: 3 bar
 Pressão de comando máx.: 10 bar
 Largura da válvula piloto: 15 mm
 Modelo: Válvula corredeira, sobreposição positiva



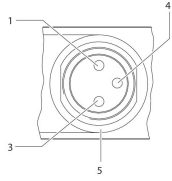
Princípio de comutação	Tensão de operação	Comando piloto	Consumo de corrente DC [W]	Pressão de operação máx [bar]	N° de material
5/3, posição central fechada	24 V CC	interno	2.2	10	R422100974
5/3, posição central fechada	24 V CC	externo	2.2	10	R422100975
5/3, posição central drenada	24 V CC	interno	2.2	10	R422100976
5/3, posição central drenada	24 V CC	externo	2.2	10	R422100977
5/3, posição central pressurizada	24 V CC	interno	2.2	10	R422100978
5/3, posição central pressurizada	24 V CC	externo	2.2	10	R422100979

Dimensões



R422100974, R422100975, R422100976, R422100977, R422100978, R422100979

Ocupação de pinos e cores de cabos para conector de encaixe de válvula



Ocupação dos pinos: 1) Pino não ocupado 3) 0 V 4) 24 V 5) LED cores de cabos 1) marrom 3) azul 4) preto
Aviso: cablagem de proteção bipolar contra sobretensão

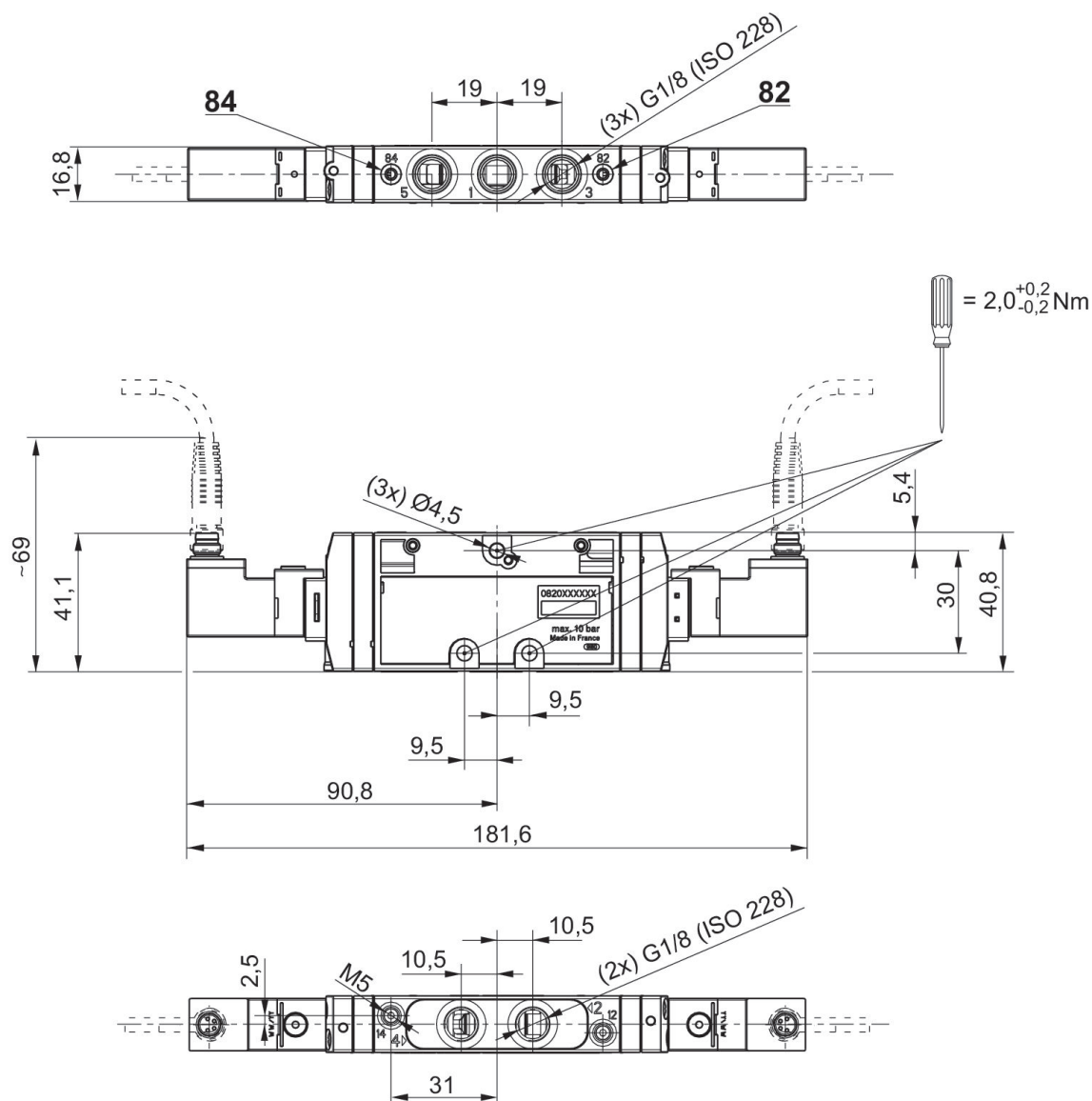
Válvula direcional 2x3/2, Série TC08, não retentor

Fluxo: 600 l/min
 acionamento: elétrico
 Elemento de acionamento: acionamento bilateral
 Acionamento manual auxiliar: não retentor
 Conexão elétrica 2, tipo: Conector
 Conexão elétrica 2, Tamanho da rosca: M8
 Tipo de conexão de ar comprimido: Rosca interna
 Conexão elétrica 2, número de polos: De 4 pinos
 Conexão de ar comprimido entrada: G 1/8
 conexão de ar comprimido saída: G 1/8
 Saída de ar da conexão de ar comprimido: G 1/8
 Pressão de comando mín.: 3 bar
 Pressão de comando máx.: 10 bar
 Largura da válvula piloto: 15 mm
 Modelo: Válvula corredeira, sobreposição positiva



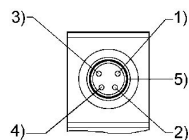
Funcionamen- to da válvula	Princípio de comutação	Tensão de operação	Comando piloto	Consumo de corrente DC [W]	Pressão de operação máx [bar]	N° de material
NC/NC	2x 3/2 NC/NC, com retorno por mola	24 V CC	interno	2.2	10	R422102049
NA/NA	2x 3/2 NO/NO, com retorno por mola	24 V CC	interno	2.2	10	R422102050
NC/NO	2x 3/2 NC/NO, com retorno por mola	24 V CC	interno	2.2	10	R422102051
NC/NC	2x 3/2 NC/NC, com retorno por mola	24 V CC	externo	2.2	10	R422102052
NA/NA	2x 3/2 NO/NO, com retorno por mola	24 V CC	externo	2.2	10	R422102053
NC/NO	2x 3/2 NC/NO, com retorno por mola	24 V CC	externo	2.2	10	R422102054

Dimensões



R422102049, R422102050, R422102051, R422102052, R422102053, R422102054

Ocupação de pinos e cores de cabos para conector de encaixe de válvula



Ocupação dos pinos: 1) Pino não ocupado 2) Pino não ocupado 3) 0V 4) 24 V 5) LED cores de cabos 1) Marrom 2) Branco 3) Azul 4) Preto

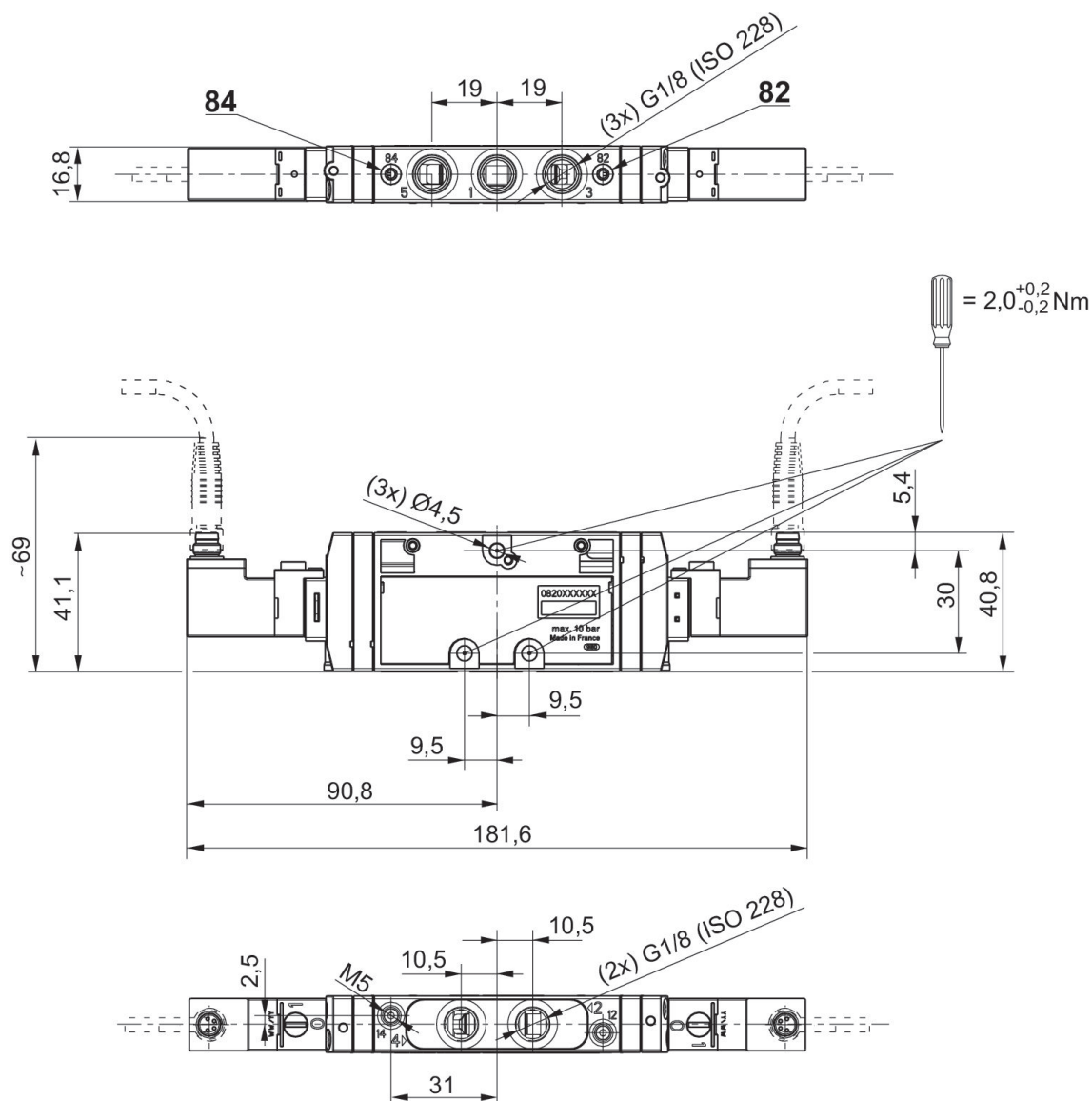
Válvula direcional 2x3/2, Série TC08, retentor

Fluxo: 600 l/min
 acionamento: elétrico
 Elemento de acionamento: acionamento bilateral
 Acionamento manual auxiliar: retentor
 Conexão elétrica 2, tipo: Conector
 Conexão elétrica 2, Tamanho da rosca: M8
 Tipo de conexão de ar comprimido: Rosca interna
 Conexão elétrica 2, número de polos: De 4 pinos
 Conexão de ar comprimido entrada: G 1/8
 conexão de ar comprimido saída: G 1/8
 Saída de ar da conexão de ar comprimido: G 1/8
 Pressão de comando mín.: 2.5 bar
 Pressão de comando máx.: 10 bar
 Largura da válvula piloto: 15 mm
 Modelo: Válvula corredeira, sobreposição positiva



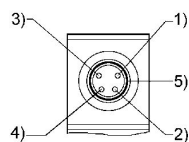
Funcionamen- to da válvula	Princípio de comutação	Tensão de operação	Comando piloto	Consumo de corrente DC [W]	Pressão de operação máx [bar]	N° de material
NC/NC	2x 3/2 NC/NC, com retorno por mola	24 V CC	interno	2.2	10	R422102043
NA/NA	2x 3/2 NO/NO, com retorno por mola	24 V CC	interno	2.2	10	R422102044
NC/NO	2x 3/2 NC/NO, com retorno por mola	24 V CC	interno	2.2	10	R422102045
NC/NC	2x 3/2 NC/NC, com retorno por mola	24 V CC	externo	2.2	10	R422102046
NA/NA	2x 3/2 NO/NO, com retorno por mola	24 V CC	externo	2.2	10	R422102047
NC/NO	2x 3/2 NC/NO, com retorno por mola	24 V CC	externo	2.2	10	R422102048

Dimensões



R422102043, R422102044, R422102045, R422102046, R422102047, R422102048

Ocupação de pinos e cores de cabos para conector de encaixe de válvula



Ocupação dos pinos: 1) Pino não ocupado 2) Pino não ocupado 3) 0V 4) 24 V 5) LED cores de cabos 1) Marrom 2) Branco 3) Azul 4) Preto

Válvula direcional 5/2, Série TC08, não retentor, acionamento bilateral

Fluxo: 800 l/min

acionamento: elétrico

Elemento de acionamento: acionamento bilateral

Acionamento manual auxiliar: não retentor

Conexão elétrica 2, tipo: Conector

Conexão elétrica 2, Tamanho da rosca: M8

Tipo de conexão de ar comprimido: Rosca interna

Conexão elétrica 2, número de polos: De 4 pinos

Conexão de ar comprimido entrada: G 1/8

conexão de ar comprimido saída: G 1/8

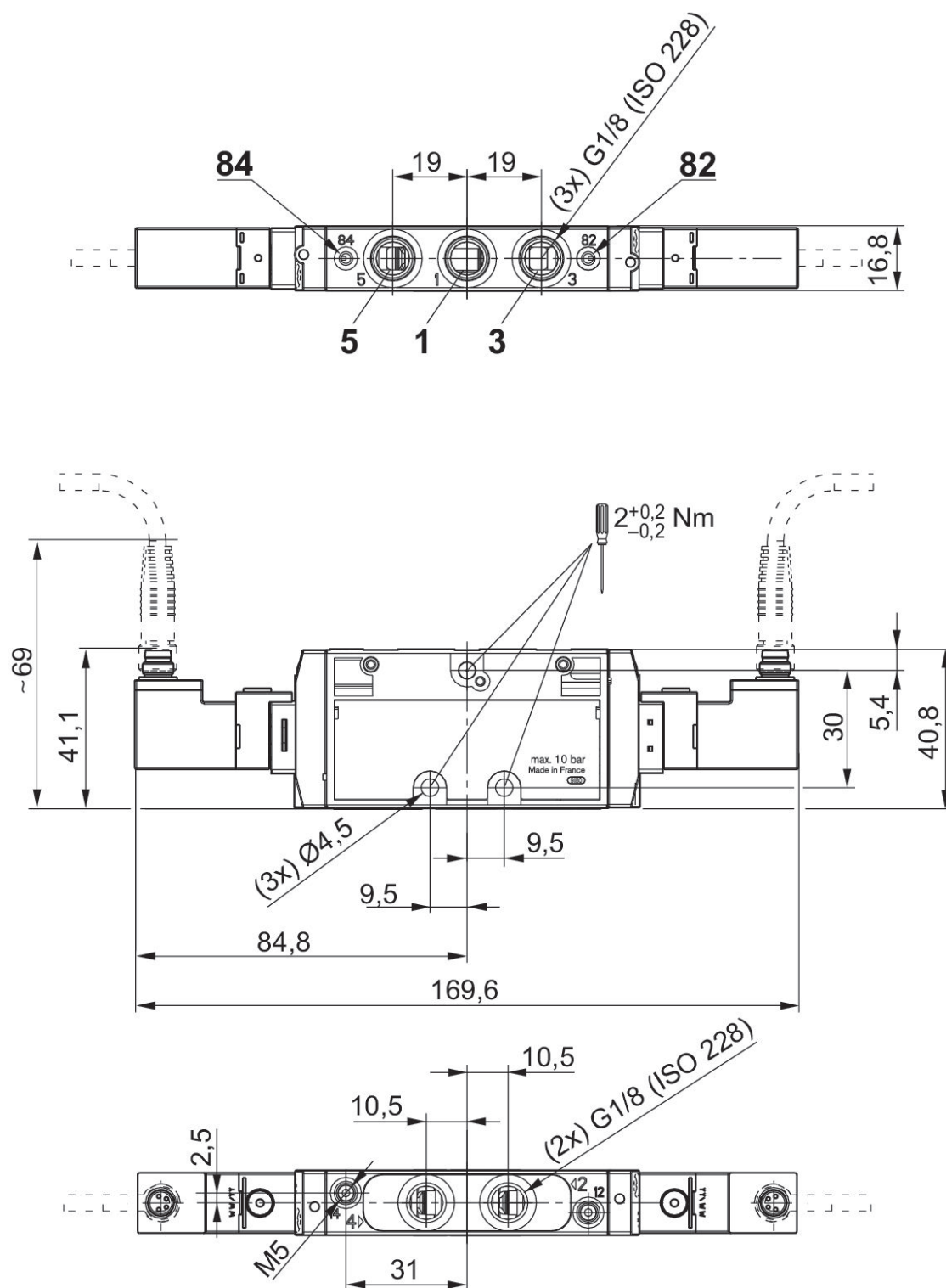
Largura da válvula piloto: 15 mm

Modelo: Válvula corredeira, sobreposição positiva



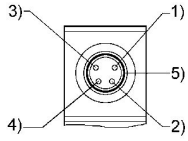
Princípio de comutação	Tensão de operação	Comando piloto	Consumo de corrente DC [W]	Pressão de operação máx [bar]	N° de material
5/2, acionamento bilateral	24 V CC	interno	2.2	10	0820060321
5/2, acionamento bilateral	24 V CC	externo	2.2	10	0820060371

Dimensões



0820060321, 0820060371

Ocupação de pinos e cores de cabos para conector de encaixe de válvula



Ocupação dos pinos: 1) Pino não ocupado 2) Pino não ocupado 3) 0V 4) 24 V 5) LED cores de cabos 1) Marrom 2) Branco 3) Azul 4) Preto

Válvula direcional 5/2, Série TC08, não retentor

Fluxo: 800 l/min

acionamento: elétrico

Acionamento manual auxiliar: não retentor

Conexão elétrica 2, tipo: Conector

Conexão elétrica 2, Tamanho da rosca: M8

Tipo de conexão de ar comprimido: Rosca interna

Conexão elétrica 2, número de polos: De 4 pinos

Conexão de ar comprimido entrada: G 1/8

conexão de ar comprimido saída: G 1/8

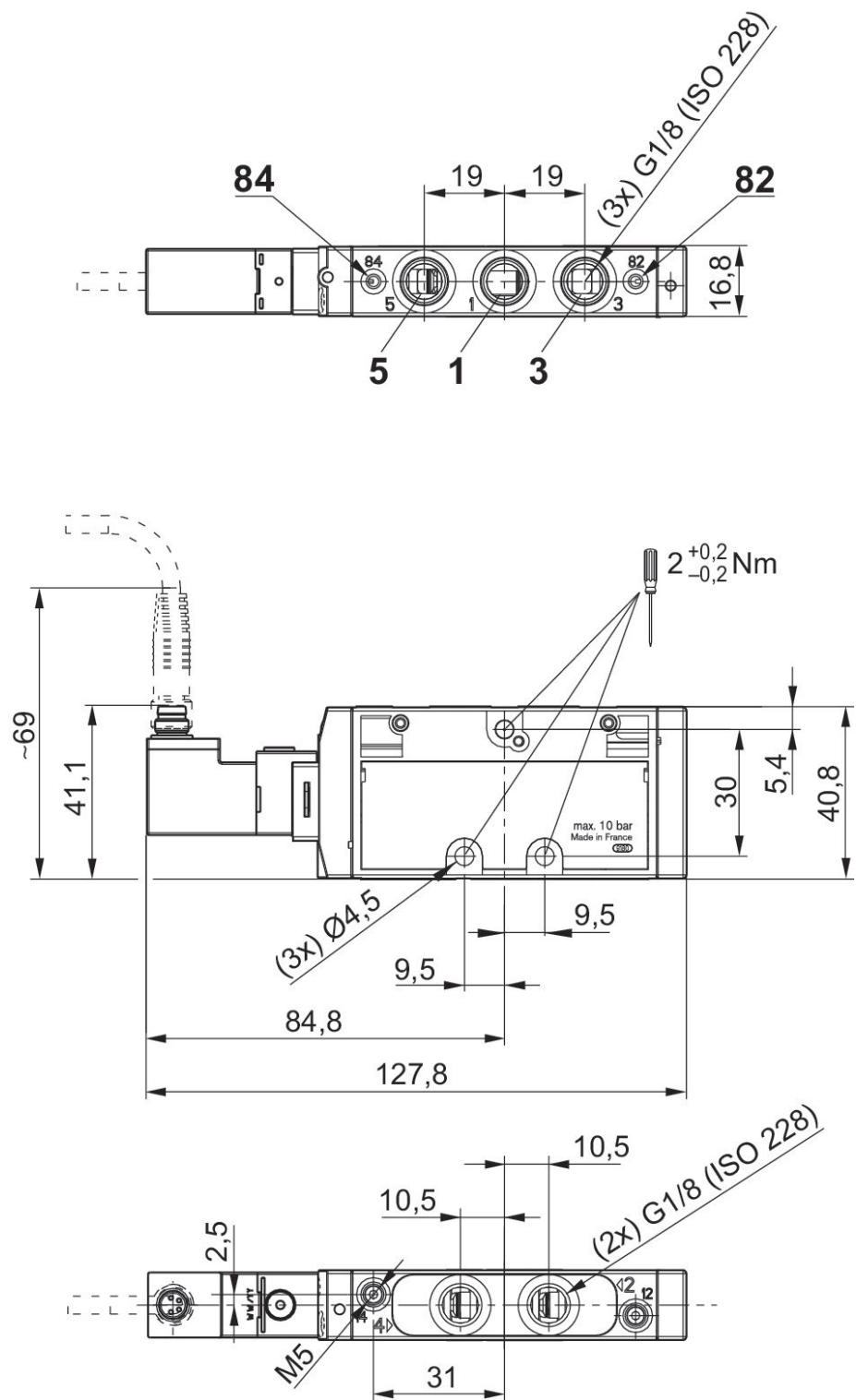
Largura da válvula piloto: 15 mm

Modelo: Válvula corredeira, sobreposição positiva



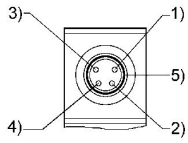
Princípio de comutação	Tensão de operação	Comando piloto	Consumo de corrente DC [W]	Pressão de operação máx [bar]	N° de material
5/2, com reposicionamento com mola pneumática	24 V CC	interno	2.2	10	0820060301
5/2, com reposicionamento com mola pneumática	24 V CC	externo	2.2	10	0820060351
5/2, com reposicionamento por mola pneumática/mola	24 V CC	interno	2.2	10	0820060311
5/2, com reposicionamento por mola pneumática/mola	24 V CC	externo	2.2	10	0820060361

Dimensões



0820060301, 0820060351, 0820060311, 0820060361

Ocupação de pinos e cores de cabos para conector de encaixe de válvula



Ocupação dos pinos: 1) Pino não ocupado 2) Pino não ocupado 3) 0V 4) 24 V 5) LED cores de cabos 1) Marrom 2) Branco 3) Azul 4) Preto

Válvula direcional 5/2, Série TC08, retentor, acionamento bilateral

Fluxo: 800 l/min

acionamento: elétrico

Elemento de acionamento: acionamento bilateral

Acionamento manual auxiliar: retentor

Conexão elétrica 2, tipo: Conector

Conexão elétrica 2, Tamanho da rosca: M8

Tipo de conexão de ar comprimido: Rosca interna

Conexão elétrica 2, número de polos: De 4 pinos

Conexão de ar comprimido entrada: G 1/8

conexão de ar comprimido saída: G 1/8

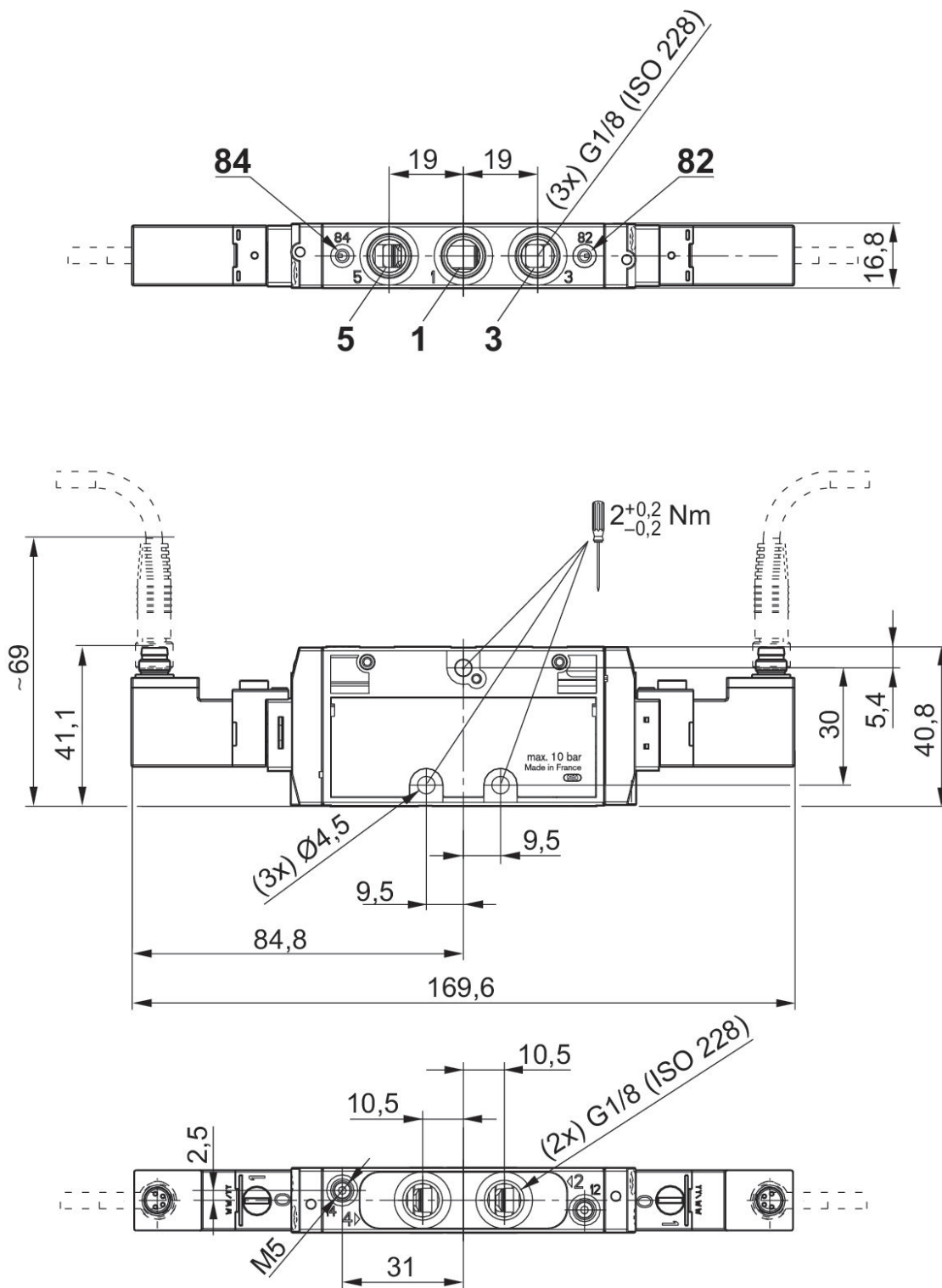
Largura da válvula piloto: 15 mm

Modelo: Válvula corredeira, sobreposição positiva



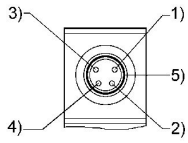
Princípio de comutação	Tensão de operação	Comando piloto	Consumo de corrente DC [W]	Pressão de operação máx [bar]	N° de material
5/2, acionamento bilateral	24 V CC	interno	2.2	10	0820060221
5/2, acionamento bilateral	24 V CC	externo	2.2	10	0820060271

Dimensões



0820060221, 0820060271

Ocupação de pinos e cores de cabos para conector de encaixe de válvula



Ocupação dos pinos: 1) Pino não ocupado 2) Pino não ocupado 3) 0V 4) 24 V 5) LED cores de cabos 1) Marrom 2) Branco 3) Azul 4) Preto

Válvula direcional 5/2, Série TC08, retentor

Fluxo: 800 l/min

acionamento: elétrico

Acionamento manual auxiliar: retentor

Conexão elétrica 2, tipo: Conector

Conexão elétrica 2, Tamanho da rosca: M8

Tipo de conexão de ar comprimido: Rosca interna

Conexão elétrica 2, número de polos: De 4 pinos

Conexão de ar comprimido entrada: G 1/8

conexão de ar comprimido saída: G 1/8

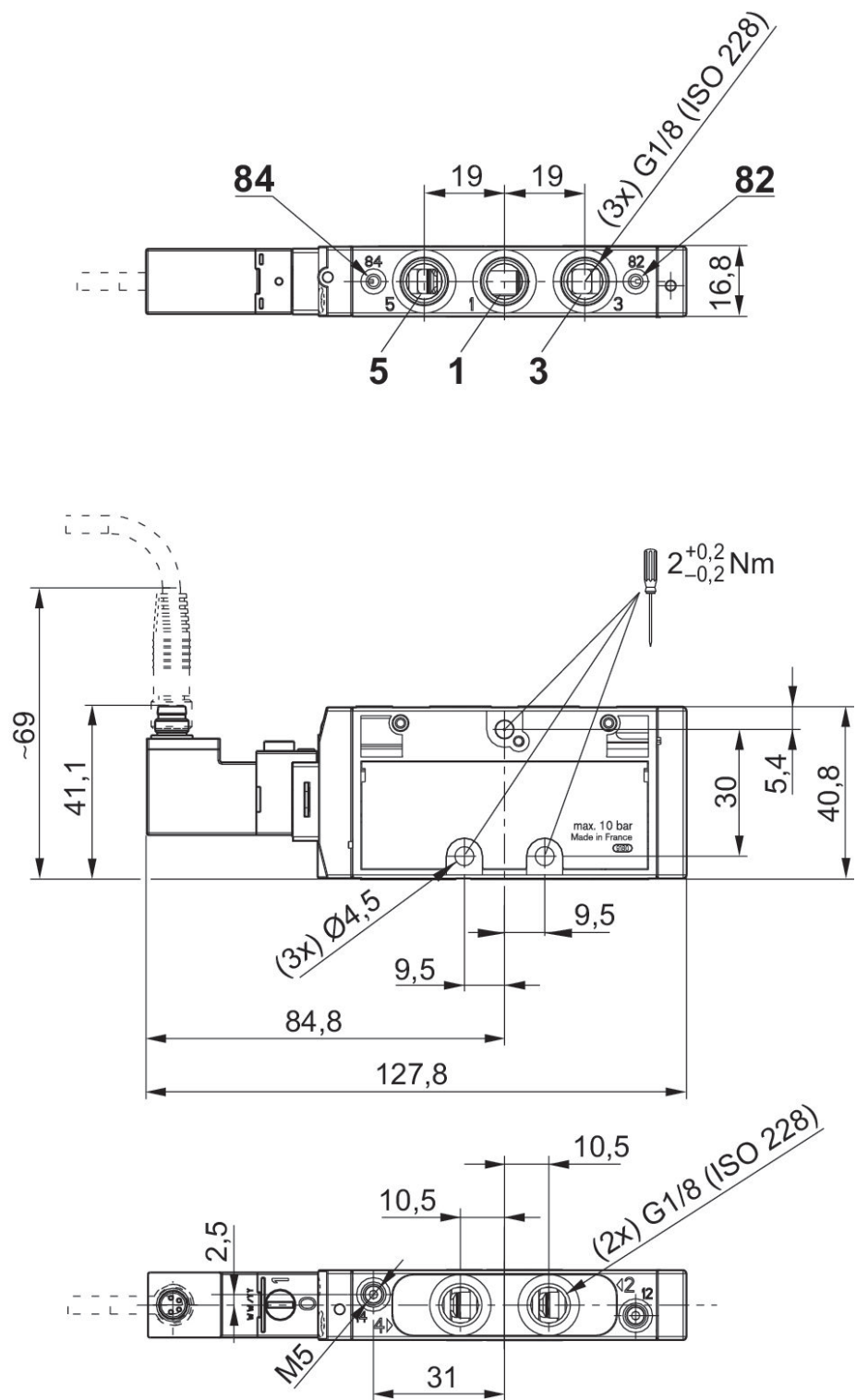
Largura da válvula piloto: 15 mm

Modelo: Válvula corredeira, sobreposição positiva



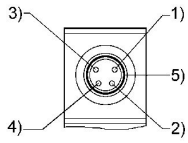
Princípio de comutação	Tensão de operação	Comando piloto	Consumo de corrente DC [W]	Pressão de operação máx [bar]	N° de material
5/2, com reposicionamento com mola pneumática	24 V CC	interno	2.2	10	0820060201
5/2, com reposicionamento com mola pneumática	24 V CC	externo	2.2	10	0820060251
5/2, com reposicionamento por mola pneumática/mola	24 V CC	interno	2.2	10	0820060211
5/2, com reposicionamento por mola pneumática/mola	24 V CC	externo	2.2	10	0820060261

Dimensões



0820060201, 0820060251, 0820060211, 0820060261

Ocupação de pinos e cores de cabos para conector de encaixe de válvula



Ocupação dos pinos: 1) Pino não ocupado 2) Pino não ocupado 3) 0V 4) 24 V 5) LED cores de cabos 1) Marrom 2) Branco 3) Azul 4) Preto

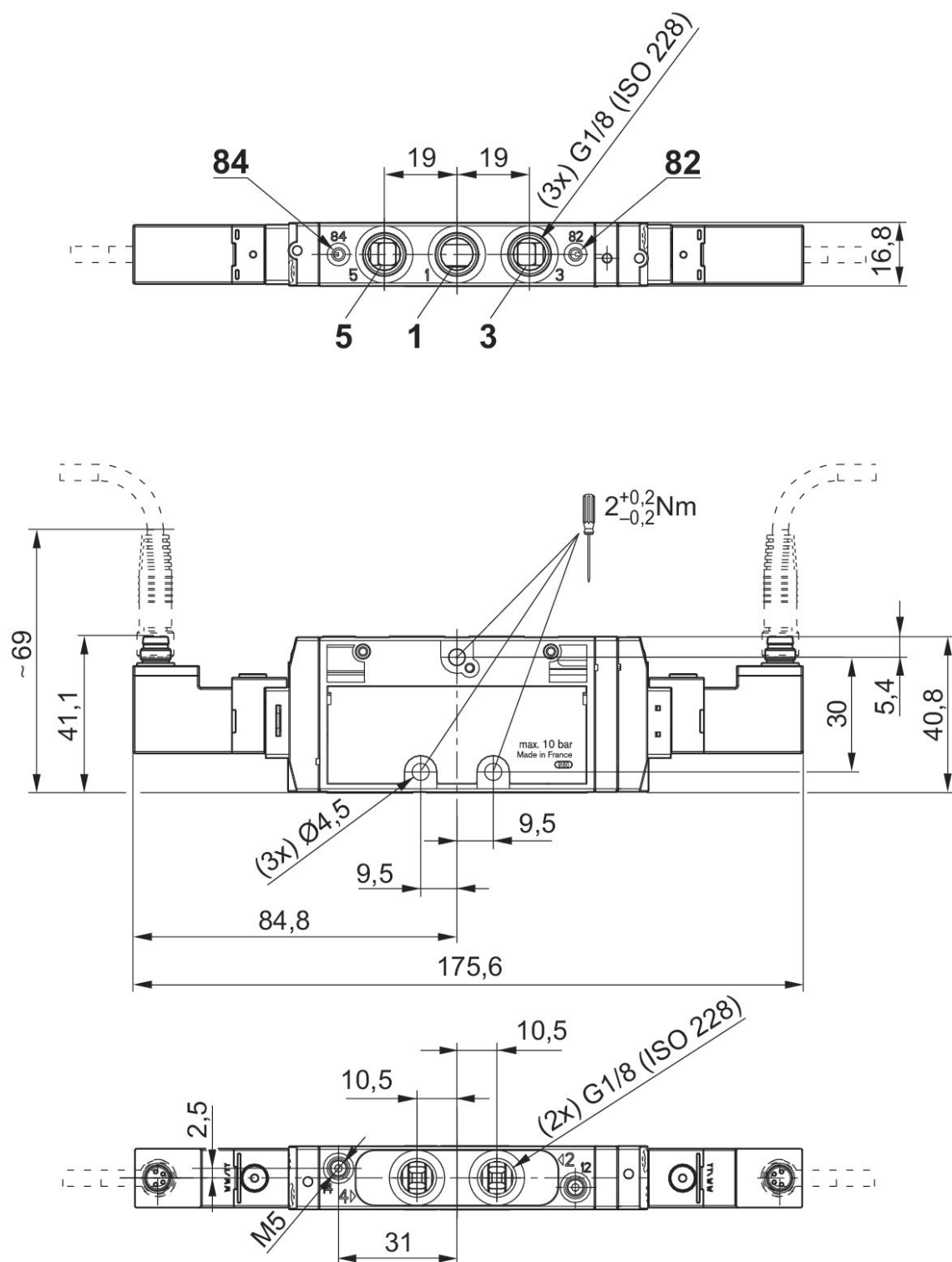
Válvula direcional 5/3, Série TC08, não retentor

Fluxo: 700 l/min
 acionamento: elétrico
 Elemento de acionamento: acionamento bilateral
 Acionamento manual auxiliar: não retentor
 Conexão elétrica 2, tipo: Conector
 Conexão elétrica 2, Tamanho da rosca: M8
 Tipo de conexão de ar comprimido: Rosca interna
 Conexão elétrica 2, número de polos: De 4 pinos
 Conexão de ar comprimido entrada: G 1/8
 conexão de ar comprimido saída: G 1/8
 Pressão de comando mín.: 3 bar
 Pressão de comando máx.: 10 bar
 Largura da válvula piloto: 15 mm
 Modelo: Válvula corredeira, sobreposição positiva



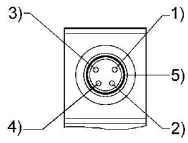
Princípio de comutação	Tensão de operação	Comando piloto	Consumo de corrente DC [W]	Pressão de operação máx [bar]	N° de material
5/3, posição central fechada	24 V CC	interno	2.2	10	0820061301
5/3, posição central fechada	24 V CC	externo	2.2	10	0820061351
5/3, posição central drenada	24 V CC	interno	2.2	10	0820061311
5/3, posição central drenada	24 V CC	externo	2.2	10	0820061361
5/3, posição central pressurizada	24 V CC	interno	2.2	10	0820061321
5/3, posição central pressurizada	24 V CC	externo	2.2	10	0820061371

Dimensões



0820061301, 0820061351, 0820061311, 0820061361, 0820061321, 0820061371

Ocupação de pinos e cores de cabos para conector de encaixe de válvula



Ocupação dos pinos: 1) Pino não ocupado 2) Pino não ocupado 3) 0V 4) 24 V 5) LED cores de cabos 1) Marrom 2) Branco 3) Azul 4) Preto

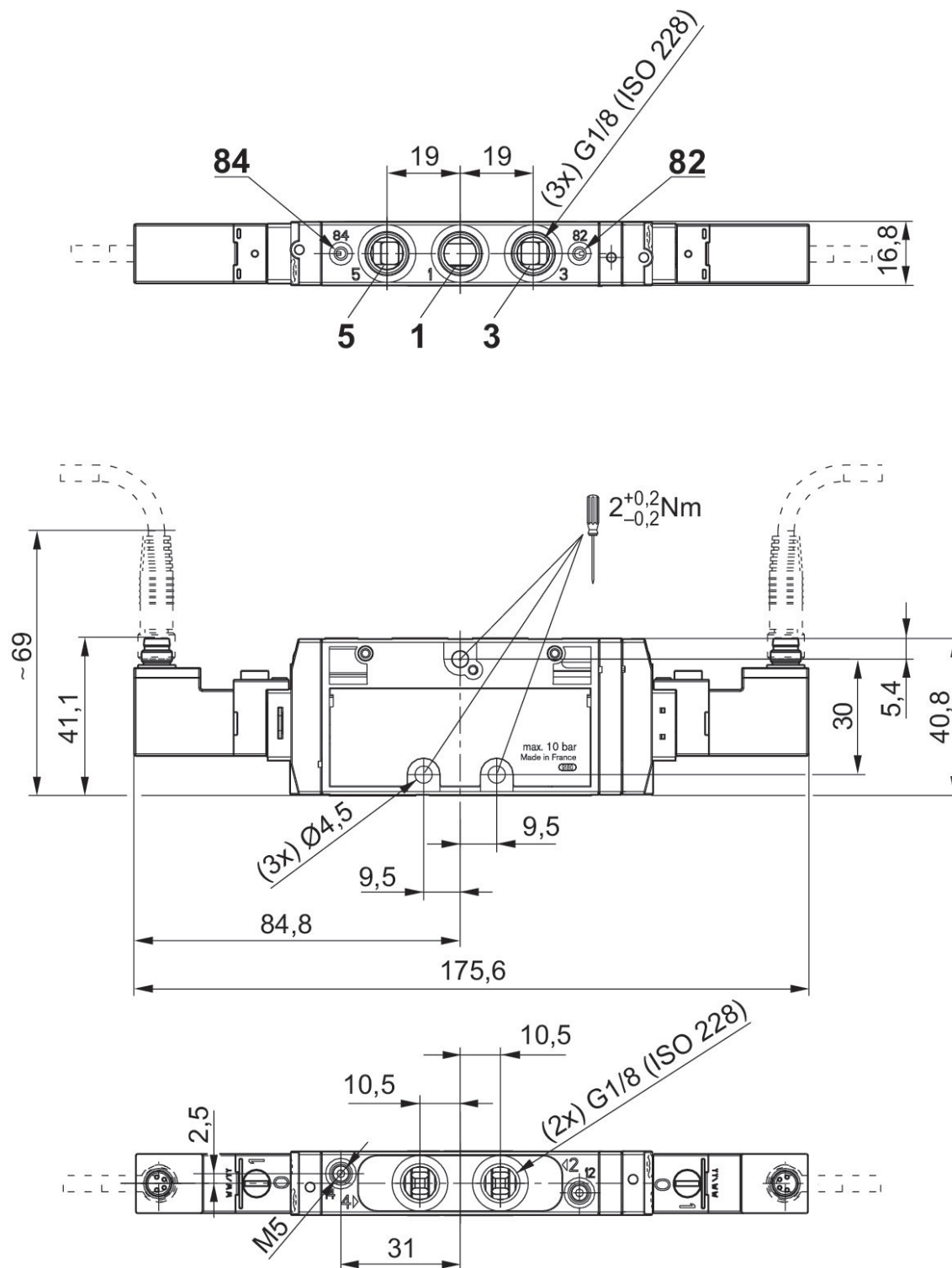
Válvula direcional 5/3, Série TC08, retentor

Fluxo: 700 l/min
 acionamento: elétrico
 Elemento de acionamento: acionamento bilateral
 Acionamento manual auxiliar: retentor
 Conexão elétrica 2, tipo: Conector
 Conexão elétrica 2, Tamanho da rosca: M8
 Tipo de conexão de ar comprimido: Rosca interna
 Conexão elétrica 2, número de polos: De 4 pinos
 Conexão de ar comprimido entrada: G 1/8
 conexão de ar comprimido saída: G 1/8
 Pressão de comando mín.: 3 bar
 Pressão de comando máx.: 10 bar
 Largura da válvula piloto: 15 mm
 Modelo: Válvula corredeira, sobreposição positiva



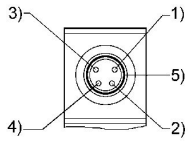
Princípio de comutação	Tensão de operação	Comando piloto	Consumo de corrente DC [W]	Pressão de operação máx [bar]	N° de material
5/3, posição central fechada	24 V CC	interno	2.2	10	0820061201
5/3, posição central fechada	24 V CC	externo	2.2	10	0820061251
5/3, posição central drenada	24 V CC	interno	2.2	10	0820061211
5/3, posição central drenada	24 V CC	externo	2.2	10	0820061261
5/3, posição central pressurizada	24 V CC	interno	2.2	10	0820061221
5/3, posição central pressurizada	24 V CC	externo	2.2	10	0820061271

Dimensões



0820061201, 0820061251, 0820061211, 0820061261, 0820061221, 0820061271

Ocupação de pinos e cores de cabos para conector de encaixe de válvula



Ocupação dos pinos: 1) Pino não ocupado 2) Pino não ocupado 3) 0V 4) 24 V 5) LED cores de cabos 1) Marrom 2) Branco 3) Azul 4) Preto

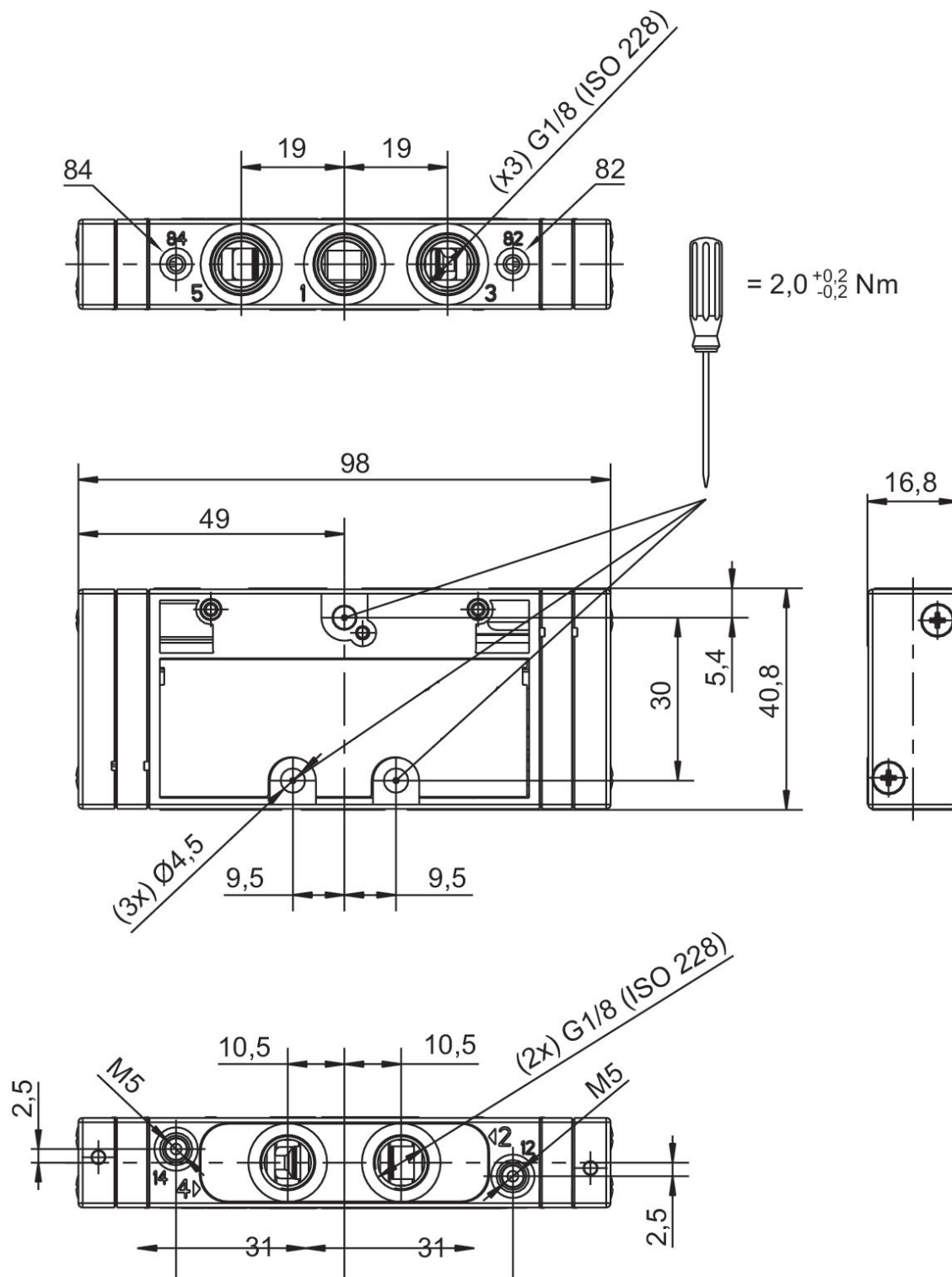
Válvula direcional 2x3/2, Série TC08

Fluxo: 600 l/min
 acionamento: pneumático
 Tipo de conexão de ar comprimido: Rosca interna
 Conexão de ar comprimido entrada: G 1/8
 conexão de ar comprimido saída: G 1/8
 Saída de ar da conexão de ar comprimido: G 1/8
 Pressão de comando mín.: 2.5 bar
 Pressão de comando máx.: 10 bar
 Modelo: válvula distribuidora

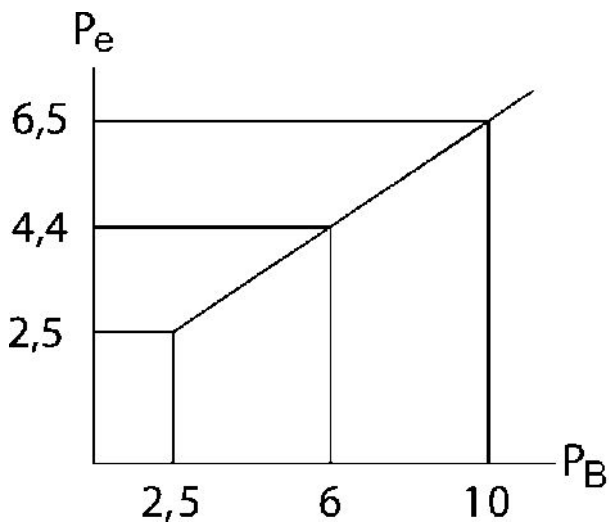


Funcionamento da válvula	Princípio de comutação	Conexão de ar comprimido entrada	conexão de ar comprimido saída	Pressão de operação mín. [bar]	Pressão de operação máx [bar]	Comando piloto	Fluxo Qn [l/min]	Pressão de comando mín. [bar]	Pressão de comando máx. [bar]	N° de material
NC/NC	2x 3/2 NC/NC, com retorno por mola	G 1/8	G 1/8	-0.9	10	externo	600	2.5	10	R422102094
NA/NA	2x 3/2 NO/NO, com retorno por mola	G 1/8	G 1/8	-0.9	10	externo	600	2.5	10	R422102095
NC/NO	2x 3/2 NC/NO, com retorno por mola	G 1/8	G 1/8	-0.9	10	externo	600	2.5	10	R422102096

Dimensões



Pressão de comando



P_e = Pressão de comando externa, mín.
 P_B = Pressão de operação

Válvula direcional 5/2, Série TC08

Fluxo: 800 l/min

acionamento: pneumático

Tipo de conexão de ar comprimido: Rosca interna

Conexão de ar comprimido entrada: G 1/8

conexão de ar comprimido saída: G 1/8

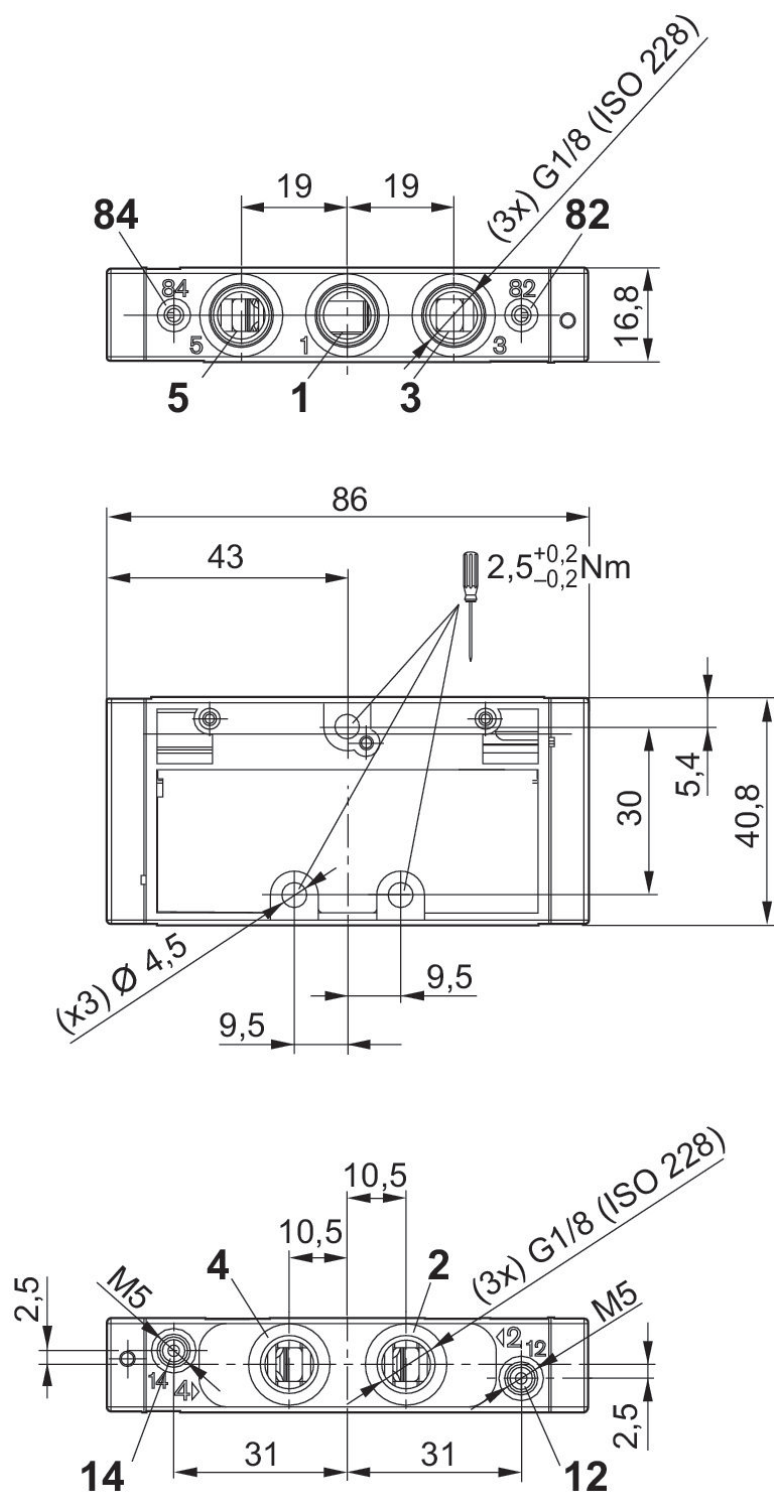
Pressão de comando máx.: 10 bar

Modelo: Válvula corrediça, sobreposição positiva

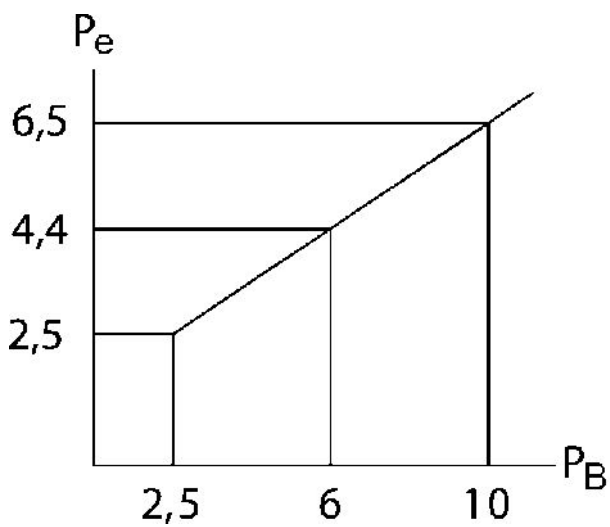


Princípio de comutação	Conexão de ar comprimido entrada	conexão de ar comprimido saída	Pressão de operação mín. [bar]	Pressão de operação máx [bar]	Comando piloto	Fluxo Qn [l/min]	Pressão de comando mín. [bar]	Pressão de comando máx. [bar]	N° de material
5/2, com reposicionamento com mola pneumática	G 1/8	G 1/8	2.5	10	externo	800	2.5	10	0820260001
5/2, com retorno por mola	G 1/8	G 1/8	3	10	externo	800	3	10	0820260002
5/2, acionamento bilateral	G 1/8	G 1/8	-0.9	10	externo	800	2	10	0820260003
5/2, acionamento bilateral, com pistão diferencial	G 1/8	G 1/8	-0.9	10	externo	800	2.5	10	0820260004

Dimensões



Pressão de comando



P_e = Pressão de comando externa, mín.
 P_B = Pressão de operação

Válvula direcional 5/3, Série TC08

Fluxo: 700 l/min

acionamento: pneumático

Tipo de conexão de ar comprimido: Rosca interna

Conexão de ar comprimido entrada: G 1/8

conexão de ar comprimido saída: G 1/8

Saída de ar da conexão de ar comprimido: G 1/8

Pressão de comando mín.: 3 bar

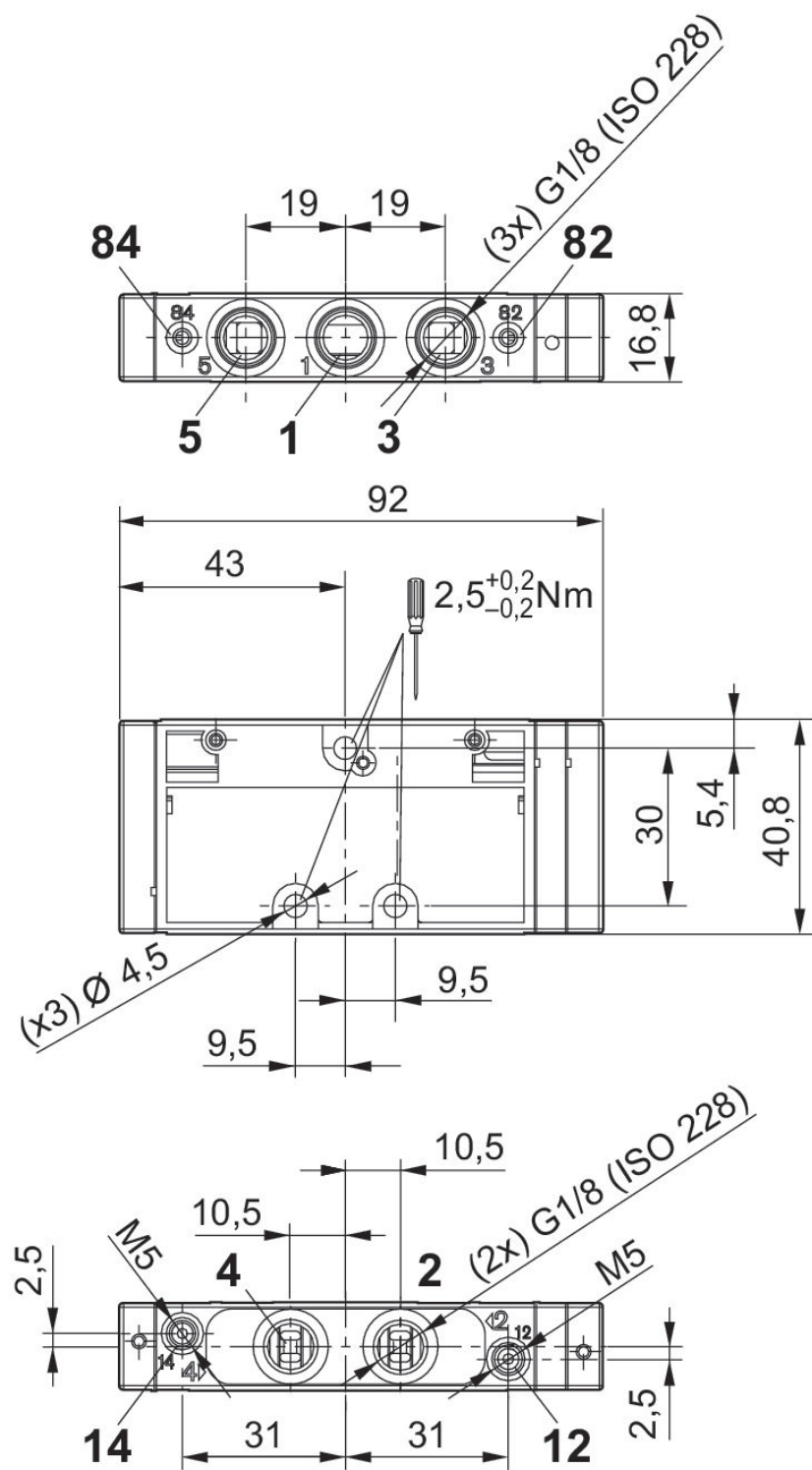
Pressão de comando máx.: 10 bar

Modelo: Válvula corredeira, sobreposição positiva



Princípio de comutação	Conexão de ar comprimido entrada	conexão de ar comprimido saída	Pressão de operação mín. [bar]	Pressão de operação máx [bar]	Comando piloto	Fluxo Qn [l/min]	Pressão de comando mín. [bar]	Pressão de comando máx. [bar]	N° de material
5/3, posição central fechada	G 1/8	G 1/8	-0.9	10	externo	700	3	10	0820261001
5/3, posição central drenada	G 1/8	G 1/8	-0.9	10	externo	700	3	10	0820261002
5/3, posição central pressurizada	G 1/8	G 1/8	-0.9	10	externo	700	3	10	0820261003

Dimensões



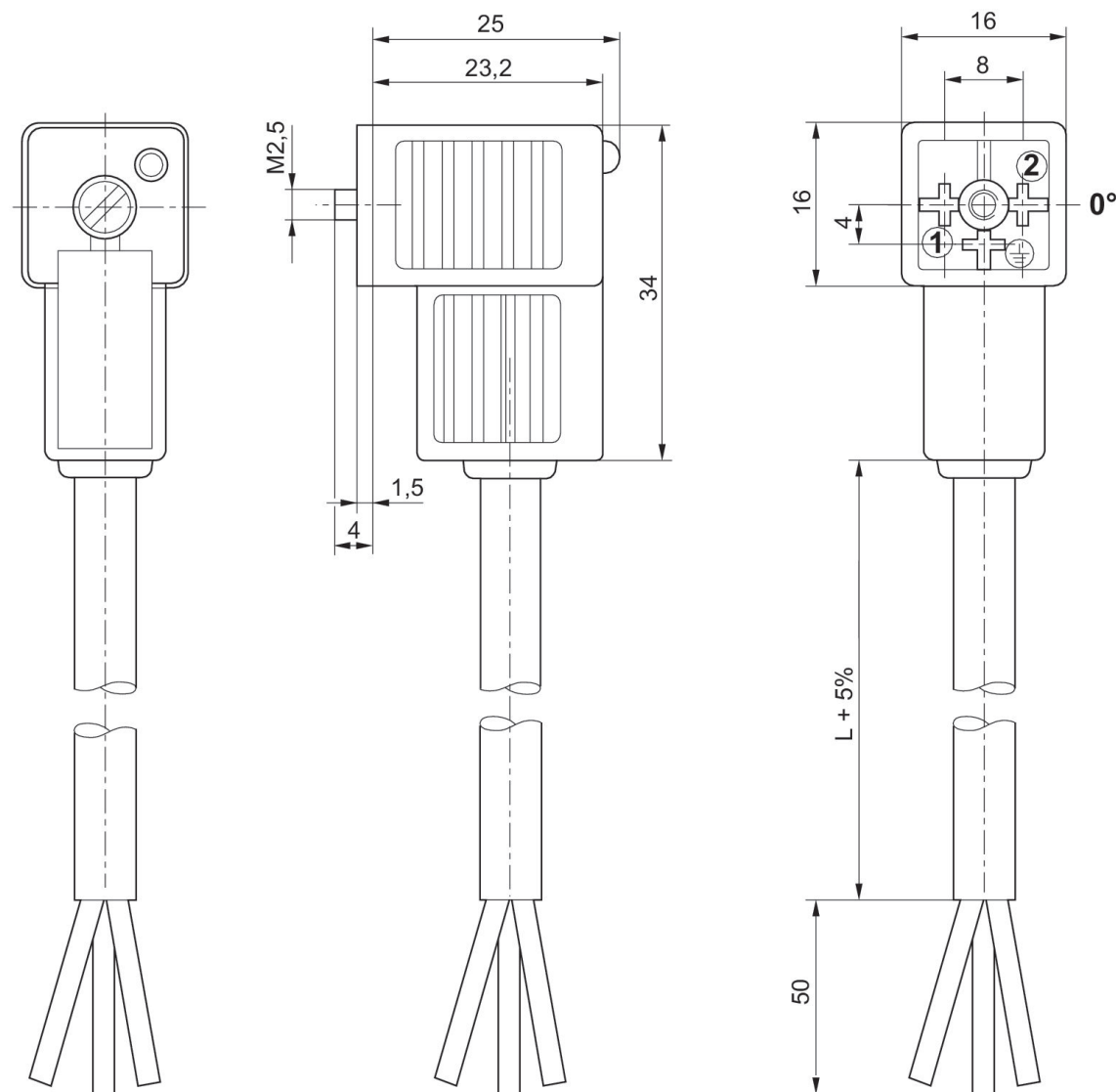
Conector de encaixe de válvula, série CON-VP, 0° inserto de bucha

Conexão elétrica 1, Tamanho da rosca: formato C



Tensão de operação	cablagem de proteção	Corrente, máx. [A]	ocupação de contato	Mostrador do status LED	Cabo-Ø [mm]	Comprimento do cabo [m]	N° de material
230 V AC/DC		6	2+E		5.9	3	1834484212
230 V AC/DC		6	2+E		5.9	5	1834484214
24 V AC/DC	Diodo Z	6	2+E	amarelo	5.9	3	1834484204
24 V AC/DC	Diodo Z	6	2+E	amarelo	5.9	5	1834484206
230 V AC/DC	varistor	6	2+E	amarelo	5.9	3	1834484208
230 V AC/DC	varistor	6	2+E	amarelo	5.9	5	1834484210

Dimensões



0° inserto de bucha

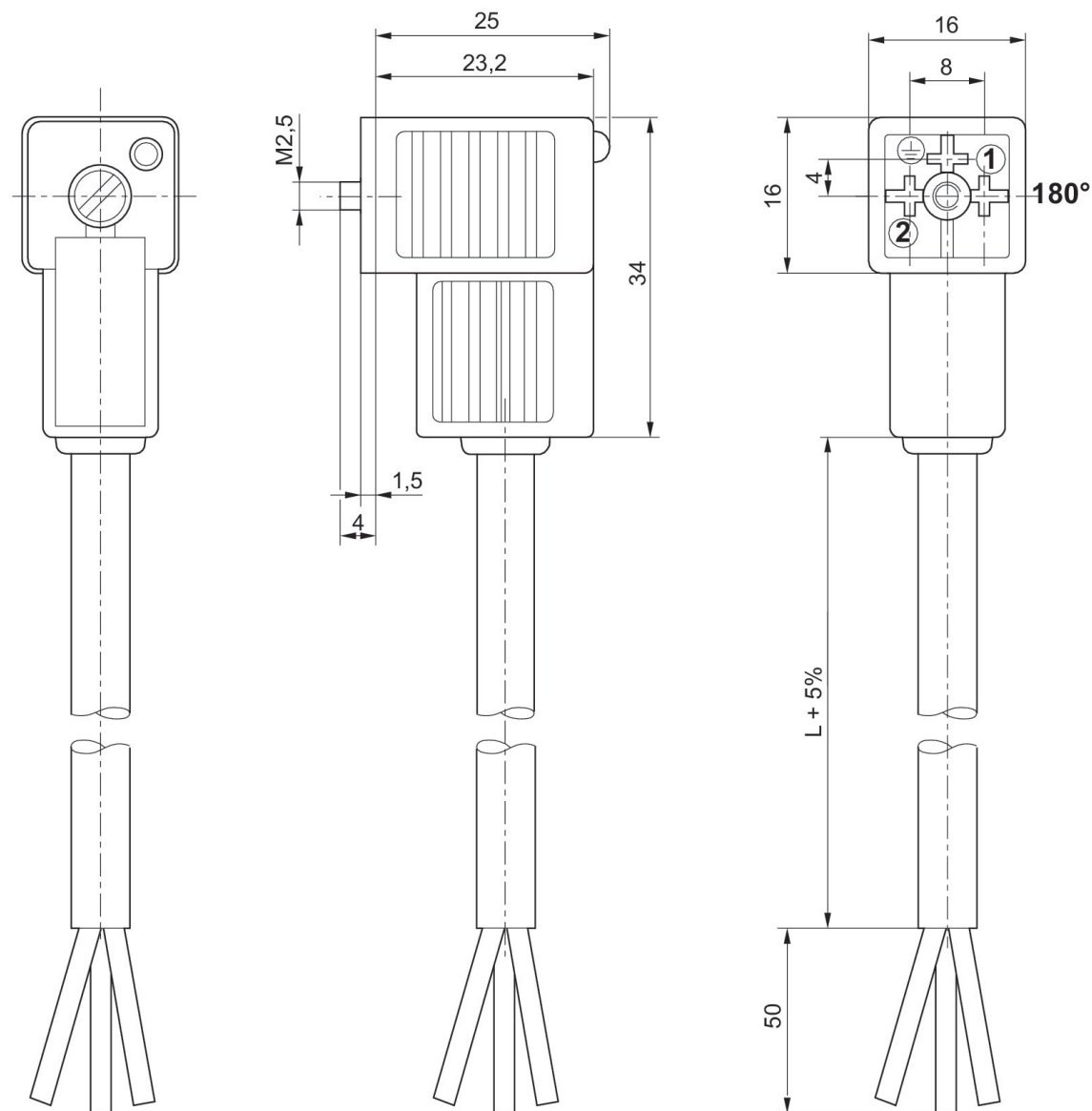
Conector de encaixe de válvula, série CON-VP, 180° inserto de bucha

Conexão elétrica 1, Tamanho da rosca: formato C



Tensão de operação	cablagem de proteção	Corrente, máx. [A]	ocupação de contato	Mostrador do status LED	Cabo-Ø [mm]	Comprimento do cabo [m]	N° de material
230 V AC/DC		6	2+E		5.9	3	1834484213
230 V AC/DC		6	2+E		5.9	5	1834484215
24 V AC/DC	Diodo Z	6	2+E	amarelo	5.9	3	1834484205
24 V AC/DC	Diodo Z	6	2+E	amarelo	5.9	5	1834484207
230 V AC/DC	varistor	6	2+E	amarelo	5.9	3	1834484209
230 V AC/DC	varistor	6	2+E	amarelo	5.9	5	1834484211
24 V AC/DC	Diodo Z	6	2+E	amarelo	5.9	10	1834484236

Dimensões



180° inserto de bucha

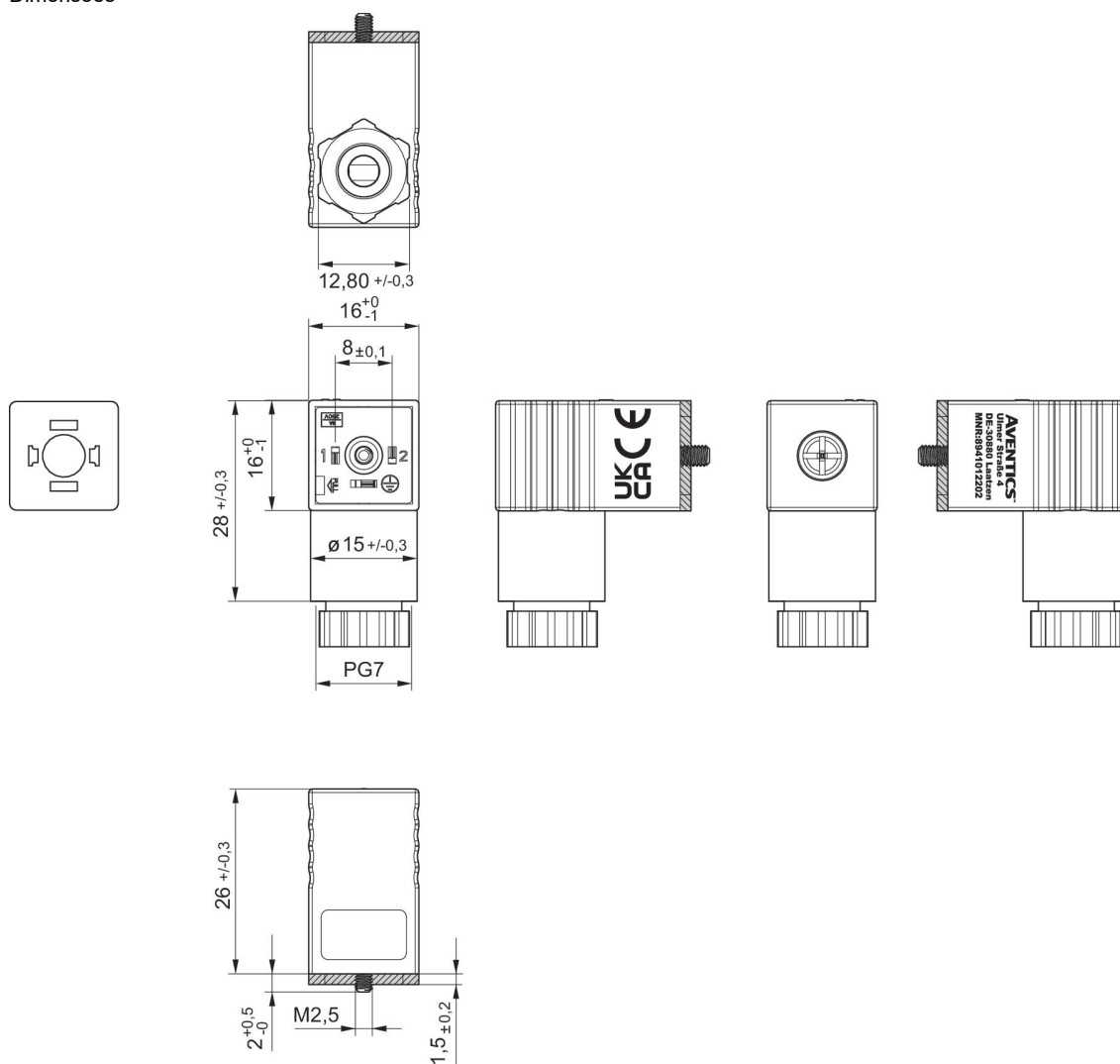
Conector de encaixe de válvula, série CON-VP, 300 V DC / 250 V AC

Conexão elétrica 1, Tamanho da rosca: EN 175301-803, formato C
Certificados: Declaração de conformidade CE UKCA



Tensão de operação	Corrente, máx. [A]	ocupação de contato	Cabo conectável Ø mín. [mm]	Cabo conectável Ø máx. [mm]	N° de material
300 V DC / 250 V AC	6	2+E	4	6	8941012202

Dimensões



vedação plana

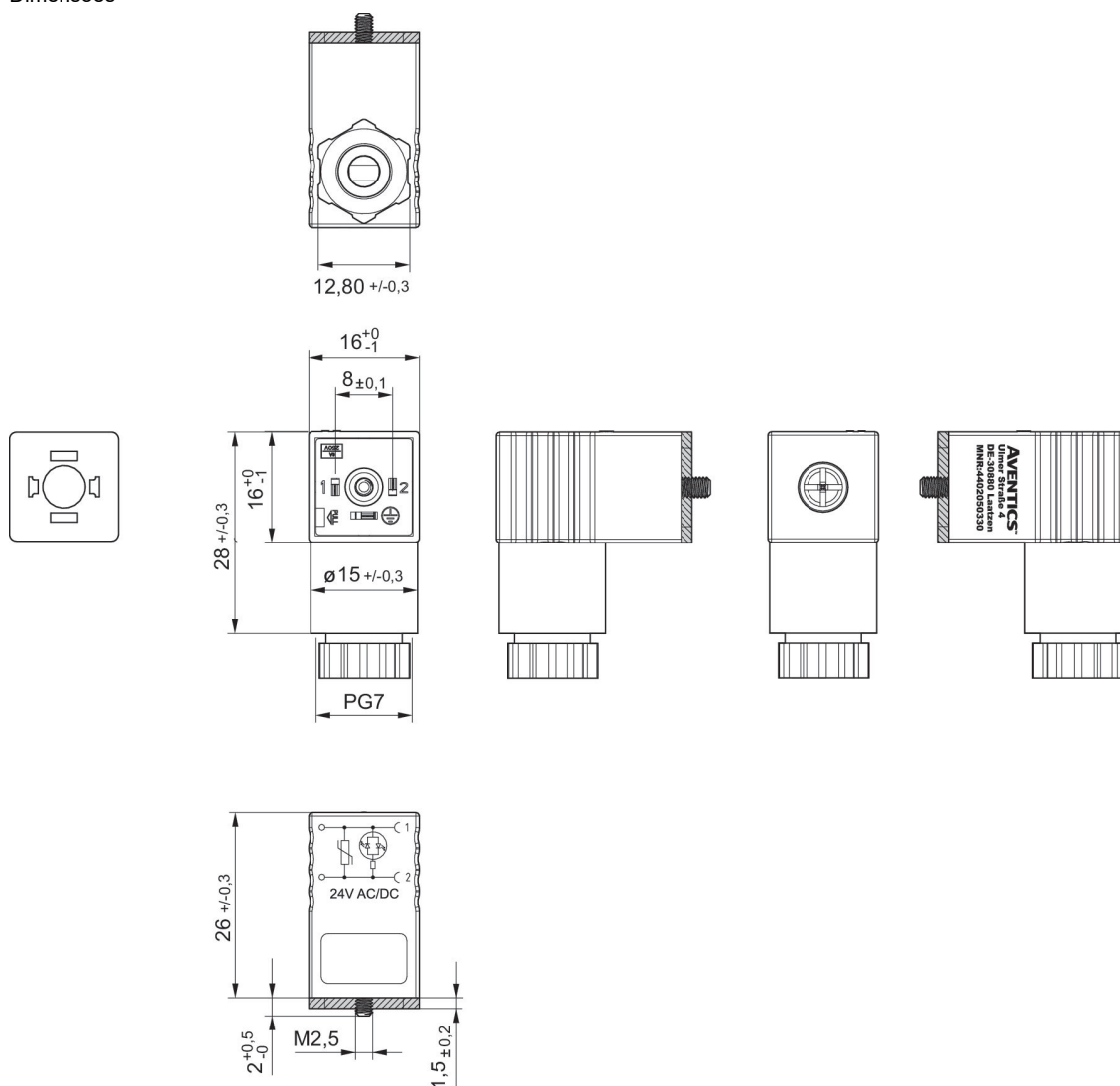
Conector de encaixe de válvula, série CON-VP, 24 V AC/DC

Conexão elétrica 1, Tamanho da rosca: EN 175301-803, formato C



Tensão de operação	cablagem de proteção	Corrente, máx. [A]	ocupação de contato	Mostrador do status LED	Cabo conectável Ø mín. [mm]	Cabo conectável Ø máx. [mm]	N° de material
24 V AC/DC	varistor	1.5	2+E	Verde	4	6	4402050330

Dimensões

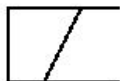


vedação plana

Bobina, Série CO1

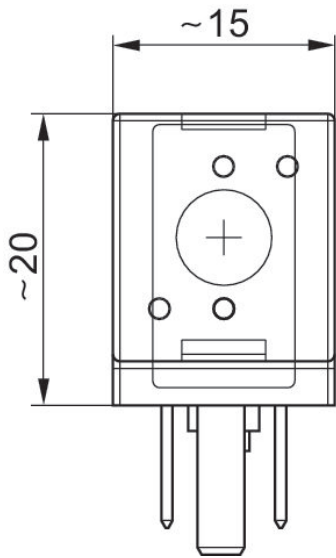
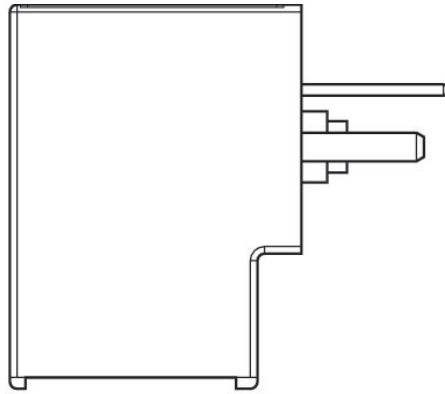
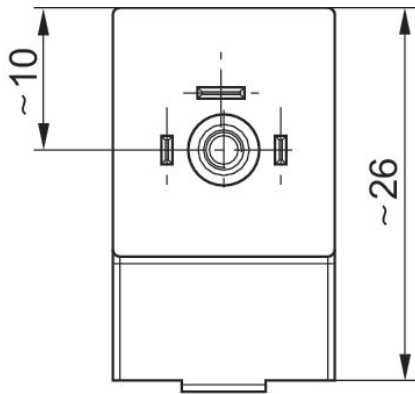
Conexão elétrica 2, tipo: Conector

Conexão elétrica 2, número de polos: De 3 pinos



Tensão de acionamento DC	Número de polos	Tensão de operação AC	Tensão de operação AC	Tolerância de tensão CC	Tolerância de tensão CA 50 Hz	Tolerância de tensão CA 60 Hz	Consumo de corrente DC [W]	Capacidade de retenção CA 50 Hz [VA]	Potência de conexão CA 50 Hz [VA]	N° de material
	De 3 pinos	110 V	110 V		-10 % / +10 %	-10 % / +10 %		1.6	2.2	R422101598
	De 3 pinos	230 V	230 V		-10 % / +10 %	-10 % / +10 %		1.6	2.2	R422101599
24 V	De 3 pinos			-10 % / +10 %			2			R422101600
	De 3 pinos	24 V	24 V		-10 % / +10 %	-10 % / +10 %		1.6	2.2	R422101601
12 V	De 3 pinos			-10 % / +10 %			2			R422101602

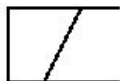
Dimensões



Bobina, Série CO1

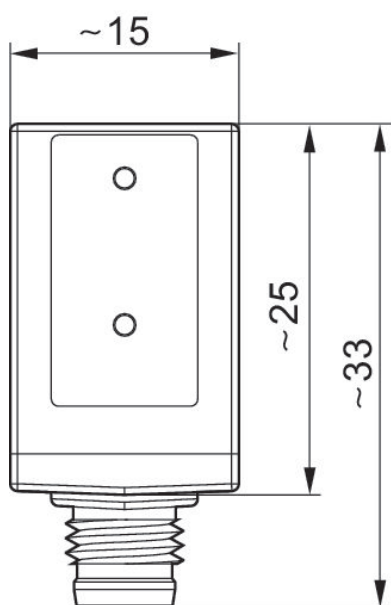
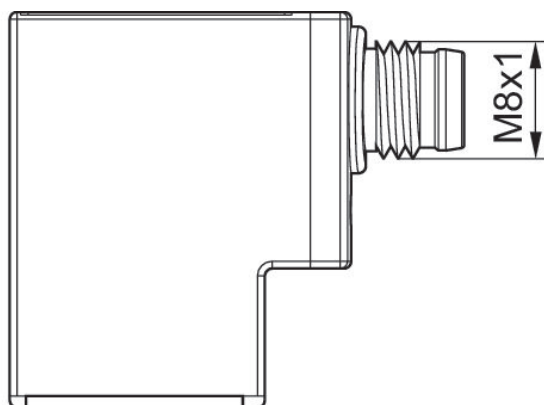
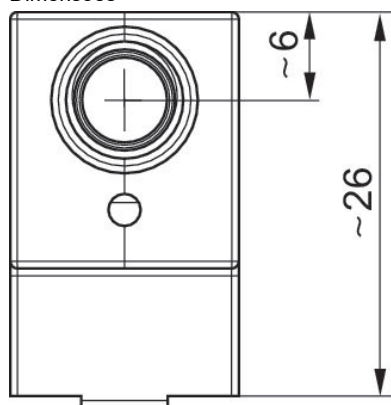
Conexão elétrica 2, tipo: Conector

Conexão elétrica 2, Tamanho da rosca: M8x1



Tensão de acionamento DC	Número de polos	Tolerância de tensão CC	Consumo de corrente DC [W]	N° de material
24 V	De 4 pinos	-10 % / +10 %	2.2	R422101603
24 V	De 3 pinos	-10 % / +10 %	2.2	R422101604

Dimensões

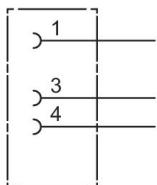


Conector redondo, Série CON-RD, reto

Conexão elétrica 1, tipo: Tomada

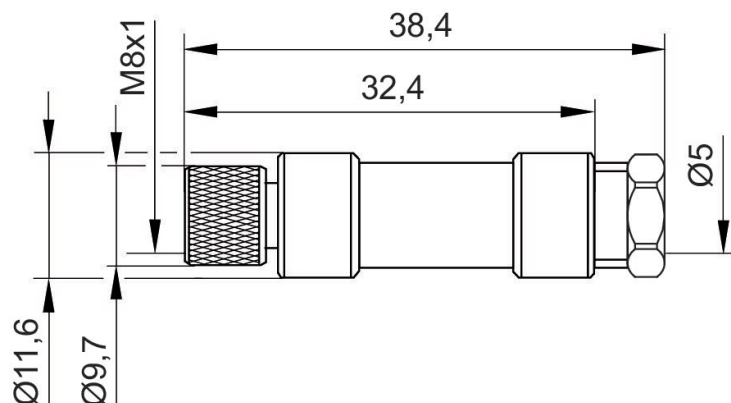
Conexão elétrica 1, Tamanho da rosca: M8x1

Conexão elétrica 1, número de polos: De 3 pinos



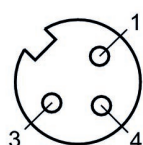
Tensão de operação	ocupa-ção de contato	Codifi-cação	Blinda-gem	Tipo de conexão	Corren-te, máx. [A]	Cabo co-nectável Ø mín. [mm]	Cabo co-nectável Ø máx. [mm]	Tempera-tura ambi-ente mín. [°C]	Tempera-tura ambi-ente máx. [°C]	N° de material
48 V AC/DC	De 3 pinos	Código A	não blindado	Soldagem	4	3.5	5	-25	80	1834484173

Dimensões



1834484173

Esquema de polos tomada

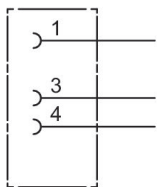


Conector redondo, Série CON-RD, angular

Conexão elétrica 1, tipo: Tomada

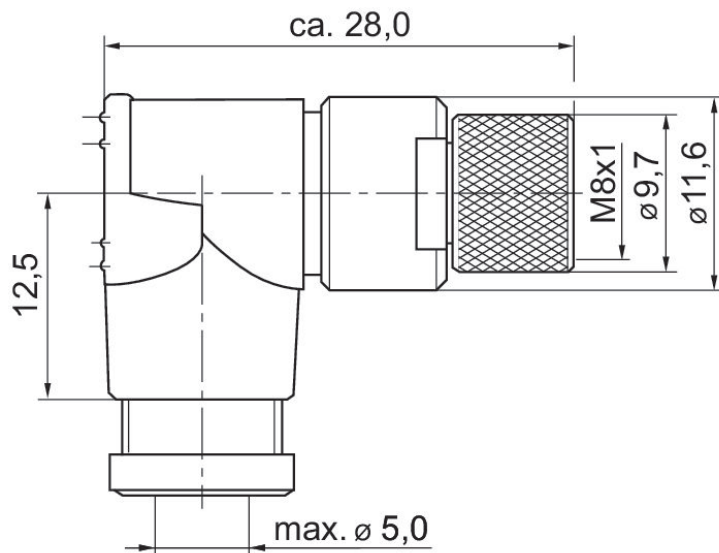
Conexão elétrica 1, Tamanho da rosca: M8x1

Conexão elétrica 1, número de polos: De 3 pinos



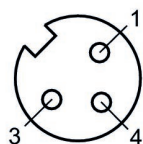
Tensão de operação	ocupa-ção de contato	Codifi-cação	Blinda-gem	Tipo de conexão	Corren-te, máx. [A]	Cabo co-nectável Ø mín. [mm]	Cabo co-nectável Ø máx. [mm]	Tempera-tura ambi-ente mín. [°C]	Tempera-tura ambi-ente máx. [°C]	N° de material
48 V AC/DC	De 3 pinos	Código A	não blinda-do	Soldagem	4	3.5	5	-40	85	1834484174

Dimensões em mm



1834484174

Esquema de polos tomada

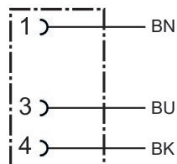


Conector redondo, Série CON-RD, extremidades de cabos abertas, reto

Conexão elétrica 1, tipo: Tomada

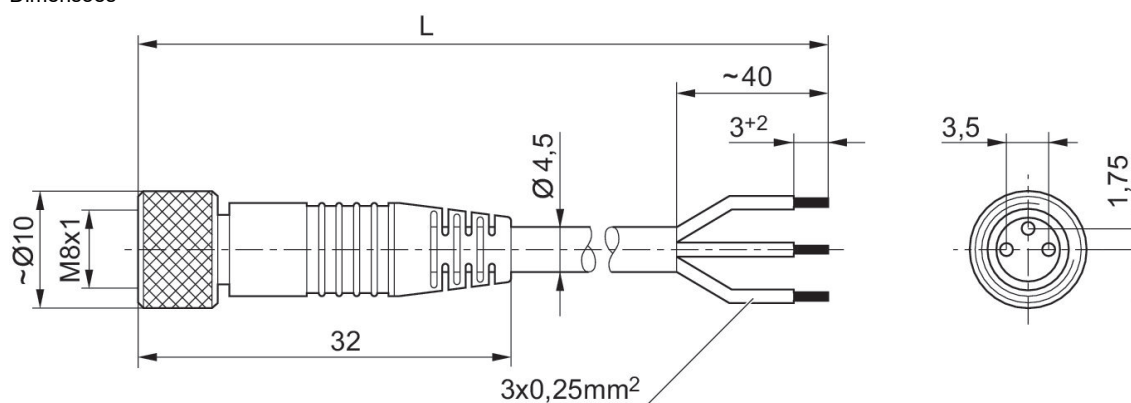
Conexão elétrica 1, Tamanho da rosca: M8x1

Conexão elétrica 1, número de polos: De 3 pinos



Tensão de operação	Corrente [A]	Blindagem	Conexão elétrica 1, tipo	Conexão elétrica 1, Tamanho da rosca	Conexão elétrica 1, codificação	Conexão elétrica 2, tipo	Comprimento do cabo [m]	Cabo-Ø [mm]	Seção transversal de fio [mm²]	Temperatura ambiente min. [°C]	Temperatura ambiente máx. [°C]	N° de material
48 V AC/DC	4	não blindado	Tomada	M8x1	Código A	extremidades de cabos abertas	3	4.5	0.24	-25	85	1834484166
48 V AC/DC	4	não blindado	Tomada	M8x1	Código A	extremidades de cabos abertas	5	4.5	0.24	-25	85	1834484168
48 V AC/DC	4	não blindado	Tomada	M8x1	Código A	extremidades de cabos abertas	10	4.5	0.24	-25	85	1834484247

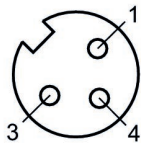
Dimensões



L = comprimento

1834484166, 1834484168, 1834484247

Esquema de polos tomada



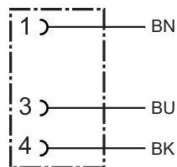
(1) BN=marrom (3) BU=Azul (4) BK=preto

Conector redondo, Série CON-RD, extremidades de cabos abertas, angular

Conexão elétrica 1, tipo: Tomada

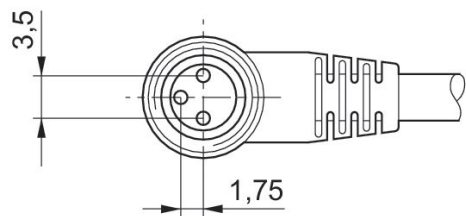
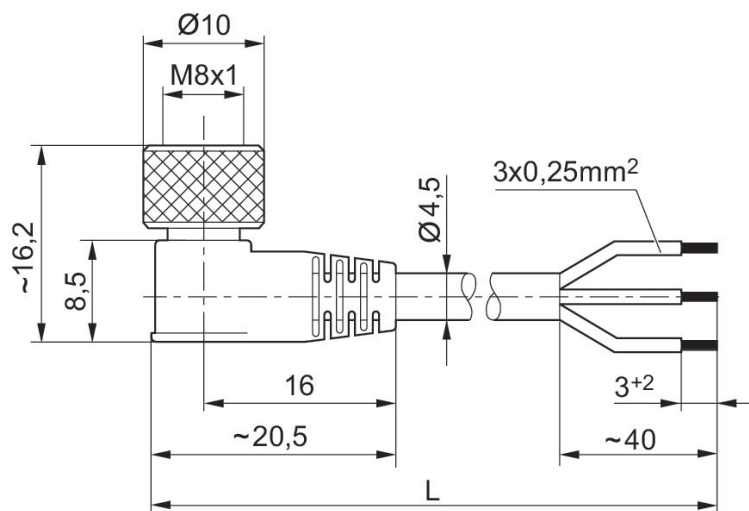
Conexão elétrica 1, Tamanho da rosca: M8x1

Conexão elétrica 1, número de polos: De 3 pinos



Tensão de operação	Corrente [A]	Blindagem	Conexão elétrica 1, tipo	Conexão elétrica 1, Tamanho da rosca	Conexão elétrica 1, codificação	Conexão elétrica 2, tipo	Comprimento do cabo [m]	Cabo-Ø [mm]	Seção transversal de fio [mm²]	Temperatura ambiente min. [°C]	Temperatura ambiente máx. [°C]	N° de material
48 V AC/DC	4	não blindado	Tomada	M8x1	Código A	extremidades de cabos abertas	3	4.5	0.24	-40	85	1834484167
48 V AC/DC	4	não blindado	Tomada	M8x1	Código A	extremidades de cabos abertas	5	4.5	0.24	-40	85	1834484169
48 V AC/DC	4	não blindado	Tomada	M8x1	Código A	extremidades de cabos abertas	10	4.5	0.24	-40	85	1834484248

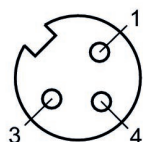
Dimensões



L = comprimento

1834484167, 1834484169, 1834484248

Esquema de polos tomada



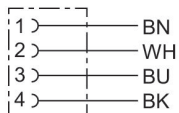
(1) BN=marrom (3) BU=Azul (4) BK=preto

Conector redondo, Série CON-RD

Conexão elétrica 1, tipo: Tomada

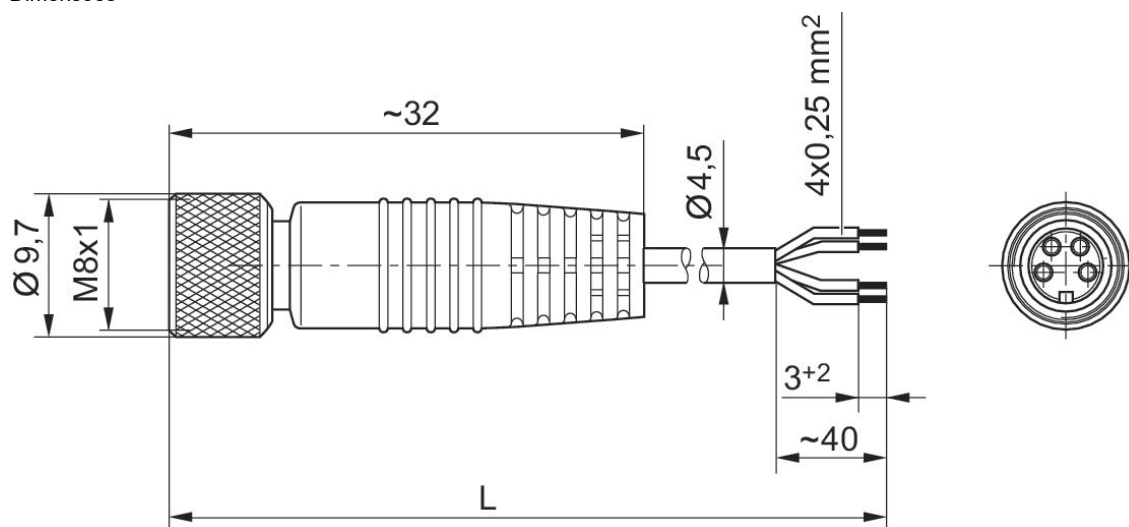
Conexão elétrica 1, Tamanho da rosca: M8x1

Conexão elétrica 1, número de polos: De 4 pinos



Tensão de operação	Corrente [A]	Blindagem	Conexão elétrica 1, tipo	Conexão elétrica 1, Tamanho da rosca	Conexão elétrica 1, codificação	Conexão elétrica 2, tipo	Comprimento do cabo [m]	Cabo-Ø [mm]	Seção transversal de fio [mm²]	Temperatura ambiente min. [°C]	Temperatura ambiente máx. [°C]	N° de material
48 V AC/DC	4	não blindado	Tomada	M8x1	Código A	extremidades de cabos abertas	3	4.5	0.25	-40	85	1834484144
48 V AC/DC	4	não blindado	Tomada	M8x1	Código A	extremidades de cabos abertas	5	4.5	0.25	-40	85	1834484146

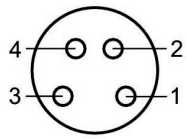
Dimensões



L = comprimento

1834484144, 1834484146

Esquema de polos tomada



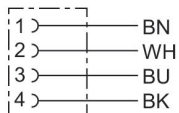
(1) BN=marrom (2) WH=branco (3) BU=Azul (4) BK=preto

Conector redondo, Série CON-RD

Conexão elétrica 1, tipo: Tomada

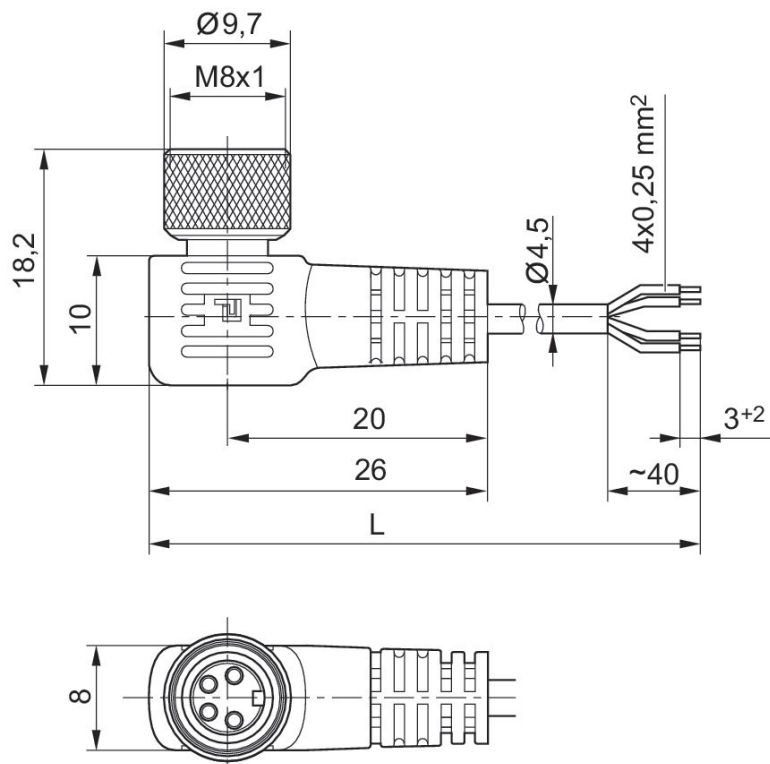
Conexão elétrica 1, Tamanho da rosca: M8x1

Conexão elétrica 1, número de polos: De 4 pinos



Tensão de operação	Corrente [A]	Blindagem	Conexão elétrica 1, tipo	Conexão elétrica 1, Tamanho da rosca	Conexão elétrica 1, codificação	Conexão elétrica 2, tipo	Comprimento do cabo [m]	Cabo-Ø [mm]	Seção transversal de fio [mm ²]	Temperatura ambiente mín. [°C]	Temperatura ambiente máx. [°C]	N° de material
48 V AC/DC	4	não blindado	Tomada	M8x1	Código A	extremidades de cabos abertas	3	4.5	0.25	-25	85	1834484145
48 V AC/DC	4	não blindado	Tomada	M8x1	Código A	extremidades de cabos abertas	5	4.5	0.25	-25	85	1834484147

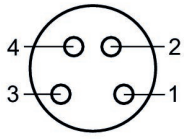
Dimensões em mm



L = comprimento

1834484145, 1834484147

Esquema de polos tomada



(1) BN=marrom (2) WH=branco (3) BU=Azul (4) BK=preto

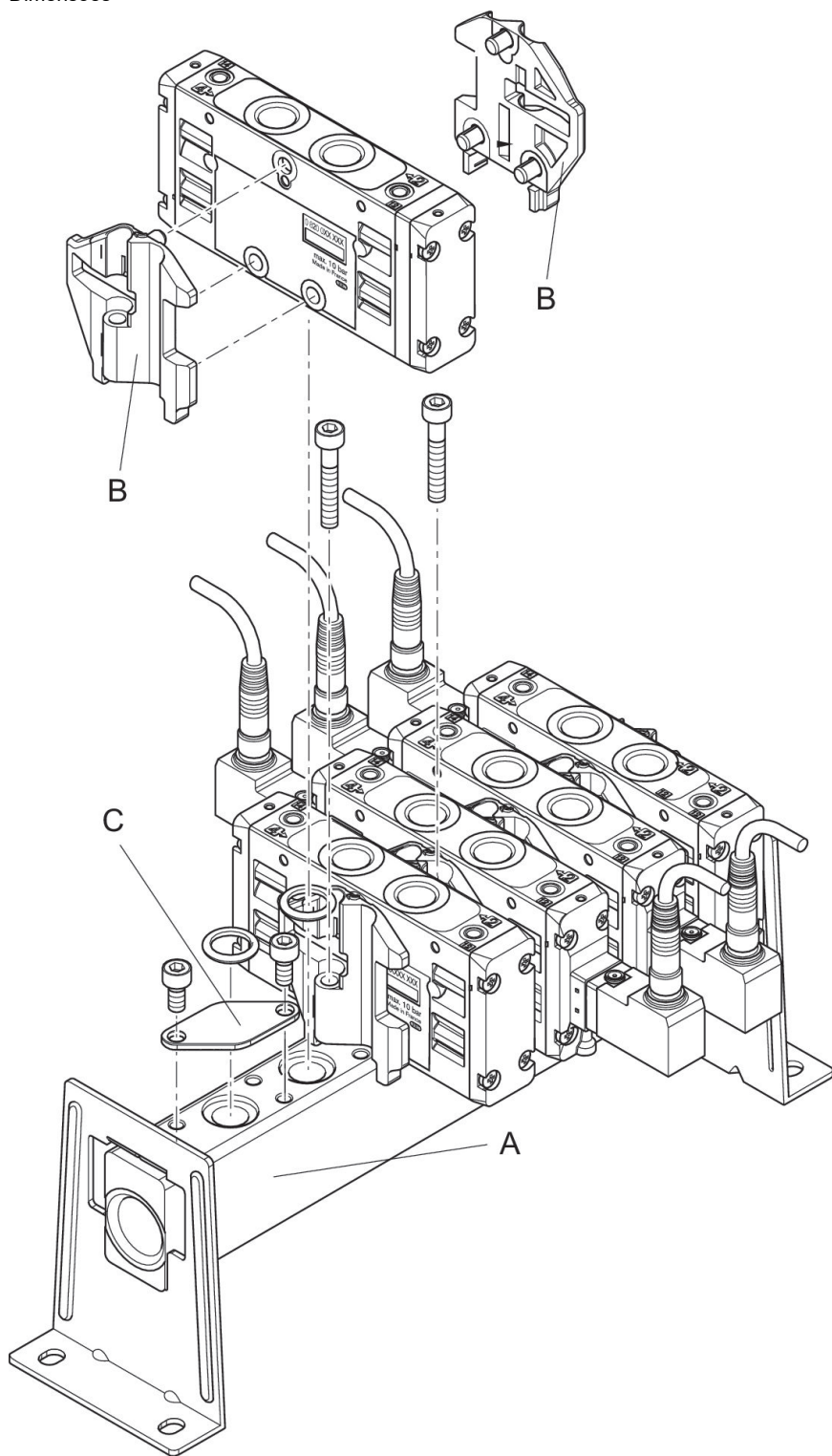
Régua de conexão coletiva

Fluxo: 800 l/min
Para a série: TC08



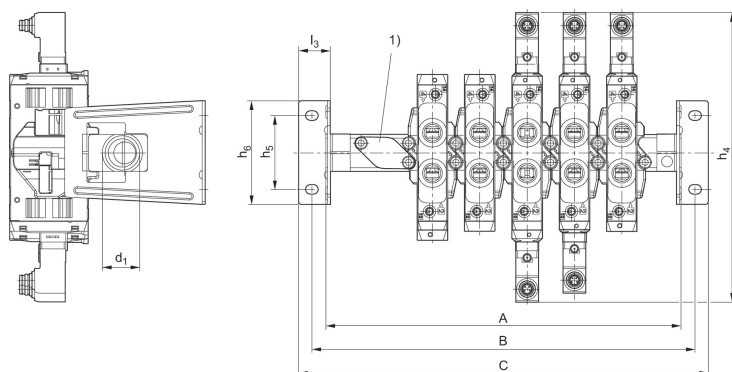
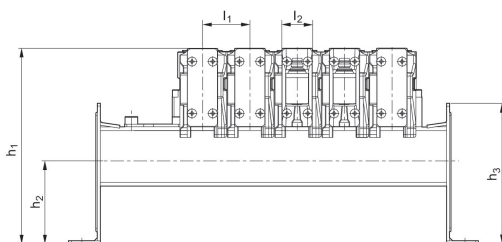
Modelo	Quantidade de lugares de válvula	N° de material
Régua de conexão coletiva	2	R422000931
Régua de conexão coletiva	3	R422000932
Régua de conexão coletiva	4	R422000933
Régua de conexão coletiva	5	R422000934
Régua de conexão coletiva	6	R422000935
Régua de conexão coletiva	8	R412012677
Régua de conexão coletiva	10	R412012678
Régua de conexão coletiva	12	R412012679
Kit de fixação		R422000937
Placa cega		R422000939

Dimensões



para montagem das válvulas devem ser encomendados: régua de conexão coletiva A e kit de fixação B
C = Placa cega

Dimensões



1) Placa cega

N° de material	
R422000931	A
R422000932	A
R422000933	A
R422000934	A
R422000935	A
R412012677	A
R412012678	A
R412012679	A
R422000937	B
R422000939	C

N° de material	n	A	B	d1	h1	h2	h3	h4	h5	h6
R422000931	2	76,4	90,4	G 3/8	70,8	13,5	33,5	175,6	44	58
R422000932	3	102,4	116,4	G 3/8	70,8	13,5	33,5	175,6	44	58
R422000933	4	128,4	142,4	G 3/8	70,8	13,5	33,5	175,6	44	58
R422000934	5	154,4	168,4	G 3/8	70,8	13,5	33,5	175,6	44	58
R422000935	6	180,4	194,4	G 3/8	70,8	13,5	33,5	175,6	44	58
R412012677	8	232,4	246,4	G 3/8	70,8	13,5	33,5	175,6	44	58
R412012678	10	284,4	298,4	G 3/8	70,8	13,5	33,5	175,6	44	58
R412012679	12	336,4	350,4	G 3/8	70,8	13,5	33,5	175,6	44	58

l1	l2	l3
26	16,8	14
26	16,8	14
26	16,8	14
26	16,8	14
26	16,8	14
26	16,8	14
26	16,8	14
26	16,8	14

n = número de lugares de válvulas

N° de material	n	A	B	C	d1	h1	h2	h3	h4	h5
R422000931	2	90,4	108,4	123,4	G 3/8	127,8	51,5	80	86,4	44
R422000932	3	116,4	134,4	149,4	G 3/8	127,8	51,5	80	86,4	44
R422000933	4	142,4	160,4	175,4	G 3/8	127,8	51,5	80	86,4	44
R422000934	5	168,4	186,4	201,4	G 3/8	127,8	51,5	80	86,4	44
R422000935	6	194,4	212,4	227,4	G 3/8	127,8	51,5	80	86,4	44
R412012677	8	246,4	264,4	279,4	G 3/8	127,8	51,5	80	86,4	44
R412012678	10	298,4	316,4	331,4	G 3/8	127,8	51,5	80	86,4	44
R412012679	12	350,4	368,4	383,4	G 3/8	127,8	51,5	80	86,4	44

h6	l1	l2	l3
60	26	16,8	19,5
60	26	16,8	19,5
60	26	16,8	19,5
60	26	16,8	19,5
60	26	16,8	19,5
60	26	16,8	19,5
60	26	16,8	19,5
60	26	16,8	19,5

n = número de lugares de válvulas

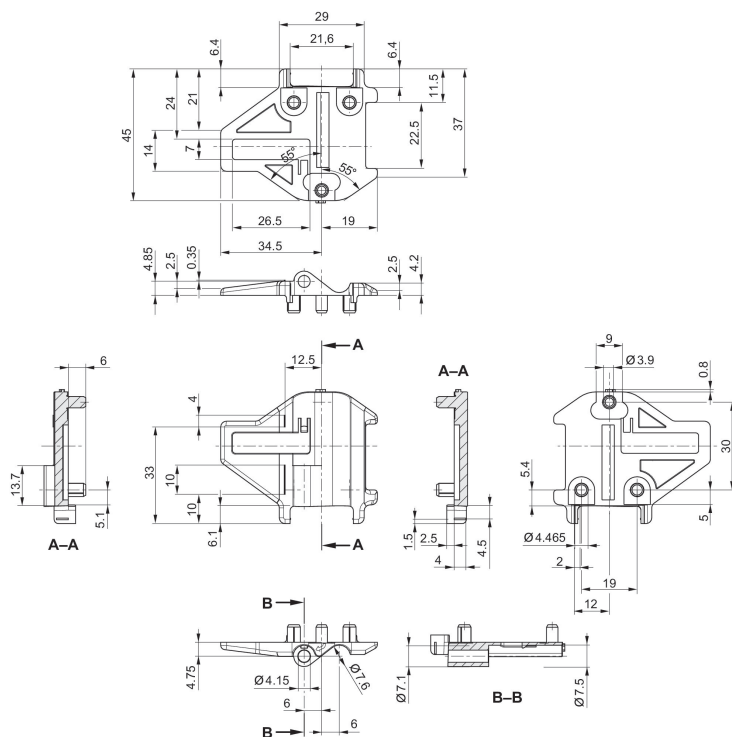
N° de material	n	A	B	C	d1	h1	h2	h3	h4	h5
R422000931	2	90,4	108,4	123,4	G 3/8	102,8	45,5	80	175,6	44
R422000932	3	116,4	134,4	149,4	G 3/8	102,8	45,5	80	175,6	44
R422000933	4	142,4	160,4	175,4	G 3/8	102,8	45,5	80	175,6	44
R422000934	5	168,4	186,4	201,4	G 3/8	102,8	45,5	80	175,6	44
R422000935	6	194,4	212,4	227,4	G 3/8	102,8	45,5	80	175,6	44
R412012677	8	246,4	264,4	279,4	G 3/8	102,8	45,5	80	175,6	44
R412012678	10	298,4	316,4	331,4	G 3/8	102,8	45,5	80	175,6	44
R412012679	12	350,4	368,4	383,4	G 3/8	102,8	45,5	80	175,6	44

h6	l1	l2	l3
60	26	16,8	19,5
60	26	16,8	19,5
60	26	16,8	19,5
60	26	16,8	19,5
60	26	16,8	19,5
60	26	16,8	19,5
60	26	16,8	19,5
60	26	16,8	19,5

n = número de lugares de válvulas

R422000937

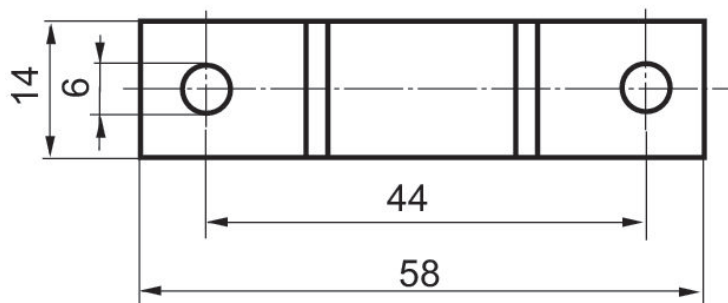
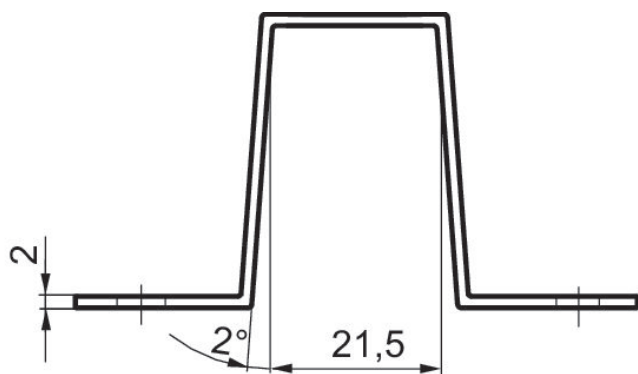
Dimensões



Presilha de fixação

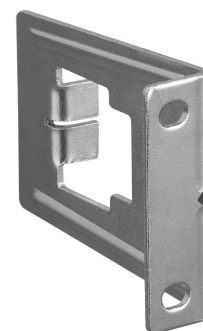


Tipo	Unidade de fornecimento [Peça]	Peso [kg]	N° de material
Presilha de fixação	2	0.024	1821332049

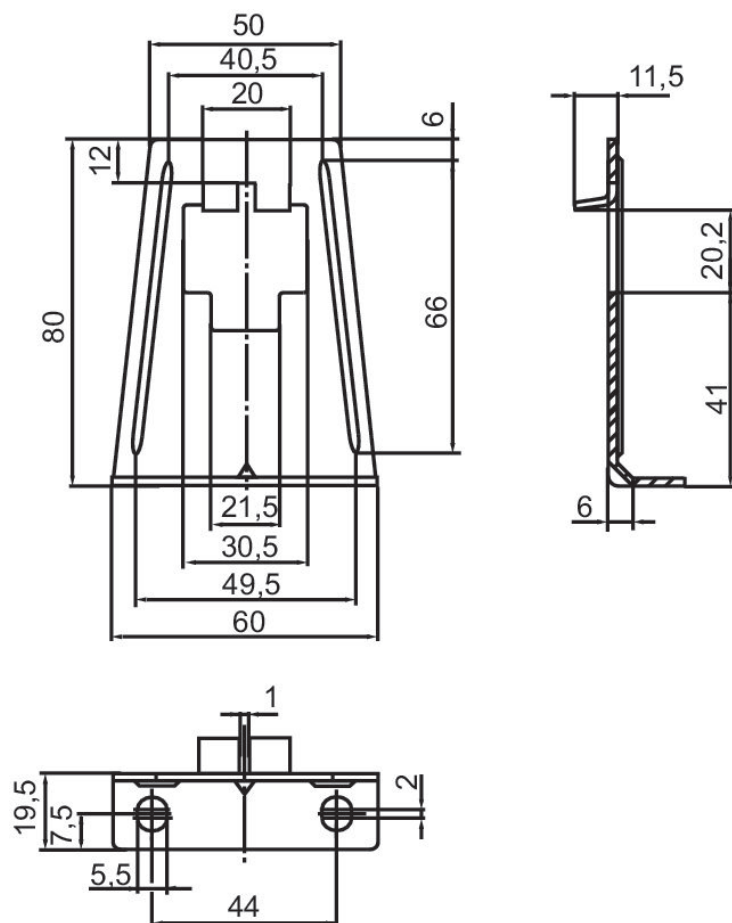


Cantoneira de fixação

Para a série: TC08 RA18







Tipo	Unidade de fornecimento [Peça]	Peso [kg]	N° de material
Cantoneira de fixação	1	0.075	1821332048



Efficient pneumatic solutions, our program:
cylinders and drives, valves and valve systems,
air supply management, proportional pressure
control valves



Visit us: www.Emerson.com/aventics
Your local contact: Emerson.com/contactus

-  Emerson.com
-  Facebook.com/EmersonAutomationSolutions
-  LinkedIn.com/company/Emerson-Automation-Solutions
-  Twitter.com/EMR_Automation



The Emerson logo is a trademark and service mark of Emerson Electric Co. AVENTICS is a registered trademark of a member of the Emerson family of companies. All other trademarks are the property of their respective owners. © 2020 Emerson Electric Co. All rights reserved.



CONSIDER IT SOLVED™