

Serie TC08



AVENTICS™

**Valvole direzionali AVENTICS
Serie TC08**


EMERSON™

Serie TC08

Le valvole AVENTICS Serie TC08 includono una vasta gamma di valvole a cassetto con corpi realizzati in polimeri a prestazioni elevate con inserti in metallo robusto e flessibile. La serie è progettata per capacità di portata da 800 a 1500 l/min. Queste valvole direzionali sono facili da assemblare, caratteristica che le rende ideali per applicazioni che richiedono la massima efficienza in spazi ristretti.

- Eccellente rapporto tra spazio di montaggio e quota di portata
- Ampia scelta di collegamenti elettrici
- Azionamento elettrico o pneumatico
- Durata di funzionamento prolungata
- Bobina regolabile con quattro posizioni a 90°



Panoramica sul prodotto

Azionamento elettrico, forma C

Valvola 2x3/2, Serie TC08, a ritenzione.....	5
Valvola 2x3/2, Serie TC08, senza ritenzione.....	7
Valvola 5/2, Serie TC08, senza ritenzione, bistabile.....	9
Valvola 5/2, Serie TC08, senza ritenzione.....	11
Valvola 5/2, Serie TC08, a ritenzione, bistabile.....	13
Valvola 5/2, Serie TC08, a ritenzione.....	15
Valvola 5/3, Serie TC08, a ritenzione.....	17
Valvola 5/3, Serie TC08, senza ritenzione.....	19

Azionamento elettrico, forma C, pollici

Valvola 2x3/2, Serie TC08, a ritenzione, inch.....	21
Valvola 2x3/2, Serie TC08, senza ritenzione, inch.....	23
Valvola 5/2, Serie TC08, a ritenzione, bistabile, inch.....	25
Valvola 5/2, Serie TC08, senza ritenzione, bistabile, inch.....	26
Valvola 5/2, Serie TC08, a ritenzione, inch.....	28
Valvola 5/2, Serie TC08, senza ritenzione, inch.....	30
Valvola 5/3, Serie TC08, a ritenzione, inch.....	32
Valvola 5/3, Serie TC08 - inch.....	33
Valvola 5/3, Serie TC08 - inch.....	34

Azionamento elettrico, M8, a 3 poli

Valvola 2x3/2, Serie TC08, a ritenzione.....	36
Valvola 5/2, Serie TC08, a ritenzione, bistabile.....	38
Valvola 5/2, Serie TC08, a ritenzione.....	41
Valvola 5/3, Serie TC08, a ritenzione.....	44

Azionamento elettrico, M8, 4 poli

Valvola 2x3/2, Serie TC08, senza ritenzione.....	47
Valvola 2x3/2, Serie TC08, a ritenzione.....	49
Valvola 5/2, Serie TC08, senza ritenzione, bistabile.....	51
Valvola 5/2, Serie TC08, senza ritenzione.....	54
Valvola 5/2, Serie TC08, a ritenzione, bistabile.....	57
Valvola 5/2, Serie TC08, a ritenzione.....	60
Valvola 5/3, Serie TC08, senza ritenzione.....	63
Valvola 5/3, Serie TC08, a ritenzione.....	66

Comando pneumatico

Valvola 2x3/2, Serie TC08.....	69
Valvola 5/2, Serie TC08.....	72
Valvola 5/3, Serie TC08.....	75

Panoramica accessori TC08

Connettore valvola, serie CON-VP, Inserto per boccole a 0°.....	77
Connettore valvola, serie CON-VP, Inserto per boccole a 180°.....	79
Connettore valvola, serie CON-VP, 300 V DC / 250 V AC.....	81
Connettore valvola, serie CON-VP, 24 V AC/DC.....	82
Bobina, Serie CO1.....	83
Bobina, Serie CO1.....	85
Connettori circolari ad innesto, Serie CON-RD, diritto.....	87
Connettori circolari ad innesto, Serie CON-RD, a gomito.....	88
Connettori circolari ad innesto, Serie CON-RD, estremità cavo aperte, diritto.....	89

Panoramica sul prodotto

Connettori circolari ad innesto, Serie CON-RD, estremità cavo aperte, a gomito.....	90
Connettori circolari ad innesto, Serie CON-RD.....	92
Connettori circolari ad innesto, Serie CON-RD.....	94
Base di collegamento in batteria.....	96
Staffa di fissaggio.....	101
Squadretta.....	102

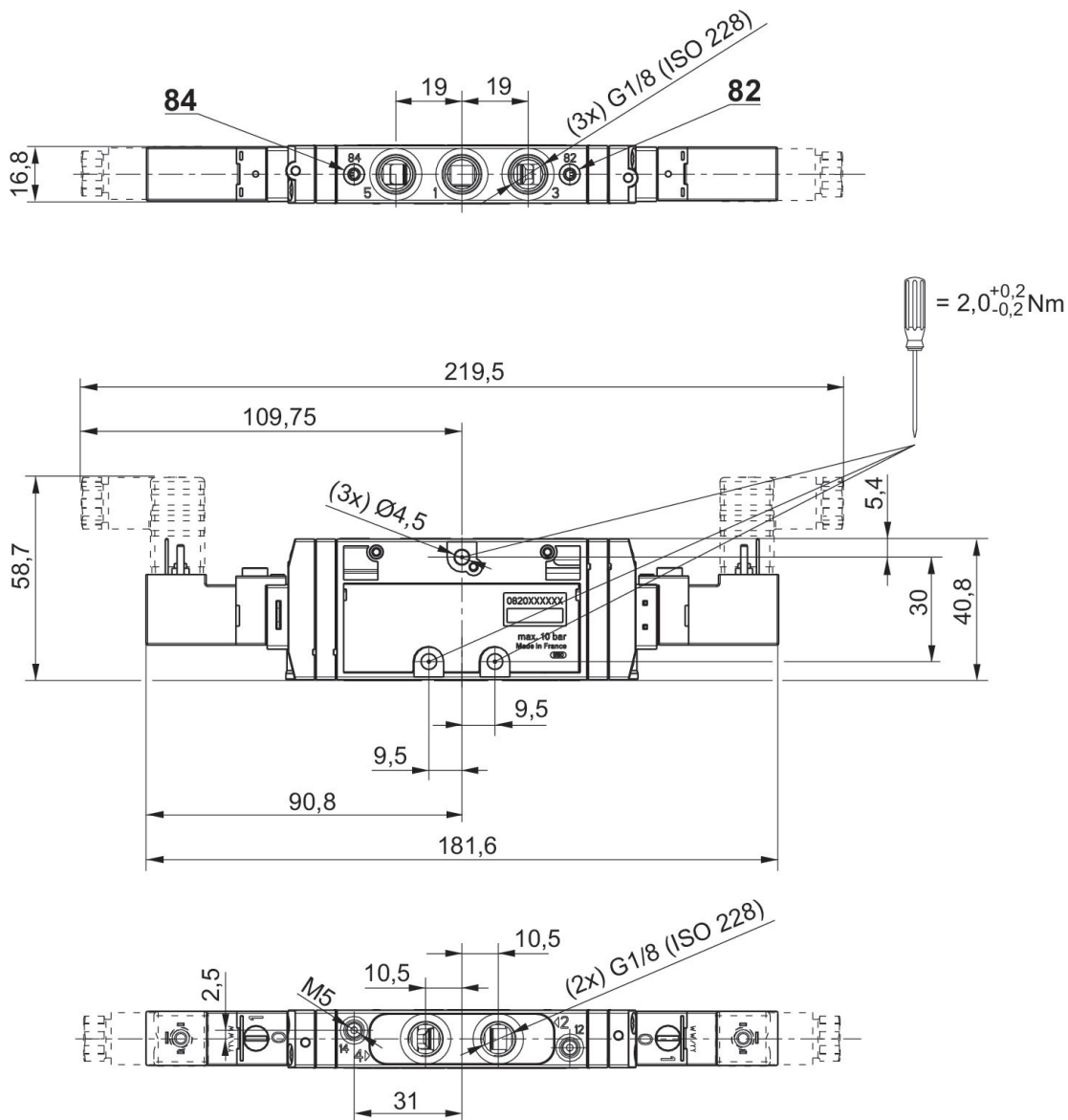
Valvola 2x3/2, Serie TC08, a ritenzione

Portata: 600 l/min
 Azionamento: elettrico
 Elemento di comando: bistabile
 Azionamento#manuale: a ritenzione
 Attacco elettrico 2, tipo: Connettore
 Conexión eléctrica 2, grandezza filettatura: ISO 15217, forma C
 Tipo di raccordo aria compressa: Filettatura interna
 Attacco aria compressa ingresso: G 1/8
 attacco aria compressa uscita: G 1/8
 scarico raccordo aria compressa: G 1/8
 pressione di pilotaggio min.: 2.5 bar
 Pressione di pilotaggio max.: 10 bar
 Larghezza valvola pilota: 15 mm
 Tipo: Valvola a cassetto sovrapposizione positiva



Funzione valvola	Principio di commutazione	Tensione di esercizio	Pilotaggio	Assorbimento di potenza DC [W]	Pressione di esercizio max [bar]	Codice
NC/NC	2x 3/2 NC/NC, con ritorno a molla	24 V DC	interno	2	10	R422102002
NO/NO	2x 3/2 NO/NO, con ritorno a molla	24 V DC	interno	2	10	R422102006
NC/NO	2x 3/2 NC/NO, con ritorno a molla	24 V DC	interno	2	10	R422102010
NC/NC	2x 3/2 NC/NC, con ritorno a molla	24 V DC	esterno	2	10	R422102013
NO/NO	2x 3/2 NO/NO, con ritorno a molla	24 V DC	esterno	2	10	R422102016
NC/NO	2x 3/2 NC/NO, con ritorno a molla	24 V DC	esterno	2	10	R422102019

Dimensioni



Valvola 2x3/2, Serie TC08, senza ritenzione

Portata: 600 l/min
 Azionamento: elettrico
 Elemento di comando: bistabile
 Azionamento#manuale: senza ritenzione
 Attacco elettrico 2, tipo: Connettore
 Conexión eléctrica 2, grandezza filettatura: ISO 15217, forma C
 Tipo di raccordo aria compressa: Filettatura interna
 Attacco aria compressa ingresso: G 1/8
 attacco aria compressa uscita: G 1/8
 scarico raccordo aria compressa: G 1/8
 pressione di pilotaggio min.: 3 bar
 Pressione di pilotaggio max.: 10 bar
 Larghezza valvola pilota: 15 mm
 Tipo: Valvola a cassetto sovrapposizione positiva



Funzione valvola	Principio di commutazione	Tensione di esercizio	Pilotaggio	Assorbimento di potenza DC [W]	Pressione di esercizio max [bar]	Codice
NC/NC	2x 3/2 NC/NC, con ritorno a molla	24 V DC	interno	2	10	R422102023
NO/NO	2x 3/2 NO/NO, con ritorno a molla	24 V DC	interno	2	10	R422102027
NC/NO	2x 3/2 NC/NO, con ritorno a molla	24 V DC	interno	2	10	R422102031
NC/NC	2x 3/2 NC/NC, con ritorno a molla	24 V DC	esterno	2	10	R422102034
NO/NO	2x 3/2 NO/NO, con ritorno a molla	24 V DC	esterno	2	10	R422102037
NC/NO	2x 3/2 NC/NO, con ritorno a molla	24 V DC	esterno	2	10	R422102040

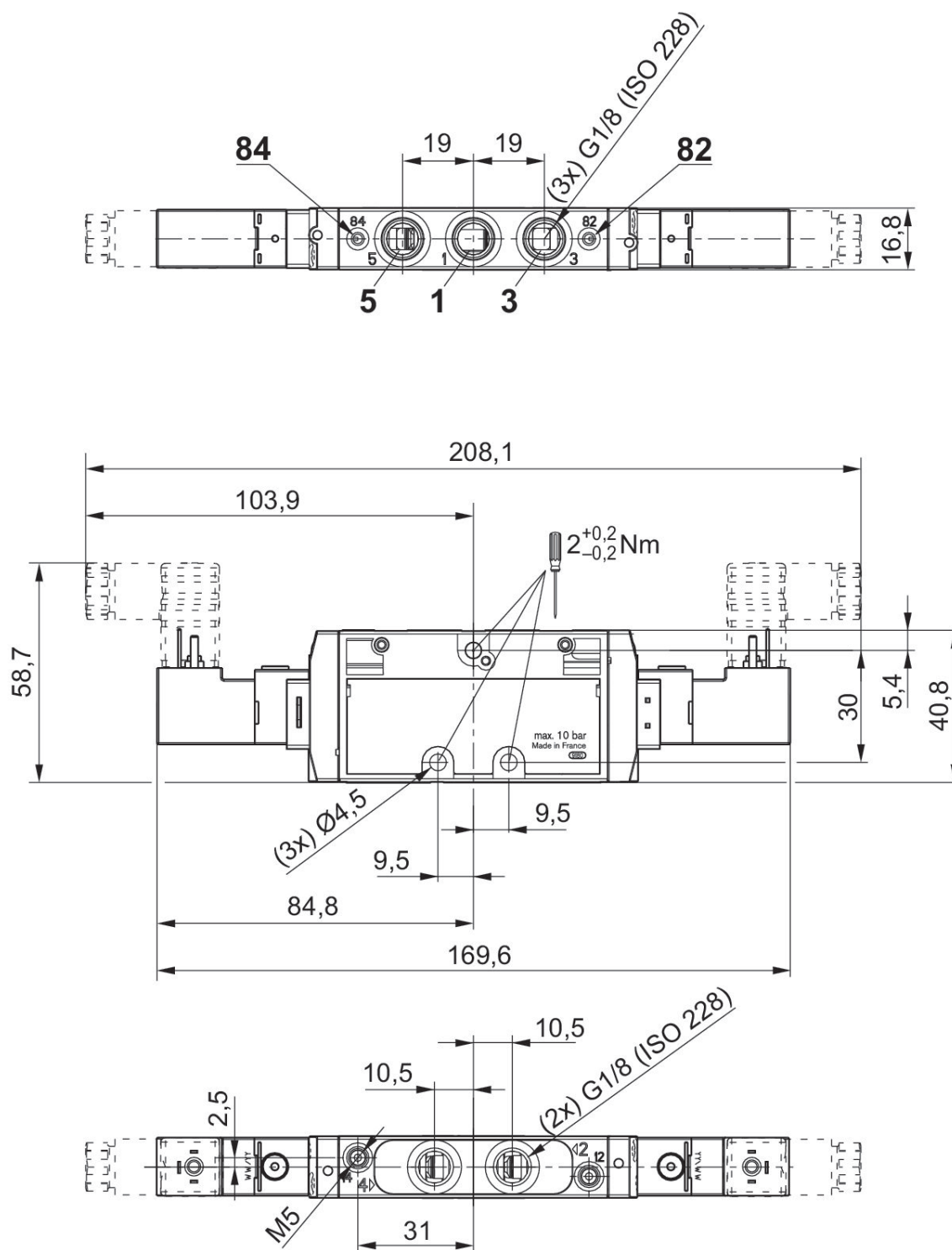
Valvola 5/2, Serie TC08, senza ritenzione, bistabile

Portata: 800 l/min
 Azionamento: elettrico
 Elemento di comando: bistabile
 Azionamento#manuale: senza ritenzione
 Attacco elettrico 2, tipo: Connettore
 Conexión eléctrica 2, grandezza filettatura: ISO 15217, forma C
 Tipo di raccordo aria compressa: Filettatura interna
 Attacco aria compressa ingresso: G 1/8
 attacco aria compressa uscita: G 1/8
 Larghezza valvola pilota: 15 mm
 Tipo: Valvola a cassetto sovrapposizione positiva



Dotazione valvola base	Principio di commutazione	Tensione di esercizio	Pilotaggio	Assorbimento di potenza DC [W]	Pressione di esercizio max [bar]	Codice
	5/2, bistabile	24 V DC	interno	2	10	0820060601
valvola base senza bobina	5/2, bistabile		interno		10	R422103051
	5/2, bistabile	24 V DC	esterno	2	10	0820060651
valvola base senza bobina	5/2, bistabile		esterno		10	R422103053

Dimensioni



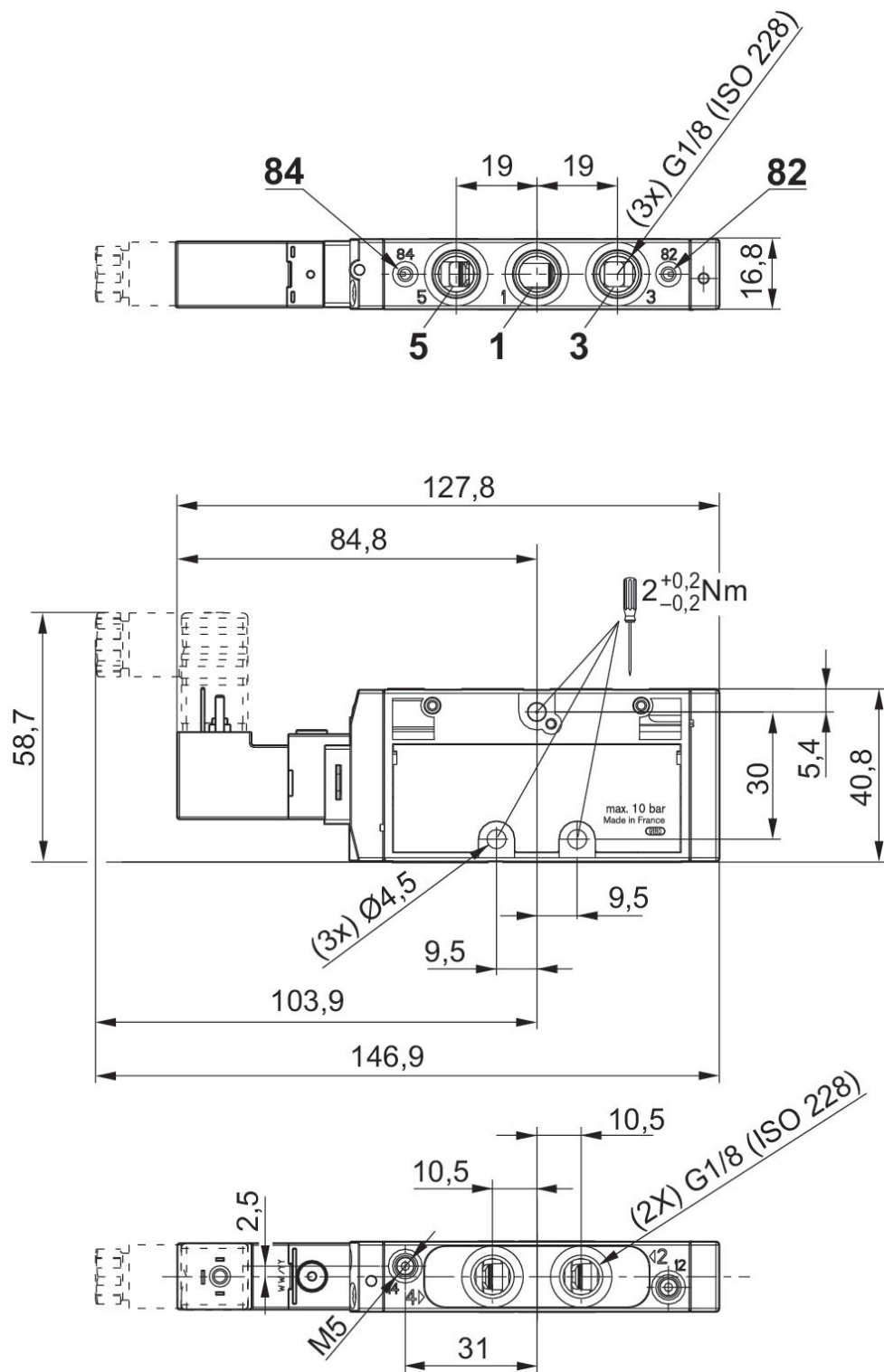
Valvola 5/2, Serie TC08, senza ritenzione

Portata: 800 l/min
 Azionamento: elettrico
 Elemento di comando: unilaterale
 Azionamento#manuale: senza ritenzione
 Attacco elettrico 2, tipo: Connettore
 Conexión eléctrica 2, grandezza filettatura: ISO 15217, forma C
 Tipo di raccordo aria compressa: Filettatura interna
 Attacco aria compressa ingresso: G 1/8
 attacco aria compressa uscita: G 1/8
 Larghezza valvola pilota: 15 mm
 Tipo: Valvola a cassetto sovrapposizione positiva



Dotazione valvola base	Principio di commutazione	Tensione di esercizio	Pilotaggio	Assorbimento di potenza DC [W]	Pressione di esercizio max [bar]	Codice
	5/2, con ritorno a molla pneumatica	24 V DC	interno	2	10	0820060101
	5/2, con ritorno a molla pneumatica	24 V DC	esterno	2	10	0820060151
	5/2, con ritorno a molla / a molla pneumatica	24 V DC	interno	2	10	0820060126
valvola base senza bobina	5/2, con ritorno a molla / a molla pneumatica		interno		10	R422103047
	5/2, con ritorno a molla / a molla pneumatica	24 V DC	esterno	2	10	0820060176
valvola base senza bobina	5/2, con ritorno a molla / a molla pneumatica		esterno		10	R422103049

Dimensioni



Valvola 5/2, Serie TC08, a ritenzione, bistabile

Portata: 800 l/min
 Azionamento: elettrico
 Elemento di comando: bistabile
 Azionamento#manuale: a ritenzione
 Attacco elettrico 2, tipo: Connettore
 Conexión eléctrica 2, grandezza filettatura: ISO 15217, forma C
 Tipo di raccordo aria compressa: Filettatura interna
 Attacco aria compressa ingresso: G 1/8
 attacco aria compressa uscita: G 1/8
 Larghezza valvola pilota: 15 mm
 Tipo: Valvola a cassetto sovrapposizione positiva



Dotazione valvola base	Principio di commutazione	Tensione di esercizio	Pilotaggio	Assorbimento di potenza DC [W]	Pressione di esercizio max [bar]	Codice
	5/2, bistabile	24 V DC	interno	2	10	0820060501
valvola base senza bobina	5/2, bistabile		interno		10	R422103050
	5/2, bistabile	24 V DC	esterno	2	10	0820060551
valvola base senza bobina	5/2, bistabile		esterno		10	R422103052

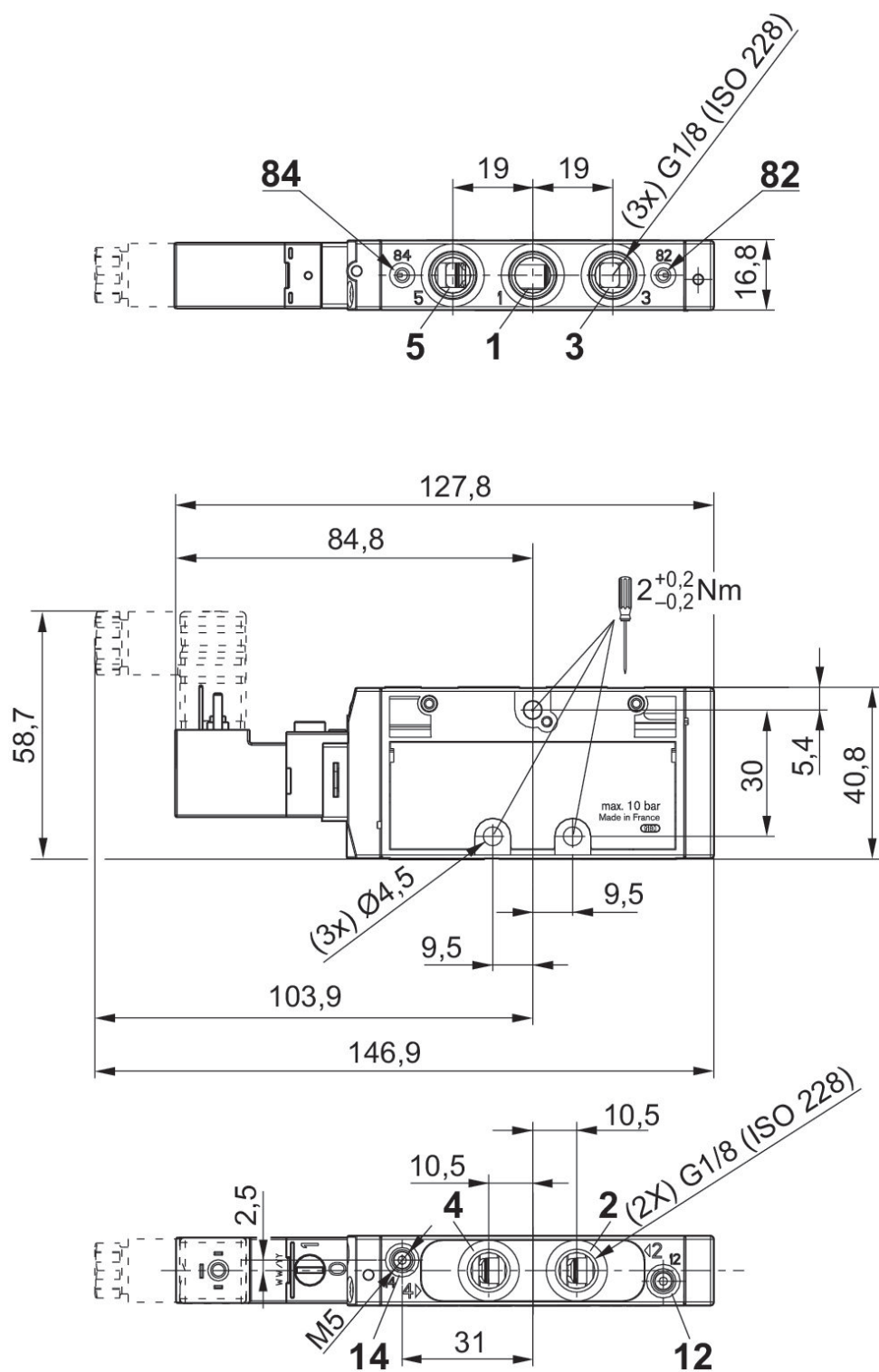
Valvola 5/2, Serie TC08, a ritenzione

Portata: 800 l/min
 Azionamento: elettrico
 Elemento di comando: unilaterale
 Azionamento#manuale: a ritenzione
 Attacco elettrico 2, tipo: Connettore
 Conexión eléctrica 2, grandezza filettatura: ISO 15217, forma C
 Tipo di raccordo aria compressa: Filettatura interna
 Attacco aria compressa ingresso: G 1/8
 attacco aria compressa uscita: G 1/8
 Larghezza valvola pilota: 15 mm
 Tipo: Valvola a cassetto sovrapposizione positiva



Dotazione valvola base	Principio di commutazione	Tensione di esercizio	Pilotaggio	Assorbimento di potenza DC [W]	Pressione di esercizio max [bar]	Codice
	5/2, con ritorno a molla pneumatica	24 V DC	interno	2	10	0820060001
	5/2, con ritorno a molla pneumatica	24 V DC	esterno	2	10	0820060051
	5/2, con ritorno a molla / a molla pneumatica	24 V DC	interno	2	10	0820060026
	5/2, con ritorno a molla / a molla pneumatica	24 V DC	esterno	2	10	0820060076
valvola base senza bobina	5/2, con ritorno a molla / a molla pneumatica		interno		10	R422103046
valvola base senza bobina	5/2, con ritorno a molla / a molla pneumatica		esterno		10	R422103048

Dimensioni



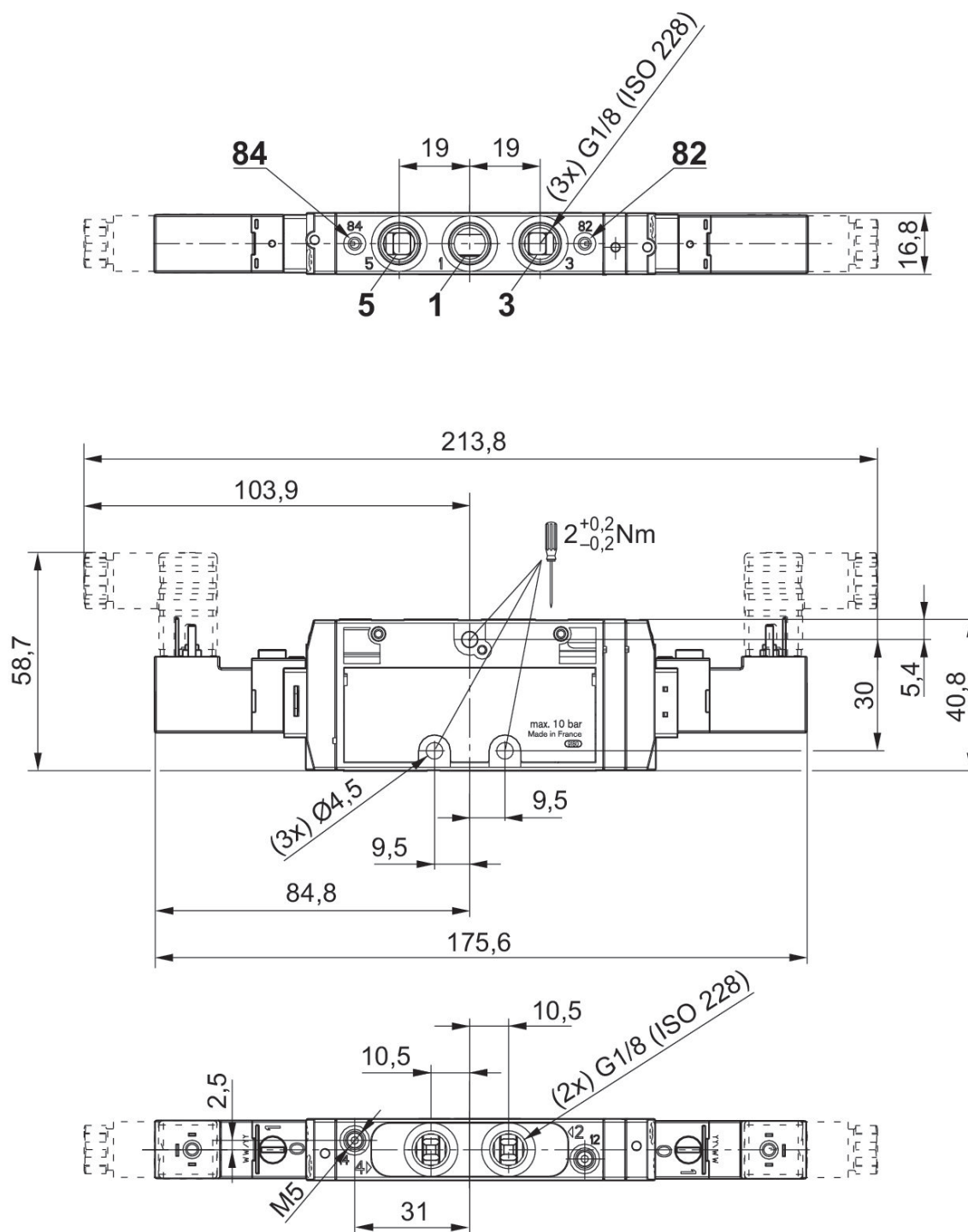
Valvola 5/3, Serie TC08, a ritenzione

Portata: 700 l/min
 Azionamento: elettrico
 Elemento di comando: bistabile
 Azionamento#manuale: a ritenzione
 Attacco elettrico 2, tipo: Connettore
 Conexión eléctrica 2, grandezza filettatura: ISO 15217, forma C
 Tipo di raccordo aria compressa: Filettatura interna
 Attacco aria compressa ingresso: G 1/8
 attacco aria compressa uscita: G 1/8
 pressione di pilotaggio min.: 3 bar
 Pressione di pilotaggio max.: 10 bar
 Larghezza valvola pilota: 15 mm
 Tipo: Valvola a cassetto sovrapposizione positiva



Dotazione valvola base	Principio di commutazione	Tensione di esercizio	Pilotaggio	Assorbimento di potenza DC [W]	Pressione di esercizio max [bar]	Codice
	5/3, centro chiuso	24 V DC	interno	2	10	0820061001
valvola base senza bobina	5/3, centro chiuso		interno		10	R422103054
	5/3, centro chiuso	24 V DC	esterno	2	10	0820061051
valvola base senza bobina	5/3, centro chiuso		esterno		10	R422103056
	5/3, centro in scarico	24 V DC	interno	2	10	0820061011
valvola base senza bobina	5/3, centro in scarico		interno		10	R422103058
	5/3, centro in scarico	24 V DC	esterno	2	10	0820061061
	5/3, centro alimentato	24 V DC	interno	2	10	0820061021
	5/3, centro alimentato	24 V DC	esterno	2	10	0820061071

Dimensioni



Valvola 5/3, Serie TC08, senza ritenzione

Portata: 700 l/min
 Azionamento: elettrico
 Elemento di comando: bistabile
 Azionamento#manuale: senza ritenzione
 Attacco elettrico 2, tipo: Connettore
 Conexión eléctrica 2, grandezza filettatura: ISO 15217, forma C
 Tipo di raccordo aria compressa: Filettatura interna
 Attacco aria compressa ingresso: G 1/8
 attacco aria compressa uscita: G 1/8
 pressione di pilotaggio min.: 3 bar
 Pressione di pilotaggio max.: 10 bar
 Larghezza valvola pilota: 15 mm
 Tipo: Valvola a cassetto sovrapposizione positiva



Dotazione valvola base	Principio di commutazione	Tensione di esercizio	Pilotaggio	Assorbimento di potenza DC [W]	Pressione di esercizio max [bar]	Codice
	5/3, centro chiuso	24 V DC	interno	2	10	0820061101
valvola base senza bobina	5/3, centro chiuso		interno		10	R422103055
	5/3, centro chiuso	24 V DC	esterno	2	10	0820061151
valvola base senza bobina	5/3, centro chiuso		esterno		10	R422103057
	5/3, centro in scarico	24 V DC	interno	2	10	0820061111
valvola base senza bobina	5/3, centro in scarico		interno		10	R422103059
	5/3, centro in scarico	24 V DC	esterno	2	10	0820061161
	5/3, centro alimentato	24 V DC	interno	2	10	0820061121
	5/3, centro alimentato	24 V DC	esterno	2	10	0820061171

Valvola 2x3/2, Serie TC08, a ritenzione, inch

Portata: 600 l/min

Azionamento: elettrico

Elemento di comando: bistabile

Azionamento#manuale: a ritenzione

Attacco elettrico 2, tipo: Connettore

Conexión eléctrica 2, grandezza filettatura: ISO 15217, forma C

pressione di pilotaggio min.: 2.5 bar

Pressione di pilotaggio max.: 10 bar

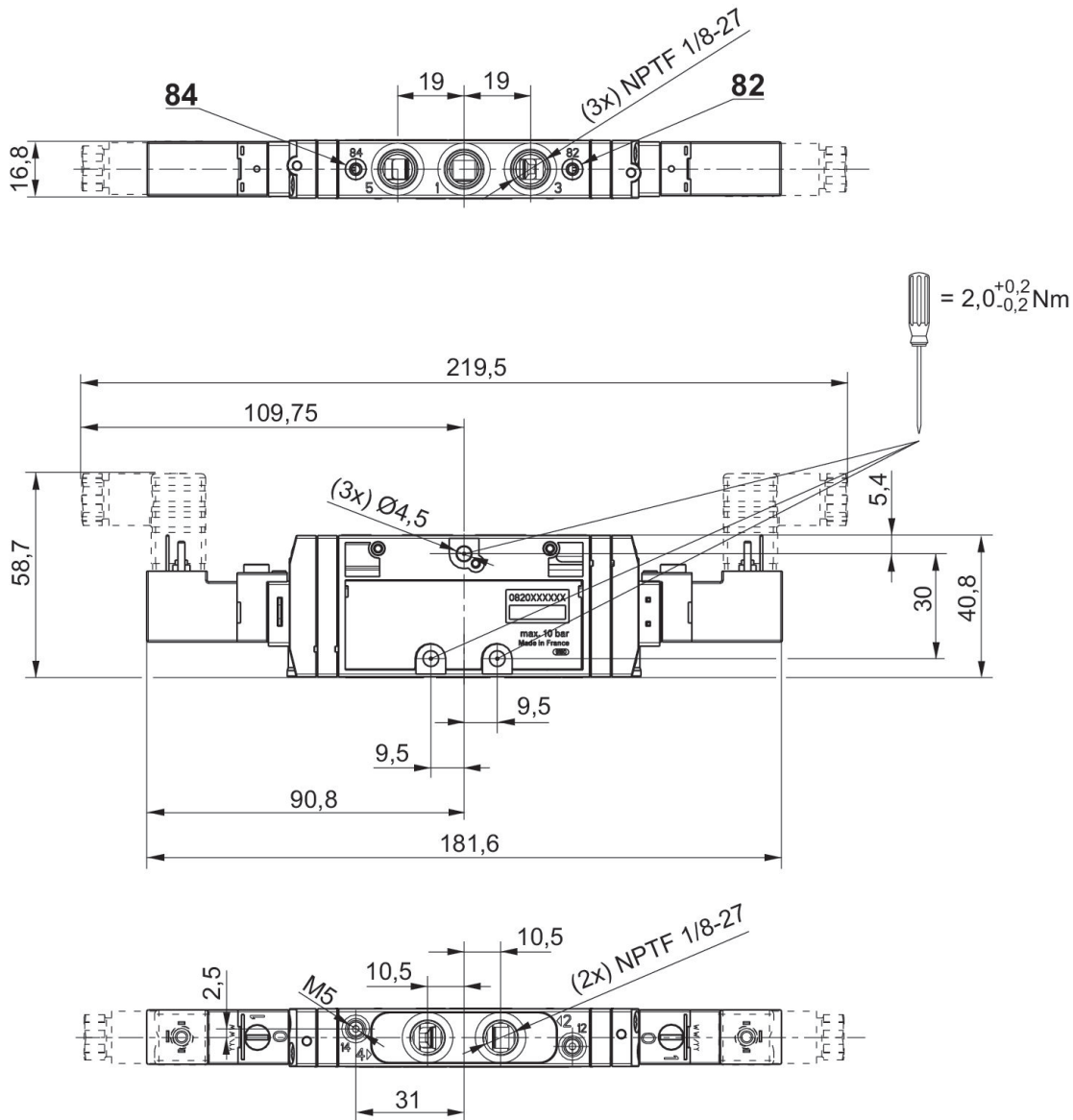
Larghezza valvola pilota: 15 mm

Tipo: valvola a cassetto sovrapposizione negativa



Funzione valvola	Principio di commutazione	Tensione di esercizio	Pilotaggio	Assorbimento di potenza DC [W]	Pressione di esercizio max [bar]	Codice
NC/NC	2x 3/2 NC/NC, con ritorno a molla	24 V DC	interno	2	10	R422102101
NO/NO	2x 3/2 NO/NO, con ritorno a molla	24 V DC	interno	2	10	R422102105
NC/NO	2x 3/2 NC/NO, con ritorno a molla	24 V DC	interno	2	10	R422102109
NC/NC	2x 3/2 NC/NC, con ritorno a molla	24 V DC	esterno	2	10	R422102113
NO/NO	2x 3/2 NO/NO, con ritorno a molla	24 V DC	esterno	2	10	R422102117
NC/NO	2x 3/2 NC/NO, con ritorno a molla	24 V DC	esterno	2	10	R422102121

Dimensioni in mm



Valvola 2x3/2, Serie TC08, senza ritenzione, inch

Portata: 600 l/min

Azionamento: elettrico

Elemento di comando: bistabile

Azionamento#manuale: a ritenzione

Attacco elettrico 2, tipo: Connettore

Conexión eléctrica 2, grandezza filettatura: ISO 15217, forma C

Attacco aria compressa ingresso: 1/8-27 NPTF

attacco aria compressa uscita: 1/8-27 NPTF

scarico raccordo aria compressa: 1/8-27 NPTF

pressione di pilotaggio min.: 2.5 bar

Pressione di pilotaggio max.: 10 bar

Larghezza valvola pilota: 15 mm

Tipo: valvola a cassetto sovrapposizione negativa



Funzione valvola	Principio di commutazione	Tensione di esercizio	Pilotaggio	Assorbimento di potenza DC [W]	Tensione di esercizio AC a 50 Hz	Pressione di esercizio max [bar]	Codice
NC/NC	2x 3/2 NC/NC, con ritorno a molla	12 V DC	interno	2		10	R422102100
NC/NC	2x 3/2 NC/NC, con ritorno a molla	110 V AC	interno		110 V	10	R422102102
NC/NC	2x 3/2 NC/NC, con ritorno a molla	230 V AC	interno		230 V	10	R422102103
NO/NO	2x 3/2 NO/NO, con ritorno a molla	12 V DC	interno	2		10	R422102104
NO/NO	2x 3/2 NO/NO, con ritorno a molla	110 V AC	interno		110 V	10	R422102106
NO/NO	2x 3/2 NO/NO, con ritorno a molla	230 V AC	interno		230 V	10	R422102107
NC/NO	2x 3/2 NC/NO, con ritorno a molla	12 V DC	interno	2		10	R422102108
NC/NO	2x 3/2 NC/NO, con ritorno a molla	110 V AC	interno		110 V	10	R422102110
NC/NO	2x 3/2 NC/NO, con ritorno a molla	230 V AC	interno		230 V	10	R422102111
NC/NC	2x 3/2 NC/NC, con ritorno a molla	12 V DC	esterno	2		10	R422102112
NC/NC	2x 3/2 NC/NC, con ritorno a molla	110 V AC	esterno		110 V	10	R422102114
NC/NC	2x 3/2 NC/NC, con ritorno a molla	230 V AC	esterno		230 V	10	R422102115
NO/NO	2x 3/2 NO/NO, con ritorno a molla	12 V DC	esterno	2		10	R422102116

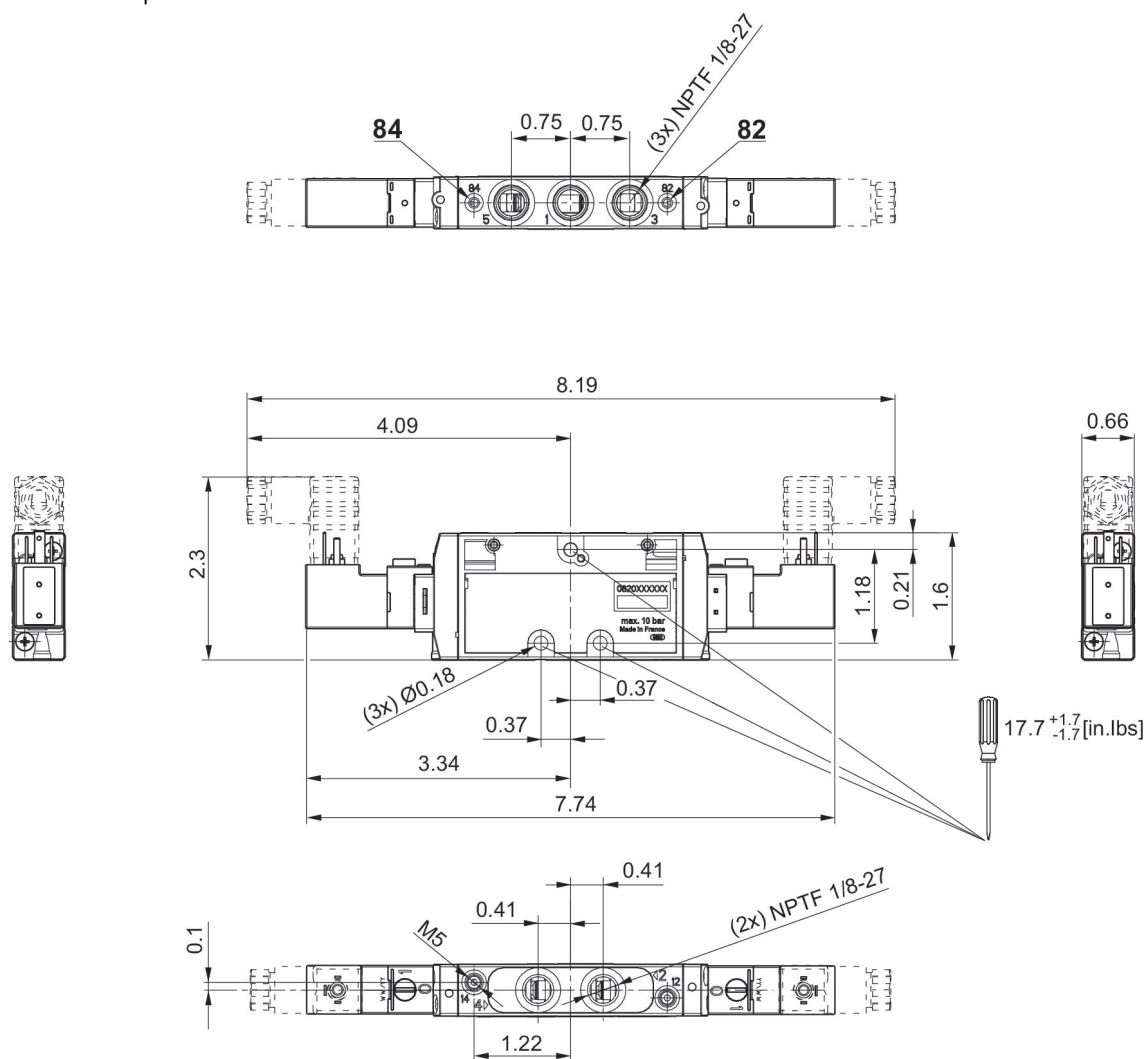
Valvola 5/2, Serie TC08, a ritenzione, bistabile, inch

Portata: 800 l/min
 Azionamento: elettrico
 Elemento di comando: bistabile
 Azionamento#manuale: a ritenzione
 Attacco elettrico 2, tipo: Connettore
 Conexión eléctrica 2, grandezza filettatura: ISO 15217, forma C
 Larghezza valvola pilota: 15 mm
 Tipo: valvola a cassetto sovrapposizione negativa



Principio di commutazione	Tensione di esercizio	Pilotaggio	Assorbimento di potenza DC [W]	Pressione di esercizio max [bar]	Codice
5/2, con ritorno a molla pneumatica	24 V DC	interno	2	10	R422101217
5/2, con ritorno a molla pneumatica	24 V DC	esterno	2	10	R422101221

Dimensioni in pollici



Valvola 5/2, Serie TC08, senza ritenzione, bistabile, inch

Portata: 800 l/min

Azionamento: elettrico

Elemento di comando: bistabile

Azionamento#manuale: a ritenzione

Attacco elettrico 2, tipo: Connettore

Conexión eléctrica 2, grandezza filettatura: ISO 15217, forma C

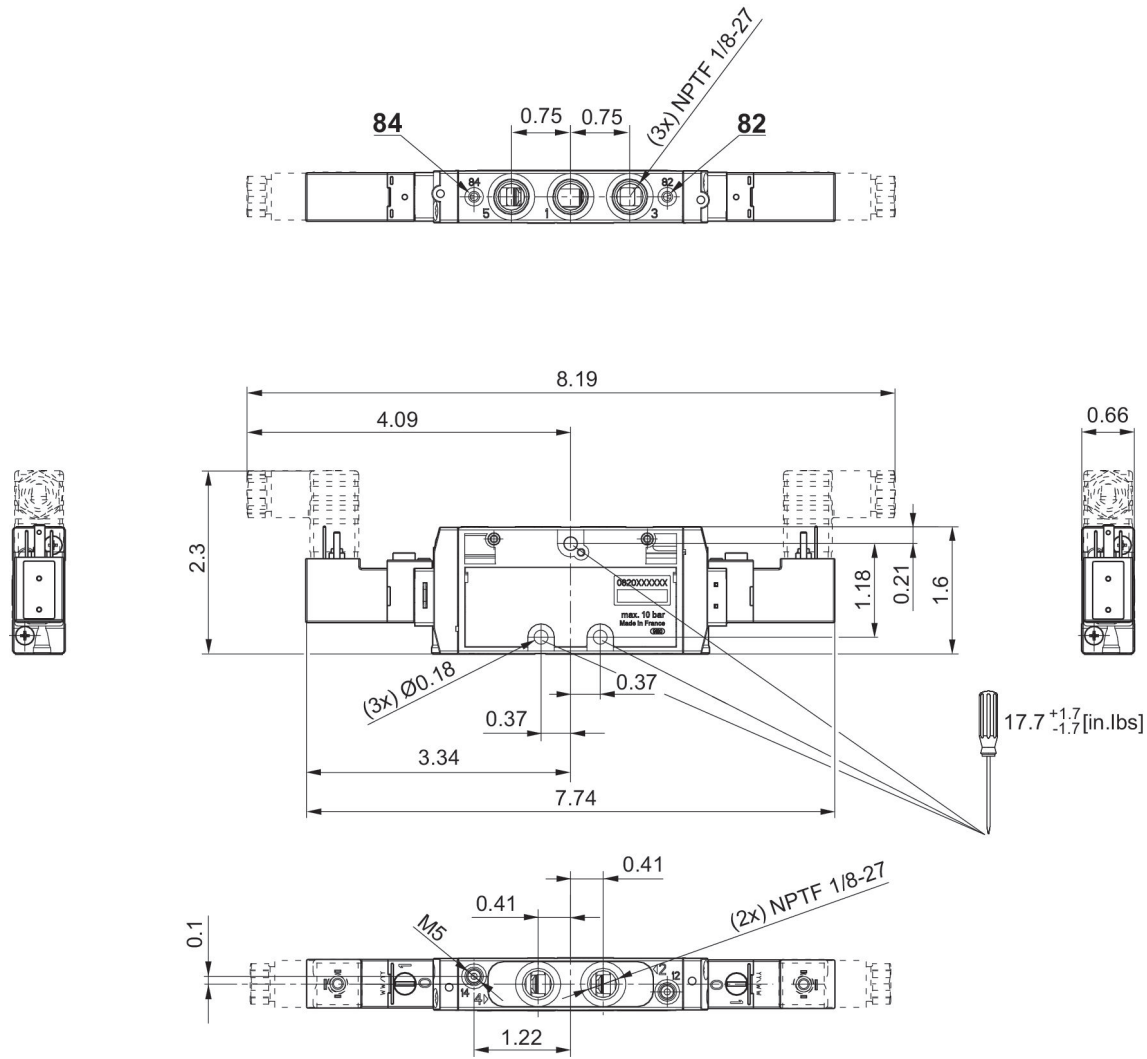
Larghezza valvola pilota: 15 mm

Tipo: valvola a cassetto sovrapposizione negativa



Principio di commutazione	Tensione di esercizio	Pilotaggio	Assorbimento di potenza DC [W]	Tensione di esercizio AC a 50 Hz	Tensione di esercizio AC a 60 Hz	Pressione di esercizio max [bar]	Codice
5/2, con ritorno a molla pneumatica	12 V DC	interno	2			10	R422101216
5/2, con ritorno a molla pneumatica	110 V AC	interno		110 V	230 V	10	R422101218
5/2, con ritorno a molla pneumatica	230 V AC	interno		230 V	230 V	10	R422101219
5/2, con ritorno a molla pneumatica	12 V DC	esterno	2			10	R422101220
5/2, con ritorno a molla pneumatica	110 V AC	esterno		110 V	230 V	10	R422101222
5/2, con ritorno a molla pneumatica	230 V AC	esterno		230 V	230 V	10	R422101223

Dimensioni in pollici



Valvola 5/2, Serie TC08, a ritenzione, inch

Portata: 800 l/min

Azionamento: elettrico

Elemento di comando: unilaterale

Azionamento#manuale: a ritenzione

Attacco elettrico 2, tipo: Connettore

Conexión eléctrica 2, grandezza filettatura: ISO 15217, forma C

Principio di commutazione: 5/2, con ritorno a molla pneumatica

Larghezza valvola pilota: 15 mm

Tipo: valvola a cassetto sovrapposizione negativa



Principio di commutazione	Tensione di esercizio	Pilotaggio	Assorbimento di potenza DC [W]	Pressione di esercizio max [bar]	Codice
5/2, con ritorno a molla pneumatica	24 V DC	interno	2	10	R422101201
5/2, con ritorno a molla pneumatica	24 V DC	esterno	2	10	R422101205
5/2, con ritorno a molla / a molla pneumatica	24 V DC	interno	2	10	R422101209
5/2, con ritorno a molla / a molla pneumatica	24 V DC	esterno	2	10	R422101213

Valvola 5/2, Serie TC08, senza ritenzione, inch

Portata: 800 l/min
 Azionamento: elettrico
 Elemento di comando: bistabile
 Azionamento#manuale: a ritenzione
 Attacco elettrico 2, tipo: Connettore
 Conexión eléctrica 2, grandezza filettatura: ISO 15217, forma C
 Larghezza valvola pilota: 15 mm
 Tipo: valvola a cassetto sovrapposizione negativa



Principio di commutazione	Tensione di esercizio	Pilotaggio	Assorbimento di potenza DC [W]	Tensione di esercizio AC a 50 Hz	Tensione di esercizio AC a 60 Hz	Pressione di esercizio max [bar]	Codice
5/2, con ritorno a molla pneumatica	12 V DC	interno	2			10	R422101200
5/2, con ritorno a molla pneumatica	110 V AC	interno		110 V	230 V	10	R422101202
5/2, con ritorno a molla pneumatica	230 V AC	interno		110 V	230 V	10	R422101203
5/2, con ritorno a molla pneumatica	12 V DC	esterno	2			10	R422101204
5/2, con ritorno a molla pneumatica	110 V AC	esterno		110 V	230 V	10	R422101206
5/2, con ritorno a molla pneumatica	230 V AC	esterno		110 V	230 V	10	R422101207
5/2, con ritorno a molla / a molla pneumatica	12 V DC	interno	2			10	R422101208
5/2, con ritorno a molla / a molla pneumatica	110 V AC	interno		110 V	230 V	10	R422101210
5/2, con ritorno a molla / a molla pneumatica	230 V AC	interno		110 V	230 V	10	R422101211
5/2, con ritorno a molla / a molla pneumatica	12 V DC	esterno	2			10	R422101212
5/2, con ritorno a molla / a molla pneumatica	110 V AC	esterno		110 V	230 V	10	R422101214
5/2, con ritorno a molla / a molla pneumatica	230 V AC	esterno		110 V	230 V	10	R422101215

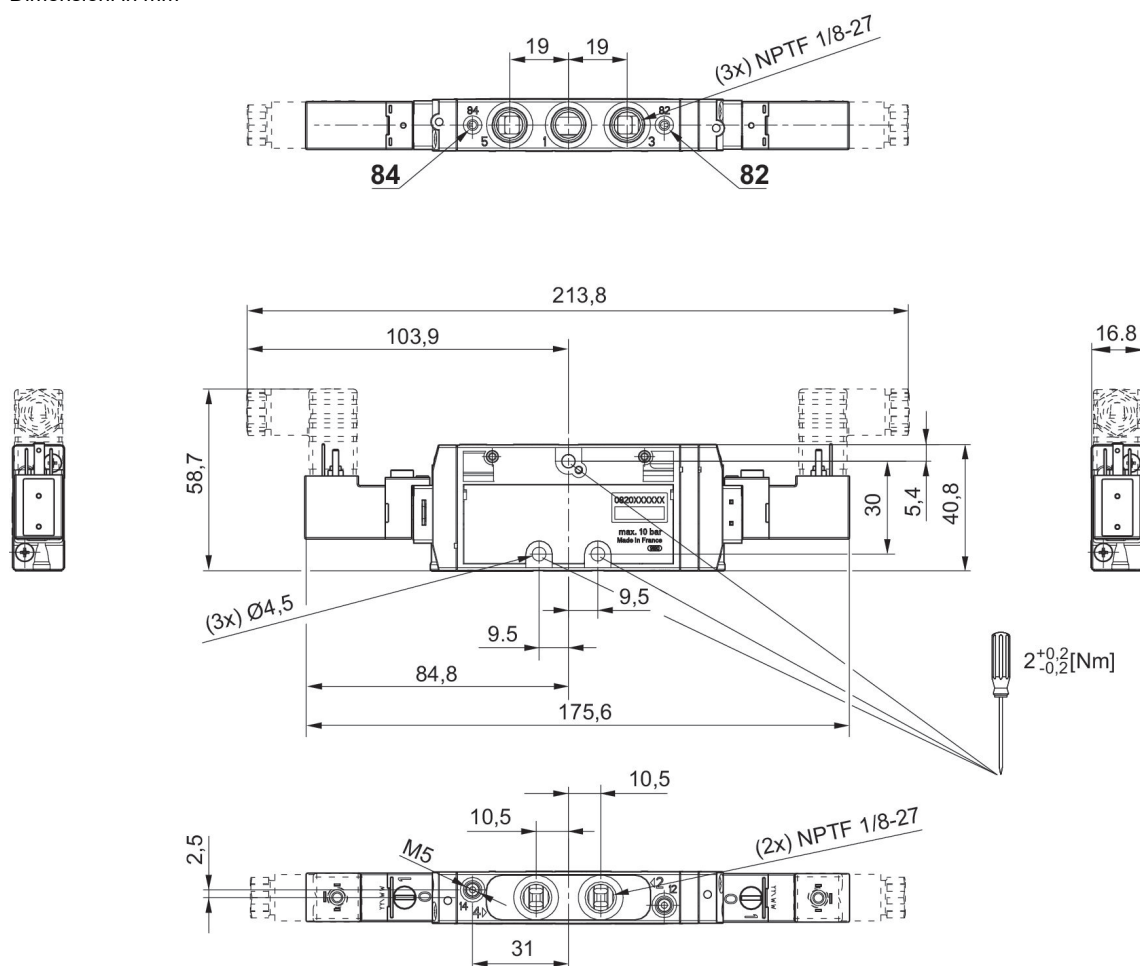
Valvola 5/3, Serie TC08, a ritenzione, inch

Portata: 600 l/min
 Azionamento: elettrico
 Azionamento#manuale: a ritenzione
 Tipo di raccordo aria compressa: Filettatura interna
 attacco aria compressa uscita: 1/8-27 NPTF
 pressione di pilotaggio min.: 2.5 bar
 Pressione di pilotaggio max.: 10 bar
 Larghezza valvola pilota: 15 mm
 Tipo: Valvola a cassetto sovrapposizione positiva



Principio di commutazione	Tensione di esercizio	Pilotaggio	Assorbimento di potenza DC [W]	Pressione di esercizio max [bar]	Codice
5/3, centro chiuso	24 V DC	esterno	2	10	R422101165
5/3, centro in scarico	24 V DC	esterno	2	10	R422101169
5/3, centro alimentato	24 V DC	esterno	2	10	R422101173

Dimensioni in mm



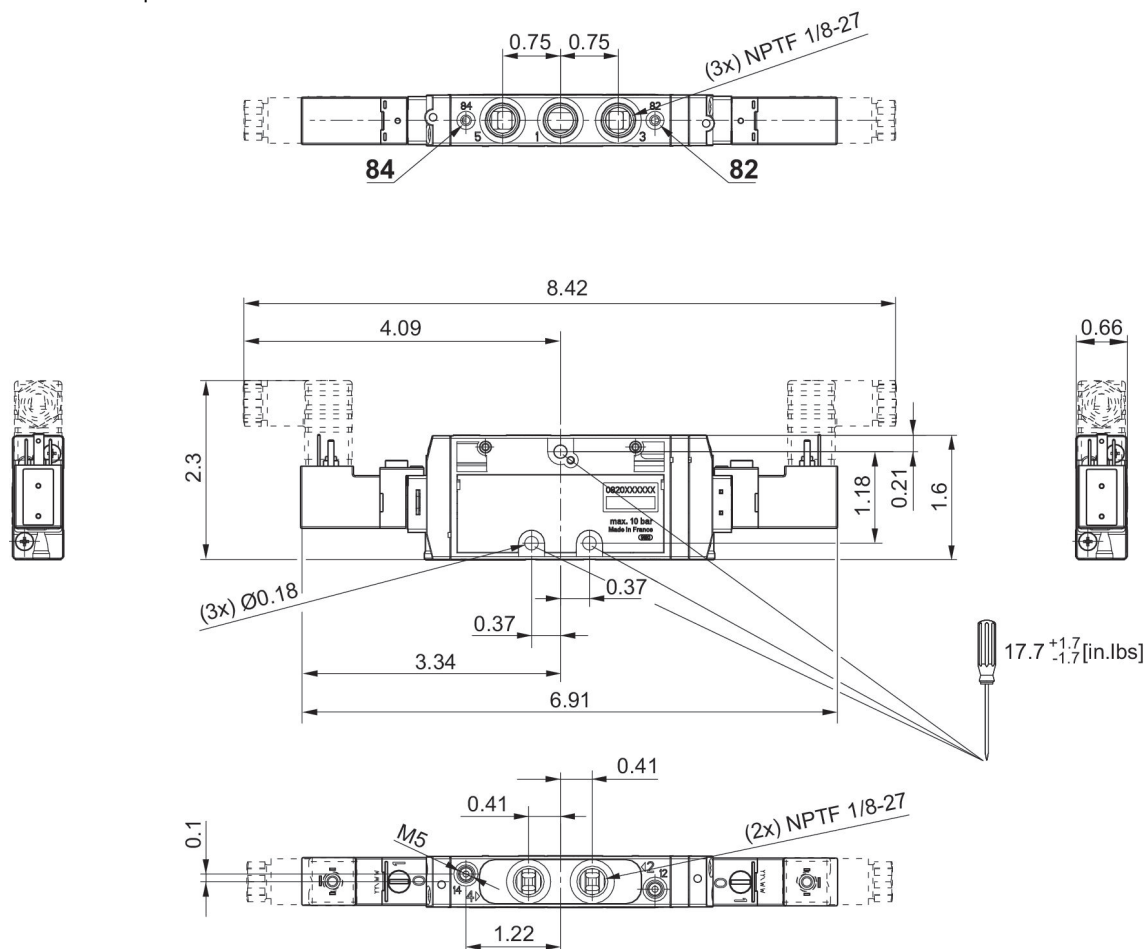
Valvola 5/3, Serie TC08 - inch

Portata: 700 l/min
 Azionamento: elettrico
 Elemento di comando: bistabile
 Attacco elettrico 2, tipo: Connettore
 Conexión eléctrica 2, grandezza filettatura: ISO 15217, forma C
 Larghezza valvola pilota: 15 mm



Principio di commutazione	Tensione di esercizio	Pilotaggio	Assorbimento di potenza DC [W]	Pressione di esercizio max [bar]	Codice
5/3, centro chiuso	24 V DC	interno	1.9	10	R422101225
5/3, centro chiuso	24 V DC	esterno	1.9	10	R422101229
5/3, centro in scarico	24 V DC	interno	1.9	10	R422101233
5/3, centro in scarico	24 V DC	esterno	1.9	10	R422101237
5/3, centro alimentato	24 V DC	interno	1.9	10	R422101241
5/3, centro alimentato	24 V DC	esterno	1.9	10	R422101245

Dimensioni in pollici



Valvola 5/3, Serie TC08 - inch

Portata: 700 l/min

Azionamento: elettrico

Elemento di comando: bistabile

Attacco elettrico 2, tipo: Connettore

Conexión eléctrica 2, grandezza filettatura: ISO 15217, forma C

pressione di pilotaggio min.: 3 bar

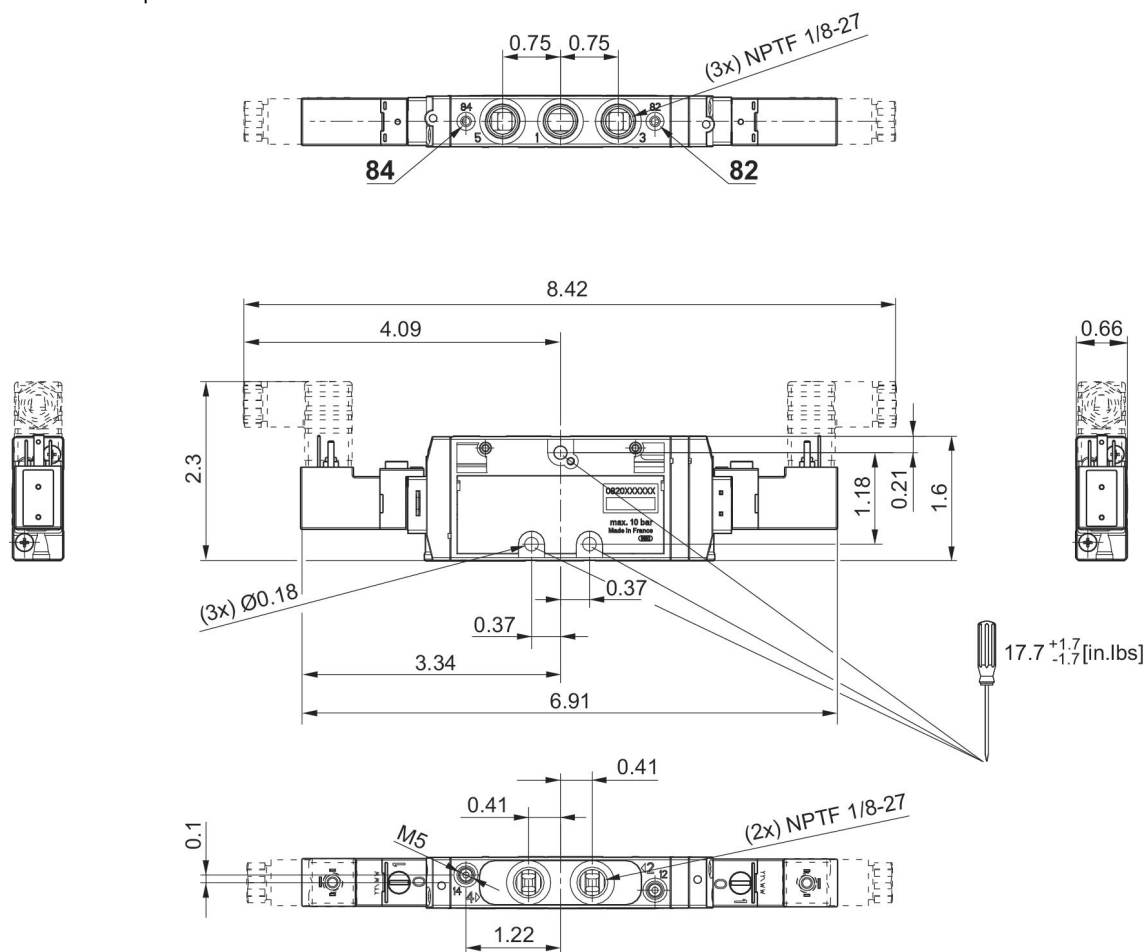
Pressione di pilotaggio max.: 10 bar

Larghezza valvola pilota: 15 mm



Principio di commutazione	Tensione di esercizio	Pilotaggio	Assorbimento di potenza DC [W]	Tensione di esercizio AC a 50 Hz	Tensione di esercizio AC a 60 Hz	Pressione di esercizio max [bar]	Codice
5/3, centro chiuso	12 V DC	interno	1.9			10	R422101224
5/3, centro chiuso	110 V AC	interno		110 V		10	R422101226
5/3, centro chiuso	230 V AC	interno		230 V	230 V	10	R422101227
5/3, centro chiuso	12 V DC	esterno	1.9			10	R422101228
5/3, centro chiuso	110 V AC	esterno		110 V		10	R422101230
5/3, centro chiuso	230 V AC	esterno		230 V	230 V	10	R422101231
5/3, centro in scarico	12 V DC	interno	1.9			10	R422101232
5/3, centro in scarico	110 V AC	interno		110 V		10	R422101234
5/3, centro in scarico	230 V AC	interno		230 V	230 V	10	R422101235
5/3, centro in scarico	12 V DC	esterno	1.9			10	R422101236
5/3, centro in scarico	110 V AC	esterno		110 V		10	R422101238
5/3, centro in scarico	230 V AC	esterno		230 V	230 V	10	R422101239
5/3, centro alimentato	12 V DC	interno	1.9			10	R422101240
5/3, centro alimentato	110 V AC	interno		110 V		10	R422101242
5/3, centro alimentato	230 V AC	interno		230 V	230 V	10	R422101243
5/3, centro alimentato	12 V DC	esterno	1.9			10	R422101244
5/3, centro alimentato	110 V AC	esterno		110 V		10	R422101246
5/3, centro alimentato	230 V AC	esterno		230 V	230 V	10	R422101247

Dimensioni in pollici



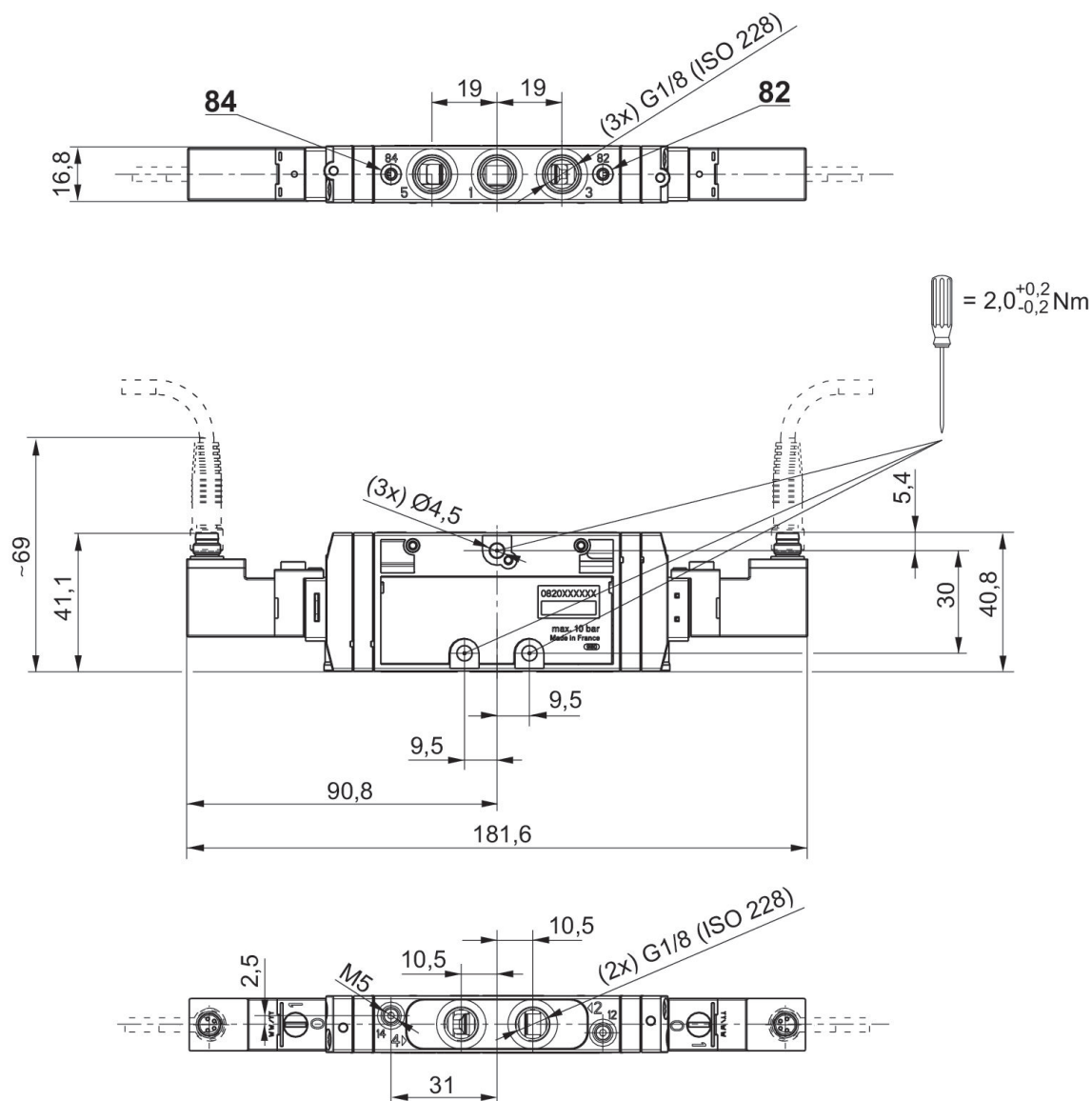
Valvola 2x3/2, Serie TC08, a ritenzione

Portata: 600 l/min
 Azionamento: elettrico
 Elemento di comando: bistabile
 Azionamento#manuale: a ritenzione
 Attacco elettrico 2, tipo: Connettore
 Conexión eléctrica 2, grandezza filettatura: M8
 Tipo di raccordo aria compressa: Filettatura interna
 Conexión eléctrica 2, numero poli: A 3 poli
 Attacco aria compressa ingresso: G 1/8
 attacco aria compressa uscita: G 1/8
 scarico raccordo aria compressa: G 1/8
 pressione di pilotaggio min.: 3 bar
 Pressione di pilotaggio max.: 10 bar
 Larghezza valvola pilota: 15 mm
 Tipo: Valvola a cassetto sovrapposizione positiva



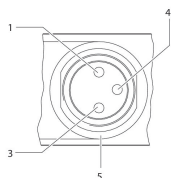
Funzione valvola	Principio di commutazione	Tensione di esercizio	Pilotaggio	Assorbimento di potenza DC [W]	Pressione di esercizio max [bar]	Codice
NC/NC	2x 3/2 NC/NC, con ritorno a molla	24 V DC	interno	2.2	10	R422102055
NO/NO	2x 3/2 NO/NO, con ritorno a molla	24 V DC	interno	2.2	10	R422102056
NC/NO	2x 3/2 NC/NO, con ritorno a molla	24 V DC	interno	2.2	10	R422102057
NC/NC	2x 3/2 NC/NC, con ritorno a molla	24 V DC	esterno	2.2	10	R422102058
NO/NO	2x 3/2 NO/NO, con ritorno a molla	24 V DC	esterno	2.2	10	R422102059
NC/NO	2x 3/2 NC/NO, con ritorno a molla	24 V DC	esterno	2.2	10	R422102060

Dimensioni



R422102055, R422102056, R422102057, R422102058, R422102059, R422102060

occupazione PIN e colore dei cavi per connettore valvola



occupazione PIN: 1) PIN non occupato 3) 0 V 4) 24 V 5) LED colori cavi 1) marrone 3) blu 4) nero
Nota: Circuito di protezione bipolare contro la sovratensione

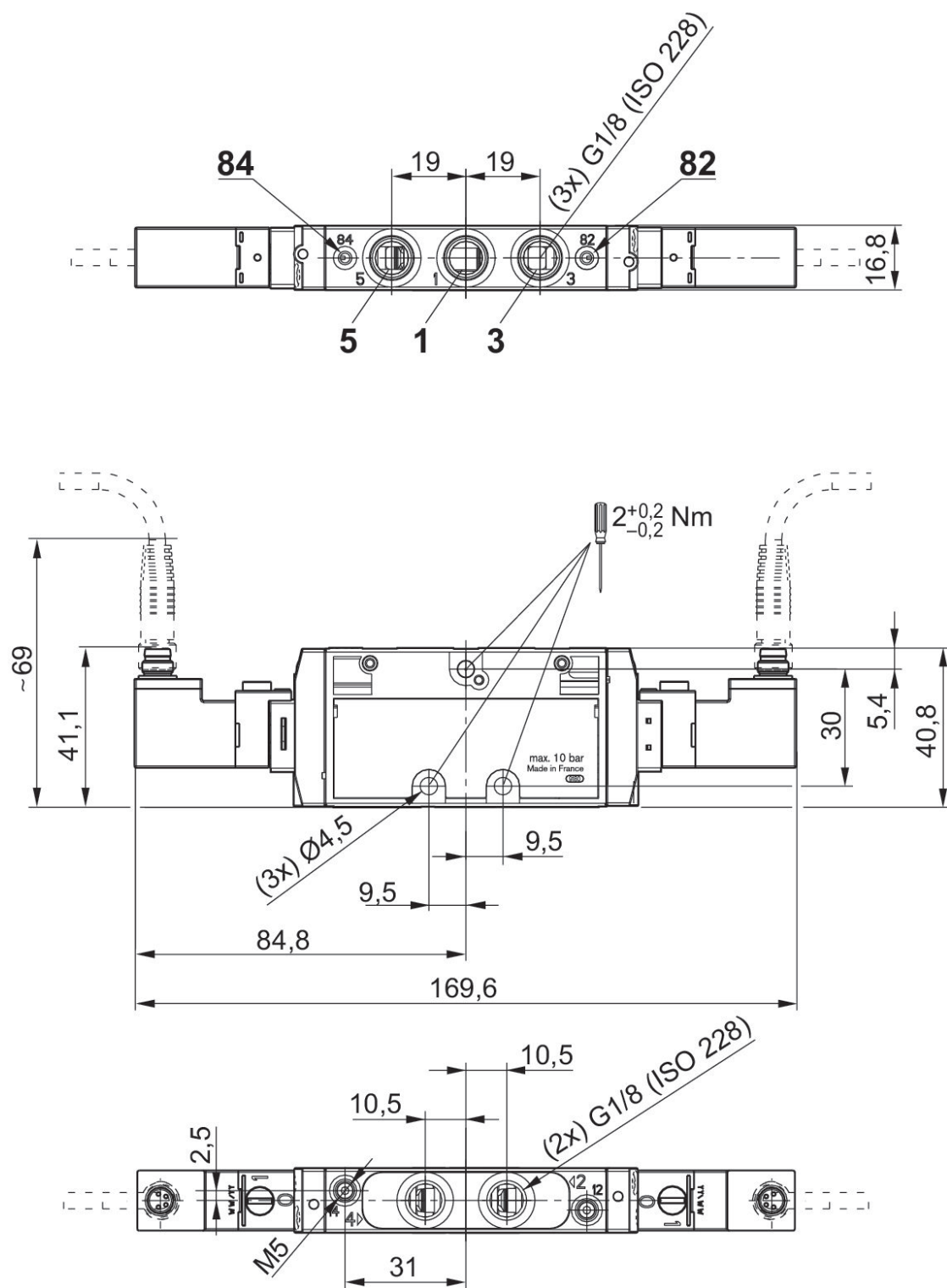
Valvola 5/2, Serie TC08, a ritenzione, bistabile

Portata: 800 l/min
Azionamento: elettrico
Elemento di comando: bistabile
Azionamento#manuale: a ritenzione
Attacco elettrico 2, tipo: Connettore
Conexión eléctrica 2, grandezza filettatura: M8
Tipo di raccordo aria compressa: Filettatura interna
Conexión eléctrica 2, numero poli: A 3 poli
Attacco aria compressa ingresso: G 1/8
attacco aria compressa uscita: G 1/8
Larghezza valvola pilota: 15 mm
Tipo: Valvola a cassetto sovrapposizione positiva



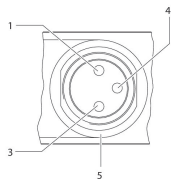
Principio di commutazione	Tensione di esercizio	Pilotaggio	Assorbimento di potenza DC [W]	Pressione di esercizio max [bar]	Codice
5/2, bistabile	24 V DC	interno	2.2	10	R422100972
5/2, bistabile	24 V DC	esterno	2.2	10	R422100973

Dimensioni



R422100972, R422100973

occupazione PIN e colore dei cavi per connettore valvola



occupazione PIN: 1) PIN non occupato 3) 0 V 4) 24 V 5) LED colori cavi 1) marrone 3) blu 4) nero
Nota: Circuito di protezione bipolare contro la sovratensione

Valvola 5/2, Serie TC08, a ritenzione

Portata: 800 l/min

Azionamento: elettrico

Azionamento#manuale: a ritenzione

Attacco elettrico 2, tipo: Connettore

Conexión eléctrica 2, grandezza filettatura: M8

Tipo di raccordo aria compressa: Filettatura interna

Conexión eléctrica 2, numero poli: A 3 poli

Attacco aria compressa ingresso: G 1/8

attacco aria compressa uscita: G 1/8

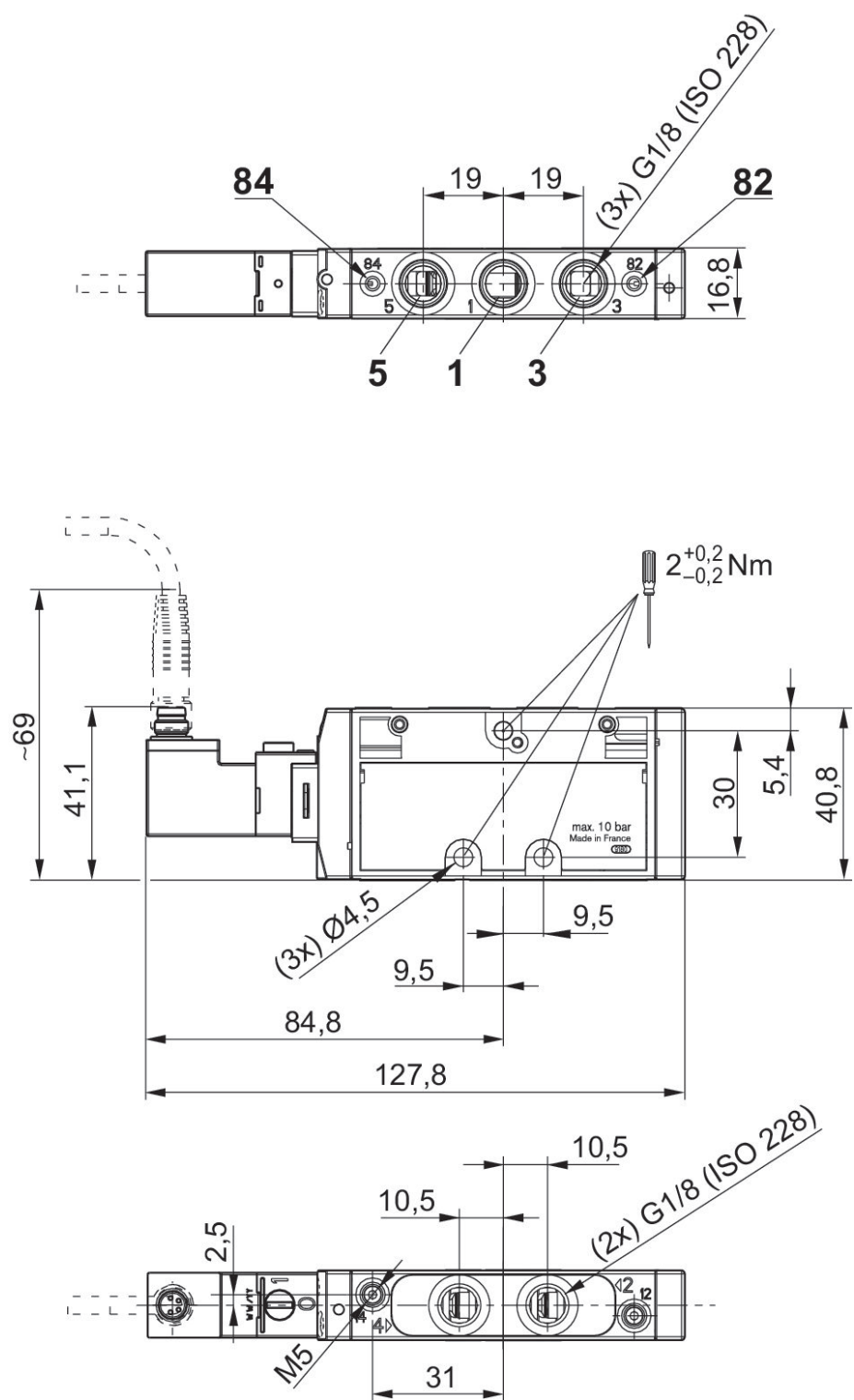
Larghezza valvola pilota: 15 mm

Tipo: Valvola a cassetto sovrapposizione positiva



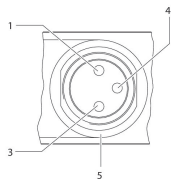
Principio di commutazione	Tensione di esercizio	Pilotaggio	Assorbimento di potenza DC [W]	Pressione di esercizio max [bar]	Codice
5/2, con ritorno a molla pneumatica	24 V DC	interno	2.2	10	R422100968
5/2, con ritorno a molla pneumatica	24 V DC	esterno	2.2	10	R422100969
5/2, con ritorno a molla / a molla pneumatica	24 V DC	interno	2.2	10	R422100970
5/2, con ritorno a molla / a molla pneumatica	24 V DC	esterno	2.2	10	R422100971

Dimensioni



R422100968, R422100969, R422100970, R422100971

occupazione PIN e colore dei cavi per connettore valvola



occupazione PIN: 1) PIN non occupato 3) 0 V 4) 24 V 5) LED colori cavi 1) marrone 3) blu 4) nero
Nota: Circuito di protezione bipolare contro la sovratensione

Valvola 5/3, Serie TC08, a ritenzione

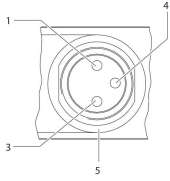
Portata: 700 l/min
 Azionamento: elettrico
 Elemento di comando: bistabile
 Azionamento#manuale: a ritenzione
 Attacco elettrico 2, tipo: Connettore
 Conexión eléctrica 2, grandezza filettatura: M8
 Tipo di raccordo aria compressa: Filettatura interna
 Conexión eléctrica 2, numero poli: A 3 poli
 Attacco aria compressa ingresso: G 1/8
 attacco aria compressa uscita: G 1/8
 pressione di pilotaggio min.: 3 bar
 Pressione di pilotaggio max.: 10 bar
 Larghezza valvola pilota: 15 mm
 Tipo: Valvola a cassetto sovrapposizione positiva



Principio di commutazione	Tensione di esercizio	Pilotaggio	Assorbimento di potenza DC [W]	Pressione di esercizio max [bar]	Codice
5/3, centro chiuso	24 V DC	interno	2.2	10	R422100974
5/3, centro chiuso	24 V DC	esterno	2.2	10	R422100975
5/3, centro in scarico	24 V DC	interno	2.2	10	R422100976
5/3, centro in scarico	24 V DC	esterno	2.2	10	R422100977
5/3, centro alimentato	24 V DC	interno	2.2	10	R422100978
5/3, centro alimentato	24 V DC	esterno	2.2	10	R422100979

R422100974, R422100975, R422100976, R422100977, R422100978, R422100979

occupazione PIN e colore dei cavi per connettore valvola



occupazione PIN: 1) PIN non occupato 3) 0 V 4) 24 V 5) LED colori cavi 1) marrone 3) blu 4) nero
Nota: Circuito di protezione bipolare contro la sovratensione

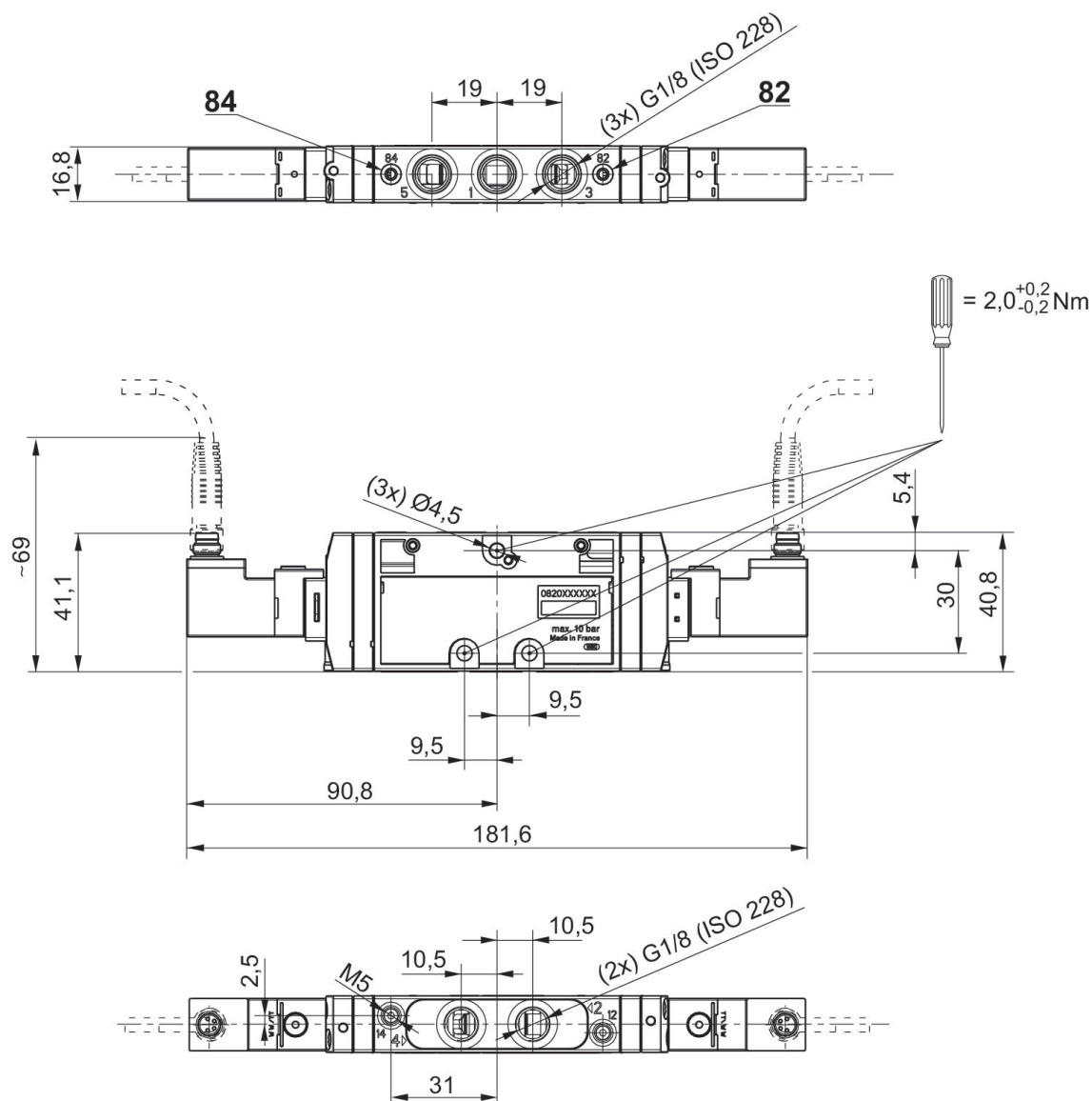
Valvola 2x3/2, Serie TC08, senza ritenzione

Portata: 600 l/min
 Azionamento: elettrico
 Elemento di comando: bistabile
 Azionamento#manuale: senza ritenzione
 Attacco elettrico 2, tipo: Connettore
 Conexión eléctrica 2, grandezza filettatura: M8
 Tipo di raccordo aria compressa: Filettatura interna
 Conexión eléctrica 2, numero poli: 4 poli
 Attacco aria compressa ingresso: G 1/8
 attacco aria compressa uscita: G 1/8
 scarico raccordo aria compressa: G 1/8
 pressione di pilotaggio min.: 3 bar
 Pressione di pilotaggio max.: 10 bar
 Larghezza valvola pilota: 15 mm
 Tipo: Valvola a cassetto sovrapposizione positiva



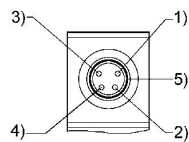
Funzione valvola	Principio di commutazione	Tensione di esercizio	Pilotaggio	Assorbimento di potenza DC [W]	Pressione di esercizio max [bar]	Codice
NC/NC	2x 3/2 NC/NC, con ritorno a molla	24 V DC	interno	2.2	10	R422102049
NO/NO	2x 3/2 NO/NO, con ritorno a molla	24 V DC	interno	2.2	10	R422102050
NC/NO	2x 3/2 NC/NO, con ritorno a molla	24 V DC	interno	2.2	10	R422102051
NC/NC	2x 3/2 NC/NC, con ritorno a molla	24 V DC	esterno	2.2	10	R422102052
NO/NO	2x 3/2 NO/NO, con ritorno a molla	24 V DC	esterno	2.2	10	R422102053
NC/NO	2x 3/2 NC/NO, con ritorno a molla	24 V DC	esterno	2.2	10	R422102054

Dimensioni



R422102049, R422102050, R422102051, R422102052, R422102053, R422102054

occupazione PIN e colore dei cavi per connettore valvola



Occupazione PIN: 1) PIN non occupato 2) PIN non occupato 3) 0V 4) 24 V 5) LED colore cavi 1) Marrone 2) Bianco 3) Blu 4) Nero

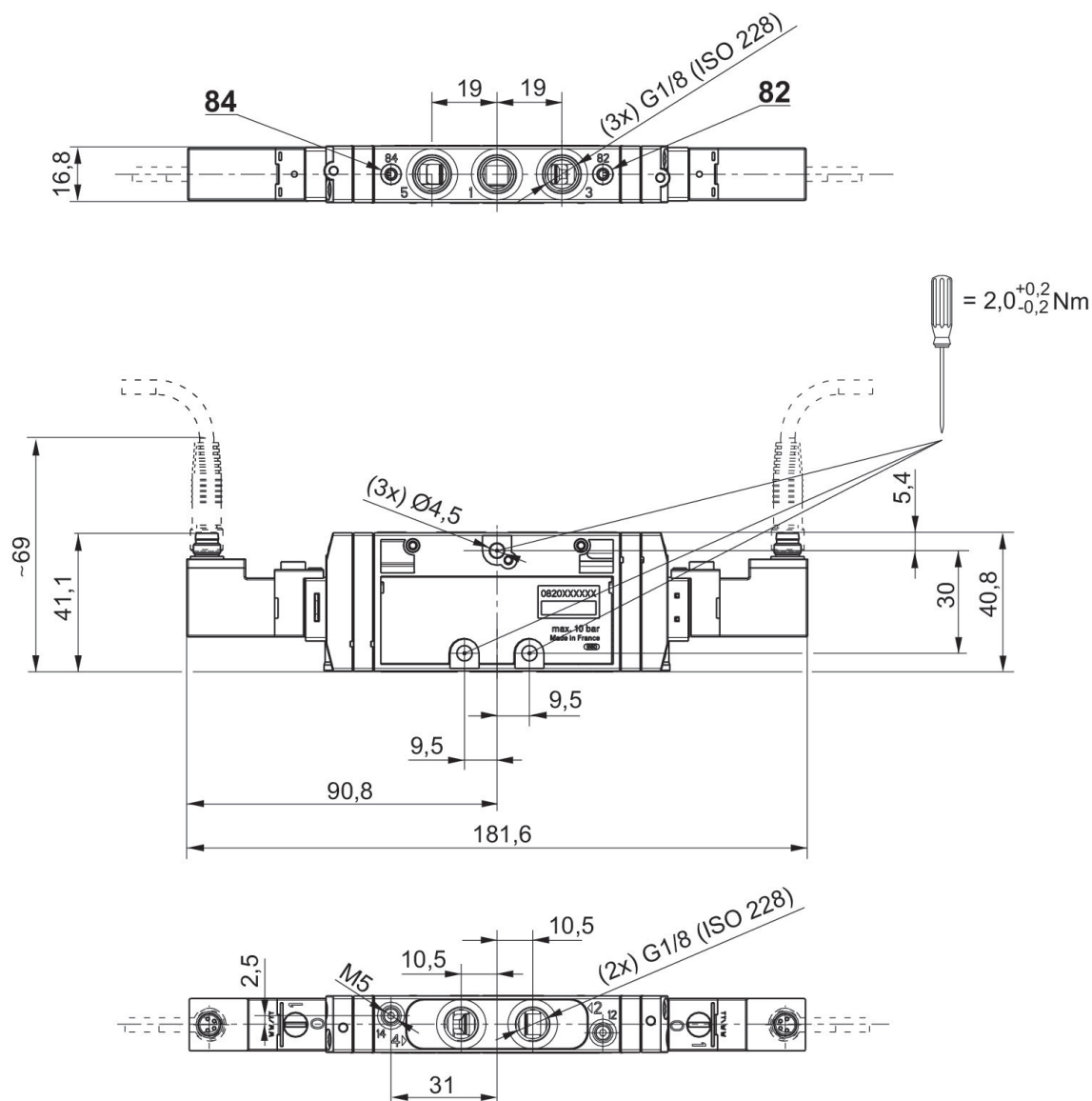
Valvola 2x3/2, Serie TC08, a ritenzione

Portata: 600 l/min
 Azionamento: elettrico
 Elemento di comando: bistabile
 Azionamento#manuale: a ritenzione
 Attacco elettrico 2, tipo: Connettore
 Conexión eléctrica 2, grandezza filettatura: M8
 Tipo di raccordo aria compressa: Filettatura interna
 Conexión eléctrica 2, numero poli: 4 poli
 Attacco aria compressa ingresso: G 1/8
 attacco aria compressa uscita: G 1/8
 scarico raccordo aria compressa: G 1/8
 pressione di pilotaggio min.: 2.5 bar
 Pressione di pilotaggio max.: 10 bar
 Larghezza valvola pilota: 15 mm
 Tipo: Valvola a cassetto sovrapposizione positiva



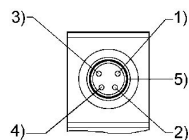
Funzione valvola	Principio di commutazione	Tensione di esercizio	Pilotaggio	Assorbimento di potenza DC [W]	Pressione di esercizio max [bar]	Codice
NC/NC	2x 3/2 NC/NC, con ritorno a molla	24 V DC	interno	2.2	10	R422102043
NO/NO	2x 3/2 NO/NO, con ritorno a molla	24 V DC	interno	2.2	10	R422102044
NC/NO	2x 3/2 NC/NO, con ritorno a molla	24 V DC	interno	2.2	10	R422102045
NC/NC	2x 3/2 NC/NC, con ritorno a molla	24 V DC	esterno	2.2	10	R422102046
NO/NO	2x 3/2 NO/NO, con ritorno a molla	24 V DC	esterno	2.2	10	R422102047
NC/NO	2x 3/2 NC/NO, con ritorno a molla	24 V DC	esterno	2.2	10	R422102048

Dimensioni



R422102043, R422102044, R422102045, R422102046, R422102047, R422102048

occupazione PIN e colore dei cavi per connettore valvola



Occupazione PIN: 1) PIN non occupato 2) PIN non occupato 3) 0V 4) 24 V 5) LED colore cavi 1) Marrone 2) Bianco 3) Blu 4) Nero

Valvola 5/2, Serie TC08, senza ritenzione, bistabile

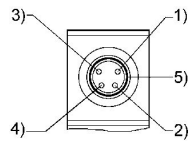
Portata: 800 l/min
Azionamento: elettrico
Elemento di comando: bistabile
Azionamento#manuale: senza ritenzione
Attacco elettrico 2, tipo: Connettore
Conexión eléctrica 2, grandezza filettatura: M8
Tipo di raccordo aria compressa: Filettatura interna
Conexión eléctrica 2, numero poli: 4 poli
Attacco aria compressa ingresso: G 1/8
attacco aria compressa uscita: G 1/8
Larghezza valvola pilota: 15 mm
Tipo: Valvola a cassetto sovrapposizione positiva



Principio di commutazione	Tensione di esercizio	Pilotaggio	Assorbimento di potenza DC [W]	Pressione di esercizio max [bar]	Codice
5/2, bistabile	24 V DC	interno	2.2	10	0820060321
5/2, bistabile	24 V DC	esterno	2.2	10	0820060371

0820060321, 0820060371

occupazione PIN e colore dei cavi per connettore valvola



Occupazione PIN: 1) PIN non occupato 2) PIN non occupato 3) 0V 4) 24 V 5) LED colore cavi 1) Marrone 2) Bianco 3) Blu 4) Nero

Valvola 5/2, Serie TC08, senza ritenzione

Portata: 800 l/min

Azionamento: elettrico

Azionamento#manuale: senza ritenzione

Attacco elettrico 2, tipo: Connettore

Conexión eléctrica 2, grandezza filettatura: M8

Tipo di raccordo aria compressa: Filettatura interna

Conexión eléctrica 2, numero poli: 4 poli

Attacco aria compressa ingresso: G 1/8

attacco aria compressa uscita: G 1/8

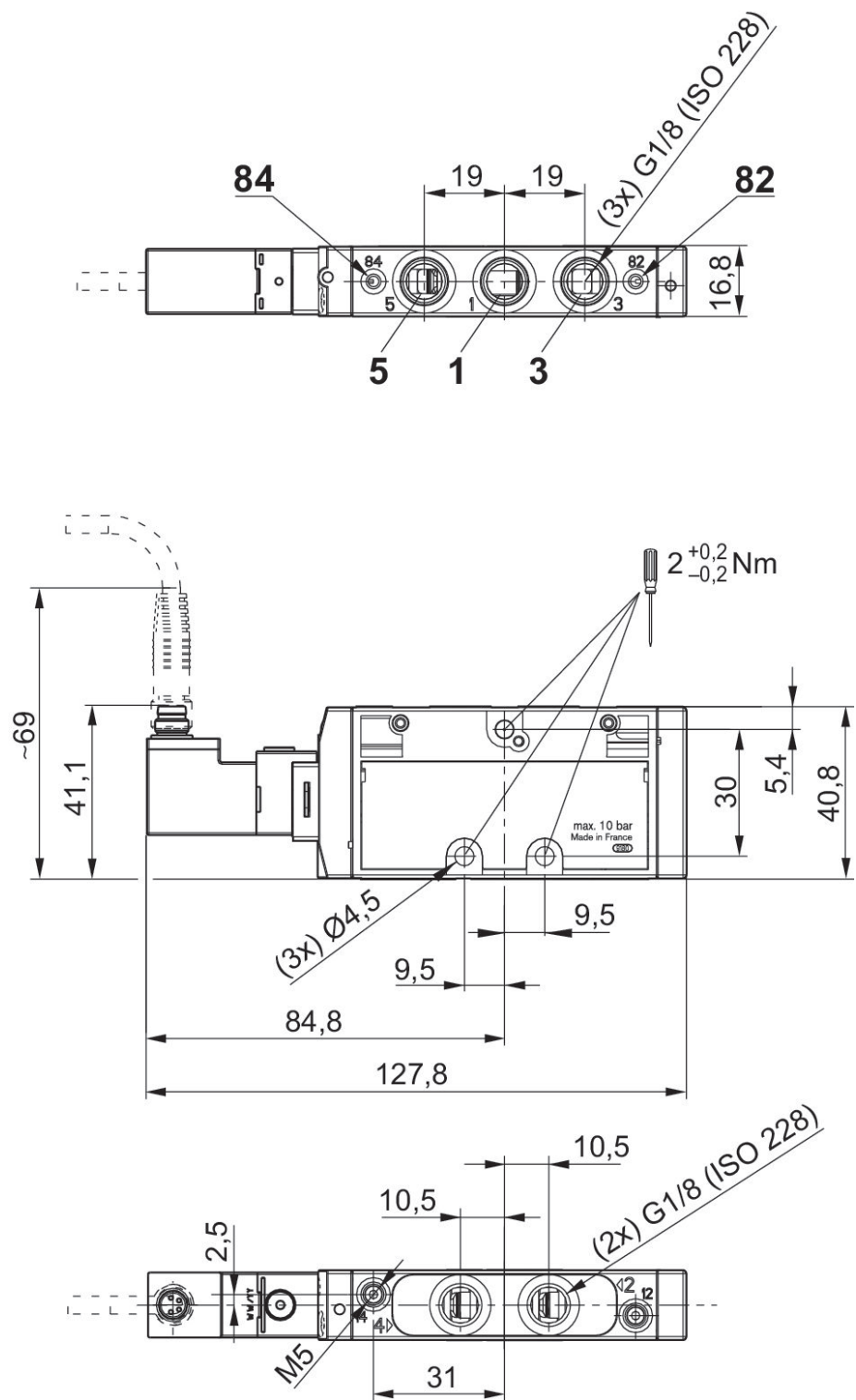
Larghezza valvola pilota: 15 mm

Tipo: Valvola a cassetto sovrapposizione positiva



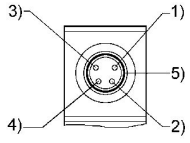
Principio di commutazione	Tensione di esercizio	Pilotaggio	Assorbimento di potenza DC [W]	Pressione di esercizio max [bar]	Codice
5/2, con ritorno a molla pneumatica	24 V DC	interno	2.2	10	0820060301
5/2, con ritorno a molla pneumatica	24 V DC	esterno	2.2	10	0820060351
5/2, con ritorno a molla / a molla pneumatica	24 V DC	interno	2.2	10	0820060311
5/2, con ritorno a molla / a molla pneumatica	24 V DC	esterno	2.2	10	0820060361

Dimensioni



0820060301, 0820060351, 0820060311, 0820060361

occupazione PIN e colore dei cavi per connettore valvola



Occupazione PIN: 1) PIN non occupato 2) PIN non occupato 3) 0V 4) 24 V 5) LED colore cavi 1) Marrone 2) Bianco 3) Blu 4) Nero

Valvola 5/2, Serie TC08, a ritenzione, bistabile

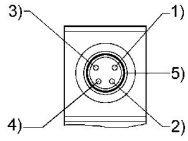
Portata: 800 l/min
Azionamento: elettrico
Elemento di comando: bistabile
Azionamento#manuale: a ritenzione
Attacco elettrico 2, tipo: Connettore
Conexión eléctrica 2, grandezza filettatura: M8
Tipo di raccordo aria compressa: Filettatura interna
Conexión eléctrica 2, numero poli: 4 poli
Attacco aria compressa ingresso: G 1/8
attacco aria compressa uscita: G 1/8
Larghezza valvola pilota: 15 mm
Tipo: Valvola a cassetto sovrapposizione positiva



Principio di commutazione	Tensione di esercizio	Pilotaggio	Assorbimento di potenza DC [W]	Pressione di esercizio max [bar]	Codice
5/2, bistabile	24 V DC	interno	2.2	10	0820060221
5/2, bistabile	24 V DC	esterno	2.2	10	0820060271

0820060221, 0820060271

occupazione PIN e colore dei cavi per connettore valvola



Occupazione PIN: 1) PIN non occupato 2) PIN non occupato 3) 0V 4) 24 V 5) LED colore cavi 1) Marrone 2) Bianco 3) Blu 4) Nero

Valvola 5/2, Serie TC08, a ritenzione

Portata: 800 l/min

Azionamento: elettrico

Azionamento#manuale: a ritenzione

Attacco elettrico 2, tipo: Connettore

Conexión eléctrica 2, grandezza filettatura: M8

Tipo di raccordo aria compressa: Filettatura interna

Conexión eléctrica 2, numero poli: 4 poli

Attacco aria compressa ingresso: G 1/8

attacco aria compressa uscita: G 1/8

Larghezza valvola pilota: 15 mm

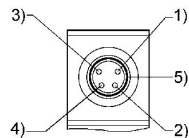
Tipo: Valvola a cassetto sovrapposizione positiva



Principio di commutazione	Tensione di esercizio	Pilotaggio	Assorbimento di potenza DC [W]	Pressione di esercizio max [bar]	Codice
5/2, con ritorno a molla pneumatica	24 V DC	interno	2.2	10	0820060201
5/2, con ritorno a molla pneumatica	24 V DC	esterno	2.2	10	0820060251
5/2, con ritorno a molla / a molla pneumatica	24 V DC	interno	2.2	10	0820060211
5/2, con ritorno a molla / a molla pneumatica	24 V DC	esterno	2.2	10	0820060261

0820060201, 0820060251, 0820060211, 0820060261

occupazione PIN e colore dei cavi per connettore valvola



Occupazione PIN: 1) PIN non occupato 2) PIN non occupato 3) 0V 4) 24 V 5) LED colore cavi 1) Marrone 2) Bianco 3) Blu 4) Nero

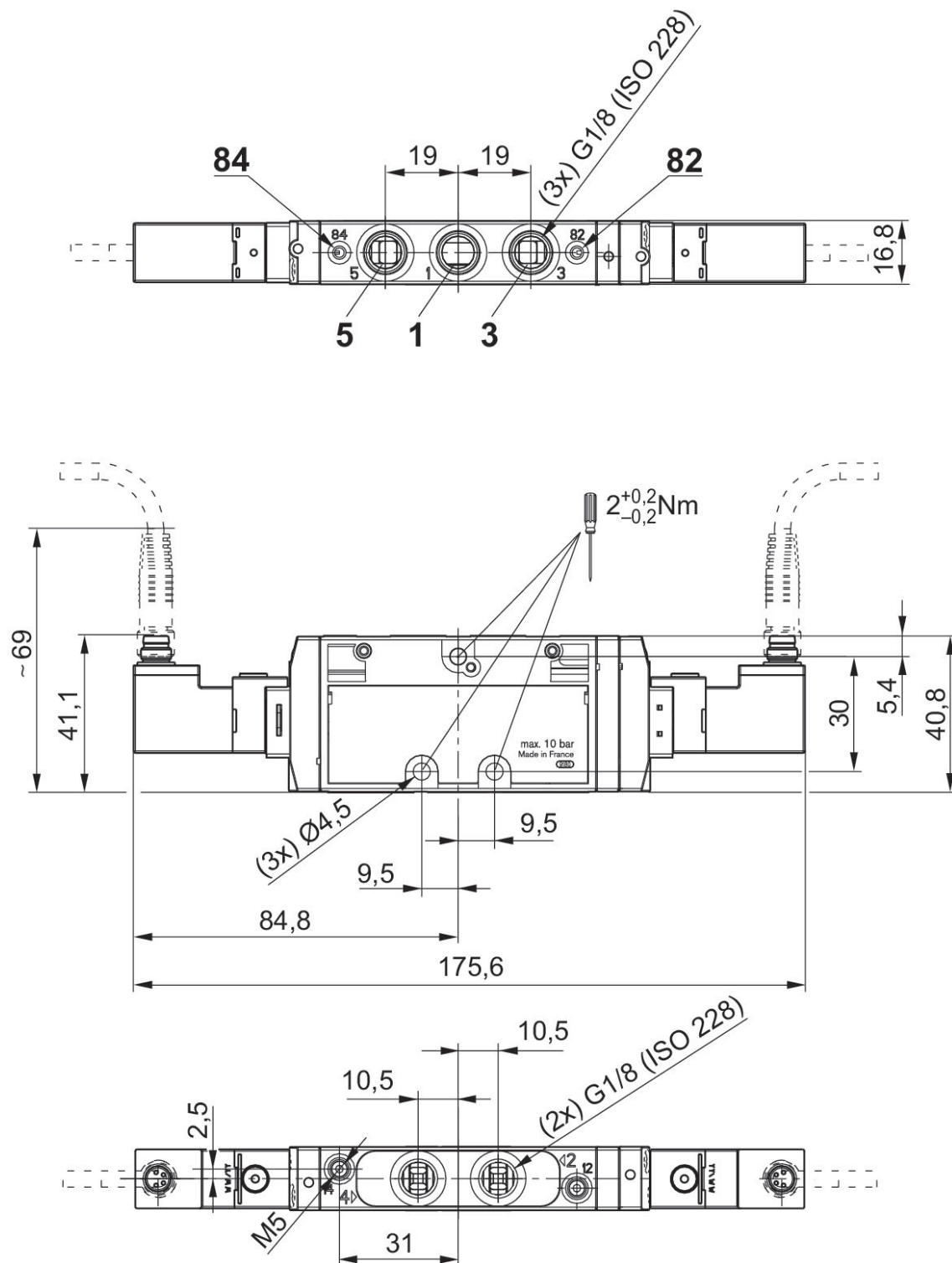
Valvola 5/3, Serie TC08, senza ritenzione

Portata: 700 l/min
 Azionamento: elettrico
 Elemento di comando: bistabile
 Azionamento#manuale: senza ritenzione
 Attacco elettrico 2, tipo: Connettore
 Conexión eléctrica 2, grandezza filettatura: M8
 Tipo di raccordo aria compressa: Filettatura interna
 Conexión eléctrica 2, numero poli: 4 poli
 Attacco aria compressa ingresso: G 1/8
 attacco aria compressa uscita: G 1/8
 pressione di pilotaggio min.: 3 bar
 Pressione di pilotaggio max.: 10 bar
 Larghezza valvola pilota: 15 mm
 Tipo: Valvola a cassetto sovrapposizione positiva



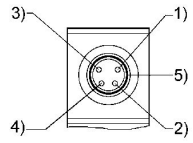
Principio di commutazione	Tensione di esercizio	Pilotaggio	Assorbimento di potenza DC [W]	Pressione di esercizio max [bar]	Codice
5/3, centro chiuso	24 V DC	interno	2.2	10	0820061301
5/3, centro chiuso	24 V DC	esterno	2.2	10	0820061351
5/3, centro in scarico	24 V DC	interno	2.2	10	0820061311
5/3, centro in scarico	24 V DC	esterno	2.2	10	0820061361
5/3, centro alimentato	24 V DC	interno	2.2	10	0820061321
5/3, centro alimentato	24 V DC	esterno	2.2	10	0820061371

Dimensioni



0820061301, 0820061351, 0820061311, 0820061361, 0820061321, 0820061371

occupazione PIN e colore dei cavi per connettore valvola



Occupazione PIN: 1) PIN non occupato 2) PIN non occupato 3) 0V 4) 24 V 5) LED colore cavi 1) Marrone 2) Bianco 3) Blu 4) Nero

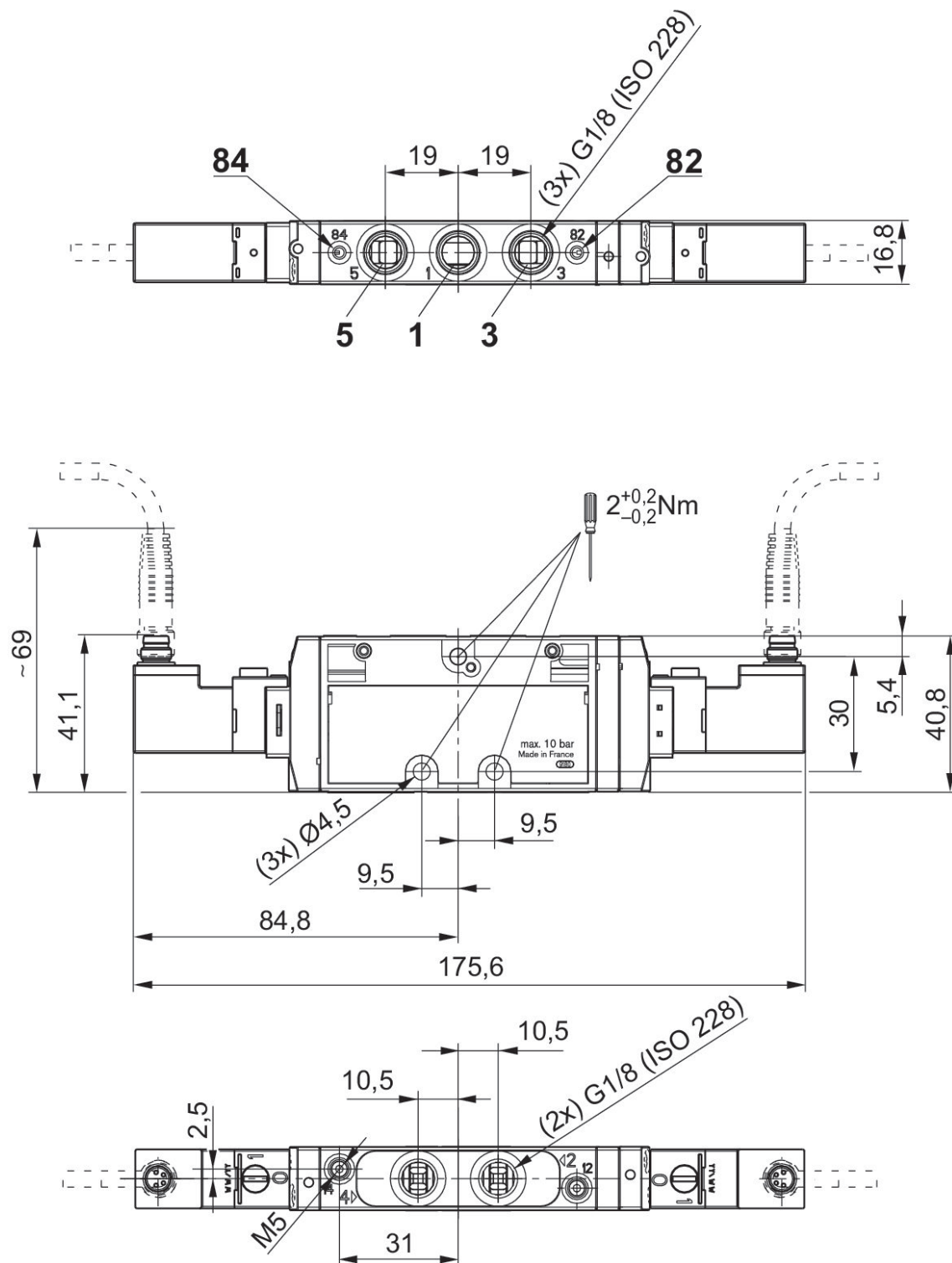
Valvola 5/3, Serie TC08, a ritenzione

Portata: 700 l/min
 Azionamento: elettrico
 Elemento di comando: bistabile
 Azionamento#manuale: a ritenzione
 Attacco elettrico 2, tipo: Connettore
 Conexión eléctrica 2, grandezza filettatura: M8
 Tipo di raccordo aria compressa: Filettatura interna
 Conexión eléctrica 2, numero poli: 4 poli
 Attacco aria compressa ingresso: G 1/8
 attacco aria compressa uscita: G 1/8
 pressione di pilotaggio min.: 3 bar
 Pressione di pilotaggio max.: 10 bar
 Larghezza valvola pilota: 15 mm
 Tipo: Valvola a cassetto sovrapposizione positiva



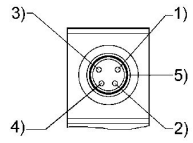
Principio di commutazione	Tensione di esercizio	Pilotaggio	Assorbimento di potenza DC [W]	Pressione di esercizio max [bar]	Codice
5/3, centro chiuso	24 V DC	interno	2.2	10	0820061201
5/3, centro chiuso	24 V DC	esterno	2.2	10	0820061251
5/3, centro in scarico	24 V DC	interno	2.2	10	0820061211
5/3, centro in scarico	24 V DC	esterno	2.2	10	0820061261
5/3, centro alimentato	24 V DC	interno	2.2	10	0820061221
5/3, centro alimentato	24 V DC	esterno	2.2	10	0820061271

Dimensioni



0820061201, 0820061251, 0820061211, 0820061261, 0820061221, 0820061271

occupazione PIN e colore dei cavi per connettore valvola



Occupazione PIN: 1) PIN non occupato 2) PIN non occupato 3) 0V 4) 24 V 5) LED colore cavi 1) Marrone 2) Bianco 3) Blu 4) Nero

Valvola 2x3/2, Serie TC08

Portata: 600 l/min

Azionamento: pneumatico

Tipo di raccordo aria compressa: Filettatura interna

Attacco aria compressa ingresso: G 1/8

attacco aria compressa uscita: G 1/8

scarico raccordo aria compressa: G 1/8

pressione di pilotaggio min.: 2.5 bar

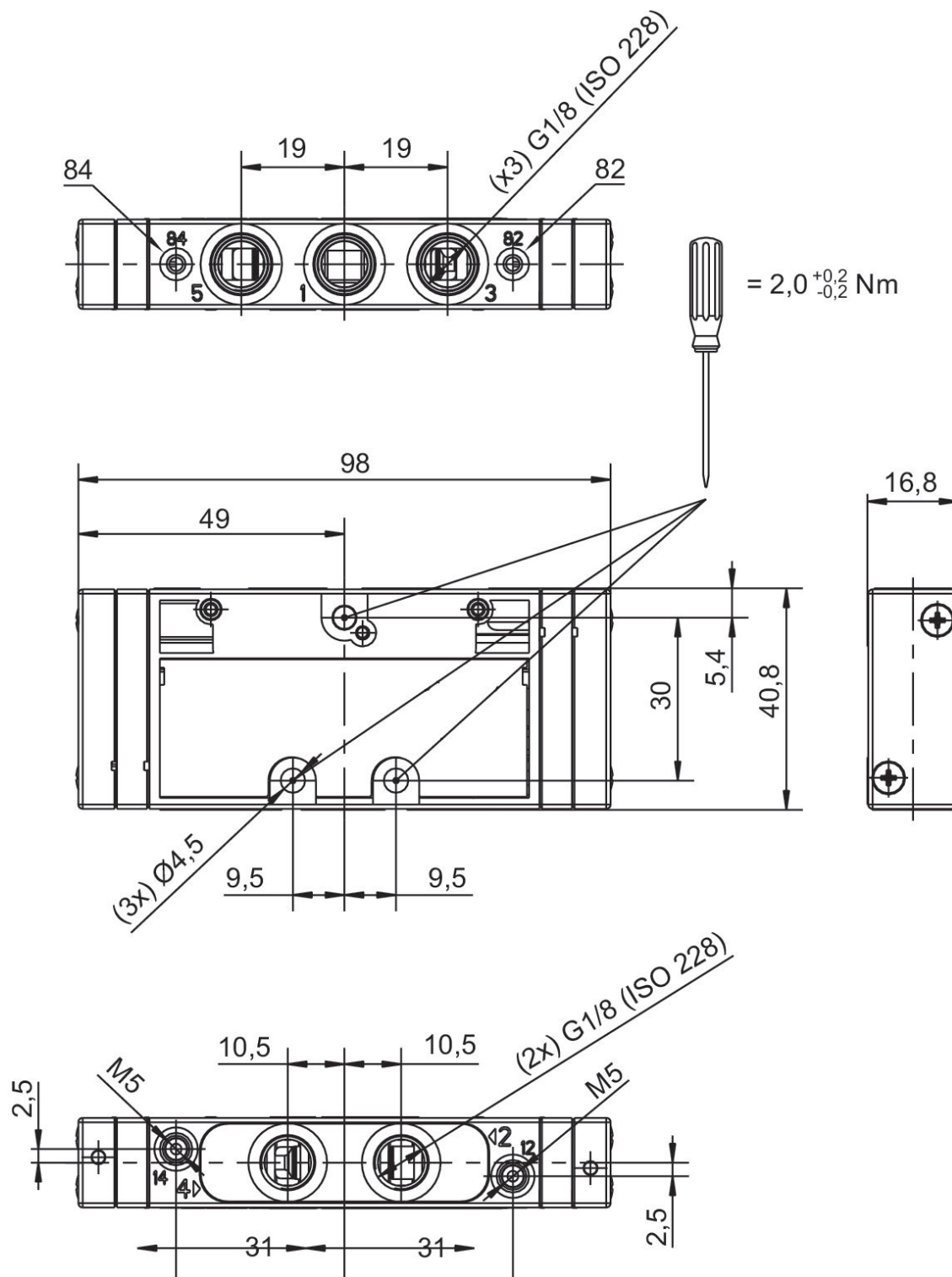
Pressione di pilotaggio max.: 10 bar

Tipo: valvola a cassetto

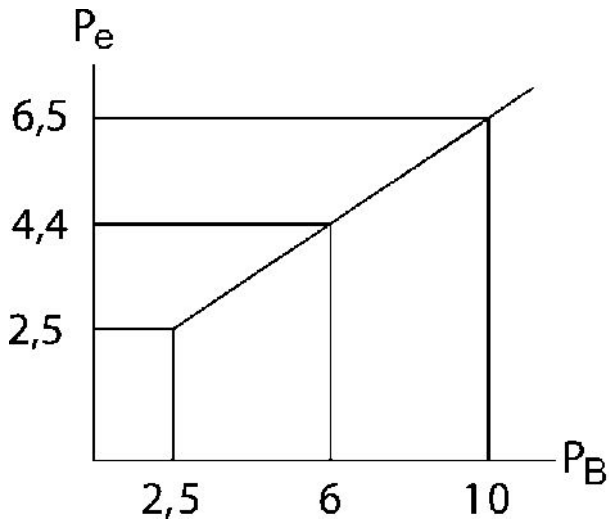


Funzione valvola	Principio di commutazione	Attacco aria compressa ingresso	attacco aria compressa uscita	Pressione di esercizio min. [bar]	Pressione di esercizio max [bar]	Pilotaggio	Portata Qn [l/min]	pressione di pilotaggio min. [bar]	Pressione di pilotaggio max. [bar]	Codice
NC/NC	2x 3/2 NC/NC, con ritorno a molla	G 1/8	G 1/8	-0.9	10	esterno	600	2.5	10	R422102094
NO/NO	2x 3/2 NO/NO, con ritorno a molla	G 1/8	G 1/8	-0.9	10	esterno	600	2.5	10	R422102095
NC/NO	2x 3/2 NC/NO, con ritorno a molla	G 1/8	G 1/8	-0.9	10	esterno	600	2.5	10	R422102096

Dimensioni



Pressione di pilotaggio



P_e = pressione di pilotaggio esterna, min.
 P_B = Pressione di esercizio

Valvola 5/2, Serie TC08

Portata: 800 l/min

Azionamento: pneumatico

Tipo di raccordo aria compressa: Filettatura interna

Attacco aria compressa ingresso: G 1/8

attacco aria compressa uscita: G 1/8

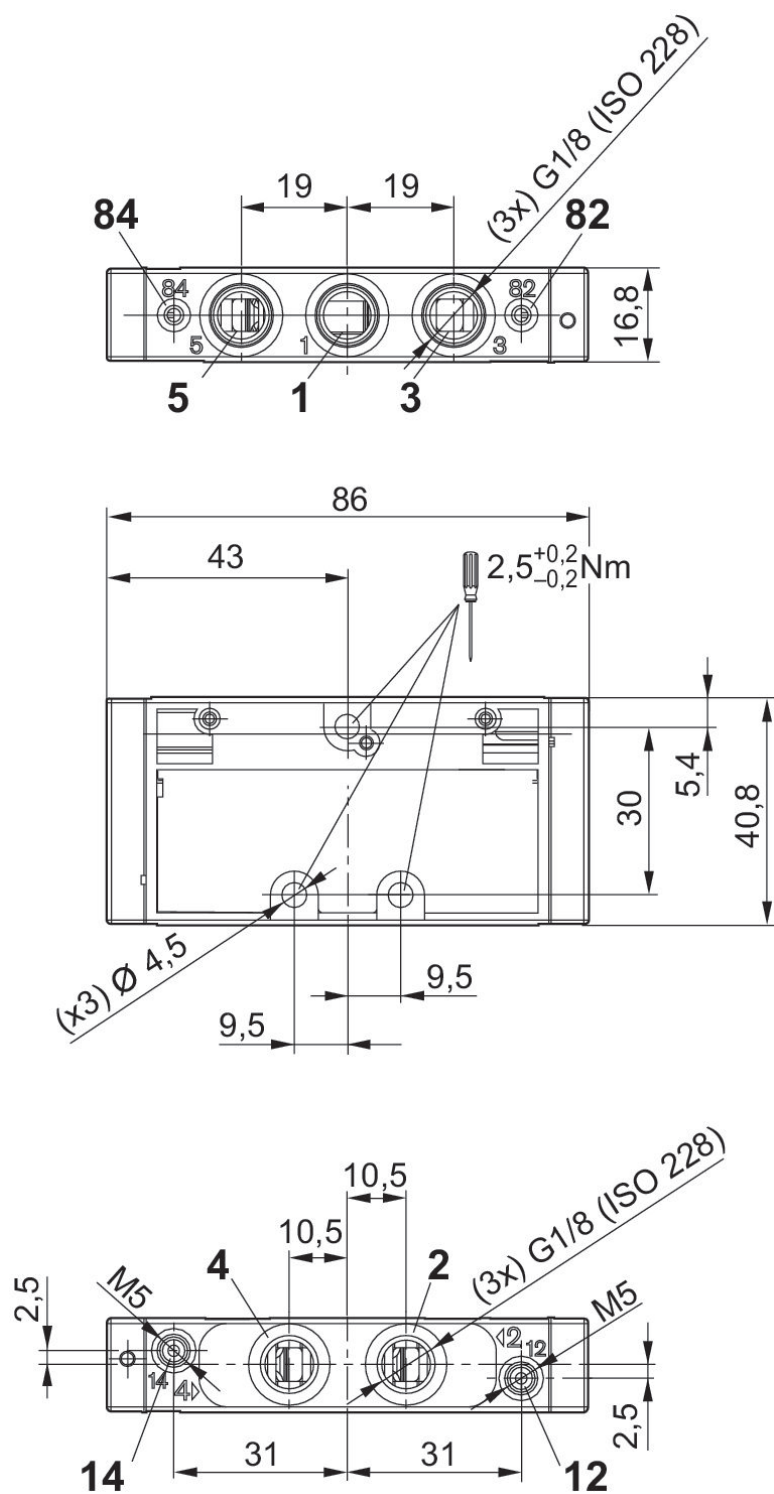
Pressione di pilotaggio max.: 10 bar

Tipo: Valvola a cassetto sovrapposizione positiva

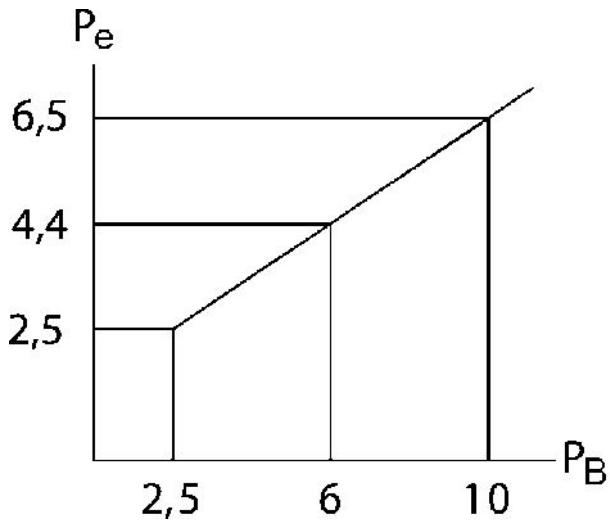


Principio di commutazione	Attacco aria compressa ingresso	attacco aria compressa uscita	Pressione di esercizio min. [bar]	Pressione di esercizio max [bar]	Pilotaggio	Portata Qn [l/min]	pressione di pilotaggio min. [bar]	Pressione di pilotaggio max. [bar]	Codice
5/2, con ritorno a molla pneumatica	G 1/8	G 1/8	2.5	10	esterno	800	2.5	10	0820260001
5/2, con ritorno a molla	G 1/8	G 1/8	3	10	esterno	800	3	10	0820260002
5/2, bistabile	G 1/8	G 1/8	-0.9	10	esterno	800	2	10	0820260003
5/2, bistabile, con pistoncino differenziale	G 1/8	G 1/8	-0.9	10	esterno	800	2.5	10	0820260004

Dimensioni



Pressione di pilotaggio



P_e = pressione di pilotaggio esterna, min.
 P_B = Pressione di esercizio

Valvola 5/3, Serie TC08

Portata: 700 l/min

Azionamento: pneumatico

Tipo di raccordo aria compressa: Filettatura interna

Attacco aria compressa ingresso: G 1/8

attacco aria compressa uscita: G 1/8

scarico raccordo aria compressa: G 1/8

pressione di pilotaggio min.: 3 bar

Pressione di pilotaggio max.: 10 bar

Tipo: Valvola a cassetto sovrapposizione positiva



Principio di commutazione	Attacco aria compressa ingresso	attacco aria compressa uscita	Pressione di esercizio min. [bar]	Pressione di esercizio max [bar]	Pilotaggio	Portata Qn [l/min]	pressione di pilotaggio min. [bar]	Pressione di pilotaggio max. [bar]	Codice
5/3, centro chiuso	G 1/8	G 1/8	-0.9	10	esterno	700	3	10	0820261001
5/3, centro in scarico	G 1/8	G 1/8	-0.9	10	esterno	700	3	10	0820261002
5/3, centro alimentato	G 1/8	G 1/8	-0.9	10	esterno	700	3	10	0820261003

Connettore valvola, serie CON-VP, Inserto per bocche a 0°

Conexión eléctrica 1, grandezza filettatura: forma C



Tensione di esercizio	circuito di protezione	Corrente, max. [A]	occupazione dei contatti	Indicatore di stato LED	Cavo-Ø [mm]	Lunghezza cavo [m]	Codice
230 V AC/DC		6	2+E		5.9	3	1834484212
230 V AC/DC		6	2+E		5.9	5	1834484214
24 V AC/DC	Diodo Z	6	2+E	Giallo	5.9	3	1834484204
24 V AC/DC	Diodo Z	6	2+E	Giallo	5.9	5	1834484206
230 V AC/DC	Varistor	6	2+E	Giallo	5.9	3	1834484208
230 V AC/DC	Varistor	6	2+E	Giallo	5.9	5	1834484210

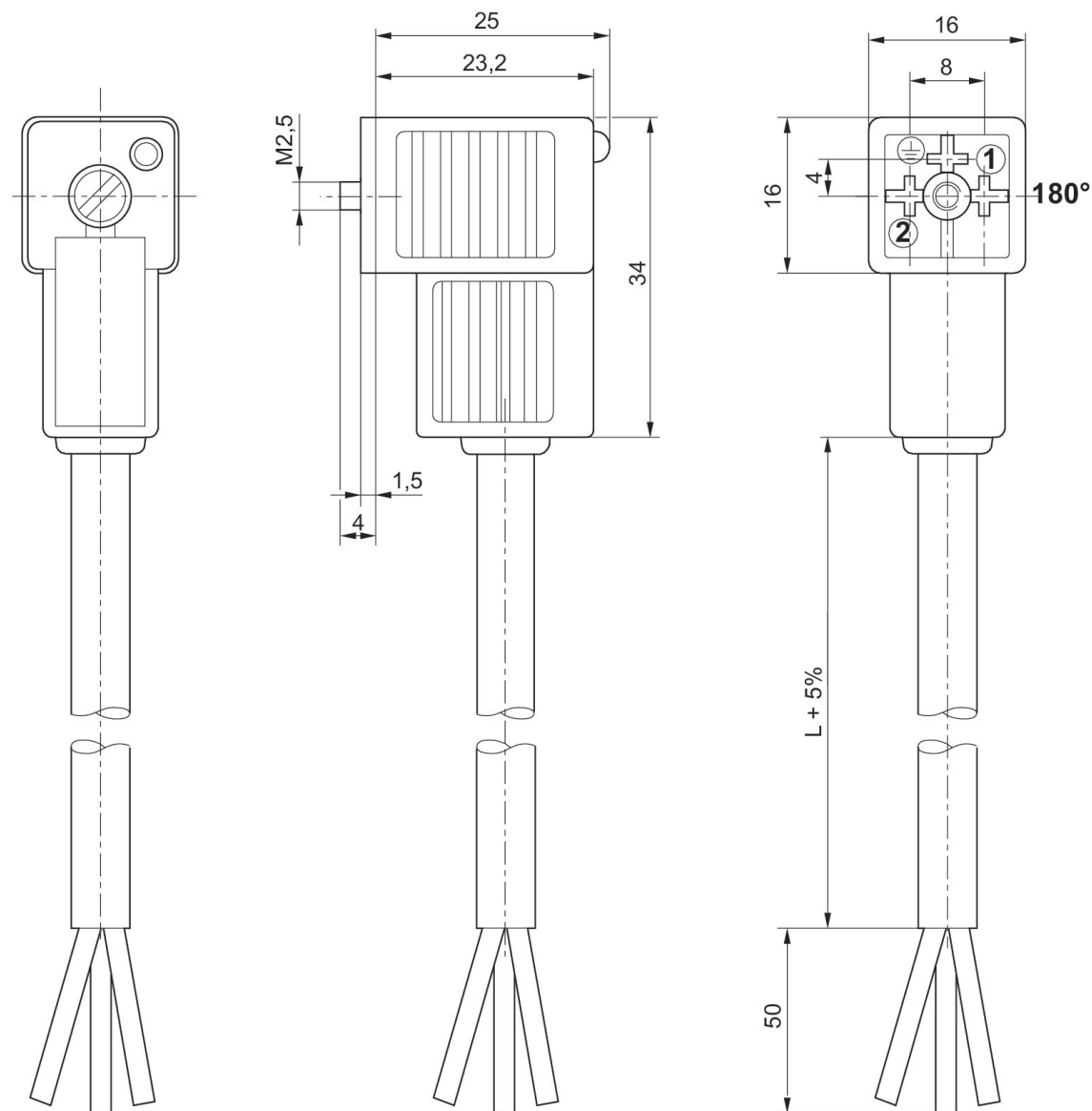
Connettore valvola, serie CON-VP, Inserto per bocche a 180°

Conexión eléctrica 1, grandezza filettatura: forma C



Tensione di esercizio	circuito di protezione	Corrente, max. [A]	occupazione dei contatti	Indicatore di stato LED	Cavo-Ø [mm]	Lunghezza cavo [m]	Codice
230 V AC/DC		6	2+E		5.9	3	1834484213
230 V AC/DC		6	2+E		5.9	5	1834484215
24 V AC/DC	Diodo Z	6	2+E	Giallo	5.9	3	1834484205
24 V AC/DC	Diodo Z	6	2+E	Giallo	5.9	5	1834484207
230 V AC/DC	Varistor	6	2+E	Giallo	5.9	3	1834484209
230 V AC/DC	Varistor	6	2+E	Giallo	5.9	5	1834484211
24 V AC/DC	Diodo Z	6	2+E	Giallo	5.9	10	1834484236

Dimensioni



Inserto per boccole a 180°

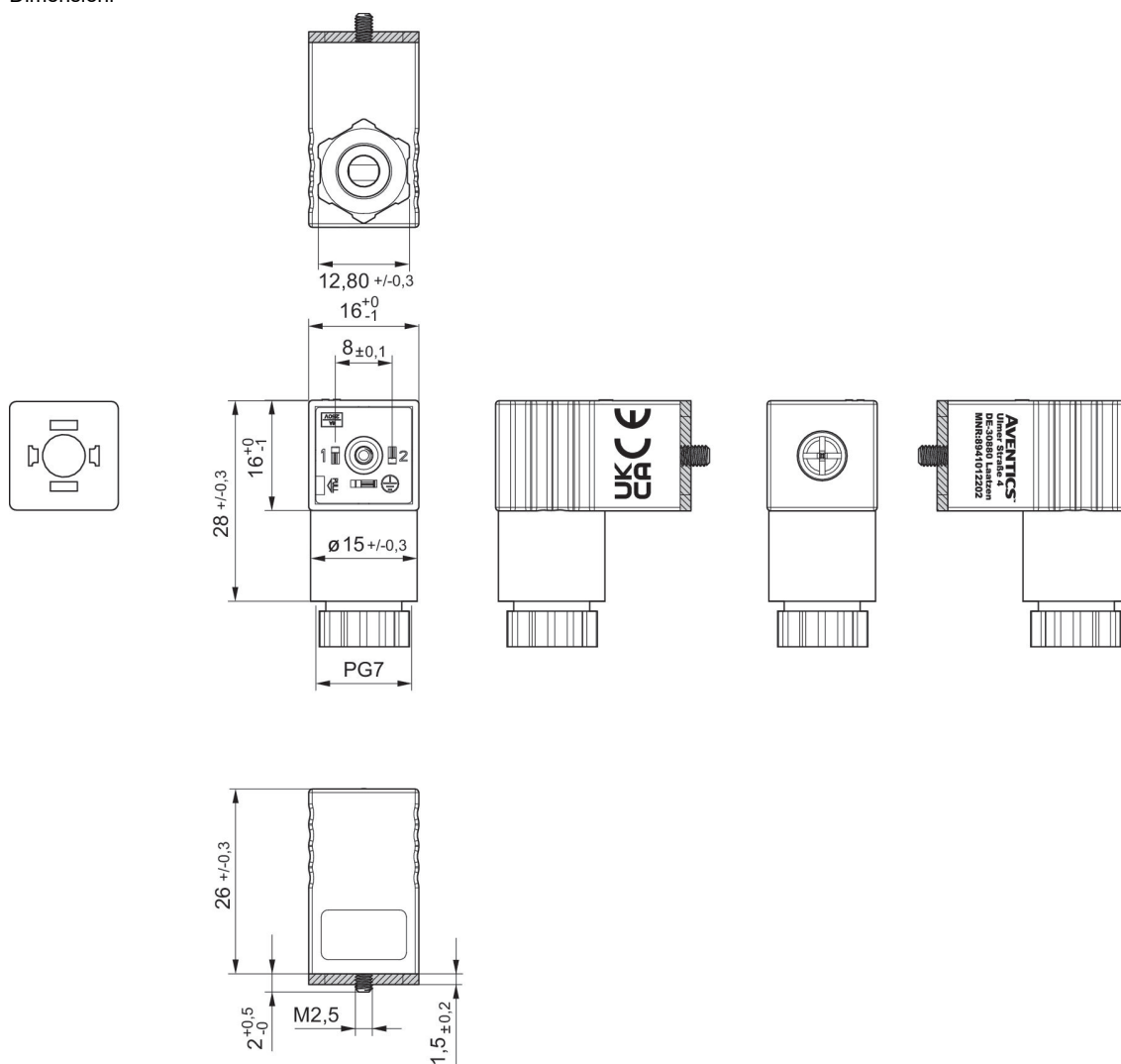
Connettore valvola, serie CON-VP, 300 V DC / 250 V AC

Conexión eléctrica 1, grandezza filettatura: EN 175301-803, forma C
Certificati: Dichiarazione di conformità CE UKCA



Tensione di esercizio	Corrente, max. [A]	occupazione dei contatti	Cavo collegabile - Ø min. [mm]	Cavo collegabile - Ø max. [mm]	Codice
300 V DC / 250 V AC	6	2+E	4	6	8941012202

Dimensioni



guarnizione piatta

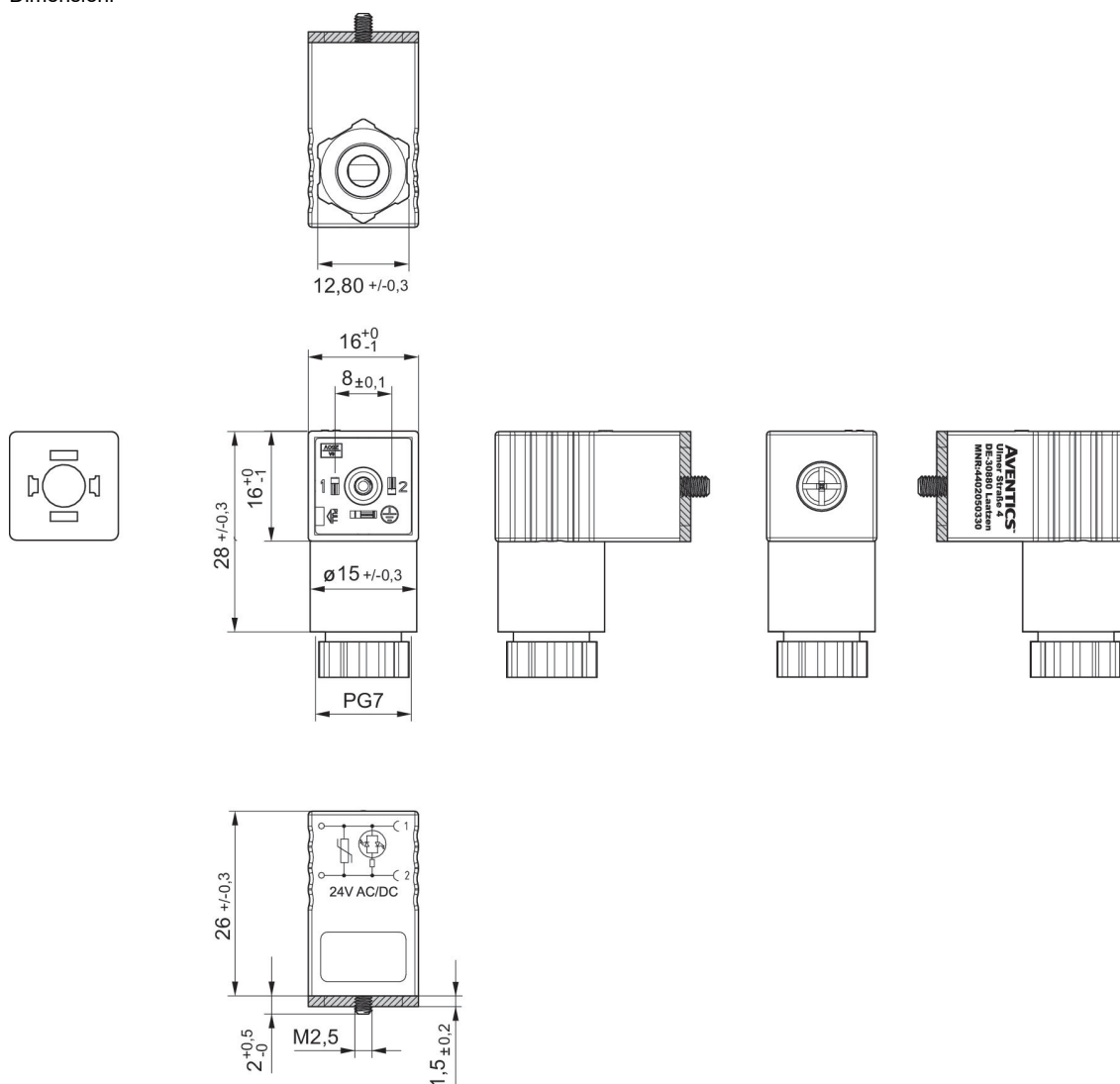
Connettore valvola, serie CON-VP, 24 V AC/DC

Conexión eléctrica 1, grandezza filettatura: EN 175301-803, forma C



Tensione di esercizio	circuito di protezione	Corrente, max. [A]	occupazione dei contatti	Indicatore di stato LED	Cavo collega- bile - Ø min. [mm]	Cavo collega- bile - Ø max. [mm]	Codice
24 V AC/DC	Varistor	1.5	2+E	Verde	4	6	4402050330

Dimensioni

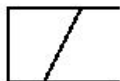


guarnizione piatta

Bobina, Serie CO1

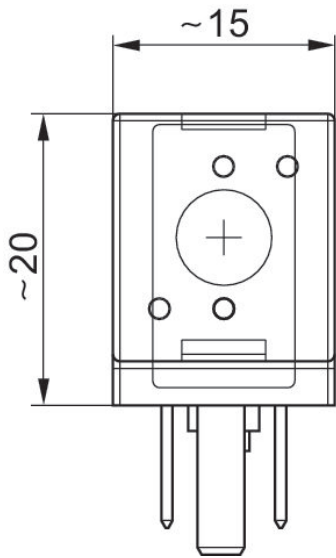
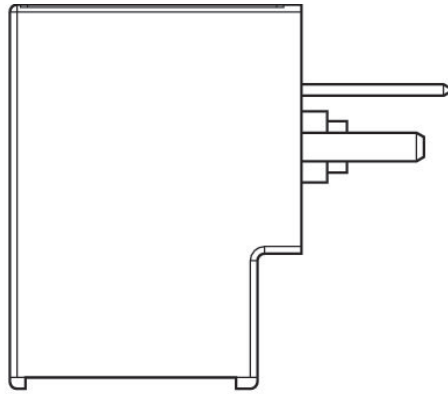
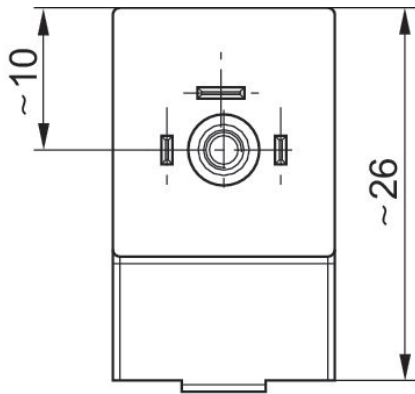
Attacco elettrico 2, tipo: Connettore

Conexión eléctrica 2, número poli: A 3 poli



Tensione di esercizio DC	Numero poli	Tensione di esercizio AC a 50 Hz	Tensione di esercizio AC a 60 Hz	Tolleranza di tensione DC	Tolleranza tensione AC 50 Hz	Tolleranza tensione AC 60 Hz	Assorbimento di potenza DC [W]	Potenza di ritenuta AC 50 Hz [VA]	Potenza d'inserzione AC 50 Hz [VA]	Codice
	A 3 poli	110 V	110 V		-10 % / +10 %	-10 % / +10 %		1.6	2.2	R422101598
	A 3 poli	230 V	230 V		-10 % / +10 %	-10 % / +10 %		1.6	2.2	R422101599
24 V	A 3 poli			-10 % / +10 %			2			R422101600
	A 3 poli	24 V	24 V		-10 % / +10 %	-10 % / +10 %		1.6	2.2	R422101601
12 V	A 3 poli			-10 % / +10 %			2			R422101602

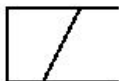
Dimensioni



Bobina, Serie CO1

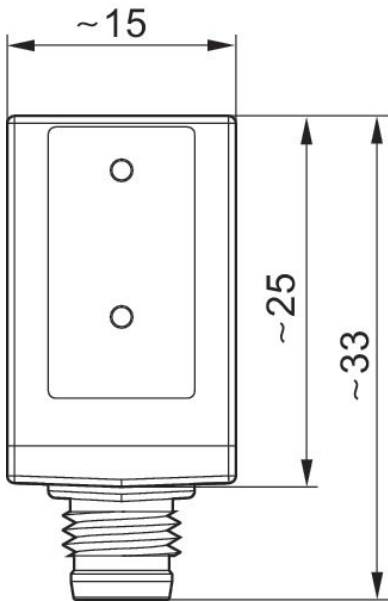
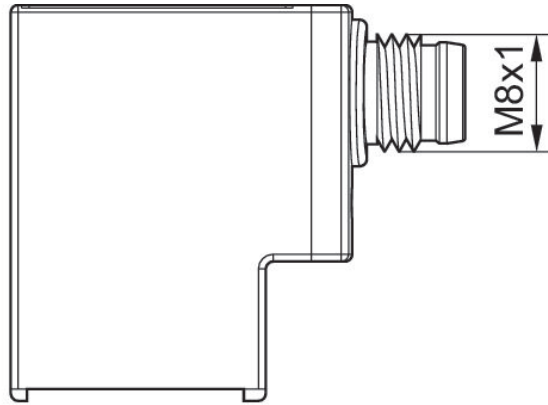
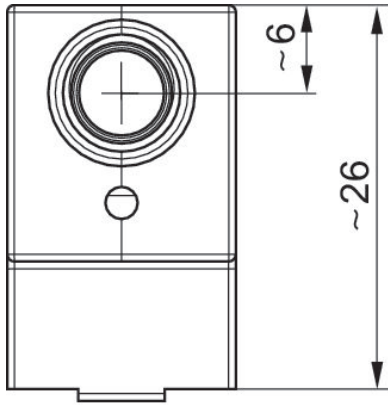
Attacco elettrico 2, tipo: Connettore

Conexión eléctrica 2, grandezza filettatura: M8x1



Tensione di esercizio DC	Numero poli	Tolleranza di tensione DC	Assorbimento di potenza DC [W]	Codice
24 V	4 poli	-10 % / +10 %	2.2	R422101603
24 V	A 3 poli	-10 % / +10 %	2.2	R422101604

Dimensioni

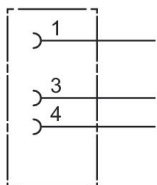


Connettori circolari ad innesto, Serie CON-RD, diritto

Attacco elettrico 1, tipo: Boccola

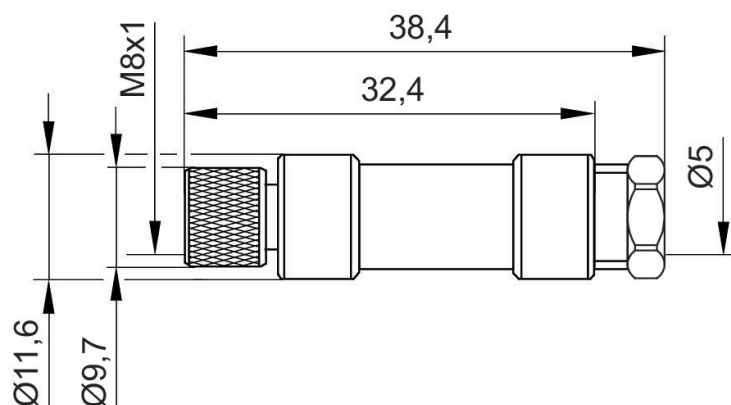
Conexión eléctrica 1, grandezza filettatura: M8x1

Attacco elettrico 1, numero poli: A 3 poli



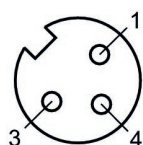
Tensione di esercizio	occupazione dei contatti	Codifica	Schermatura	Tipo di raccordo	Corrente, max. [A]	Cavo collegabile - Ø min. [mm]	Cavo collegabile - Ø max. [mm]	Temperatura ambiente min. [°C]	Temperatura ambiente max. [°C]	Codice
48 V AC/DC	A 3 poli	Con codifica A	non schermato	Saldare	4	3.5	5	-25	80	1834484173

Dimensioni



1834484173

Schema dei poli presa

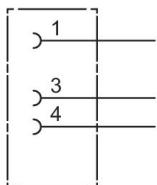


Connettori circolari ad innesto, Serie CON-RD, a gomito

Attacco elettrico 1, tipo: Boccia

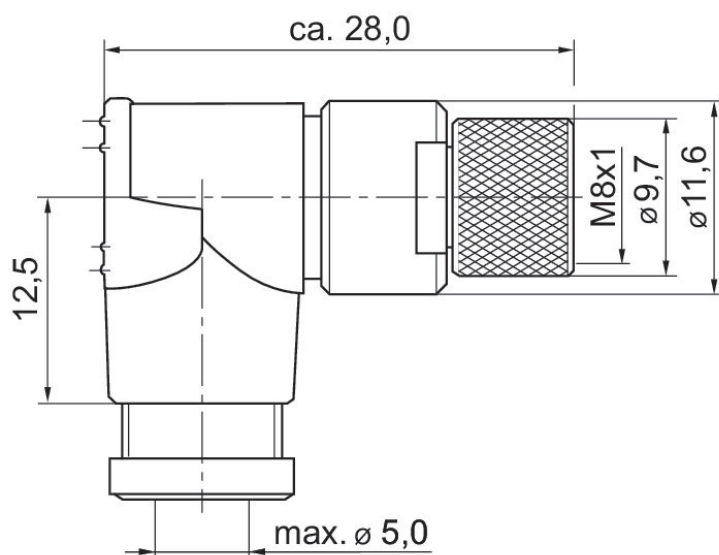
Conexión eléctrica 1, grandezza filettatura: M8x1

Attacco elettrico 1, numero poli: A 3 poli



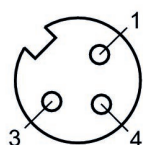
Tensione di esercizio	occupazione dei contatti	Codifica	Schermatura	Tipo di raccordo	Corrente, max. [A]	Cavo collegabile - Ø min. [mm]	Cavo collegabile - Ø max. [mm]	Temperatura ambiente min. [°C]	Temperatura ambiente max. [°C]	Codice
48 V AC/DC	A 3 poli	Con codifica A	non schermato	Saldare	4	3.5	5	-40	85	1834484174

Dimensioni in mm



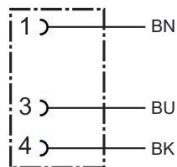
1834484174

Schema dei poli presa



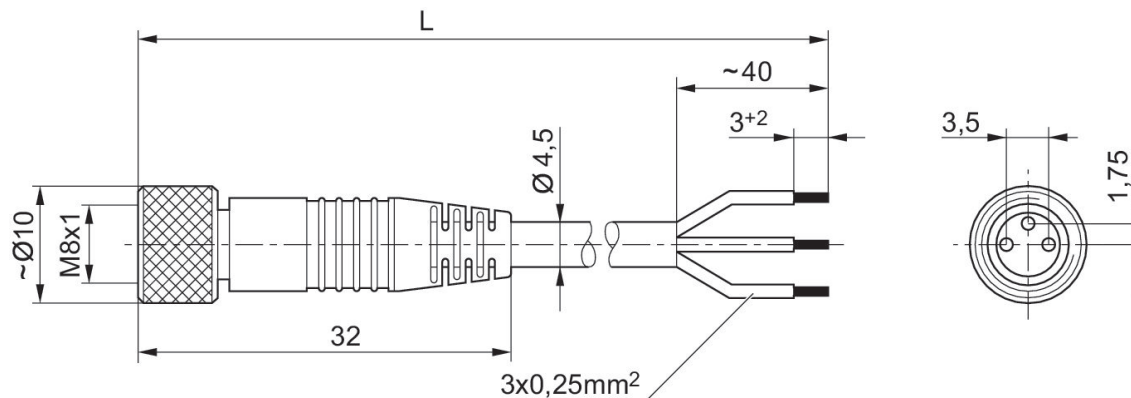
Connettori circolari ad innesto, Serie CON-RD, estremità cavo aperte, diritto

Attacco elettrico 1, tipo: Boccola
 Conexión eléctrica 1, grandezza filettatura: M8x1
 Attacco elettrico 1, numero poli: A 3 poli



Tensione di esercizio	Flusso [A]	Schermatura	Attacco elettrico 1, tipo	Conexión eléctrica 1, grandezza filettatura	Attacco elettrico 1, codifica	Attacco elettrico 2, tipo	Lunghezza cavo [m]	Cavo-Ø [mm]	Sezione del conduttore [mm²]	Temperatura ambiente min. [°C]	Temperatura ambiente max. [°C]	Codice
48 V AC/DC	4	non schermato	Boccola	M8x1	Con codifica A	estremità cavo aperte	3	4.5	0.24	-25	85	1834484166
48 V AC/DC	4	non schermato	Boccola	M8x1	Con codifica A	estremità cavo aperte	5	4.5	0.24	-25	85	1834484168
48 V AC/DC	4	non schermato	Boccola	M8x1	Con codifica A	estremità cavo aperte	10	4.5	0.24	-25	85	1834484247

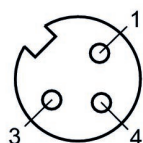
Dimensioni



L = lunghezza

1834484166, 1834484168, 1834484247

Schema dei poli presa



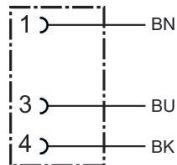
(1) BN=marrone (3) BU=blu (4) BK=nero

Connettori circolari ad innesto, Serie CON-RD, estremità cavo aperte, a gomito

Attacco elettrico 1, tipo: Boccola

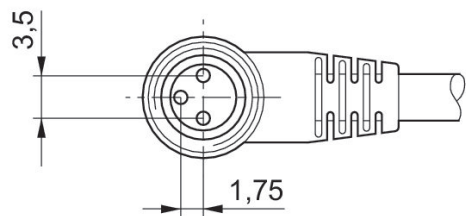
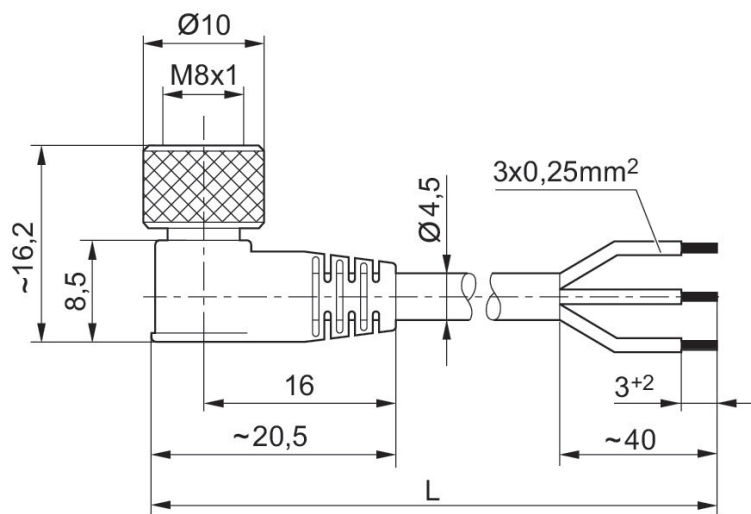
Conexión eléctrica 1, grandezza filettatura: M8x1

Attacco elettrico 1, numero poli: A 3 poli



Tensione di esercizio	Flusso [A]	Schermatura	Attacco elettrico 1, tipo	Conexión eléctrica 1, grandezza filettatura	Attacco elettrico 1, codifica	Attacco elettrico 2, tipo	Lunghezza cavo [m]	Cavo-Ø [mm]	Sezione del conduttore [mm²]	Temperatura ambiente min. [°C]	Temperatura ambiente max. [°C]	Codice
48 V AC/DC	4	non schermato	Boccola	M8x1	Con codifica A	estremità cavo aperte	3	4.5	0.24	-40	85	1834484167
48 V AC/DC	4	non schermato	Boccola	M8x1	Con codifica A	estremità cavo aperte	5	4.5	0.24	-40	85	1834484169
48 V AC/DC	4	non schermato	Boccola	M8x1	Con codifica A	estremità cavo aperte	10	4.5	0.24	-40	85	1834484248

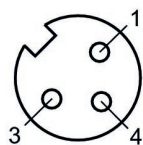
Dimensioni



L = lunghezza

1834484167, 1834484169, 1834484248

Schema dei poli presa



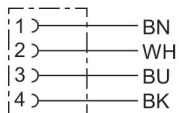
(1) BN=marrone (3) BU=blu (4) BK=nero

Connettori circolari ad innesto, Serie CON-RD

Attacco elettrico 1, tipo: Boccola

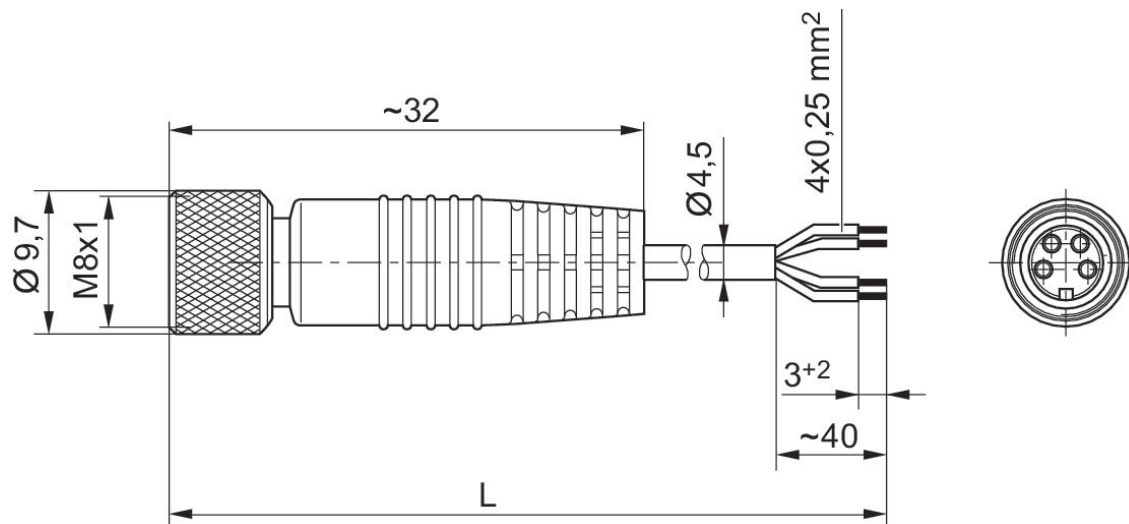
Conexión eléctrica 1, grandezza filettatura: M8x1

Attacco elettrico 1, numero poli: 4 poli



Tensione di esercizio	Flusso [A]	Schermatura	Attacco elettrico 1, tipo	Conexión eléctrica 1, grandezza filettatura	Attacco elettrico 1, codifica	Attacco elettrico 2, tipo	Lunghezza cavo [m]	Cavo-Ø [mm]	Sezione del conduttore [mm²]	Temperatura ambiente min. [°C]	Temperatura ambiente max. [°C]	Codice
48 V AC/DC	4	non schermato	Boccola	M8x1	Con codifica A	estremità cavo aperte	3	4.5	0.25	-40	85	1834484144
48 V AC/DC	4	non schermato	Boccola	M8x1	Con codifica A	estremità cavo aperte	5	4.5	0.25	-40	85	1834484146

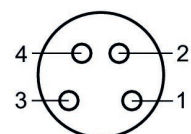
Dimensioni



L = lunghezza

1834484144, 1834484146

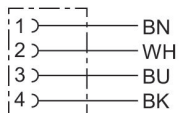
Schema dei poli presa



(1) BN=marrone (2) WH=bianco (3) BU=blu (4) BK=nero

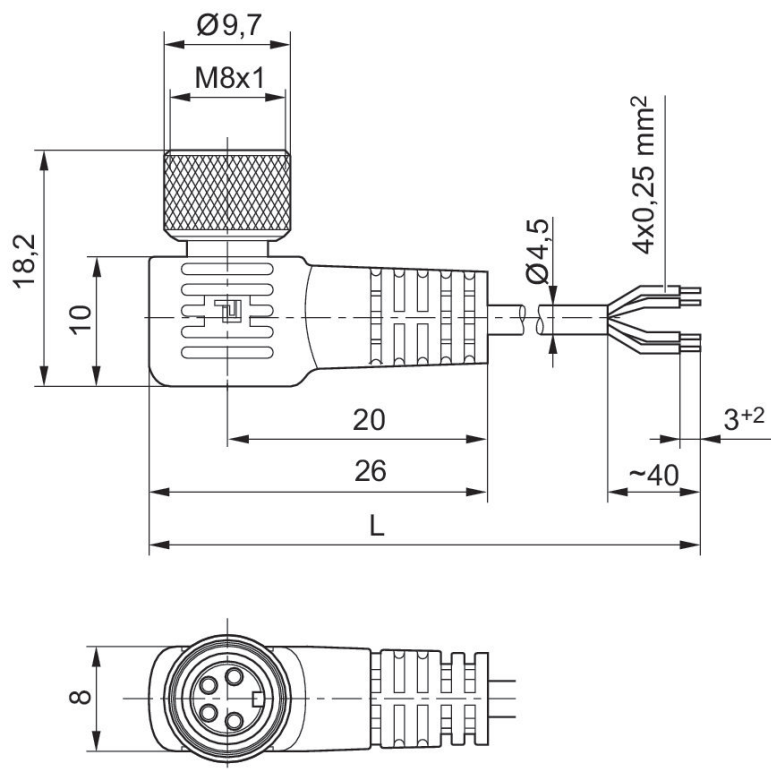
Connettori circolari ad innesto, Serie CON-RD

Attacco elettrico 1, tipo: Boccola
 Conexión eléctrica 1, grandezza filettatura: M8x1
 Attacco elettrico 1, numero poli: 4 poli



Tensione di esercizio	Flusso [A]	Schermatura	Attacco elettrico 1, tipo	Conexión eléctrica 1, grandezza filettatura	Attacco elettrico 1, codifica	Attacco elettrico 2, tipo	Lunghezza cavo [m]	Cavo-Ø [mm]	Sezione del conduttore [mm²]	Temperatura ambiente min. [°C]	Temperatura ambiente max. [°C]	Codice
48 V AC/DC	4	non schermato	Boccola	M8x1	Con codifica A	estremità cavo aperte	3	4.5	0.25	-25	85	1834484145
48 V AC/DC	4	non schermato	Boccola	M8x1	Con codifica A	estremità cavo aperte	5	4.5	0.25	-25	85	1834484147

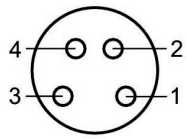
Dimensioni in mm



L = lunghezza

1834484145, 1834484147

Schema dei poli presa

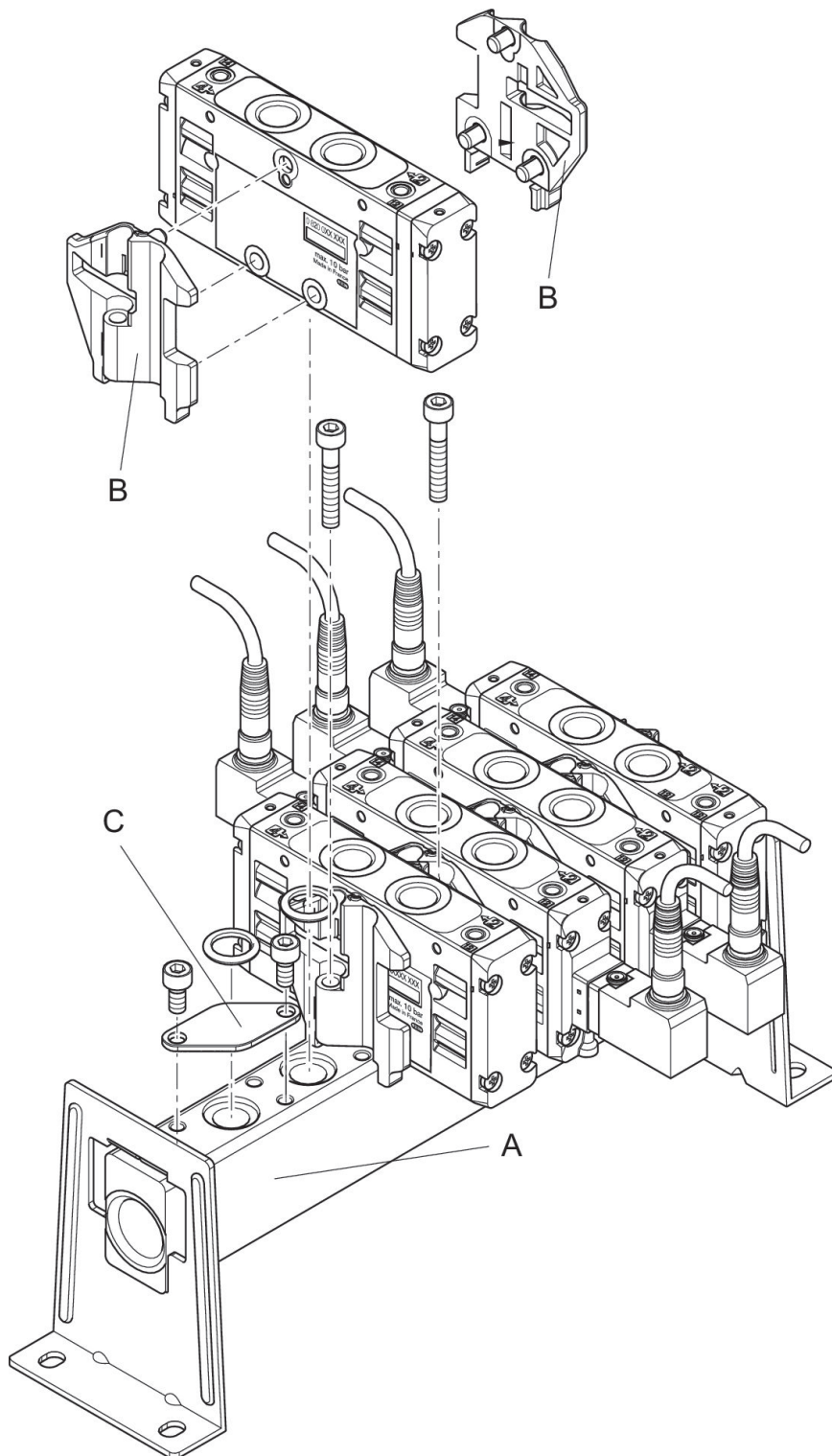


(1) BN=marrone (2) WH=bianco (3) BU=blu (4) BK=nero

Base di collegamento in batteriaPortata: 800 l/min
Per serie: TC08

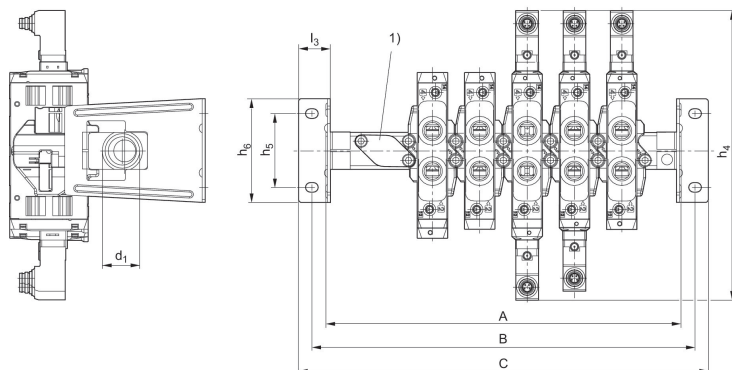
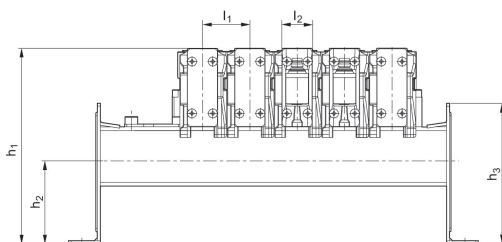
Tipo	Numero di posti valvola	Codice
Base di collegamento in batteria	2	R422000931
Base di collegamento in batteria	3	R422000932
Base di collegamento in batteria	4	R422000933
Base di collegamento in batteria	5	R422000934
Base di collegamento in batteria	6	R422000935
Base di collegamento in batteria	8	R412012677
Base di collegamento in batteria	10	R412012678
Base di collegamento in batteria	12	R412012679
Kit di fissaggio		R422000937
Piastra cieca		R422000939

Dimensioni



per il montaggio delle valvole è necessario ordinare: base di collegamento in batteria A e set di fissaggio B
C = Piastra cieca

Dimensioni



1) Piastra cieca

Codice	
R422000931	A
R422000932	A
R422000933	A
R422000934	A
R422000935	A
R412012677	A
R412012678	A
R412012679	A
R422000937	B
R422000939	C

Codice	n	A	B	d1	h1	h2	h3	h4	h5	h6
R422000931	2	76,4	90,4	G 3/8	70,8	13,5	33,5	175,6	44	58
R422000932	3	102,4	116,4	G 3/8	70,8	13,5	33,5	175,6	44	58
R422000933	4	128,4	142,4	G 3/8	70,8	13,5	33,5	175,6	44	58
R422000934	5	154,4	168,4	G 3/8	70,8	13,5	33,5	175,6	44	58
R422000935	6	180,4	194,4	G 3/8	70,8	13,5	33,5	175,6	44	58
R412012677	8	232,4	246,4	G 3/8	70,8	13,5	33,5	175,6	44	58
R412012678	10	284,4	298,4	G 3/8	70,8	13,5	33,5	175,6	44	58
R412012679	12	336,4	350,4	G 3/8	70,8	13,5	33,5	175,6	44	58

l1	l2	l3
26	16,8	14
26	16,8	14
26	16,8	14
26	16,8	14
26	16,8	14
26	16,8	14
26	16,8	14
26	16,8	14

n = numero di posti valvola

Codice	n	A	B	C	d1	h1	h2	h3	h4	h5
R422000931	2	90,4	108,4	123,4	G 3/8	127,8	51,5	80	86,4	44
R422000932	3	116,4	134,4	149,4	G 3/8	127,8	51,5	80	86,4	44
R422000933	4	142,4	160,4	175,4	G 3/8	127,8	51,5	80	86,4	44
R422000934	5	168,4	186,4	201,4	G 3/8	127,8	51,5	80	86,4	44
R422000935	6	194,4	212,4	227,4	G 3/8	127,8	51,5	80	86,4	44
R412012677	8	246,4	264,4	279,4	G 3/8	127,8	51,5	80	86,4	44
R412012678	10	298,4	316,4	331,4	G 3/8	127,8	51,5	80	86,4	44
R412012679	12	350,4	368,4	383,4	G 3/8	127,8	51,5	80	86,4	44

h6	l1	l2	l3
60	26	16,8	19,5
60	26	16,8	19,5
60	26	16,8	19,5
60	26	16,8	19,5
60	26	16,8	19,5
60	26	16,8	19,5
60	26	16,8	19,5
60	26	16,8	19,5

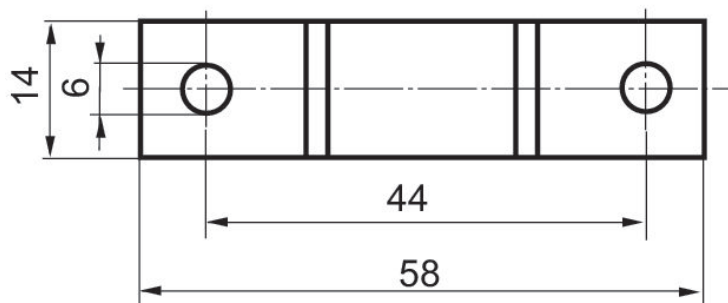
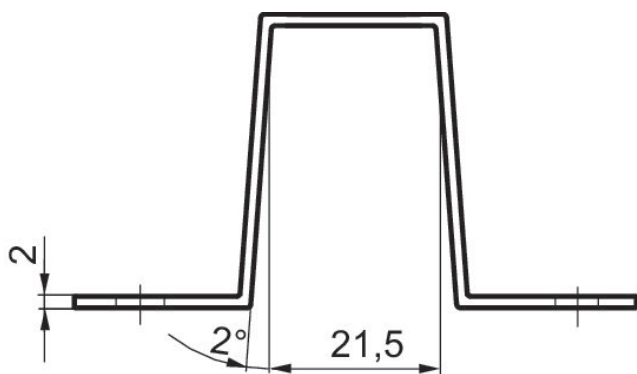
n = numero di posti valvola

Codice	n	A	B	C	d1	h1	h2	h3	h4	h5
R422000931	2	90,4	108,4	123,4	G 3/8	102,8	45,5	80	175,6	44
R422000932	3	116,4	134,4	149,4	G 3/8	102,8	45,5	80	175,6	44
R422000933	4	142,4	160,4	175,4	G 3/8	102,8	45,5	80	175,6	44
R422000934	5	168,4	186,4	201,4	G 3/8	102,8	45,5	80	175,6	44
R422000935	6	194,4	212,4	227,4	G 3/8	102,8	45,5	80	175,6	44
R412012677	8	246,4	264,4	279,4	G 3/8	102,8	45,5	80	175,6	44
R412012678	10	298,4	316,4	331,4	G 3/8	102,8	45,5	80	175,6	44
R412012679	12	350,4	368,4	383,4	G 3/8	102,8	45,5	80	175,6	44

Staffa di fissaggio

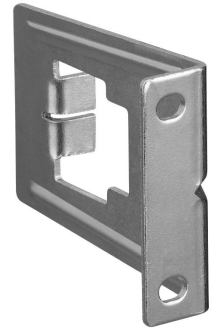


Tipo	Unità di fornitura [Pezzo]	Peso [kg]	Codice
Staffa di fissaggio	2	0.024	1821332049

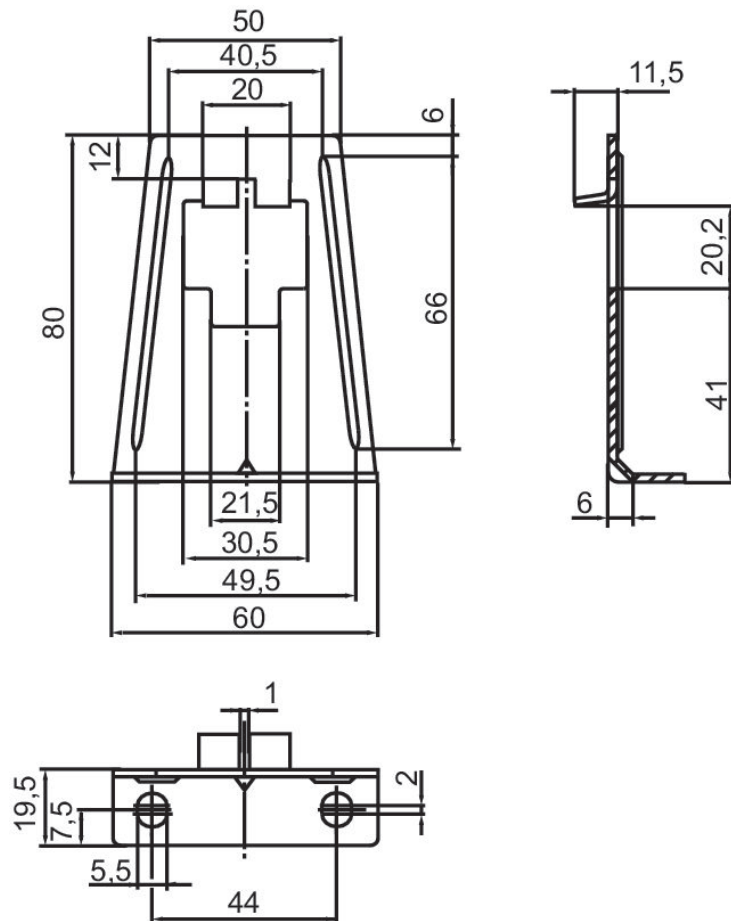


Squadretta

Per serie: TC08 RA18







Tipo	Unità di fornitura [Pezzo]	Peso [kg]	Codice
Squadretta	1	0.075	1821332048



Efficient pneumatic solutions, our program:
cylinders and drives, valves and valve systems,
air supply management, proportional pressure
control valves



Visit us: www.Emerson.com/aventics
Your local contact: Emerson.com/contactus

-  Emerson.com
-  Facebook.com/EmersonAutomationSolutions
-  LinkedIn.com/company/Emerson-Automation-Solutions
-  Twitter.com/EMR_Automation



The Emerson logo is a trademark and service mark of Emerson Electric Co. AVENTICS is a registered trademark of one of the Emerson family of companies. All other trademarks are the property of their respective owners. © 2020 Emerson Electric Co. All rights reserved.



CONSIDER IT SOLVED™