

Serie TC08



AVENTICS™

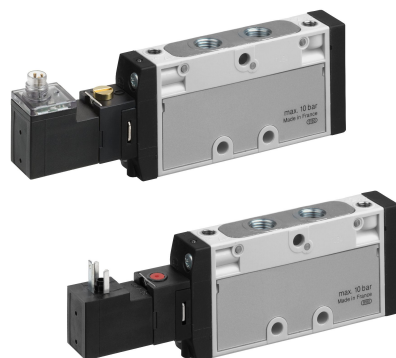
**AVENTICS Serie TC08
Wegeventile**


EMERSON™

Serie TC08

The AVENTICS Series TC08/TC15 includes a wide range of spool valves with housings made of high-performance polymers with robust and flexible metal inserts. It is designed for flow rate performances from 800 to 1500 l/min. These directional valves are easy to assemble, making them ideal for applications requiring the highest efficiency in limited spaces

- Excellent ratio of installation space and flow rate
- Large selection of electrical connections
- Elektrisch oder pneumatisch betätigt
- Long service life
- Adjustable coil with four 90° positions



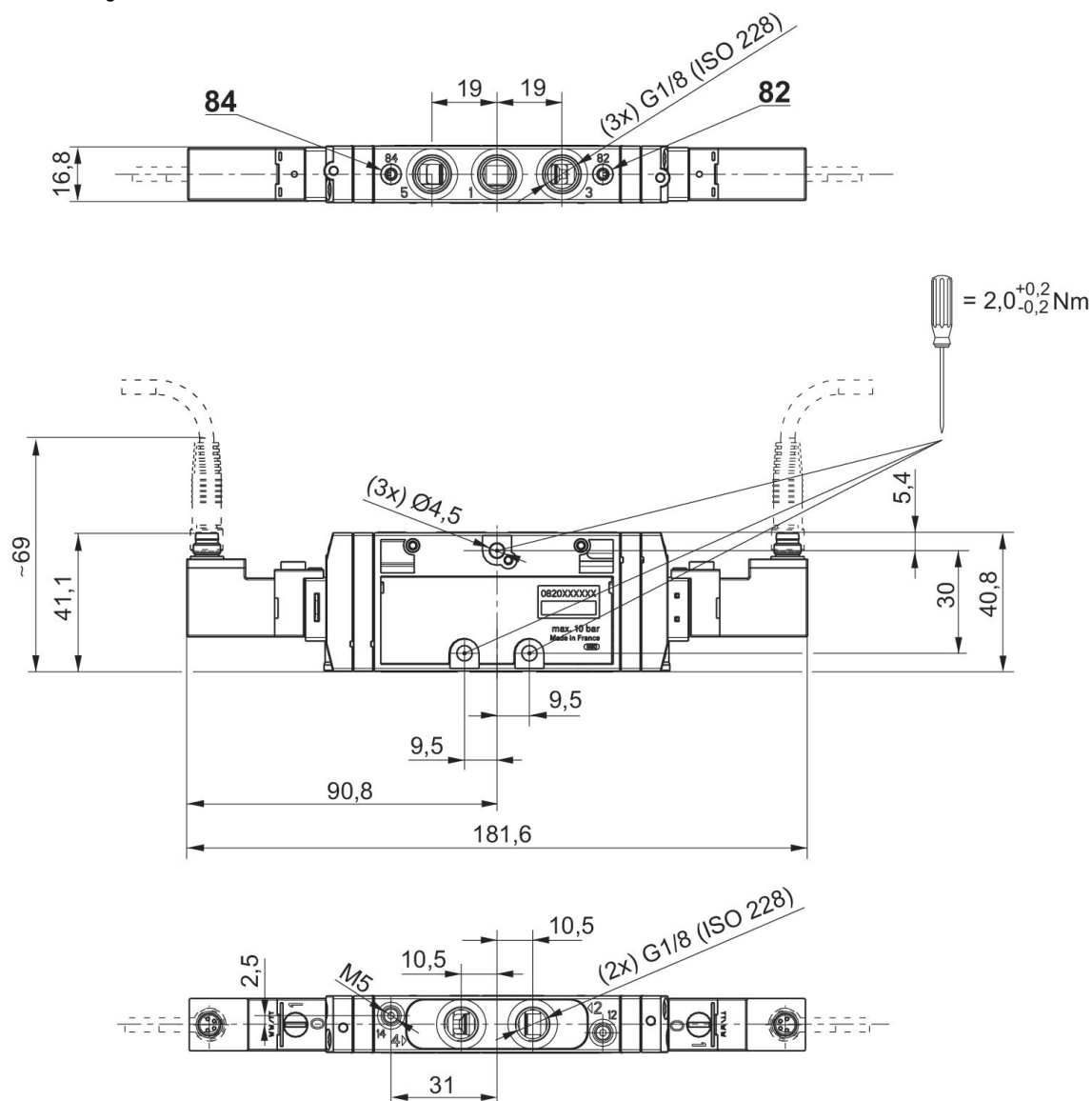
2x3/2-Wegeventil, Serie TC08

600 l/min
beidseitig betätigt
Stecker
M8
Innengewinde
elektrisch
3-polig
G 1/8
G 1/8



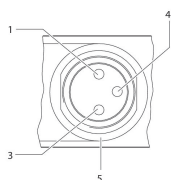
Ventilfunktion	Schaltprinzip	Betriebsspannung	Vorsteuerung	Leistungsaufnahme DC [W]	Betriebsdruck min. [bar]	Betriebsdruck min. [bar]	Materialnummer
NC/NC	2x 3/2 NC/NC, mit Federrückstellung	24 V DC	extern, intern	2.2	3	10	R422102055
NO/NO	2x 3/2 NO/NO, mit Federrückstellung	24 V DC	extern, intern	2.2	3	10	R422102056
NC/NO	2x 3/2 NC/NO, mit Federrückstellung	24 V DC	extern, intern	2.2	3	10	R422102057
NC/NC	2x 3/2 NC/NC, mit Federrückstellung	24 V DC	extern, intern	2.2	-0.9	10	R422102058
NO/NO	2x 3/2 NO/NO, mit Federrückstellung	24 V DC	extern, intern	2.2	-0.9	10	R422102059
NC/NO	2x 3/2 NC/NO, mit Federrückstellung	24 V DC	extern, intern	2.2	-0.9	10	R422102060

Abmessungen



R422102055, R422102056, R422102057, R422102058, R422102059, R422102060

PIN-Belegung und Kabelfarben für Ventilsteckverbinder



PIN-Belegung: 1) PIN nicht belegt 3) 0 V 4) 24 V 5) LED Kabelfarben 1) braun 3) blau 4) schwarz
Hinweis: Bipolare Schutzbeschaltung gegen Überspannung

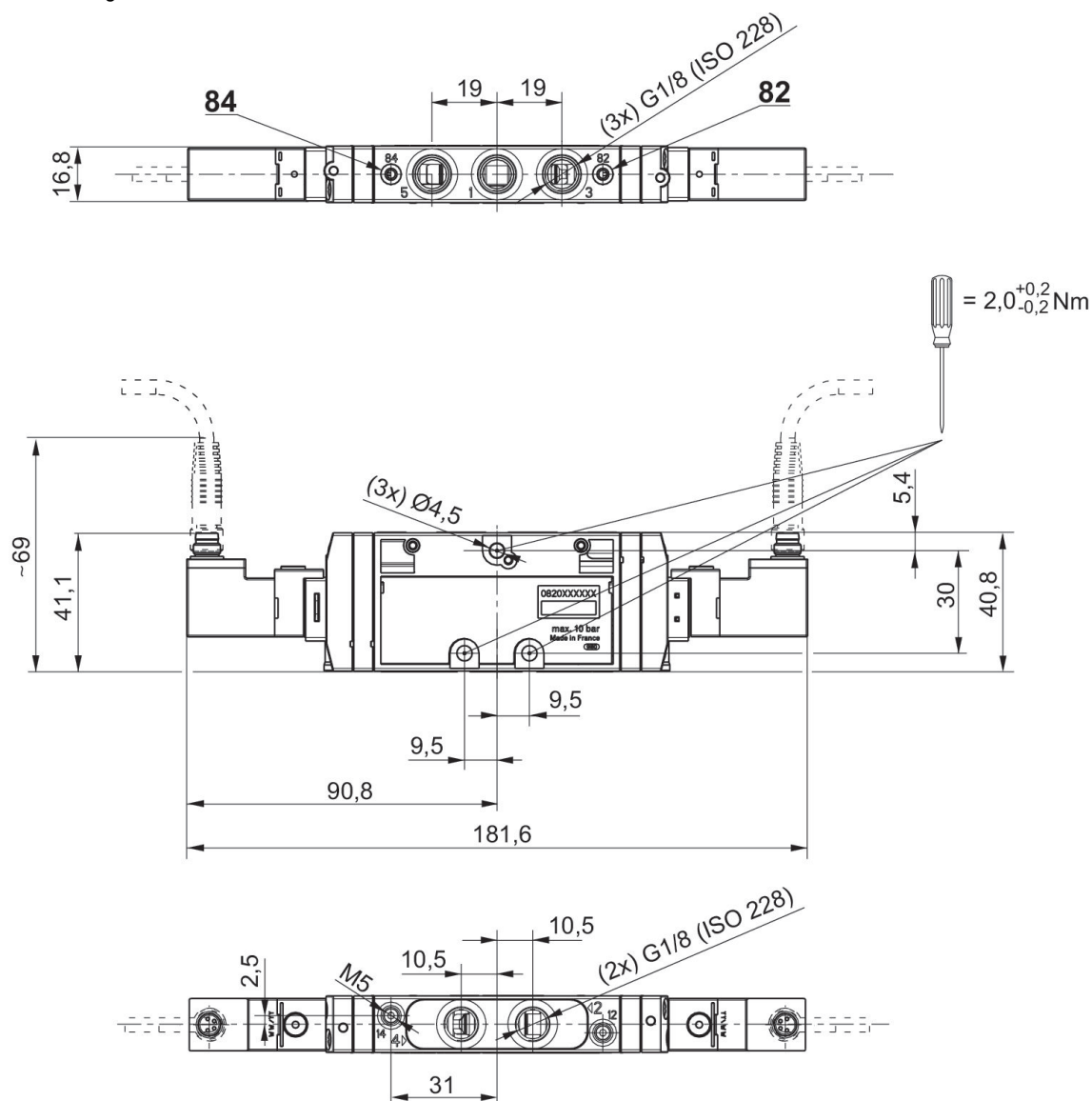
2x3/2-Wegeventil, Serie TC08

600 l/min
beidseitig betätigt
Stecker
M8
Innengewinde
elektrisch
4-polig
G 1/8
G 1/8



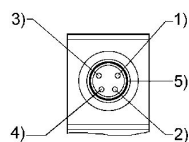
Ventilfunktion	Schaltprinzip	Betriebsspannung	Vorsteuerung	Leistungsaufnahme DC [W]	Betriebsdruck min. [bar]	Betriebsdruck min. [bar]	Materialnummer
NC/NC	2x 3/2 NC/NC, mit Federrückstellung	24 V DC	extern, intern	2.2	3	10	R422102049
NO/NO	2x 3/2 NO/NO, mit Federrückstellung	24 V DC	extern, intern	2.2	3	10	R422102050
NC/NO	2x 3/2 NC/NO, mit Federrückstellung	24 V DC	extern, intern	2.2	3	10	R422102051
NC/NC	2x 3/2 NC/NC, mit Federrückstellung	24 V DC	extern, intern	2.2	-0.9	10	R422102052
NO/NO	2x 3/2 NO/NO, mit Federrückstellung	24 V DC	extern, intern	2.2	-0.9	10	R422102053
NC/NO	2x 3/2 NC/NO, mit Federrückstellung	24 V DC	extern, intern	2.2	-0.9	10	R422102054

Abmessungen



R422102049, R422102050, R422102051, R422102052, R422102053, R422102054

PIN-Belegung und Kabelfarben für Ventilsteckverbinder



PIN-Belegung: 1) PIN nicht belegt 2) PIN nicht belegt 3) 0V 4) 24 V 5) LED Kabelfarben 1) braun 2) weiß 3) blau 4) schwarz

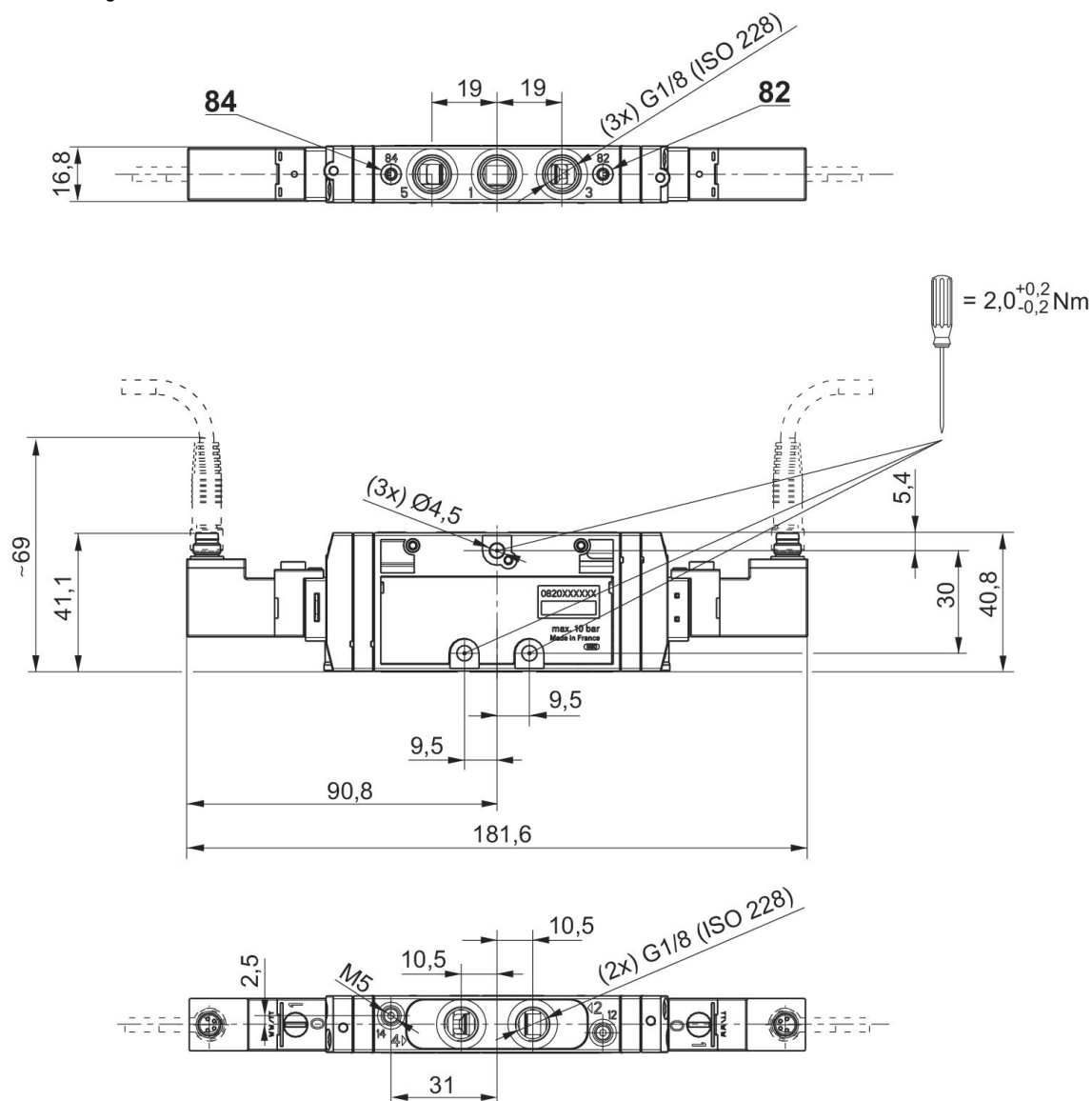
2x3/2-Wegeventil, Serie TC08

600 l/min
beidseitig betätigt
Stecker
M8
Innengewinde
elektrisch
4-polig
G 1/8
G 1/8



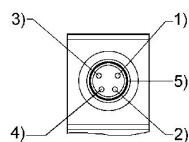
Ventilfunktion	Schaltprinzip	Betriebsspannung	Vorsteuerung	Leistungsaufnahme DC [W]	Betriebsdruck min. [bar]	Betriebsdruck min. [bar]	Materialnummer
NC/NC	2x 3/2 NC/NC, mit Federrückstellung	24 V DC	extern, intern	2.2	3	10	R422102043
NO/NO	2x 3/2 NO/NO, mit Federrückstellung	24 V DC	extern, intern	2.2	3	10	R422102044
NC/NO	2x 3/2 NC/NO, mit Federrückstellung	24 V DC	extern, intern	2.2	3	10	R422102045
NC/NC	2x 3/2 NC/NC, mit Federrückstellung	24 V DC	extern, intern	2.2	-0.9	10	R422102046
NO/NO	2x 3/2 NO/NO, mit Federrückstellung	24 V DC	extern, intern	2.2	-0.9	10	R422102047
NC/NO	2x 3/2 NC/NO, mit Federrückstellung	24 V DC	extern, intern	2.2	-0.9	10	R422102048

Abmessungen



R422102043, R422102044, R422102045, R422102046, R422102047, R422102048

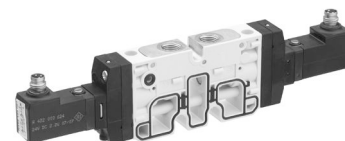
PIN-Belegung und Kabelfarben für Ventilsteckverbinder



PIN-Belegung: 1) PIN nicht belegt 2) PIN nicht belegt 3) 0V 4) 24 V 5) LED Kabelfarben 1) braun 2) weiß 3) blau 4) schwarz

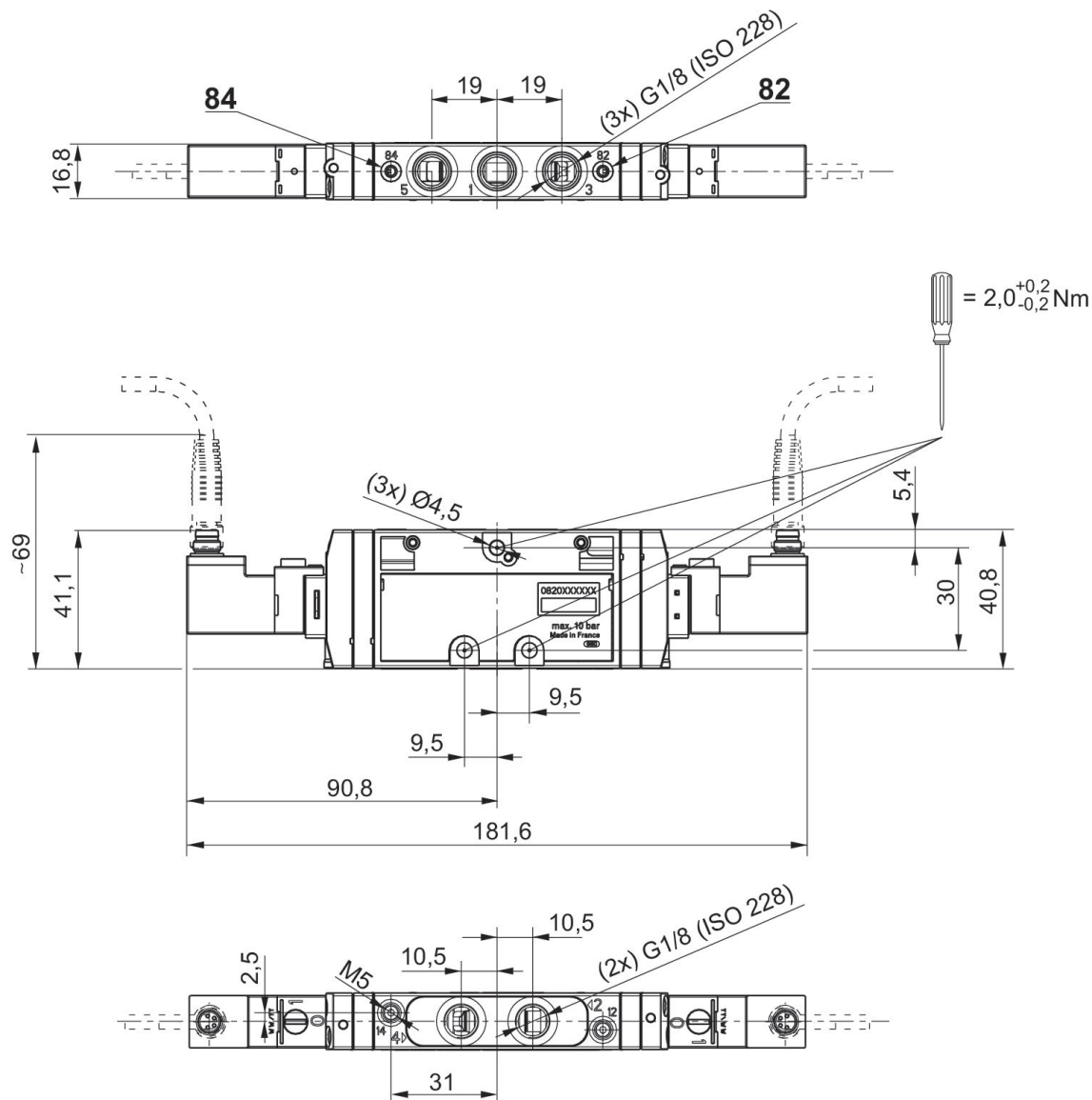
2x3/2-Wegeventil, Serie TC08

600 l/min
beidseitig betätigt
Stecker
M8
Innengewinde
elektrisch
4-polig



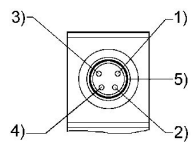
Ventilfunktion	Schaltprinzip	Betriebsspannung	Vorsteuerung	Leistungsaufnahme DC [W]	Betriebsdruck min. [bar]	Betriebsdruck min. [bar]	Materialnummer
NC/NC	2x 3/2 NC/NC, mit Federrückstellung	24 V DC	extern	2.2	-0.9	10	R422102085
NO/NO	2x 2/2 NO/NO, mit Federrückstellung	24 V DC	extern	2.2	-0.9	10	R422102086
NC/NO	2x 3/2 NC/NO, mit Federrückstellung	24 V DC	extern	2.2	-0.9	10	R422102087
NC/NC	2x 3/2 NC/NC, mit Federrückstellung	24 V DC	extern	2.2	-0.9	10	R422102088
NO/NO	2x 3/2 NO/NO, mit Federrückstellung	24 V DC	extern	2.2	-0.9	10	R422102089
NC/NO	2x 3/2 NC/NO, mit Federrückstellung	24 V DC	extern	2.2	-0.9	10	R422102090

Abmessungen



R422102085, R422102086, R422102087, R422102088, R422102089, R422102090

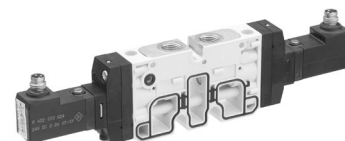
PIN-Belegung und Kabelfarben für Ventilsteckverbinder



PIN-Belegung: 1) PIN nicht belegt 2) PIN nicht belegt 3) 0V 4) 24 V 5) LED Kabelfarben 1) braun 2) weiß 3) blau 4) schwarz

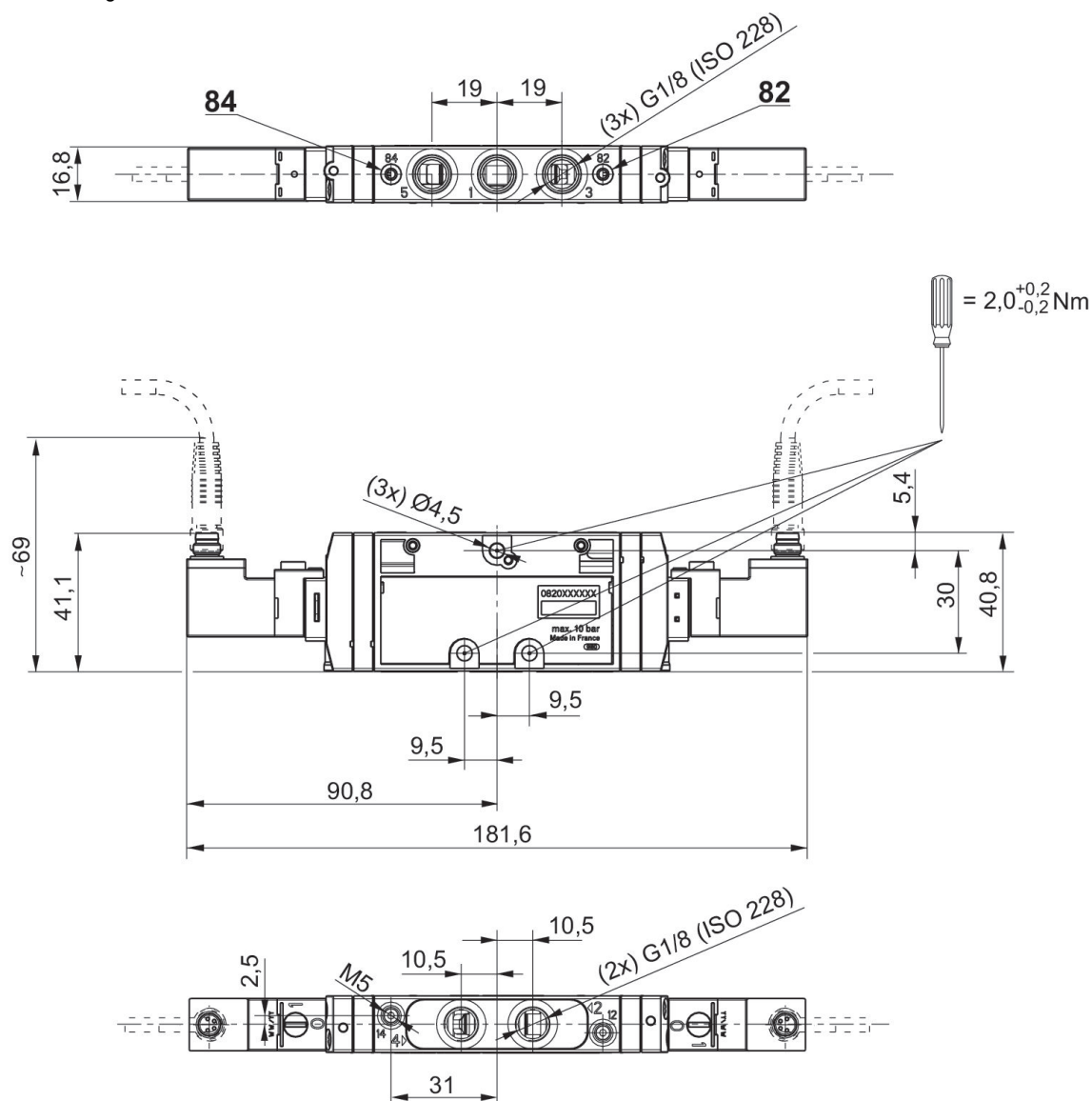
2x3/2-Wegeventil, Serie TC08

600 l/min
beidseitig betätigt
Stecker
M8
Innengewinde
elektrisch
3-polig



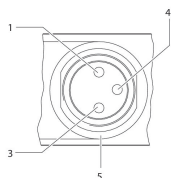
Ventilfunktion	Schaltprinzip	Betriebsspannung	Vorsteuerung	Leistungsaufnahme DC [W]	Betriebsdruck min. [bar]	Betriebsdruck min. [bar]	Materialnummer
NC/NC	2x 3/2 NC/NC, mit Federrückstellung	24 V DC	extern	2.2	-0.9	10	R422102091
NO/NO	2x 3/2 NO/NO, mit Federrückstellung	24 V DC	extern	2.2	-0.9	10	R422102092
NC/NO	2x 3/2 NC/NO, mit Federrückstellung	24 V DC	extern	2.2	-0.9	10	R422102093

Abmessungen



R422102091, R422102092, R422102093

PIN-Belegung und Kabelfarben für Ventilsteckverbinder



PIN-Belegung: 1) PIN nicht belegt 3) 0 V 4) 24 V 5) LED Kabelfarben 1) braun 3) blau 4) schwarz
Hinweis: Bipolare Schutzbeschaltung gegen Überspannung

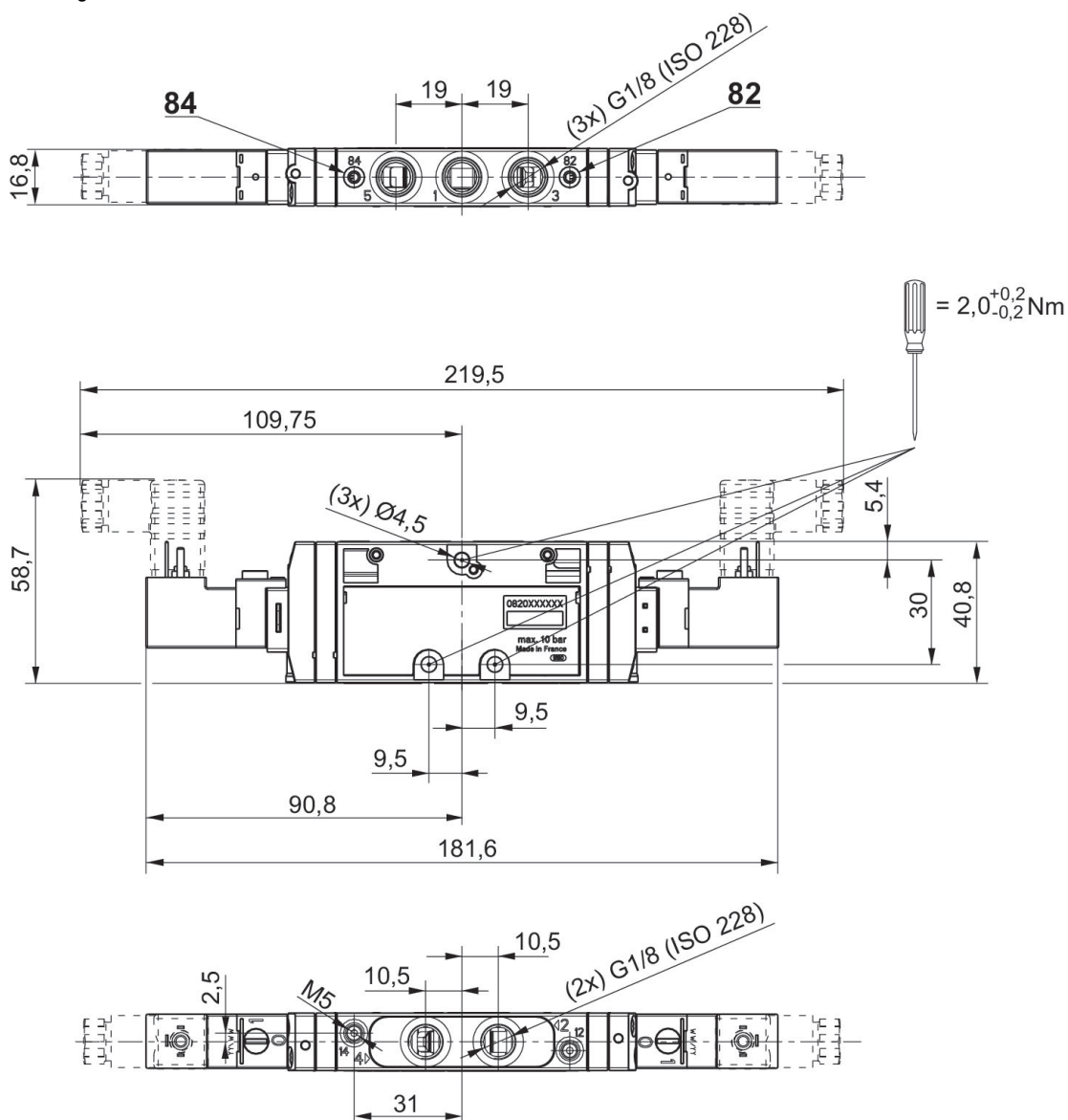
2x3/2-Wegeventil, Serie TC08

600 l/min
beidseitig betätigt
Stecker
ISO 15217, Form C
Innengewinde
elektrisch
G 1/8
G 1/8



Ventilfunktion	Schaltprinzip	Betriebsspannung	Vorsteuerung	Leistungsaufnahme DC [W]	Betriebsdruck min. [bar]	Betriebsdruck min. [bar]	Materialnummer
NC/NC	2x 3/2 NC/NC, mit Federrückstellung	24 V DC	extern, intern	2	2.5	10	R422102002
NO/NO	2x 3/2 NO/NO, mit Federrückstellung	24 V DC	extern, intern	2	2.5	10	R422102006
NC/NO	2x 3/2 NC/NO, mit Federrückstellung	24 V DC	extern, intern	2	2.5	10	R422102010
NC/NC	2x 3/2 NC/NC, mit Federrückstellung	24 V DC	extern, intern	2	-0.9	10	R422102013
NO/NO	2x 3/2 NO/NO, mit Federrückstellung	24 V DC	extern, intern	2	-0.9	10	R422102016
NC/NO	2x 3/2 NC/NO, mit Federrückstellung	24 V DC	extern, intern	2	-0.9	10	R422102019

Abmessungen



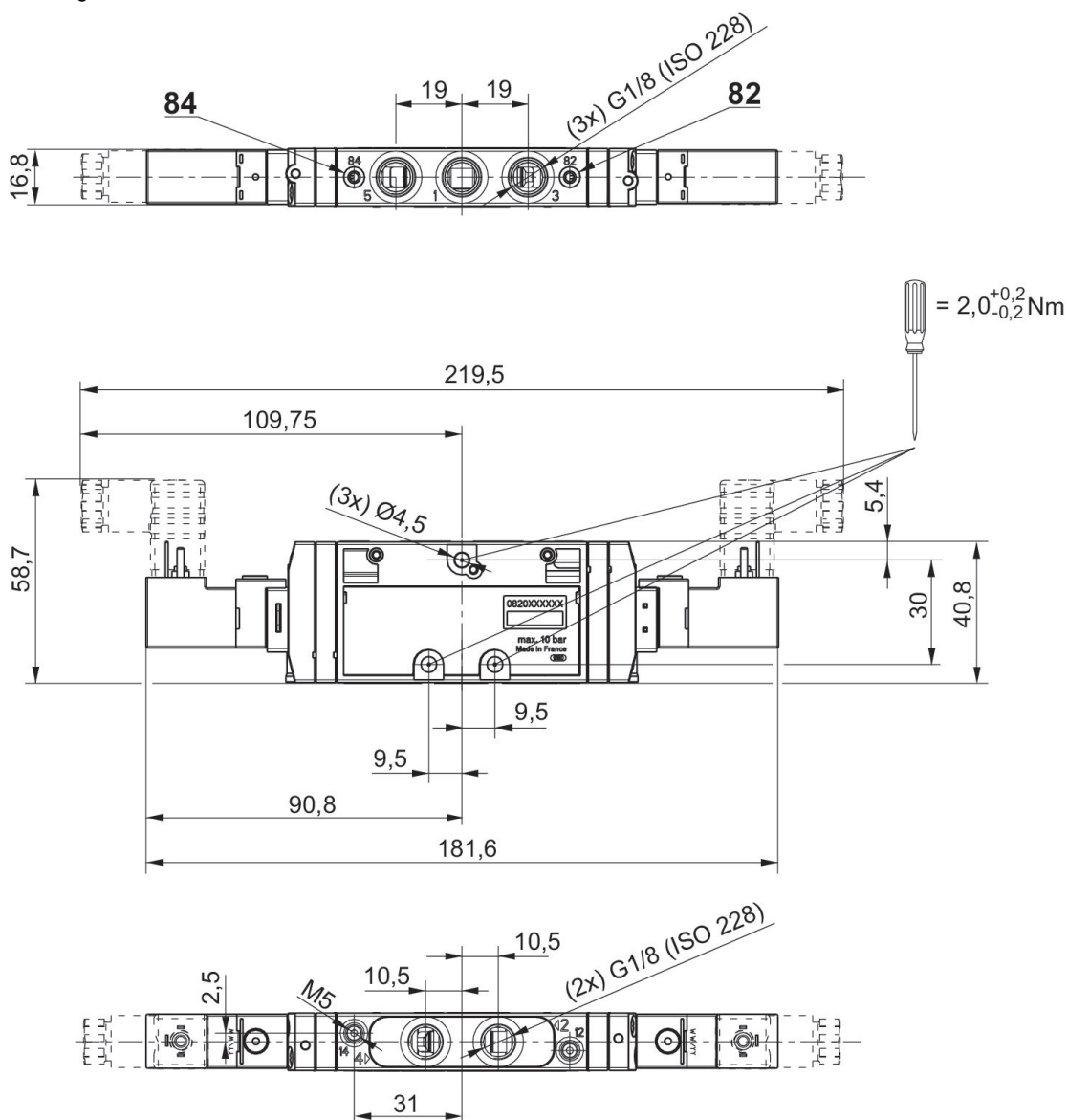
2x3/2-Wegeventil, Serie TC08

600 l/min
beidseitig betätigt
Stecker
ISO 15217, Form C
Innengewinde
elektrisch
G 1/8
G 1/8



Ventilfunktion	Schaltprinzip	Betriebsspannung	Vorsteuerung	Leistungsaufnahme DC [W]	Betriebsdruck min. [bar]	Betriebsdruck min. [bar]	Materialnummer
NC/NC	2x 3/2 NC/NC, mit Federrückstellung	24 V DC	extern	2	-0.9	10	R422102062
NO/NO	2x 3/2 NO/NO, mit Federrückstellung	24 V DC	extern	2	-0.9	10	R422102066
NC/NO	2x 3/2 NC/NO, mit Federrückstellung	24 V DC	extern	2	-0.9	10	R422102070
NC/NC	2x 3/2 NC/NC, mit Federrückstellung	24 V DC	extern	2	-0.9	10	R422102074
NO/NO	2x 3/2 NO/NO, mit Federrückstellung	24 V DC	extern	2	-0.9	10	R422102078
NC/NO	2x 3/2 NC/NO, mit Federrückstellung	24 V DC	extern	2	-0.9	10	R422102082

Abmessungen



2x3/2-Wegeventil, Serie TC08

600 l/min
beidseitig betätigt
Stecker
ISO 15217, Form C
Innengewinde
elektrisch
G 1/8
G 1/8



Ventilfunktion	Schaltprinzip	Betriebsspannung	Vorsteuerung	Leistungsaufnahme DC [W]	Betriebsdruck min. [bar]	Betriebsdruck min. [bar]	Materialnummer
NC/NC	2x 3/2 NC/NC, mit Federrückstellung	24 V DC	extern, intern	2	3	10	R422102023
NO/NO	2x 3/2 NO/NO, mit Federrückstellung	24 V DC	extern, intern	2	3	10	R422102027
NC/NO	2x 3/2 NC/NO, mit Federrückstellung	24 V DC	extern, intern	2	3	10	R422102031
NC/NC	2x 3/2 NC/NC, mit Federrückstellung	24 V DC	extern, intern	2	-0.9	10	R422102034
NO/NO	2x 3/2 NO/NO, mit Federrückstellung	24 V DC	extern, intern	2	-0.9	10	R422102037
NC/NO	2x 3/2 NC/NO, mit Federrückstellung	24 V DC	extern, intern	2	-0.9	10	R422102040

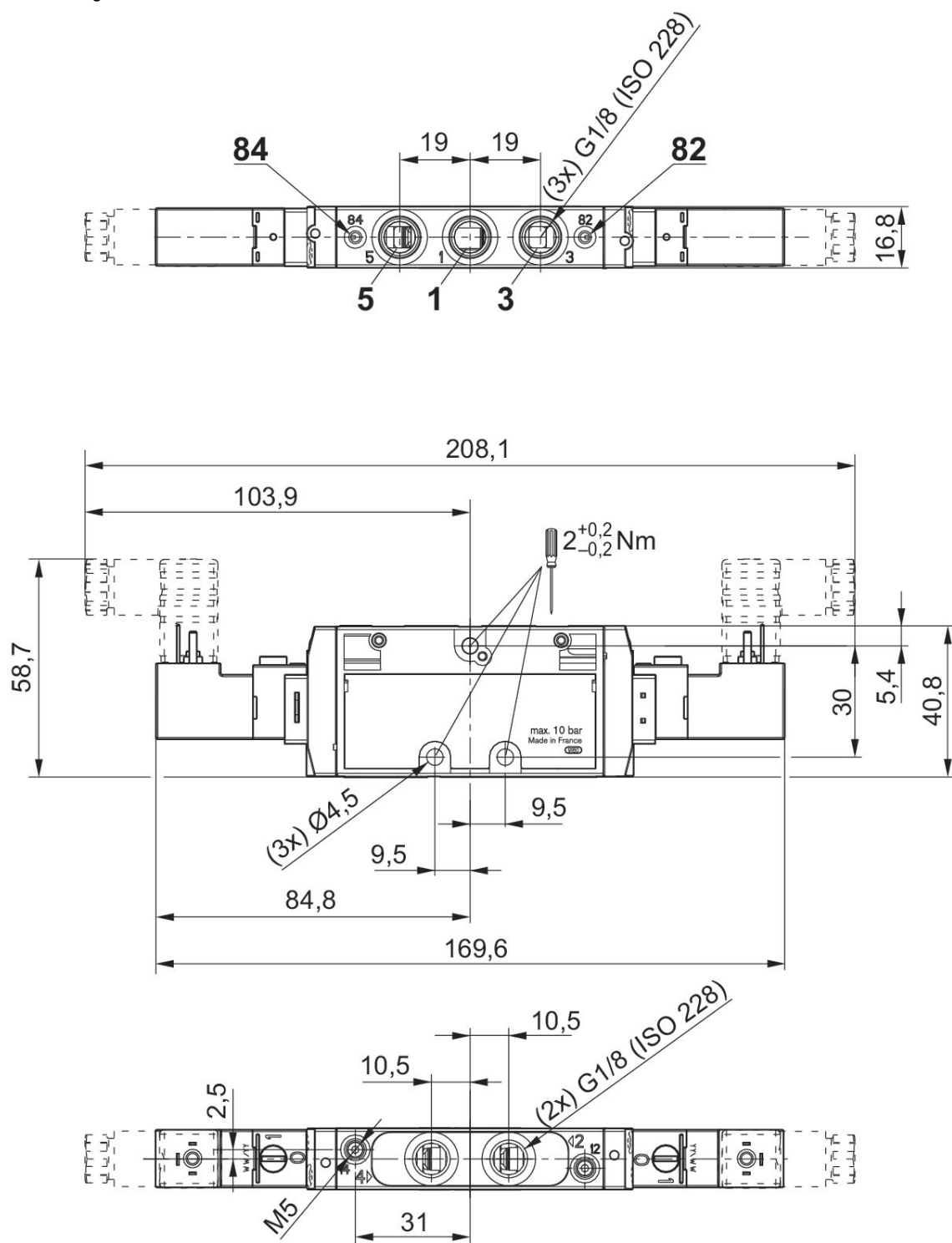
5/2-Wegeventil, Serie TC08

800 l/min
Stecker
ISO 15217, Form C
Innengewinde
elektrisch
G 1/8



Ausstattung Basisventil	Schaltprinzip	Betriebsspannung	Vorsteuerung	Leistungsaufnahme DC [W]	Betriebsdruck min. [bar]	Betriebsdruck min. [bar]	Materialnummer
	5/2, beidseitig betätigt	24 V DC	intern	2	2	10	0820060501
Basisventil ohne Spule	5/2, beidseitig betätigt		intern		2	10	R422103050
	5/2, beidseitig betätigt	24 V DC	extern	2	-0.9	10	0820060551
Basisventil ohne Spule	5/2, beidseitig betätigt		extern		-0.9	10	R422103052

Abmessungen



5/2-Wegeventil, Serie TC08

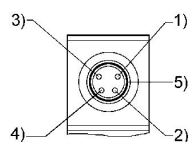
Stecker
M8
Innengewinde
elektrisch
4-polig



Schaltprinzip	Betriebsspannung	Vorsteuerung	Leistungsaufnahme DC [W]	Betriebsdruck min. [bar]	Betriebsdruck min. [bar]	Materialnummer
5/2, mit Luftfeder-rückstellung	24 V DC	extern	2.2	-0.9	10	0820060796
2/2, mit Feder-/Luft-federrückstellung	24 V DC	extern	2.2	-0.9	10	0820060797
5/2, beidseitig betä-tigt	24 V DC	extern	2.2	-0.9	10	0820060798
5/2, mit Luftfeder-rückstellung	24 V DC	extern	2.2	-0.9	10	0820060896
2/2, mit Feder-/Luft-federrückstellung	24 V DC	extern	2.2	-0.9	10	0820060897
5/2, beidseitig betä-tigt	24 V DC	extern	2.2	-0.9	10	0820060898

0820060796, 0820060797, 0820060798, 0820060896, 0820060897, 0820060898

PIN-Belegung und Kabelfarben für Ventilsteckverbinder



PIN-Belegung: 1) PIN nicht belegt 2) PIN nicht belegt 3) 0V 4) 24 V 5) LED Kabelfarben 1) braun 2) weiß 3) blau 4) schwarz

5/2-Wegeventil, Serie TC08

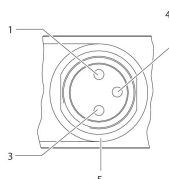
Stecker
M8
Innengewinde
elektrisch
3-polig



Schaltprinzip	Betriebsspannung	Vorsteuerung	Leistungsaufnahme DC [W]	Betriebsdruck min. [bar]	Betriebsdruck min. [bar]	Materialnummer
5/2, mit Luftfeder-rückstellung	24 V DC	extern	2.2	-0.9	10	R422100962
2/2, mit Feder-/Luft-federrückstellung	24 V DC	extern	2.2	-0.9	10	R422100963
5/2, beidseitig betä-tigt	24 V DC	extern	2.2	-0.9	10	R422100964

R422100962, R422100963, R422100964

PIN-Belegung und Kabelfarben für Ventilsteckverbinder



PIN-Belegung: 1) PIN nicht belegt 3) 0 V 4) 24 V 5) LED
Kabelfarben 1) braun 3) blau 4) schwarz
Hinweis: Bipolare Schutzbeschaltung gegen Überspannung

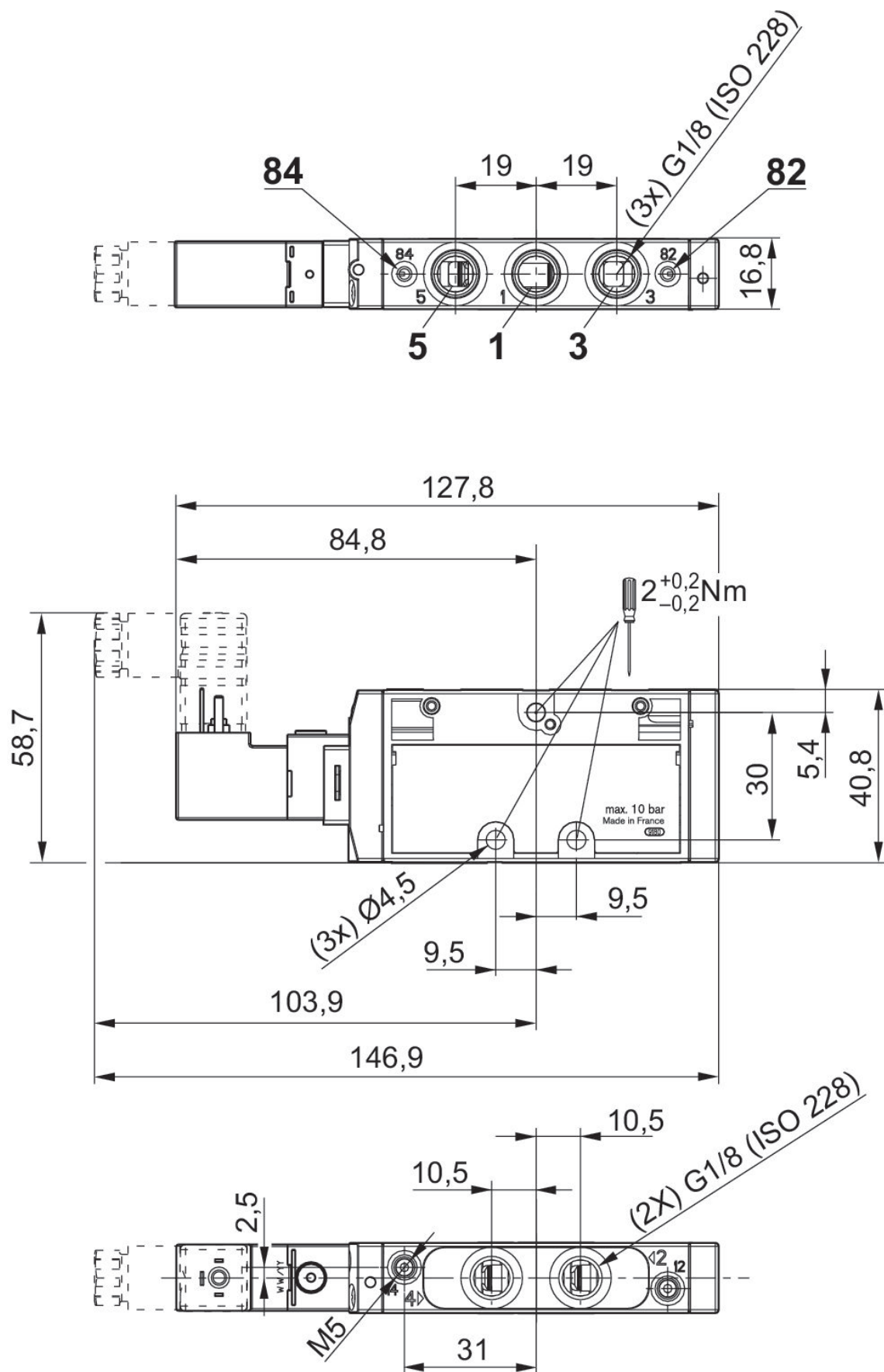
5/2-Wegeventil, Serie TC08

800 l/min
Stecker
ISO 15217, Form C
Innengewinde
elektrisch
G 1/8



Ausstattung Basisventil	Schaltprinzip	Betriebsspannung	Vorsteuerung	Leistungsaufnahme DC [W]	Betriebsdruck min. [bar]	Betriebsdruck min. [bar]	Materialnummer
	5/2, mit Luftfederrückstellung	24 V DC	extern	2	-0.9	10	0820060751
	2/2, mit Feder-/Luftfederrückstellung	24 V DC	extern	2	-0.9	10	0820060761
	5/2, beidseitig betätigt	24 V DC	extern	2	-0.9	10	0820060771
	5/2, mit Luftfederrückstellung	24 V DC	extern	2	-0.9	10	0820060851
	2/2, mit Feder-/Luftfederrückstellung	24 V DC	extern	2	-0.9	10	0820060861
Basisventil ohne Spule	2/2, mit Feder-/Luftfederrückstellung		extern		-0.9	10	R422103043
	5/2, beidseitig betätigt	24 V DC	extern	2	-0.9	10	0820060871
Basisventil ohne Spule	5/2, beidseitig betätigt		extern		-0.9	10	R422103044

Abmessungen



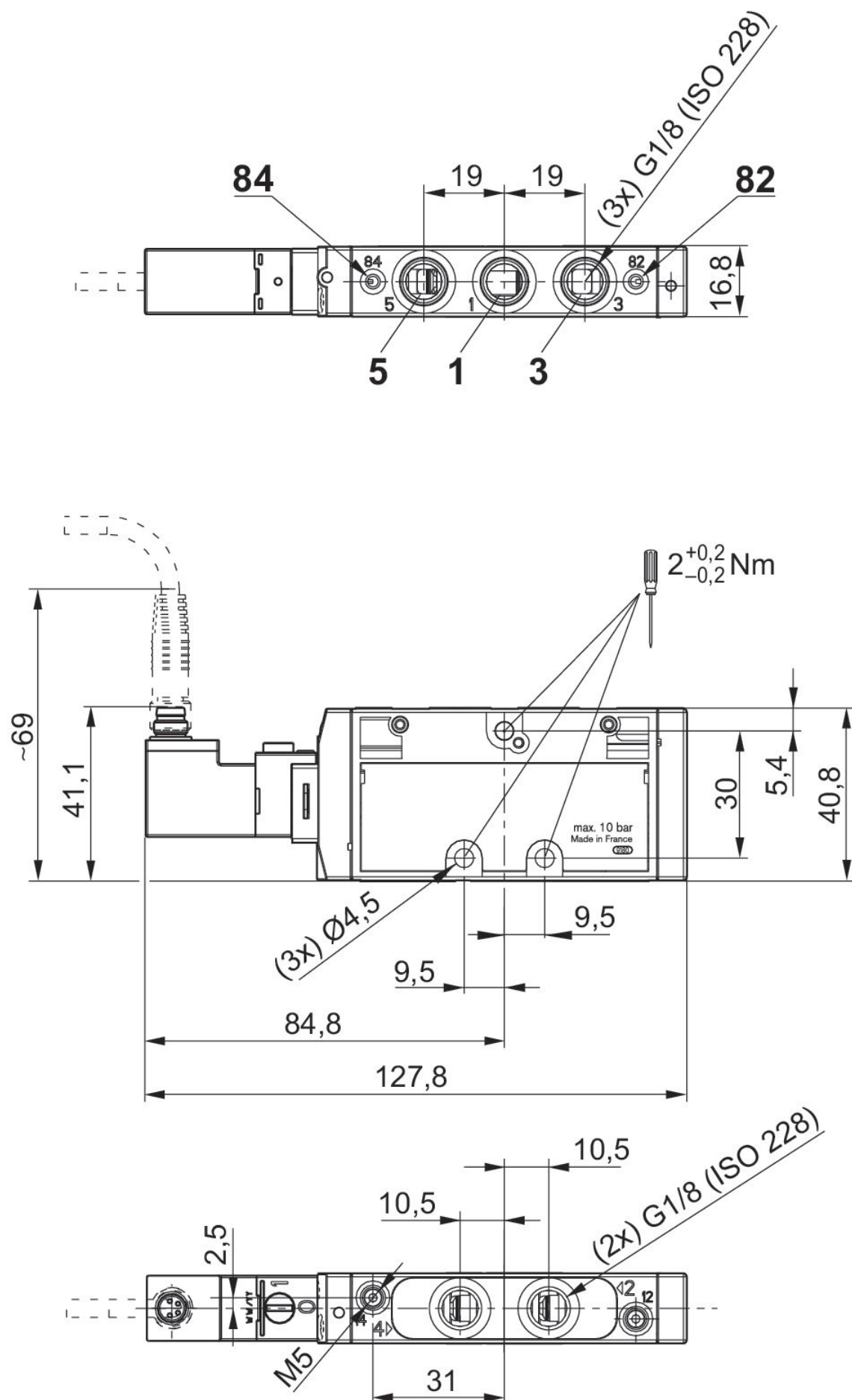
5/2-Wegeventil, Serie TC08

800 l/min
Stecker
M8
Innengewinde
elektrisch
4-polig
G 1/8



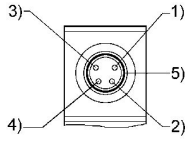
Schaltprinzip	Betriebsspannung	Vorsteuerung	Leistungsaufnahme DC [W]	Betriebsdruck min. [bar]	Betriebsdruck min. [bar]	Materialnummer
5/2, mit Luftfeder-rückstellung	24 V DC	intern	2.2	3	10	0820060201
5/2, mit Luftfeder-rückstellung	24 V DC	extern	2.2	-0.9	10	0820060251
2/2, mit Feder-/Luft-federrückstellung	24 V DC	intern	2.2	3	10	0820060211
2/2, mit Feder-/Luft-federrückstellung	24 V DC	extern	2.2	-0.9	10	0820060261

Abmessungen



0820060201, 0820060251, 0820060211, 0820060261

PIN-Belegung und Kabelfarben für Ventilsteckverbinder



PIN-Belegung: 1) PIN nicht belegt 2) PIN nicht belegt 3) 0V 4) 24 V 5) LED Kabelfarben 1) braun 2) weiß 3) blau 4) schwarz

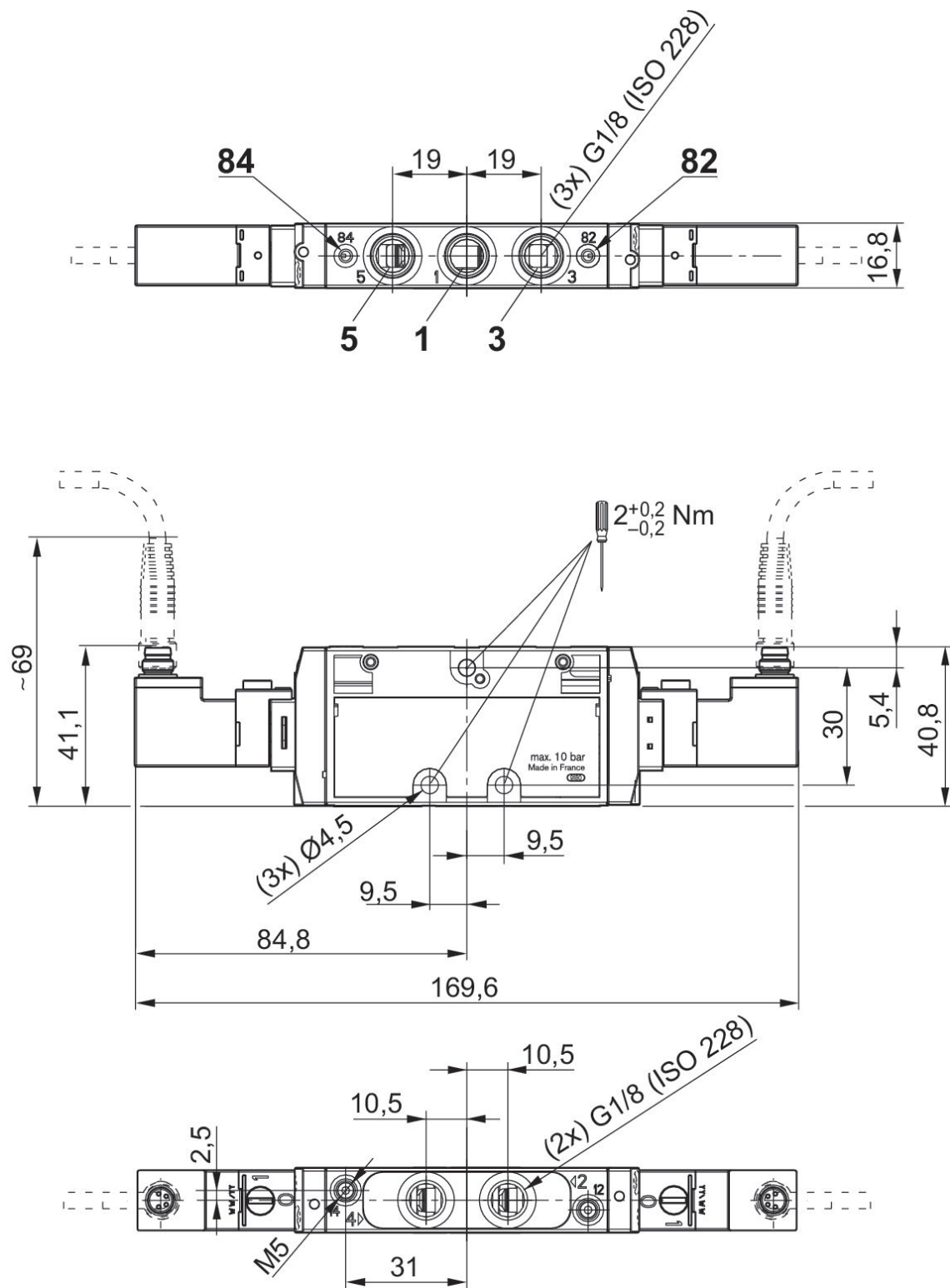
5/2-Wegeventil, Serie TC08

800 l/min
Stecker
M8
Innengewinde
elektrisch
4-polig
G 1/8



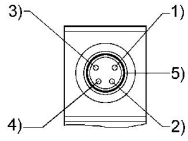
Schaltprinzip	Betriebsspannung	Vorsteuerung	Leistungsaufnahme DC [W]	Betriebsdruck min. [bar]	Betriebsdruck min. [bar]	Materialnummer
5/2, beidseitig betätigt	24 V DC	intern	2.2	2	10	0820060221
5/2, beidseitig betätigt	24 V DC	extern	2.2	-0.9	10	0820060271

Abmessungen



0820060221, 0820060271

PIN-Belegung und Kabelfarben für Ventilsteckverbinder



PIN-Belegung: 1) PIN nicht belegt 2) PIN nicht belegt 3) 0V 4) 24 V 5) LED Kabelfarben 1) braun 2) weiß 3) blau 4) schwarz

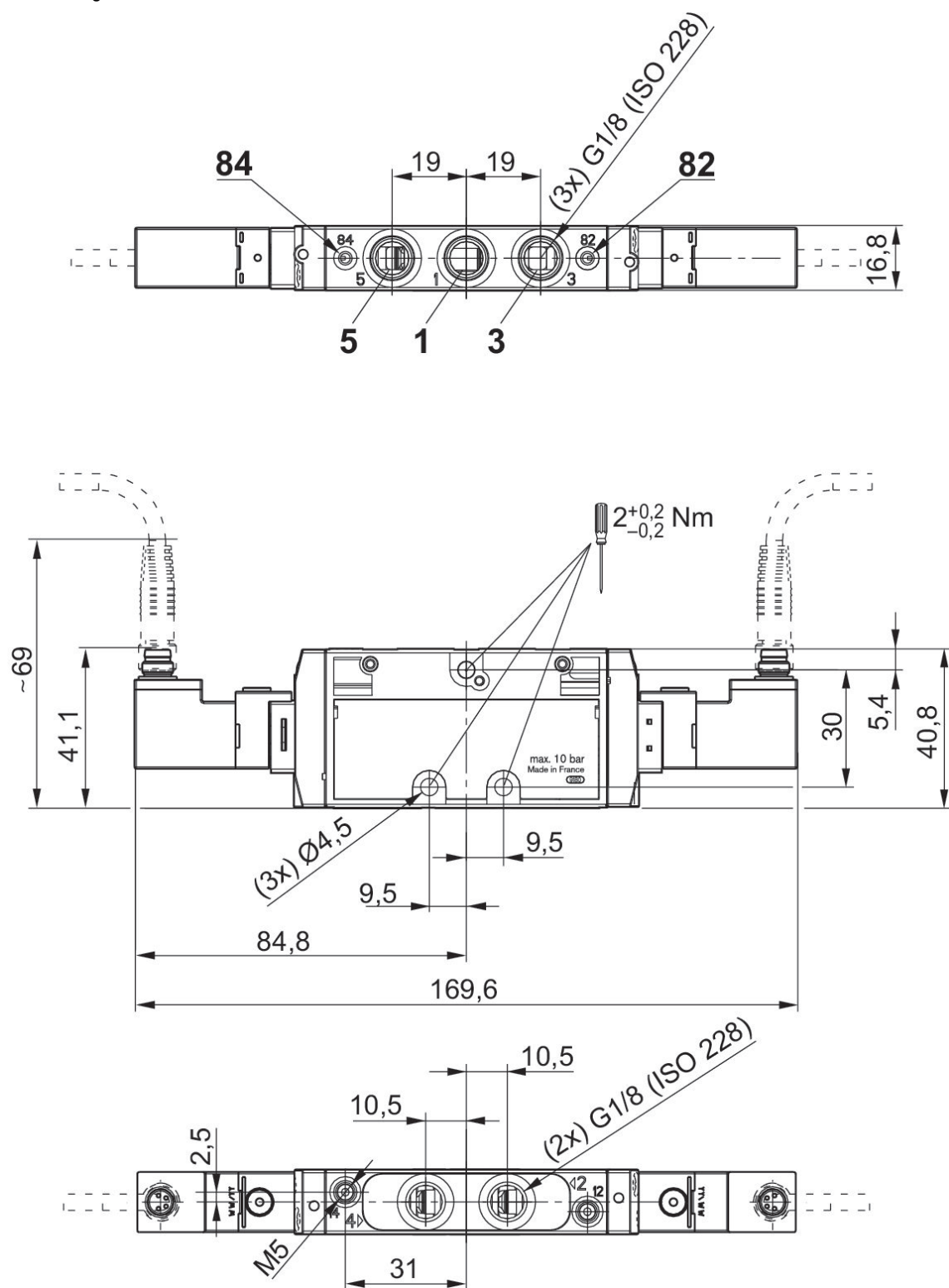
5/2-Wegeventil, Serie TC08

800 l/min
Stecker
M8
Innengewinde
elektrisch
4-polig
G 1/8



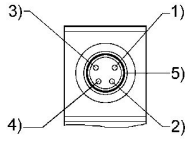
Schaltprinzip	Betriebsspannung	Vorsteuerung	Leistungsaufnahme DC [W]	Betriebsdruck min. [bar]	Betriebsdruck min. [bar]	Materialnummer
5/2, beidseitig betätigt	24 V DC	intern	2.2	2	10	0820060321
5/2, beidseitig betätigt	24 V DC	extern	2.2	-0.9	10	0820060371

Abmessungen



0820060321, 0820060371

PIN-Belegung und Kabelfarben für Ventilsteckverbinder



PIN-Belegung: 1) PIN nicht belegt 2) PIN nicht belegt 3) 0V 4) 24 V 5) LED Kabelfarben 1) braun 2) weiß 3) blau 4) schwarz

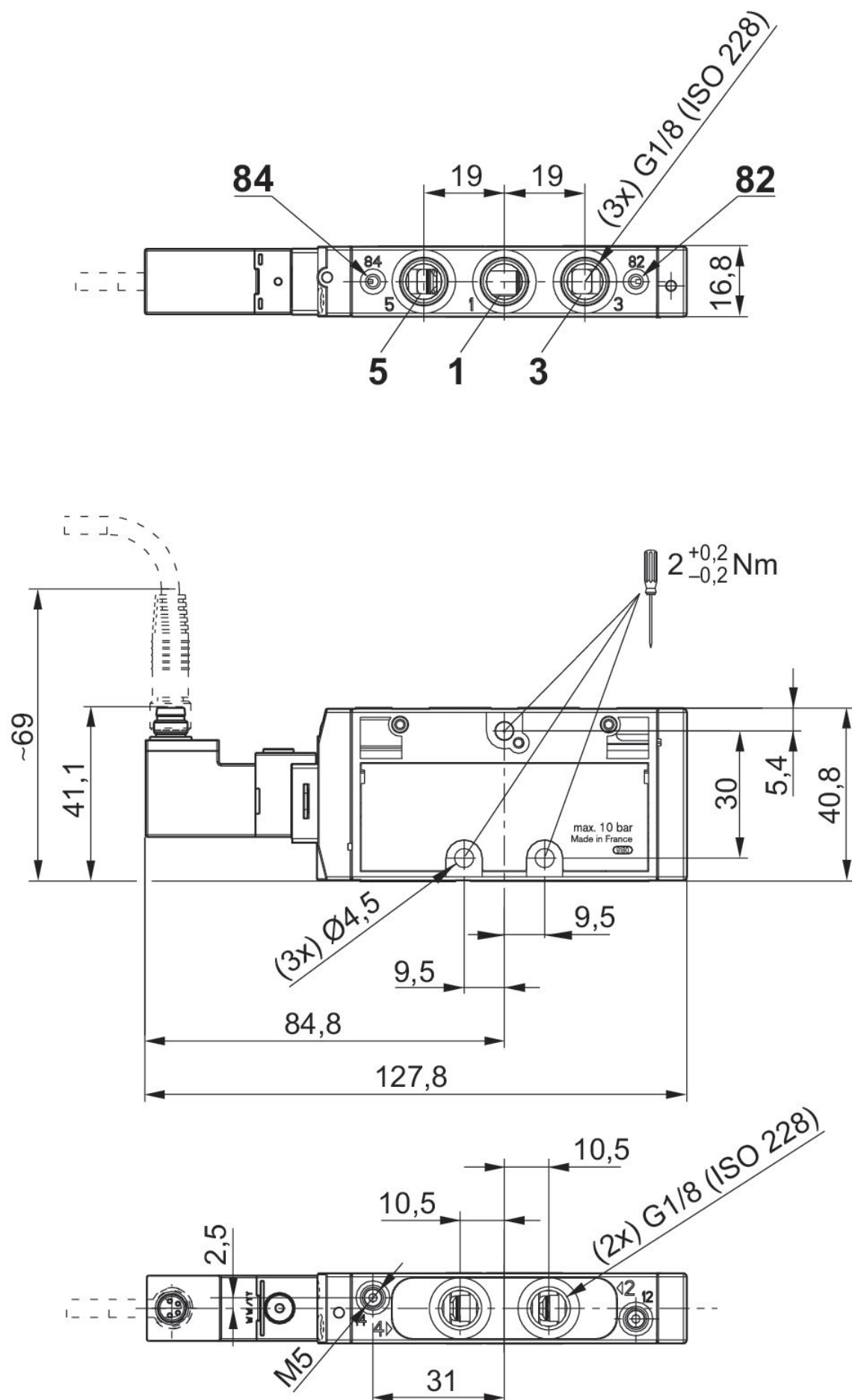
5/2-Wegeventil, Serie TC08

800 l/min
Stecker
M8
Innengewinde
elektrisch
4-polig
G 1/8



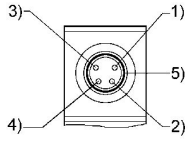
Schaltprinzip	Betriebsspannung	Vorsteuerung	Leistungsaufnahme DC [W]	Betriebsdruck min. [bar]	Betriebsdruck min. [bar]	Materialnummer
4/2, mit Luftfeder-rückstellung	24 V DC	intern	2.2	3	10	0820060301
5/2, mit Luftfeder-rückstellung	24 V DC	extern	2.2	-0.9	10	0820060351
2/2, mit Feder-/Luft-federrückstellung	24 V DC	intern	2.2	3	10	0820060311
2/2, mit Feder-/Luft-federrückstellung	24 V DC	extern	2.2	-0.9	10	0820060361

Abmessungen



0820060301, 0820060351, 0820060311, 0820060361

PIN-Belegung und Kabelfarben für Ventilsteckverbinder



PIN-Belegung: 1) PIN nicht belegt 2) PIN nicht belegt 3) 0V 4) 24 V 5) LED Kabelfarben 1) braun 2) weiß 3) blau 4) schwarz

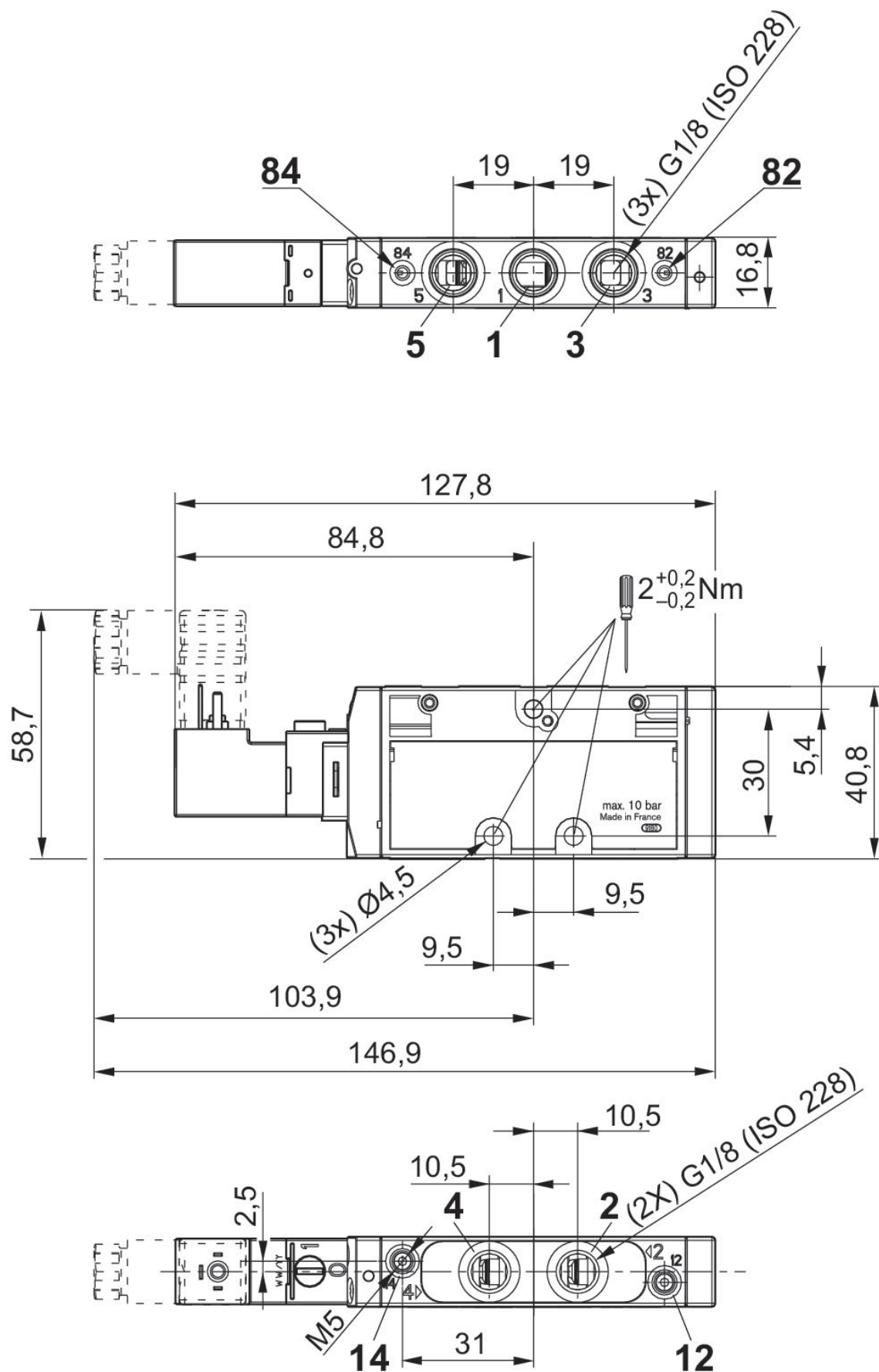
5/2-Wegeventil, Serie TC08

800 l/min
Stecker
ISO 15217, Form C
Innengewinde
elektrisch
G 1/8



Ausstattung Basisventil	Schaltprinzip	Betriebsspannung	Vorsteuerung	Leistungsaufnahme DC [W]	Betriebsdruck min. [bar]	Betriebsdruck min. [bar]	Materialnummer
	5/2, mit Luftfederrückstellung	24 V DC	intern	2	3	10	0820060001
	5/2, mit Luftfederrückstellung	24 V DC	extern	2	-0.9	10	0820060051
	2/2, mit Feder-/Luftfeder-rückstellung	24 V DC	intern	2	3	10	0820060026
	2/2, mit Feder-/Luftfeder-rückstellung	24 V DC	extern	2	-0.9	10	0820060076
Basisventil ohne Spule	2/2, mit Feder-/Luftfeder-rückstellung		intern		3	10	R422103046
Basisventil ohne Spule	2/2, mit Feder-/Luftfeder-rückstellung		extern		-0.9	10	R422103048

Abmessungen



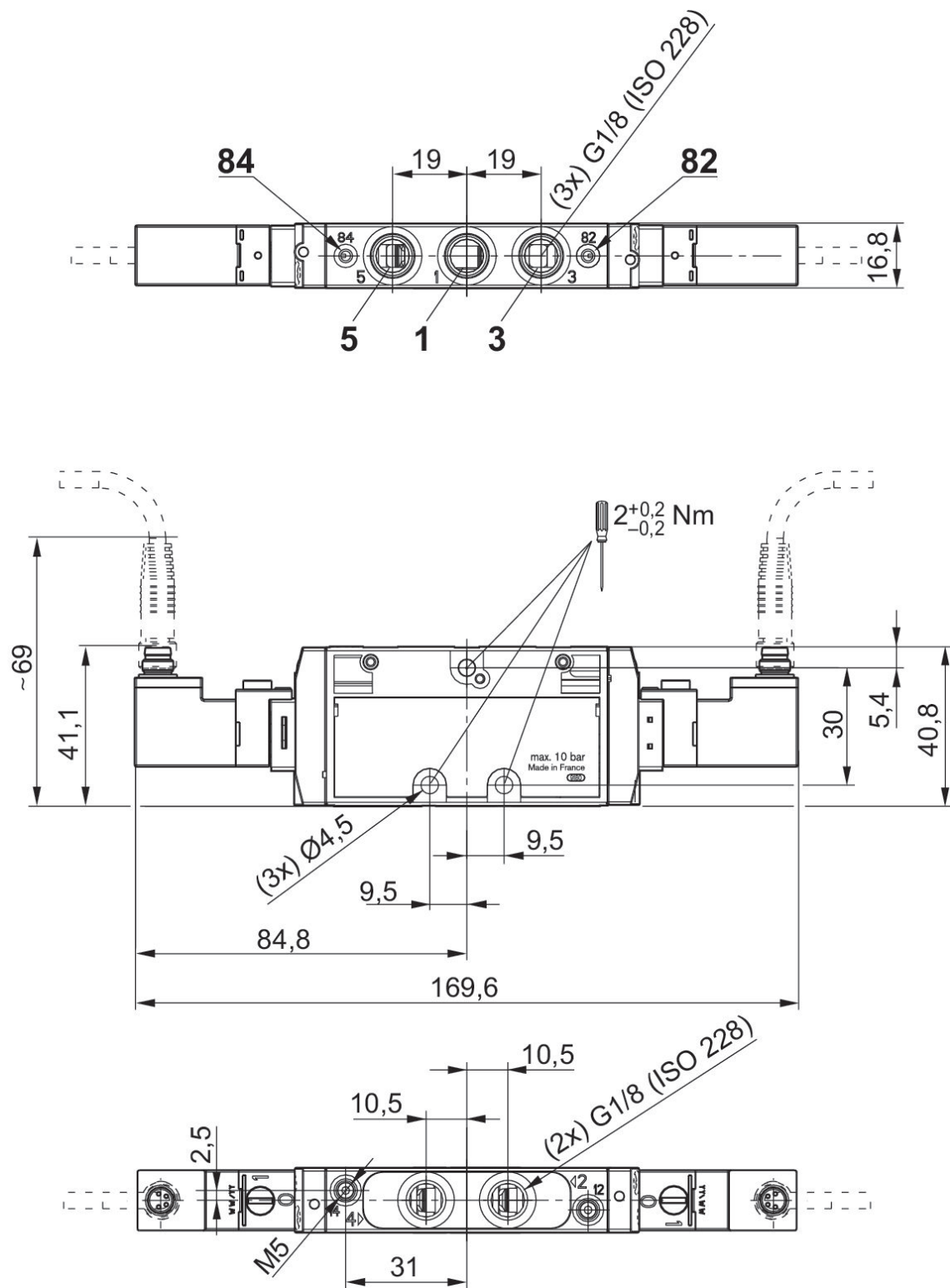
5/2-Wegeventil, Serie TC08

800 l/min
Stecker
M8
Innengewinde
elektrisch
3-polig
G 1/8



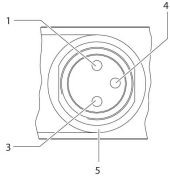
Schaltprinzip	Betriebsspannung	Vorsteuerung	Leistungsaufnahme DC [W]	Betriebsdruck min. [bar]	Betriebsdruck min. [bar]	Materialnummer
5/2, beidseitig betätigt	24 V DC	intern	2.2	2	10	R422100972
5/2, beidseitig betätigt	24 V DC	extern	2.2	-0.9	10	R422100973

Abmessungen



R422100972, R422100973

PIN-Belegung und Kabelfarben für Ventilsteckverbinder



PIN-Belegung: 1) PIN nicht belegt 3) 0 V 4) 24 V 5) LED Kabelfarben 1) braun 3) blau 4) schwarz
Hinweis: Bipolare Schutzbeschaltung gegen Überspannung

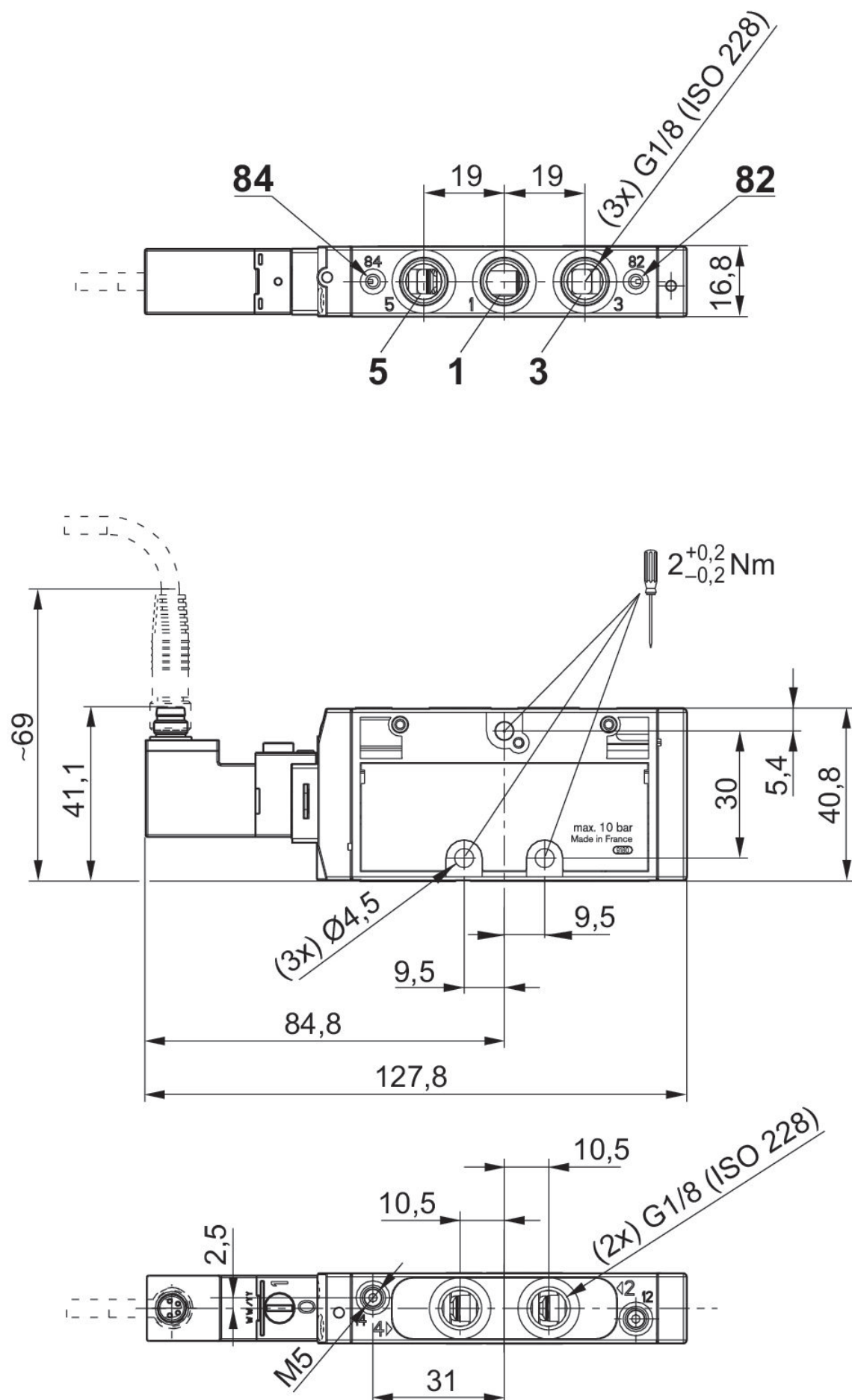
5/2-Wegeventil, Serie TC08

800 l/min
Stecker
M8
Innengewinde
elektrisch
3-polig
G 1/8



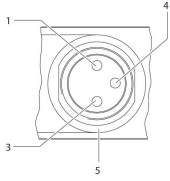
Schaltprinzip	Betriebsspannung	Vorsteuerung	Leistungsaufnahme DC [W]	Betriebsdruck min. [bar]	Betriebsdruck min. [bar]	Materialnummer
5/2, mit Luftfeder-rückstellung	24 V DC	intern	2.2	3	10	R422100968
5/2, mit Luftfeder-rückstellung	24 V DC	extern	2.2	-0.9	10	R422100969
2/2, mit Feder-/Luft-federrückstellung	24 V DC	intern	2.2	3	10	R422100970
2/2, mit Feder-/Luft-federrückstellung	24 V DC	extern	2.2	-0.9	10	R422100971

Abmessungen



R422100968, R422100969, R422100970, R422100971

PIN-Belegung und Kabelfarben für Ventilsteckverbinder



PIN-Belegung: 1) PIN nicht belegt 3) 0 V 4) 24 V 5) LED Kabelfarben 1) braun 3) blau 4) schwarz
Hinweis: Bipolare Schutzbeschaltung gegen Überspannung

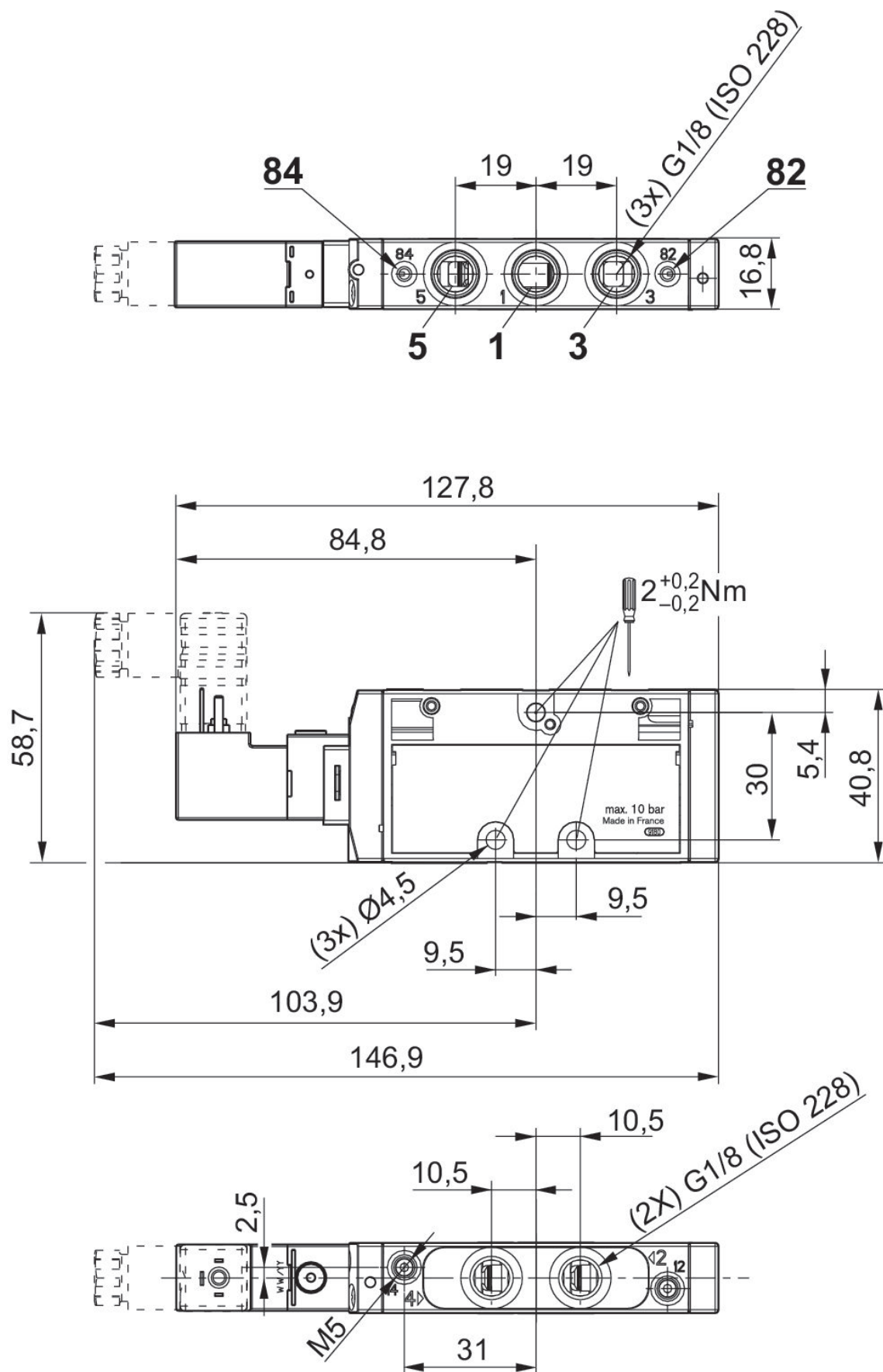
5/2-Wegeventil, Serie TC08

800 l/min
Stecker
ISO 15217, Form C
Innengewinde
elektrisch
G 1/8



Ausstattung Basisventil	Schaltprinzip	Betriebsspannung	Vorsteuerung	Leistungsaufnahme DC [W]	Betriebsdruck min. [bar]	Betriebsdruck min. [bar]	Materialnummer
	5/2, beidseitig betätigt	24 V DC	intern	2	2	10	0820060601
Basisventil ohne Spule	5/2, beidseitig betätigt		intern		2	10	R422103051
	5/2, beidseitig betätigt	24 V DC	extern	2	-0.9	10	0820060651
Basisventil ohne Spule	5/2, beidseitig betätigt		extern		-0.9	10	R422103053

Abmessungen



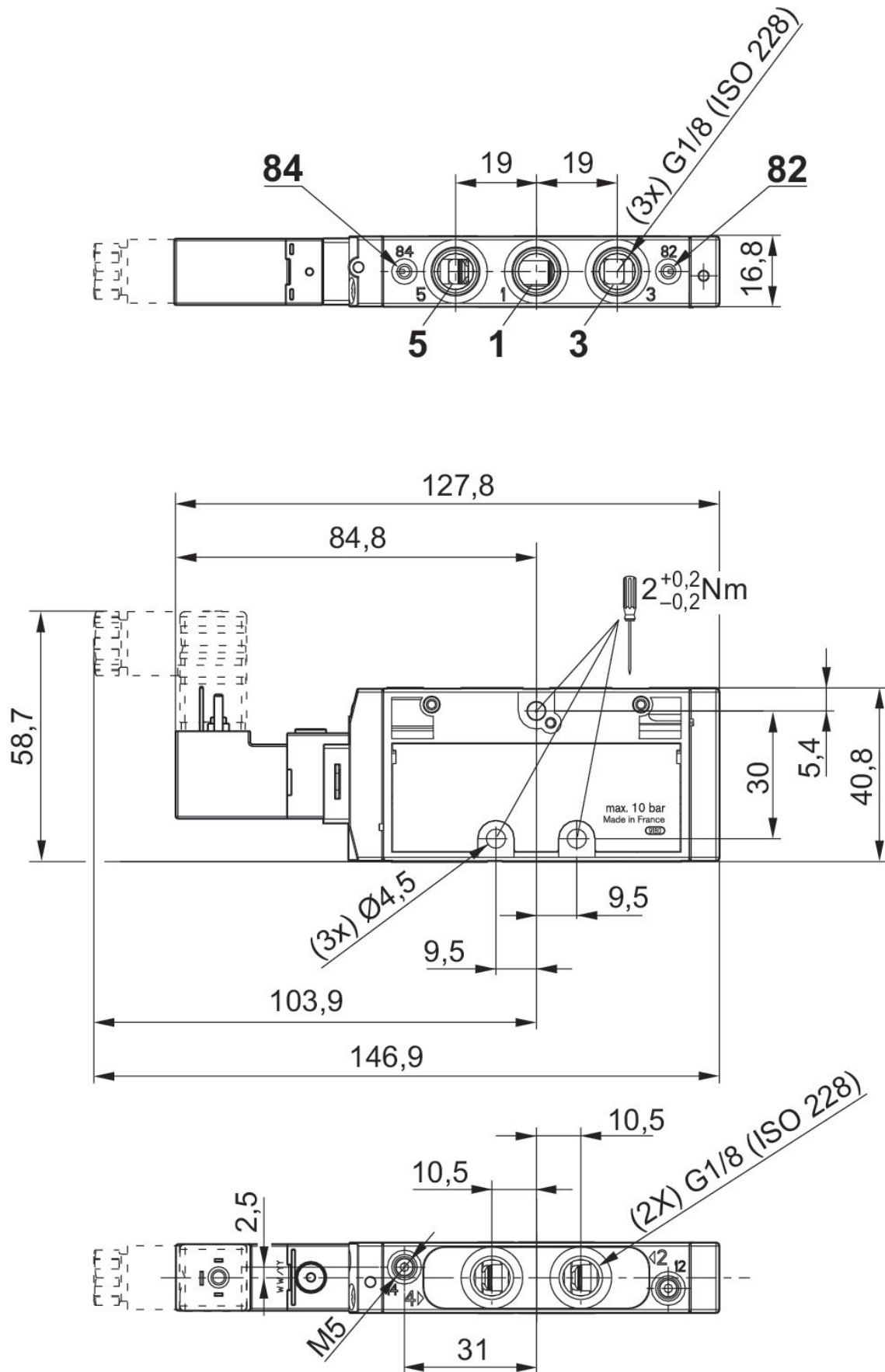
5/2-Wegeventil, Serie TC08

800 l/min
Stecker
ISO 15217, Form C
Innengewinde
elektrisch
G 1/8



Ausstattung Basisventil	Schaltprinzip	Betriebsspannung	Vorsteuerung	Leistungsaufnahme DC [W]	Betriebsdruck min. [bar]	Betriebsdruck min. [bar]	Materialnummer
	5/2, mit Luftfederrückstellung	24 V DC	intern	2	3	10	0820060101
	5/2, mit Luftfederrückstellung	24 V DC	extern	2	-0.9	10	0820060151
	2/2, mit Feder-/Luftfederrückstellung	24 V DC	intern	2	3	10	0820060126
Basisventil ohne Spule	2/2, mit Feder-/Luftfederrückstellung		intern		3	10	R422103047
	2/2, mit Feder-/Luftfederrückstellung	24 V DC	extern	2	-0.9	10	0820060176
Basisventil ohne Spule	2/2, mit Feder-/Luftfederrückstellung		extern		-0.9	10	R422103049

Abmessungen



5/3-Wegeventil, Serie TC08

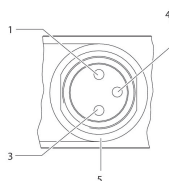
Stecker
M8
Innengewinde
elektrisch
3-polig



Ventilfunktion	Schaltprinzip	Betriebsspannung	Vorsteuerung	Leistungsaufnahme DC [W]	Betriebsdruck min. [bar]	Betriebsdruck min. [bar]	Materialnummer
geschlossene Mittelstellung	5/3, geschlossene Mittelstellung	24 V DC	extern	2.2	-0.9	10	R422100965
entlüftete Mittelstellung	5/3, entlüftete Mittelstellung	24 V DC	extern	2.2	-0.9	10	R422100966
belüftete Mittelstellung	5/3, belüftete Mittelstellung	24 V DC	extern	2.2	-0.9	10	R422100967

R422100965, R422100966, R422100967

PIN-Belegung und Kabelfarben für Ventilsteckverbinder



PIN-Belegung: 1) PIN nicht belegt 3) 0 V 4) 24 V 5) LED Kabelfarben 1) braun 3) blau 4) schwarz
Hinweis: Bipolare Schutzbeschaltung gegen Überspannung

5/3-Wegeventil, Serie TC08

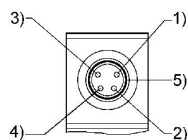
Innengewinde
elektrisch



Ventilfunktion	Schaltprinzip	Betriebsspannung	Vorsteuerung	Leistungsaufnahme DC [W]	Betriebsdruck min. [bar]	Betriebsdruck min. [bar]	Materialnummer
geschlossene Mittelstellung	5/3, geschlossene Mittelstellung	24 V DC	extern	2.2	-0.9	10	0820061796
entlüftete Mittelstellung	5/3, entlüftete Mittelstellung	24 V DC	extern	2.2	-0.9	10	0820061797
belüftete Mittelstellung	5/3, belüftete Mittelstellung	24 V DC	extern	2.2	-0.9	10	0820061798
geschlossene Mittelstellung	5/3, geschlossene Mittelstellung	24 V DC	extern	2.2	-0.9	10	0820061896
entlüftete Mittelstellung	5/3, entlüftete Mittelstellung	24 V DC	extern	2.2	-0.9	10	0820061897
belüftete Mittelstellung	5/3, belüftete Mittelstellung	24 V DC	extern	2.2	-0.9	10	0820061898

0820061796, 0820061797, 0820061798, 0820061896, 0820061897, 0820061898

PIN-Belegung und Kabelfarben für Ventilsteckverbinder



PIN-Belegung: 1) PIN nicht belegt 2) PIN nicht belegt 3) 0V 4) 24 V 5) LED Kabelfarben 1) braun 2) weiß 3) blau 4) schwarz

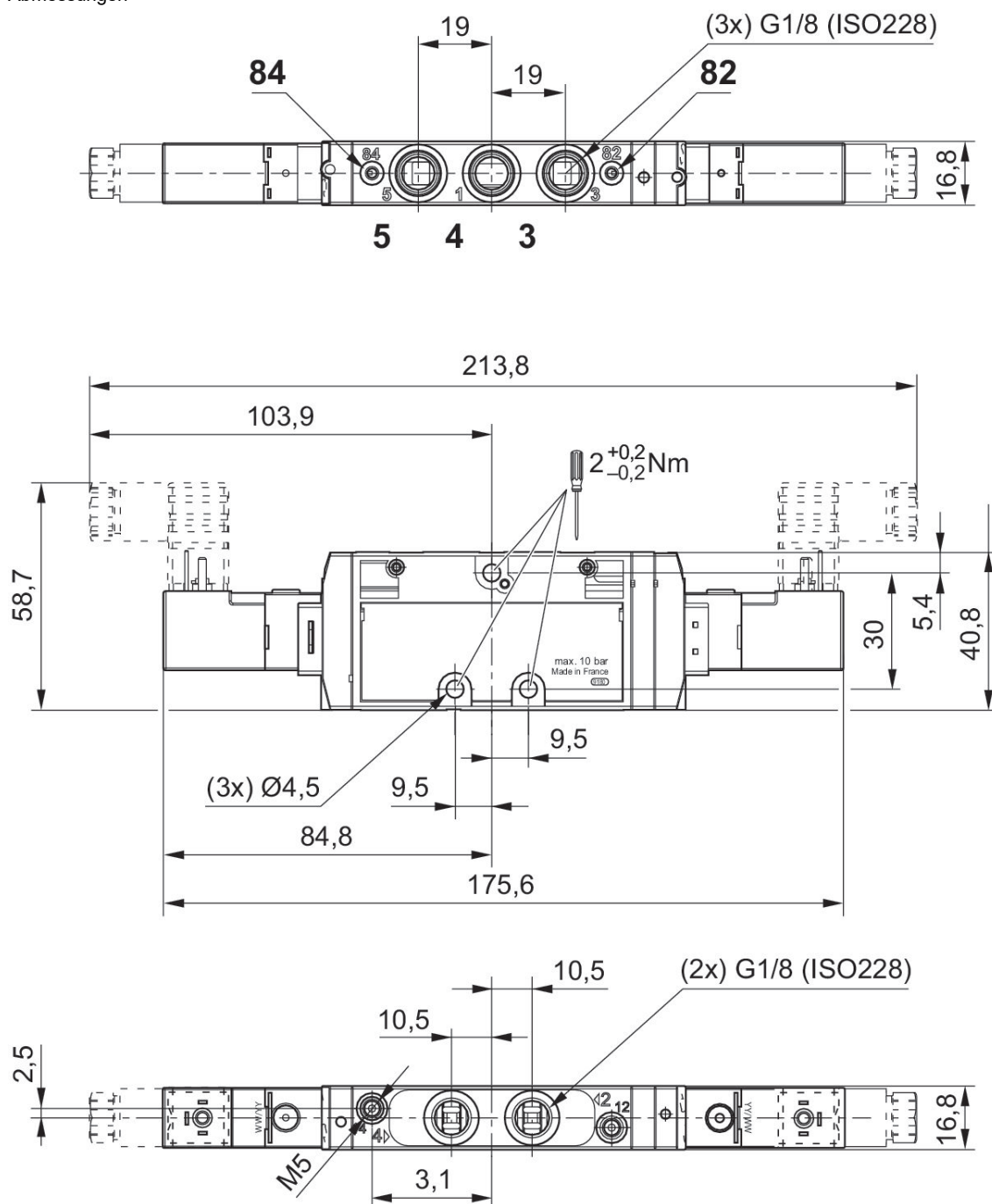
5/3-Wegeventil, Serie TC08

700 l/min
beidseitig betätigt
Stecker
ISO 15217, Form C
Innengewinde
elektrisch
G 1/8



Ventil-funktion	Ausstattung Basisventil	Schaltprinzip	Betriebs-spannung	Vorsteue-rung	Leistungs-aufnah-me DC [W]	Betriebs-druck min. [bar]	Betriebs-druck min. [bar]	Materialnummer
geschlossene Mittelstellung		5/3, geschlossene Mittelstellung	24 V DC	intern	2	3	10	0820061101
geschlossene Mittelstellung	Basisventil ohne Spule	5/3, geschlossene Mittelstellung		intern		3	10	R422103055
geschlossene Mittelstellung		5/3, geschlossene Mittelstellung	24 V DC	extern	2	-0.9	10	0820061151
geschlossene Mittelstellung	Basisventil ohne Spule	5/3, geschlossene Mittelstellung		extern		-0.9	10	R422103057
entlüftete Mittelstellung		5/3, entlüftete Mittelstellung	24 V DC	intern	2	3	10	0820061111
entlüftete Mittelstellung	Basisventil ohne Spule	5/3, entlüftete Mittelstellung		intern		3	10	R422103059
entlüftete Mittelstellung		5/3, entlüftete Mittelstellung	24 V DC	extern	2	-0.9	10	0820061161
belüftete Mittelstellung		5/3, belüftete Mittelstellung	24 V DC	intern	2	3	10	0820061121
belüftete Mittelstellung		5/3, belüftete Mittelstellung	24 V DC	extern	2	-0.9	10	0820061171

Abmessungen



5/3-Wegeventil, Serie TC08

700 l/min
beidseitig betätigt
Stecker
ISO 15217, Form C
Innengewinde
elektrisch
G 1/8



Ventil-funktion	Ausstattung Basisventil	Schaltprinzip	Betriebs-spannung	Vorsteue-rung	Leistungs-aufnah-me DC [W]	Betriebs-druck min. [bar]	Betriebs-druck min. [bar]	Materialnummer
geschlossene Mittelstellung		5/3, geschlossene Mittelstellung	24 V DC	intern	2	3	10	0820061001
geschlossene Mittelstellung	Basisventil ohne Spule	5/3, geschlossene Mittelstellung		intern		3	10	R422103054
geschlossene Mittelstellung		5/3, geschlossene Mittelstellung	24 V DC	extern	2	-0.9	10	0820061051
geschlossene Mittelstellung	Basisventil ohne Spule	5/3, geschlossene Mittelstellung		extern		-0.9	10	R422103056
entlüftete Mittelstellung		5/3, entlüftete Mittelstellung	24 V DC	intern	2	3	10	0820061011
entlüftete Mittelstellung	Basisventil ohne Spule	5/3, entlüftete Mittelstellung		intern		3	10	R422103058
entlüftete Mittelstellung		5/3, entlüftete Mittelstellung	24 V DC	extern	2	-0.9	10	0820061061
belüftete Mittelstellung		5/3, belüftete Mittelstellung	24 V DC	intern	2	3	10	0820061021
belüftete Mittelstellung		5/3, belüftete Mittelstellung	24 V DC	extern	2	-0.9	10	0820061071

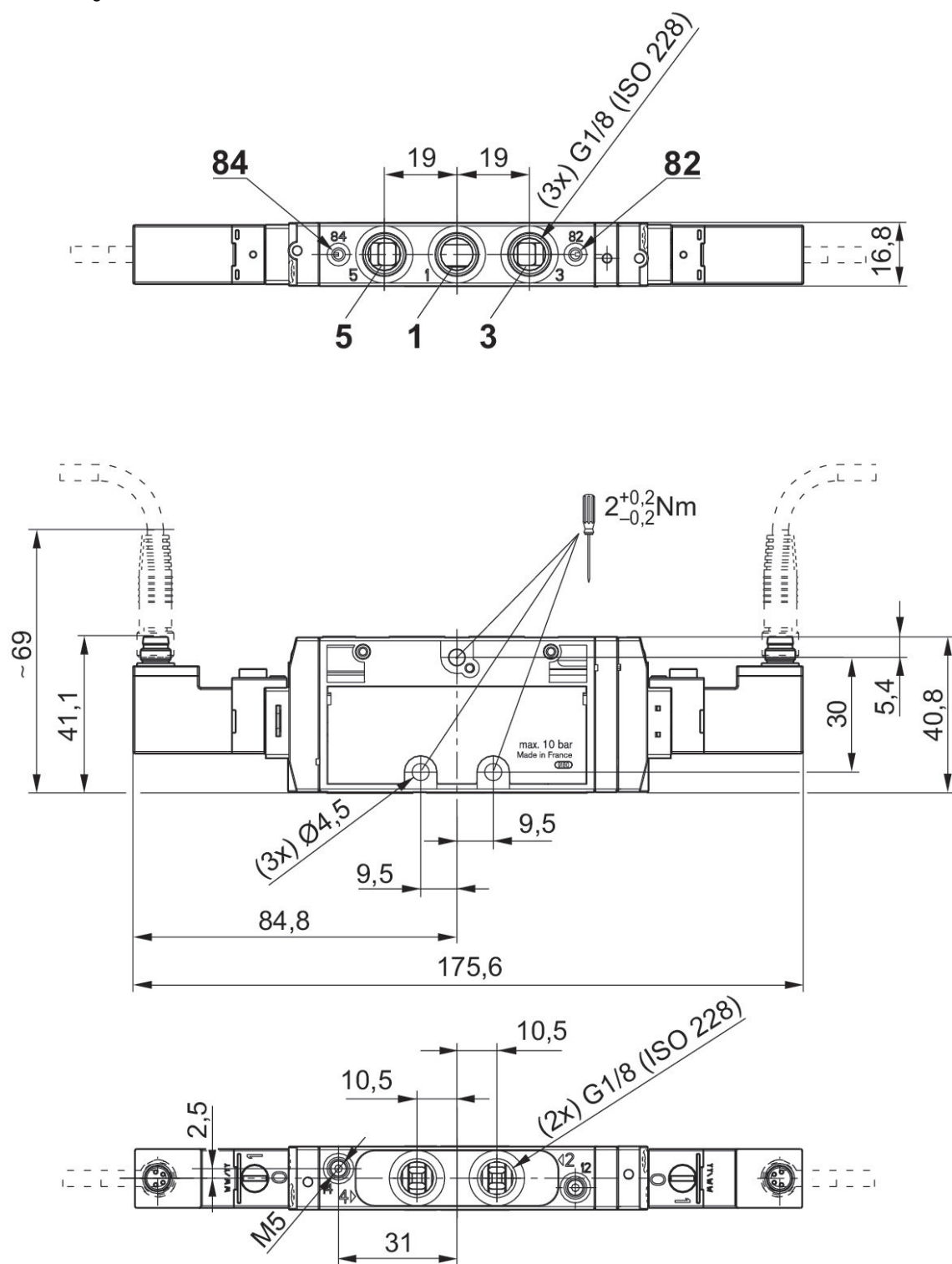
5/3-Wegeventil, Serie TC08

700 l/min
beidseitig betätigt
Stecker
M8
Innengewinde
elektrisch
3-polig
G 1/8



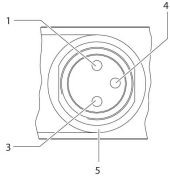
Ventilfunktion	Schaltprinzip	Betriebsspannung	Vorsteuerung	Leistungsaufnahme DC [W]	Betriebsdruck min. [bar]	Betriebsdruck min. [bar]	Materialnummer
geschlossene Mittelstellung	5/3, geschlossene Mittelstellung	24 V DC	intern	2.2	3	10	R422100974
geschlossene Mittelstellung	5/3, geschlossene Mittelstellung	24 V DC	extern	2.2	-0.9	10	R422100975
entlüftete Mittelstellung	5/3, entlüftete Mittelstellung	24 V DC	intern	2.2	3	10	R422100976
entlüftete Mittelstellung	5/3, entlüftete Mittelstellung	24 V DC	extern	2.2	-0.9	10	R422100977
belüftete Mittelstellung	5/3, belüftete Mittelstellung	24 V DC	intern	2.2	3	10	R422100978
belüftete Mittelstellung	5/3, belüftete Mittelstellung	24 V DC	extern	2.2	-0.9	10	R422100979

Abmessungen



R422100974, R422100975, R422100976, R422100977, R422100978, R422100979

PIN-Belegung und Kabelfarben für Ventilsteckverbinder



PIN-Belegung: 1) PIN nicht belegt 3) 0 V 4) 24 V 5) LED Kabelfarben 1) braun 3) blau 4) schwarz
Hinweis: Bipolare Schutzbeschaltung gegen Überspannung

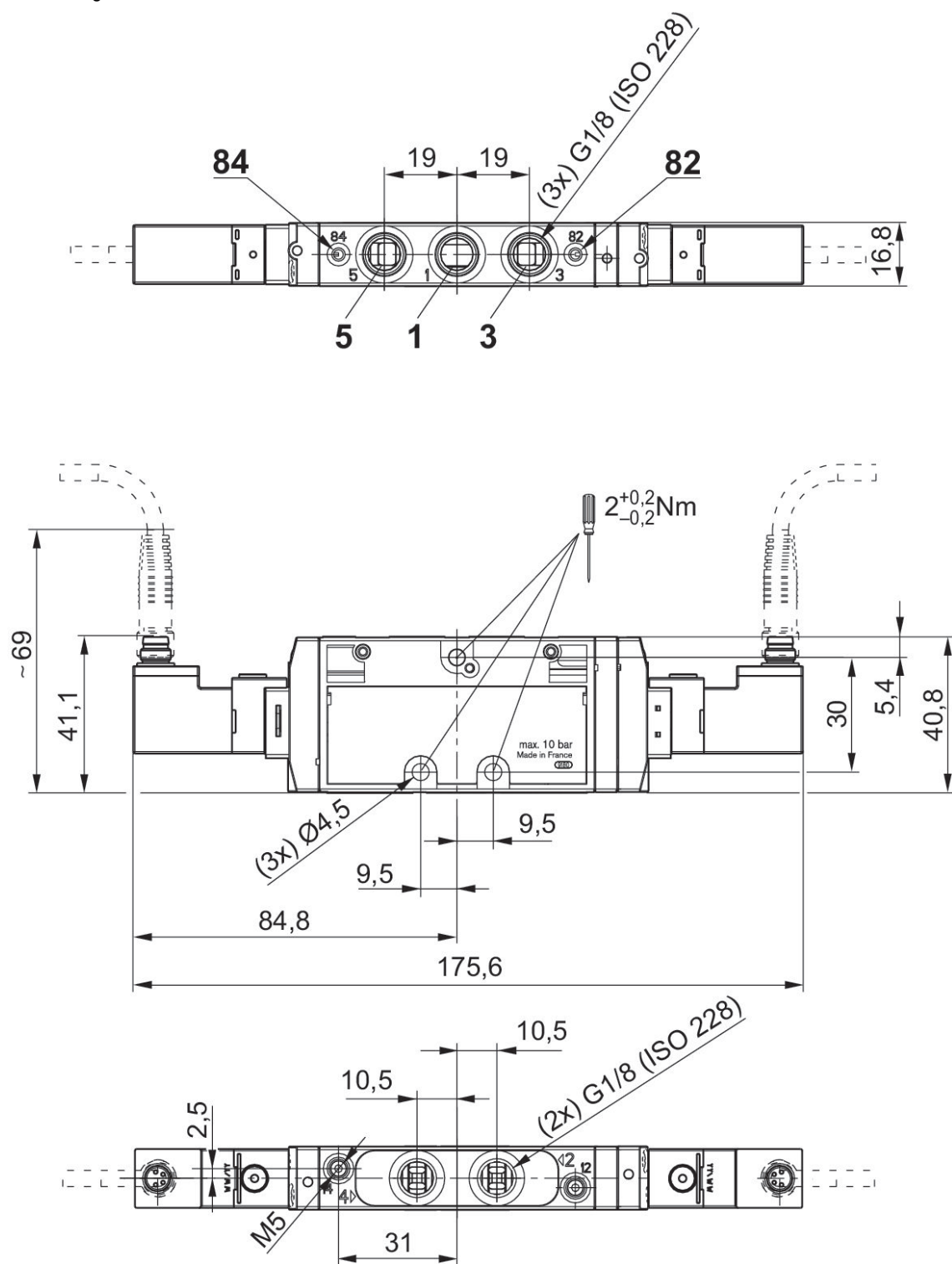
5/3-Wegeventil, Serie TC08

700 l/min
beidseitig betätigt
Stecker
M8
Innengewinde
elektrisch
4-polig
G 1/8



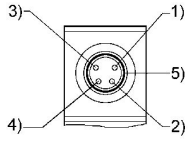
Ventilfunktion	Schaltprinzip	Betriebsspannung	Vorsteuerung	Leistungsaufnahme DC [W]	Betriebsdruck min. [bar]	Betriebsdruck min. [bar]	Materialnummer
geschlossene Mittelstellung	5/3, geschlossene Mittelstellung	24 V DC	intern	2.2	3	10	0820061301
geschlossene Mittelstellung	5/3, geschlossene Mittelstellung	24 V DC	extern	2.2	-0.9	10	0820061351
entlüftete Mittelstellung	5/3, entlüftete Mittelstellung	24 V DC	intern	2.2	3	10	0820061311
entlüftete Mittelstellung	5/3, entlüftete Mittelstellung	24 V DC	extern	2.2	-0.9	10	0820061361
belüftete Mittelstellung	5/3, belüftete Mittelstellung	24 V DC	intern	2.2	3	10	0820061321
belüftete Mittelstellung	5/3, belüftete Mittelstellung	24 V DC	extern	2.2	-0.9	10	0820061371

Abmessungen



0820061301, 0820061351, 0820061311, 0820061361, 0820061321, 0820061371

PIN-Belegung und Kabelfarben für Ventilsteckverbinder



PIN-Belegung: 1) PIN nicht belegt 2) PIN nicht belegt 3) 0V 4) 24 V 5) LED Kabelfarben 1) braun 2) weiß 3) blau 4) schwarz

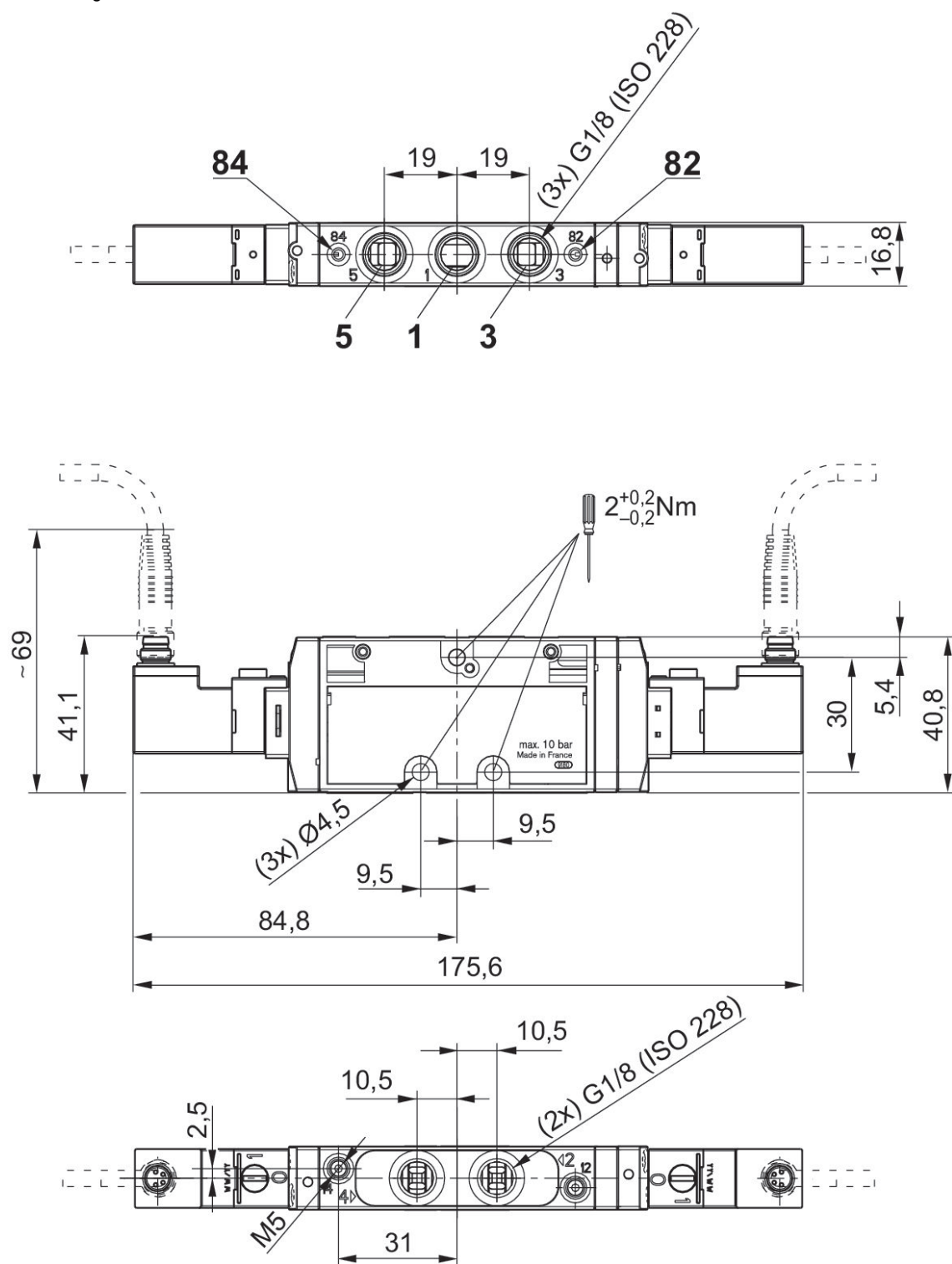
5/3-Wegeventil, Serie TC08

700 l/min
beidseitig betätigt
Stecker
M8
Innengewinde
elektrisch
4-polig
G 1/8



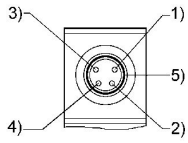
Ventilfunktion	Schaltprinzip	Betriebsspannung	Vorsteuerung	Leistungsaufnahme DC [W]	Betriebsdruck min. [bar]	Betriebsdruck min. [bar]	Materialnummer
geschlossene Mittelstellung	5/3, geschlossene Mittelstellung	24 V DC	intern	2.2	3	10	0820061201
geschlossene Mittelstellung	5/3, geschlossene Mittelstellung	24 V DC	extern	2.2	-0.9	10	0820061251
entlüftete Mittelstellung	5/3, entlüftete Mittelstellung	24 V DC	intern	2.2	3	10	0820061211
entlüftete Mittelstellung	5/3, entlüftete Mittelstellung	24 V DC	extern	2.2	-0.9	10	0820061261
belüftete Mittelstellung	5/3, belüftete Mittelstellung	24 V DC	intern	2.2	3	10	0820061221
belüftete Mittelstellung	5/3, belüftete Mittelstellung	24 V DC	extern	2.2	-0.9	10	0820061271

Abmessungen



0820061201, 0820061251, 0820061211, 0820061261, 0820061221, 0820061271

PIN-Belegung und Kabelfarben für Ventilsteckverbinder



PIN-Belegung: 1) PIN nicht belegt 2) PIN nicht belegt 3) 0V 4) 24 V 5) LED Kabelfarben 1) braun 2) weiß 3) blau 4) schwarz

5/3-Wegeventil, Serie TC08

Stecker
ISO 15217, Form C
Innengewinde
elektrisch



Ventil-funktion	Ausstattung Basisventil	Schaltprinzip	Betriebs-spannung	Vorsteue-rung	Leistungs-aufnah-me DC [W]	Betriebs-druck min. [bar]	Betriebs-druck min. [bar]	Materialnummer
geschlossene Mittelstellung		5/3, geschlossene Mittelstellung	24 V DC	extern	2	-0.9	10	0820061751
entlüftete Mittelstellung		5/3, entlüftete Mittelstellung	24 V DC	extern	2	-0.9	10	0820061761
belüftete Mittelstellung		5/3, belüftete Mittelstellung	24 V DC	extern	2	-0.9	10	0820061771
geschlossene Mittelstellung		5/3, geschlossene Mittelstellung	24 V DC	extern	2	-0.9	10	0820061851
entlüftete Mittelstellung		5/3, entlüftete Mittelstellung	24 V DC	extern	2	-0.9	10	0820061861
belüftete Mittelstellung		5/3, belüftete Mittelstellung	24 V DC	extern	2	-0.9	10	0820061871
geschlossene Mittelstellung	Basisventil ohne Spule	5/3, geschlossene Mittelstellung		extern		-0.9	10	R422103045

2x3/2-Wegeventil, Serie TC08 - inch

600 l/min
beidseitig betätigt
Stecker
ISO 15217, Form C
Innengewinde
elektrisch



Ventilfunktion	Schaltprinzip	Betriebsspannung	Vorsteuerung	Leistungsaufnahme DC [W]	Betriebsdruck min. [bar]	Betriebsdruck min. [bar]	Materialnummer
NC/NC	2x 3/2 NC/NC, mit Federrückstellung	24 V DC	extern	2	-0.9	10	R422102125
NO/NO	2x 3/2 NO/NO, mit Federrückstellung	24 V DC	extern	2	-0.9	10	R422102129
NC/NO	2x 3/2 NC/NO, mit Federrückstellung	24 V DC	extern	2	-0.9	10	R422102133

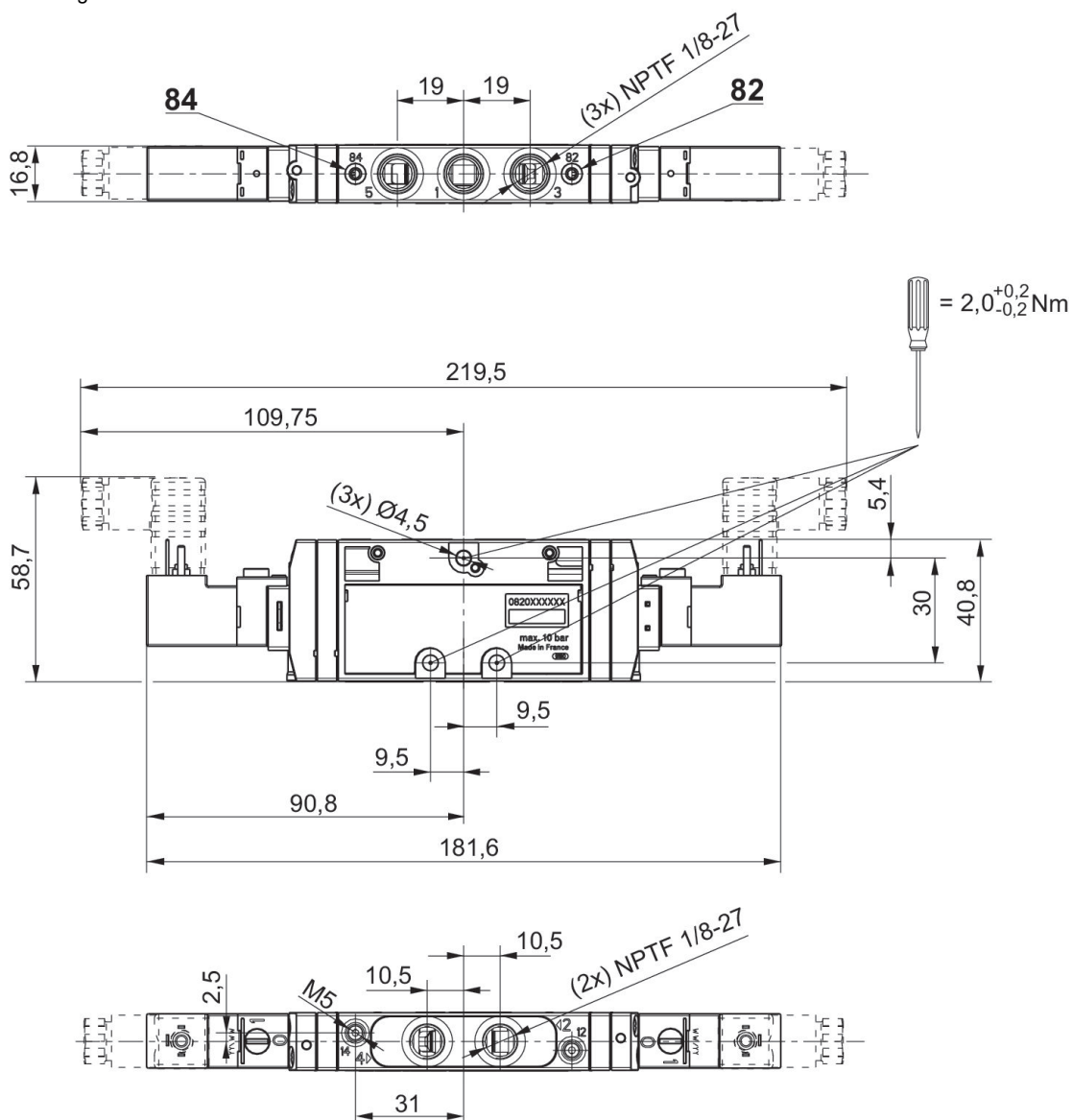
2x3/2-Wegeventil, Serie TC08 - inch

600 l/min
beidseitig betätigt
Stecker
ISO 15217, Form C
elektrisch



Ventilfunktion	Schaltprinzip	Betriebsspannung	Vorsteuerung	Leistungsaufnahme DC [W]	Betriebsdruck min. [bar]	Betriebsdruck min. [bar]	Materialnummer
NC/NC	2x 3/2 NC/NC, mit Federrückstellung	24 V DC	intern	2	3	10	R422102101
NO/NO	2x 3/2 NO/NO, mit Federrückstellung	24 V DC	intern	2	3	10	R422102105
NC/NO	2x 3/2 NC/NO, mit Federrückstellung	24 V DC	intern	2	3	10	R422102109
NC/NC	2x 3/2 NC/NC, mit Federrückstellung	24 V DC	extern	2	-0.9	10	R422102113
NO/NO	2x 3/2 NO/NO, mit Federrückstellung	24 V DC	extern	2	-0.9	10	R422102117
NC/NO	2x 3/2 NC/NO, mit Federrückstellung	24 V DC	extern	2	-0.9	10	R422102121

Abmessungen in mm



2x3/2-Wegeventil, Serie TC08 - inch

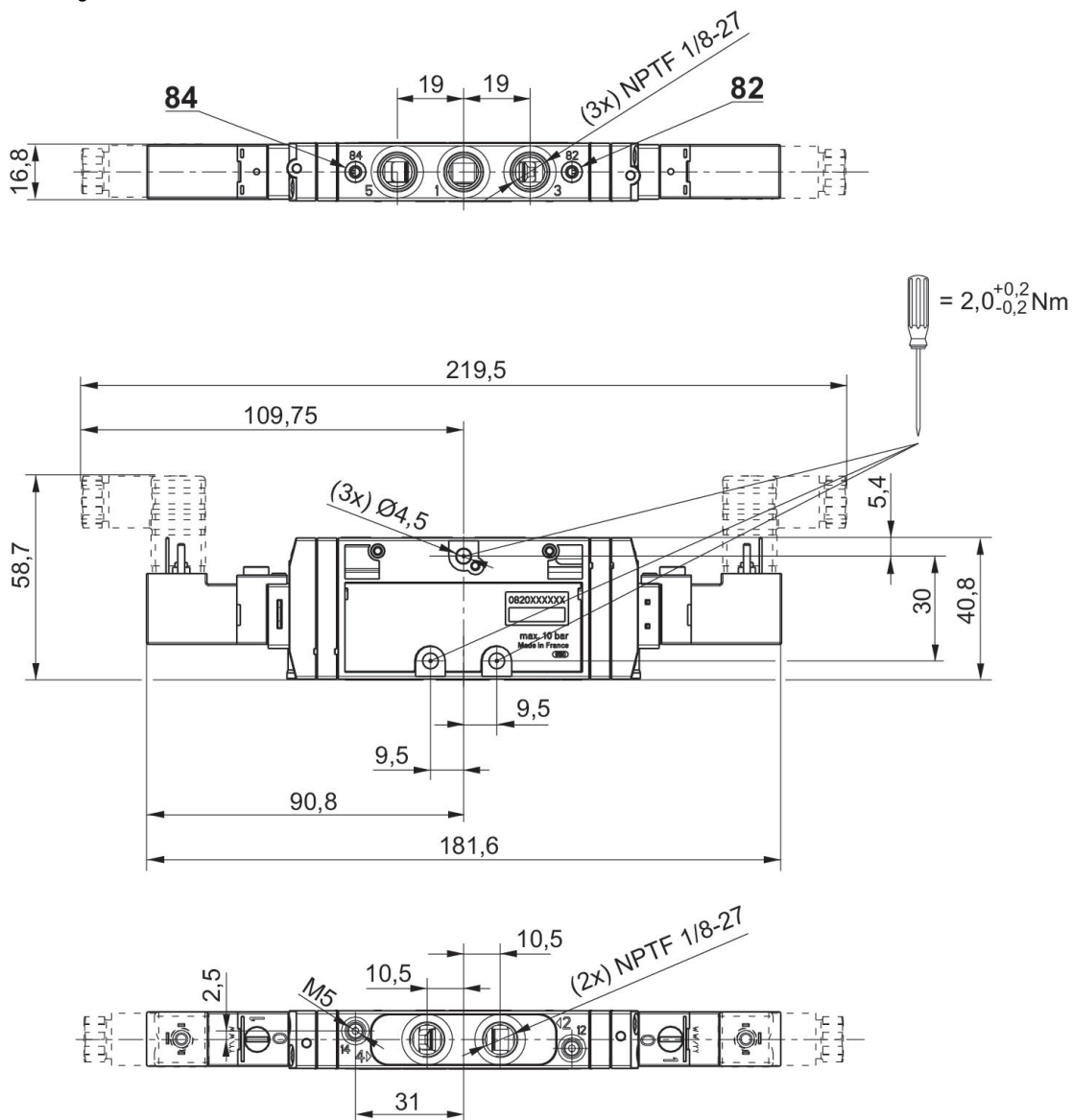
600 l/min
beidseitig betätigt
Stecker
ISO 15217, Form C
elektrisch
1/8-27 NPTF
1/8-27 NPTF



Ventil-funktion	Schaltprinzip	Betriebs-spannung	Vorsteue-rung	Leistungs-aufnah-me DC [W]	Betriebs-spannung AC bei 50 Hz	Betriebs-druck min. [bar]	Betriebs-druck min. [bar]	Materialnummer
NC/NC	2x 3/2 NC/NC, mit Federrückstellung	12 V DC	intern	2		3	10	R422102100
NC/NC	2x 3/2 NC/NC, mit Federrückstellung	110 V AC	intern		110 V	3	10	R422102102
NC/NC	2x 3/2 NC/NC, mit Federrückstellung	230 V AC	intern		230 V	3	10	R422102103
NO/NO	2x 3/2 NO/NO, mit Federrückstellung	12 V DC	intern	2		3	10	R422102104
NO/NO	2x 3/2 NO/NO, mit Federrückstellung	110 V AC	intern		110 V	3	10	R422102106
NO/NO	2x 3/2 NO/NO, mit Federrückstellung	230 V AC	intern		230 V	3	10	R422102107
NC/NO	2x 3/2 NC/NO, mit Federrückstellung	12 V DC	intern	2		3	10	R422102108
NC/NO	2x 3/2 NC/NO, mit Federrückstellung	110 V AC	intern		110 V	3	10	R422102110
NC/NO	2x 3/2 NC/NO, mit Federrückstellung	230 V AC	intern		230 V	3	10	R422102111
NC/NC	2x 3/2 NC/NC, mit Federrückstellung	12 V DC	extern	2		-0.9	10	R422102112
NC/NC	2x 3/2 NC/NC, mit Fe-	110 V AC	extern		110 V	-0.9	10	R422102114

Ventilfunktion	Schaltprinzip	Betriebsspannung	Vorsteuerung	Leistungsaufnahme DC [W]	Betriebsspannung AC bei 50 Hz	Betriebsdruck min. [bar]	Betriebsdruck min. [bar]	Materialnummer
	derrückstellung							
NC/NC	2x 3/2 NC/NC, mit Federrückstellung	230 V AC	extern		230 V	-0.9	10	R422102115
NO/NO	2x 3/2 NO/NO, mit Federrückstellung	12 V DC	extern	2		-0.9	10	R422102116
NO/NO	2x 3/2 NO/NO, mit Federrückstellung	110 V AC	extern		110 V	-0.9	10	R422102118
NO/NO	2x 3/2 NO/NO, mit Federrückstellung	230 V AC	extern		230 V	-0.9	10	R422102119
NC/NO	2x 3/2 NC/NO, mit Federrückstellung	12 V DC	extern	2		-0.9	10	R422102120
NC/NO	2x 3/2 NC/NO, mit Federrückstellung	110 V AC	extern		110 V	-0.9	10	R422102122
NC/NO	2x 3/2 NC/NO, mit Federrückstellung	230 V AC	extern		230 V	-0.9	10	R422102123

Abmessungen in mm



5/2-Wegeventil, Serie TC08 - inch

800 l/min
beidseitig betätigt
Stecker
ISO 15217, Form C
elektrisch



Schaltprinzip	Betriebsspannung	Vorsteuerung	Leistungsaufnahme DC [W]	Betriebsspannung AC bei 50 Hz	Betriebsspannung AC bei 60 Hz	Betriebsdruck min. [bar]	Betriebsdruck min. [bar]	Materialnummer
5/2, mit Luftfederrückstellung	12 V DC	intern	2			2	10	R422101216
5/2, mit Luftfederrückstellung	110 V AC	intern		110 V	230 V	2	10	R422101218
5/2, mit Luftfederrückstellung	230 V AC	intern		230 V	230 V	2	10	R422101219
5/2, mit Luftfederrückstellung	12 V DC	extern	2			-0.9	10	R422101220
5/2, mit Luftfederrückstellung	110 V AC	extern		110 V	230 V	-0.9	10	R422101222
5/2, mit Luftfederrückstellung	230 V AC	extern		230 V	230 V	-0.9	10	R422101223

5/2-Wegeventil, Serie TC08 - inch

800 l/min
einseitig betätigt
Stecker
ISO 15217, Form C
elektrisch



Schaltprinzip	Betriebsspannung	Vorsteuerung	Leistungsaufnahme DC [W]	Betriebsspannung AC bei 50 Hz	Betriebsspannung AC bei 60 Hz	Betriebsdruck min. [bar]	Betriebsdruck min. [bar]	Materialnummer
5/2, mit Luftfederrückstellung	12 V DC	intern	2			2.5	10	R422101200
5/2, mit Luftfederrückstellung	110 V AC	intern		110 V	230 V	2.5	10	R422101202
5/2, mit Luftfederrückstellung	230 V AC	intern		110 V	230 V	2.5	10	R422101203
5/2, mit Luftfederrückstellung	12 V DC	extern	2			-0.9	10	R422101204
5/2, mit Luftfederrückstellung	110 V AC	extern		110 V	230 V	-0.9	10	R422101206
5/2, mit Luftfederrückstellung	230 V AC	extern		110 V	230 V	-0.9	10	R422101207
5/2, mit Luftfederrückstellung	12 V DC	intern	2			3	10	R422101208
5/2, mit Luftfederrückstellung	110 V AC	intern		110 V	230 V	3	10	R422101210
5/2, mit Luftfederrückstellung	230 V AC	intern		110 V	230 V	3	10	R422101211
5/2, mit Luftfederrückstellung	12 V DC	extern	2			-0.9	10	R422101212
5/2, mit Luftfederrückstellung	110 V AC	extern		110 V	230 V	-0.9	10	R422101214
5/2, mit Luftfederrückstellung	230 V AC	extern		110 V	230 V	-0.9	10	R422101215

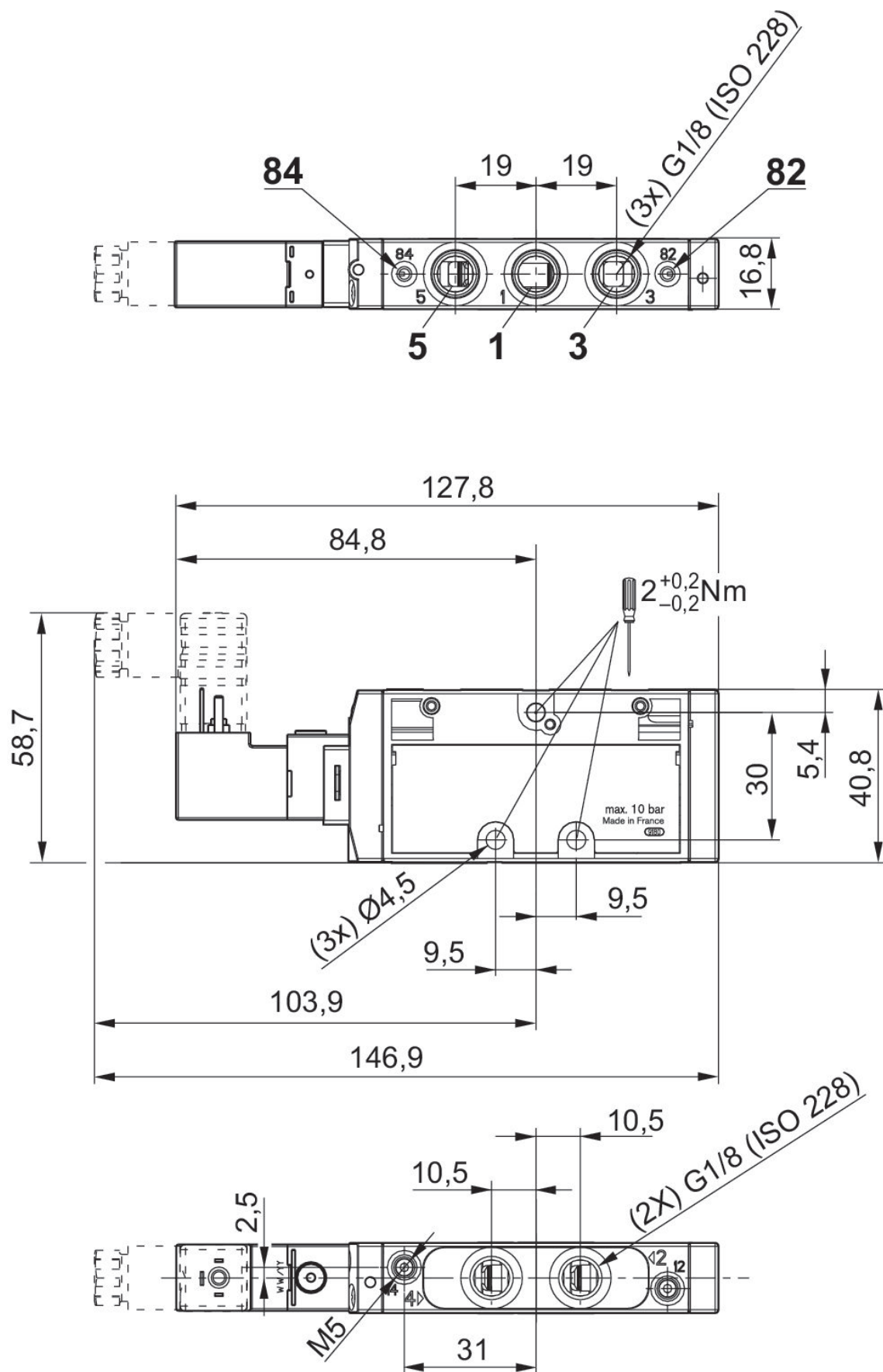
5/2-Wegeventil, Serie TC08 - inch

600 l/min
Stecker
ISO 15217, Form C
Innengewinde
elektrisch



Schaltprinzip	Betriebsspannung	Vorsteuerung	Leistungsaufnahme DC [W]	Betriebsdruck min. [bar]	Betriebsdruck min. [bar]	Materialnummer
5/2, mit Luftfeder-rückstellung	24 V DC	extern	2	-0.9	10	R422101153
5/2, mit Luftfeder-rückstellung	24 V DC	extern	2	-0.9	10	R422101157
5/2, mit Luftfeder-rückstellung	24 V DC	extern	2	-0.9	10	R422101161

Abmessungen



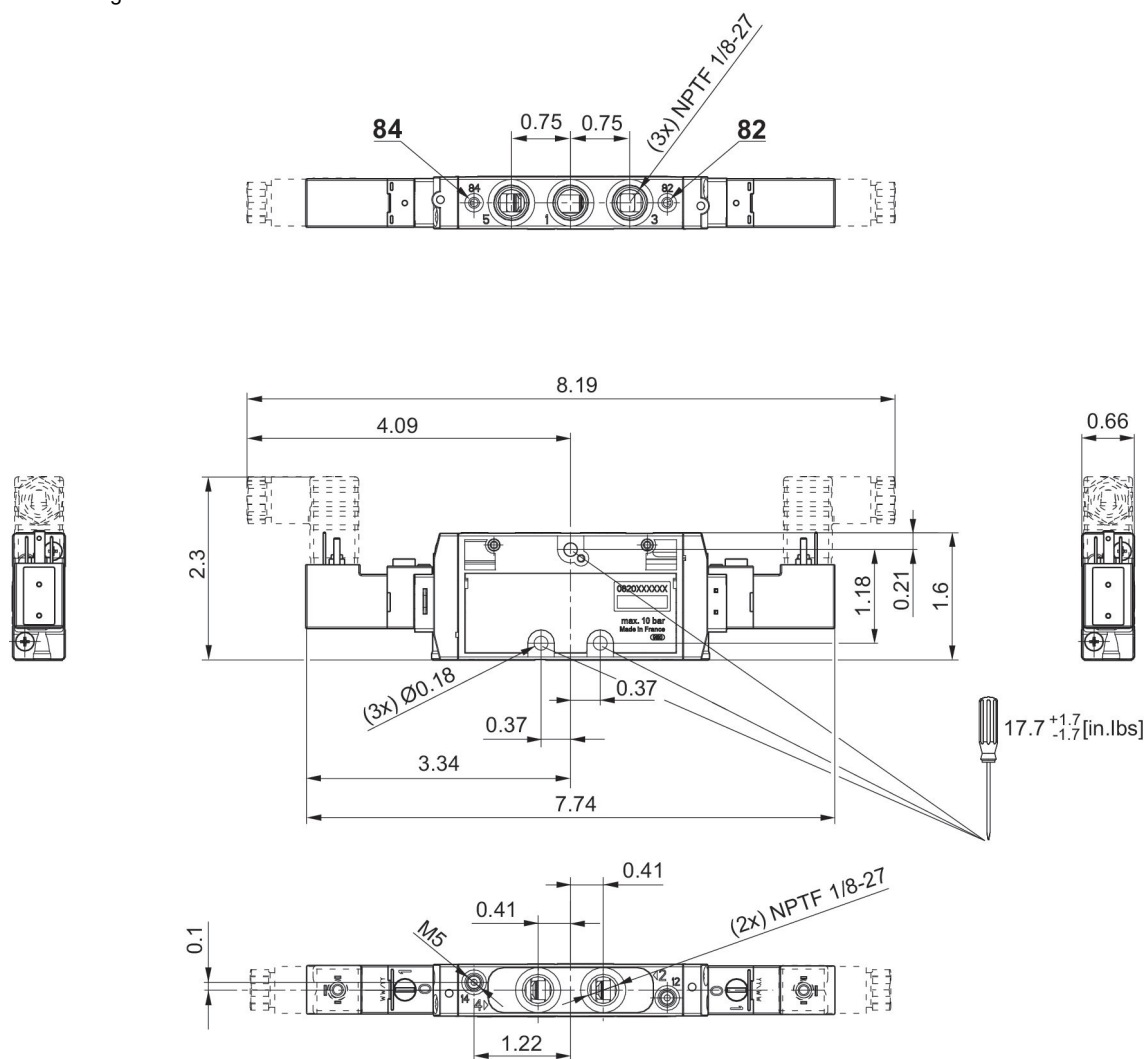
5/2-Wegeventil, Serie TC08 - inch

800 l/min
beidseitig betätigt
Stecker
ISO 15217, Form C
elektrisch



Schaltprinzip	Betriebsspannung	Vorsteuerung	Leistungsaufnahme DC [W]	Betriebsdruck min. [bar]	Betriebsdruck min. [bar]	Materialnummer
5/2, mit Luftfeder-rückstellung	24 V DC	intern	2	2	10	R422101217
5/2, mit Luftfeder-rückstellung	24 V DC	extern	2	-0.9	10	R422101221

Abmessungen in inch



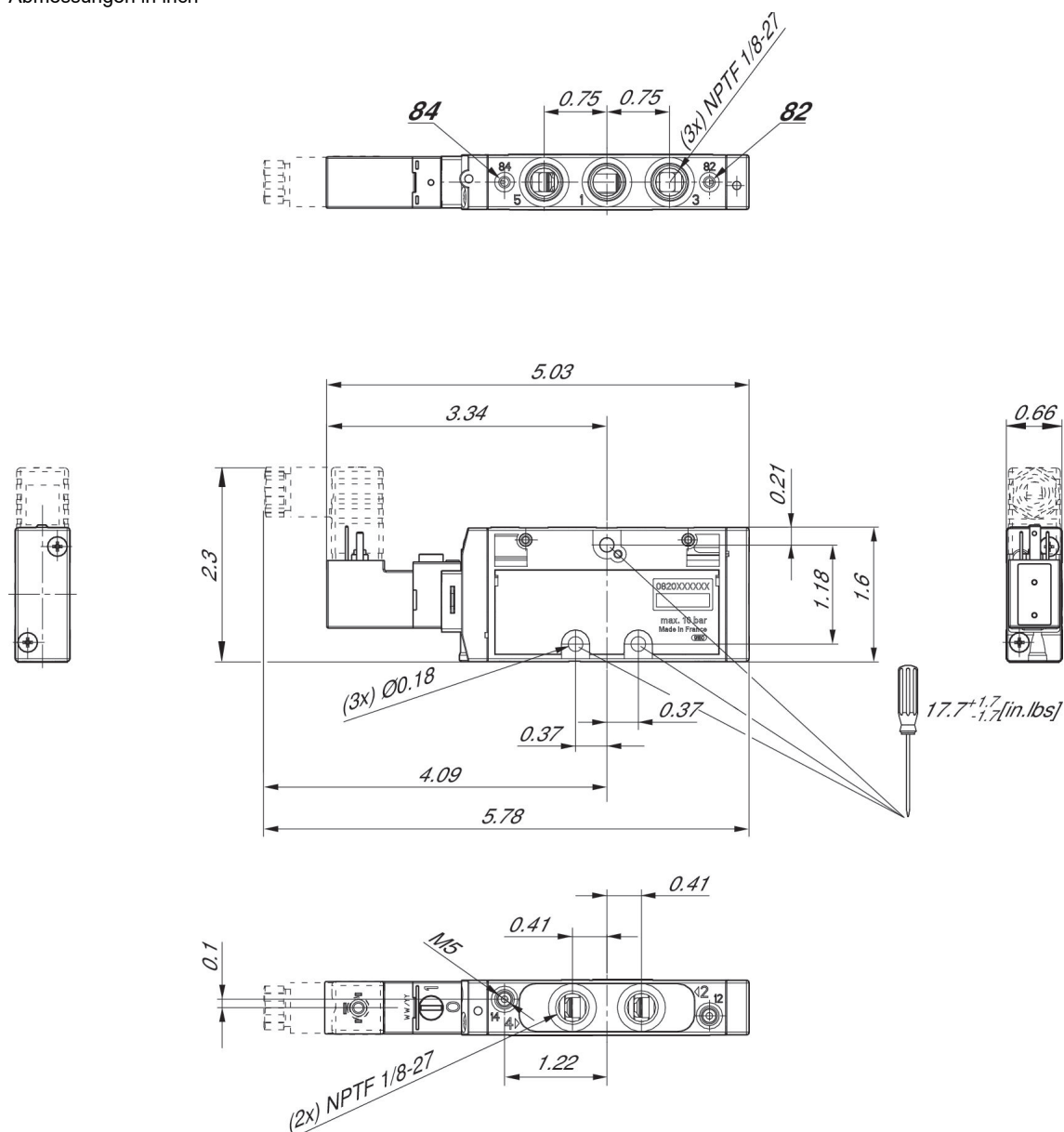
5/2-Wegeventil, Serie TC08 - inch

800 l/min
einseitig betätigt
Stecker
ISO 15217, Form C
elektrisch



Schaltprinzip	Betriebsspannung	Vorsteuerung	Leistungsaufnahme DC [W]	Betriebsdruck min. [bar]	Betriebsdruck min. [bar]	Materialnummer
5/2, mit Luftfeder-rückstellung	24 V DC	intern	2	2.5	10	R422101201
5/2, mit Luftfeder-rückstellung	24 V DC	extern	2	-0.9	10	R422101205
5/2, mit Luftfeder-rückstellung	24 V DC	intern	2	3	10	R422101209
5/2, mit Luftfeder-rückstellung	24 V DC	extern	2	-0.9	10	R422101213

Abmessungen in inch



5/3-Wegeventil, Serie TC08 - inch

700 l/min
beidseitig betätigt
Stecker
ISO 15217, Form C
elektrisch



Ventilfunktion	Schaltprinzip	Betriebsspannung	Vorsteuerung	Leistungsaufnahme DC [W]	Betriebsdruck min. [bar]	Betriebsdruck min. [bar]	Materialnummer
geschlossene Mittelstellung	5/3, geschlossene Mittelstellung	24 V DC	intern	1.9	3	10	R422101225
geschlossene Mittelstellung	5/3, geschlossene Mittelstellung	24 V DC	extern	1.9	-0.9	10	R422101229
geschlossene Mittelstellung	5/3, geschlossene Mittelstellung	24 V DC	intern	1.9	3	10	R422101233
geschlossene Mittelstellung	5/3, geschlossene Mittelstellung	24 V DC	extern	1.9	-0.9	10	R422101237
geschlossene Mittelstellung	5/3, geschlossene Mittelstellung	24 V DC	intern	1.9	3	10	R422101241
geschlossene Mittelstellung	5/3, geschlossene Mittelstellung	24 V DC	extern	1.9	-0.9	10	R422101245

5/3-Wegeventil, Serie TC08 - inch

700 l/min
beidseitig betätigt
Stecker
ISO 15217, Form C
elektrisch



Ventil-funktion	Schalt-prinzip	Betriebs-spannung	Vorsteue-rung	Leistungs-aufnah-me DC [W]	Betriebs-spannung AC bei 50 Hz	Betriebs-spannung AC bei 60 Hz	Betriebs-druck min. [bar]	Betriebs-druck min. [bar]	Materialnummer
geschlos-sene Mittel-stellung	5/3, ge-schlossene Mittelstel-lung	12 V DC	intern	1.9			3	10	R422101224
geschlos-sene Mittel-stellung	5/3, ge-schlossene Mittelstel-lung	110 V AC	intern		110 V		3	10	R422101226
geschlos-sene Mittel-stellung	5/3, ge-schlossene Mittelstel-lung	230 V AC	intern		230 V	230 V	3	10	R422101227
geschlos-sene Mittel-stellung	5/3, ge-schlossene Mittelstel-lung	12 V DC	extern	1.9			3	10	R422101228
geschlos-sene Mittel-stellung	5/3, ge-schlossene Mittelstel-lung	110 V AC	extern		110 V		3	10	R422101230
geschlos-sene Mittel-stellung	5/3, ge-schlossene Mittelstel-lung	230 V AC	extern		230 V	230 V	3	10	R422101231
geschlos-sene Mittel-stellung	5/3, ge-schlossene Mittelstel-lung	12 V DC	intern	1.9			3	10	R422101232
geschlos-sene Mittel-stellung	5/3, ge-schlossene Mittelstel-lung	110 V AC	intern		110 V		3	10	R422101234
geschlos-sene Mittel-stellung	5/3, ge-schlossene Mittelstel-lung	230 V AC	intern		230 V	230 V	3	10	R422101235
geschlos-sene Mittel-stellung	5/3, ge-schlossene Mittelstel-lung	12 V DC	extern	1.9			3	10	R422101236

Ventil-funktion	Schalt-prinzip	Betriebs-spannung	Vorsteue-rung	Leistungs-aufnah-me DC [W]	Betriebs-spannung AC bei 50 Hz	Betriebs-spannung AC bei 60 Hz	Betriebs-druck min. [bar]	Betriebs-druck min. [bar]	Materialnummer
geschlos-sene Mittel-stellung	5/3, ge-schlossene Mittelstel-lung	110 V AC	extern		110 V		3	10	R422101238
geschlos-sene Mittel-stellung	5/3, ge-schlossene Mittelstel-lung	230 V AC	extern		230 V	230 V	3	10	R422101239
geschlos-sene Mittel-stellung	5/3, ge-schlossene Mittelstel-lung	12 V DC	intern	1.9			3	10	R422101240
geschlos-sene Mittel-stellung	5/3, ge-schlossene Mittelstel-lung	110 V AC	intern		110 V		3	10	R422101242
geschlos-sene Mittel-stellung	5/3, ge-schlossene Mittelstel-lung	230 V AC	intern		230 V	230 V	3	10	R422101243
geschlos-sene Mittel-stellung	5/3, ge-schlossene Mittelstel-lung	12 V DC	extern	1.9			3	10	R422101244
geschlos-sene Mittel-stellung	5/3, ge-schlossene Mittelstel-lung	110 V AC	extern		110 V		3	10	R422101246
geschlos-sene Mittel-stellung	5/3, ge-schlossene Mittelstel-lung	230 V AC	extern		230 V	230 V	3	10	R422101247

5/3-Wegeventil, Serie TC08 - inch

600 l/min
Innengewinde
elektrisch



Schaltprinzip	Betriebsspannung	Vorsteuerung	Leistungsaufnahme DC [W]	Betriebsdruck min. [bar]	Betriebsdruck min. [bar]	Materialnummer
5/2, mit Luftfeder-rückstellung	24 V DC	extern	2	-0.9	10	R422101165
5/2, mit Luftfeder-rückstellung	24 V DC	extern	2	-0.9	10	R422101169
5/2, mit Luftfeder-rückstellung	24 V DC	extern	2	-0.9	10	R422101173

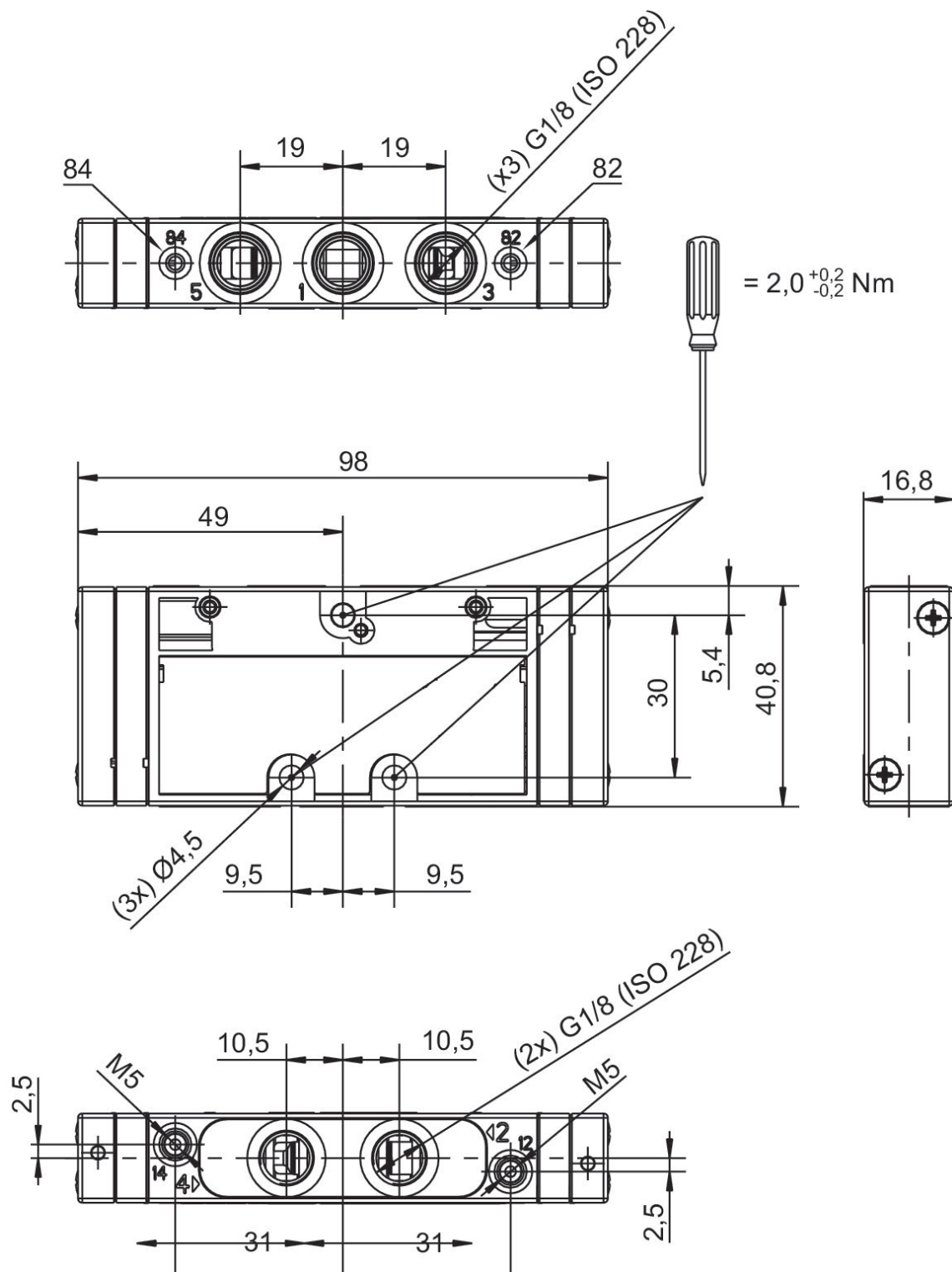
2x3/2-Wegeventil, Serie TC08

600 l/min
Innengewinde
pneumatisch
G 1/8
G 1/8



Ventil-funktion	Druckluft-anschluss Eingang	Druckluft-anschluss Ausgang	Betriebs-druck min. [bar]	Betriebs-druck max. [bar]	Vorsteue-rung	Durch-fluss Qn [l/min]	Steuer-druck min. [bar]	Steuer-druck min. [bar]	Materialnummer
NC/NC	G 1/8	G 1/8	-0.9	10	extern	600	2.5	10	R422102094
NO/NO	G 1/8	G 1/8	-0.9	10	extern	600	2.5	10	R422102095
NC/NO	G 1/8	G 1/8	-0.9	10	extern	600	2.5	10	R422102096

Abmessungen



2x3/2-Wegeventil, Serie TC08

Innengewinde
pneumatisch



Ventil-funktion	Druckluft-anschluss Ausgang	Betriebs-druck min. [bar]	Betriebs-druck max. [bar]	Vorsteue-rung	Durch-fluss Qn [l/min]	Steuer-druck min. [bar]	Steuer-druck min. [bar]	Materialnummer
NC/NC	G 1/8	-0.9	10	extern	600	2.5	10	R422102097
NO/NO	G 1/8	-0.9	10	extern	600	2.5	10	R422102098
NC/NO	G 1/8	-0.9	10	extern	600	2.5	10	R422102099

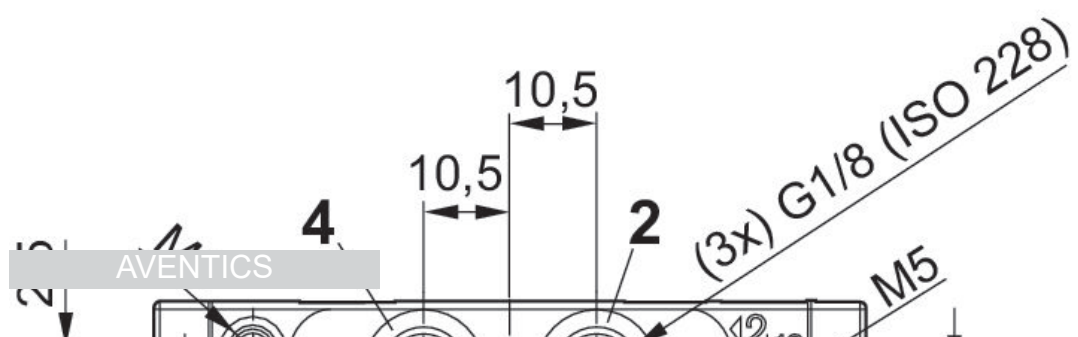
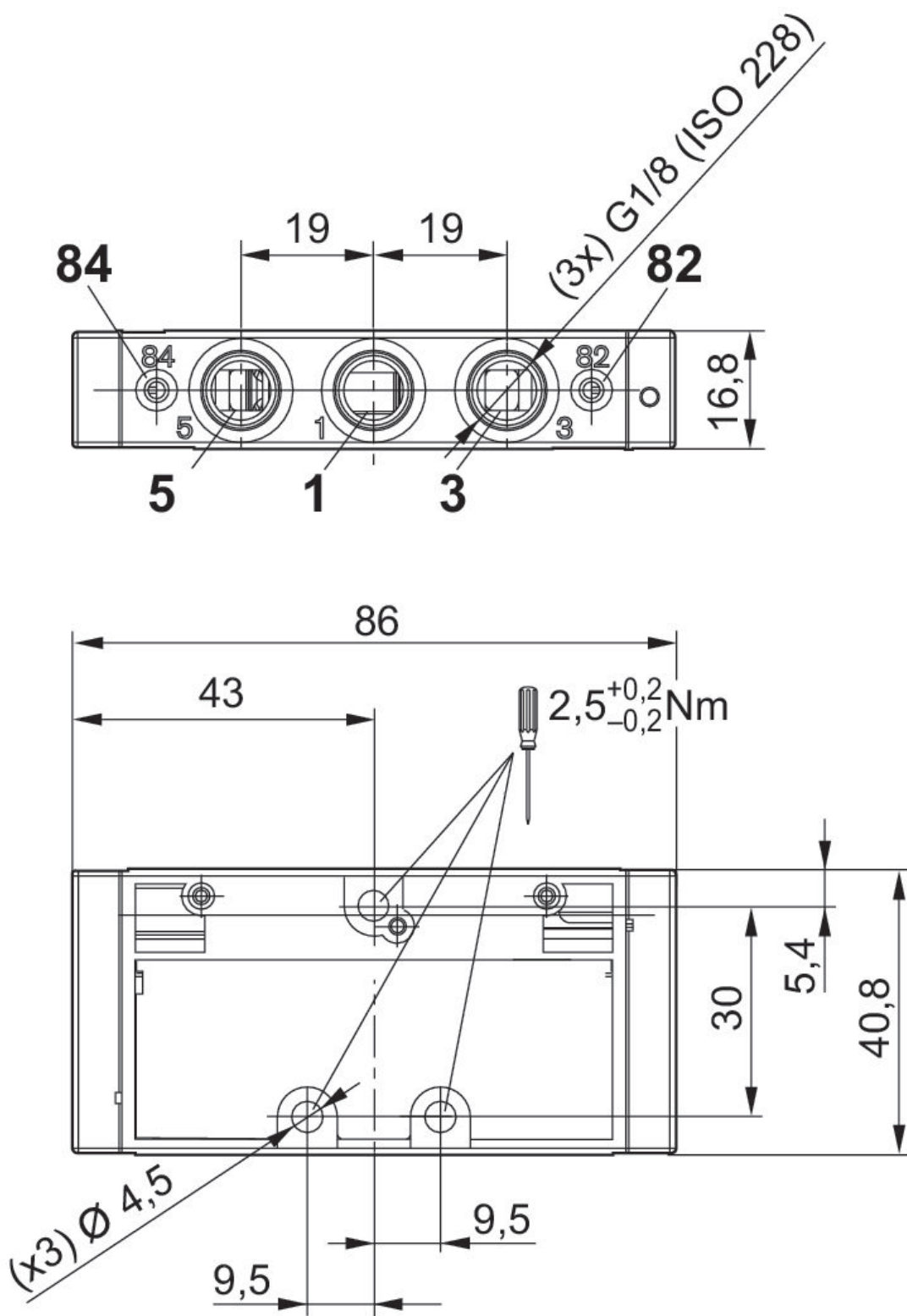
5/2-Wegeventil, Serie TC08

800 l/min
Innengewinde
pneumatisch
G 1/8



Druckluft-anschluss Eingang	Druckluft-anschluss Ausgang	Betriebsdruck min. [bar]	Betriebsdruck max. [bar]	Vorsteuerung	Durchfluss Qn [l/min]	Steuerdruck min. [bar]	Steuerdruck min. [bar]	Materialnummer
G 1/8	G 1/8	2.5	10	extern	800	2.5	10	0820260001
G 1/8	G 1/8	3	10	extern	800	3	10	0820260002
G 1/8	G 1/8	-0.9	10	extern	800	2	10	0820260003
G 1/8	G 1/8	-0.9	10	extern	800	2.5	10	0820260004

Abmessungen



5/2-Wegeventil, Serie TC08

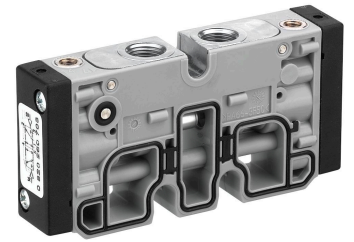
Innengewinde
pneumatisch



Druckluft-anschluss Eingang	Druckluft-anschluss Ausgang	Betriebsdruck min. [bar]	Betriebsdruck max. [bar]	Vorsteuerung	Durchfluss Qn [l/min]	Steuerdruck min. [bar]	Steuerdruck min. [bar]	Materialnummer
G 1/8	G 1/8	2.5	10	extern	800	2.5	10	0820260701
G 1/8	G 1/8	3	10	extern	800	3	10	0820260702
G 1/8	G 1/8	-0.9	10	extern	800	2	10	0820260703
G 1/8	G 1/8	-0.9	10	extern	800	2.5	10	0820260704

5/3-Wegeventil, Serie TC08

Innengewinde
pneumatisch



Ventil-funktion	Druckluft-anschluss Eingang	Druckluft-anschluss Ausgang	Betriebs-druck min. [bar]	Betriebs-druck max. [bar]	Vorsteue-rung	Durch-fluss Qn [l/min]	Steuer-druck min. [bar]	Steuer-druck min. [bar]	Materialnummer
geschlos-sene Mittel-stellung	G 1/8	G 1/8	-0.9	10	extern	700	3	10	0820261701
entlüfete Mittelstel-lung	G 1/8	G 1/8	-0.9	10	extern	700	3	10	0820261702
belüfete Mittelstel-lung	G 1/8	G 1/8	-0.9	10	extern	700	3	10	0820261703

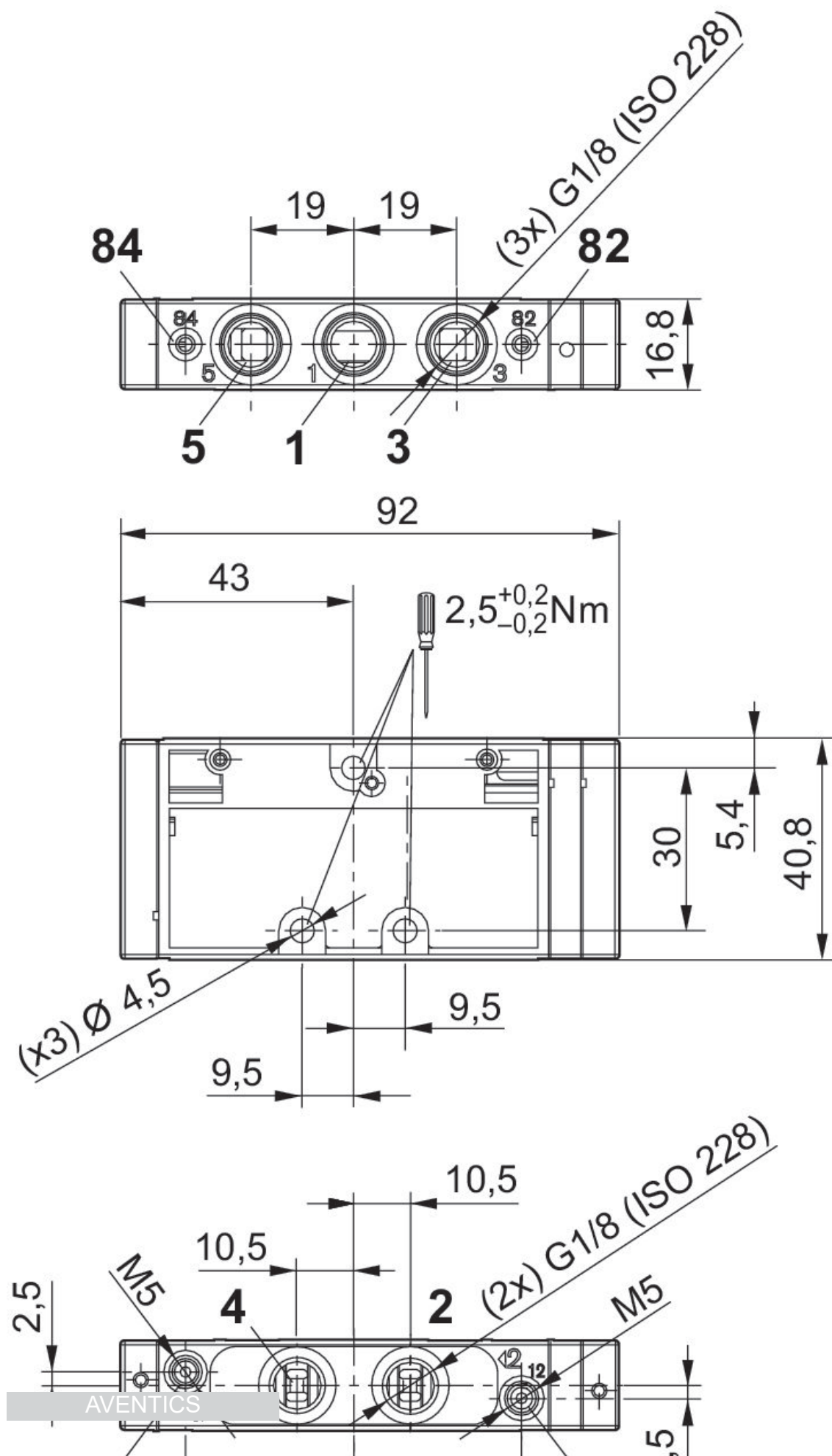
5/3-Wegeventil, Serie TC08

700 l/min
Innengewinde
pneumatisch
G 1/8
G 1/8



Druckluft-anschluss Eingang	Druckluft-anschluss Ausgang	Betriebsdruck min. [bar]	Betriebsdruck max. [bar]	Vorsteuerung	Durchfluss Qn [l/min]	Steuerdruck min. [bar]	Steuerdruck min. [bar]	Materialnummer
G 1/8	G 1/8	-0.9	10	extern	700	3	10	0820261001
G 1/8	G 1/8	-0.9	10	extern	700	3	10	0820261002
G 1/8	G 1/8	-0.9	10	extern	700	3	10	0820261003

Abmessungen



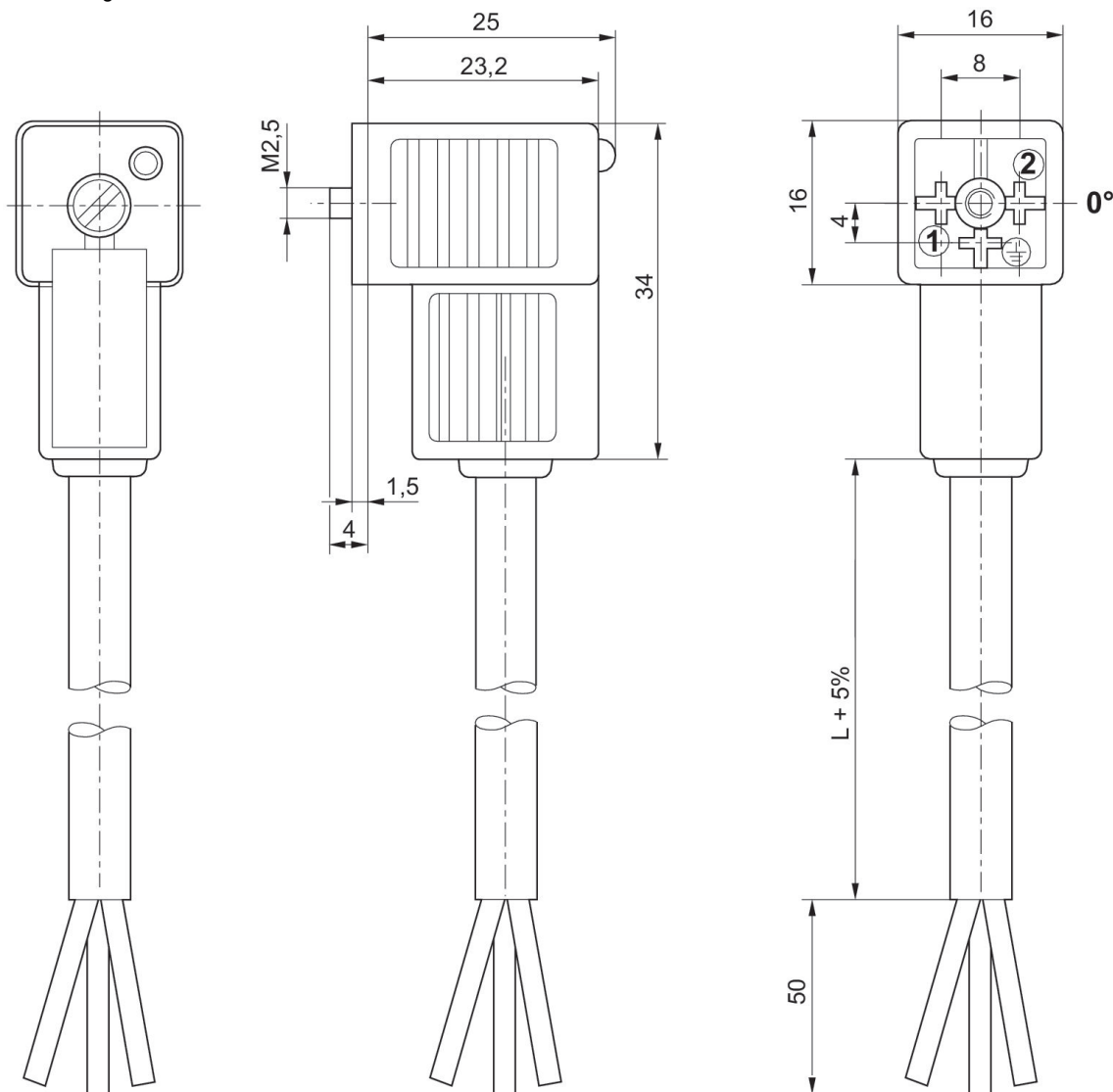
Ventilsteckverbinder, Serie CON-VP

Form C



Betriebsspannung	Schutzbeschaltung	Strom, max. [A]	Kontaktbelegung	Statusanzeige LED	Kabel-Ø [mm]	Kabellänge [m]	Materialnummer
230 V AC/DC		6	2+E		5.9	3	1834484212
230 V AC/DC		6	2+E		5.9	5	1834484214
24 V AC/DC	Z-Diode	6	2+E	Gelb	5.9	3	1834484204
24 V AC/DC	Z-Diode	6	2+E	Gelb	5.9	5	1834484206
230 V AC/DC	Varistor	6	2+E	Gelb	5.9	3	1834484208
230 V AC/DC	Varistor	6	2+E	Gelb	5.9	5	1834484210

Abmessungen



0° Buchseneinsatz

Ventilsteckverbinder, Serie CON-VP

Form C



Betriebsspannung	Schutzbeschaltung	Strom, max. [A]	Kontaktbelegung	Statusanzeige LED	Kabel-Ø [mm]	Kabellänge [m]	Materialnummer
230 V AC/DC		6	2+E		5.9	3	1834484213
230 V AC/DC		6	2+E		5.9	5	1834484215
24 V AC/DC	Z-Diode	6	2+E	Gelb	5.9	3	1834484205
24 V AC/DC	Z-Diode	6	2+E	Gelb	5.9	5	1834484207
230 V AC/DC	Varistor	6	2+E	Gelb	5.9	3	1834484209
230 V AC/DC	Varistor	6	2+E	Gelb	5.9	5	1834484211
24 V AC/DC	Z-Diode	6	2+E	Gelb	5.9	10	1834484236

Ventilsteckverbinder, Serie CON-VP

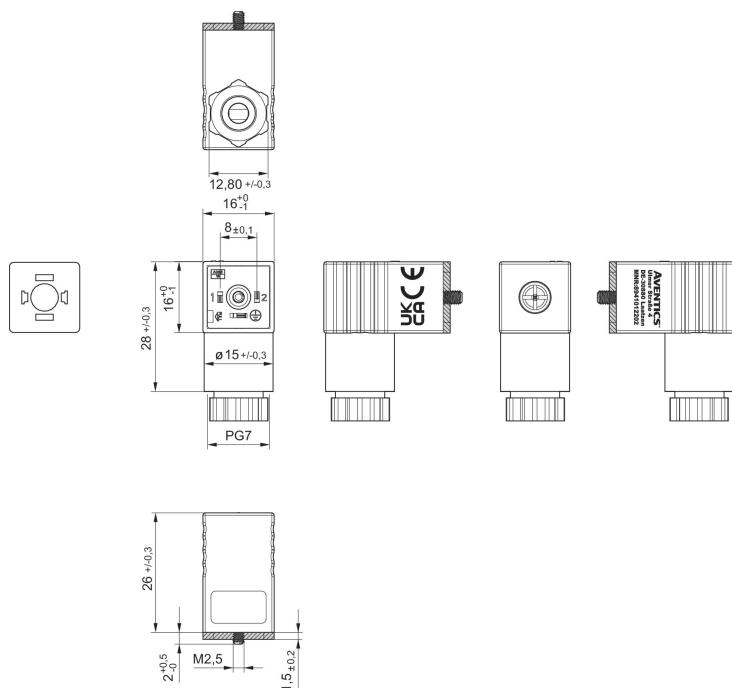
EN 175301-803, Form C
CE-Konformitätserklärung
UKCA



Betriebsspannung	Strom, max. [A]	Kontaktbelegung	anschließbarer Kabel-Ø min. [mm]	anschließbarer Kabel-Ø max. [mm]	Materialnummer
300 V DC / 250 V AC	6	2+E	4	6	8941012202

8941012202

Abmessungen



Flachdichtung

Ventilsteckverbinder, Serie CON-VP

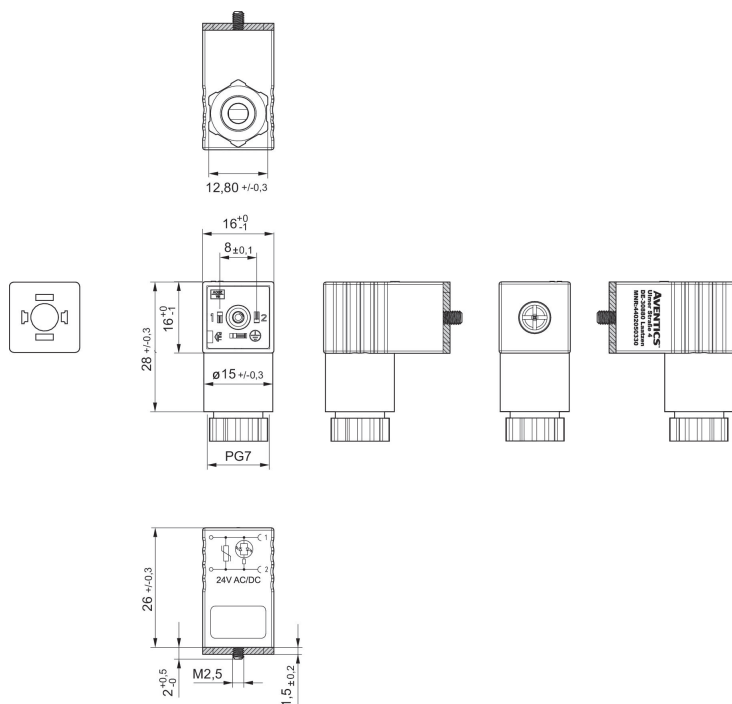
EN 175301-803, Form C



Betriebsspannung	Schutzschaltung	Strom, max. [A]	Kontaktbelegung	Statusanzeige LED	anschließbarer Kabel-Ø min. [mm]	anschließbarer Kabel-Ø max. [mm]	Materialnummer
24 V AC/DC	Varistor	1.5	2+E	Grün	4	6	4402050330

4402050330

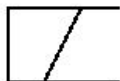
Abmessungen



Flachdichtung

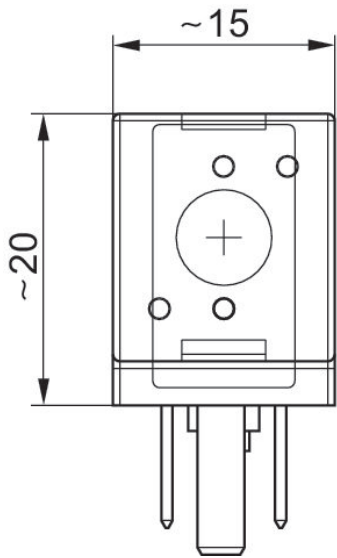
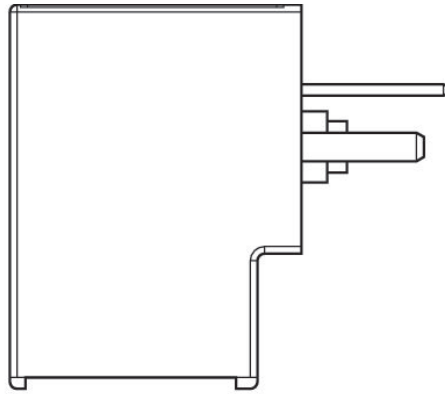
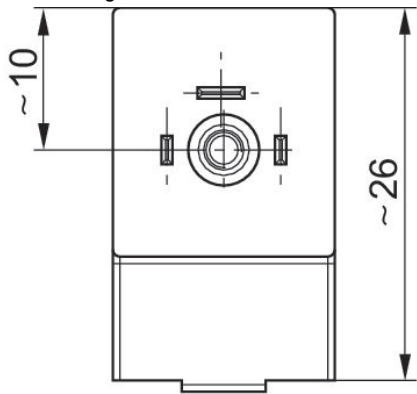
Spule, Serie CO1

Stecker
3-polig



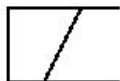
Betriebsspannung DC	Anzahl Pole	Betriebsspannung AC bei 50 Hz	Betriebsspannung AC bei 60 Hz	Spannungstoleranz DC	Spannungstoleranz AC 50 Hz	Spannungstoleranz AC 60 Hz	Leistungsaufnahme DC [W]	Halteleistung AC 50 Hz [VA]	Einschaltleistung AC 50 Hz [VA]	Materialnummer
	3-polig	110 V	110 V		-10% / +10%	-10% / +10%		1.6	2.2	R422101598
	3-polig	230 V	230 V		-10% / +10%	-10% / +10%		1.6	2.2	R422101599
24 V	3-polig			-10% / +10%			2			R422101600
	3-polig	24 V	24 V		-10% / +10%	-10% / +10%		1.6	2.2	R422101601
12 V	3-polig			-10% / +10%			2			R422101602

Abmessungen



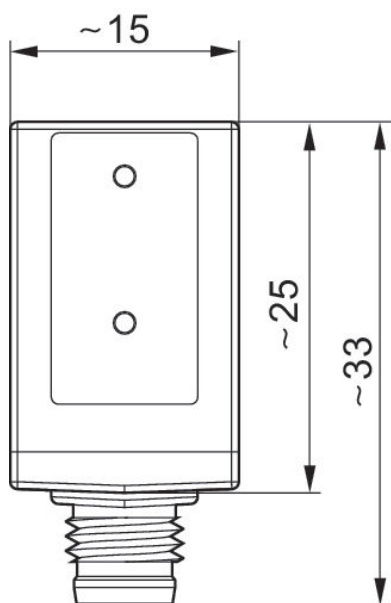
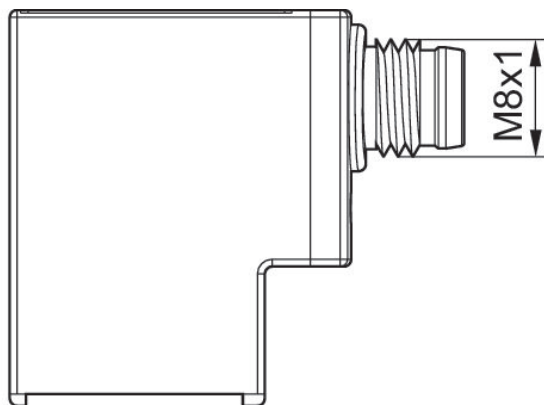
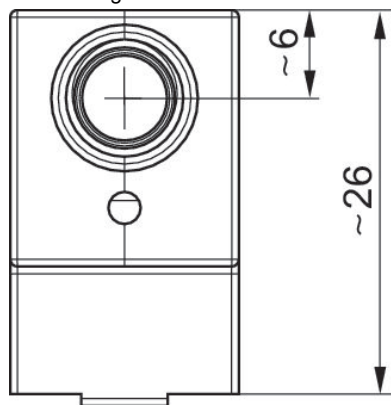
Spule, Serie CO1

Stecker
M8x1



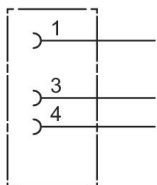
Betriebsspannung DC	Anzahl Pole	Spannungstoleranz DC	Leistungsaufnahme DC [W]	Materialnummer
24 V	4-polig	-10% / +10%	2.2	R422101603
24 V	3-polig	-10% / +10%	2.2	R422101604

Abmessungen



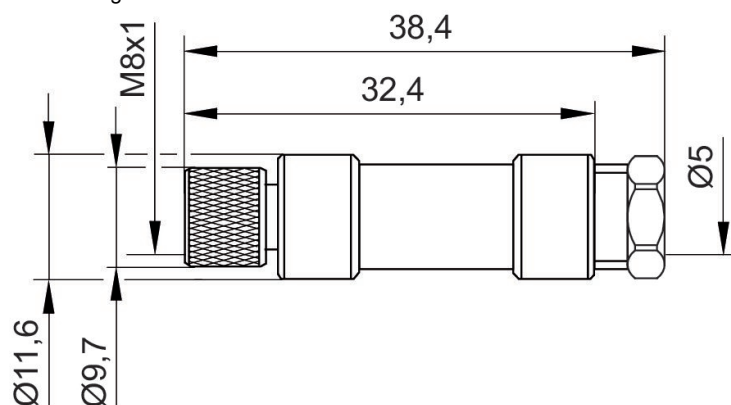
Rundsteckverbinder, Serie CON-RD

Buchse
M8x1
3-polig



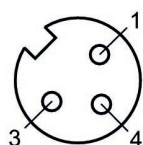
Betriebsspannung	Kontaktbelegung	Codierung	Schirmung	Anschlussart	Strom, max. [A]	anschließbarer Kabel-Ø min. [mm]	anschließbarer Kabel-Ø max. [mm]	Umgebungstemperatur min. [°C]	Umgebungstemperatur max. [°C]	Materialnummer
48 V AC/DC	3-polig	A-codiert	ungeschirmt	Löten	4	3.5	5	-25	80	1834484173

Abmessungen



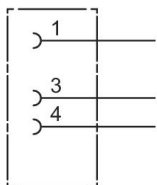
1834484173

Polbild Buchse



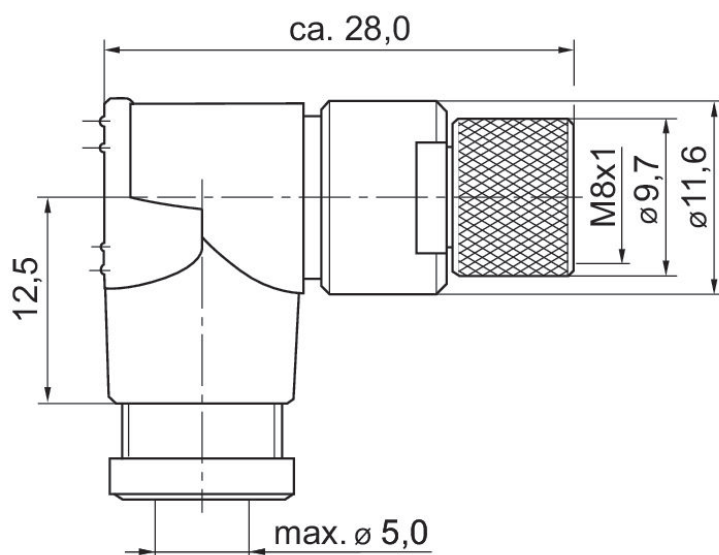
Rundsteckverbinder, Serie CON-RD

Buchse
M8x1
3-polig



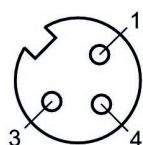
Betriebsspannung	Kontaktbelegung	Codierung	Schirmung	Anschlussart	Strom, max. [A]	anschließbarer Kabel-Ø min. [mm]	anschließbarer Kabel-Ø max. [mm]	Umgebungstemperatur min. [°C]	Umgebungstemperatur max. [°C]	Materialnummer
48 V AC/DC	3-polig	A-codiert	ungeschirmt	Löten	4	3.5	5	-40	85	1834484174

Abmessungen in mm



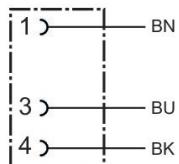
1834484174

Polbild Buchse



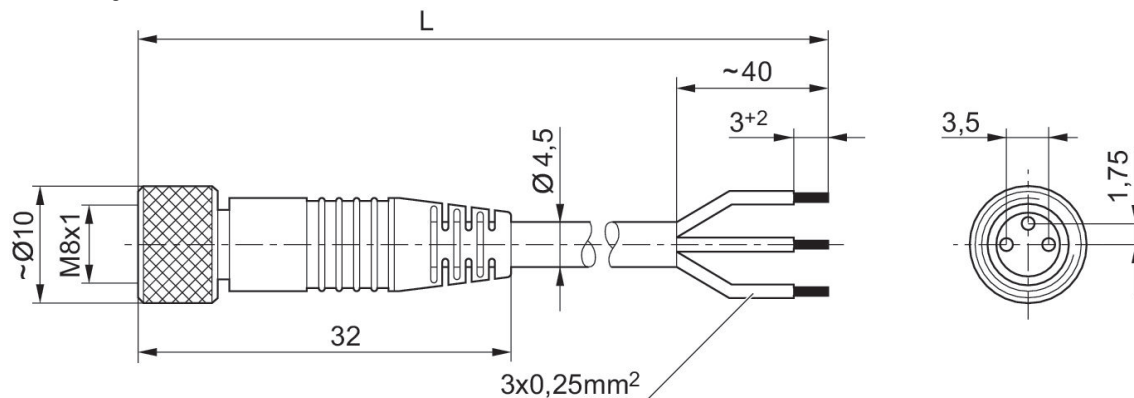
Rundsteckverbinder, Serie CON-RD

Buchse
M8x1
3-polig



Be- triebs- span- nung	Strom [A]	Schir- mung	Elektri- scher An- schluss 1, Typ	Elektri- scher An- schluss 1, Ge- winde- größe	Elektri- scher An- schluss 1, Co- dierung	Elektri- scher An- schluss 2, Typ	Kabel- länge [m]	Kabel-Ø [mm]	Leiter- quer- schnitt [mm²]	Umge- bungs- tempe- ratur min. [°C]	Umge- bungs- tempe- ratur max. [°C]	Materialnummer
48 V AC/ DC	4	unge- schirmt	Buchse	M8x1	A-codiert	offene Kabelen- den	3	4.5	0.24	-25	85	1834484166
48 V AC/ DC	4	unge- schirmt	Buchse	M8x1	A-codiert	offene Kabelen- den	5	4.5	0.24	-25	85	1834484168
48 V AC/ DC	4	unge- schirmt	Buchse	M8x1	A-codiert	offene Kabelen- den	10	4.5	0.24	-25	85	1834484247

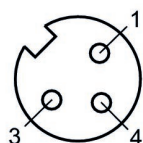
Abmessungen



L = Länge

1834484166, 1834484168, 1834484247

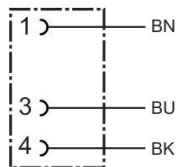
Polbild Buchse



(1) BN=braun (3) BU=blau (4) BK=schwarz

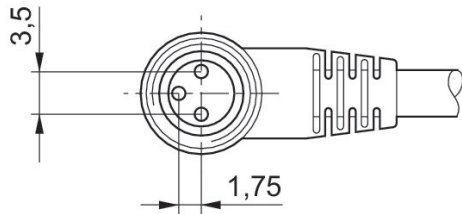
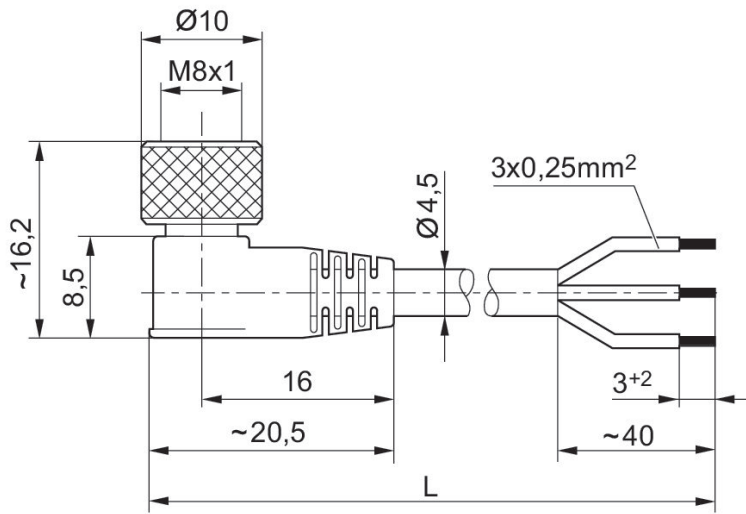
Rundsteckverbinder, Serie CON-RD

Buchse
M8x1
3-polig



Be- triebs- span- nung	Strom [A]	Schir- mung	Elektri- scher An- schluss 1, Typ	Elektri- scher An- schluss 1, Ge- winde- größe	Elektri- scher An- schluss 1, Co- dierung	Elektri- scher An- schluss 2, Typ	Kabel- länge [m]	Kabel-Ø [mm]	Leiter- quer- schnitt [mm²]	Umge- bungs- tempe- ratur min. [°C]	Umge- bungs- tempe- ratur max. [°C]	Materialnummer
48 V AC/ DC	4	unge- schirmt	Buchse	M8x1	A-codiert	offene Kabelen- den	3	4.5	0.24	-40	85	1834484167
48 V AC/ DC	4	unge- schirmt	Buchse	M8x1	A-codiert	offene Kabelen- den	5	4.5	0.24	-40	85	1834484169
48 V AC/ DC	4	unge- schirmt	Buchse	M8x1	A-codiert	offene Kabelen- den	10	4.5	0.24	-40	85	1834484248

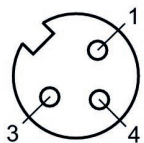
Abmessungen



L = Länge

1834484167, 1834484169, 1834484248

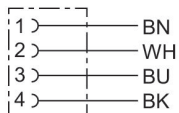
Polbild Buchse



(1) BN=braun (3) BU=blau (4) BK=schwarz

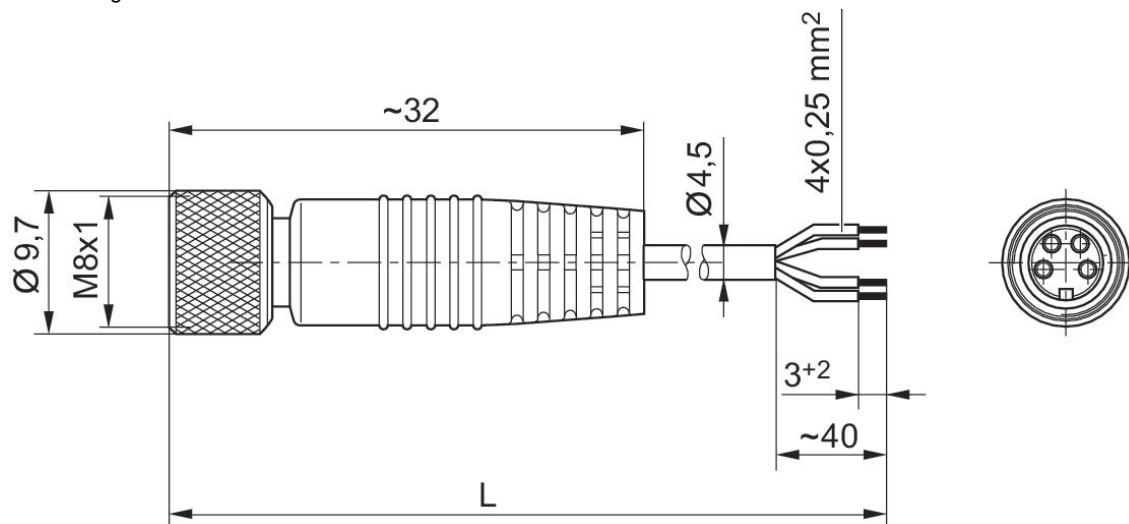
Rundsteckverbinder, Serie CON-RD

Buchse
M8x1
4-polig



Be-triebs-span-nung	Strom [A]	Schir-mung	Elek-trischer An-schluss 1, Typ	Elek-trischer An-schluss 1, Ge-winde-größe	Elek-trischer An-schluss 1, Co-dierung	Elek-trischer An-schluss 2, Typ	Kabel-länge [m]	Kabel-Ø [mm]	Leiter-quer-schnitt [mm²]	Umge-bungs-tempe-ratur min. [°C]	Umge-bungs-tempe-ratur max. [°C]	Materialnummer
48 V AC/DC	4	unge-schirmt	Buchse	M8x1	A-codiert	offene Kabelen-den	3	4.5	0.25	-40	85	1834484144
48 V AC/DC	4	unge-schirmt	Buchse	M8x1	A-codiert	offene Kabelen-den	5	4.5	0.25	-40	85	1834484146

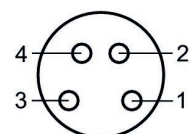
Abmessungen



L = Länge

1834484144, 1834484146

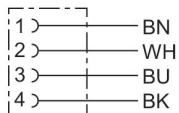
Polbild Buchse



(1) BN=braun (2) WH=weiß (3) BU=blau (4) BK=Schwarz

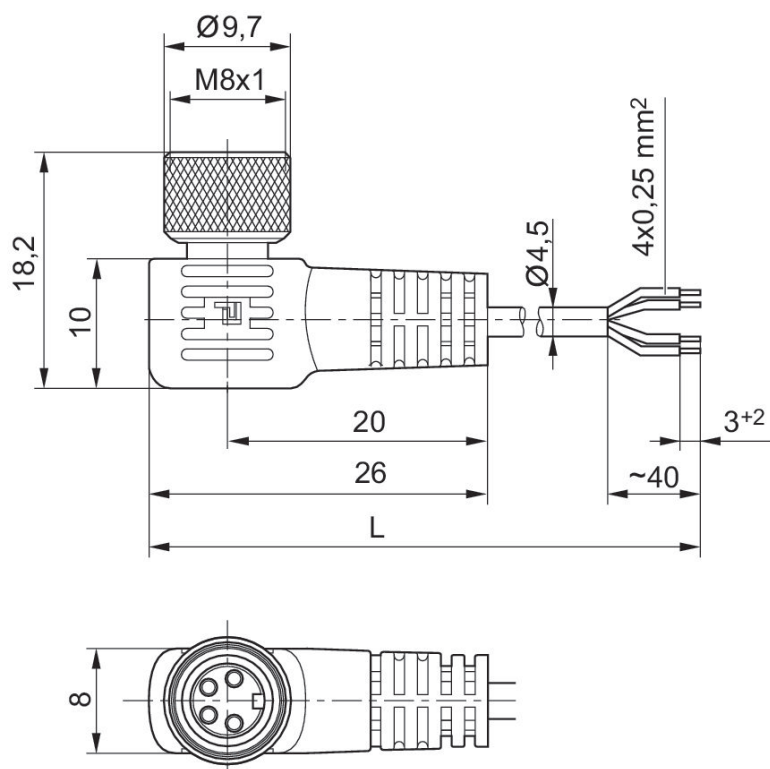
Rundsteckverbinder, Serie CON-RD

Buchse
M8x1
4-polig



Be- triebs- span- nung	Strom [A]	Schir- mung	Elektri- scher An- schluss 1, Typ	Elektri- scher An- schluss 1, Ge- winde- größe	Elektri- scher An- schluss 1, Co- dierung	Elektri- scher An- schluss 2, Typ	Kabel- länge [m]	Kabel-Ø [mm]	Leiter- quer- schnitt [mm²]	Umge- bungs- tempe- ratur min. [°C]	Umge- bungs- tempe- ratur max. [°C]	Materialnummer
48 V AC/ DC	4	unge- schirmt	Buchse	M8x1	A-codiert	offene Kabelen- den	3	4.5	0.25	-25	85	1834484145
48 V AC/ DC	4	unge- schirmt	Buchse	M8x1	A-codiert	offene Kabelen- den	5	4.5	0.25	-25	85	1834484147

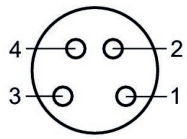
Abmessungen in mm



L = Länge

1834484145, 1834484147

Polbild Buchse



(1) BN=braun (2) WH=weiß (3) BU=blau (4) BK=Schwarz

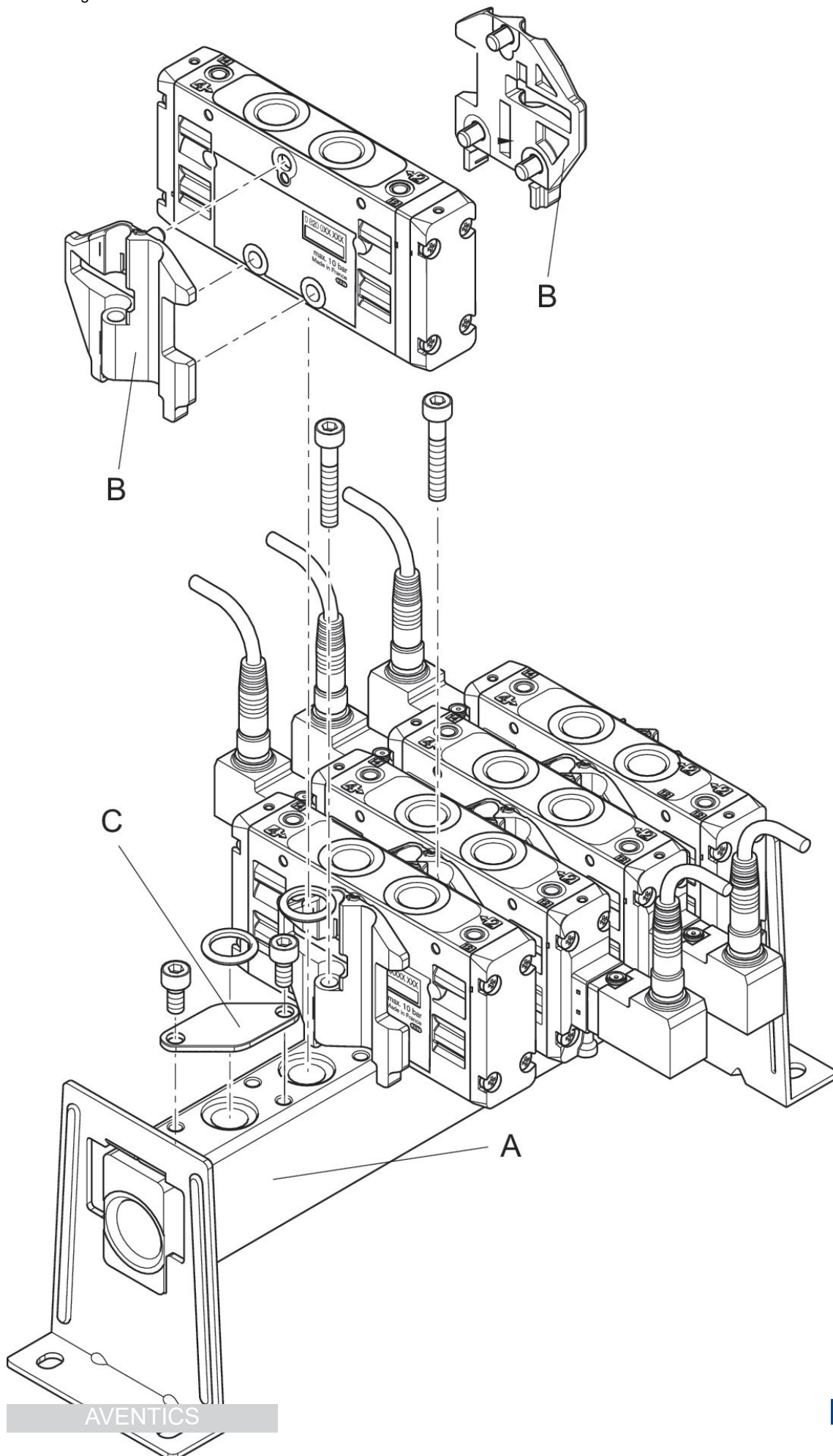
Sammelanschlussleiste

800 l/min
TC08

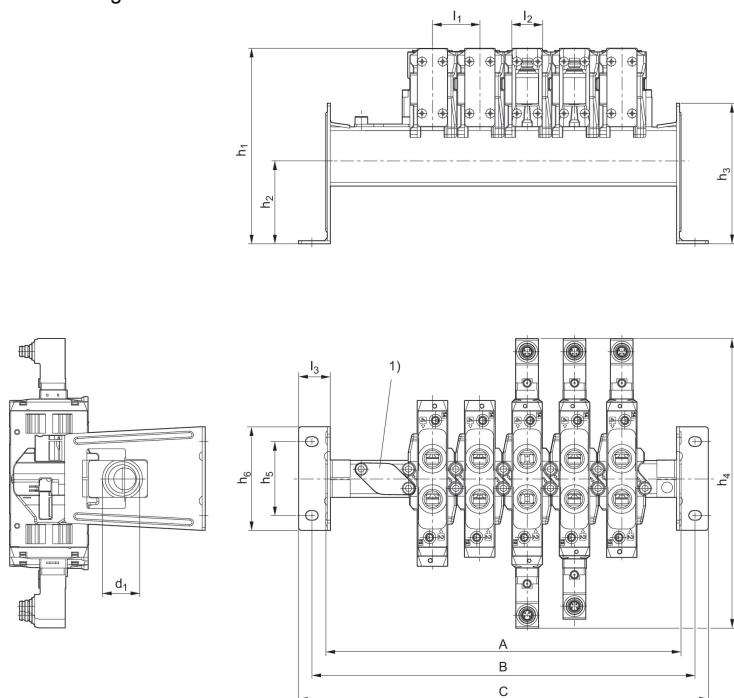


Bauart	Anzahl der Ventilplätze max.	Materialnummer
Sammelanschlussleiste	2	R422000931
Sammelanschlussleiste	3	R422000932
Sammelanschlussleiste	4	R422000933
Sammelanschlussleiste	5	R422000934
Sammelanschlussleiste	6	R422000935
Sammelanschlussleiste	8	R412012677
Sammelanschlussleiste	10	R412012678
Sammelanschlussleiste	12	R412012679
Befestigungssatz		R422000937
Blindplatte		R422000939

Abmessungen



Abmessungen



1) Blindplatte

Material-nummer	
R422000931	A
R422000932	A
R422000933	A
R422000934	A
R422000935	A
R412012677	A
R412012678	A
R412012679	A
R422000937	B
R422000939	C

Material-nummer	n	A	B	d1	h1	h2	h3	h4	h5	h6
R422000931	2	76,4	90,4	G 3/8	70,8	13,5	33,5	175,6	44	58
R422000932	3	102,4	116,4	G 3/8	70,8	13,5	33,5	175,6	44	58
R422000933	4	128,4	142,4	G 3/8	70,8	13,5	33,5	175,6	44	58
R422000934	5	154,4	168,4	G 3/8	70,8	13,5	33,5	175,6	44	58
R422000935	6	180,4	194,4	G 3/8	70,8	13,5	33,5	175,6	44	58
R412012677	8	232,4	246,4	G 3/8	70,8	13,5	33,5	175,6	44	58
R412012678	10	284,4	298,4	G 3/8	70,8	13,5	33,5	175,6	44	58

Materialnummer	n	A	B	d1	h1	h2	h3	h4	h5	h6
R412012679	12	336,4	350,4	G 3/8	70,8	13,5	33,5	175,6	44	58

I1	I2	I3
26	16,8	14
26	16,8	14
26	16,8	14
26	16,8	14
26	16,8	14
26	16,8	14
26	16,8	14
26	16,8	14

n = Anzahl der Ventilplätze

Materialnummer	n	A	B	C	d1	h1	h2	h3	h4	h5
R422000931	2	90,4	108,4	123,4	G 3/8	127,8	51,5	80	86,4	44
R422000932	3	116,4	134,4	149,4	G 3/8	127,8	51,5	80	86,4	44
R422000933	4	142,4	160,4	175,4	G 3/8	127,8	51,5	80	86,4	44
R422000934	5	168,4	186,4	201,4	G 3/8	127,8	51,5	80	86,4	44
R422000935	6	194,4	212,4	227,4	G 3/8	127,8	51,5	80	86,4	44
R412012677	8	246,4	264,4	279,4	G 3/8	127,8	51,5	80	86,4	44
R412012678	10	298,4	316,4	331,4	G 3/8	127,8	51,5	80	86,4	44
R412012679	12	350,4	368,4	383,4	G 3/8	127,8	51,5	80	86,4	44

h6	I1	I2	I3
60	26	16,8	19,5
60	26	16,8	19,5
60	26	16,8	19,5
60	26	16,8	19,5
60	26	16,8	19,5
60	26	16,8	19,5
60	26	16,8	19,5
60	26	16,8	19,5

n = Anzahl der Ventilplätze

Materialnummer	n	A	B	C	d1	h1	h2	h3	h4	h5
R422000931	2	90,4	108,4	123,4	G 3/8	102,8	45,5	80	175,6	44
R422000932	3	116,4	134,4	149,4	G 3/8	102,8	45,5	80	175,6	44
R422000933	4	142,4	160,4	175,4	G 3/8	102,8	45,5	80	175,6	44
R422000934	5	168,4	186,4	201,4	G 3/8	102,8	45,5	80	175,6	44
R422000935	6	194,4	212,4	227,4	G 3/8	102,8	45,5	80	175,6	44
R412012677	8	246,4	264,4	279,4	G 3/8	102,8	45,5	80	175,6	44

Materialnummer	n	A	B	C	d1	h1	h2	h3	h4	h5
R412012678	10	298,4	316,4	331,4	G 3/8	102,8	45,5	80	175,6	44
R412012679	12	350,4	368,4	383,4	G 3/8	102,8	45,5	80	175,6	44

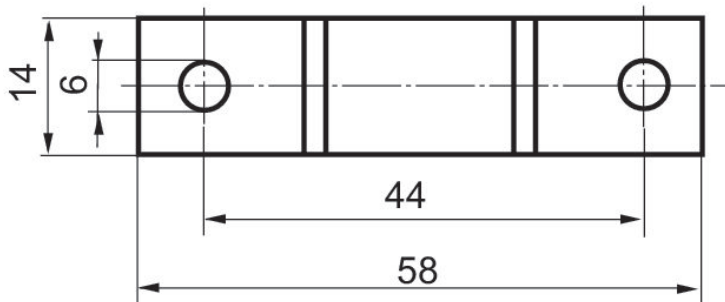
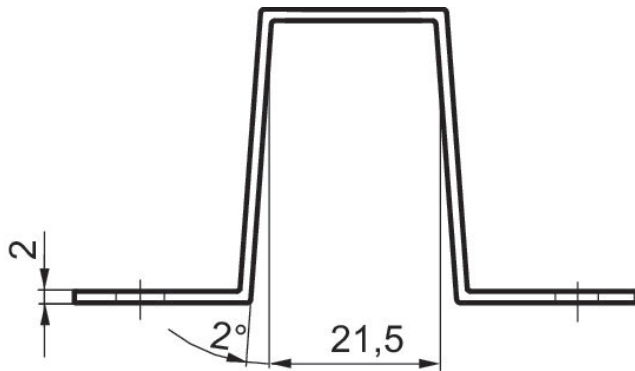
h6	l1	l2	l3
60	26	16,8	19,5
60	26	16,8	19,5
60	26	16,8	19,5
60	26	16,8	19,5
60	26	16,8	19,5
60	26	16,8	19,5
60	26	16,8	19,5
60	26	16,8	19,5

n = Anzahl der Ventilplätze

Befestigungsbügel

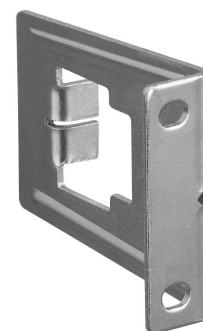


Typ	Liefereinheit [Stück]	Materialnummer
Befestigungsbügel	2	1821332049

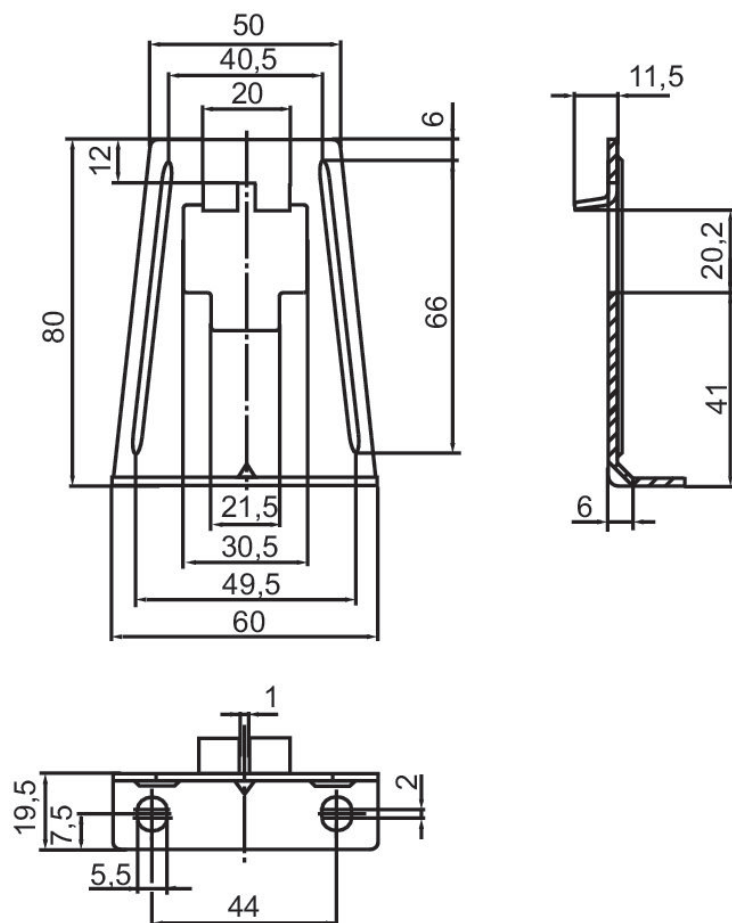


Befestigungswinkel

TC08
RA18



Typ	Liefereinheit [Stück]	Materialnummer
Befestigungswinkel	1	1821332048



Efficient pneumatic solutions, our program: cylinders and drives, valves and valve systems, air supply management



Visit us: [Emerson.com/Aventics](https://www.emerson.com/aventics)

Your local contact: [Emerson.com/contactus](https://www.emerson.com/contactus)



[Emerson.com](https://www.emerson.com)



[Facebook.com/EmersonAutomationSolutions](https://www.facebook.com/EmersonAutomationSolutions)



[LinkedIn.com/company/Emerson-Automation-Solutions](https://www.linkedin.com/company/Emerson-Automation-Solutions)



[Twitter.com/EMR_Automation](https://twitter.com/EMR_Automation)

An example configuration is depicted on the title page. The delivered product may thus vary from that in the illustration. Subject to change. This Document, as well as the data, specifications and other information set forth in it, are the exclusive property of AVENTICS GmbH. It may not be reproduced or given to third parties without its consent. Only use the AVENTICS products shown in industrial applications. Read the product documentation completely and carefully before using the product. Observe the applicable regulations and laws of the respective country. When integrating the product into applications, note the system manufacturer's specifications for safe use of the product. The data specified only serve to describe the product. No statements concerning a certain condition or suitability for a certain application can be derived from our information. The information given does not release the user from the obligation of own judgment and verification. It must be remembered that the products are subject to a natural process of wear and aging.

The Emerson logo is a trademark and service mark of Emerson Electric Co. Brand logotype are registered trademarks of one of the Emerson family of companies. All other marks are the property of their respective owners. © 2019 Emerson Electric Co. All rights reserved.



CONSIDER IT SOLVED™