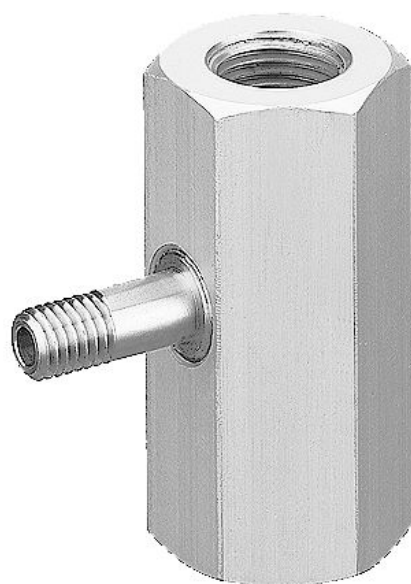


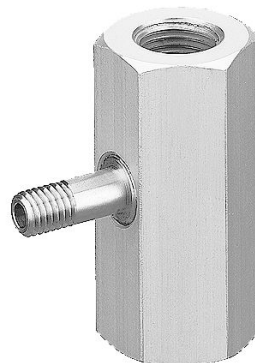
## Série EIX



## Série EIX

AVENTICS EIX Series Inline vacuum ejectors are pneumatically operated. Inline ejector Series EIX can be installed directly between suction cup and compressed air supply to handle all types of workpieces with manipulators, industrial robots and feeder systems.

- Comando pneumático



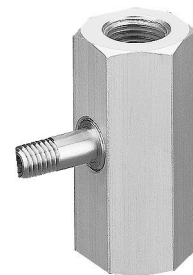
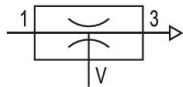
## Visão geral dos produtos

### **Os ejetores de vácuo em linha**

Ejetor Inline, Série EIX.....	4
-------------------------------	---

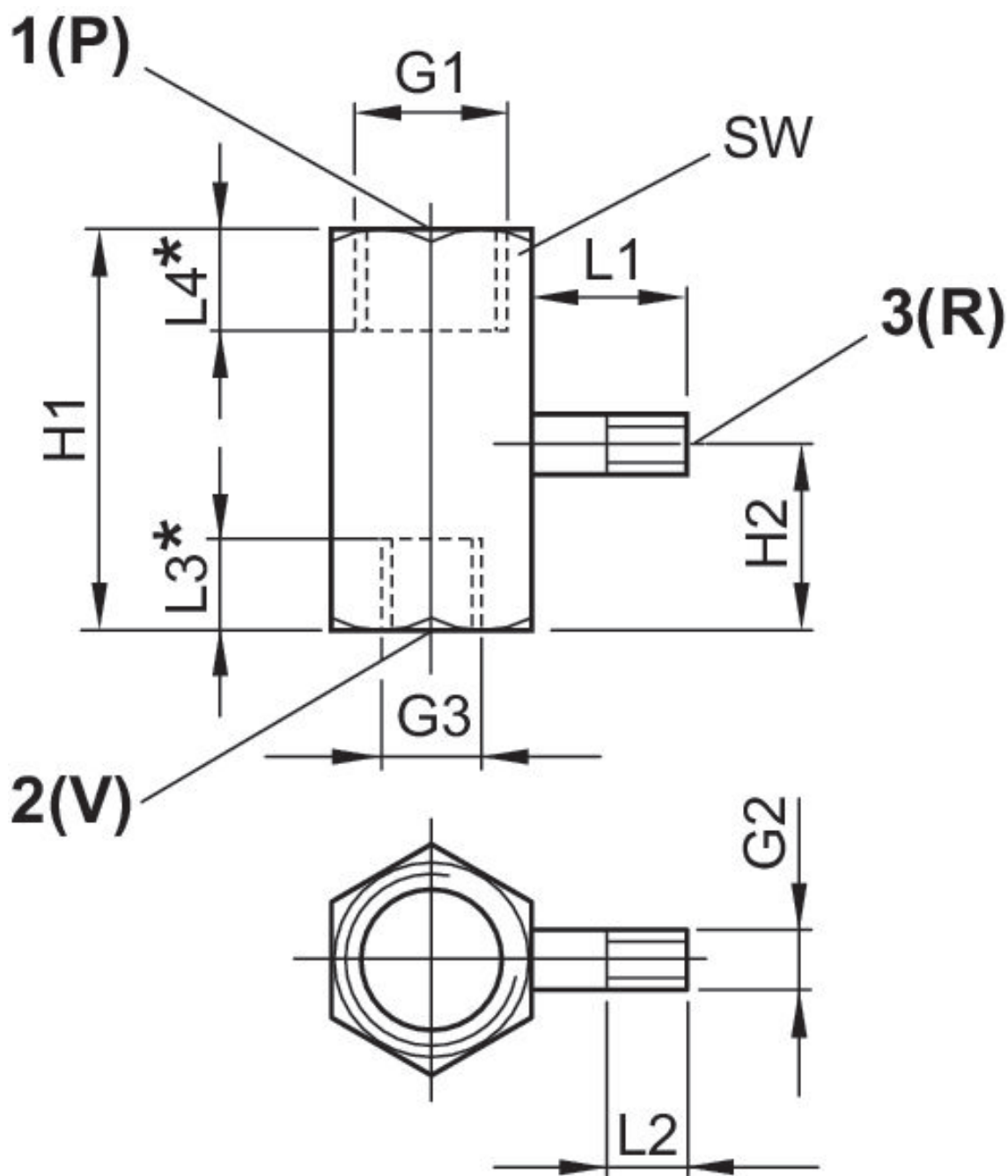
### Ejetor Inline, Série EIX

acionamento: pneumático



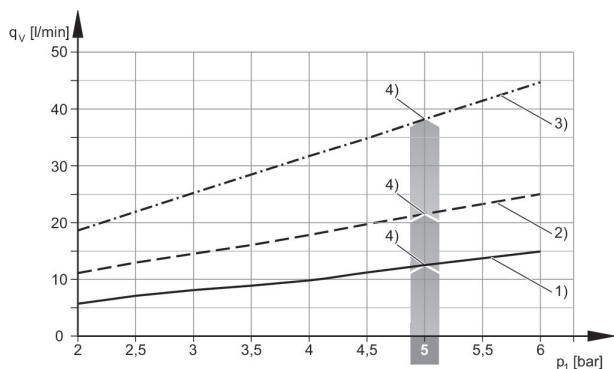
acionamento	Ø do bocal [mm]	Vácuo máx. com p. ot. [%]	Capacidade máx. de sucção [l/min]	Consumo de ar com p.opt. [l/min]	N° de material
pneumático	0.7	81	11	21	0821305009

Dimensões



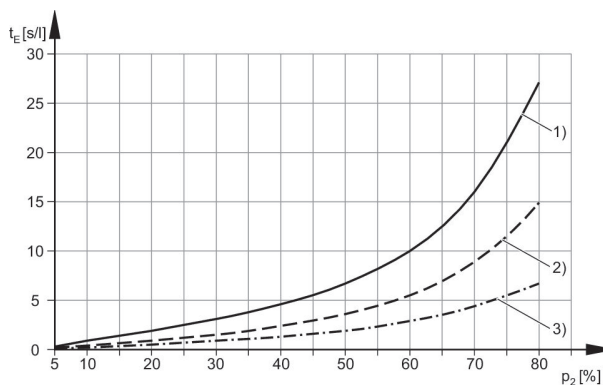
N° de material	L1	L2	L3	L4	H1	H2	G1	G2	G3	SW
0821305009	12.8	5	7.5	10	35	16	G 1/4	M5	G 1/8	17

**Consumo de ar qv dependendo da pressão de acionamento p1**



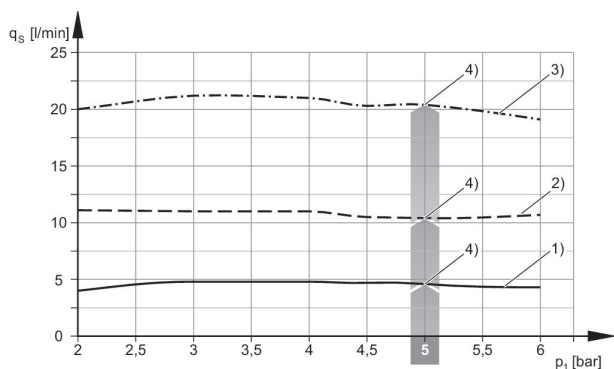
- 1) Ø bocal 0,5 mm
- 2) Ø bocal 0,7 mm
- 3) Ø bocal 0,9 mm
- 4) pressão de serviço ideal

**tempo de evacuação tE dependendo do vácuo p2 para 1 l de volume (com pressão de serviço ideal p1opt)**



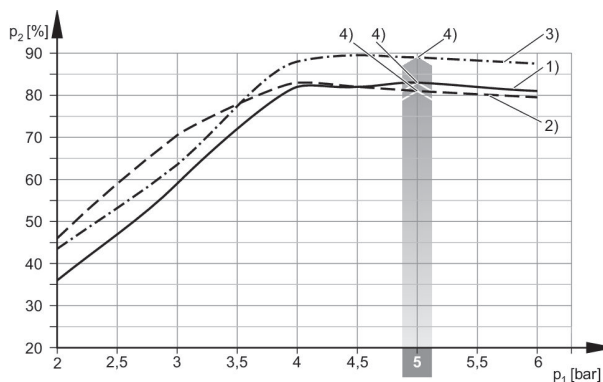
- 1) Ø bocal 0,5 mm
- 2) Ø bocal 0,7 mm
- 3) Ø bocal 0,9 mm

**Capacidade de sucção qs dependendo da pressão de acionamento p1**



- 1) Ø bocal 0,5 mm
- 2) Ø bocal 0,7 mm
- 3) Ø bocal 0,9 mm
- 4) pressão de serviço ideal

**Vácuo p2 dependendo da pressão de acionamento p1**







- 1) Ø bocal 0,5 mm
- 2) Ø bocal 0,7 mm
- 3) Ø bocal 0,9 mm
- 4) pressão de serviço ideal

Efficient pneumatic solutions, our program:  
cylinders and drives, valves and valve systems,  
air supply management, proportional pressure  
control valves



Visit us: [www.Emerson.com/aventics](http://www.Emerson.com/aventics)  
Your local contact: [Emerson.com/contactus](http://Emerson.com/contactus)

-  [Emerson.com](http://Emerson.com)
-  [Facebook.com/EmersonAutomationSolutions](https://Facebook.com/EmersonAutomationSolutions)
-  [LinkedIn.com/company/Emerson-Automation-Solutions](https://LinkedIn.com/company/Emerson-Automation-Solutions)
-  [Twitter.com/EMR\\_Automation](https://Twitter.com/EMR_Automation)



The Emerson logo is a trademark and service mark of Emerson Electric Co. AVENTICS is a registered trademark of one of the Emerson family of companies. All other trademarks are the property of their respective owners. © 2020 Emerson Electric Co. All rights reserved.



**CONSIDER IT SOLVED™**