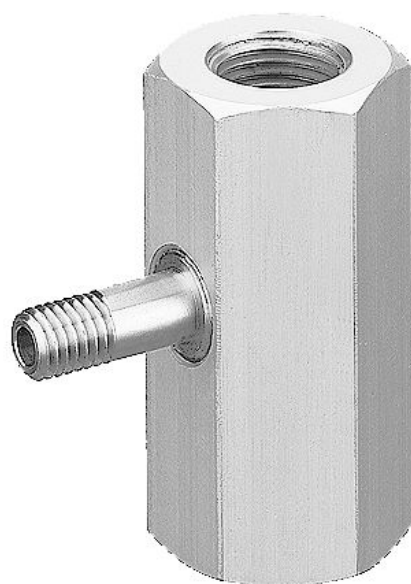


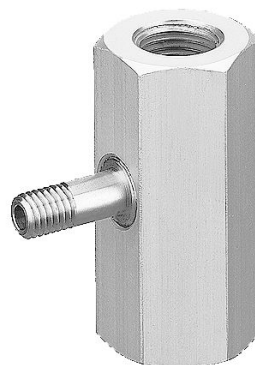
Série EIX



Série EIX

Les éjecteurs à vide en ligne AVENTICS série EIX sont à commande pneumatique. L'éjecteur en ligne série EIX peut être installé directement entre la ventouse et l'alimentation en air comprimé pour prendre en charge tous les types de pièces avec des manipulateurs, des robots industriels et des systèmes d'alimentation.

- Commande pneumatique



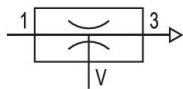
Vue d'ensemble des produits

Les éjecteurs à vide en ligne

Éjecteur Inline, Série EIX.....	4
---------------------------------	---

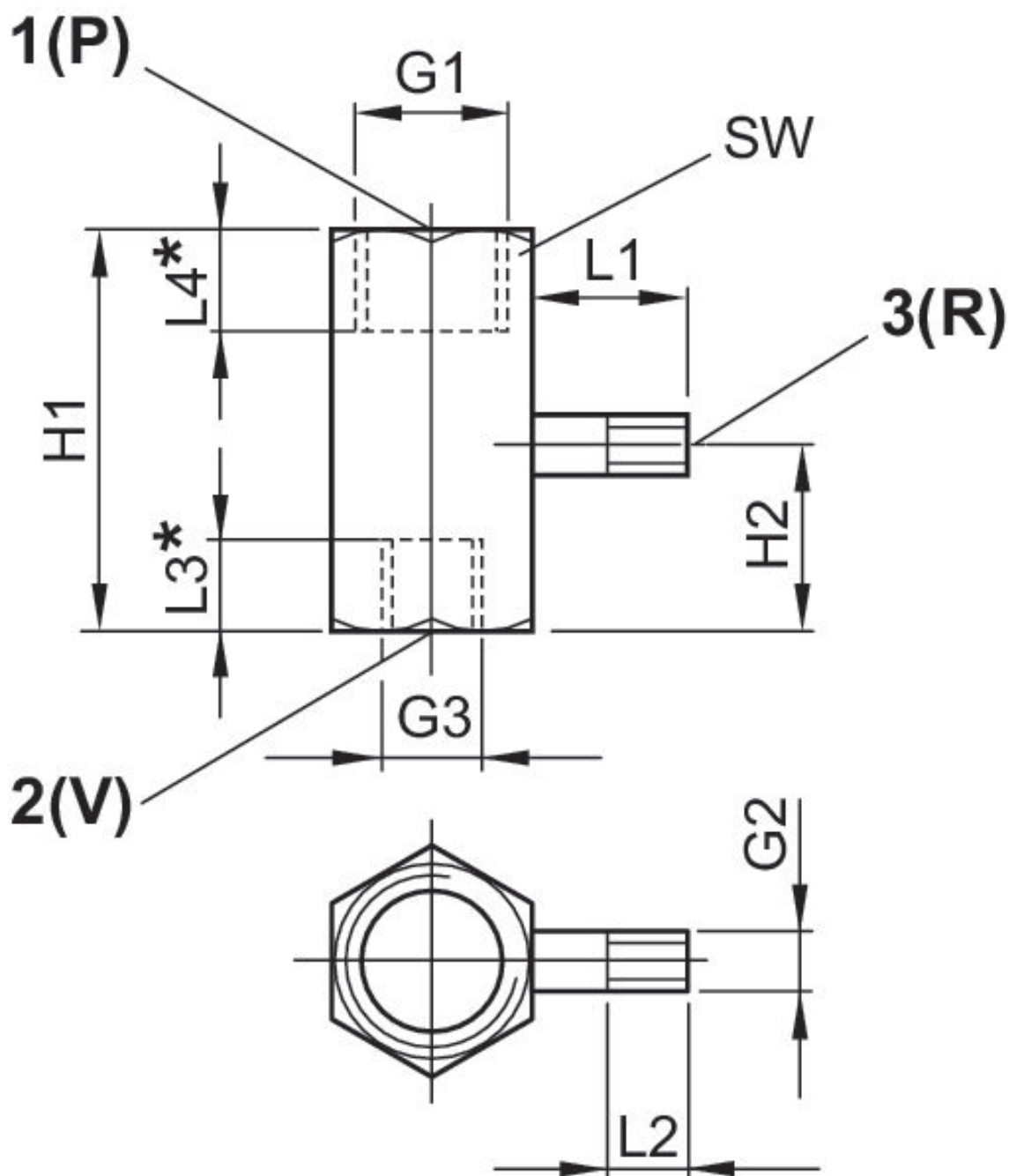
Éjecteur Inline, Série EIX

Commande: pneumatique



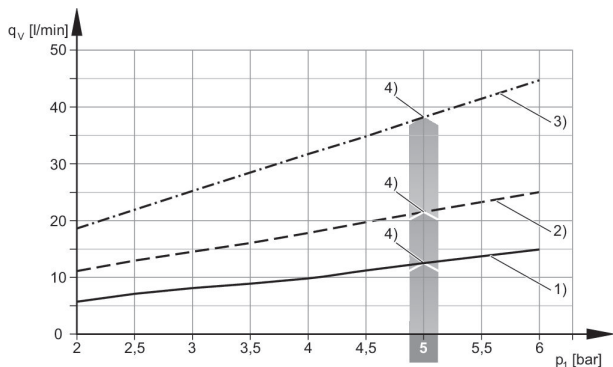
Commande	Ø Buses [mm]	Vide maxi avec p.opt [%]	Capacité d'aspiration maxi. [l/min]	Consommation d'air avec p. opt. [l/min]	Référence
pneumatique	0.7	81	11	21	0821305009

Dimensions



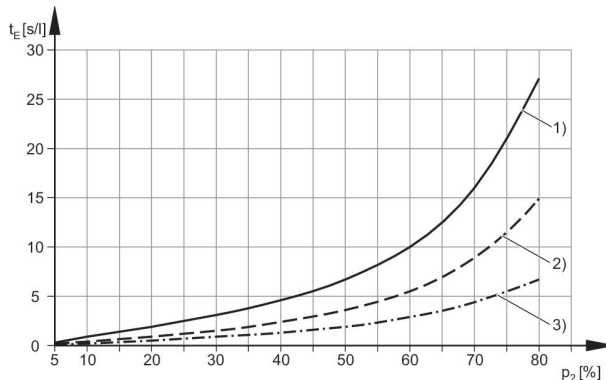
Référence	L1	L2	L3	L4	H1	H2	G1	G2	G3	SW
0821305009	12.8	5	7.5	10	35	16	G 1/4	M5	G 1/8	17

Consommation d'air q_v en fonction de la pression de service p_1



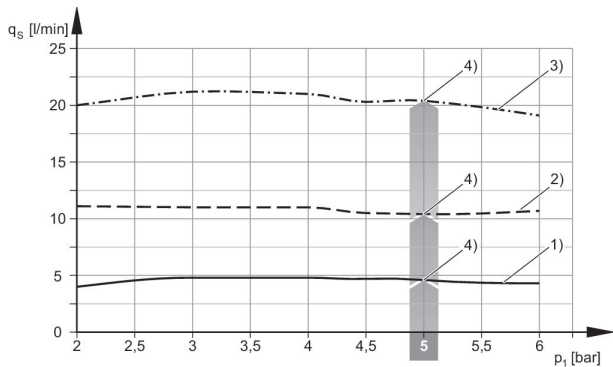
- 1) Ø buse 0,5 mm
- 2) Ø buse 0,7 mm
- 3) Ø buse 0,9 mm
- 4) Pression de service optimale

Temps d'évacuation t_E en fonction du vide p_2 pour un volume de 1 l (pour une pression de service optimale p_{1opt})



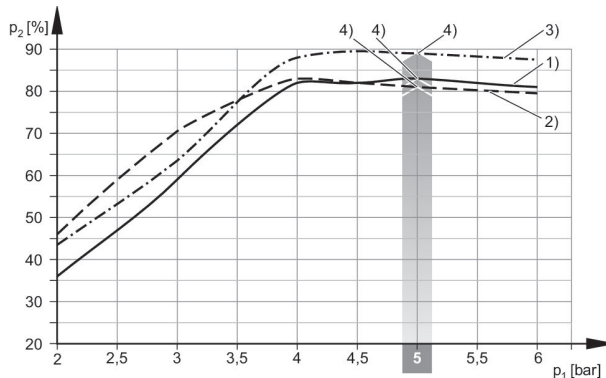
- 1) Ø buse 0,5 mm
- 2) Ø buse 0,7 mm
- 3) Ø buse 0,9 mm

Capacité d'aspiration q_s en fonction de la pression de service p_1



- 1) Ø buse 0,5 mm
- 2) Ø buse 0,7 mm
- 3) Ø buse 0,9 mm
- 4) Pression de service optimale

Vide p_2 en fonction de la pression de service p_1







- 1) Ø buse 0,5 mm
- 2) Ø buse 0,7 mm
- 3) Ø buse 0,9 mm
- 4) Pression de service optimale

Efficient pneumatic solutions, our program:
cylinders and drives, valves and valve systems,
air supply management, proportional pressure
control valves



Visit us: www.Emerson.com/aventics
Your local contact: Emerson.com/contactus

-  Emerson.com
-  Facebook.com/EmersonAutomationSolutions
-  LinkedIn.com/company/Emerson-Automation-Solutions
-  Twitter.com/EMR_Automation



The Emerson logo is a trademark and service mark of Emerson Electric Co. AVENTICS is a registered trademark of one of the Emerson family of companies. All other trademarks are the property of their respective owners. © 2020 Emerson Electric Co. All rights reserved.



CONSIDER IT SOLVED™